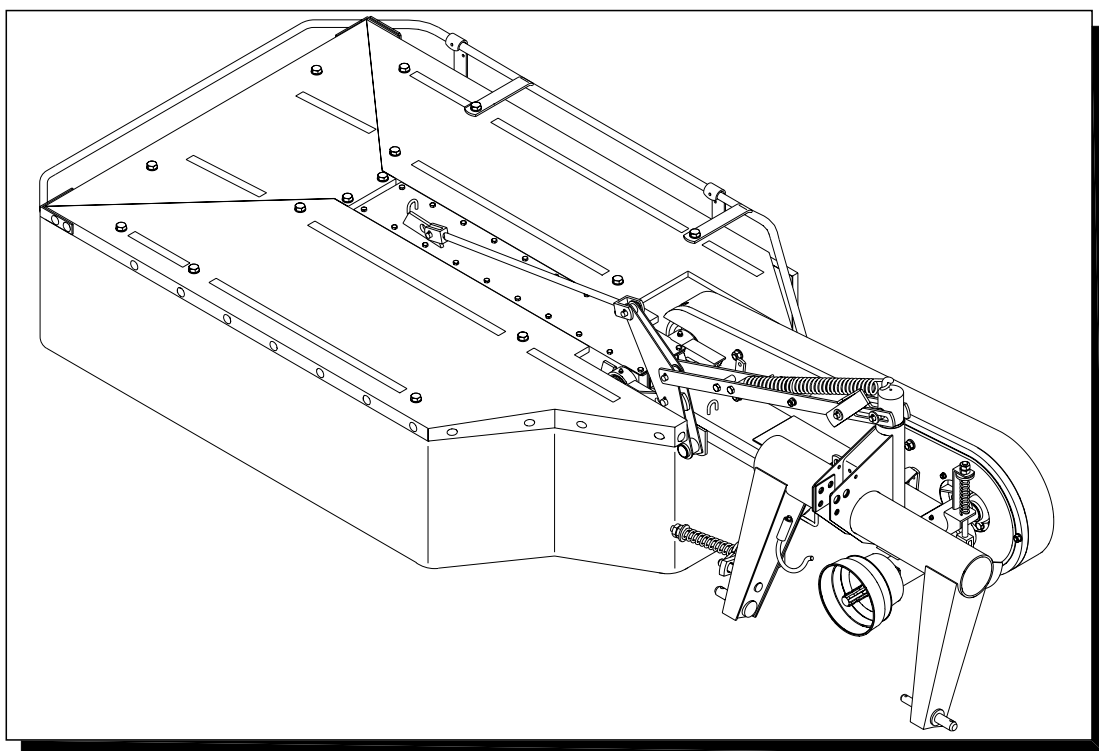


ZTR-165

Rotační žací stroj
Rotary mower
Rotationsmähmaschine
Faucheuse rotative

Katalog dílů
Catalog of parts
Katalog der Teile
Catalogue des pièces



0295163
AGROSTROJ Pelhřimov, a.s.
U nádraží 1967
393 12 Pelhřimov

1-2005

ZTR-165

Katalog dílů Catalog of parts Katalog der Teile Catalogue des pièces

<i>SKP 29.32.31 071251</i>	<i>číslo modifikace 11</i>	<i>SKP 29.32.31 071251</i>	<i>code 11</i>
<i>SKP 29.32.31 071451</i>	<i>číslo modifikace 17</i>	<i>SKP 29.32.31 071451</i>	<i>code 17</i>
<i>SKP 29.32.31 071551</i>	<i>číslo modifikace 20</i>	<i>SKP 29.32.31 071551</i>	<i>code 20</i>
<i>SKP 29.32.31 165001</i>	<i>číslo modifikace 40</i>	<i>SKP 29.32.31 165001</i>	<i>code 40</i>
<i>SKP 29.32.31 165133</i>	<i>číslo modifikace 33</i>	<i>SKP 29.32.31 165133</i>	<i>code 33</i>

<i>SKP 29.32.31 071251</i>	<i>Bestellnummer 11</i>	<i>SKP 29.32.31 071251</i>	<i>Code 11</i>
<i>SKP 29.32.31 071451</i>	<i>Bestellnummer 17</i>	<i>SKP 29.32.31 071451</i>	<i>Code 17</i>
<i>SKP 29.32.31 071551</i>	<i>Bestellnummer 20</i>	<i>SKP 29.32.31 071551</i>	<i>Code 20</i>
<i>SKP 29.32.31 165001</i>	<i>Bestellnummer 40</i>	<i>SKP 29.32.31 165001</i>	<i>Code 40</i>
<i>SKP 29.32.31 165133</i>	<i>Bestellnummer 33</i>	<i>SKP 29.32.31 165133</i>	<i>Code 33</i>

Dílce označené "" dodáváme jako náhradní díly*

Parts marked "" are delivered as spare parts*

Die mit "" bezeichneten Teile sind als Ersatzteile lieferbar*

Les pièces marquées "" sont livrables comme pièces détachées*

Pokyny k objednávání dílů

ZTR-165	A			A
1	2	3	4	5

V textové části katalogu "Obsah" znamená :

- 1 - číslo skupiny
- 2 - název skupiny
- 3 - objednáací číslo
- 4 - počet kusů na stroj
- 5 - odkaz na stranu

V textové části katalogu znamená :

- A - označení skupiny (název, číslo)
- 1 - číslo pozice katalogu
- * - označení náhradního dílu
- 2 - název součásti a jeho rozměr
- 3 - ČSN
- 4 - objednáací číslo
- 5 - počet kusů do sestavy

V obrazové části katalogu znamená :

- 2 pozice dílu
- 4 odkaz na navazující sestavu
- 2-4 číslo rozpadajícího se dílu (číslo sestavy)
- 2** označení sestavy

! Při objednávání dílů uveďte vždy :

- typ stroje
- číslo součásti (kolonka 4)
- přesný název součásti a počet kusů (kolonka 2,5)
- u součástí nakupovaných uveďte ČSN, ISO, (kolonka 3)

Výrobní závod stále zdokonaluje své výrobky na základě provozních zkušeností a nejnovějších poznatků. Proto si vyhrazuje možnost změn na strojích a dokumentace.

Instructions for ordering spare parts

ZTR-165		A			A
1	2		3	4	5

In the catalogue text "contents" means :

- 1 - Number of group
- 2 - Group name
- 3 - Ordering number
- 4 - Number of pieces per machine
- 5 - Reference to page

In the catalogue text means :

- A** - Designation of group (exact, number)
- 1** - Position of part
- *** - Spare part designation
- 2** - Exact denomination of part, dimension
- 3** - ČSN
- 4** - Ordering number
- 5** - Number of pcs in one set

It is specified in the figure supplement of the catalogue :

- 2** position of part
- 4** reference to connecting assembly drawing
- 2-4** number of divided part (number of configuration)
- 2** symbol of configuration

! When ordering spare parts , please, always state :

- Type of machine
- Part number (column 4)
- Name of part and number of pieces (column 2,5)
- Give ČSN, ISO numbers in case of bought parts (column 3)

The manufacturers continuously improve their products on the basis of experience gained in the course of operation and of the up-to-date knowledge. They reserve, therefore, the right of modifying the machine as well as the respective documentation.

Anweisung für die Bestellung von Ersatzteilen

ZTR-165	A			A
1	2	3	4	5

Im Katalogtext "Inhalt" bedeutet :

- 1 - Gruppennummer
- 2 - Bezeichnung der Gruppe
- 3 - Bestellnummer
- 4 - Stückzahl pro Maschine
- 5 - Hinweis auf Seite

Im Katalogtext bedeutet :

- A - Benennung der Gruppe (Bezeichnung, Nummer)
- 1 - Die Positionennummer des Katalogs
- * - Bezeichnung des Ersatzteils
- 2 - Die genaue Benennung des Bestandteils und Dimension
- 3 - ČSN
- 4 - Bestellnummer
- 5 - Stückzahl in die Zusammenstellung

Im Bildnachtrag des katalogs wird angegeben :

- 2 Position des Teils
- 4 Hinweis auf folgende Zusammensetzung
- 2-4 Nummer des geteilten Teils (Nummer der Zusammensetzung)
- 2 Bezeichnung der Zusammensetzung

! Bei jeder Bestellung von Ersatzteilen führen Sie bitte an :

- Typ der Maschine
- Teilnummer (Kolonne 4)
- Teilbenennung und Stückzahl (Kolonne 2,5)
- bei zugekauften Teilen ČSN, ISO angeben (Kolonne 3)

Das Herstellerwerk vervollkommnet ständig seine Erzeugnisse aufgrund von Erfahrungen beim Betriebseinsatz sowie von neuesten Erkenntnissen. Deshalb behält er sich das Recht vor, Änderungen an den Maschinen wie auch in der Begleitdokumentation vorzunehmen.

Instructions pour commander des pièces de réchange

ZTR-165		A			A
1	2		3	4	5

Dans la partie textuelle du catalogue "Sommaire" signifie :

- 1 - numéro de groupe
- 2 - dénomination du groupe
- 3 - numéro de commande
- 4 - nombre des pièces pour une machine
- 5 - référence à la page

Dans la partie textuelle du catalogue signifie :

- A** - désignation du groupe (dénom., numéro)
- 1 - N° de position du catalogue
- * - désignation de la pièce de rechange
- 2 - désignation de la pièces, dimension
- 3 - norme tchèqve
- 4 - numéro de commande
- 5 - nombre de pièces dans le jeu

Dans la partic illustrée du catalogue il signifie :

- 2** position de pièce
- 4** référence a l' ensemble suivant
- 2-4** numéro de la pièce décomposée
- 2** désignation de groupe

! A la commando des pièces mentionner toujours :

- modèle de la machine
- numéro de pièce (petite colonne 4)
- dénomination précise de la pièce et nombre de pièces (petite colonne 2,5)
- pour les pièces achetées mentionner ČSN, ISO (petite colonne 3)

Usine productrice perfectionne continuellement ses produits et ce sur la base des expériences d' exploitation et des nouveaux acquis. C' est pourqvei on réserve le droit de changements sur les machines, ainsi qve dans la documentation.

Utahovací momenty šroubových spojů

1. Všechny šestihřanné matice a šrouby se šestihřannou hlavou, použité na stroji, musí být dotaženy utahovacím momentem v rozsahu 90-100% hodnoty, uvedené v tabulce, pokud není v dalším textu nebo vyobrazení v katalogu dříve uvedeno jinak.
2. Tato tabulka neplatí pro šestihřanné matice, jejichž výška je menší 80% jmenovitého průměru závitu.
3. Šrouby a matice jakosti 5.8 smějí být použity pouze na méně důležité spoje.
4. Při použití samojistících šroubů nebo matic se hodnota uvedená v tabulce zvyšuje o 10%.
5. Při použití mazacího tuku se hodnota uvedená v tabulce snižuje o 10%.
6. Pokovené šrouby a matice nepoužívejte bez namazání.

Závit	Utahovací momenty [Nm]		
	5.8	8.8	10.9
M6	5.9	10.3	14.7
M8	14.7	25.5	35.3
M10	28	50	69
M12	49	88	123
M14	79	137	194
M16	122	211	300
M18	169	290	412
M20	228	412	579
M22	326	559	785
M24	388	711	1000
M27	613	1050	1480
M30	785	1420	2210

Tightening torques of threaded joints

1. All hexagonal nuts and hexagonal head bolts used in the machine shall be tightened within the range of 90-100% of the torque given in the following table, if there is no specific indication in the respective wording or relating to the catalogue figures.
2. This table does not apply to hexagonal nuts with height less than 80% of the rated thread diameter.
3. 5.8 quality bolts and nuts may be used only for connections of minor importance.
4. For selflocking screws or nuts the value given in the table increases by 10%.
5. When using lubrication grease the value given in the table decreases by 10%.
6. Never use metal coated screws and nuts without applying grease.

Thread	Torque [Nm]		
	5.8	8.8	10.9
M6	5.9	10.3	14.7
M8	14.7	25.5	35.3
M10	28	50	69
M12	49	88	123
M14	79	137	194
M16	122	211	300
M18	169	290	412
M20	228	412	579
M22	326	559	785
M24	388	711	1000
M27	613	1050	1480
M30	785	1420	2210

Anzugsmomente der Schraubverbindungen

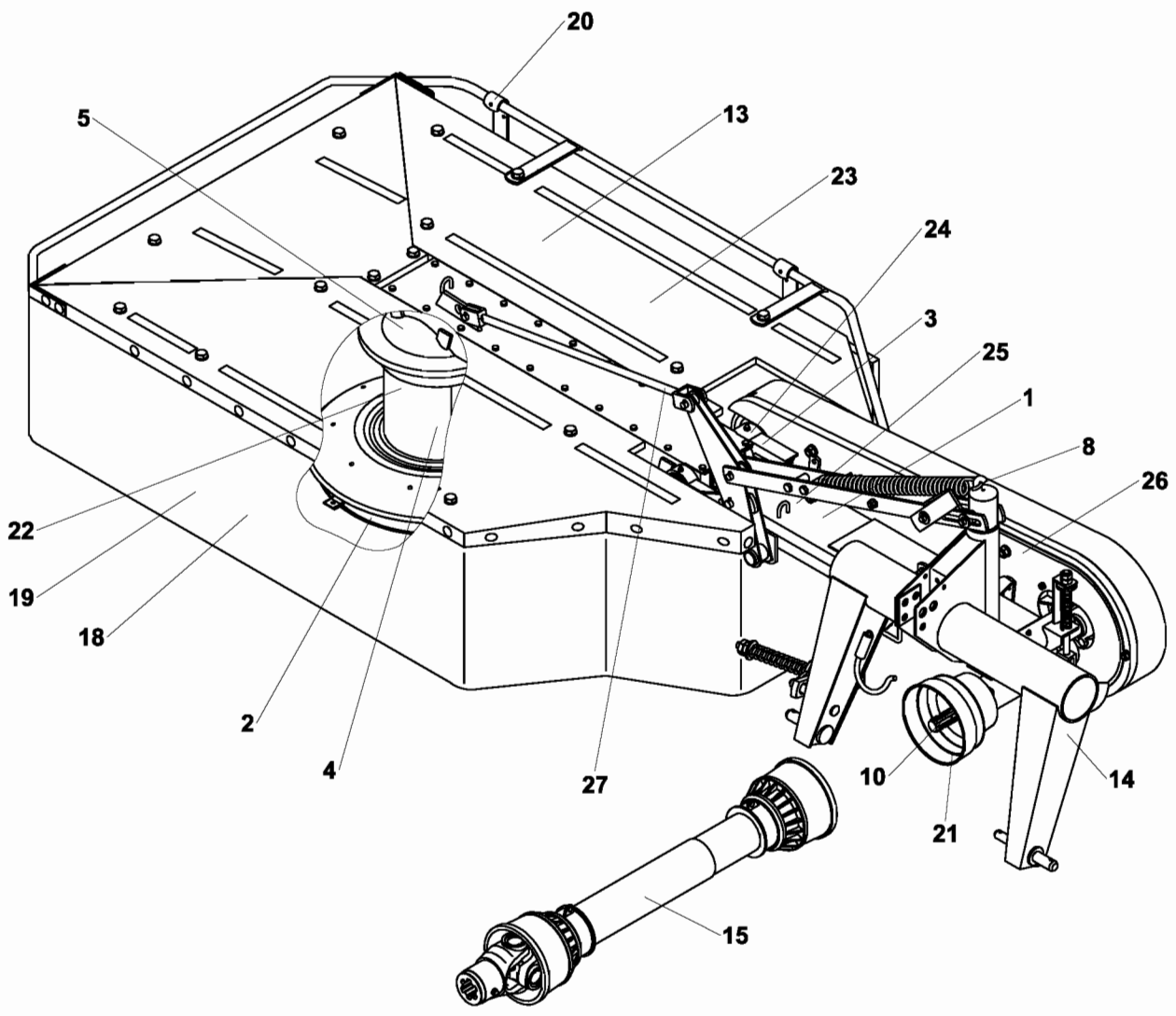
1. Alle in der Maschine eingesetzten Sechskantmuttern und Schrauben mit Sechskantkopf müssen mit einem Anzugsmoment im Bereich 90-100% des in der Tabelle angeführten Wertes festgezogen werden, falls im folgenden Text oder auf Bildern im Katalog nicht anders angegeben.
2. Diese Tabelle gilt nicht für Sechskantmuttern, deren Höhe kleiner ist als 80% des Nenndurchmessers der Gewinde.
3. Schrauben und Muttern der Qualität 5.8 dürfen nur für weniger wichtige Verbindungen Verwendung finden.
4. Bei der benutzung von selbsthemmenden Schrauben oder Muttern wird der in der Tabelle angegebene Wert um 10% erhöht.
5. Bei Benutzung von Schmierfett wird der Tabellenwert um 10% vermindert.
6. Metallbeschichtete Schrauben und Muttern dürfen nicht ungeschmiert benutzt werden.

Gewinde	Anzugsmoment [Nm]		
	5.8	8.8	10.9
M6	5.9	10.3	14.7
M8	14.7	25.5	35.3
M10	28	50	69
M12	49	88	123
M14	79	137	194
M16	122	211	300
M18	169	290	412
M20	228	412	579
M22	326	559	785
M24	388	711	1000
M27	613	1050	1480
M30	785	1420	2210

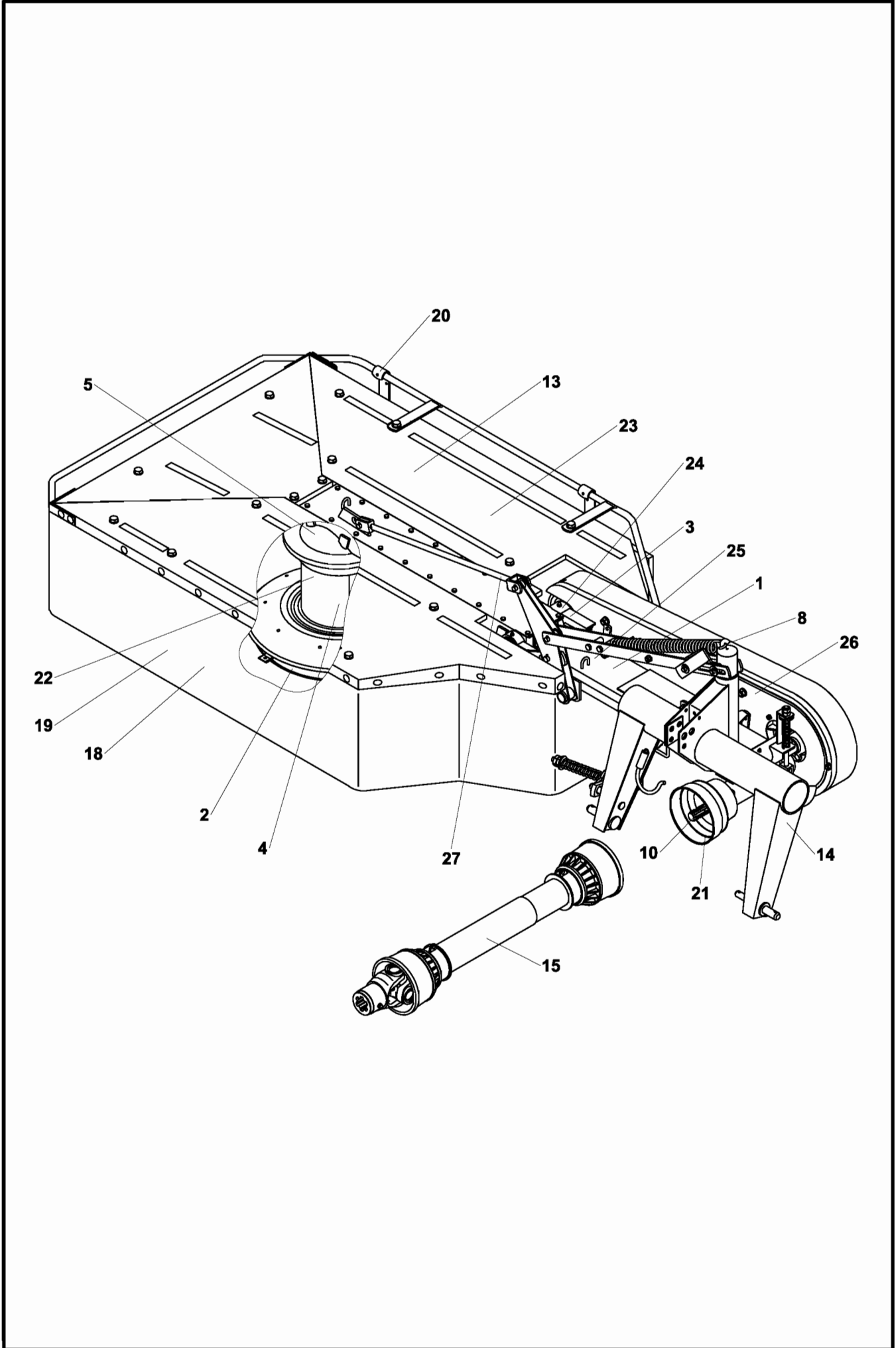
Couple de serrage des boulonnages

1. Tous écrous a six pans ainsi que les boulons a tête hexagonale qui sont utilisés dans la machine doivent être serrés par un couple entre 90-100% de la valeur donnés dans la table, manque autre indication dans le texte ou la légende des Figures du Catalogue.
2. Cette table n'est pas valable pour les écrous hexagonaux dont l'hauteur est moins de 80% du diamètre nominal du filet.
3. Les boulons et les écrous de qualité 5.8 ne sont admissibles que pour des joints de moindre importance.
4. S'il s'agit des boulons et écrous auto-serrurs, il faut augmenter les valeurs de la table par 10%.
5. Si vous appliques de la graisse, baissez les valeurs de la table par 10%.
6. N' utilisez pas des boulons et écrous métallisés sans graissage.

Vis	Couple de serrage [Nm]		
	5.8	8.8	10.9
M6	5.9	10.3	14.7
M8	14.7	25.5	35.3
M10	28	50	69
M12	49	88	123
M14	79	137	194
M16	122	211	300
M18	169	290	412
M20	228	412	579
M22	326	559	785
M24	388	711	1000
M27	613	1050	1480
M30	785	1420	2210

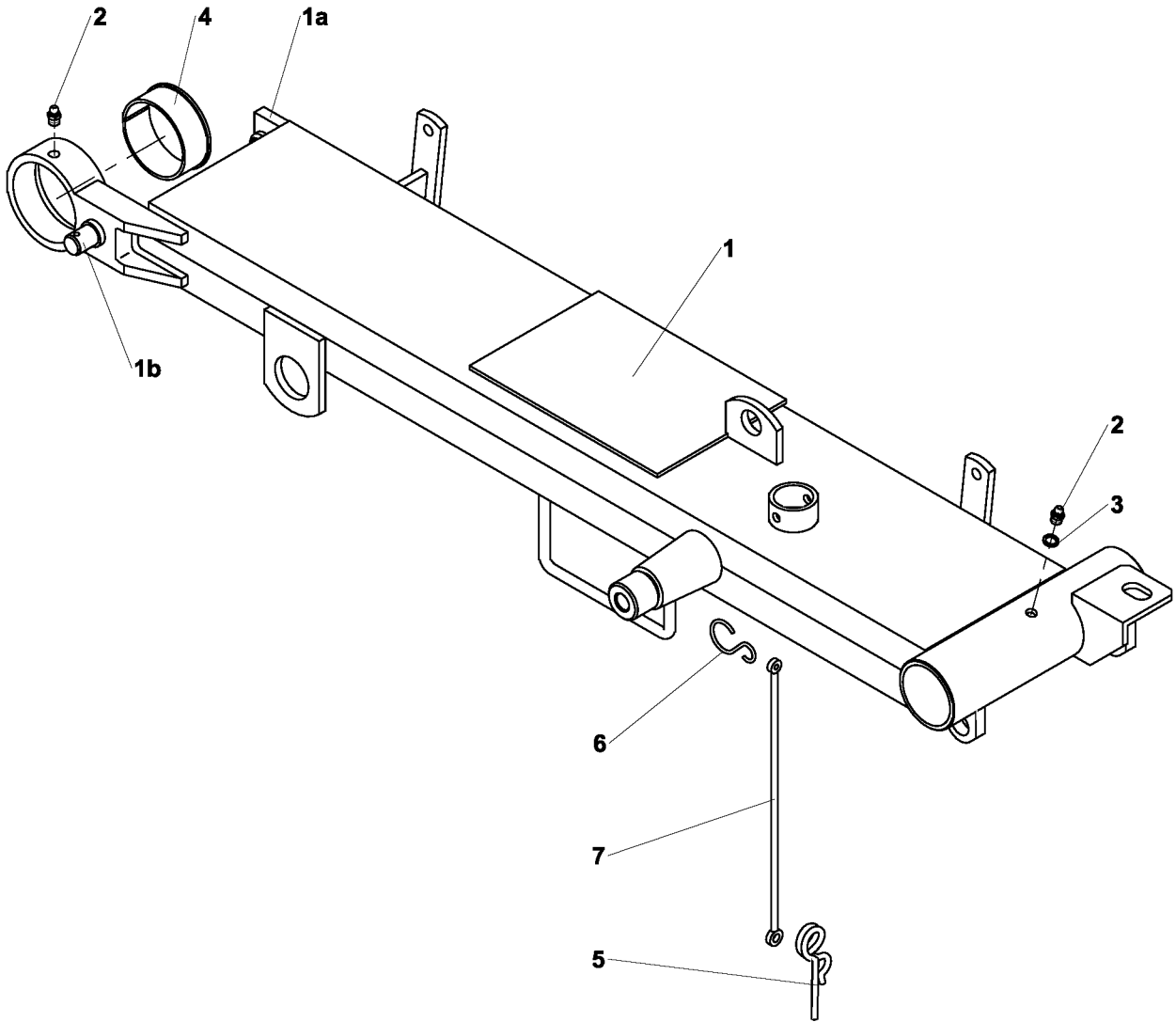


ZTR-165		Obsah	Contents					Strana	
		Inhalt	Contenu					Seite	
1	2		3	4	4	4	4	4	5
				87.11	87.17	87.20	87.40	87.33	
					CM-16				
*1	Rám Rahmen	Frame Châssis	9 5047 136	1	1	1	1	0	12
*2	Talíř Teller	Disk Disque	9 8547 006	2	2	2	2	2	14
*3	Ústrojí žací Mähwerk	Mower Moissonneuer	9 5096 145	1	1	1	1	0	16
*4	Buben Trommel	Drum Tambour	9 5037 141	2	2	2	2	0	24
*5	Skříň kompletní Gehäuse, Komplet	Case, assembly Caisse complet	9 5037 091	1	1	1	1	1	26
8	Montáž Montagesystem	Mounting system Assemblage	9 5009 146	1	1	1	1	0	28
10	Náhon hlavní Hauptantrieb	Main drive Entraînement principal	9 5009 138	1	1	1	1	1	36
13	Kryt ochranný Schutzabdeckung	Protection guard Capot de protection	9 5009 348	1	1	1	1	0	38
14	Závěs kompletní Aufhängung komplett	Hinge assy Attelage complet	9 5009 147	1	1	1	1	1	42
15	Hř. Bondioli 7104061CE007096 Gelenkwelle 7104061CE007096	P.t.o. drive shaft Arbre articulé	0296648	1	0	1	1	1	44
16	Nápisy Anschriften	Notices Inscriptions	9 8700 113	1	0	0	0	1	46
	Nápisy Pezag Anschriften Pezag	Notices Pezag Inscriptions Pezag	9 8700 078	0	1	0	0	0	46
	Nápisy Anschriften	Notices Inscriptions	9 5098 077	0	0	1	0	0	46
	Nápisy Anschriften	Notices Inscriptions	9 8700 384	0	0	0	1	0	46
17	Příslušenství ZTR-165 Zubehör ZTR-165	Accessories ZTR-165 Accessoires ZTR-165	9 8700 184	1	0	0	0	1	50
	Příslušenství Pezag Zubehör Pezag	Accessories Pezag Accessoires Pezag	9 8699 490	0	1	0	0	0	50
	Příslušenství SRN Zubehör BRD	Accessories Germany Accessoires RFD	9 8699 249	0	0	1	0	0	50
	Příslušenství Zubehör	Accessories Accessoires	9 8699 027	0	0	0	1	0	50
18	Sada plachet SRN 9 8699 487 Schutztuchsatz BRD 9 8699 487	Canvas set Germany 9 8699 487 Complet de toiles RFD 9 8699 487	0376629	1	0	1	1	1	56
19	Sada plachet Pezag 9 8699 484 Schutztuchsatz Pezag 9 8699 484	Canvas set Pezag 9 8699 484 Complet de toiles Pezag 9 8699 484	0376585	0	1	0	0	0	58
20	Panel dopravní Verkehrsplatte	Traffic plate Pannecau de circulations	9 8697 035	0	0	0	1	0	60
21	Montáž náhonu II Antriebsmontage II	Drive assy II Montage de l'entraînement II	9 3897 116	1	1	1	1	1	62
*22	Buben Trommel	Drum Tambour	9 5000 760	0	0	0	0	2	64
23	Kryt ochranný Schutzabdeckung	Protection guard Capot de protection	9 5009 410	0	0	0	0	1	66



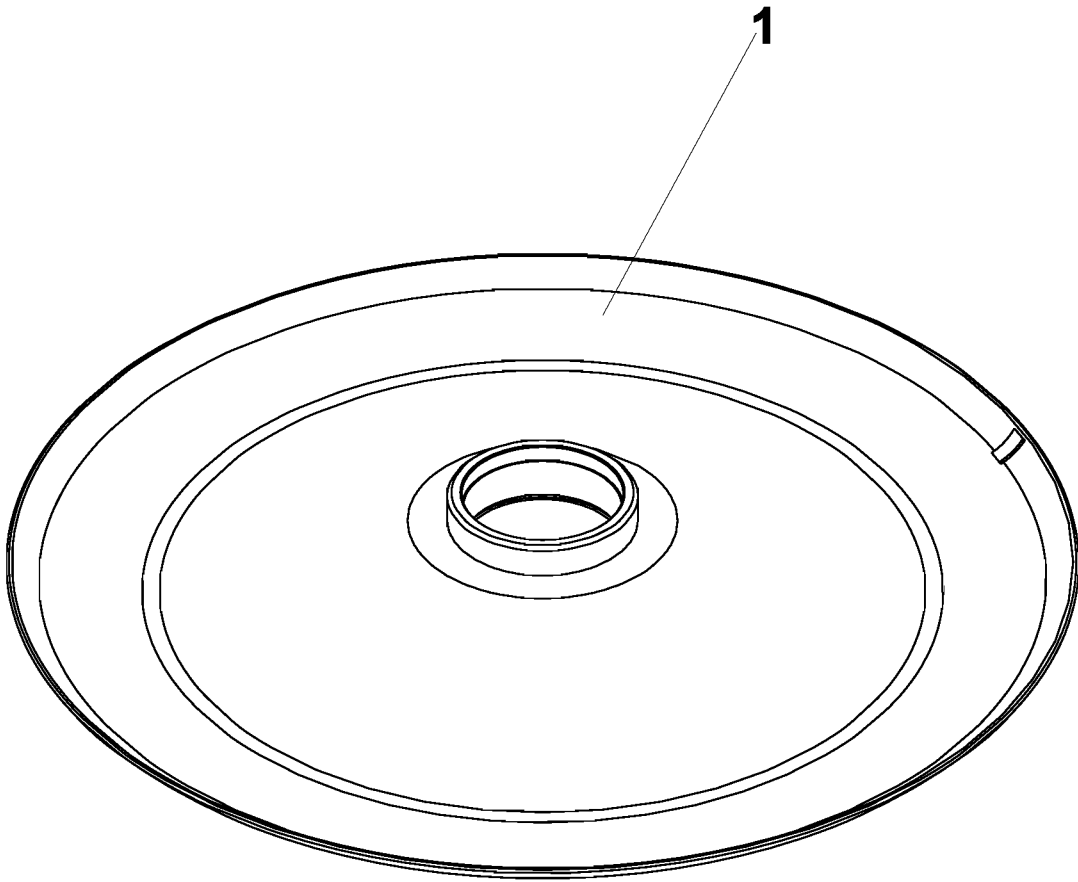
ZTR-165	Obsah		Contents					Strana	
	Inhalt		Contenu					Seite Page Page	
1	2		3	4	4	4	4	4	5
				87.11	87.17	87.20	87.40	87.33	
					CM-164				
*24	Ústrojí žací Mähwerk	Mower Moissonneuer	9 5009 411	0	0	0	0	1	70
25	Rám kompletní Rahmen Komplett	Frame assembly Châssis complet	9 5009 412	0	0	0	0	1	78
26	Montáž Montagesystem	Mounting system Assemblage	9 5009 413	0	0	0	0	1	80
27	Obvod hydraulický Hydraulikkreis	Hydraulic circuit Circuit hydraulique	9 5009 403	0	0	0	0	1	90
Tuzemská modifikace - Inland modification - Inlandsausführung - Modification nationale: 87.40 Exportní modifikace - Export modification - Exportausführung - Modification pour exportation: 87.11, 87.20, 87.17, 87.33									

1



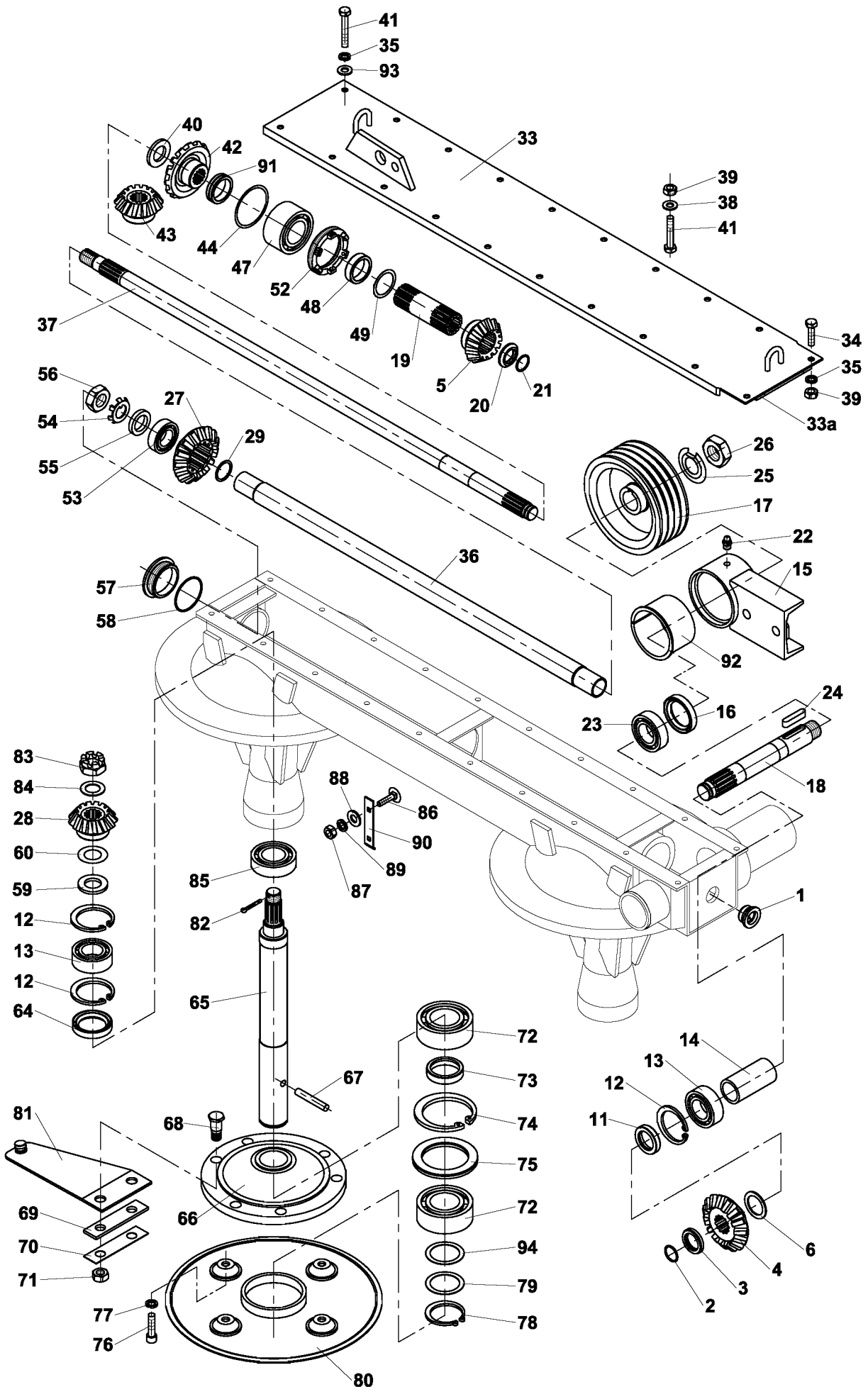
ZTR-165		Rám		Frame		Châssis		1	
1		2		3		4		5	
1-*7	Rám Rahmen	Frame Châssis				9 5047 136			1
*1-*1b	Část rámu Rahmenteil	Part of frame Portion du chassis				9 5047 137			1
*1a	Držák IV Halter IV	Holder IV Suport IV				9 5000 037			1
*1b	Okno Auge	Eye Oillet				9 9850 010			1
2	Hlavice MK 10x1 Kopf MK 10x1	Head MK 10x1 Tete MK 10x1	ČSN 23 1470			0906224			2
3	Kroužek těsnící 10x14 Dichtring 10x14	Sealing ring 10x14 Bague d'étanchéité 10x14	ČSN 02 9310.5			1026476			1
4	Pouzdro II 1 9421 116 Gehäuse II 1 9421 116	Casing II 1 9421 116 Douille II 1 9421 116				0355399			1
5	Pojistka vzpěry 0 7945 019 Strebesicherung	Strut security element Arret de sûreté du con.-fich				0242605			1
6	Hák lanka Seilhaken	Wire hook Crochet de cable				1 9344 046			1
7	Lanko plast. 300 1 6847 023 Plastseil 300 1 6847 023	Plastic wire 300 1 6847 023 Cable 300 1 6847 023				0355377			1

2



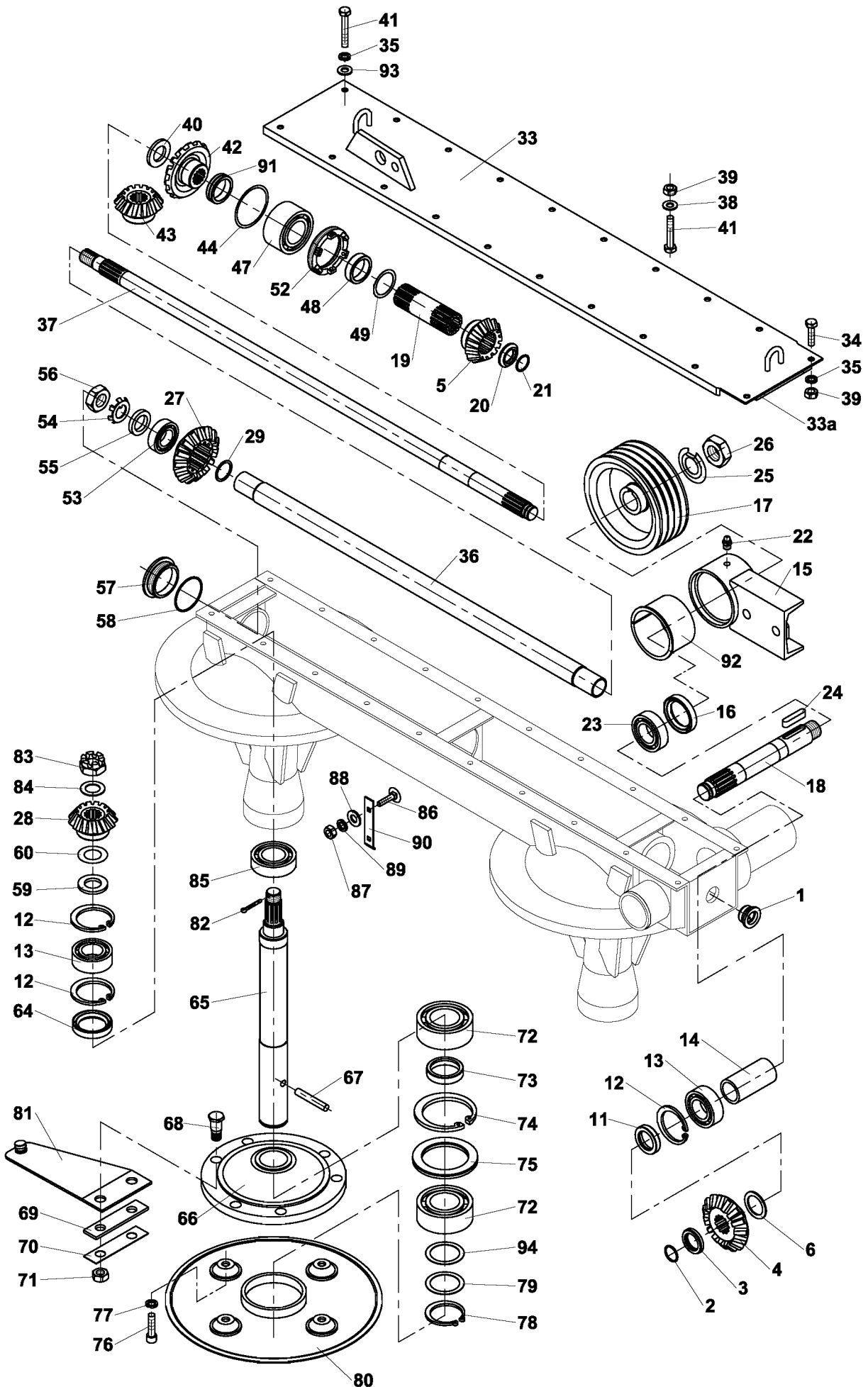
ZTR-165	Talíř Teller		Disk Disque		2
1	2		3	4	5
*1	Talíř Teller	Disk Disque		9 8547 006	2

3



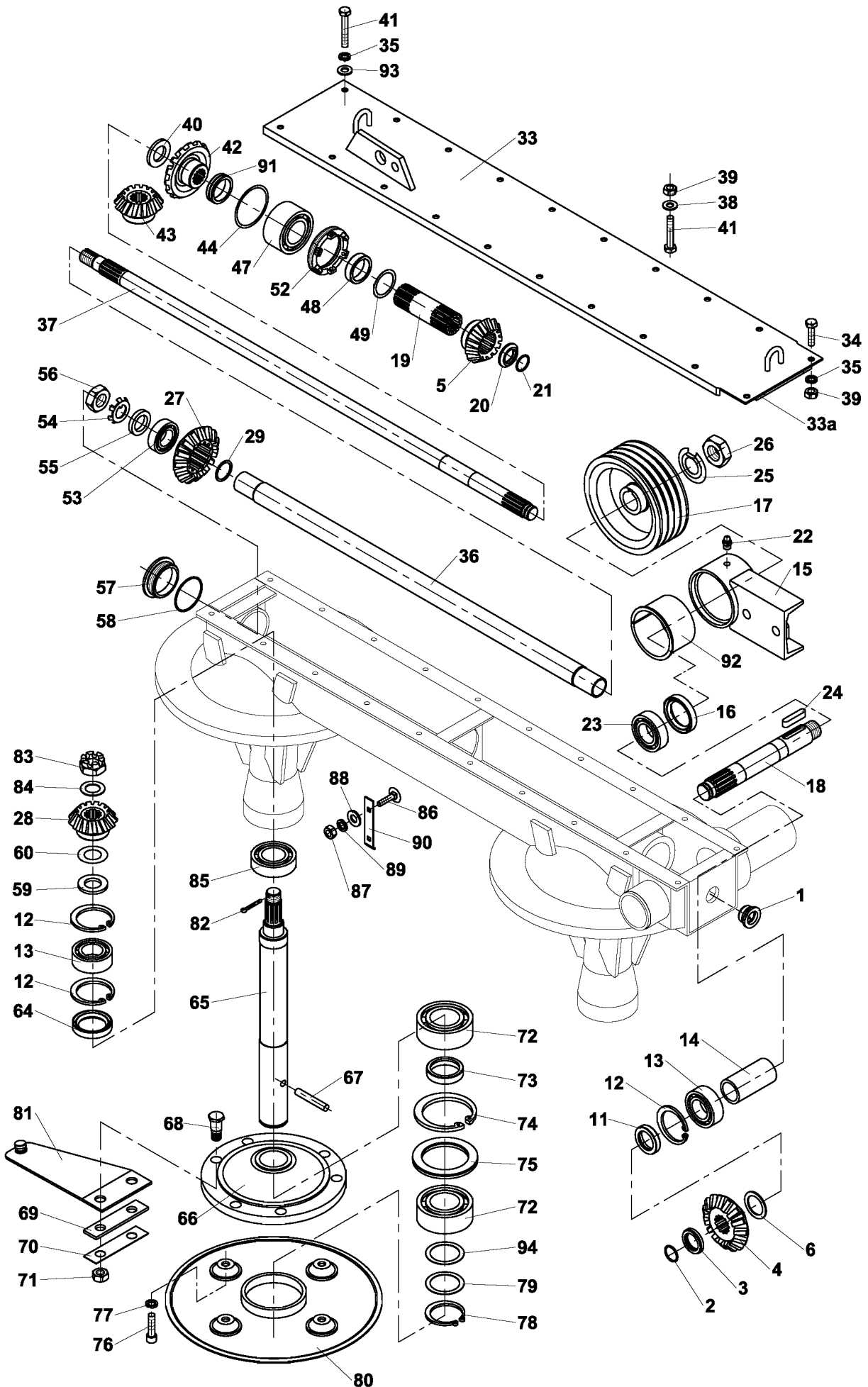
ZTR-165		Ústrojí žací Mähwerk	Mower Moissonneuer	3	
1	2		3	4	5
1-*94	Ústrojí žací Mähwerk	Mower Moissonneuer		9 5096 145	1
*1	Zátka 0 6825 012 Propfen 0 6825 012	Plug 0 6825 012 Bouchon 0 6825 012		0355344	1
*2	Kroužek pojistný 2 Sicherungsring 2	Retaining ring 2 Bague de blocage 2		0776644	1
*3	Kroužek opěrný Stützring	Thrust ring Bague de butée		0 9520 743	1
*4-5	Soukolí kuželové I Kegelgetriebe I	Bevel gear I Engrenage conique I		9 3125 005	1
4	Kolo kuželové z=23 Kegelrad z=23	Bevel gear z=23 Roue conique z=23		0 3125 101	1
5	Kolo kuželové z=17 Kegelrad z=17	Bevel gear z=17 Roue conique z=17		0 3125 097	1
*6	Podložka Unterlage	Washer Cale		9 9220 022	1
*11	Kroužek rozpěrný Distanzring	Spacing ring Bague d'écartement		0 9520 782	1
12	Kroužek pojistný 72 Sicherungsring 72	Retaining ring 72 Bague de blocage 72	ČSN 02 2931	0712811	5
13	Ložisko 3207 Lager 3207	Bearing 3207 Roulement 3207		0251658	3
*14	Trubka rozpěrná Distanzrohr	Spacing tube Tube d'écartement		0 9520 745	1
*15	Rameno I Arm I	Arm I Bras I		9 5036 498	1
16	Gufero 50x72x12 Dichtung Gufero	Sealing ring Gufero Bague d'étanchéité	ČSN 02 9401.0	0441771	1
*17	Řemenice Riemenrad	Pulley Poulie		1 3322 003	1
*18	Hřídel Welle	Shaft Arbre		0 9312 128	1
*19	Pouzdro Gehäuse	Casing Douille		0 9520 755	1
*20	Kroužek opěrný Stützring	Thrust ring Bague de butée		0 9520 756	1
*21	Kroužek pojistný 2 Sicherungsring 2	Retaining ring 2 Bague de blocage 2		0776633	1
22	Hlavice MK 10x1 Kopf MK 10x1	Head MK 10x1 Tête MK 10x1	ČSN 23 1470	0906224	1
23	Ložisko 6207 Lager 6207	Bearing 6207 Roulement 6207	ČSN 02 4630	0251867	1
*24	Pero 10h9x8x50 Feder 10h9x8x50	Spring 10h9x8x50 Ressort 10h9x8x50		1 9532 833	1
*25	Podložka zajišťovací Sicherungsunterlage	Retaining washer Cale d'attache		1 9247 007	1
26	Matice 6hr. M30x2-05-A3L Mutter M30x2-05-A3L	Nut M30x2-05-A3L Ecrou M30x2-05-A3L	ISO 8675	0729091	1

3



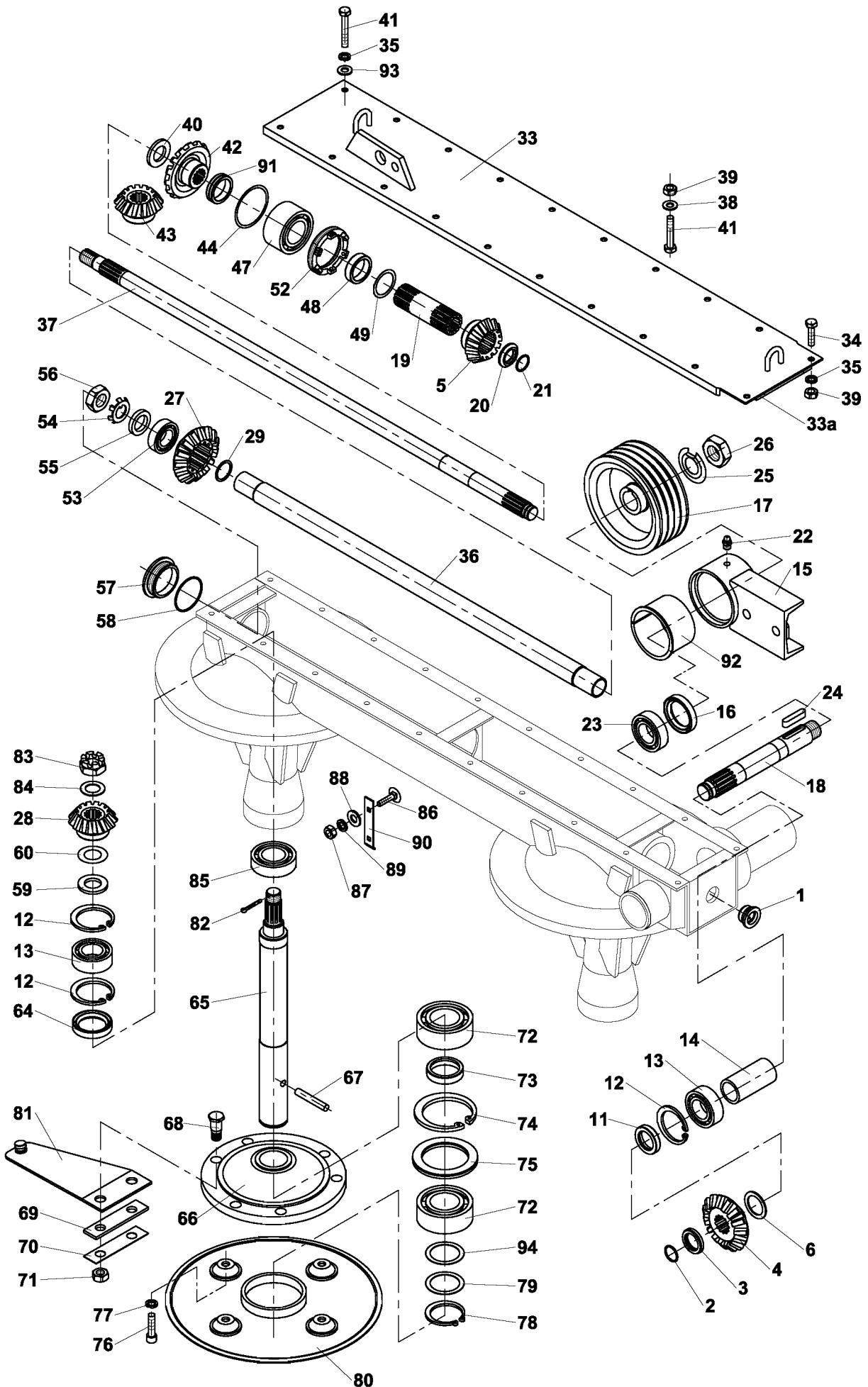
ZTR-165		Ústrojí žací Mähwerk		Mower Moissonneuer		3	
1	2		3	4		5	
*27-28	Soukolí kuželové II Kegelgetriebe II	Bevel gear II Engrenage conique II		9 3125 004		1	
27	Kolo kuželové z=23 Kegelrad z=23	Bevel gear z=23 Roue conique z=23		0 3125 099		1	
28	Kolo kuželové z=17 Kegelrad z=17	Bevel gear z=17 Roue conique z=17		0 3125 098		1	
*29	Distanční podložka 0.2 Abstandunterlage 0.2	Distance plate 0.2 Piece d'écartement 0.2		9 9220 023		1	
*33	Víko s těsněním Deckel mit Dichtung	Lid with sealing Couvercle avec gar. d'étan.		9 5036 574		1	
*33a	Těsnění skříně II Gehäusedichtung II	Casing sealing II Garnitura d'étan. pour la ca.		0 6230 105		2	
34	Šroub 6hr. M10x20-8.8-A3L Schraube M10x20-8.8-A3L	Bolt M10x20-8.8-A3L Vis M10x20-8.8-A3L	ISO 4017	0026235		16	
35	Podložka 10 ODV Unterlage 10 ODV	Washer 10 ODV Cale 10 ODV	ČSN 02 1740.15	0613239		18	
*36	Trubka rozpěrná Distanzrohr	Spacing tube Tube d'écartement		1 1247 025		1	
*37	Hřídel Welle	Shaft Arbre		1 3812 079		1	
38	Podložka 10.5 Unterlage 10.5	Washer 10.5 Cale 10.5	ČSN 02 1702.15	0614240		2	
39	Matice 6hr. M10-8-A3L Mutter M10-8-A3L	Nut M10-8-A3L Ecrou M10-8-A3L	ISO 4032	0614163		18	
*40	Kroužek opěrný Stützring	Thrust ring Bague de butée		0 9520 757		1	
41	Šroub 6hr. M10x50-8.8-A3L Schraube M10x50-8.8-A3L	Bolt M10x50-8.8-A3L Vis M10x50-8.8-A3L	ISO 4017	0474969		4	
*42-43	Soukolí kuželové III Kegelgetriebe III	Bevel gear III Engrenage conique III		9 3125 003		1	
42	Kolo kuželové z=23 Kegelrad z=23	Bevel gear z=23 Roue conique z=23		0 3125 100		1	
43	Kolo kuželové z=17 Kegelrad z=17	Bevel gear z=17 Roue conique z=17		0 3125 098		1	
*44	Podložka Unterlage	Washer Cale		9 9220 027		1	
47	Ložisko 3208 Lager 3208	Bearing 3208 Roulement 3208		0251669		1	
*48	Kroužek II Ring II	Ring II Bague II		0 9520 842		1	
*49	Podložka Unterlage	Washer Cale		9 9220 024		1	
*52	Matice Mutter	Nut Ecrou		0 4952 040		1	
53	Ložisko 6305 Lager 6305	Bearing 6305 Roulement 6305	ČSN 02 4630	0069168		1	
*54	Podložka pojistná Sicherheitsscheibe	Retaining washer Cale de blocage		0 9247 004		1	

3



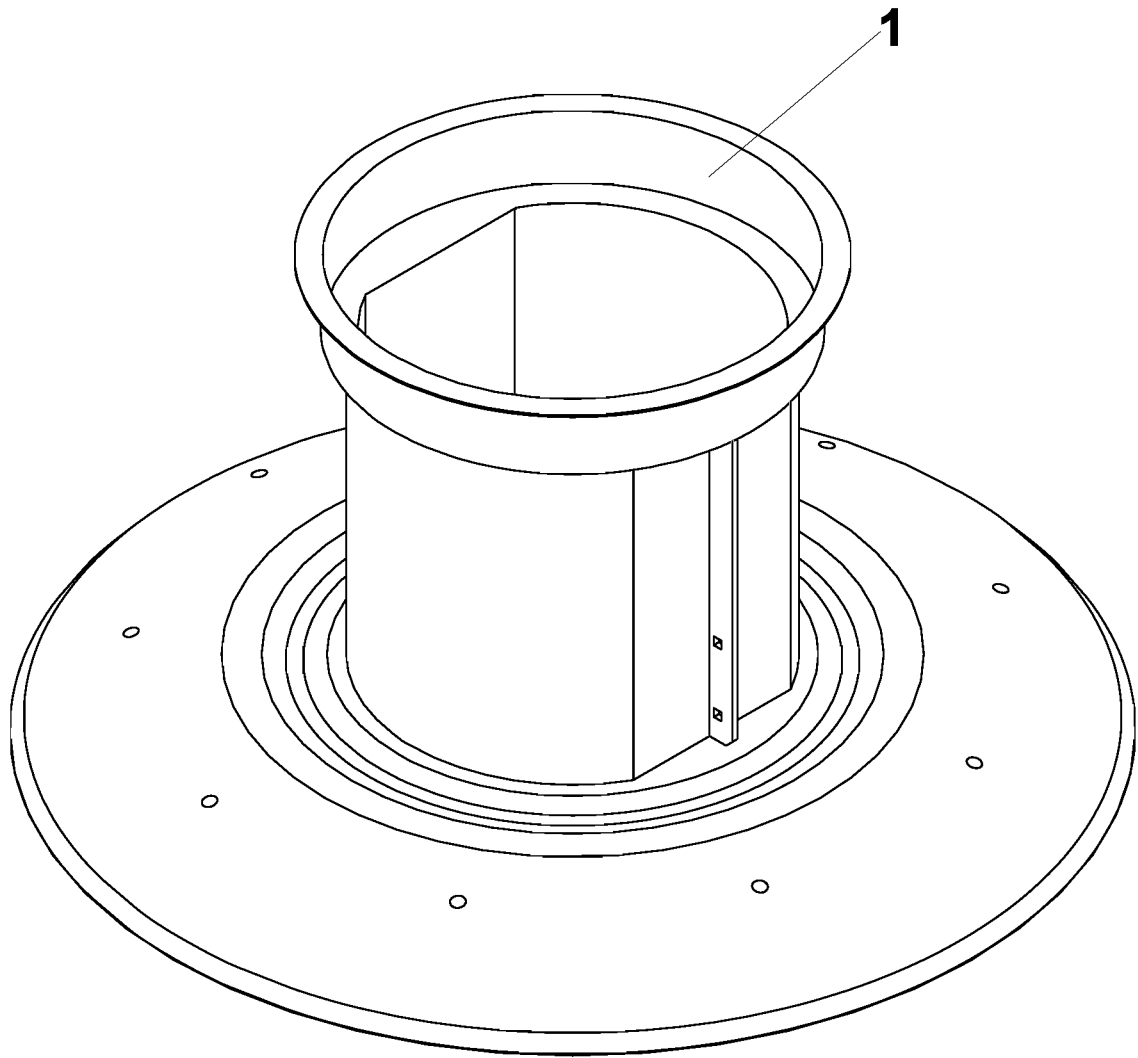
ZTR-165		Ústrojí žací Mähwerk		Mower Moissonneuer		3	
1	2		3	4	5		
55	Podložka 25 Unterlage 25	Washer 25 Cale 25	ČSN 02 1702.10	0027060	1		
*56	Matice 6hr. M24x1.5-8 Mutter M24x1.5-8	Nut M24x1.5-8 Ecrou M24x1.5-8	ISO 8673	0068398	1		
*57	Víčko Deckel	Lid Couvercle		0 9867 056	1		
58	Kroužek O 60x3 Ring O 60x3	Ring O 60x3 Bague O 60x3	ČSN 02 9281.2	0418407	1		
*59	Podložka 5 Unterlage 5	Washer 5 Cale 5		0 9220 268	2		
*60	Podložka Unterlage	Washer Cale		9 9220 025	2		
64	Gufero 50x70x12 Dichtring Gufero	Sealing ring Gufero Bague d'étanchéité	ČSN 02 9401.0	0418198	2		
*65-68	Hřídel bubnu Trommelwelle	Drum shaft Arbre du tambour		9 5009 380	2		
65	Hřídel Welle	Shaft Arbre		1 3800 258	2		
66	Náboj II Nabe II	Hub II Moyeu II		1 4900 092	2		
*67	Kolík 12x70 Stift 12x70	Pin 12x70 Cheille 12x70	DIN 1470	0257433	2		
68	Šroub M16x47 LIAB-304 Schraube M16x47 LIAB-304	Bolt M16x47 LIAB-304 Vis M16x47 LIAB-304		0035893	12		
*69	Podložka Unterlage	Washer Cale		1 9230 157	6		
*70	Podložka Unterlage	Washer Cale		0 9230 152	6		
71	Matice 6hr. M16-8 Mutter M16-8	Nut M16-8 Ecrou M16-8	ISO 4032	0013156	12		
72	Ložisko 6310 2RS Lager 6310 2RS	Bearing 6310 2RS Roulement 6310 2RS		0252043	4		
*73	Kroužek rozpěrný Distanzrohr	Spacing tube Tube d'écartement		1 1400 367	2		
74	Kroužek pojistný 110 Sicherungsring 110	Retaining ring 110 Bague de blocage 110	ČSN 02 2931	0016401	2		
*75	Kroužek Ring	Ring Bague		9 9520 001	2		
76	Šroub M12x35 ODV 8.8 Schraube M12x35 ODV 8.8	Bolt M12x35 ODV 8.8 Vis M12x35 ODV 8.8	ISO 4762	0460185	8		
77	Podložka 12 Unterlage 12	Washer 12 Cale 12	DIN 7980	0013926	8		
78	Kroužek pojistný 50 Sicherungsring 50	Retaining ring 50 Bague de blocage 50	ČSN 02 2930	0707971	2		
*79	Podložka Unterlage	Washer Cale		1 9220 009	2		
*80	Deska talíře Tellerplatte	Disk plate Plateau du disque		9 3910 001	2		

3

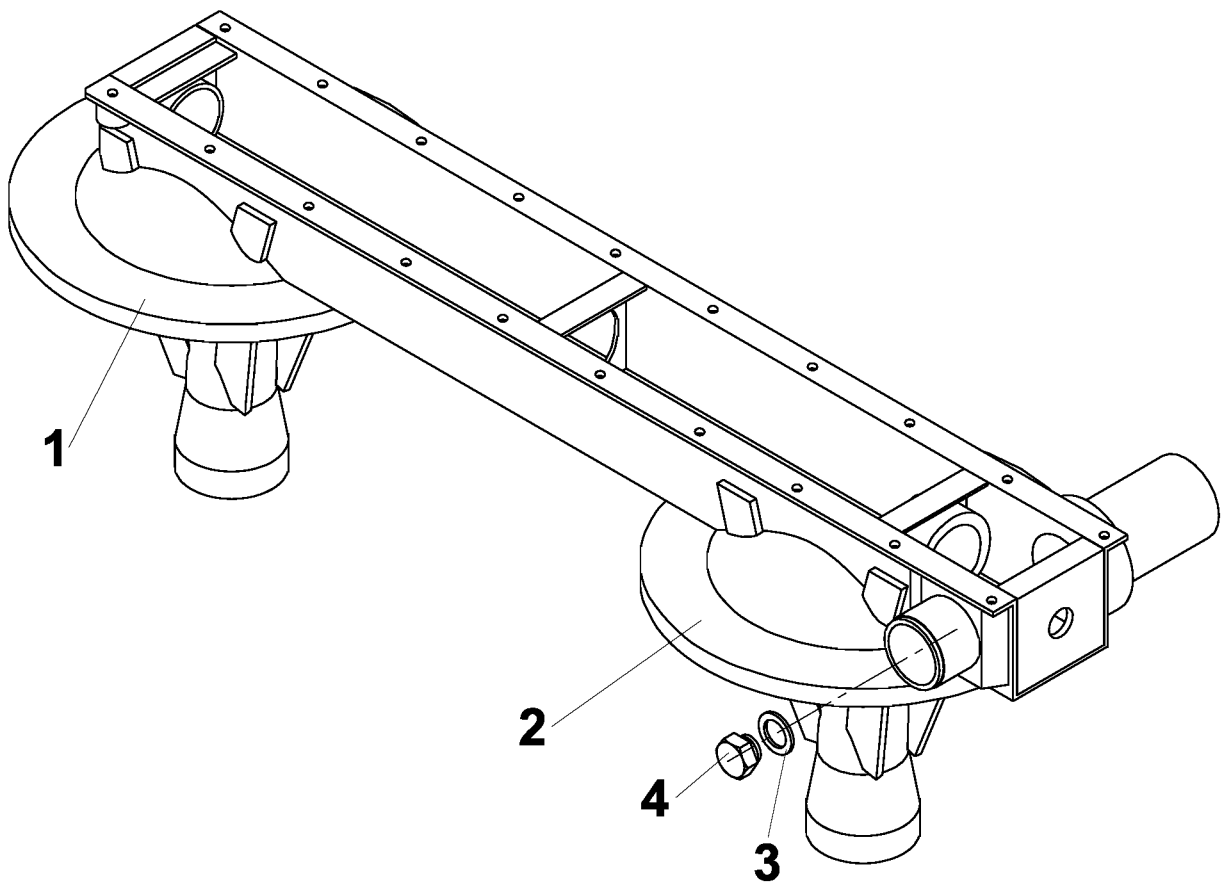


ZTR-165		Ústrojí žací Mähwerk		Mower Moissonneuer		3	
1	2		3	4		5	
*81	Držák nože Messerklingshalter	Knives holder Porte-lames		9 5036 401		6	
82	Závlačka 5x45 Vorstecker 5x45	Splint pin 5x45 Goupille 5x45	ISO 1234	0044286		2	
*83	Matice M24x1.5 8.8 Mutter M24x1.5 8.8	Nut M24x1.5 8.8 Ecrou M24x1.5 8.8	ČSN 02 1412.50	0624481		2	
*84	Kroužek II Ring II	Ring II Bague II		0 9220 267		2	
85	Ložisko 6210 2RS Lager 6210 2RS	Bearing 6210 2RS Roulement 6210 2RS	ČSN 02 4640	0251977		2	
86	Šroub 4hr. M6x16-4.8-A2L Schraube M6x16-4.8-A2L	Bolt M6x16-4.8-A2L Vis M6x16-4.8-A2L	ISO 8677	0071346		8	
87	Matice 6hr. M6-8-A2L Mutter M6-8-A2L	Nut M6-8-A2L Ecrou M6-8-A2L	ISO 4032	0068409		8	
88	Podložka 6.4 Unterlage 6.4	Washer 6.4 Cale 6.4	ISO 7090	0612810		8	
89	Podložka 6 ODV Unterlage 6 ODV	Washer 6 ODV Cale 6 ODV	DIN 7980	0613228		8	
*90	Lišta úderná Schlagleiste	Strike bar Batte		0 2940 107		4	
*91	Kroužek Ring	Ring Bague		0 9520 752		1	
*92	Pouzdro I 1 9421 115 Gehäuse I 1 9421 115	Casing I 1 9421 115 Douille I 1 9421 115		0355388		1	
93	Podložka 11 Unterlage 11	Washer 11 Cale 11	ISO 7094	0613382		2	
94	Sada podložek pr.50-61.8 Satz der Unterlegscheib. 50-61.8	Set of shims 50-61.8 Jeu de cales 50-61.8		9 9220 005		1	

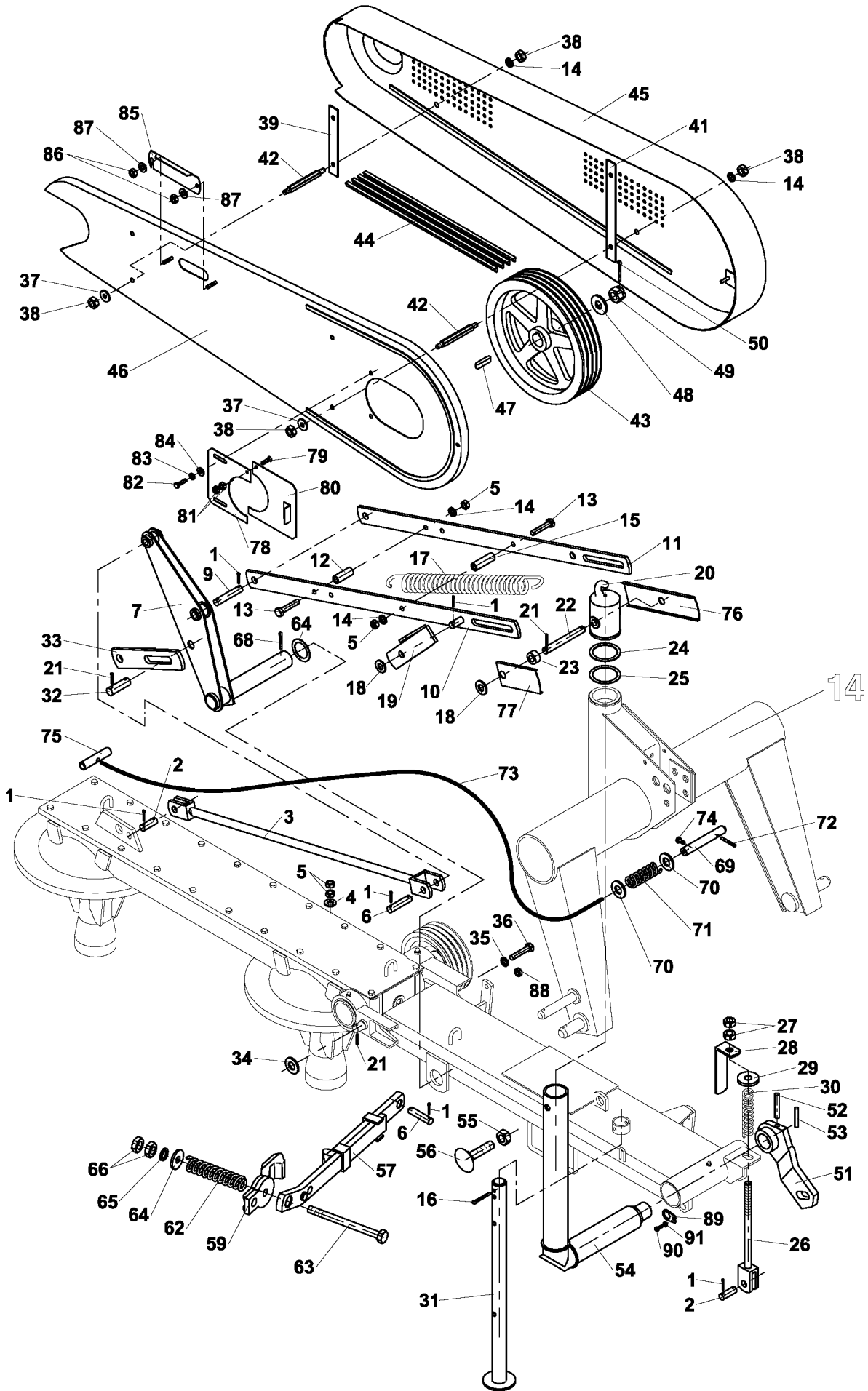
4



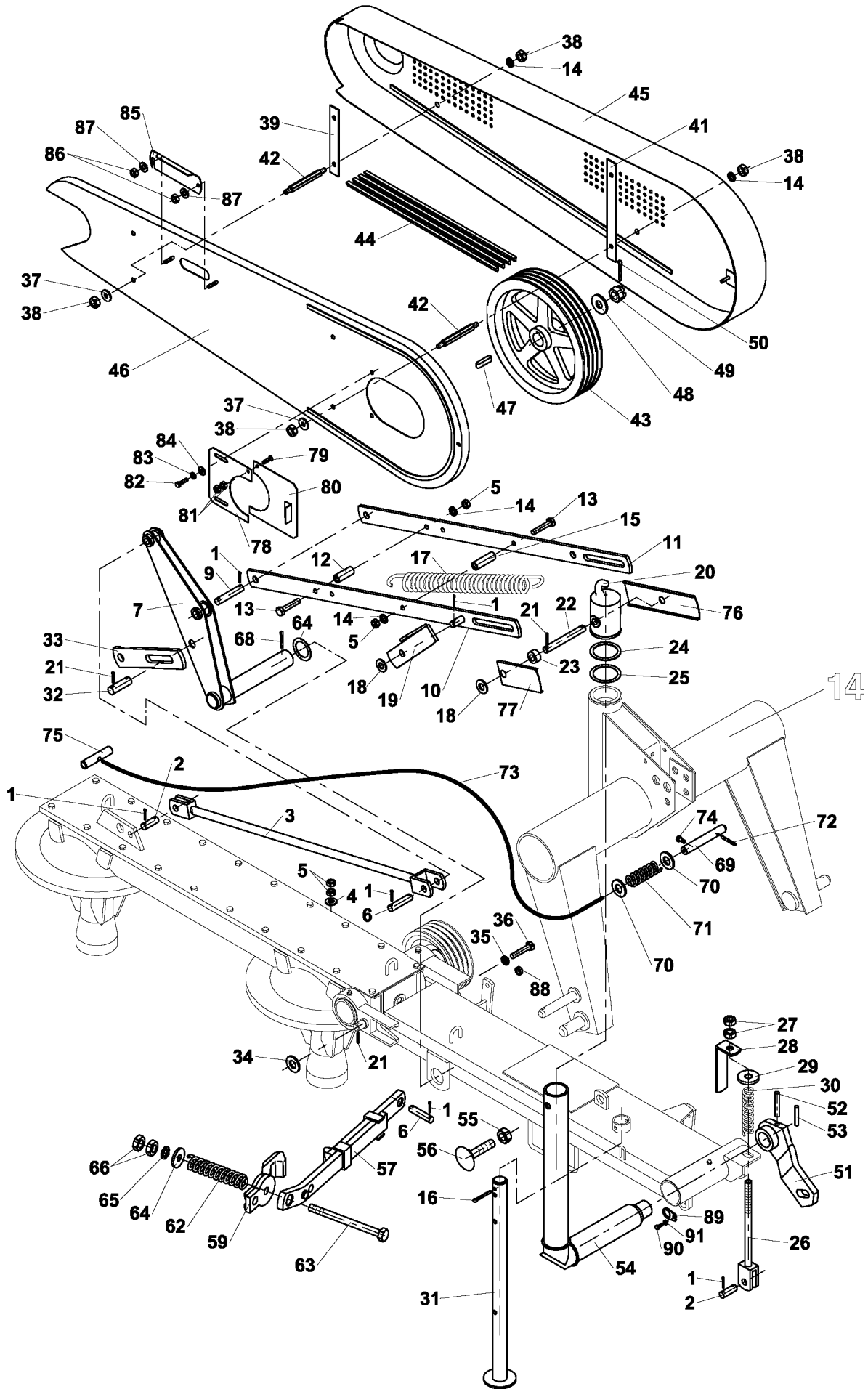
5



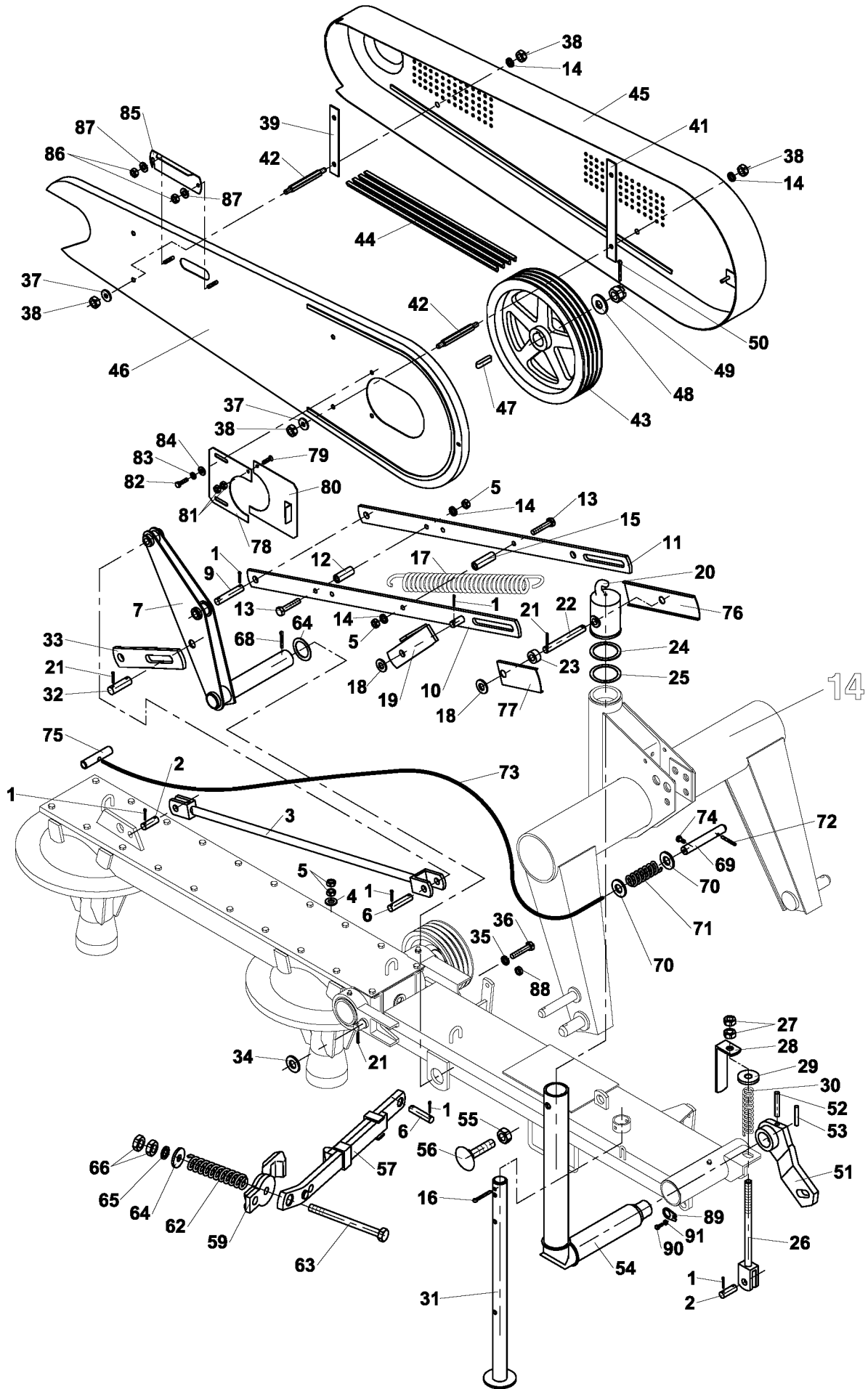
ZTR-165		Skříň kompletní Gehäuse, Komplet	Case, assembly Caisse complet	5	
1	2		3	4	5
*1-4	Skříň kompletní Gehäuse, Komplet	Case, assembly Caisse complet		9 5037 091	1
*1	Kryt bubnu II Trommeldeckel II	Drum lid II Capot du tambour II		0 1947 010	1
*2	Kryt bubnu III Trommeldeckel III	Drum lid III Capot du tambour III		0 1947 009	1
3	Kroužek těsnící 30x38 Dichtring 30x38	Sealing ring 30x38 Bague d'étanchéité 30x38	ČSN 02 9310.3	0863093	1
4	Zátka M30x1.5 Propfen M30x1.5	Plug M30x1.5 Bouchon M30x1.5	ČSN 02 1915.25	0025773	1



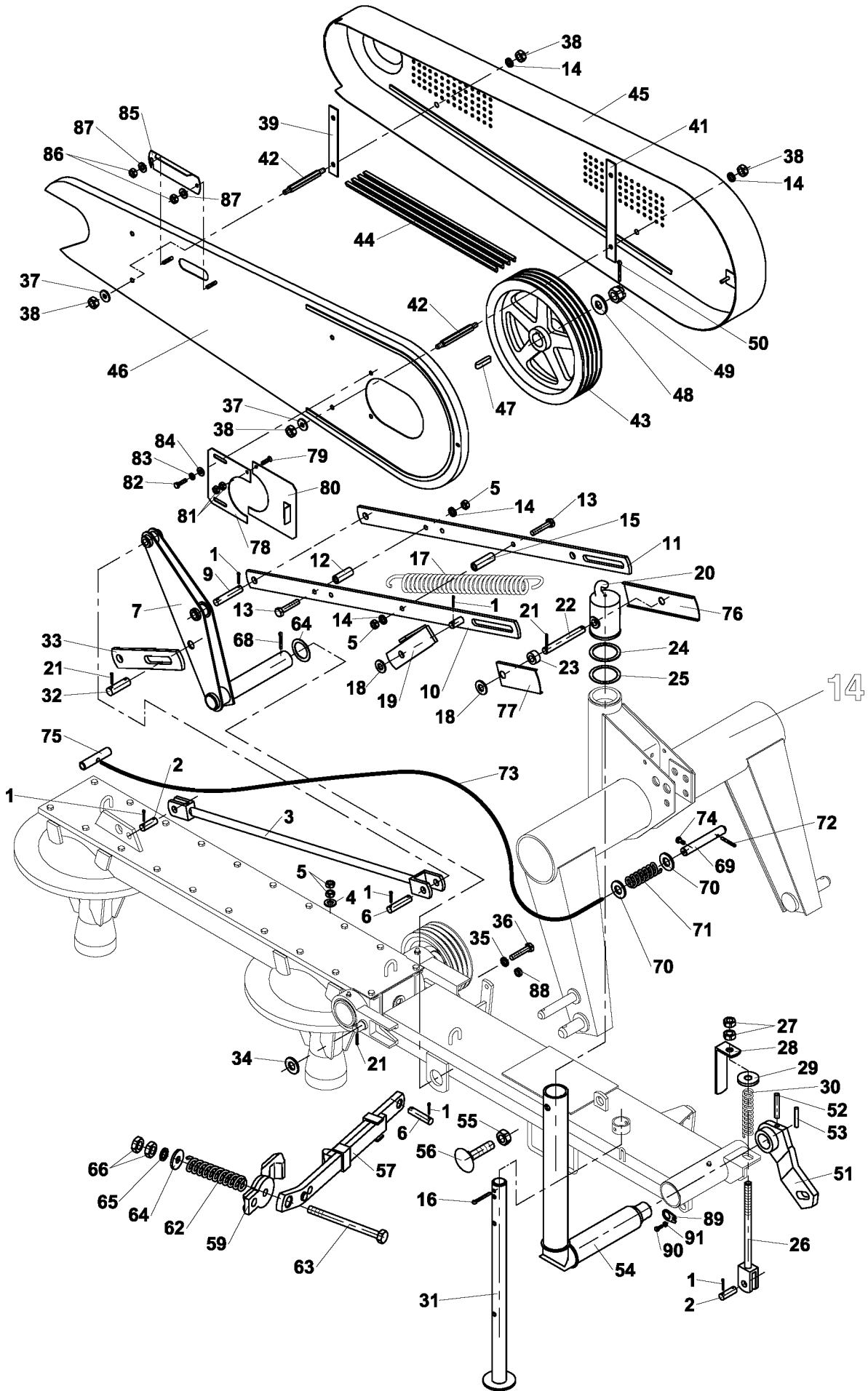
ZTR-165		Montáž Montagesystem	Mounting system Assemblage	8	
1	2		3	4	5
1-91	Montáž Montagesystem	Mounting system Assemblage		9 5009 146	1
1	Závlačka 4x25 Vorstecker 4x25	Split pin 4x25 Goupille 4x25	ČSN 02 1781.05	0613921	13
*2	Čep 16x45x34 Bolzen 16x45x34	Pin 16x45x34 Tenon 16x45x34		0 9310 806	2
*3	Táhlo Zugstange	Pull rod Bielle		9 5036 391	1
4	Podložka 11 Scheibe 11	Washer 11 Rondelle 11	ČSN 02 1727.05	0613382	4
5	Matice 6hr. M10 -8 -A3L Mutter M10 -8 -A3L	Nut M10 -8 -A3L Ecrou M10 -8 -A3L	ISO 4032	0614163	11
*6	Čep 16x70x59 Bolzen 16x70x59	Pin 16x70x59 Tenon 16x70x59		0 9310 809	2
*7	Držák zvedání Aufhebunghalter	Holder for lifting Support du relevege		9 5036 056	1
*9	Čep 16x85x72 Bolzen 16x85x72	Pin 16x85x72 Tenon 16x85x72		0 9310 810	1
*10	Táhlo komplet Zugstange komplett	Pull rod assembly Bielle complet		9 5036 571	1
*11	Táhlo Zugstange	Pull rod Bielle		1 1332 117	1
*12	Trubka rozpěrná Distanzrohr	Spacing tube Tube d'écartement		0 9520 263	1
13	Šroub 6hr. M10x90-8.8-A3L Schraube M10x90-8.8-A3L	Bolt M10x90-8.8-A3L Vis M10x90-8.8-A3L	ISO 4014	0036773	2
14	Podložka 10 Scheibe 10	Washer 10 Rondelle 10	ČSN 02 1740.15	0613239	9
15	Trubka rozpěrná Distanzrohr	Spacing tube Tube d'écartement		0 9520 767	1
16	Závlačka 8x50 Vorstecker 8x50	Split pin 8x50 Goupille 8x50	ČSN 02 1781.05	0739871	1
*17	Pružina tažná Zugfeder	Tension spring Ressort de traction		0 9746 221	1
18	Podložka 17 Scheibe 17	Washer 17 Rondelle 17	ČSN 02 1702.15	0614262	3
*19	Závora Sperr	Lock Verrou		9 5036 079	1
*20	Hák Haken	Hook Crochet		0 4953 012	1
21	Závlačka 5x32 Vorstecker 5x32	Split pin 5x32 Goupille 5x32	ISO 1234	0739651	5
*22	Čep háku Hakenzapfen	Hook pin Tenon de crochet		0 9310 100	1
*23	Kladka Rolle	Pulley Poulie		0 9520 269	1
*24	Kroužek opěrný Stützring	Thrust ring Bague de butée		1 9220 405	2



ZTR-165		Montáž Montagesystem	Mounting system Assemblage	8	
1	2		3	4	5
*25	Kroužek opěrný Stützring	Thrust ring Bague de butée		1 9220 404	4
*26	Napínání šroubové Spannschraube	Tightening screw Vis tendeuse		9 9016 003	1
27	Matice 6hr. M16 -6 -A3L Mutter M16 -6 -A3L	Nut M16 -6 -A3L Ecrou M16 -6 -A3L	ISO 4032	0013156	2
*28	Doraz pružiny Federanschlagn	Spring stop Butée de ressort		1 1240 250	1
*29	Talíř pružiny Federteller	Spring disk Disque du ressort		0 2947 023	1
*30	Pružina - úprava Feder	Spring Ressort		1 0315 012	1
*30a	Pružina tlač. 10 0 9746 014 Feder	Spring Ressort		0786082	1
*31	Vzpěra Strebe	Strut Contre - fiche		9 5036 536	1
32	Čep 20x63x47 Bolzen 20x63x47	Pin 20x63x47 Tenon 20x63x47		0 9310 812	1
*33	Táhlo dorazu Zugstange des Anschlags	Pull rod of the stop Bille de butée		0 5932 009	1
34	Podložka 20 Scheibe 20	Washer 20 Rondelle 20	ISO 7090	0612832	1
35	Podložka 16 Scheibe 16	Washer 16 Rondelle 16	ČSN 02 1740.15	0613272	2
36	Šroub 6hr. M16x40-8.8-A3L Schraube M16x40-8.8-A3L	Bolt M16x40-8.8-A3L Vis M16x40-8.8-A3L	ISO 4017	0074492	2
*37	Podložka 10 Scheibe 10	Washer 10 Rondelle 10	ISO 7094	0613382	8
38	Matice 6hr. M10 -8 -A3L Mutter M10 -8 -A3L	Nut M10 -8 -A3L Ecrou M10 -8 -A3L	ISO 4032	0614163	8
*39	Příčka I. Balken I.	Brace I. Barre I.		0 9230 150	1
*41	Příčka Balken	Brace Barre		0 9230 149	1
*42	Šroub Schraube	Bolt Vis		0 6916 007	4
*43	Řemenice Riemenscheibe	Pulley Poulie		1 3300 048	1
*44	Řemen klínový SPA 2982 LW Keilriemen SPA 2982 LW	V - belt SPA 2982 LW Courroie trapez. SPA 2982 LW	DIN 7753/1	0013750	4
*45	Kryt řemenu komplet Abdeckung des Riemens	Belt cover assy Capot de la courroie		9 5000 300	1
*46	Kryt zadní svařenec Hinterabdeckung	Belt cover assy Capot de la courroie		9 8547 051	1
*47	Pero 10h9x8x56 Feder 10h9x8x56	Spring 10h9x8x56 Ressort 10h9x8x56		1 9532 834	1
*48	Podložka Scheibe	Washer Rondelle		1 9220 249	1

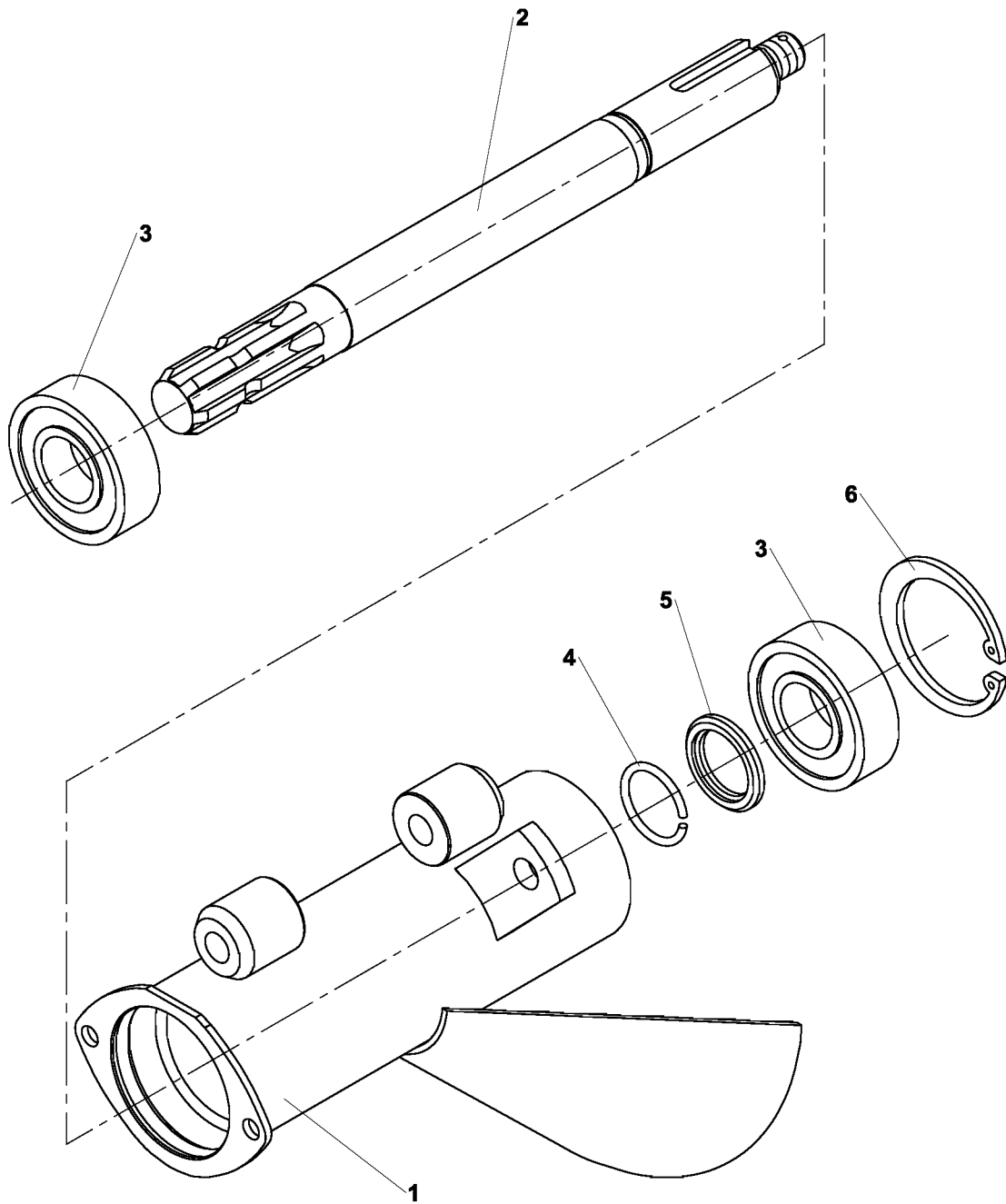


ZTR-165		Montáž Montagesystem		Mounting system Assemblage		8	
1	2		3	4	5		
49	Matice M20x1.5 5.8 Mutter M20x1.5 5.8	Nut M20x1.5 5.8 Ecrou M20x1.5 5.8	ČSN 02 1412.25	0033121	1		
50	Závlačka 4x40 Vorstecker 4x40	Split pin 4x40 Goupille 4x40	ISO 1234	0015906	1		
*51	Západka Klinke	Pawl Verrou		1 3750 107	1		
52	Pružný kolík 10x80-A-St Stift 10x80-A-St	Pin 10x80-A-St Cheville 10x80-A-St	ISO 8752	0290763	1		
53	Pružný kolík 6x63-A-St Stift 6x63-A-St	Pin 6x63-A-St Cheville 6x63-A-St	ISO 8752	0273251	1		
*54	Trubka otáčení Rohr	Tube Tube		9 5000 299	1		
55	Matice 6hr. M20 -6 -A3L Mutter M20 -6 -A3L	Nut M20 -6 -A3L Ecrou M20 -6 -A3L	ISO 4032	0113113	1		
*56	Šroub komplet Schraube komplett	Bolt assy Vis complet		9 9016 120	1		
*57-66	Pojistka nárazová Anschlagsicherung	Impact safety element Arrete de chod		9 5037 077	1		
*57	Část pojistky Teile der Sicherung	Part of security element Part élément de sureté		9 5000 758	1		
*59	Pojistka Sicherung	Safety element Arrete de sureté		0 6952 015	1		
*62	Pružina tlačná - úprava Feder	Spring Ressort		1 0990 161	1		
*63	Šroub M16x190 Schraube M16x190	Bolt M16x190 Vis M16x190	ČSN 02 1101.15	0266772	1		
*64	Podložka Scheibe	Washer Rondelle		0 9220 145	1		
65	Podložka 17 Scheibe 17	Washer 17 Rondelle 17	ISO 7090	0614262	1		
66	Matice M16 -6 -A3L Mutter M16 -6 -A3L	Nut M16 -6 -A3L Ecrou M16 -6 -A3L	ISO 4035	0612414	2		
*67	Podložka Scheibe	Washer Rondelle		0 9220 278	1		
68	Závlačka 8x63 Vorstecker 8x63	Split pin 8x63 Goupille 8x63	ISO 1234	0110583	1		
*69	Čep Bolzen	Pin Tenon		1 9320 011	1		
*70	Podložka 20 Scheibe 20	Washer 20 Rondelle 20	ISO 7091	0734591	2		
*71	Pružina ODV ZN8C 1 9746 236 Feder	Spring Ressort		0112970	1		
72	Pružný kolík 6x28 -A -St Stift 6x28 -A -St	Pin 6x28 -A -St Cheville 6x28 -A -St	ISO 8752	0073238	1		
*73	Lanko Seil	Wire Cable		1 8010 109	1		
74	Šroub 6hr. M6x12-5.8-A2L Schraube M6x12-5.8-A2L	Bolt M6x12-5.8-A2L Vis M6x12-5.8-A2L	ISO 4017	0023529	1		

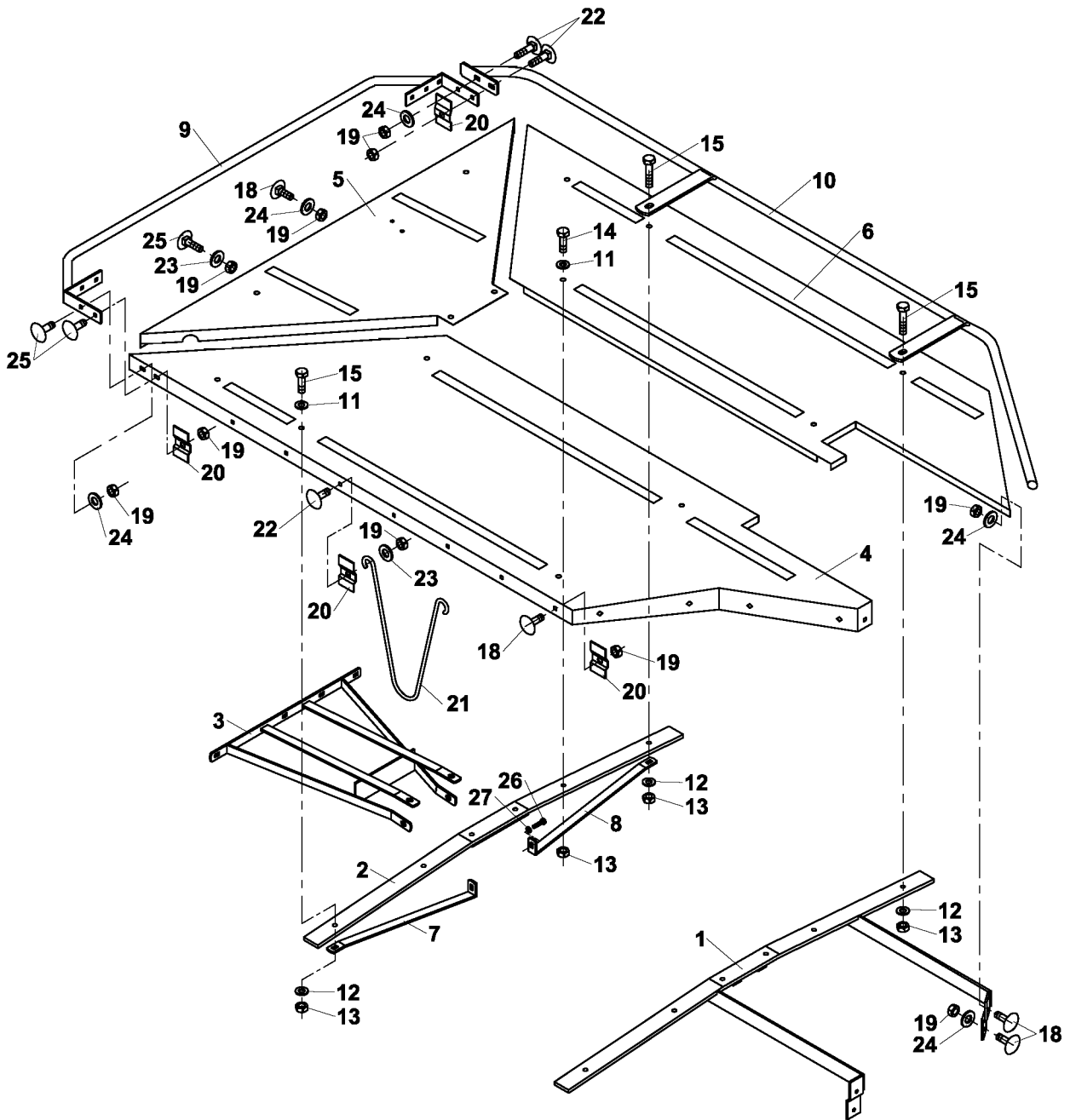


ZTR-165		Montáž Montagesystem		Mounting system Assemblage		8	
1	2		3	4	5		
*75	Držadlo Handgrift	Handle Manette		1 6220 059	1		
*76	Kryt táhla Abdeckung	Guard Capot		1 1000 601	1		
*77	Kryt táhla Abdeckung	Guard Capot		1 1000 623	1		
*78-81	Kryt trubky náhonu Abdeckung	Guard of drive tube Capot du tube d'entrainem.		9 8549 018	1		
78	Kryt posuvný Schibeabdeckung	Sliding guard Capot coulissant		1 1432 116	1		
79	Šroub M6x20 5.8 Schraube M6x20 5.8	Bolt M6x20 5.8 Vis M6x20 5.8	ČSN 02 1151.25	0051876	1		
80	Kryt náhonu pravý Abdeckung des Antriebs r.	Right guard of drive Capot de l'entrainem. droit		9 8540 121	1		
81	Matice 6hr. M6 -8 -A2L Mutter M6 -8 -A2L	Nut M6 -8 -A2L Ecrou M6 -8 -A2L	ISO 4032	0068409	2		
82	Šroub 6hr. M8x16-8.8-A2L Schraube M8x16-8.8-A2L	Bolt M8x16-8.8-A2L Vis M8x16-8.8-A2L	ISO 4017	0320760	2		
83	Podložka 8 Scheibe 8	Washer 8 Rondelle 8	ČSN 02 1740.15	0613250	2		
84	Podložka 8.4 Scheibe 8.4	Washer 8.4 Rondelle 8.4	ČSN 02 1702.15	0612821	2		
*85	Kryt Gehäuse	Cover Capot		1 1000 693	1		
86	Matice M6 samojistící 5.8 Mutter M6 5.8	Nut M6 5.8 Ecrou M6 5.8	ČSN 02 1492.25	0254980	3		
87	Podložka 6.4 Scheibe 6.4	Washer 6.4 Rondelle 6.4	ČSN 02 1702.15	0612810	2		
*88	Vložka Einlage	Insert Piece d'insertion		1 1400 047	2		
*89	Pojistka Sicherung	Safety element Arrete de sureté		1 1103 168	1		
90	Šroub 6hr. M6x25-5.8-A3L Schraube M6x25-5.8-A3L	Bolt M6x25-5.8-A3L Vis M6x25-5.8-A3L		0073194	1		
91	Matice M6 Mutter M6	Nut M6 Ecrou M6		0254980	1		

10

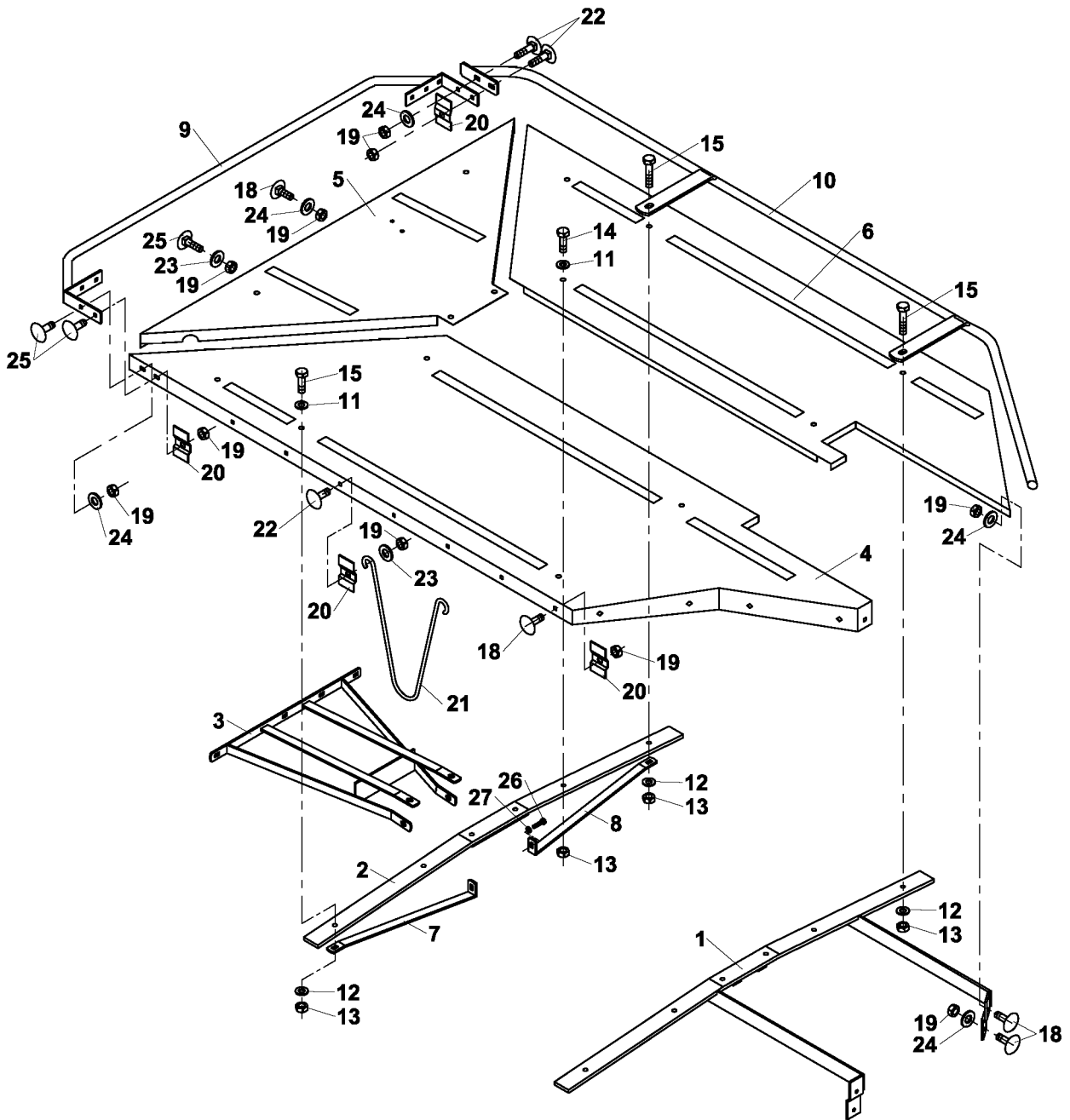


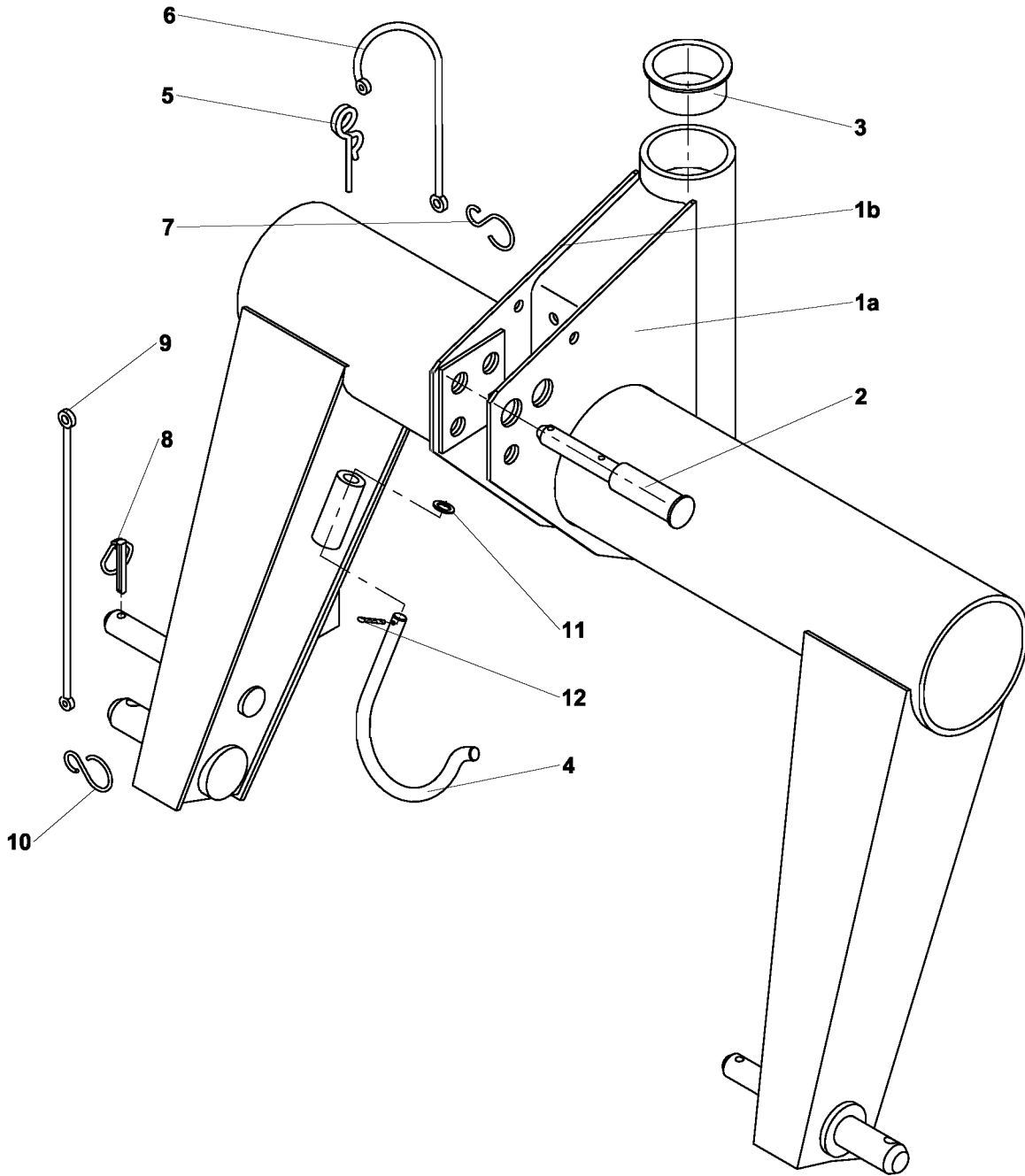
13



ZTR-165		Kryt ochranný Schutzabdeckung	Protection guard Capot de protection	13	
1	2		3	4	5
1-27	Kryt ochranný Schutzabdeckung	Protection guard Capot de protection		9 5009 348	1
*1	Držák krytu I Halter der Abdeckung I	Cover holder I Porte-capot I		9 5000 855	1
*2	Držák krytu Halter der Abdeckung	Cover holder Porte-capot		9 5000 854	1
*3	Podpěra Stütze	Support Support		9 5000 853	1
*4	Kryt pravý komplet Rechte Abdeckung komp.	Right guard assy Capot droit complet		9 8547 047	1
*5	Kryt boční Seitenabdeckung	Side guard Capot gauche		1 8547 149	1
*6	Kryt levý Linke Abdeckung	Left guard Capot gauche		1 1000 014	1
*7	Výztuha přední Vorder Versteifung	Front reinforcement Renfort avant		1 1103 656	1
*8	Výztuha zadní Hintere Versteifung	Rear reinforcement Renfort arriere		1 1103 657	1
*9	Držák panelu Plattenhalter	Panel holder Porte-panneau		9 5000 016	1
*10	Rám ochranný Schutzrahmen	Protection frame Chassis de protection		9 8646 114	1
11	Podložka 11 Scheibe 11	Washer 11 Rondelle 11	ČSN 02 1727.05	0613382	6
12	Podložka 10.5 Scheibe 10.5	Washer 10.5 Rondelle 10.5	ČSN 02 1702.15	0614240	4
13	Matice M10 samojistná 8.8 Mutter M10 8.8	Nut M10 8.8 Ecrou M10 8.8		0258093	8
14	Šroub 6hr. M10x30-5.8-A3L Schraube M10x30-5.8-A3L	Bolt M10x30-5.8-A3L Vis M10x30-5.8-A3L	ISO 4017	0034089	5
15	Šroub 6hr. M10x40-5.8-A3L Schraube M10x40-5.8-A3L	Bolt M10x40-5.8-A3L Vis M10x40-5.8-A3L	ISO 4015	0596431	3
18	Šroub s 4hr. M8x20-4.8-A2L Schraube M8x20-4.8-A2L	Bolt M8x20-4.8-A2L Vis M8x20-4.8-A2L	ISO 8677	0320078	20
19	Matice M8 samojis. 8.8-A3L Mutter M8 8.8-A3L	Nut M8 8.8-A3L Ecrou M8 8.8-A3L	DIN 980	0258082	38
*20	Podložka Zn 8C Scheibe Zn 8C	Washer Zn 8C Rondelle Zn 8C		1 9242 084	26
21	Držák plachtoviny 19245003 Schutztuchhalter 19245003	Canvas holder 19245003 Porte-bavette 19245003		0240009	5
22	Šroub 4hr. M8x30-4.8-A2L Schraube M8x30-4.8-A2L	Bolt M8x30-4.8-A2L Vis M8x30-4.8-A2L	ISO 8677	0245806	10
23	Podložka 9 Scheibe 9	Washer 9 Rondelle 9	ČSN 02 1727.05	0735251	10
24	Podložka 8.4 Scheibe 8.4	Washer 8.4 Rondelle 8.4	ČSN 02 1702.15	0612821	10
25	Šroub 4hr. M8x25-4.8-A2L Schraube M8x25-4.8-A2L	Bolt M8x25-4.8-A2L Vis M8x25-4.8-A2L	ISO 8677	0079244	8

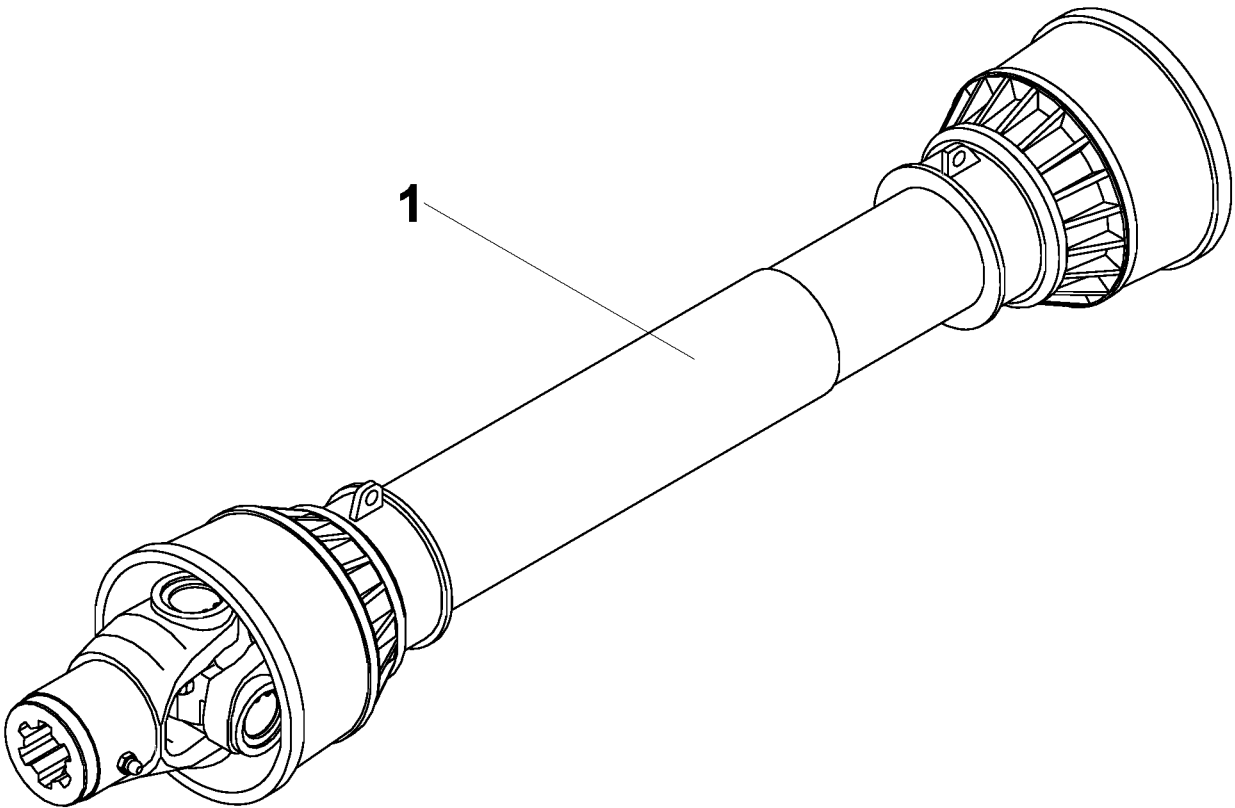
13



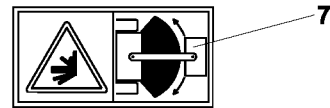
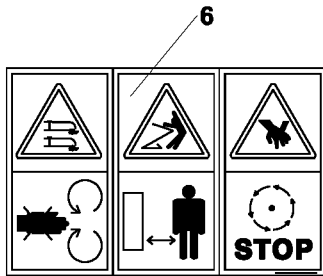
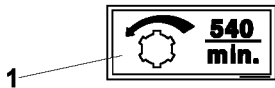


ZTR-165		Závěs kompletní		Hinge assy		14
		Aufhängung, komplett		Attelage complet		
1	2		3	4		5
1-12	Závěs kompletní Aufhängung, komplett	Hinge assy Attelage complet		9 5009 147		1
*1-*1b	Závěs Aufhängung	Hinge Attelage		9 5000 256		1
*1a	Bočnice Seiten platte	Side plate Paroi latérale		1 1101 532		1
*1b	Bočnice Seiten platte	Side plate Paroi latérale		1 1101 532		1
*2	Čep Bolzen	Pin Tennon		1 9311 204		1
*3	Pouzdro Gehäuse	Casing Douille		0355333		2
*4	Hák Haken	Hook Croset		1 9344 031		1
5	Pojistka 12.5 Sicherung 12.5	Safety element 12.5 Arrêt de sûreté 12.5	ČSN 02 3979.05	0290532		1
*6	Lanko plastové 300 Plastseil 300	Plastic wire 300 Câble 300		0355377		1
*7	Hák lanka Seihaken	Wire hook Crochet de câble		1 9344 046		1
*8-*10	Pojistka úplná Sicherung, komplett	Safety element assembly Arrêt de sûreté complet		9 3799 074		1
8	Kolík Stift	Pin Cheille		0325028		1
*9	Lanko plastové 300 Plastseil 300	Plastic wire 300 Câble 300		0355377		1
*10	Hák lanka Seihaken	Wire hook Crochet de câble		1 9344 046		1
11	Podložka 13 Scheibe 13	Washer 13 Rondelle 13	ČSN 02 1702.15	0732611		2
12	Závlačka 3.2x20 Vorstecker 3.2x20	Splint pin 3.2x20 Goupille 3.2x20	ČSN 02 1781.05	0014069		1

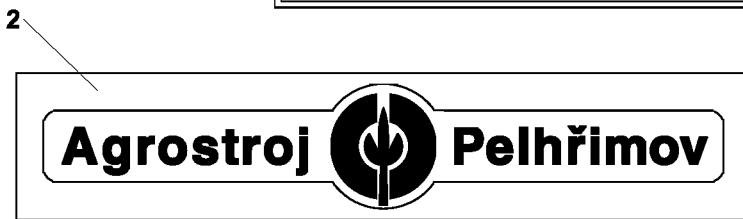
15



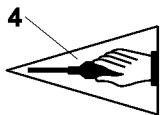
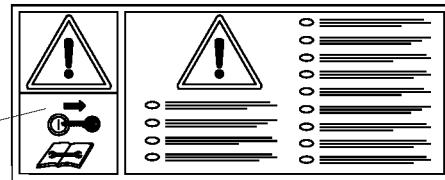
16



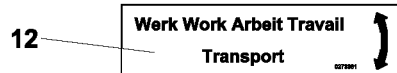
19 **ZTR-165 M**



3 **ZTR-165**



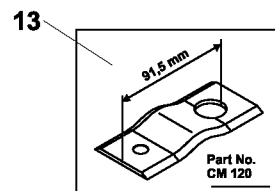
16



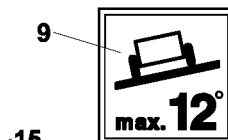
PEZAG



**UNIFARM
CM 166**

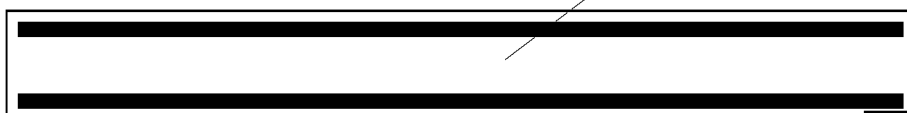


17



CM 164

15

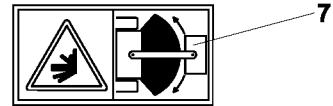
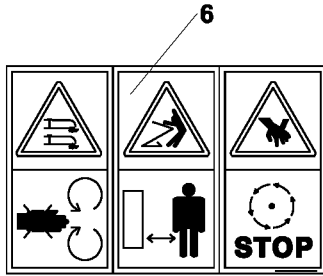
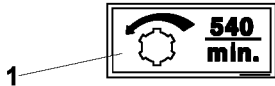


18

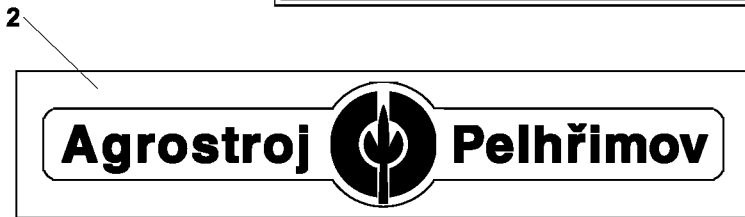


ZTR-165		Nápisy Anschriften	Notices Inscriptions	16	
1	2		3	4	5
1-20	Nápisy	Notices		9 8700 113	■
	Anschriften	Inscriptions		9 8700 078	◆
				9 5098 077	□
				9 8700 384	♠
1	Etiketa nápis 540 ot/min Vignette Anschrift von 540U/min	Label inscription of 540 rpm Étiquette instriction 540 t/m	1 8700 121	0282546	1
*2	Logo podniku Firmenlogo	Logo of company Logo d'entreprise	1 8700 139	0285340	1 ■ ♠
3	Název ZTR-165 Anschriften ZTR-165	Notices ZTR-165 Inscriptions ZTR-165	1 8700 205	0300740	1 ■
4	Mazací místo Schmierstelle	Grease point Lieu de graissage	1 8700 156	0291709	3 ◆
				0291709	5 ■ □
5	Etiketa "Nápis na pružinu" Vignette "Anschrift der Feder"	Label "Inscription of spring" Étiquette "Inscription sur ressort"	1 8700 123	0282172	1
*6	Štítek výstražný I Warnungsschild I	Warning plate I Plaque d'avertissement I	1 8700 124	0282700	1 □
				0282700	2 ■
*7	Štítek výstražný II Warnungsschild II	Warning plate II Plaque d'avertissement II	1 8700 125	0282711	1
*8	Štítek výstražný III Warnungsschild III	Warning plate III Plaque d'avertissement III	1 8700 126	0282689	1 ■ □
*9	Svahová dostupnost 12° Böschungsteigfähigkeit von 12°	Sloping ability of 12° Accessibilité a la pente 12°	1 8700 220	0301829	2 ♠
*10	Štítek výstražný Warnungsschild	Warning plate Plaque d'avertissement	1 8700 182	0296736	1 ■ ◆ □
11	Štítek "Zde zvedat" horizont Schild "Hier aufheben" (Horizont)	Plate "Lift here" (horizont) Plaque "Ici lever" (horizont)	1 8700 217	0302071	2 ■ □
*12	Označení polohy závory Schranke bezeichnung	Lifting barrier designation Désignation de cric	1 8700 081	0273361	1 ◆
*13	Etiketa specifikace nožů Vignette	Label Étiquette	1 8700 097	0276716	1 ◆
14	Obtisk pruhy Aufkleberstreifen	Sticker stripes Décalcomanie de bandes	1 8700 082	0259083	1 ◆
15	Etiketa CM-164 Vignette CM-164	Label CM-164 Étiquette CM-164	1 8700 095	0276694	1 ◆
16	Nápis Pezag Anschriften Pezag	Notices Pezag Inscriptions Pezag	1 8700 084	0259094	1 ◆
17	Etiketa Unifarm CM-166 Vignette Unifarm CM-166	Label Unifarm CM-166 Étiquette Unifarm CM-166	ČSN 51 4680.0	0278938	2 □
18	Etiketa označení CE Vignette CE	Label CE Étiquette CE	1 8700 116	0281963	1 □
19	Název ZTR-165 M Anschriften ZTR-165 M	Notices ZTR-165 M Inscriptions ZTR-165 M	1 8700 208	0300773	1 ♠
20	Označení CCZ CCZ bezeichnung	CCZ designation Désignation de CCZ	1 8700 282	0310277	1 ♠

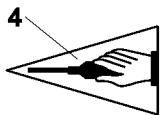
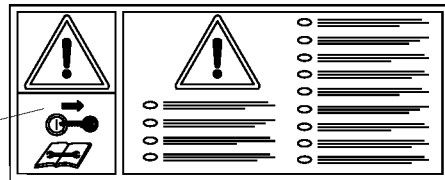
16



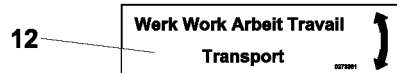
19 **ZTR-165 M**



3 **ZTR-165**



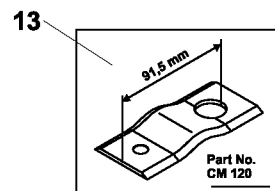
16



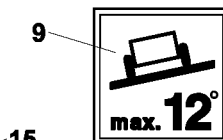
PEZAG



**UNIFARM
CM 166**

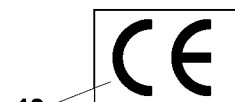


17



CM 164

15

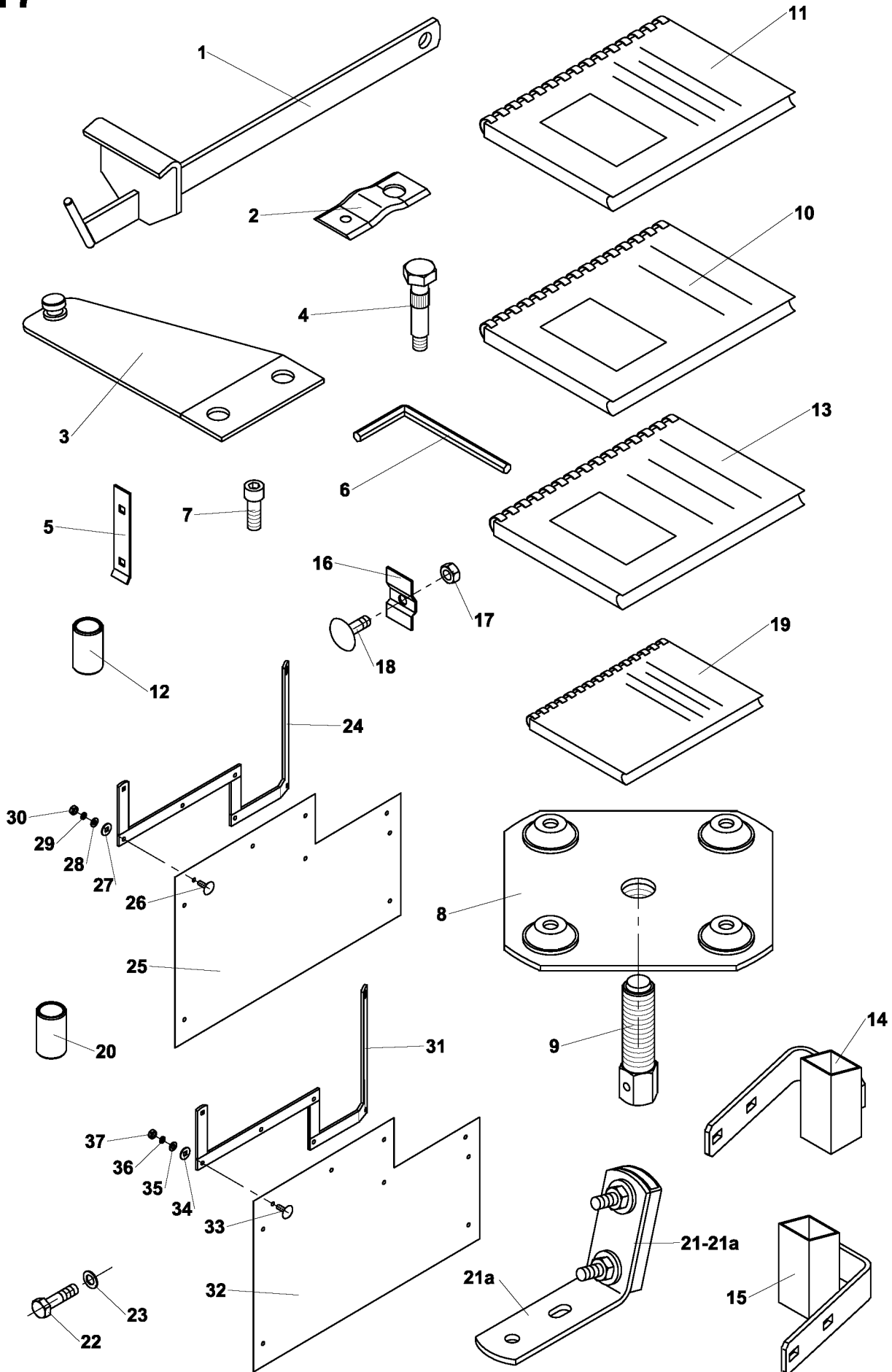


18



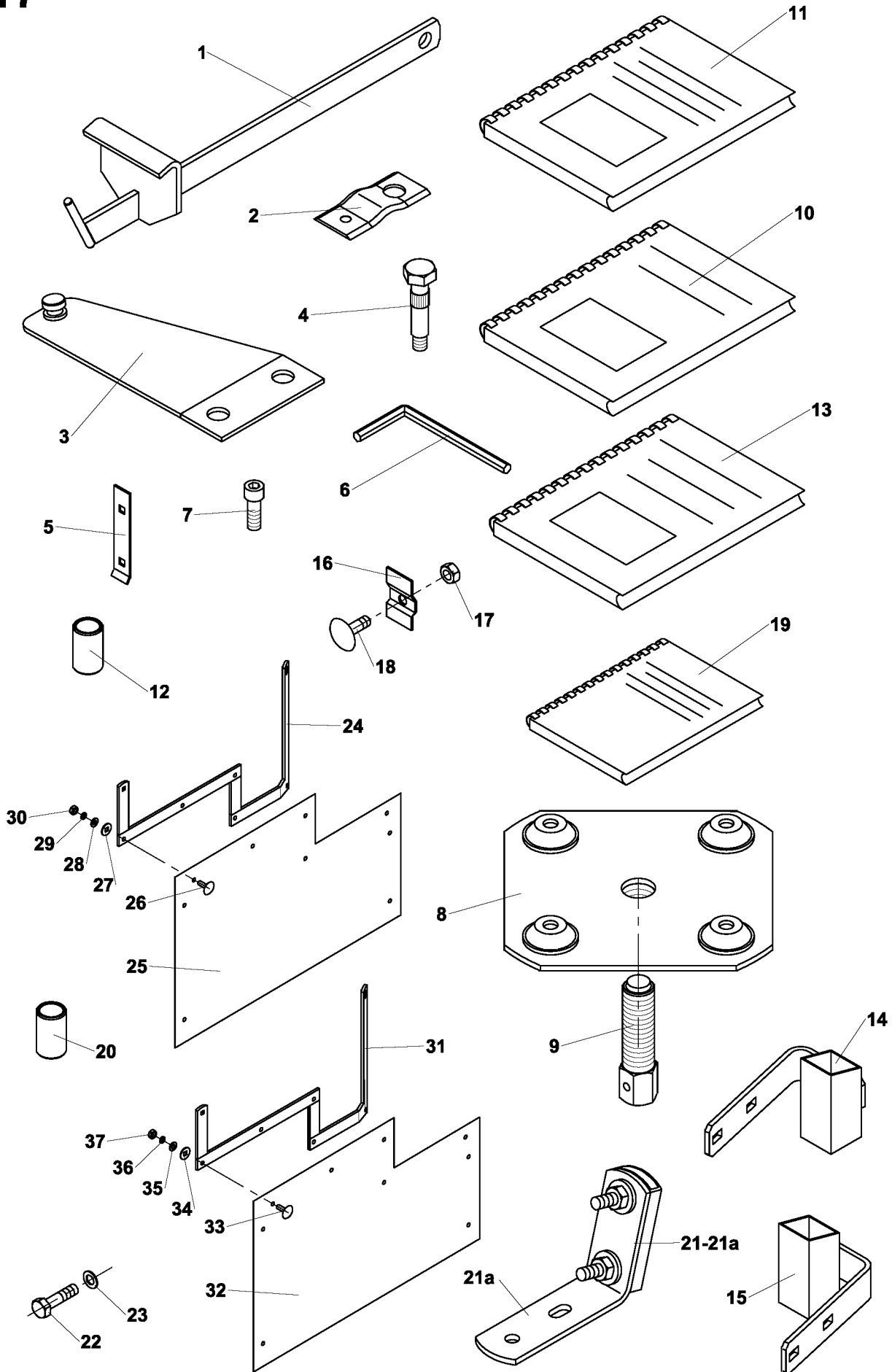
ZTR-165	Nápisy Anschriften	Notices Inscriptions	16	
1	2	3	4	5
<p>Poznámka: <input type="checkbox"/> platí pro modifikaci 11; <input type="checkbox"/> platí pro modifikaci 17; <input type="checkbox"/> platí pro modifikaci 20; <input type="checkbox"/> platí pro modifikaci 40.</p> <p>Note: <input type="checkbox"/> valid for modification 11; <input type="checkbox"/> valid for modification 17; <input type="checkbox"/> valid for modification 20; <input type="checkbox"/> valid for modification 40.</p> <p>Anmerkung: <input type="checkbox"/> gültig für Modifikation 11; <input type="checkbox"/> gültig für Modifikation 17; <input type="checkbox"/> gültig für Modifikation 20; <input type="checkbox"/> gültig für Modifikation 40.</p> <p>Notez: <input type="checkbox"/> valable pour la modification 11; <input type="checkbox"/> valable pour la modification 17; <input type="checkbox"/> valable pour la modification 20; <input type="checkbox"/> valable pour la modification 40.</p>				

17



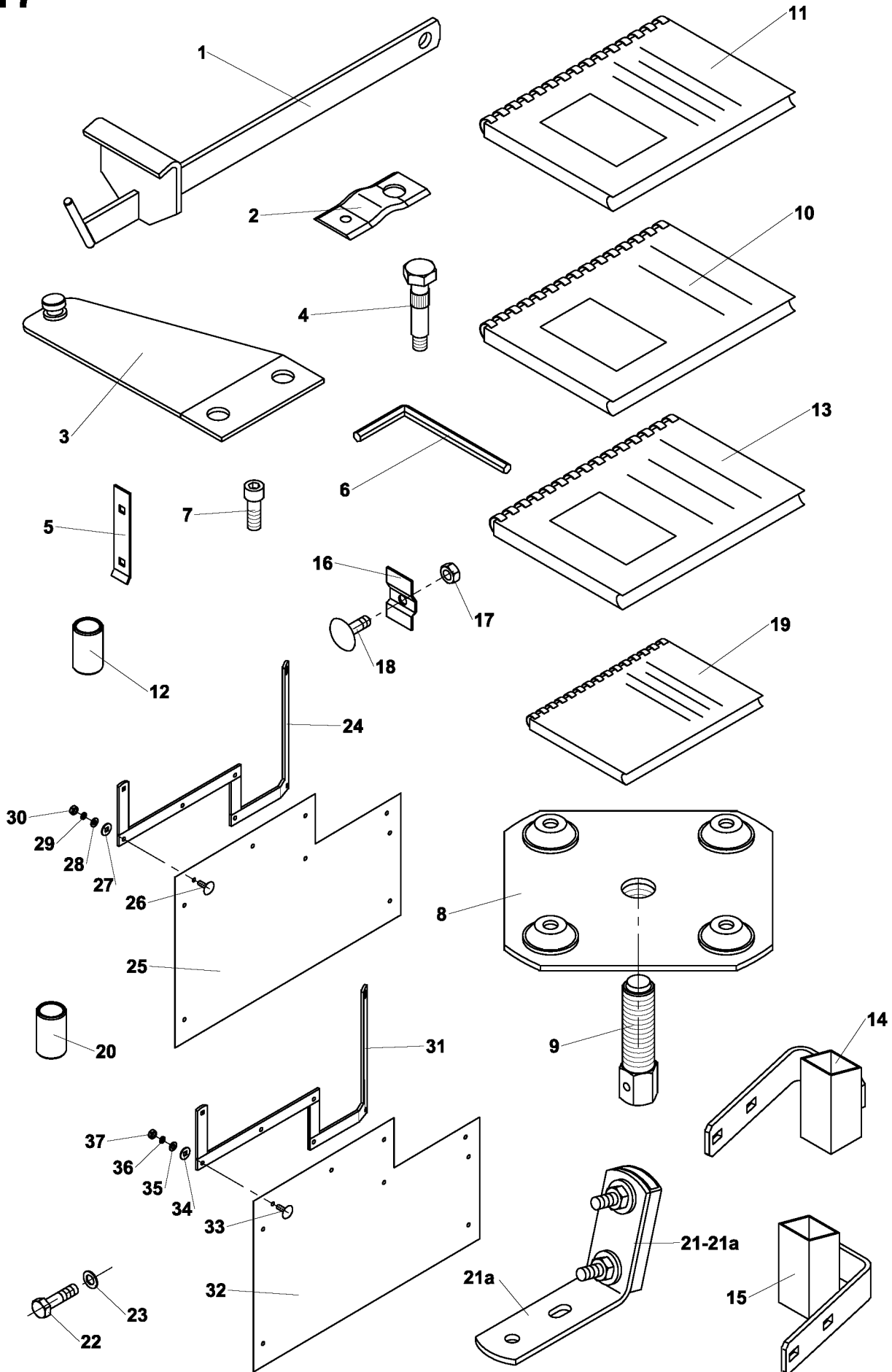
ZTR-165		Příslušenství Zubehör		Accessories Accessoires		17	
1	2		3	4		5	
1-37	Příslušenství ZTR-165 Zubehör ZTR-165	Accessories ZTR-165 Accessoires ZTR-165		9 8700 184			
	Příslušenství Pezag Zubehör Pezag	Accessories Pezag Accessoires Pezag		9 8699 490			
	Příslušenství SRN Zubehör BRD	Accessories Germany Accessoires RFD		9 8699 249			
	Příslušenství Zubehör	Accessories Accessoires		9 8699 027			
*1	Páka montážní Montagehebel	Mounting lever Levier monte-démonte		9 5036 404			
2	Nůž Messerklinge	Knife Lame		1 5040 010			
*3	Držák nože Messerklingenhalter	Knives holder Porte-lame		9 5036 401			
*4	Šroub M16x47 LIAB-304 Schraube M16x47 LIAB-304	Bolt M16x47 LIAB-304 Vis M16x47 LIAB-304		0035893			
*5	Lišta úderná Schlagleistze	Strike bar Batte		0 2940 107			
6	Klíč 10 Schlüssel 10	Wrench 10 Clef 10	ČSN 23 0710.1	0015279			
7	Šroub M12x35 ODV 8.8 Schraube M12x35 ODV 8.8	Bolt M12x35 ODV 8.8 Vis M12x35 ODV 8.8	ČSN 02 1143.55	0460185			
*8-*9	Stahovák Abzieher	Remover Démente		9 8675 002			
8	Těleso stahováku Abzieher	Remover Démente		9 8647 003			
*9	Šroub Schraube	Bolt Vis		1 9016 004			
10	Katalog ZTR-165CE Katalog der Teile	Catalog of parts Catalogue des pièces		0295163			
11	Návod ZTR-165 4-jazyčný Bedienungsanleitung	Operating instructions Instructions de service		0276782			
*12	Pouzdro Gehäuse	Casing Douille		1 3920 240			
13	Návod ZTR-165C Bedienungsanleitung	Operating instructions Instructions de service		0285670			
*14	Držák komplet I Halter komplett I	Holder assy I Support complet I		9 5000 699			
*15	Držák komplet II Halter komplett II	Holder assy II Support complet II		9 5000 700			
*16	Podložka Scheibe	Washer Rondelle		1 9242 084			
17	Matice M8 samojistná Mutter M8	Nut M8 Ecrou M8		0258082			
18	Šroub M8x30 Schraube M8x30	Bolt M8x30 Vis M8x30	ČSN 02 1319.05	0246806			
19	Bondioli Pavesi-návod česky Bedienungsanleitung	Operating instructions Instructions de service		0295669			

17



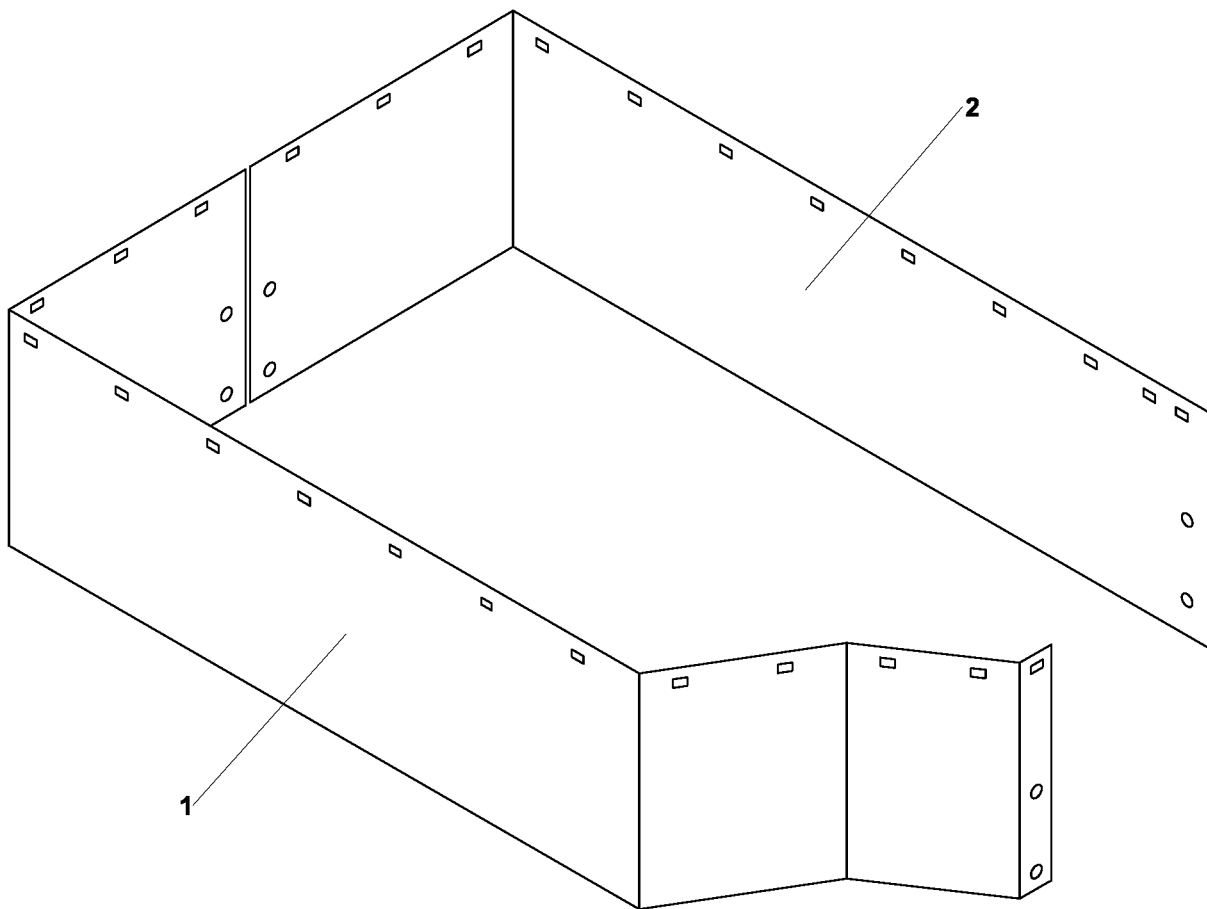
ZTR-165		Příslušenství Zubehör	Accessories Accessoires	17	
1	2		3	4	5
*20	Pouzdro Gehäuse	Casing Douille		1 3920 240	
21-21a	Držák Halter	Holder Support		9 5009 294	
*21a	Patka Fuss	Lug Patte		1 1102 788	
22	Šroub M8x20 8.8-A3C-6kT Schraube M8x20 8.8-A3C-6kT	Bolt M8x20 8.8-A3C-6kT Vis M8x20 8.8-A3C-6kT		0035893	
23	Podložka 9 Scheibe 9	Washer 9 Rondelle 9		1 9242 084	
*24-30	Držák s plachtou Halter mit Schutztuch	Holder with Canvas Support		9 2739 106	1
*24	Držák plachty Schutztuchhalter	Canvas holder Porte-toile		9 2736 028	1
*25	Plachta komplet 9 0665 045 Schutztuch komplett	Canvas assembly Toile complet		0246015	1
26	Šroub M6x20 Schraube M6x20	Bolt M6x20 Vis M6x20	ČSN 02 1319.05	0109681	5
27	Podložka 6.6 Scheibe 6.6	Washer 6.6 Rondelle 6.6	ČSN 02 1728.05	0087604	5
28	Podložka 6.4 Scheibe 6.4	Washer 6.4 Rondelle 6.4	ČSN 02 1702.15	0612810	5
29	Podložka 6 ODV Scheibe 6 ODV	Washer 6 ODV Rondelle 6 ODV	ČSN 02 1740.15	0613228	5
30	Matice 6hr. M6 -6 -A2L Mutter M6 -6 -A2L	Nut M6 -6 -A2L Ecrou M6 -6 -A2L	ISO 4032	0614097	5
*31-37	Držák s plachtou Halter mit Schutztuch	Holder with Canvas Support		9 5009 030	1
*31	Držák plachty Schutztuchhalter	Canvas holder Porte-toile		9 2736 028	1
*32	Plachta šedá komp. 9 5009 029 Schutztuch komplett	Canvas assembly Toile complet		0267025	1
33	Šroub M6x20 Schraube M6x20	Bolt M6x20 Vis M6x20	ČSN 02 1319.05	0109681	5
34	Podložka 6.6 Scheibe 6.6	Washer 6.6 Rondelle 6.6	ČSN 02 1728.05	0087604	5
35	Podložka 6.4 Scheibe 6.4	Washer 6.4 Rondelle 6.4	ČSN 02 1702.15	0612810	5
36	Podložka 6 ODV Scheibe 6 ODV	Washer 6 ODV Rondelle 6 ODV	ČSN 02 1740.15	0613228	5
37	Matice 6hr. M6 -6 -A2L Mutter M6 -6 -A2L	Nut M6 -6 -A2L Ecrou M6 -6 -A2L	ISO 4032	0614097	5

17



ZTR-165	Příslušenství Zubehör	Accessories Accessoires	17	
1	2	3	4	5
<p>Rozsah položek a počet kusů v této skupině se u různých provedení liší. Položky, které nejsou ve Vámi zakoupeném provedení, si můžete objednat. Items and quantities according to contract. Positionen und Stückzahlen entsprechend Kontrakt. Postes et quantités conformément au contract.</p>				
<p><u>Poznámka:</u> Nůž 1 5040 010 objednávejte v sadě po 40 kusech - objednáací číslo 9 8669 233.</p>				
<p><u>Note:</u> Knife 1 5040 010 has to ordered in set of 40 pcs - code number 9 8669 233.</p>				
<p><u>Anmerkung:</u> Messer 1 5040 010 ist im Satz je 40 Stück zu bestellen - Bestellnummer 9 8669 233.</p>				
<p><u>Notez:</u> Couteau 1 5040 010 comandez le jeu à 40 pièces - code commercial 9 8669 233.</p>				

18



**SADA PLACHET ZTR-165
CANVAS SET ZTR-165
SCHUTZTUCHSATZ ZTR-165
COMPLET DE TOILES ZTR-165**

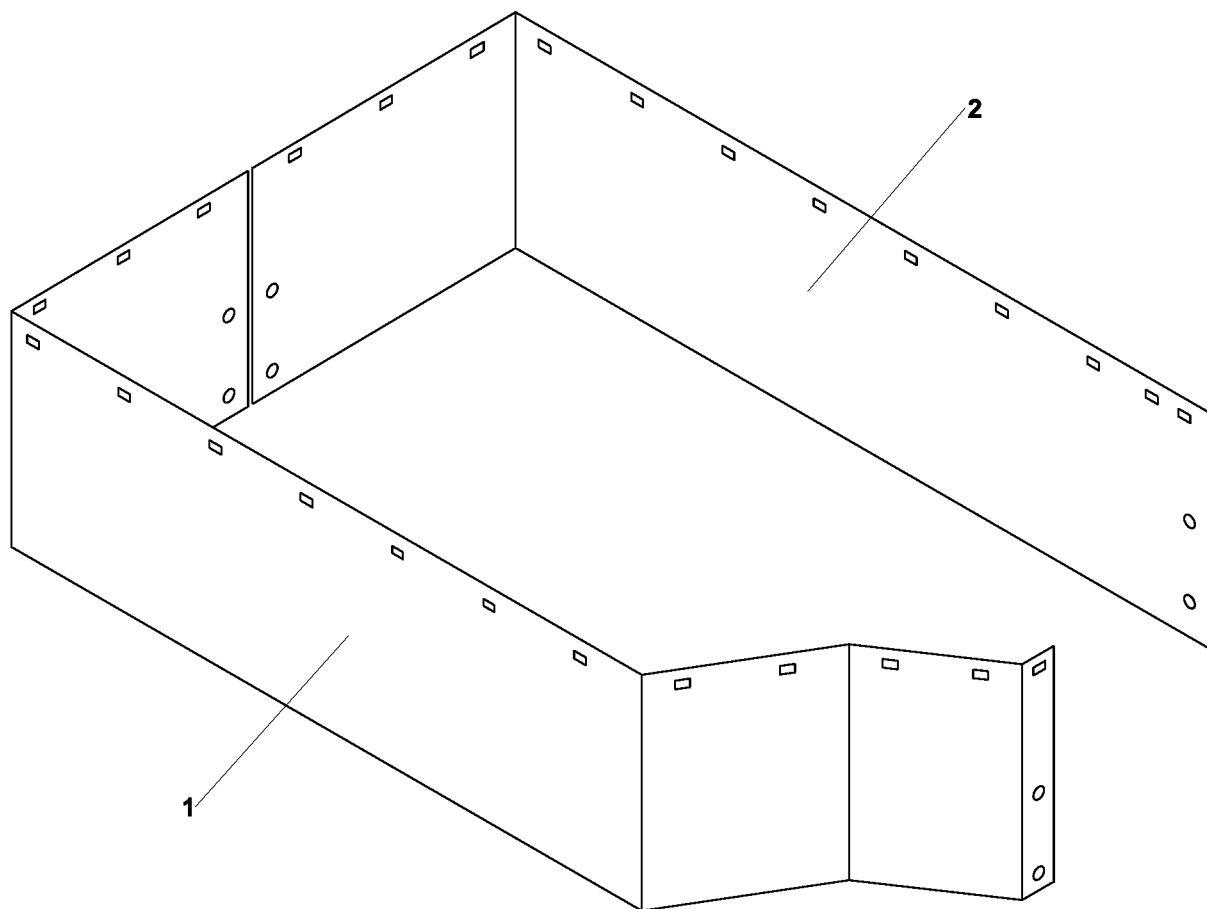
Objednací číslo sady: / Set code number: **0376629**
Bestellnummer des Satzes: / Code commercial du Jeu: (SKP 29.32.70 9 8699 487)

Sada obsahuje: / Set contains: / Satz besteht aus: / Le complet comprend:

Název / Denomination / Benennung / Dénomination	Objednací číslo / Code number Bestellnummer / Code commercial	Kusů / Pieces Stück / Pièces
Plachta / Canvas Schutz Tuch / Toile	0258808	1
Plachta I. / Canvas I. Schutz Tuch I. / Toile I.	0258819	1

ZTR-165	Sada plachet žluté SRN 9 8699 487 Canvas set yellow Germany 9 8699 487 Schutztuchsatz-gelg BRD 9 8699 487 Complet de toiles juane RFD 9 8699 487			18	
1	2		3	4	5
1-3	Sada plachet žluté SRN 9 8699 487 Canvas set yellow Germany 9 8699 487 Schutztuchsatz-gelg BRD 9 8699 487 Complet de toiles juane RFD 9 8699 487			0376629	1
*1	Plachta 9 5009 006 Canvas 9 5009 006 Schutztuchs 9 5009 006 Toile 9 5009 006			0258808	1
*2	Plachta I 9 5009 007 Canvas I 9 5009 007 Schutztuch I 9 5009 007 Toile I 9 5009 007			0258819	1
3	Leták informační Plate of information Informationsschild Plaque informations			1 8700 516	1
Poznámka: platí pro modifikaci 11, 20, 40, 33; Note: valid for modification 11, 20, 40, 33; Anmerkung: gültig für Modifikation 11, 20, 40, 33; Notez : valable pour la modification 11, 20, 40, 33.					

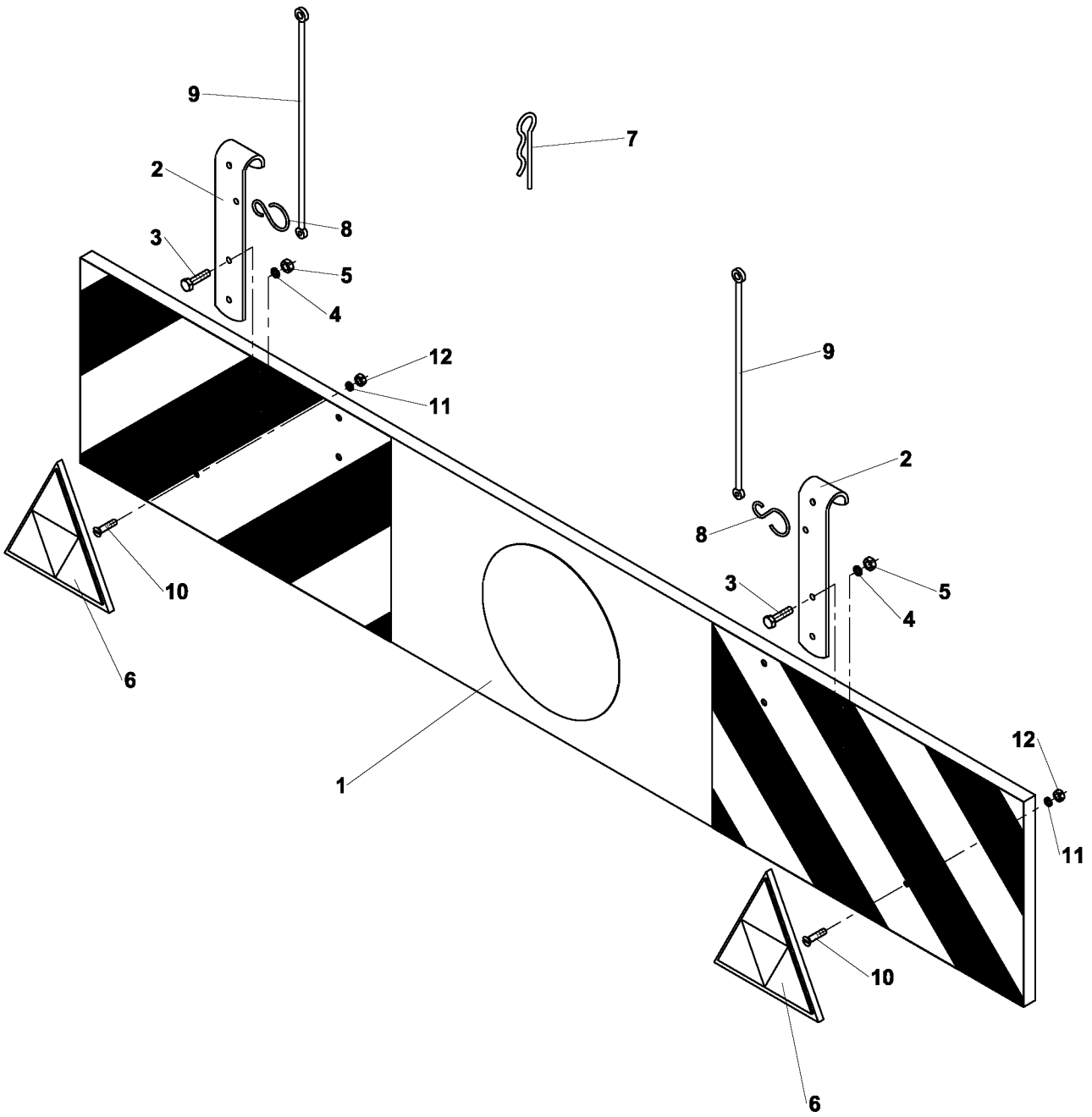
19



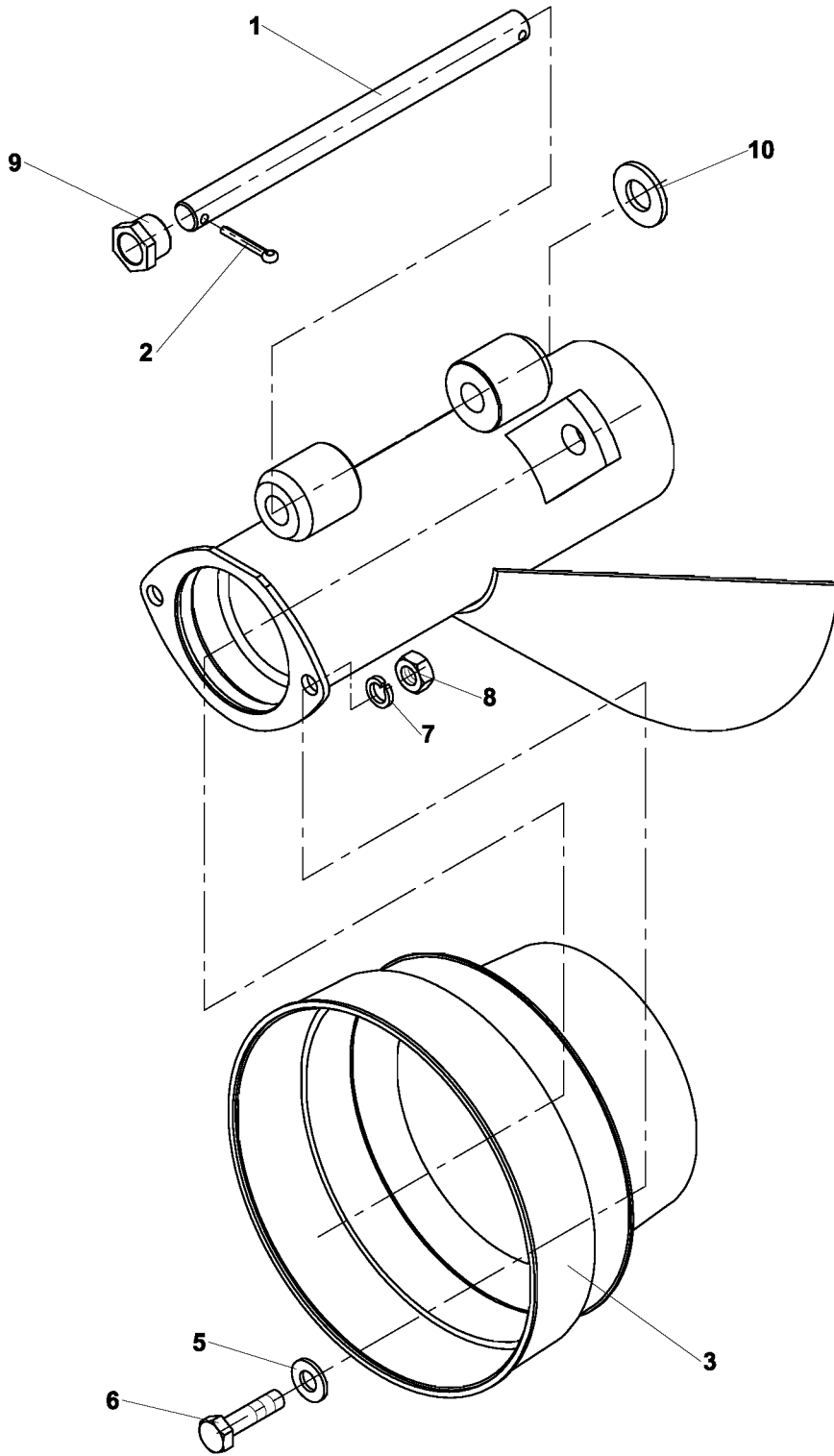
SADA PLACHET CM - 164 - ŠEDÝCH
CANVAS SET CM - 164 - GRAY
SCHUTZTUCHSATZ CM - 164 GRAU
COMPLET DE TOILES CM - 164 - GRISES

Objednací číslo sady: / Set code number:		0376585
Bestellnummer des Satzes: / Code commercial du jeu:		(SKP 29.32.70 9 8899 484)
Sada obsahuje: / Set contains: / Satz besteht aus: / Le complet comprend:		
Název / Denomination / Benennung / Dénomination	Objednací číslo / Code number Bestellnummer / Code commercial	Kusů / Pieces Stück / Pièces
Plachta II. komplet / Canvas II. assy Schutzsuch II. komplett / Toile II. complete	0266882	1
Plachta III. komplet / Canvas III. assy Schutzsuch III. komplett / Toile III. complete	0266838	1

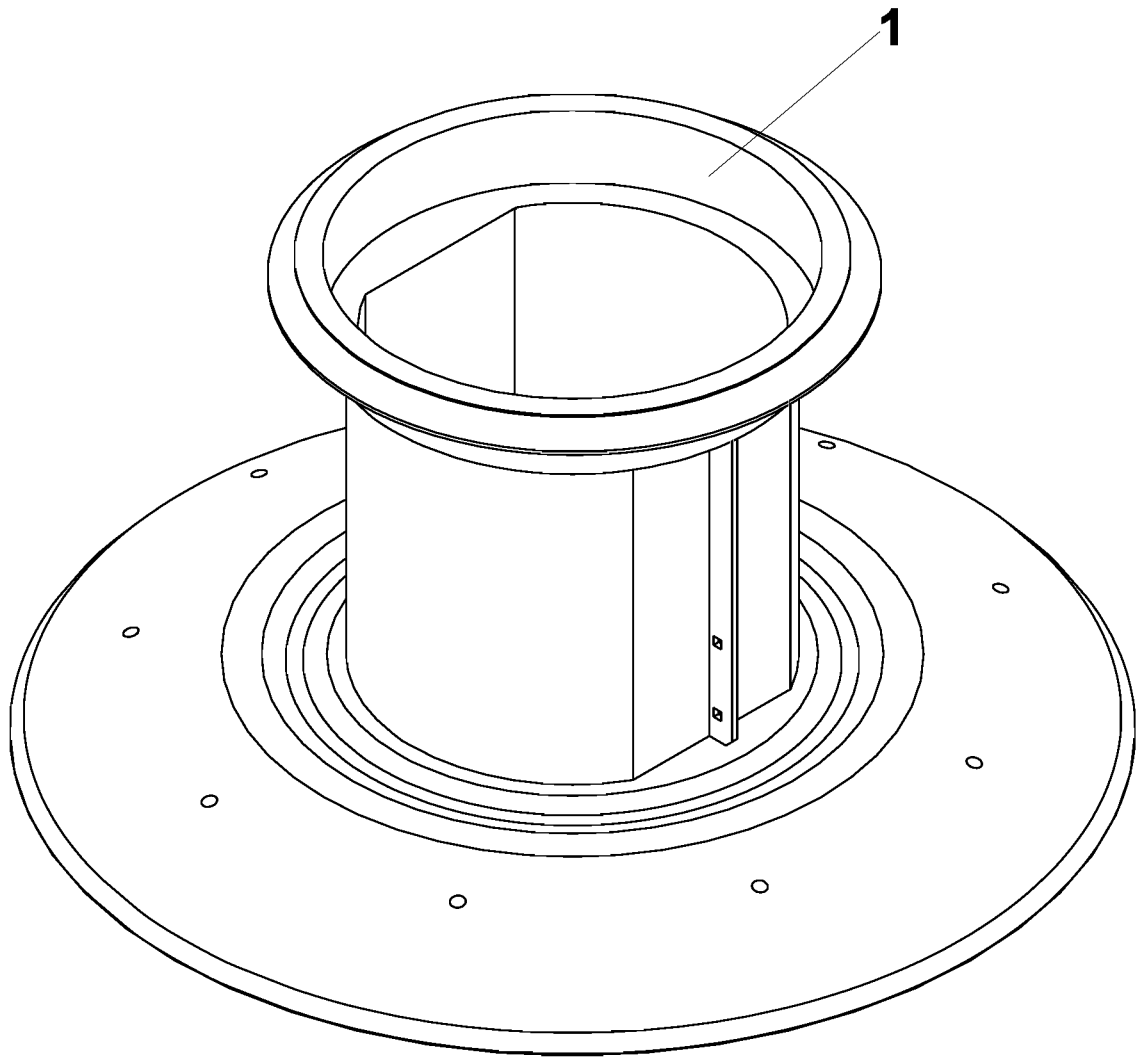
ZTR-165		Sada plachet šedé Pezag 9 8699 484 Canvas set grey Pezag 9 8699 484			19
		Schutztuhsatz-grau Pezag 9 8699 484 Complet de toiles grise Pezag 9 8699 484			
1	2		3	4	5
1-3	Sada plachet šedé Pezag 9 8699 Schutztuhsatz-grau Pezag 9 8699 484	Canvas set grey Pezag 9 8699 484 Complet de toiles grise Pezag 9 8699 484		0376585	1
*1	Plachta II komplet 9 5009 026 Schutztuhs komplett II 9 5009 026	Canvas assembly II 9 5009 026 Toile complet II 9 5009 026		0266882	1
*2	Plachta III komplet 9 5009 027 Schutztuhs komplett III 9 5009 027	Canvas assembly III 9 5009 027 Toile complet III 9 5009 027		0266838	1
3	Leták informační Informationsschild	Plate of information Plaque informations		1 8700 512	1
Poznámka: platí pro modifikaci 17; Note: valid for modification 17; Anmerkung: gültig für Modifikation 17; Notez : valable pour la modification 17.					

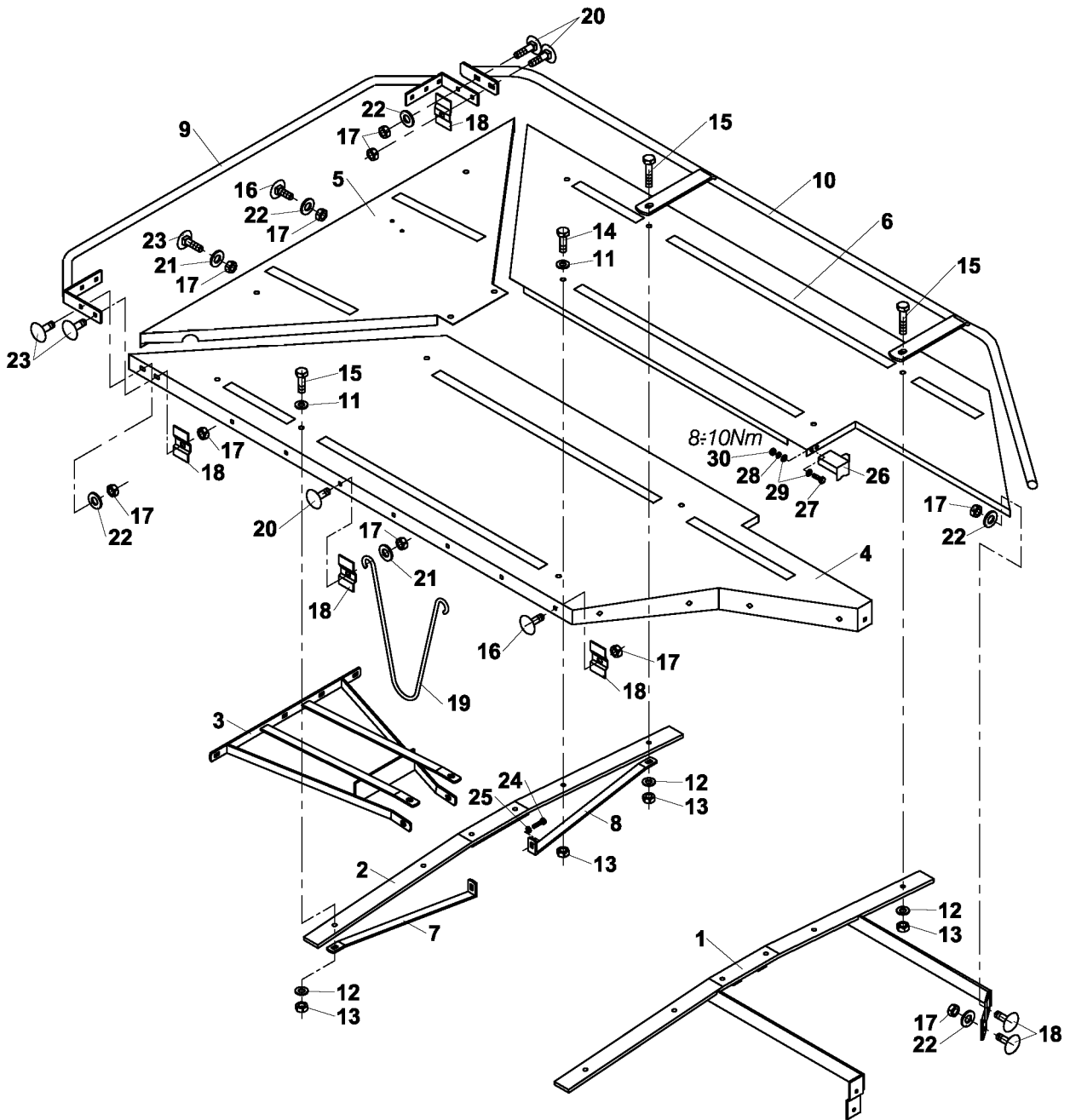


ZTR-165		Panel dopravní Verkehrsplatte		Traffic plate Panneccau de circulation		20	
1	2		3	4		5	
1-12	Panel dopravní Verkehrsplatte	Traffic plate Panneccau de circulation		9 8697 035		1	
*1	Plech bezpečnostní Sicherheitsblech	Safety sheet Tôle de sécurité		9 5098 045		1	
*2	Držák Halter	Holder Support		1 1340 226		2	
3	Šroub 6hr. M6x16-4.6-A2L Schraube M6x16-4.6-A2L	Bolt M6x16-4.6-A2L Vis M6x16-4.6-A2L	ISO 4018	0590711		4	
4	Podložka 6 ODV Scheibe 6 ODV	Washer 6 ODV Rondelle 6 ODV	ČSN 02 1740.15	0613228		4	
5	Matice 6hr. M6 -8 -A2L Mutter M6 -8 -A2L	Nut M6 -8 -A2L Ecrou M6 -8 -A2L	ISO 4032	0068409		4	
6	Troj. odrazka 1-42-155 červená Dreieck-Rückstrahler rot	Triang. reflecting glass red Catadioptré triangulaire rouge		0826078		2	
7	Pojistka 16.5 ODV Sicherung 16.5 ODV	Safety element 16.5 ODV Arrêt de sûreté 16.5 ODV	ČSN 02 3979.05	0258742		2	
*8	Hák lanka Seilhaken	Wire hook Crochet de câble		1 9344 046		2	
*9	Lanko plastické 300 Plastecil 300	Plastic wire 300 Câble 300		0355377		2	
10	Šroub M5x20 Schraube M5x20	Bolt M5x20 Vis M5x20	ČSN 02 1151.25	0068167		4	
11	Podložka 5 ODV Scheibe 5 ODV	Washer 5 ODV Rondelle 5 ODV	ČSN 02 1740.15	0614295		4	
12	Matice 6hr. M5 -6 -A2L Mutter M5 -6 -A2L	Nut M5 -6 -A2L Ecrou M5 -6 -A2L	ISO 4032	0725131		4	
Poznámka: platí pro modifikaci 40; Note: valid for modification 40; Anmerkung: gültig für Modifikation 40; Notez : valable pour la modification 40.							

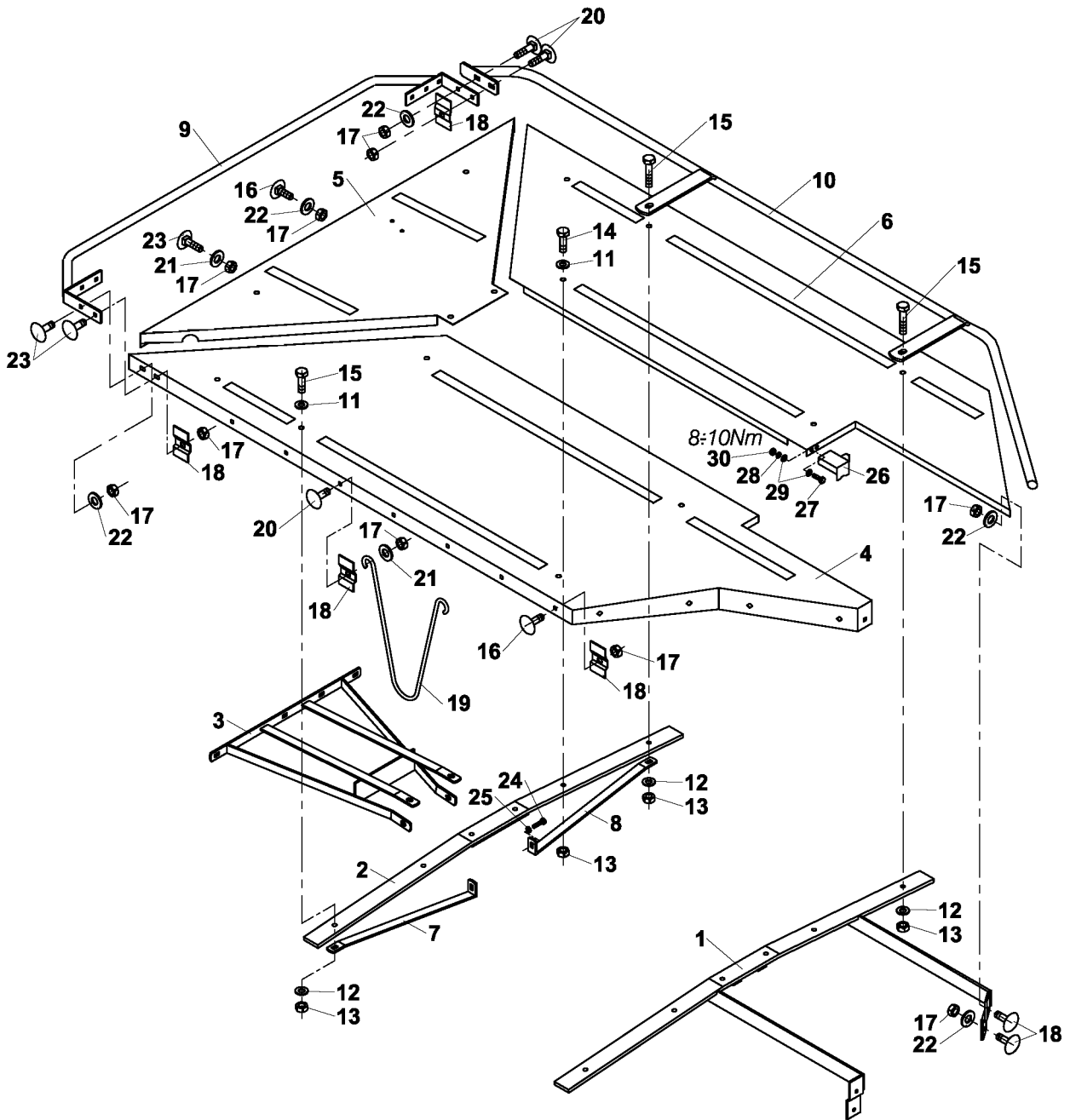


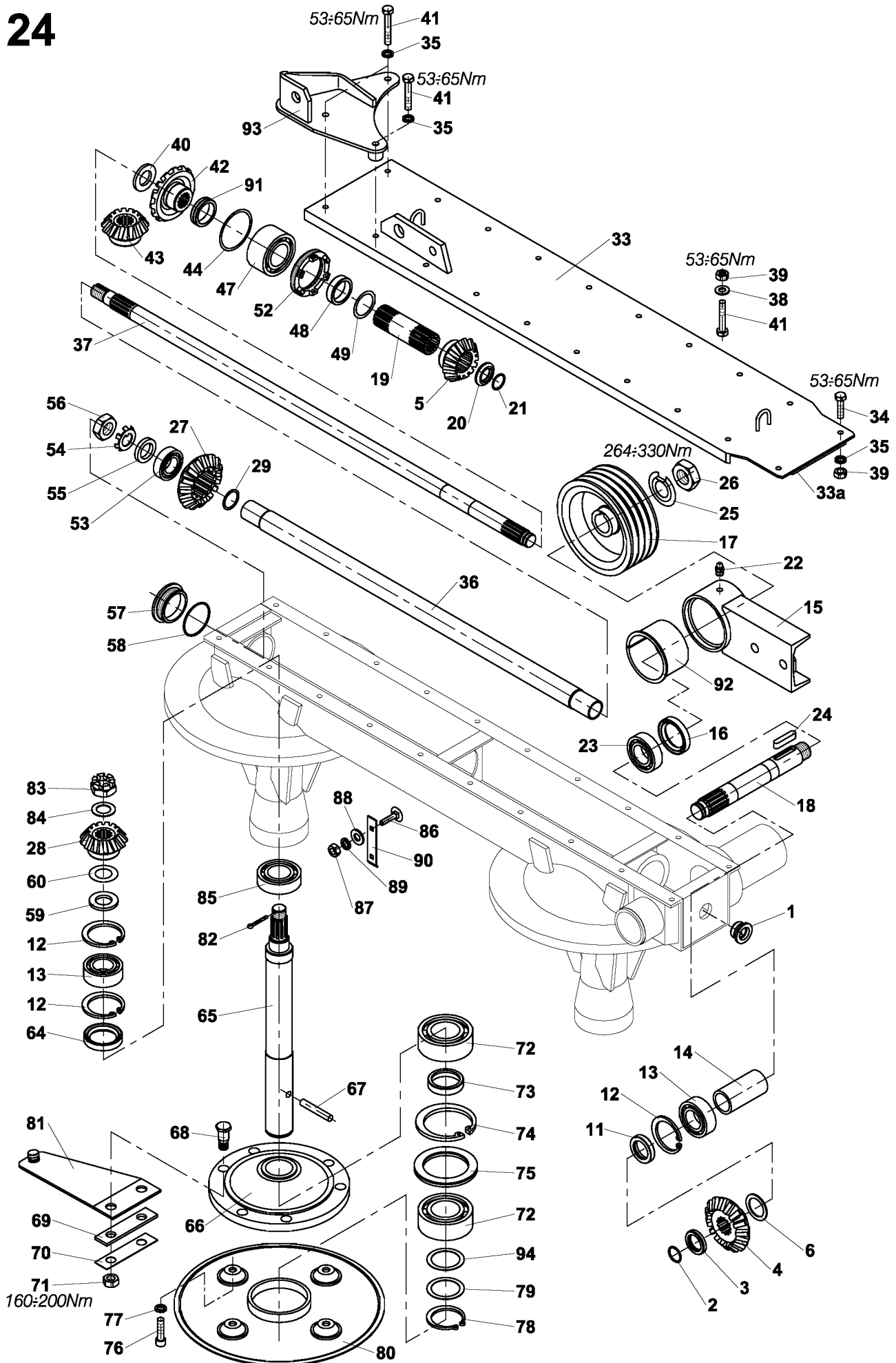
ZTR-165	Montáž náhonu II		Drive assy II		21
	Antriebsmontage II		Montage de l'entraînement II		
1	2		3	4	5
1-10	Montáž náhonu II Antriebsmontage II	Drive assy II Montage de l'entraînement II		9 3897 116	1
*1	Čep závěsný Aufhängerbolzen	Hinge pin Pivot dattelage		0 9310 105	1
2	Závlačka 5x28 Vorstecker 5x28	Split pin 5x28 Goupille 5x28	ČSN 02 1781.05	0613899	2
*3	Kryt úprava Gehäuse	Cover Capot		1 0990 112	1
5	Podložka 10.5 Scheibe 10.5	Washer 10.5 Rondelle 10.5	ČSN 02 1702.15	0614240	4
6	Šroub M10x25-4.6-A3L Schraube M10x25-4.6-A3L	Bolt M10x25-4.6-A3L Vis M10x25-4.6-A3L	ISO 4018	0474408	4
7	Podložka 10 Scheibe 10	Washer 10 Rondelle 10	ČSN 02 1740.15	0643239	4
8	Matice M10-6-A3L Mutter M10-6-A3L	Nut M10-6-A3L Ecrou M10-6-A3L	ISO 4032	0612403	4
*9	Pouzdro Gehäuse	Casing Douille		1 3926 116	1
10	Podložka 17 Scheibe 17	Washer 17 Rondelle 17	ČSN 02 1702.15	0614262	1



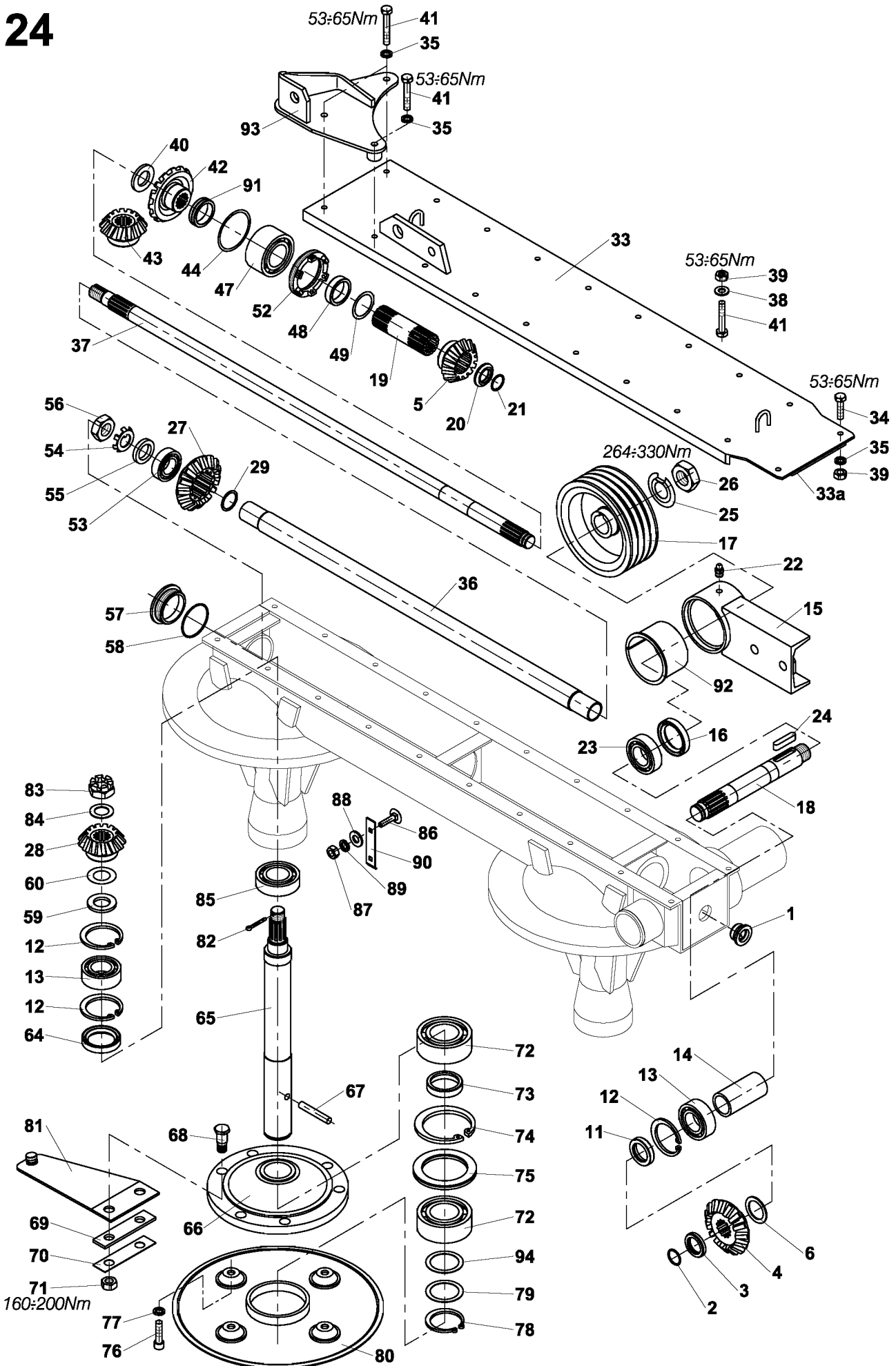


ZTR-165		Kryt ochranný Schutzabdeckung	Protection guard Capot de protection	23	
1	2		3	4	5
1-30	Kryt ochranný Schutzabdeckung	Protection guard Capot de protection		9 5009 410	1
*1	Držák krytu I Halter der Abdeckung I	Cover holder I Porte-capot I		9 5001 047	1
*2	Držák krytu Halter der Abdeckung	Cover holder Porte-capot		9 5000 854	1
*3	Podpěra Stütze	Support Support		9 5000 853	1
*4	Kryt pravý komplet Rechte Abdeckung komp.	Right guard assy Capot droit complet		9 5001 034	1
*5	Kryt boční Seitenabdeckung	Side guard Capot gauche		1 8547 149	1
*6	Kryt levý Linke Abdeckung	Left guard Capot gauche		1 1001 069	1
*7	Výztuha přední Vorder Versteifung	Front reinforcement Renfort avant		1 1103 656	1
*8	Výztuha zadní Hintere Versteifung	Rear reinforcement Renfort arriere		1 1103 657	1
*9	Držák panelu Plattenhalter	Panel holder Porte-panneau		9 5000 016	1
*10	Rám ochranný Schutzrahmen	Protection frame Chassis de protection		9 8646 114	1
11	Podložka 11 Scheibe 11	Washer 11 Rondelle 11	ČSN 02 1727.05	0613382	6
12	Podložka 10.5 Scheibe 10.5	Washer 10.5 Rondelle 10.5	ČSN 02 1702.15	0614240	4
13	Matice M10 samojistná 8.8 Mutter M10 8.8	Nut M10 8.8 Ecrou M10 8.8		0258093	8
14	Šroub 6hr. M10x30-8.8-A3L Schraube M10x30-8.8-A3L	Bolt M10x30-8.8-A3L Vis M10x30-8.8-A3L	ISO 4017	0034089	5
15	Šroub 6hr. M10x40-5.8-A3L Schraube M10x40-5.8-A3L	Bolt M10x40-5.8-A3L Vis M10x40-5.8-A3L	ISO 4015	0596431	3
16	Šroub s 4hr. M8x20-4.8-A2L Schraube M8x20-4.8-A2L	Bolt M8x20-4.8-A2L Vis M8x20-4.8-A2L	ISO 8677	0594561	20
17	Matice M8 samojis. 8.8-A3L Mutter M8 8.8-A3L	Nut M8 8.8-A3L Ecrou M8 8.8-A3L	DIN 980	0258082	38
*18	Podložka Zn 8C Scheibe Zn 8C	Washer Zn 8C Rondelle Zn 8C		1 9242 084	26
19	Držák plachtoviny 19245003 Schutztuchhalter 19245003	Canvas holder 19245003 Porte-bavette 19245003		0240009	5
20	Šroub 4hr. M8x30-4.8-A2L Schraube M8x30-4.8-A2L	Bolt M8x30-4.8-A2L Vis M8x30-4.8-A2L	ISO 8677	0245806	10
21	Podložka 9 Scheibe 9	Washer 9 Rondelle 9	ČSN 02 1727.05	0735251	10
22	Podložka 8.4 Scheibe 8.4	Washer 8.4 Rondelle 8.4	ČSN 02 1702.15	0612821	10
23	Šroub 4hr. M8x25-4.8-A2L Schraube M8x25-4.8-A2L	Bolt M8x25-4.8-A2L Vis M8x25-4.8-A2L	ISO 8677	0079244	8

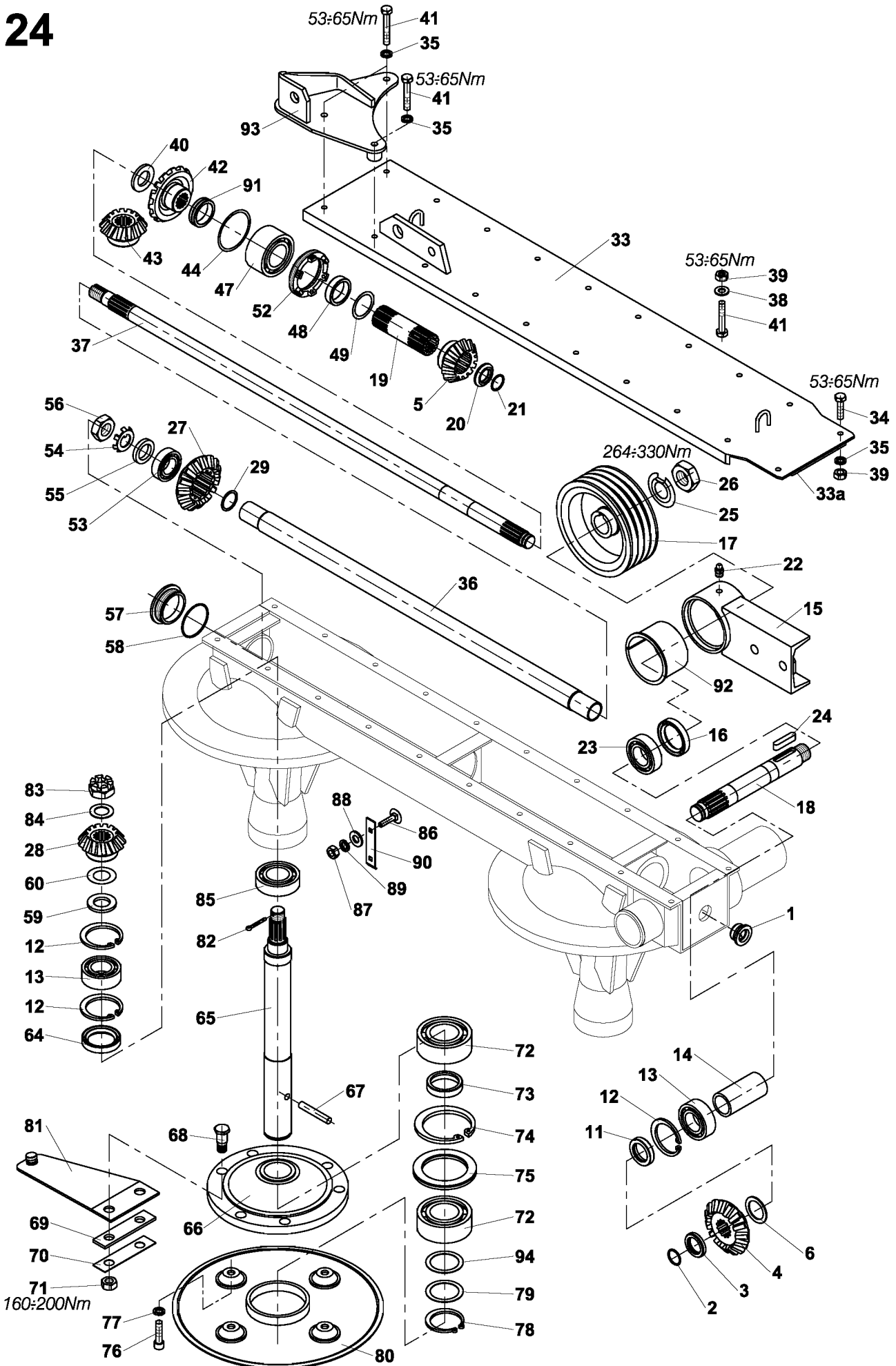




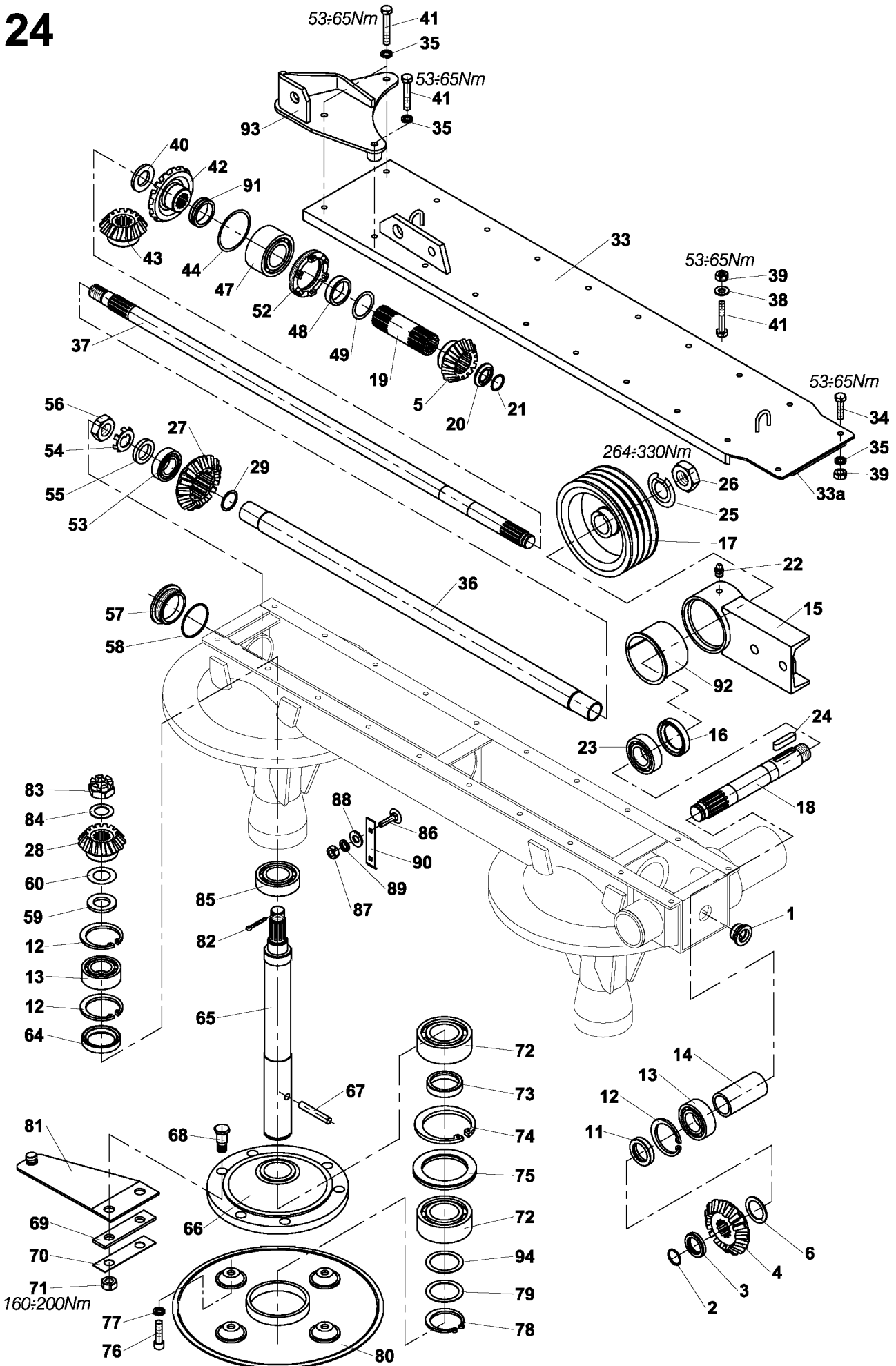
ZTR-165	Ústrojí žací Mähwerk		Mower Moissonneur		24
1	2		3	4	5
*1-94	Ústrojí žací Mähwerk	Mower Moissonneur		9 5009 411	1
*1	Zátka 0 6825 012 Propfen 0 6825 012	Plug 0 6825 012 Bouchon 0 6825 012		0355344	1
*2	Kroužek pojistný 2 Sicherungsring 2	Retaining ring 2 Bague de blocage 2		0776644	1
*3	Kroužek opěrný Stützring	Thrust ring Bague de butée		0 9520 743	1
*4-5	Soukolí kuželové I Kegelgetriebe I	Bevel gear I Engrenage conique I		9 3125 005	1
4	Kolo kuželové z=23 Kegelrad z=23	Bevel gear z=23 Roue conique z=23		0 3125 101	1
5	Kolo kuželové z=17 Kegelrad z=17	Bevel gear z=17 Roue conique z=17		0 3125 097	1
*6	Podložka Unterlage	Washer Cale		0 9220 022	1
*11	Kroužek rozpěrný Distanzring	Spacing ring Bague d'écartement		0 9520 782	1
12	Kroužek pojistný 72 Sicherungsring 72	Retaining ring 72 Bague de blocage 72	ČSN 02 2931	0712811	5
13	Ložisko 3207 Lager 3207	Bearing 3207 Roulement 3207		0251658	3
*14	Trubka rozpěrná Distanzrohr	Spacing tube Tube d'écartement		0 9520 745	1
*15	Rameno I Arm I	Arm I Bras I		9 5000 969	1
16	Gufero 50x72x12 Dichtung Gufero	Sealing ring Gufero Bague d'étanchéité	ČSN 02 9401.0	0441771	1
*17	Řemenice Riemenrad	Pulley Poulie		1 3322 003	1
*18	Hřídel Welle	Shaft Arbre		0 9312 128	1
*19	Pouzdro Gehäuse	Casing Douille		0 9520 755	1
*20	Kroužek opěrný Stützring	Thrust ring Bague de butée		0 9520 756	1
*21	Kroužek pojistný 2 Sicherungsring 2	Retaining ring 2 Bague de blocage 2		0776633	1
22	Hlavice MK 10x1 Kopf MK 10x1	Head MK 10x1 Tête MK 10x1	ČSN 23 1470	0906224	1
23	Ložisko 6207 Lager 6207	Bearing 6207 Roulement 6207	ČSN 02 4630	0251867	1
*24	Pero 10h9x8x50 Feder 10h9x8x50	Spring 10h9x8x50 Ressort 10h9x8x50		1 9532 833	1
*25	Podložka zajišťovací Sicherungsunterlage	Retaining washer Cale d'attache		1 9247 007	1
26	Matice 6hr. M30x2-05-A3L Mutter M30x2-05-A3L	Nut M30x2-05-A3L Ecrou M30x2-05-A3L	ISO 8675	0729091	1



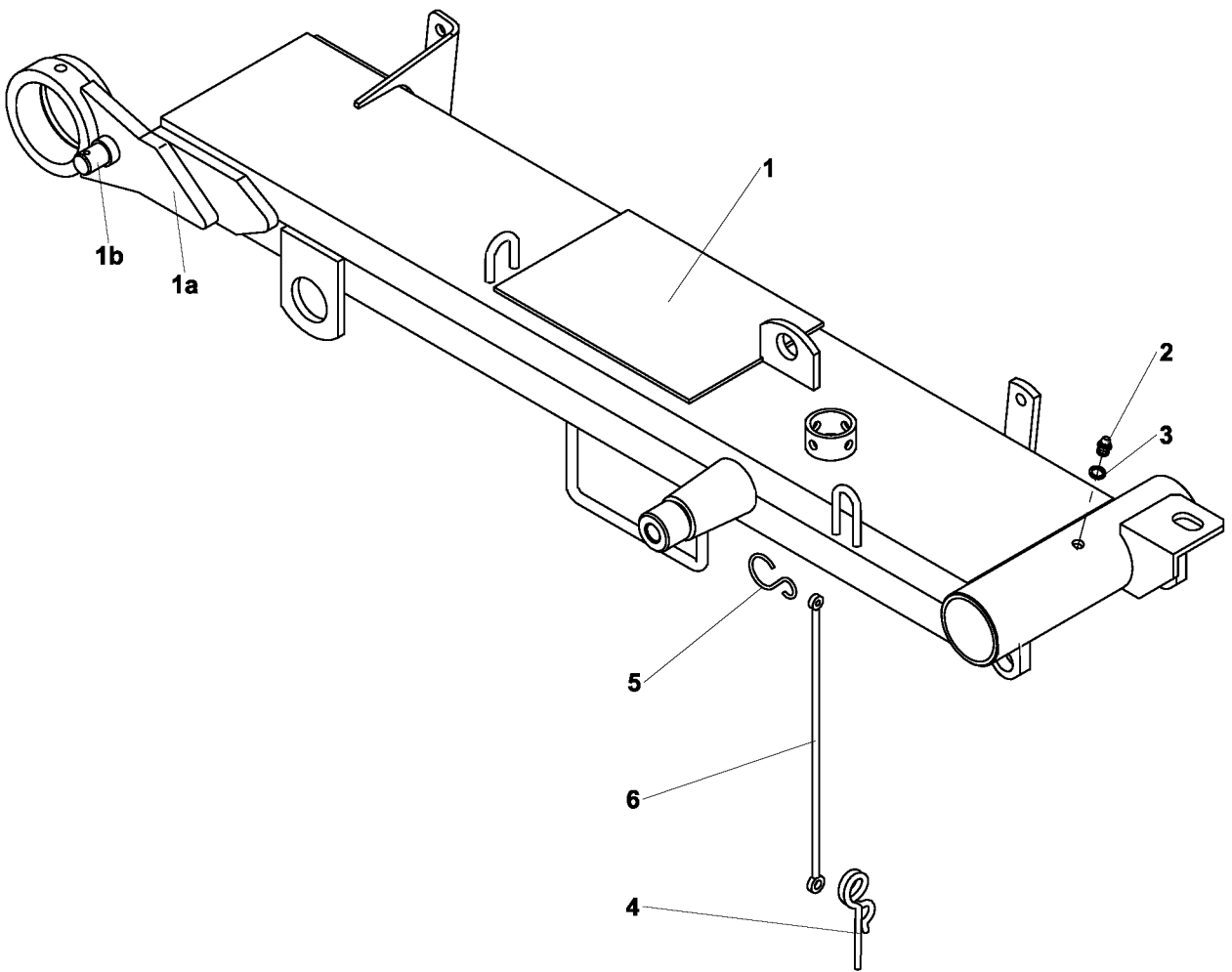
ZTR-165		Ústrojí žací Mähwerk	Mower Moissonneuer	24	
1	2		3	4	5
*27-28	Soukolí kuželové II Kegelgetriebe II	Bevel gear II Engrenage conique II		9 3125 004	1
27	Kolo kuželové z=23 Kegelrad z=23	Bevel gear z=23 Roue conique z=23		0 3125 099	1
28	Kolo kuželové z=17 Kegelrad z=17	Bevel gear z=17 Roue conique z=17		0 3125 098	1
*29	Distanční podložka 0.2 Abstandunterlage 0.2	Distance plate 0.2 Piece d'écartement 0.2		9 9220 023	1
*33	Víko komplet Deckel Komplet	Lid assy Couvercle complet		9 5000 762	1
*33a	Těsnění skříně II Gehäusedichtung II	Casing sealing II Garnitura d'étan. pour la ca.		0 6230 105	2
34	Šroub 6hr. M10x20-8.8-A3L Schraube M10x20-8.8-A3L	Bolt M10x20-8.8-A3L Vis M10x20-8.8-A3L	ISO 4017	0026235	15
35	Podložka 10 ODV Unterlage 10 ODV	Washer 10 ODV Cale 10 ODV	ČSN 02 1740.15	0613239	18
*36	Trubka rozpěrná Distanzrohr	Spacing tube Tube d'écartement		1 1247 025	1
*37	Hřídel Welle	Shaft Arbre		1 3812 079	1
38	Podložka 10.5 Unterlage 10.5	Washer 10.5 Cale 10.5	ČSN 02 1702.15	0614240	2
39	Matice 6hr. M10-8-A3L Mutter M10-8-A3L	Nut M10-8-A3L Ecrou M10-8-A3L	ISO 4032	0614163	18
*40	Kroužek opěrný Stützring	Thrust ring Bague de butée		0 9520 757	1
41	Šroub 6hr. M10x50-8.8-A3L Schraube M10x50-8.8-A3L	Bolt M10x50-8.8-A3L Vis M10x50-8.8-A3L	ISO 4017	0474969	4
*42-43	Soukolí kuželové III Kegelgetriebe III	Bevel gear III Engrenage conique III		9 3125 003	1
42	Kolo kuželové z=23 Kegelrad z=23	Bevel gear z=23 Roue conique z=23		0 3125 100	1
43	Kolo kuželové z=17 Kegelrad z=17	Bevel gear z=17 Roue conique z=17		0 3125 098	1
*44	Podložka Unterlage	Washer Cale		9 9220 027	1
47	Ložisko 3208 Lager 3208	Bearing 3208 Roulement 3208		0251669	1
*48	Kroužek II Ring II	Ring II Bague II		0 9520 842	1
*49	Podložka Unterlage	Washer Cale		9 9220 024	1
*52	Matice Mutter	Nut Ecrou		0 4952 040	1
53	Ložisko 6305 Lager 6305	Bearing 6305 Roulement 6305	ČSN 02 4630	0069168	1
*54	Podložka pojistná Sicherheitsscheibe	Retaining washer Cale de blocage		0 9247 004	1

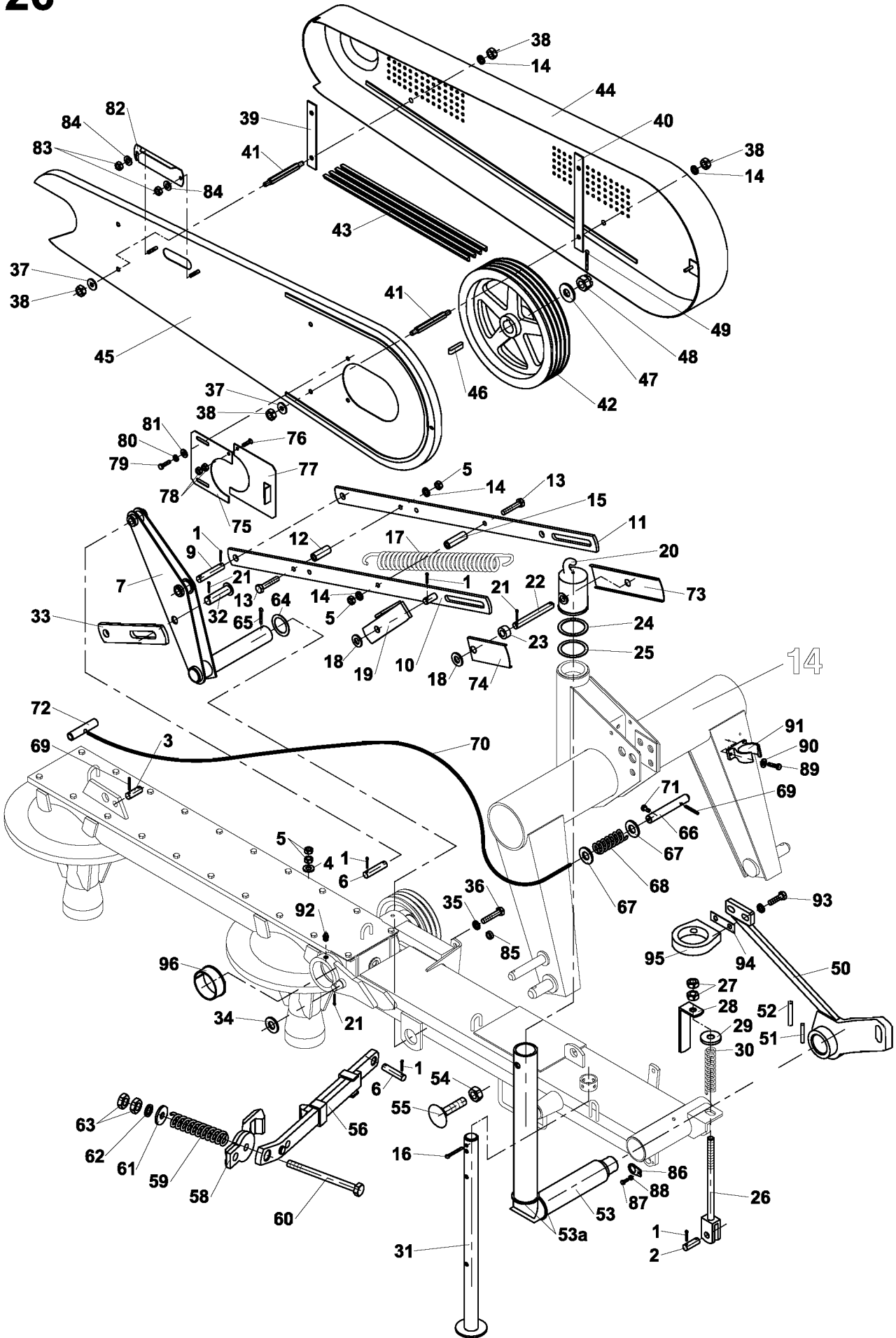


ZTR-165		Ústrojí žací Mähwerk		Mower Moissonneuer		24	
1	2		3	4		5	
55	Podložka 25 Unterlage 25	Washer 25 Cale 25	ČSN 02 1702.10	0027060		1	
*56	Matice 6hr. M24x1.5-8 Mutter M24x1.5-8	Nut M24x1.5-8 Ecrou M24x1.5-8	ISO 8673	0068398		1	
*57	Víčko Deckel	Lid Couvercle		0 9867 056		1	
58	Kroužek O 60x3 Ring O 60x3	Ring O 60x3 Bague O 60x3	ČSN 02 9281.2	0418407		1	
*59	Podložka 5 Unterlage 5	Washer 5 Cale 5		0 9220 268		2	
*60	Podložka Unterlage	Washer Cale		9 9220 025		2	
64	Gufero 50x70x12 Dichtring Gufero	Sealing ring Gufero Bague d'étanchéité	ČSN 02 9401.0	0418198		2	
*65-68	Hřídel bubnu Trommelwelle	Drum shaft Arbre du tambour		9 5009 380		2	
65	Hřídel Welle	Shaft Arbre		1 3800 258		2	
66	Náboj II Nabe II	Hub II Moyeu II		1 4900 092		2	
*67	Kolík 12x70 Stift 12x70	Pin 12x70 Cheille 12x70	DIN 1470	0257433		2	
68	Šroub M16x47 LIAB-304 Schraube M16x47 LIAB-304	Bolt M16x47 LIAB-304 Vis M16x47 LIAB-304		0035893		12	
*69	Podložka Unterlage	Washer Cale		1 9230 157		6	
*70	Podložka Unterlage	Washer Cale		0 9230 152		6	
71	Matice 6hr. M16-8 Mutter M16-8	Nut M16-8 Ecrou M16-8	ISO 4032	0013156		12	
72	Ložisko 6310 2RS Lager 6310 2RS	Bearing 6310 2RS Roulement 6310 2RS		0252043		4	
*73	Kroužek rozpěrný Distanzrohr	Spacing tube Tube d'écartement		1 1400 367		2	
74	Kroužek pojistný 110 Sicherungsring 110	Retaining ring 110 Bague de blocage 110	ČSN 02 2931	0016401		2	
*75	Kroužek Ring	Ring Bague		9 9520 001		2	
76	Šroub M12x35 ODV 8.8 Schraube M12x35 ODV 8.8	Bolt M12x35 ODV 8.8 Vis M12x35 ODV 8.8	ISO 4762	0460185		8	
77	Podložka 12 Unterlage 12	Washer 12 Cale 12	DIN 7980	0013926		8	
78	Kroužek pojistný 50 Sicherungsring 50	Retaining ring 50 Bague de blocage 50	ČSN 02 2930	0707971		2	
*79	Podložka Unterlage	Washer Cale		1 9220 009		2	
*80	Deska talíře Tellerplatte	Disk plate Plateau du disque		9 3910 001		2	

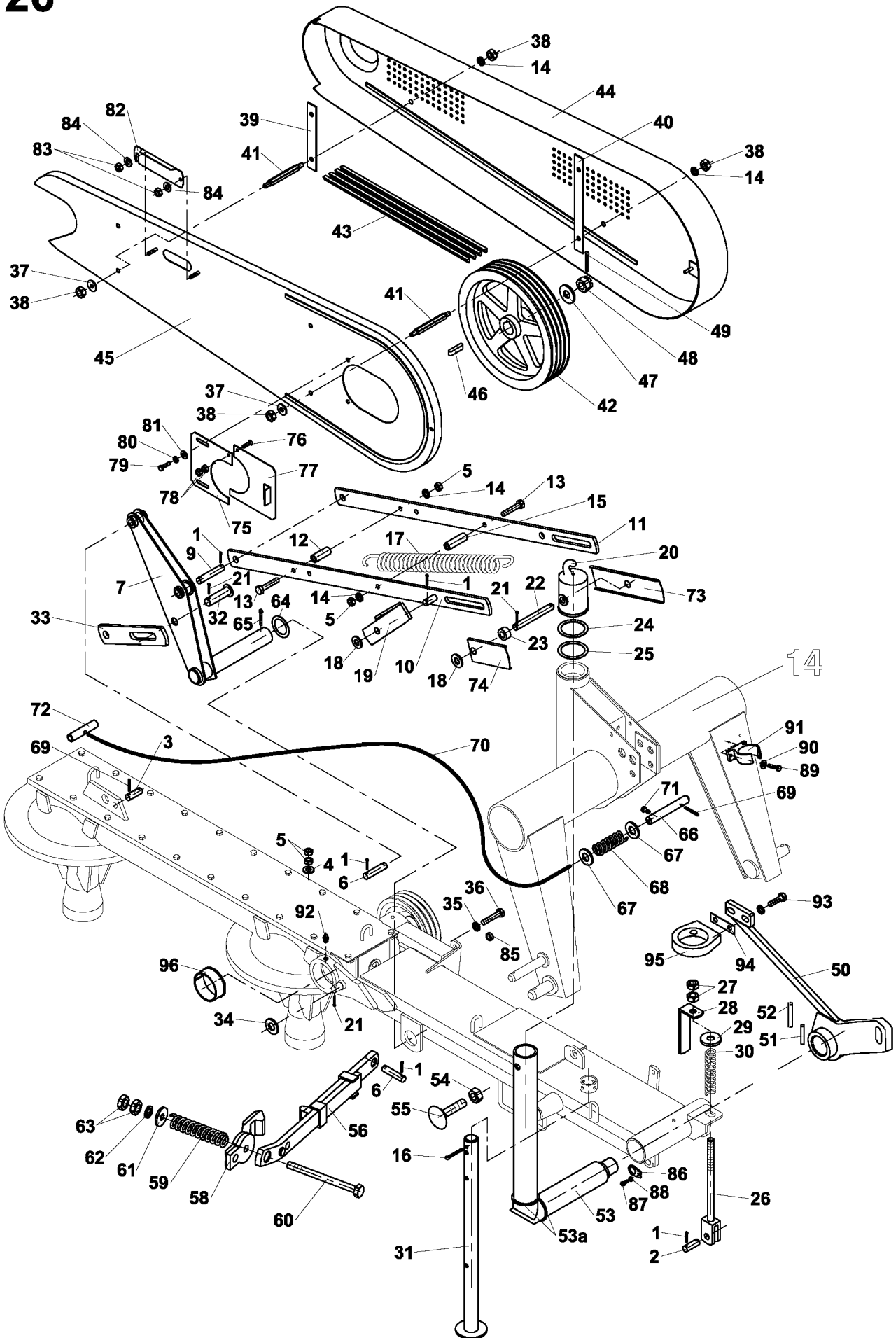


ZTR-165	Ústrojí žací Mähwerk		Mower Moissonneur		24
1	2		3	4	5
*81	Držák nože Messerklingshalter	Knives holder Porte-lames		9 5036 401	6
82	Závlačka 5x45 Vorstecker 5x45	Splint pin 5x45 Goupille 5x45	ISO 1234	0044286	2
*83	Matice M24x1.5 8.8 Mutter M24x1.5 8.8	Nut M24x1.5 8.8 Ecrou M24x1.5 8.8	ČSN 02 1412.50	0624481	2
*84	Kroužek II Ring II	Ring II Bague II		0 9220 267	2
85	Ložisko 6210 2RS Lager 6210 2RS	Bearing 6210 2RS Roulement 6210 2RS	ČSN 02 4640	0251977	2
86	Šroub 4hr. M6x16-4.8-A2L Schraube M6x16-4.8-A2L	Bolt M6x16-4.8-A2L Vis M6x16-4.8-A2L	ISO 8677	0071346	8
87	Matice 6hr. M6-8-A2L Mutter M6-8-A2L	Nut M6-8-A2L Ecrou M6-8-A2L	ISO 4032	0068409	8
88	Podložka 6.4 Unterlage 6.4	Washer 6.4 Cale 6.4	ISO 7090	0612810	8
89	Podložka 6 ODV Unterlage 6 ODV	Washer 6 ODV Cale 6 ODV	DIN 7980	0613228	8
*90	Lišta úderná Schlagleiste	Strike bar Batte		0 2940 107	4
*91	Kroužek Ring	Ring Bague		0 9520 752	1
*92	Pouzdro I 1 9421 115 Gehäuse I 1 9421 115	Casing I 1 9421 115 Douille I 1 9421 115		0355388	1
*93	Deska komplet Platte Komplet	Plate assy Plateau complet		9 5000 968	1
94	Sada podložek pr.50-61.8 Satz der Unterlegscheib. 50-61.8	Set of shims 50-61.8 Jeu de cales 50-61.8		9 9220 005	1

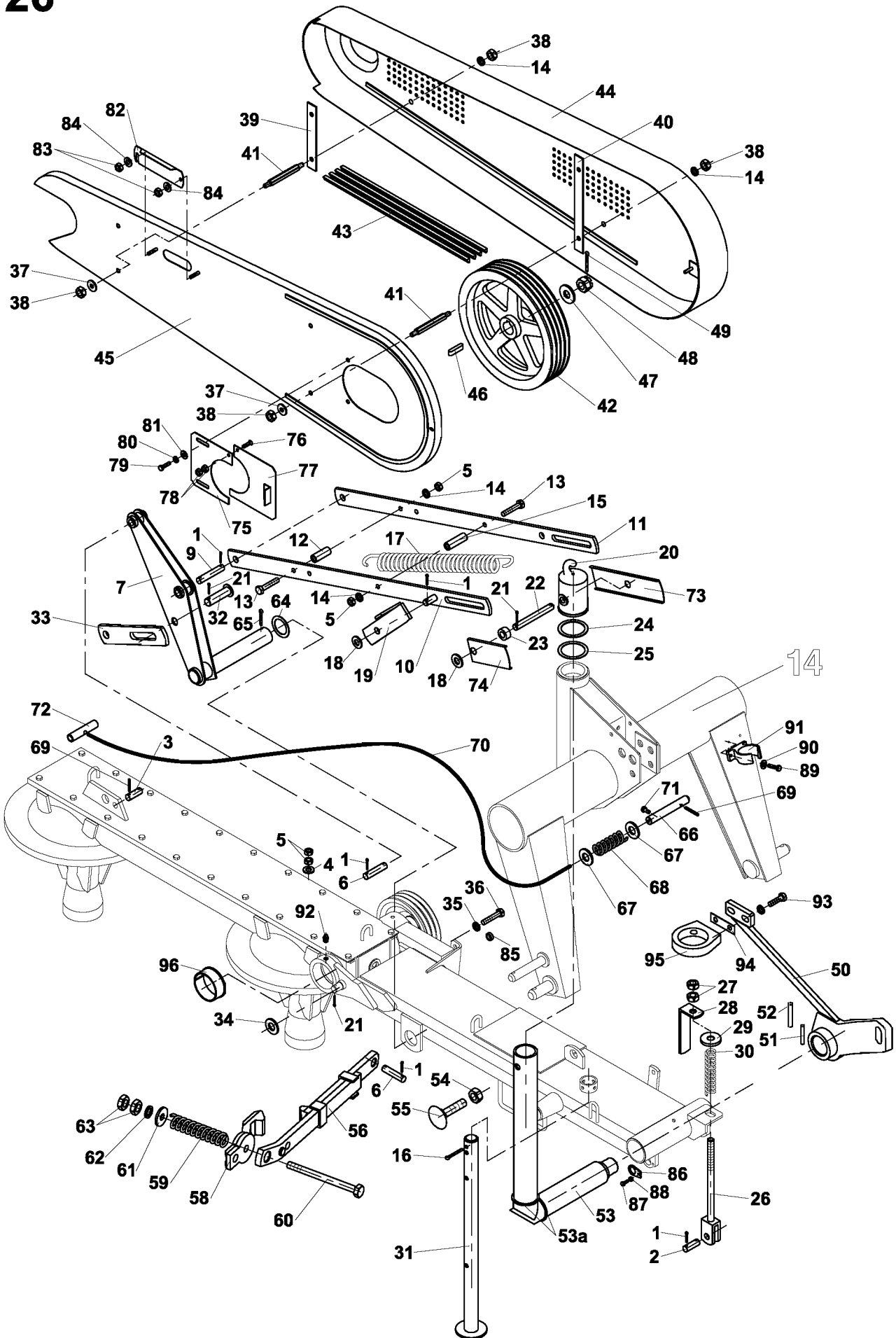




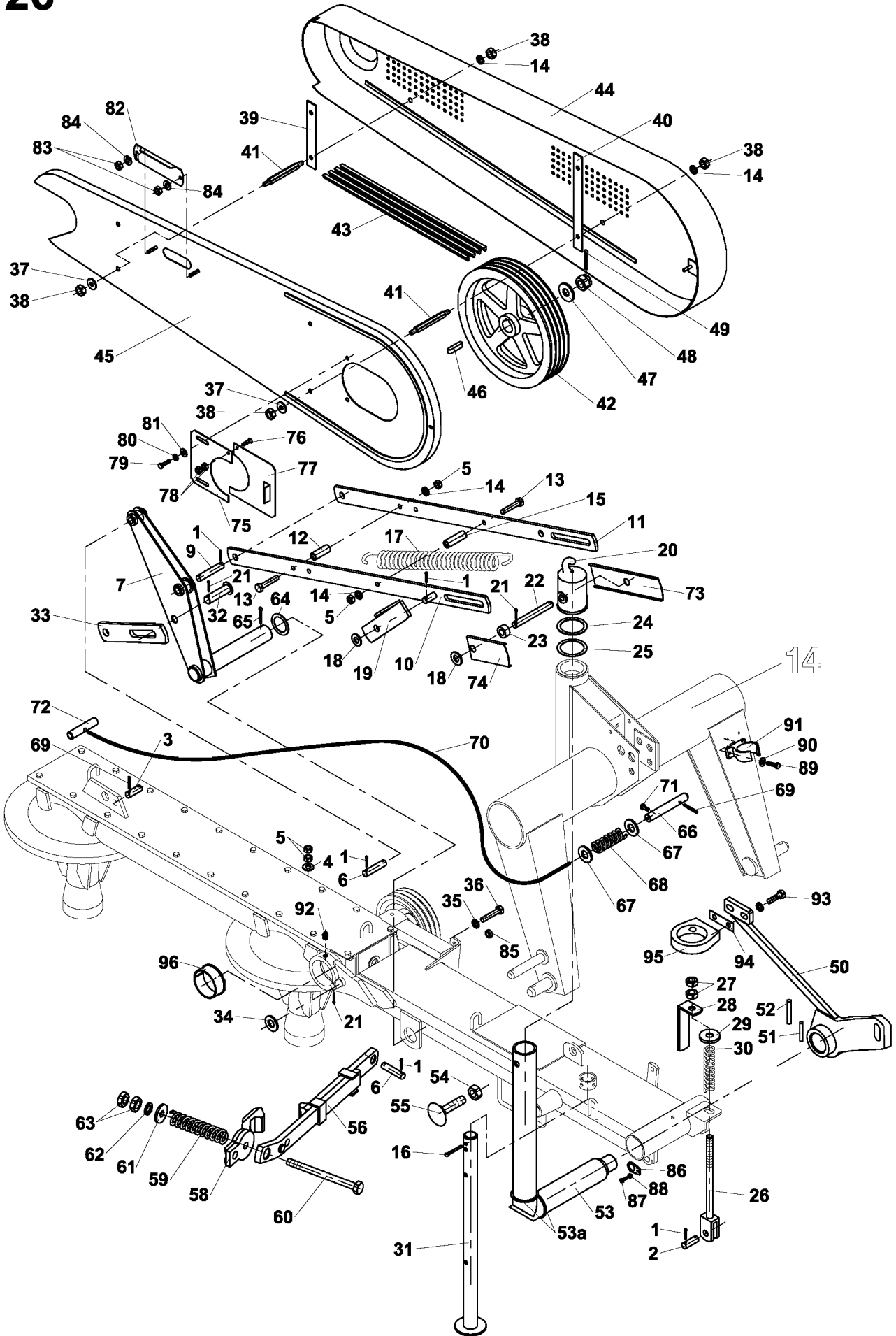
ZTR-165		Montáž Montagesystem	Mounting system Assemblage	26	
1	2		3	4	5
1-96	Montáž Montagesystem	Mounting system Assemblage		9 5009 413	1
1	Závlačka 4x25 Vorstecker 4x25	Split pin 4x25 Goupille 4x25	ČSN 02 1781.05	0613921	12
*2	Čep 16x45x34 Bolzen 16x45x34	Pin 16x45x34 Tenon 16x45x34		0 9310 806	1
*3	Čep Bolzen	Pin Tenon		1 9311 263	1
4	Podložka 11 Scheibe 11	Washer 11 Rondelle 11	ČSN 02 1727.05	0613382	4
5	Matice 6hr. M10 -8 -A3L Mutter M10 -8 -A3L	Nut M10 -8 -A3L Ecrou M10 -8 -A3L	ISO 4032	0614163	7
*6	Čep 16x70x59 Bolzen 16x70x59	Pin 16x70x59 Tenon 16x70x59		0 9310 809	2
*7	Držák zvedání Aufhebunghalter	Holder for lifting Support du relevege		9 5036 056	1
*9	Čep 16x85x72 Bolzen 16x85x72	Pin 16x85x72 Tenon 16x85x72		0 9310 810	1
*10	Táhlo komplet Zugstange komplett	Pull rod assembly Bielle complet		9 5036 571	1
*11	Táhlo Zugstange	Pull rod Bielle		1 1332 117	1
*12	Trubka rozpěrná Distanzrohr	Spacing tube Tube d'écartement		0 9520 263	1
13	Šroub 6hr. M10x90-8.8-A3L Schraube M10x90-8.8-A3L	Bolt M10x90-8.8-A3L Vis M10x90-8.8-A3L	ISO 4014	0036773	2
14	Podložka 10 Scheibe 10	Washer 10 Rondelle 10	ČSN 02 1740.15	0613239	3
15	Trubka rozpěrná Distanzrohr	Spacing tube Tube d'écartement		0 9520 767	1
16	Závlačka 8x50 Vorstecker 8x50	Split pin 8x50 Goupille 8x50	ČSN 02 1781.05	0739871	1
*17	Pružina tažná Zugfeder	Tension spring Ressort de traction		0 9746 221	1
18	Podložka 17 Scheibe 17	Washer 17 Rondelle 17	ČSN 02 1702.15	0614262	3
*19	Závora Sperr	Lock Verrou		9 5036 079	1
*20	Hák Haken	Hook Crochet		0 4953 083	1
21	Závlačka 5x32 Vorstecker 5x32	Split pin 5x32 Goupille 5x32	ČSN 02 1781.05	0739651	4
*22	Čep Bolzen	Pin Tenon		1 9300 982	1
*23	Kladka Rolle	Pulley Poulie		0 9520 269	1
*24	Kroužek opěrný Stützring	Thrust ring Bague de butée		1 9220 405	2



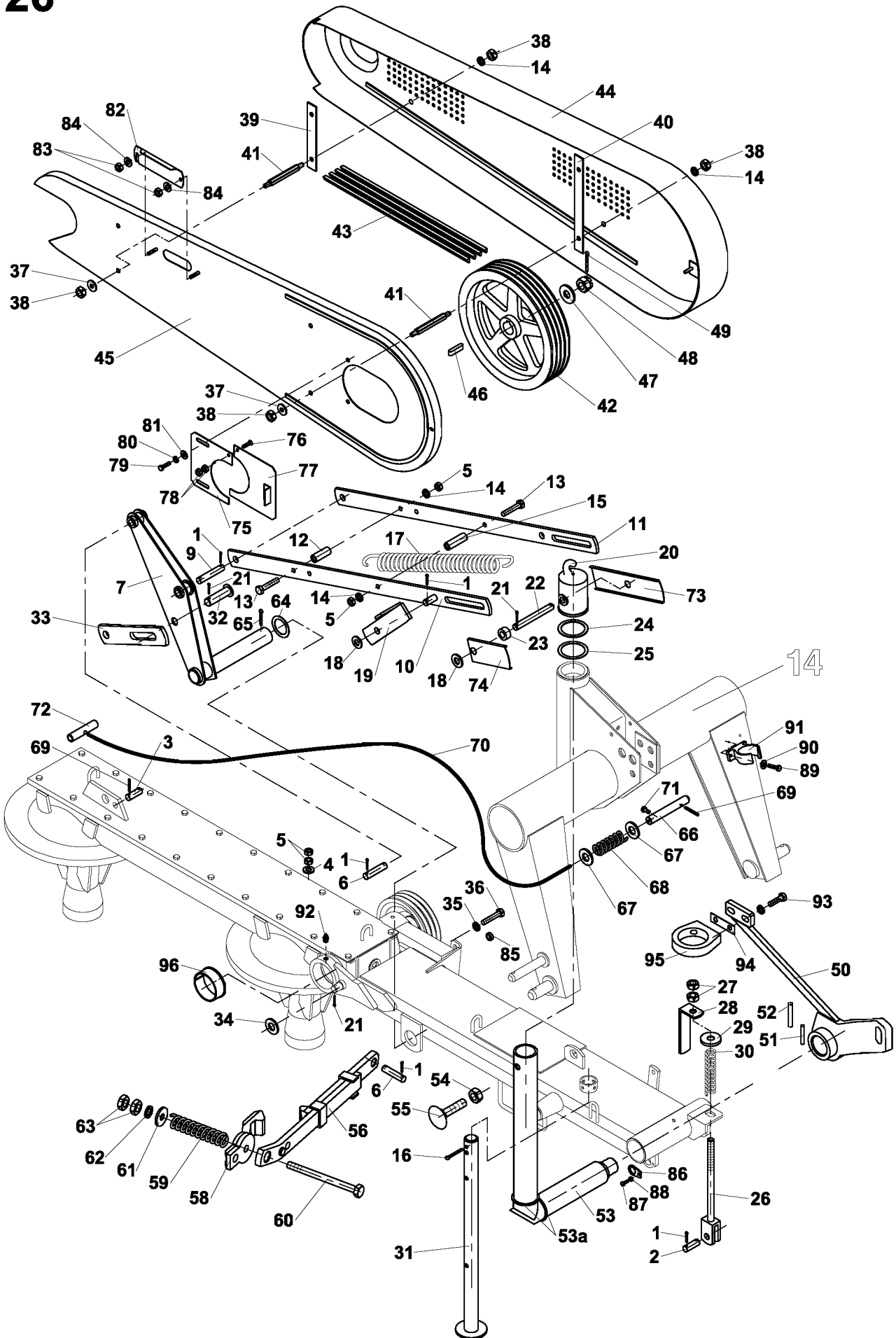
ZTR-165		Montáž Montagesystem	Mounting system Assemblage	26	
1	2		3	4	5
*25	Kroužek opěrný Stützring	Thrust ring Bague de butée		1 9220 404	4
*26	Napínání šroubové Spannschraube	Tightening screw Vis tendeuse		9 9016 003	1
27	Matice 6hr. M16 -8 -A3L Mutter M16 -8 -A3L	Nut M16 -8 -A3L Ecrou M16 -8 -A3L	ISO 4032	0013156	2
*28	Doraz pružiny Federanschlagn	Spring stop Butée de ressort		1 1240 250	1
*29	Talíř pružiny Federteller	Spring disk Disque du ressort		0 2947 023	1
*30	Pružina - úprava Feder	Spring Ressort		1 0315 012	1
*30a	Pružina tlač. 10 0 9746 014 Feder	Spring Ressort		0786082	1
*31	Vzpěra Strebe	Strut Contre - fiche		9 5036 536	1
32	Čep komplet Bolzen Komplet	Pin assy Tenon complet		9 9311 116	1
*33	Táhlo dorazu Zugstange des Anschlags	Pull rod of the stop Bille de butée		0 5932 009	1
34	Podložka 21 Scheibe 21	Washer 21 Rondelle 21	ČSN 02 1721.15	0612832	1
35	Podložka 16 Scheibe 16	Washer 16 Rondelle 16	ČSN 02 1740.15	0613272	2
36	Šroub 6hr. M16x40-8.8-A3L Schraube M16x40-8.8-A3L	Bolt M16x40-8.8-A3L Vis M16x40-8.8-A3L	ISO 4017	0074492	2
*37	Podložka 11 Scheibe 11	Washer 11 Rondelle 11		0613382	8
38	Matice 6hr. M10 -8 -A3L Mutter M10 -8 -A3L	Nut M10 -8 -A3L Ecrou M10 -8 -A3L	ISO 4032	0258093	8
*39	Příčka I. Balken I.	Brace I. Barre I.		0 9230 150	1
*40	Příčka Balken	Brace Barre		0 9230 149	1
*41	Šroub Schraube	Bolt Vis		0 6916 007	4
*42	Řemenice Riemenscheibe	Pulley Poulie		1 3300 048	1
*43	Řemen klínový SPA 2982 LW Keilriemen SPA 2982 LW	V - belt SPA 2982 LW Courroie trapez. SPA 2982 LW	DIN 7753/1	0013750	4
*44	Kryt přední komplet Vorderabdeckung	Front cover assy Capot de la courroie		9 5000 764	1
*45	Kryt zadní svařenec Hinterabdeckung	Bett cover assy Capot de la courroie		9 5000 765	1
*46	Pero 10h9x8x56 Feder 10h9x8x56	Spring 10h9x8x56 Ressort 10h9x8x56		1 9532 834	1
*47	Podložka Scheibe	Washer Rondelle		1 9220 249	1

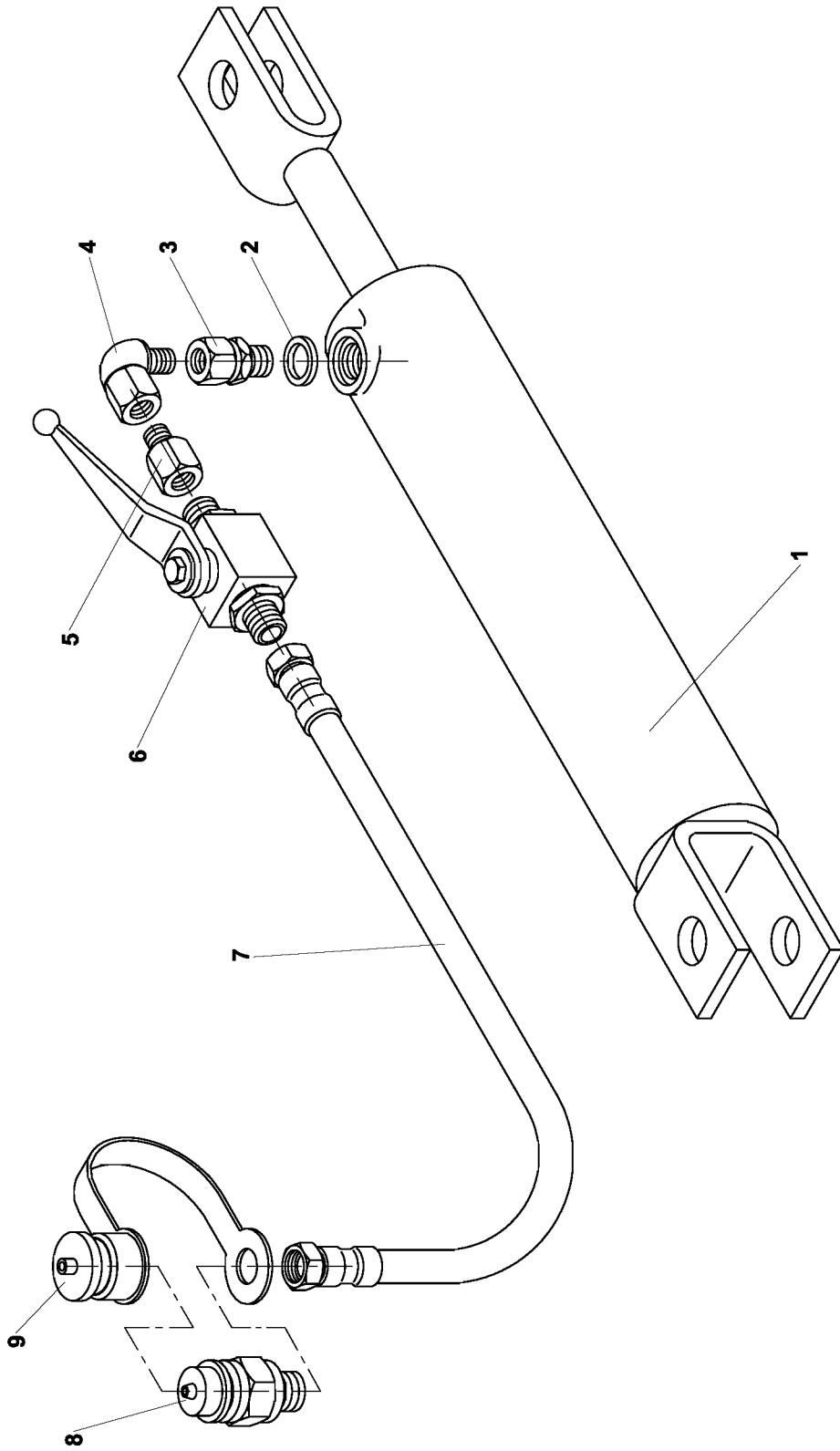


ZTR-165	Montáž Montagesystem		Mounting system Assemblage		26
1	2		3	4	5
48	Matice M20x1.5 5.8 Mutter M20x1.5 5.8	Nut M20x1.5 5.8 Ecrou M20x1.5 5.8	ČSN 02 1412.25	0033121	1
49	Závlačka 4x40 Vorstecker 4x40	Split pin 4x40 Goupille 4x40	ČSN 02 1781.05	0015906	1
*50	Držák Halter	Holder Support		9 3750 034	1
51	Pružný kolík 10x80-A-St Stift 10x80-A-St	Pin 10x80-A-St Cheville 10x80-A-St	ISO 8752	0290763	1
52	Pružný kolík 6x63-A-St Stift 6x63-A-St	Pin 6x63-A-St Cheville 6x63-A-St	ISO 8752	0273251	1
*53	Trubka otáčení I. Rohr I.	Tube I. Tube I.		9 3853 113	1
54	Matice 6hr. M20 -6 -A3L Mutter M20 -6 -A3L	Nut M20 -6 -A3L Ecrou M20 -6 -A3L	ISO 4032	0113113	1
*55	Šroub komplet Schraube komplett	Bolt assy Vis complet		9 9016 120	1
*56-63	Pojistka nárazová Anschlagsicherung	Impact safety element Arrete de chod		9 5037 077	1
*56	Část pojistky Teil der Sicherung	Part of security element Part élément de sureté		9 5000 758	1
*58	Pojistka Sicherung	Safety element Arrete de sureté		0 6952 015	1
*59	Pružina tlačná - úprava Feder	Spring Ressort		1 0990 161	1
*60	Šroub M16x190 Schraube M16x190	Bolt M16x190 Vis M16x190	ČSN 02 1101.15	0266772	1
*61	Podložka Scheibe	Washer Rondelle		0 9220 145	1
62	Podložka 17 Scheibe 17	Washer 17 Rondelle 17	ISO 7090	0614262	1
63	Matice M16 -05 -A3L Mutter M16 -05 -A3L	Nut M16 -05 -A3L Ecrou M16 -05 -A3L	ISO 4035	0612414	2
*64	Podložka Scheibe	Washer Rondelle		0 9220 278	1
65	Závlačka 8x63 Vorstecker 8x63	Split pin 8x63 Goupille 8x63	ČSN 02 1781.05	0110583	1
*66	Čep Bolzen	Pin Tenon		1 9320 011	1
*67	Podložka 22 Scheibe 22	Washer 22 Rondelle 22	ČSN 02 1721.15	0734591	2
*68	Pružina ODV ZN8C 1 9746 236 Feder	Spring Ressort		0112970	1
69	Pružný kolík 6x28 -A -St Stift 6x28 -A -St	Pin 6x28 -A -St Cheville 6x28 -A -St	ISO 8752	0073238	2
*70	Lanko Seil	Wire Cable		1 8010 109	1
71	Šroub 6hr. M6x12-5.8-A2L Schraube M6x12-5.8-A2L	Bolt M6x12-5.8-A2L Vis M6x12-5.8-A2L	ISO 4017	0023529	1



ZTR-165		Montáž Montagesystem	Mounting system Assemblage	26	
1	2		3	4	5
*72	Držadlo Handgrift	Handle Manette		1 6220 059	1
*73	Kryt táhla Abdeckung	Guard Capot		1 1000 601	1
*74	Kryt táhla Abdeckung	Guard Capot		1 1000 623	1
*75-78	Kryt trubky náhonu Abdeckung	Guard of drive tube Capot du tube d'entrainem.		9 8549 018	1
75	Kryt posuvný Schibeabdeckung	Sliding guard Capot coulissant		1 1432 116	1
76	Šroub M6x20 5.8 Schraube M6x20 5.8	Bolt M6x20 5.8 Vis M6x20 5.8	ČSN 02 1151.25	0051876	1
77	Kryt náhonu pravý Abdeckung des Antriebs r.	Right guard of drive Capot de l'entrainem. droit		9 8540 121	1
78	Matice 6hr. M6 -8 -A2L Mutter M6 -8 -A2L	Nut M6 -8 -A2L Ecrou M6 -8 -A2L	ISO 4032	0068409	2
79	Šroub 6hr. M8x16-8.8-A3C Schraube M8x16-8.8-A3C	Bolt M8x16-8.8-A3C Vis M8x16-8.8-A3C		0320760	2
80	Podložka 8 Scheibe 8	Washer 8 Rondelle 8	ČSN 02 1740.15	0613250	2
81	Podložka 8.4 Scheibe 8.4	Washer 8.4 Rondelle 8.4	ČSN 02 1702.15	0612821	2
*82	Kryt Gehäuse	Cover Capot		1 1000 693	1
83	Matice M6 samojistící 8.8 Mutter M6 8.8	Nut M6 8.8 Ecrou M6 8.8	ČSN 02 1492.25	0254980	3
84	Podložka 6.4 Scheibe 6.4	Washer 6.4 Rondelle 6.4	ČSN 02 1702.15	0612810	2
*85	Vložka Einlage	Insert Piece d'insertion		1 1400 047	1
*86	Pojistka Sicherung	Safety element Arrete de sureté		1 1103 168	1
87	Šroub 6hr. M6x25-5.8-A3L Schraube M6x25-5.8-A3L	Bolt M6x25-5.8-A3L Vis M6x25-5.8-A3L		0073194	1
88	Matice M6 Mutter M6	Nut M6 Ecrou M6		0254980	1
89	Šroub 6hr. M6x16-5.8-A2L Schraube M6x16-5.8-A2L	Bolt M6x16-5.8-A2L Vis M6x16-5.8-A2L		0597751	2
90	Podložka 6 -A3L Scheibe 6 -A3L	Washer 6 -A3L Rondelle 6 -A3L	ČSN 02 1740.15	0613228	2
91	Držák zástrčky RK12 Riegelträger RK12	Holder of plug RK12 Support du barrage RK12		0099550	1
92	Hlavice MK 10×1 Schmiernippel MK 10×1	Nipple MK 10×1 Graisser MK 10×1	ČSN 23 1470	0906224	1
93	Šroub 6hr. M10x30-8.8-A3L Schraube M10x30-8.8-A3L	Bolt M10x30-8.8-A3L Vis M10x30-8.8-A3L	ISO 4017	0034089	2
*94	Patka I. Fuss I.	Shoe I. Pied I.		1 9230 346	2
*95	Vložka Einlage	Insert Piece d'insertion		1 3853 011	1





SEZNAM SOUČÁSTÍ PODLE OBJEDNACÍCH ČÍSEL

Objednací číslo	Název součásti	Číslo skupiny
0 1947 009	Kryt bubnu III.	5
0 1947 010	Kryt bubnu II.	5
0 2940 107	Lišta úderná	3,17,24
0 2947 023	Taliř pružiny	8,26
0 3125 097	Kolo kuželové z=17	3,24
0 3125 098	Kolo kuželové z=17	3,24
0 3125 099	Kolo kuželové z=23	3,24
0 3125 100	Kolo kuželové z=23	3,24
0 3125 101	Kolo kuželové z=23	3,24
0 4952 040	Matice	3,24
0 4953 012	Hák	8
0 4953 083	Hák	26
0 5932 009	Táhlo dorazu	8,26
0 6230 105	Těsnění skříně II.	3,24
0 6916 007	Šroub	8,26
0 6952 015	Pojistka	8,26
0 9220 145	Podložka	8,26
0 9220 267	Kroužek II.	3,24
0 9220 268	Podložka 5	3,24
0 9220 278	Podložka	8,26
0 9230 149	Příčka	8,26
0 9230 150	Příčka I.	8,26
0 9230 152	Podložka	3,24
0 9247 004	Podložka pojistná	3,24
0 9310 100	Čep háku	8
0 9310 105	Čep závěsný	21
0 9310 806	Čep 16x45x34	8,26
0 9310 809	Čep 16x70x59	8,26
0 9310 810	Čep 16x85x72	8,26
0 9310 812	Čep 20x63x47	8
0 9312 128	Hřídél	3,24
0 9520 263	Trubka rozpěrná	8,26
0 9520 269	Kladka	8,26
0 9520 743	Kroužek opěrný	3,24
0 9520 745	Trubka rozpěrná	3,24
0 9520 752	Kroužek	3,24
0 9520 755	Pouzdro	3,24
0 9520 756	Kroužek opěrný	3,24
0 9520 757	Kroužek opěrný	3,24
0 9520 767	Trubka rozpěrná	8,26
0 9520 782	Kroužek rozpěrný	3,24
0 9520 842	Kroužek II.	3,24
0 9746 221	Pružina tažná	8,26
0 9867 056	Víčko	3,24
0013156	Matice 6hr. M16 -8 -A3L	3,8,24,26
0013750	Řemen klínový SPA 2982 LW	8,26
0013926	Podložka 12 ODV	3,24
0014069	Závlačka 3,2x20	14
0015279	Klíč 10	17
0015906	Závlačka 4x40	8,26
0016401	Kroužek pojistný 110	3,24
0023529	Šroub-6hr. hl. M6x12-5.8-A2L	8,26
0025773	Zátka M30x1.5	5
0026235	Šroub-6hr. hl. M10x20-8.8-A3L ODV	3,24
0027060	Podložka 25	3,24
0033121	Matice M20x1,5 5.8	8,26
0034089	Šroub 6hr. M10x30-8.8-A3L	13,23,26
0035893	Šroub M16x47 LIAB-304	3,17,24
0036773	Šroub-6hr. hl. M10x90-8.8-A3L ODV	8,26
0044286	Závlačka 5x45	3,24
0051876	Šroub M6x20 5.8	8,26
0058157	Šroub-6hr. hl. M8x40-5.8-A2L	13
0061820	Šroub-6hr. hl. M6x16-8.8-A2L	23
0068167	Šroub M5x20	20
0068398	Matice 6hr. M24x1,5 -8	3,24
0068409	Matice 6hr. M6-8-A2L	3,8,20,23,24,26
0069168	Ložisko 6305	3,24
0071346	Šroub M6x16	3,24

Objednací číslo	Název součásti	Číslo skupiny
0073194	Šroub M6x25-5.8-A3L	8,26
0073238	Pružný kolík 6x28 -A -St	8,26
0074492	Šroub-6hr. hl. M16x40-8.8-A3L ODV	8,26
0079244	Šroub-4hr. M8x25-4.8-A2L	13,23
0087604	Podložka 6,6	17
0094688	Kroužek pojistný 35	10
0099550	Držák zástrčky RK12	26
0109681	Šroub M6x20	17
0103015	Kroužek těsnicí 14x20	27
0110583	Závlačka 8x63	8,26
0112970	Pružina ODV Zn8C 1 9746 236	8,26
0113113	Matice 6hr. M20-6-A3L	8,26
0240009	Držák plachtoviny Zn8C 1 9245 003	13,23
0242605	Pojistka vzpěry 0 7945 019	1,25
0245806	Šroub-4hr. M8x30-4.8-A2L	13,23
0246015	Plachta komplet 9 0665 045	17
0251658	Ložisko 3207	3,24
0251669	Ložisko 3208	3,24
0251867	Ložisko 6207	3,24
0251977	Ložisko 6210 2RS	3,24
0252043	Ložisko 6310 2RS	3,24
0254980	Matice M6 samojistící 8.8	8,26
0257433	Kolík 12x70	3,24
0258082	Matice M8 samojistná 8.8-A3L	13,17,23
0258093	Matice M10 samojistná 8.8	13,23,26
0258742	Pojistka 16,5 ODV	20
0258808	Plachta 9 5009 006	18
0258819	Plachta I. 9 5009 007	18
0259083	Obtisk pruhy	16
0259094	Nápis Pezag	16
0266772	Šroub M16x190	8,26
0266838	Plachta III. komplet 9 5009 027	19
0266882	Plachta II. komplet 9 5009 026	19
0267025	Plachta šedá komplet 9 5009 029	17
0273251	Pružný kolík 6x63-A-St	8,26
0273361	Označení polohy závory	16
0276694	Etiketa CM-164	16
0276716	Etiketa specifikace nožů	16
0276782	Návod ZTR-165 4-jazyčný	17
0278938	Unifarm CM-166	16
0281963	Etiketa označení CE	16
0282172	Etiketa nápis na pružinu	16
0282546	Etiketa nápis 540 ot/min	16
0282590	Spojka SNV 10 L	27
0282612	Hadice 1SN 8x2800/FQ13B-16x1,5/FQ13B-16x1,5	27
0282623	Rychlospojková zástrčka	27
0282634	Krytka rychlospojky	27
0282689	Štítek výstražný III.	16
0282700	Štítek výstražný I.	16
0282711	Štítek výstražný II.	16
0285340	Logo podniku	16
0285670	Návod ZTR-165C	17
0290532	Pojistka 12,5 ODV	14
0290763	Pružný kolík 10x80-A-St	8,26
0291709	Mazací místo	16
0295163	Katalog ZTR-165 CE	17
0295669	Bondioli Pavesi - návod český	17
0296648	Hřídél Bondioli Pavesi 7 104 061 CE 007096	15
0296714	Ložisko 6307 C3 2RS	10
0296736	Štítek výstražný	16
0299508	Spojka P-EWSD 10 L	27
0299519	Ventil kulový	27
0300740	Název ZTR-165	16
0300773	Název ZTR-165M	16
0301829	Svahová dostupnost 12°	16
0302071	Štítek "Zde zvedat" horizont	16
0303072	Hrdlo přímé 011 10 1416 A s dýzou	27
0310277	Označení CCZ	16

Objednací číslo	Název součásti	Číslo skupiny
0320078	Šroub-4hr. hl. M8x20-4.8-A2L	13
0320760	Šroub 6hr. M8x16-8.8-A3C	8,26
0321651	Šroub M8x20 8.8-A3C-6kT	13,17,23
0325028	Kolík	14
0355333	Pouzdro	14
0355344	Zátka	3,24
0355377	Výlisek lanko plastické 300 1 6847 023	1,14,20,25
0355388	Pouzdro I 1 9421 115	3,24
0355399	Výlisek pouzdro II. 1 9421 116	1,26
0376585	Sada plachet šedé Pezag 9 8699 484	19
0376629	Sada plachet žluté 9 8699 487	18
0377729	Válec hydraulický 50x25/425/765 NH50-183-000	27
0418198	Gufero 50x70x12	3,24
0418407	Kroužek O 60x3	3,24
0441771	Gufero 50x72x12	3,24
0460185	Šroub M12x35 ODV 8.8	3,17,24
0474408	Šroub-6hr. hl. M10x25-4.6-A3L	21
0474452	Šroub-6hr. hl. M10x30-4.6-A3L	13
0474463	Šroub-6hr. hl. M10x35-4.6-A3L	13
0474969	Šroub-6hr. hl. M10x50-8.8-A3L ODV	3,24
0590711	Šroub-6hr. hl. M6x16-4.6-A2L	20
0594561	Šroub M8x20	23
0596431	Šroub-6hr. hl. M10x40-5.8-A3L	13,23
0597751	Šroub M6x16-5.8-A2L	26
0612403	Matice 6hr. M10-6-A3L	13,21
0612414	Matice M16 -05 -A3L	8,26
0612810	Podložka 6,4	3,8,17,23,24,26
0612821	Podložka 8,4	8,13,23,26
0612832	Podložka 20	8,26
0613228	Podložka 6 ODV	3,17,20,23,24,26
0613239	Podložka 10	3,8,24,26
0613250	Podložka 8	8,13,23,26
0613272	Podložka 16	8,26
0613382	Podložka 11	3,8,13,23,26
0613899	Závlačka 5x28	21
0613921	Závlačka 4x25	8,26
0614097	Matice 6hr. M 6-6-A2L	3,17,24
0614108	Matice 6hr. M 8-6-A2L	8,13
0614163	Matice 6hr. M10-8-A3L	3,8,24
0614240	Podložka 10,5	3,13,21,23,24
0614262	Podložka 17	8,21,26
0614295	Podložka 5 ODV	20
0624481	Matice M24x1,5 8.8	3,24
0643239	Podložka 10	21
0707971	Kroužek pojistný 50	3,24
0712811	Kroužek pojistný 72	3,24
0713031	Kroužek pojistný 80	10
0725131	Matice 6hr. M5-6-A2L	20
0729091	Matice 6hr. M30x2-05-A3L	3,24
0732611	Podložka 13	14
0734591	Podložka 20	8,26
0735251	Podložka 9	13,17,23
0739651	Závlačka 5x32	8,26
0739871	Závlačka 8x50	8,26
0776633	Kroužek pojistný 2 0 7943 041	3,24
0776644	Kroužek pojistný 2 0 7943 042	3,24
0786082	Pružina tlačná 10 0 9746 014	8,26
0826078	Trojúhelníková odrazka 1-42-155 červená	20
0863093	Kroužek těsnicí 30x38	5
0906224	Hlavice MK 10x1	1,3,24,25,26
1026476	Kroužek těsnicí 10x14	1,25
1 0315 012	Pružina - úprava	8,26
1 0990 112	Kryt úprava	21
1 0990 161	Pružina tlačná - úprava	8,26
1 1000 014	Kryt levý	13
1 1000 601	Kryt táhla	8,26
1 1000 623	Kryt táhla	8,26
1 1000 693	Kryt	8,26

Objednací číslo	Název součásti	Číslo skupiny
1 1001 069	Kryt levý	23
1 1001 500	Část krytu	23
1 1101 532	Bočnice	14
1 1102 788	Patka	17
1 1103 168	Pojistka	8,26
1 1103 656	Výztuha přední	13,23
1 1103 657	Výztuha zadní	13,23
1 1240 250	Doraz pružiny	8,26
1 1247 025	Trubka rozpěrná	3,24
1 1332 117	Táhlo	8,26
1 1340 226	Držák	20
1 1400 047	Vložka	8,26
1 1432 116	Kryt posuvný	8,26
1 1520 017	Kroužek opěrný	10
1 3300 048	Řemenice	8,26
1 3322 003	Řemenice	3,24
1 3750 107	Západka	8
1 3800 116	Hřídél	10
1 3812 079	Hřídél	3,24
1 3815 001	Hřídél bubnu	3,24
1 3853 011	Vložka	26
1 3920 240	Pouzdro	17
1 3926 116	Pouzdro	21
1 5040 010	Nůž	17
1 6220 059	Držadlo	8,26
1 6847 023	Lanko plast 300	20
1 8010 109	Lanko	8,26
1 8547 149	Kryt boční	13,23
1 8700 512	Leták informační	19
1 8700 516	Leták informační	18
1 9016 004	Šroub	17
1 9220 009	Podložka	3,24
1 9220 249	Podložka	8,26
1 9220 404	Kroužek opěrný	8,26
1 9220 405	Kroužek opěrný	8,26
1 9230 157	Podložka	3,24
1 9230 346	Patka I.	26
1 9242 084	Podložka Zn 8C	13,17,23
1 9247 007	Podložka zajišťovací	3,24
1 9300 981	Čep	25
1 9300 982	Čep	26
1 9311 204	Čep	14
1 9311 263	Čep	26
1 9320 011	Čep	8,26
1 9344 031	Hák	14
1 9344 046	Hák lanka	1,14,25
1 9421 115	Pouzdro I.	3,24
1 9500 005	Pero 14x9x69	3,24
1 9532 833	Pero 10h9x8x50	3,24
1 9532 834	Pero 10h9x8x56	8,26
9 2736 028	Držák plachty	17
9 2739 106	Držák s plachtou	17
9 3125 003	Soukolí kuželové III.	3,24
9 3125 004	Soukolí kuželové II.	3,24
9 3125 005	Soukolí kuželové I.	3,24
9 3750 034	Držák	26
9 3799 074	Pojistka úplná	14
9 3853 113	Trubka otáčení I.	26
9 3897 116	Montáž náhonu II.	21
9 3910 001	Deska talíře	3,24
9 5000 016	Držák panelu	13,23
9 5000 037	Držák IV.	1
9 5000 256	Závěs	14
9 5000 273	Trubka náhonu komplet	10
9 5000 299	Trubka otáčení	8
9 5000 300	Kryt řemenu komplet	8
9 5000 699	Držák komplet I.	17
9 5000 700	Držák komplet II.	17

Objednací číslo	Název součásti	Číslo skupiny
9 5000 758	Část pojistky	8,26
9 5000 760	Buben	22
9 5000 762	Víko komplet	24
9 5000 764	Kryt přední komplet	26
9 5000 765	Kryt zadní komplet	26
9 5000 853	Podpěra	13,23
9 5000 854	Držák krytu	13,23
9 5000 855	Držák krytu I.	13
9 5000 968	Deska komplet	24
9 5000 969	Rameno I.	24
9 5000 970	Rameno II.	25
9 5000 973	Rám	25
9 5001 034	Kryt pravý komplet	23
9 5001 047	Držák krytu I.	23
9 5009 030	Držák s plachtou	17
9 5009 138	Náhon hlavní	10
9 5009 146	Montáž	8
9 5009 147	Závěs kompletní	14
9 5009 294	Držák	17
9 5009 348	Kryt ochranný	13
9 5009 410	Kryt ochranný	23
9 5009 411	Ústrojí žací	24
9 5009 412	Rám kompletní	25
9 5009 413	Montáž	26
9 5022 003	Náboj II.	3,24
9 5036 056	Držák zvedání	8,26
9 5036 079	Závora	8,26
9 5036 385	Držák IV.	1
9 5036 391	Táhlo	8
9 5036 401	Držák nože	3,17,24
9 5036 404	Páka montážní	17
9 5036 498	Rameno I.	3
9 5036 536	Vzpěra	8,26
9 5036 571	Táhlo komplet	8,26
9 5036 574	Víko s těsněním	3
9 5037 077	Pojistka nárazová	8,26
9 5037 091	Skříň kompletní	5
9 5037 141	Buben	4
9 5047 121	Část rámu	1
9 5047 135	Rám	1
9 5047 136	Rám	1
9 5047 137	Část rámu	1
9 5096 145	Ústrojí žací	3
9 5098 045	Plech bezpečnostní	20
9 5098 077	Nápisy	16
9 8540 121	Kryt náhonu pravý	8,26
9 8547 006	Talíř	2
9 8547 047	Kryt pravý komplet	13
9 8547 051	Kryt zadní svařenec	8
9 8549 018	Kryt trubky náhonu	8,26
9 8646 114	Rám ochranný	13,23
9 8647 003	Těleso stahováku	17
9 8675 002	Stahovák	17
9 8697 035	Panel dopravní	20
9 8699 027	Příslušenství	17
9 8699 249	Příslušenství	17
9 8699 490	Příslušenství	17
9 8700 078	Nápisy	16
9 8700 113	Nápisy	16
9 8700 184	Příslušenství	17
9 8700 384	Nápisy	16
9 9016 003	Napínání šroubové	8,26
9 9016 120	Šroub komplet	8,26
9 9220 005	Sada podložek pr. 50-61.8	3,24
9 9220 022	Podložka	3,24
9 9220 023	Distanční podložka 0,2	3,24
9 9220 024	Podložka	3,24
9 9220 025	Podložka	3,24

Objednací číslo	Název součásti	Číslo skupiny
9 9220 027	Podložka	3,24
9 9311 116	Čep komplet	26
9 9520 001	Kroužek	3,24
9 9850 010	Oko	1



vyrábí a dodává

rotační žací stroje bubnové

rotační žací stroje diskové

rozmetadla chlěvské mrvy

mulčovače

náhradní díly

AGROSTROJ Pelhřimov, a.s.
U nádraží 1967
393 12 Pelhřimov
Czech Republic
fax: 565 365 564

telefon: ústředna – 565 360 111
prodej tuzemský – 565 360 115, 565 360 116
export – 565 360 100, 565 360 242
servis – 565 360 229, 565 360 448
prodej ND – 565 360 152, 565 360 153, 565 360 154



Author: MIA Studio Vyškov Ltd. CZ
www.miastudio.cz
September / 2004