

11. 80 Nr. 182923.5 1.000

Printed in West Germany

gültig ab Masch. Nr. 55 000 181
From Combine No. 55 000 181
á partir de la machine no. 55 000 181
Fra maskinen nr. 55 000 181
Van af machine Nr. 55 000 181
Valevole dalla Macchina-Nr. 55 000 181
valido desde máquina Nr. 55 000 181

Der CLAAS Ersatzteildienst

einfacher

schneller

sicherer

Um den Wünschen unserer Geschäftsfreunde im In- und Ausland nachzukommen, haben wir für Sie die neue **CLAAS-Stamm-Ersatzteilliste** geschaffen.

- Alle Teile des CLAAS CONSUL sind in **montagegerechter Reihenfolge** dargestellt.
- Diese Stamm-Ersatzteilliste ist **übersichtlich** in zehn Hauptgruppen gegliedert.
- Vor der Gruppe I finden Sie eine **schematische Bildübersicht**, die den Inhalt der einzelnen Gruppen kennzeichnet.
- Zu den Bildnummern auf den Bildtafeln finden Sie auf der gegenüberliegenden Seite **alle Auskünfte** über das betreffende CLAAS-Ersatzteil.
- Diese Textdarstellung sagt Ihnen die **Ersatzteil-Nummer**, die **Benennung**, die **Einlaufdaten** (Maschinen-Nummer) und die **Austauschbarkeit**.
- Am Ende der Gruppe 9 haben wir für den Maschinenumfang einen **Nummern Index** eingearbeitet, der Ihnen das **schnelle Auffinden jeder Ersatzteilnummer** ermöglicht.

Die Hinweise: Rechts, links, vorn und hinten, sind in Fahrtrichtung zu verstehen.

Die Stamm-Ersatzteilliste wird durch kostenlose Übermittlung von Austausch- und Ergänzungsblättern immer auf dem neuesten Stand gehalten. Neuteile und entfallene Teile werden im Hinblick auf die Austauschbarkeit mit den Zeichen: +, – oder O gekennzeichnet.

- + = Das Ersatzteil paßt auch für ältere Maschinen. Sind mehrere Ersatzteilausführungen aufgeführt, paßt die Position bis einschließlich der nächsten mit — Zeichen.
- = Das Ersatzteil paßt nur ab der aufgeführten Maschinenummer bzw. nur in dem angegebenen Nummernbereich.
- O = Die näheren Angaben über die Austauschbarkeit dieses Ersatzteiles gibt die am unteren Blatt genannte Änderungsmitteilung.

Verwenden Sie nur

ORIGINAL CLAAS ERSATZTEILE

sie sind genormt, geprüft, erprobt ...

Sie sparen Ihnen Zeit und Geld und sichern vor allem die dauernde Betriebsbereitschaft der Maschinen.

THE CLAAS SPARE PARTS SERVICE

SIMPLE

QUICK

RELIABLE

To meet wishes often expressed by our dealers both in Germany and abroad we have now compiled this new

CLAAS BASIC SPARE PARTS LIST

- All parts of the CLAAS CONSUL are depicted in the correct sequence of assembly.
- This BASIC SPARE PARTS LIST is clearly sub-divided into ten main headings
- Facing group 1 you will find a Diagrammatical Survey showing clearly the parts of each group.
- In addition to the identification number on the diagrams full details of each individual CLAAS spare part is listed on the page opposite.
- By adopting this method you are at once provided with the number of each spare, its description, the serial number of the machine from when on this part is fitted and lastly its range of application.
- At the end of Group IX we have added a numerical index of parts for all models which enables you to trace every part number quickly.

All remarks such as right, left, front and rear are meant as seen in the direction of travel.

It is our intention to keep this BASIC SPARE PART LIST up to date by sending you periodically sheets either for exchange or in addition to this list. New parts or such parts as may have become obsolete will be marked +, — or ○, which means:

+ = This part can also be fitted to combines with earlier serial numbers. Where several types of the same part are shown the first mentioned type fits up to and including the next part marked with a — sign.

— = This part can only be fitted to combines starting with the serial number shown i. e. only within the range of serial numbers indicated.

○ = For range of application of this particular part see the instructions mentioned at the bottom of the page.

Never use other than

GENUINE CLAAS SPARE PARTS

they are standardised, tested and proved ...

Using genuine spare parts only saves you time and money and above all ensures that your combine will always be ready for immediate work.

Le Service Pièces de Rechange CLAAS

plus simple

plus rapide

plus sûr

Pour répondre aux souhaits de nos amis et collaborateurs en Allemagne comme à l'étranger, nous avons créé pour vous un nouveau

catalogue Pièces de Rechange réservé aux concessionnaires.

- Toutes les pièces de la moissonneuse-batteuse CLAAS CONSUL sont représentées selon leur ordre de montage.
- Ce nouveau catalogue est divisé d'une façon claire en 10 groupes principaux.
- Vous trouverez en début de catalogue une vue d'ensemble schématique indiquant le contenu des différents groupes.
- Tous les renseignements concernant une pièce dessinée sur l'un des tableaux et désignée par un numéro sont fournis à la page suivante, face au numéro en question.
- Ces renseignements comportent: le numéro de référence de la pièce, sa désignation et sa date de mise en service (numéro de machine), ainsi que son interchangeabilité.
- Nous avons fait figurer à la fin du groupe no 9 un index des numéros des pièces utilisées sur la machine en question. Cet index vous aidera à trouver rapidement la pièce désirée.

Les indications: à droite, à gauche, avant et arrière doivent être comprises dans le sens de la marche.

Le catalogue est continuellement tenu à jour par l'envoi gratuit de feuilles complémentaires ou de rechange.

Les pièces nouvellement introduites ou n'ayant plus courts sont marquées d'un signe +, — ou ○ selon leur interchangeabilité.

- + = La pièce va sur les modèles antérieurs. Si elle est suivie d'autres versions de la même pièce, cette version peut les remplacer jusques et y compris la première précédée du signe —.
- = La pièce ne va que dans la limite des numéros de machine indiqués.
- = Se reporter à l'avis de modification indiqué au bas de la page pour avoir plus de détails sur l'interchangeabilité.

N'utilisez que des Pièces de Rechange

d'Origine CLAAS

elles sont standardisées, vérifiées, éprouvées.

Elles vous permettent de réaliser une économie de temps et d'argent et vous garantissent surtout le bon fonctionnement des machines.

Bestilling af CLAAS reservedele

nemmere

hurtigere

sikkert

For at imødekomme vore forretningsforbindelser i ind- og udland har vi fremstillet en ny

CLAAS hoved-reservedelsliste.

- Alle dele til CLAAS CONSUL er vist i den rækkefølge, hvori de monteres.
- Hoved-reservedelslisten er opdelt overskueligt i ti hovedgrupper.
- Foran gruppe 1 findes en skematisk billedoversigt, som angiver indholdet af de enkelte grupper.
- Illustrationerne på billedtavlerne er forsynet med nummer, og på den modsatte side står alle oplysninger om den pågældende CLAAS reservedel.
- Af teksten fremgår reservedelsnummer, benævnelse, datoen hvor delen er taget i brug (maskinnummer) og dens udskiftningsmuligheder.
- Sidst under gruppe IX findes et nummer-index, hvorefter De meget hurtigt kan finde det reservedelsnummer, De ønsker.

Betegnelserne højre, venstre, forrest og bagest skal altid forstås i kørselsretningen.

Der tilsendes gratis nye blade og udskiftningsblade, således at hoved-reservedelslisten altid er i å jour-ført stand. Nye dele og udgåede dele mærkes af hensyn til udskiftningsmulighederne med +, — eller O.

+ = Reservedelen passer også til ældre maskiner. Hvis der er anført flere reservedelsudførelser, passer delen til og med den næste med — tegn.

— = Reservedelen passer kun fra det anførte maskinnummer hhv. kun indenfor den angivne nummerrække.

O = Nærmere oplysninger om denne reservedels udskiftningsmuligheder fremgår af den forneden på siden nævnte ændringsmeddelelse.

Anvend kun

ORIGINALE CLAAS RESERVEDELE

de er standardiseret, kontrolleret, afprøvet ...

De sparer herved tid og penge og sikrer Dem fremfor alt, at maskinerne altid er driftsklar.

CLAAS reservdelstjänst

enklare

snabbare

säkrare

För att tillmötesgå önskemål från såväl in- som utlandet har vi framställt denna nya

CLAAS-Stamreservdelskatalog.

- Alla delar för CLAAS CONSUL är tecknade i monteringsriktig följd.
- Denna stamkatalog är översiktligt uppdelad i 10 huvudgrupper.
- Framför grupp 1 finner Ni en schematisk översikt, vilken visar innehållet i de olika grupperna.
- Till positionsnummerna på bildtavlor finner Ni på motstående sida alla uppgifter om den ifrågakommande CLAAS reservdelen.
- Denna textsammanställning upplyser Er om reservdelsnummer, benämning, ingångsdatum (serienummer) och utbytbarhet.
- I slutet av grupp 9 finns en nummerförteckning för alla maskiner, som möjliggör att Ni snabbt kan finna varje reservdels nummer.

Anvisning: Höger, vänster, fram och bak är sett i körriktningen.

Denna stamkatalog kommer alltid att hållas aktuell, genom kostnadsfri översändning av utbytes- och tillägsblad. Nyttillkomma och utgångna delar kommer med tanke på sin utbytbarhet att förses med tecknen: +, — eller ○.

- + = Delen passar för äldre maskiner. Om flera utföranden av delen finnes passar den med + tecknet försedda delen även för alla äldre utföranden t.o.m. det första utförandet som har ett — tecken.
- = Delen passar endast fr.o.m. angivet serienummer, inom angiven nummerserie eller t.o.m. angivet serienummer.
- = Närmare upplysningar om delens utbytbarhet finns i nedan angivna ändringsmeddelande.

Använd endast

CLAAS ORIGINAL RESERVDLAR

de är normerade, provade, kontrollerade ...

Ni sparar tid och pengar och säkrar framför allt en genomgående arbetsberedskap av maskinen.

De CLAAS onderdelen - service

eenvoudiger

sneller

beter

Teneinde aan de wensen van onze relaties in binnen- en buitenland tegemoet te kunnen komen hebben wij de nieuwe Claas-onderdelenlijst samengesteld.

- Alle delen van de CLAAS CONSUL zijn naar montage-volgorde uitgebeeld.
- Deze onderdelenlijst is overzichtelijk in 10 hoofdgroepen onderverdeeld.
- Voor groep I vindt u een schematisch overzicht, dat de inhoud van de afzonderlijke groepen kenmerkt.
- Correspondierend met het nummer in de afbeelding vindt u op de tegenoverliggende bladzijde alle inlichtingen over het betreffende Claas-onderdeel.
- Deze text verstrekt u gegevens over het onderdeelnummer, de benaming, datum van montage (machinennummers) en de mogelijkheid tot verwisselen.
- Na groep IX is in deze onderdelenlijst een nummer-index opgenomen, met behulp waarvan men snel ieder onderdeelnummer kan opzoeken.

De aanwijzingen: rechts, links, voor en achter gelden steeds vanuit de rijrichting gezien.

De onderdelenlijst wordt door toezending van de nodige aanvullingsbladen steeds "up to date" gehouden. Nieuwe delen of delen, welke komen te vervallen worden voorzien van de tekens: +, — of ○, hetgeen aangeeft in hoeverre deze delen kunnen worden uitgewisseld.

- + = Het onderdeel past ook voor oudere machines. Worden meerdere uitvoeringen genoemd, dan past t/m het volgende — teken.
- = Het onderdeel past alleen voor machines vanaf het aangegeven onderdeelnummer, of alleen voor de aangegeven serie machinennummers.
- = Nadere gegevens over de montage van deze nieuwe delen worden vermeld in de betreffende "Änderungsmitteilung".

Gebruik alleen

ORIGINELE CLAAS ONDERDELEN

deze zijn genormaliseerd en gecontroleerd ...

Dit bespaart u tijd en geld, terwijl vooral een voortdurende bedrijfszekerheid van de machines wordt gegarandeerd.

Il Servizio Ricambi CLAAS

più semplice

più rapido

più sicuro

Per adeguarci ai desideri dei nostri Collaboratori in Germania e all'Estero, abbiamo realizzato il nuovo Catalogo Generale Ricambi Claas.

- Tutti i pezzi di ricambio della CLAAS CONSUL sono illustrati in ordine di montaggio.
- Il Catalogo Generale è chiaramente suddiviso in 10 gruppi principali.
- Prima del gruppo I è posta una tavola schematica, che sintetizza le parti componenti i singoli gruppi.
- In riferimento ai numeri di figura sulle tavole, si trovano sulle pagine contrapposte tutte le informazioni sul corrispondente pezzo di ricambio CLAAS.
- Tale testo indica il numero del pezzo di ricambio, la denominazione, la data di inizio del montaggio, (numero di telaio della macchina) e l'intercambiabilità.
- Al termine del gruppo IX è stato inserito un indice numerico che rende possibile un rapido reperimento di ogni ricambio.

Le annotazioni: a destra, a sinistra, avanti e indietro, vagano rispetto alla direzione d'avanzamento.

Il Catalogo Generale Ricambi viene mantenuto sempre aggiornato con l'invio gratuito di fogli sostitutivi o di completamento.

I nuovi pezzi ed i pezzi eliminati vengono contraddistinti, in relazione alla loro intercambiabilità, con i segni +, — oppure ○.

+ = Il particolare può venir montato anche su macchine più vecchie. Se sono elencate più edizioni del particolare, il pezzo può venir montato sino al primo con segno — compreso.

— = Il particolare può venir montato solo a partire dal no. di macchina indicato oppure solo nell'ambito delle macchine indicate.

○ = Informazioni più precise sull'intercambiabilità del pezzo vengono fornite nella "Comunicazione di modifica" citata a piede di pagina.

Utilizzate solo

RICAMBI ORIGINALI CLAAS

essi sono normalizzati, provati, collaudati ...

risparmierete tempo e denaro e Vi garantirete inoltre una continua funzionalità della macchina.

El suministro de repuestos CLAAS

más sencillo

más rápido

más seguro

Accediendo a los deseos de nuestros colaboradores en todo el mundo, hemos preparado el **nuevo catálogo principal de despiece** para productos CLAAS.

- Todas las piezas de la CLAAS CONSUL están reflejadas **siguiendo su orden de montaje**.
- Este catálogo principal de despiece está dividido en 10 grupos principales.
- Al principio del catálogo encontrará Vd. un esquema, en el cual se especifica lo que abarca cada grupo.
- En la página opuesta a cada lámina encontrará Vd. todas las indicaciones sobre cada pieza de repuestos detallada en la lámina mediante un número.
- En estas indicaciones quedan reflejadas la referencia de la pieza, su denominación, indicaciones a partir de cuando haya entrado en vigor (número de máquina), y la posibilidad de su intercambio.
- A continuación del grupo 9 encontrará Vd. un índice numérico, para la totalidad de las piezas componentes de la máquina, mediante el cual podrá Vd. encontrar rápidamente cualquier pieza.

Las indicaciones: derecha, izquierda, delante y atrás, se entienden en sentido de marcha de la máquina.

El catálogo principal de despiece podrá ser mantenido continuamente al día mediante hojas intercambiables o adicionales, que les serán enviadas en su día. La posibilidad de intercambio de cualquier pieza nueva será indicada mediante los siguientes signos: +, — ó ○.

+ = La pieza de recambio puede ser colocada igualmente en máquinas anteriores. En caso de haber sufrido dicha pieza varias modificaciones, siempre será posible un intercambio hasta la primera vez marcada con —.

— = La pieza de recambio vale únicamente a partir del número o para los números indicados.

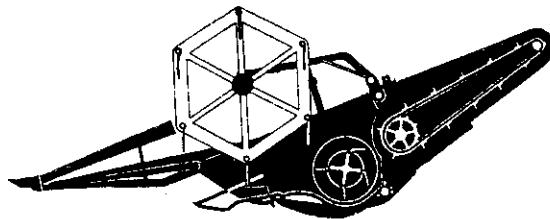
○ = La posibilidad de intercambio de dicha pieza está reflejada en el comunicado de modificación correspondiente, e indicado en la parte inferior de la página.

Use únicamente

REPUESTOS ORIGINALES CLAAS

pues están **standardizados, controlados y probados ...**

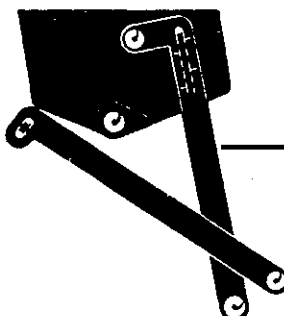
Le ahorran tiempo y dinero, y sobretodo le garantizan la **seguridad de trabajo** de las cosechadoras.



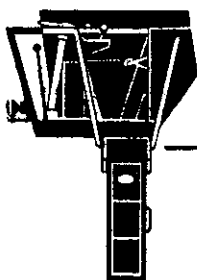
1-15



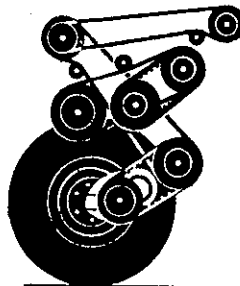
16-27



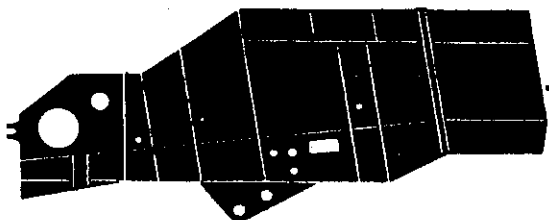
28-33



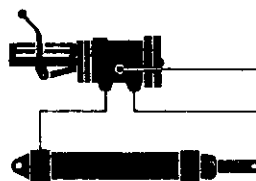
34-42



43-59



60-68



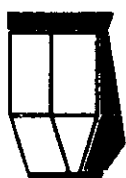
69-76



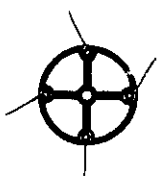
79-85 Ford
86-92 Perkins
92A-92D Mercedes



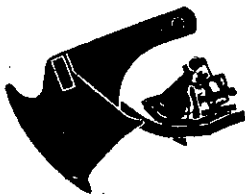
93



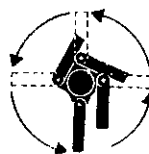
130-134



120-125



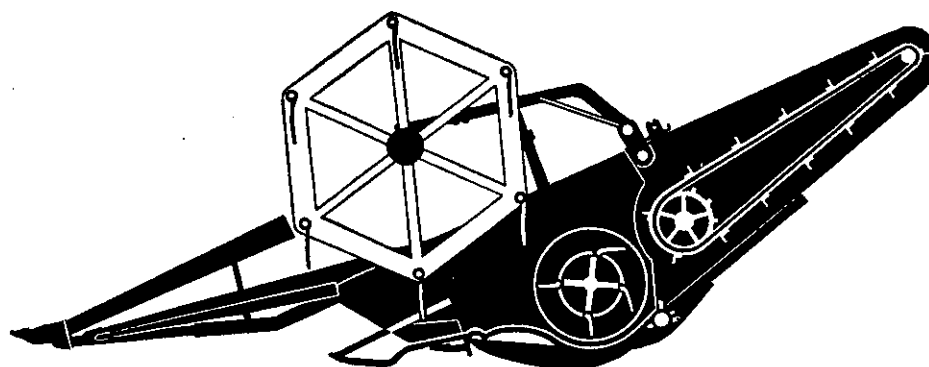
105-118



98-102



95



1 - 2 Halmteiler
 3 - 6 Schneidwerk
 7 - 8 Einzugsstrommel
 9 - 13 Haspel
 14 - 15 Einzugskanal

1 - 2 Stråskiljare
 3 - 6 Skärbord
 7 - 8 Inmatningsskruv
 9 - 13 Haspel
 14 - 15 Inmatningselevator

1 - 2 Dividers
 3 - 6 Cutter Bar
 7 - 8 Main Table Auger
 9 - 13 Reel
 14 - 15 Corn Conveyor

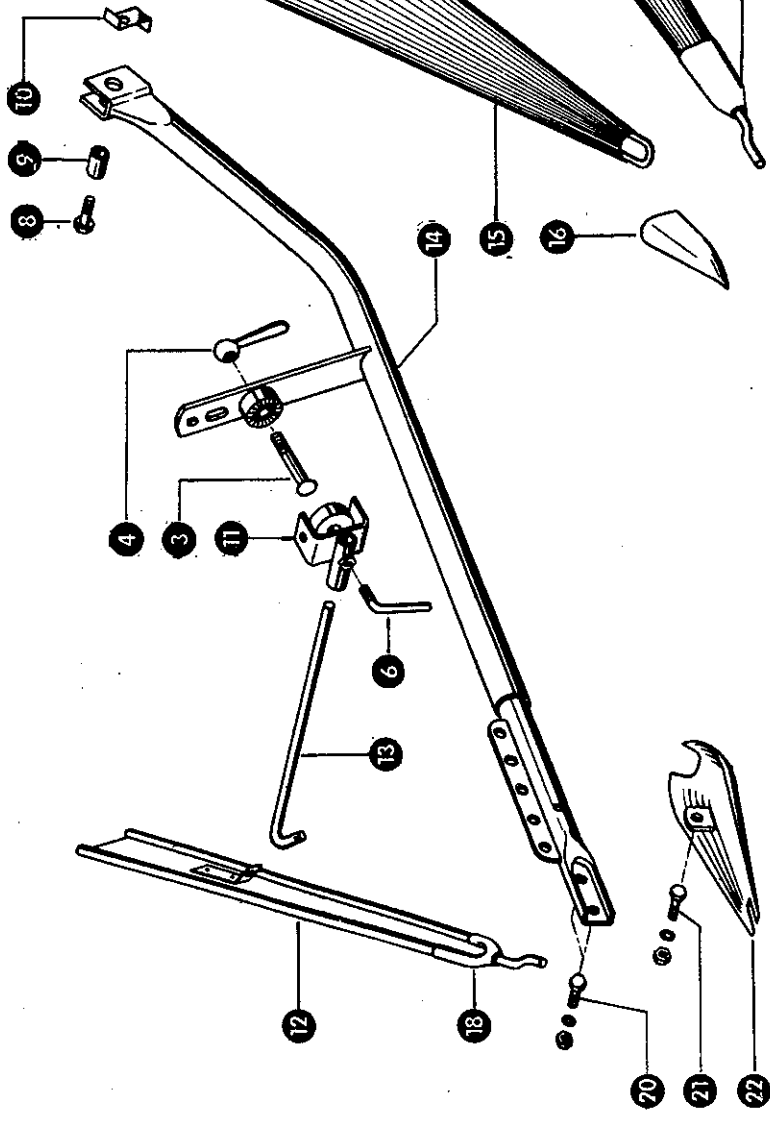
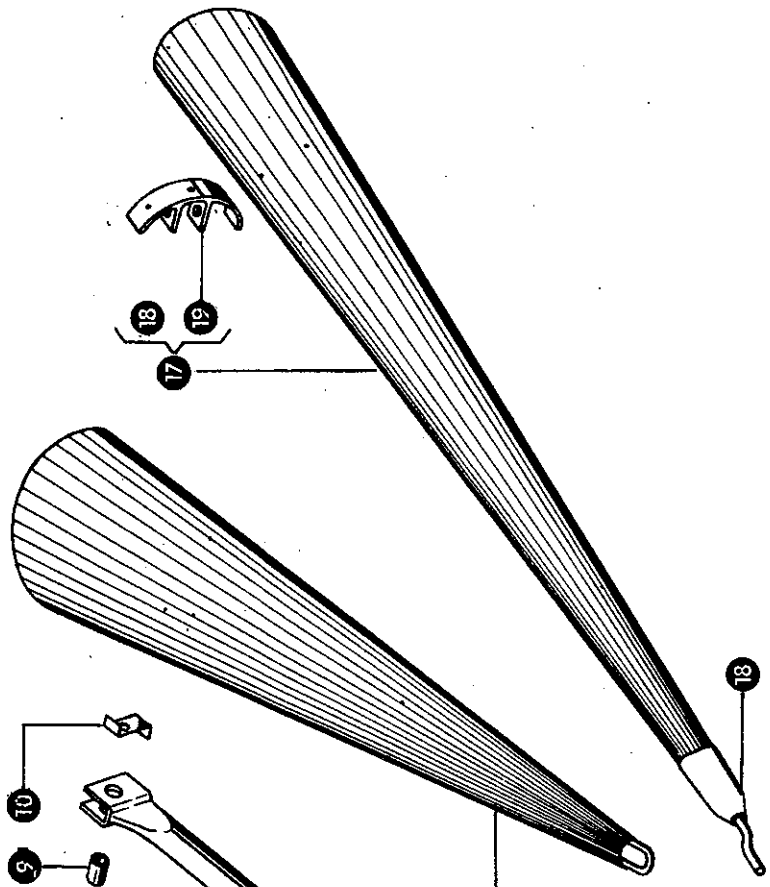
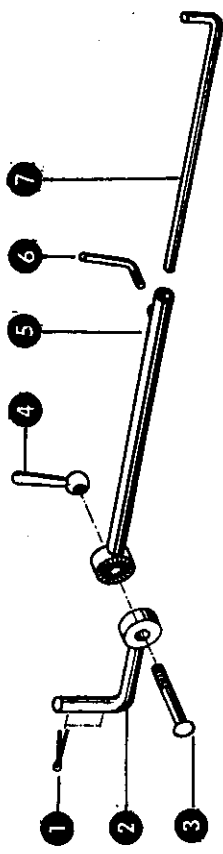
1 - 2 Halmverdeler
 3 - 6 Maaibord
 7 - 8 Invoervijzel
 9 - 13 Haspel
 14 - 15 Opvoerkanal

1 - 2 Diviseur
 3 - 6 Coupe
 7 - 8 Cylindre d'amenée
 9 - 13 Rabatteur
 14 - 15 Elévateur d'amenée

1 - 2 Puntazze
 3 - 6 Barra falciante
 7 - 8 Coclea convogliatrice
 9 - 13 Aspo
 14 - 15 Trasportatore

1 - 2 Stråskiller
 3 - 6 Skærbord
 7 - 8 Indføringstromle
 9 - 13 Vinde
 14 - 15 Indføringskanal

1 - 2 Separador de mies
 3 - 6 Mecanismo de corte
 7 - 8 Cilindro de entrada
 9 - 13 Molinete
 14 - 15 Elevador de mies

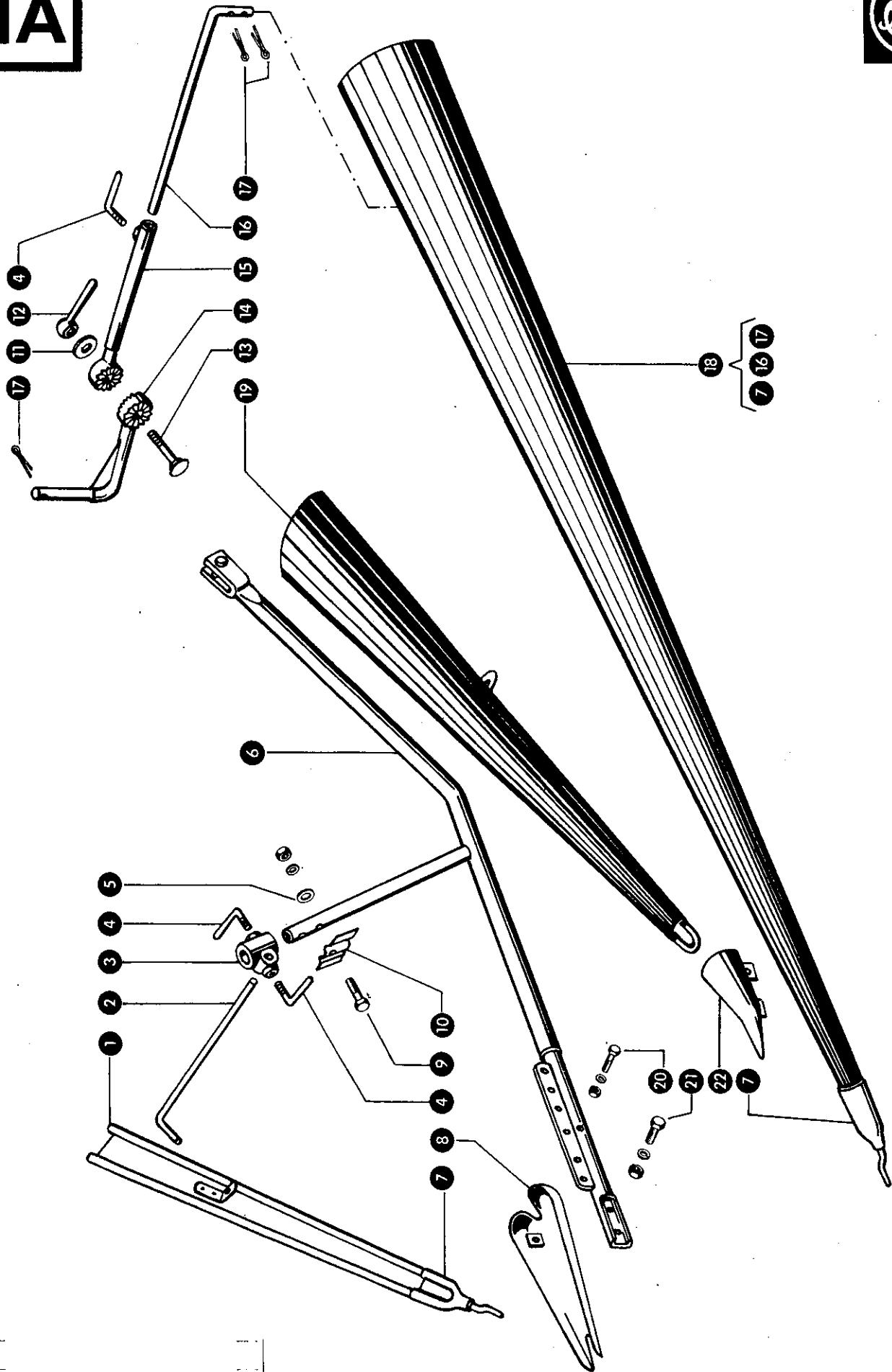


**Gruppe: Halmteiler lang
bis Nr. 55007067**

zu Bildtafel 1

Bild Nr.	Ersatzteil Nr.	Bezeichnung	Stückz. pr. Gr.		Bemerkung
1	235090.0	Splint 4 x 30, DIN 94	4		
2	610255.0	Anschlußstück, rechts	1	—	
	610257.0	Anschlußstück, links	1	—	
3	235408.0	Flachrundschraube M 16 x 70, DIN 603	4	—	
4	502606.0	Knebelmutter	4	—	
5	610243.0	Einstellrohr	2	—	
6	500924.2	Knebelschraube	4		
7	610209.0	Einstellstange	2		
8	237572.0	Sechskantschraube M 12 x 35 DIN 933—8.8	2	—	
	236172.0	Sechskantmutter M 12 DIN 934	2	—	
9	610259.0	Distanzbuchse	2	—	
10	610258.0	Sicherungsblech	2	—	
11	610250.0	Einstellgelenk	2	—	
12	610249.0	Abstreifer, innen	2		
13	610248.0	Einstellstange	2		
14	610230.0	Halmteilerrohr	2	—	
15	610240.0	Halmteilerblech	2		
16	520020.0	Halmteilerspitze	2		
17	610285.0	Abweiser mit Einstellstange, links	1	—	
	610288.0	Abweiser mit Einstellstange, rechts	1	—	
18	610268.0	Spitze	4		
19	610208.0	Befestigungsbogenstück	2	—	
20	237383.0	Sechskantschraube M 10 x 25 DIN 933—8.8	4		
	236171.0	Sechskantmutter M 10 DIN 934	4		
	235133.0	Federring 10 DIN 128	4		
21	238131.0	Sechskantschraube M 8 x 50 DIN 933—8.8	2		
	236170.0	Sechskantmutter M 8 DIN 934	2		
	235132.0	Federring 8 DIN 128	2		
22	610236.0	Gleitkufe	2		

1A

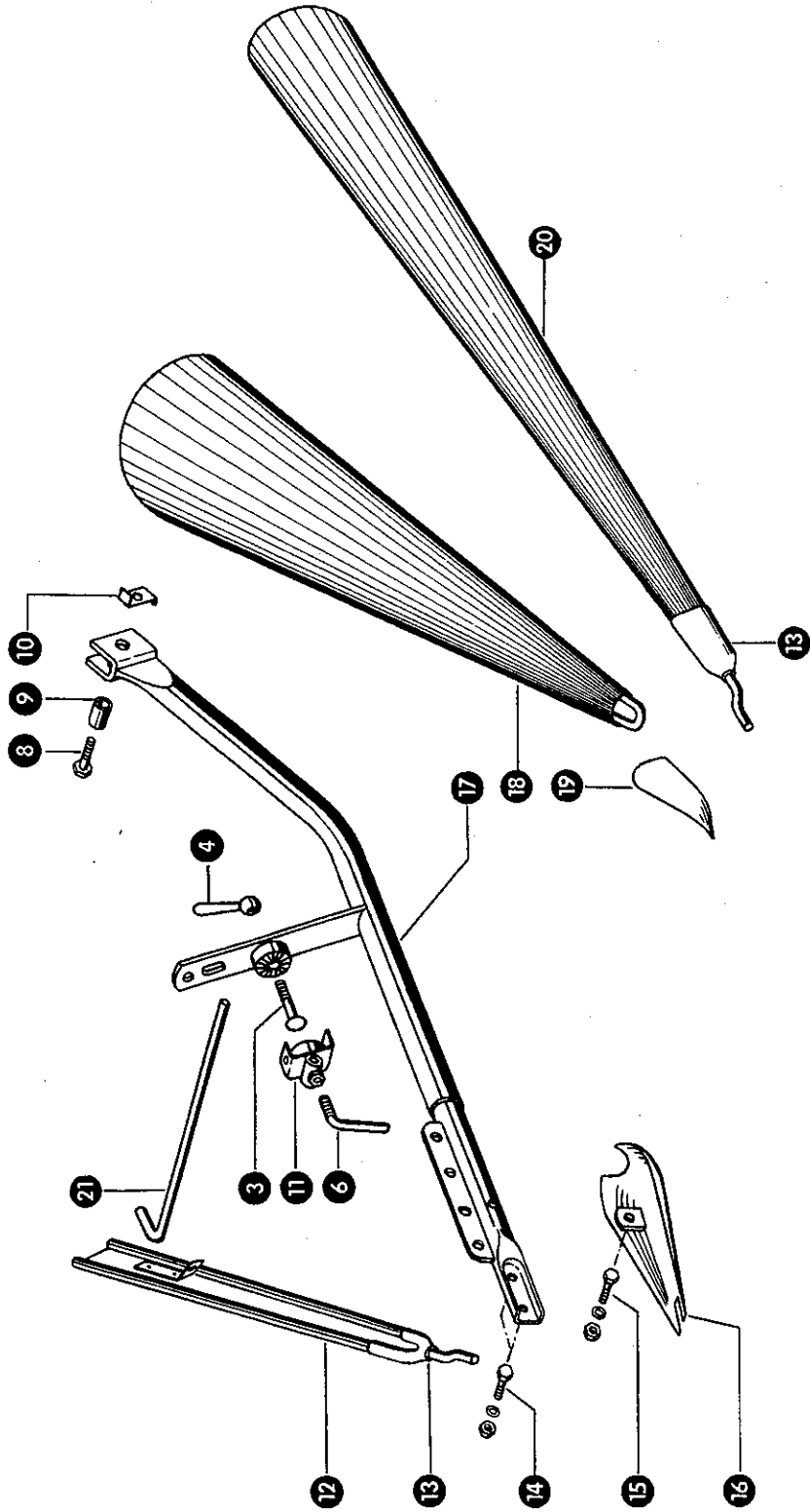
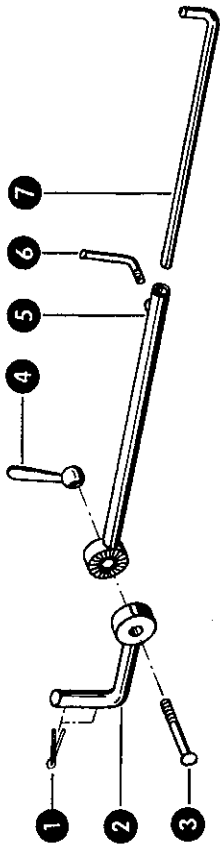


Cn 1

Gruppe: Halmteiler, lang
ab Nr. 55007068

zu Bildtafel 1 A

Bild Nr.	Ersatzteil Nr.	Bezeichnung	Stückz. pr. Gr.		Bemerkung
1	612558.0	Innenteiler (870 lang)	2	+	ab Schneidwerk Nr. 225906 bis Schneidwerk Nr. 225905
	610245.1	Abstreifer (910 lang)	2	—	
2	610248.0	Einstellstange	2		
3	609887.0	Kreuzlager	2	—	
4	500924.2	Knebelschraube	6		
5	236913.2	Scheibe 10,5 DIN 125	2		
6	609893.0	Halmteilerrohr (1800 lang)	2	—	
7	610268.1	Spitze	2 (4)		
8	610236.0	Gleitkufe	2		
9	235533.0	Sechskantschraube M 10 x 45 DIN 931—8.8	2		
	236171.0	Sechskantmutter M 10 DIN 934	2		
	235133.0	Federring 10 DIN 128	2		
10	609888.1	Zwischenstück	4	—	
11	236182.0	Scheibe 13 DIN 9021	2		
12	504504.0	Knebelmutter	2	—	
13	235396.0	Flachrundschraube M 12 x 60 DIN 603	2		
14	609873.0	Anschlußstück	2	—	
15	609876.0	Einstellrohr (625 lang)	2	—	
16	610209.0	Einstellstange (575 lang)	2		
17	235097.0	Splint 5 x 40 DIN 94	6		
18	609885.1	Abweiser (2600 lang)	2	—	
19	610240.1	Halmteilerblech	2		
20	235519.0	Sechskantschraube M 8 x 50 DIN 931—8.8	2		
	236170.0	Sechskantmutter M 8 DIN 934	2		
	235132.0	Federring 8 DIN 128	2		
21	237383.0	Sechskantschraube M 10 x 25 DIN 933—8.8	4		
	236171.0	Sechskantmutter M 10 DIN 934	4		
	235133.0	Federring 10 DIN 128	4		
22	520020.0	Halmteilerspitze	2		

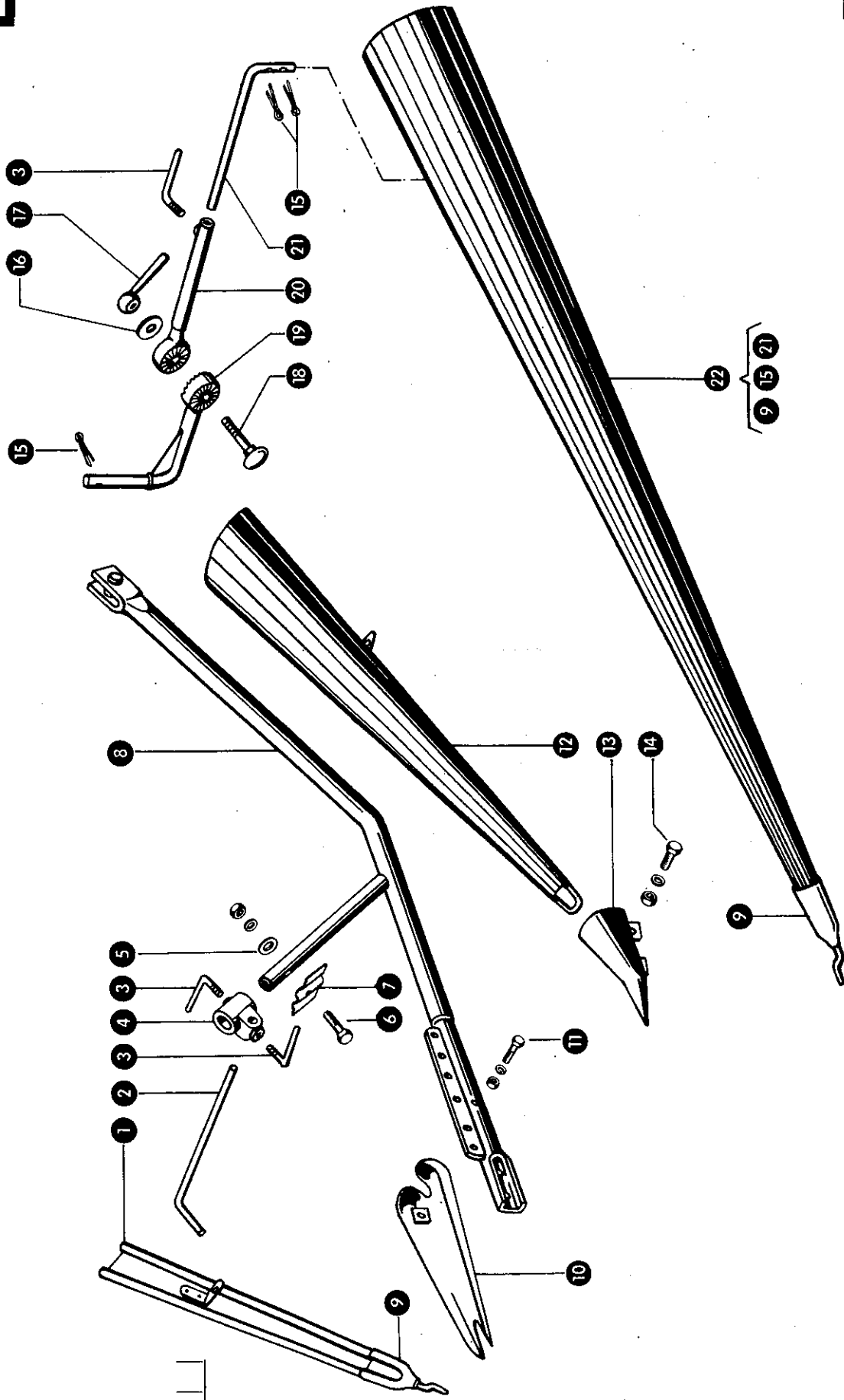


Gruppe: Halmteiler, kurz
bis Nr. 55007067

zu Bildtafel 2

Bild Nr.	Ersatzteil Nr.	Bezeichnung	Stückz. pr. Gr.		Bemerkung
1	235091.0	Splint 4 x 40, DIN 94	4		
2	610255.0	Anschlußstück, rechts	1	—	
	610257.0	Anschlußstück, links	1	—	
3	235408.0	Flachrundschraube M 16 x 70, DIN 603	4	—	
4	502606.0	Knebelmutter M 16	4	—	
5	610279.0	Führungsrohr für Abweiser	2	—	
6	500924.2	Knebelschraube	4		
7	610278.0	Einstellstange	4		
8	237572.0	Sechskantschraube M 12 x 35 DIN 933—8.8	2	—	
	236172.0	Sechskantmutter M 12 DIN 934	2	—	
9	610259.0	Distanzbuchse	2	—	
10	610258.0	Sicherungsblech	2	—	
11	610250.0	Einstellgelenk	2	—	
12	616210.0	Abstreifer, innen	2	—	ab Nr. 55004120
	610270.0	Abstreifer, innen	2	—	bis Nr. 55004119
13	610268.0	Spitze	4		
14	237383.0	Sechskantschraube M 10 x 25 DIN 933—8.8	4		
	236171.0	Sechskantmutter M 10 DIN 934	4		
	235133.0	Federring 10 DIN 128	4		
15	238131.0	Sechskantschraube M 8 x 50 DIN 933—8.8	2		
	236170.0	Sechskantmutter M 8 DIN 934	2		
	235132.0	Federring 8 DIN 128	2		
16	610236.0	Gleitkufe	2		
17	616203.0	Halmteilerrohr	2	—	von Nr. 55004120 bis Nr. 55007067
	610260.0	Halmteilerrohr	2	—	bis Nr. 55004119
18	616205.0	Halmteilerblech	2	—	ab Nr. 55004120
	610265.0	Halmteilerblech	2	—	bis Nr. 55004119
19	520020.0	Halmteilerspitze	2		
20	610275.0	Abweiser, links	1		
	610274.0	Abweiser, rechts	1		
21	616214.0	Einstellstange für Abstreifer	2	—	ab Nr. 55004120
	610248.0	Einstellstange für Abstreifer	2	—	bis Nr. 55004119

2A



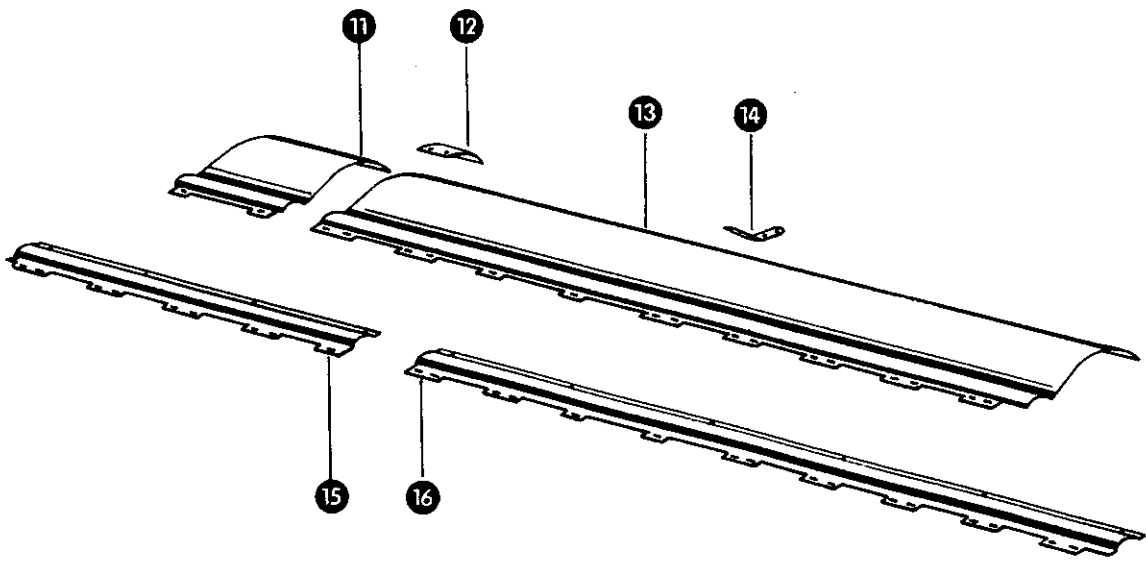
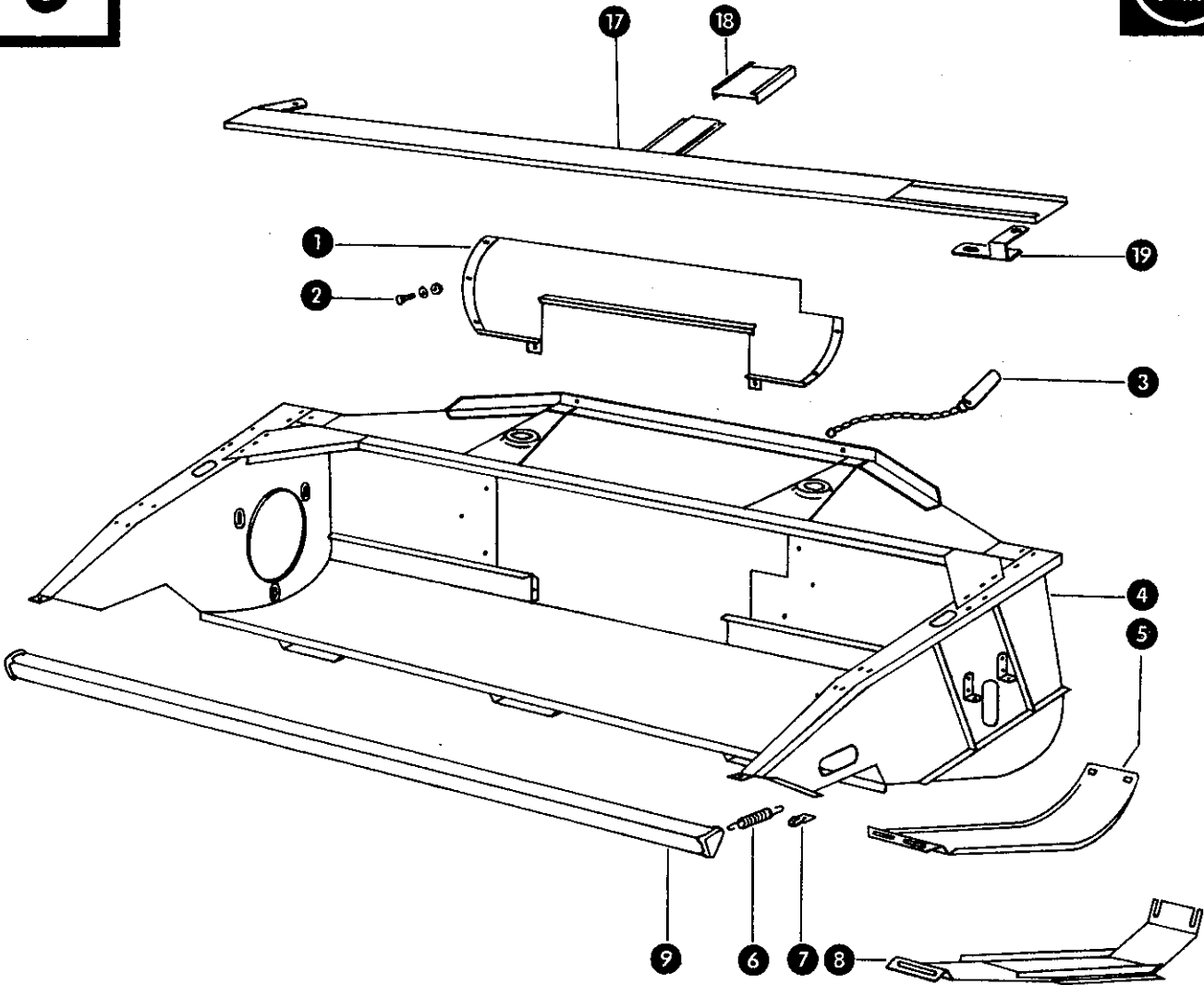
Cn 1

Gruppe: Halmteiler, kurz
ab Nr. 55007068

zu Bildtafel 2 A

Bild Nr.	Ersatzteil Nr.	Bezeichnung	Stückz. pr. Gr.		Bemerkung
1	612579.0	Innenteiler (600 lang)	2	+	ab Schneidwerk Nr. 225906 bis Schneidwerk Nr. 225905
	616210.1	Abstreifer (590 lang)	2	—	
2	616214.1	Einstellstange	2	—	
3	500924.2	Knebelschraube	6		
4	609887.0	Kreuzlager	2	—	
5	236913.2	Scheibe 10,5 DIN 125	2	—	
6	235533.0	Sechskantschraube M 10 x 45 DIN 931—8.8	2		
	236171.0	Sechskantmutter M 10 DIN 934	2		
	235133.0	Federring 10 DIN 128	2		
7	609888.1	Zwischenstück	2	—	
8	609867.0	Halmteilerrohr (1540 lang)	2	—	
9	610268.1	Spitze	2 (4)		
10	610236.0	Gleitkufe	2		
11	235519.0	Sechskantschraube M 8 x 50 DIN 931—8.8	2		
	236170.0	Sechskantmutter M 8 DIN 934	2		
	235132.0	Federring 8 DIN 128	2		
12	616205.1	Halmteilerblech	2	—	
13	520020.0	Halmteilerspitze	2		
14	237383.0	Sechskantschraube M 10 x 25 DIN 933—8.8	4		
	236171.0	Sechskantmutter M 10 DIN 934	4		
	235133.0	Federring 10 DIN 128	4		
15	235097.0	Splint 5 x 40 DIN 94	6		
16	236182.0	Scheibe 13 DIN 9021	2		
17	504504.0	Knebelmutter	2	—	
18	235396.0	Flachrundschraube M 12 x 60 DIN 603	2		
19	609873.0	Anschlußstück	2	—	
20	609861.0	Einstellrohr (330 lang)	2	—	
21	610278.0	Einstellstange (300 lang)	2		
22	610274.1	Abweiser (2100 lang)	2		

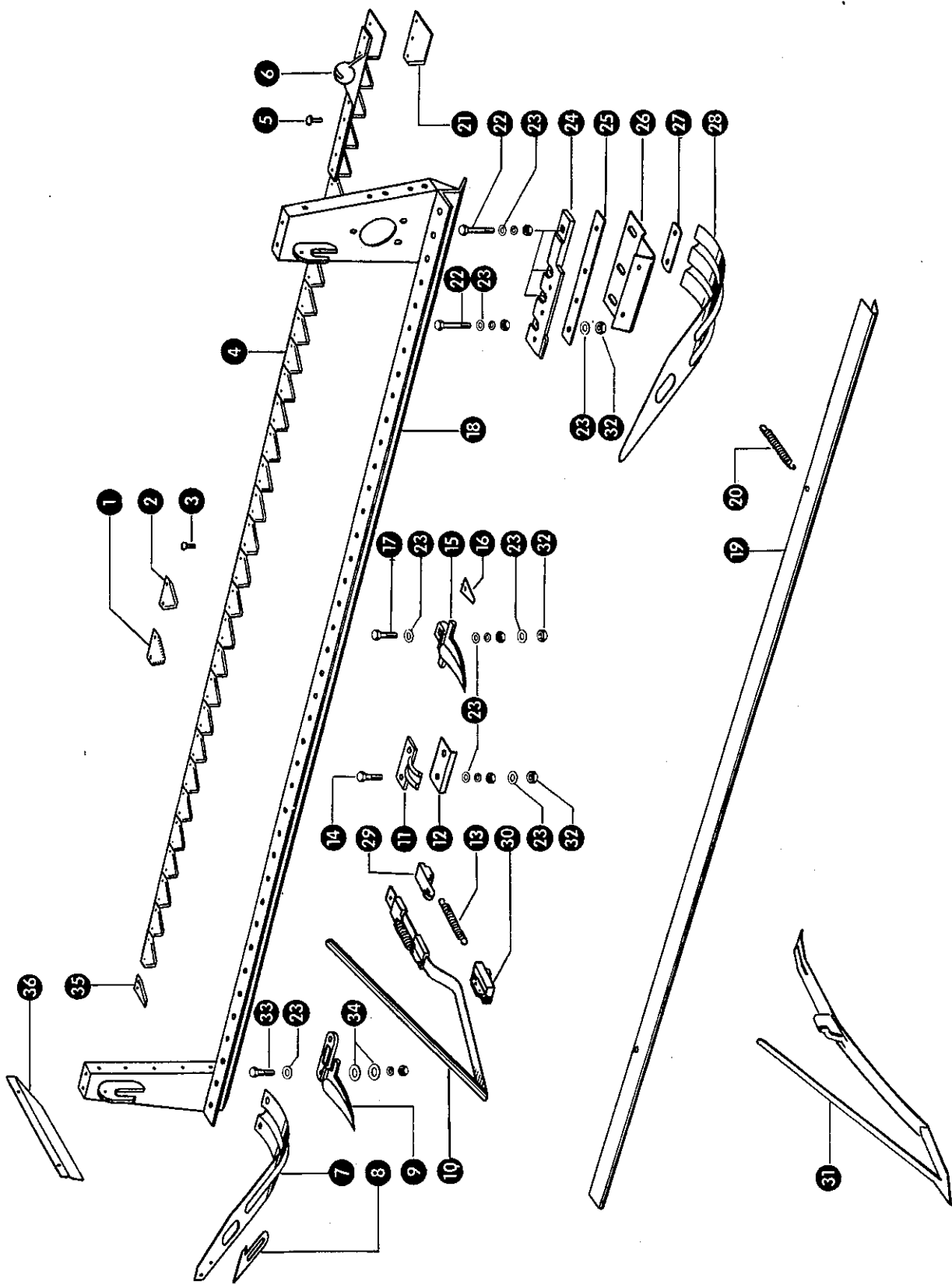
3



Gruppe: Schneidwerkmulde

zu Bildtafel 3

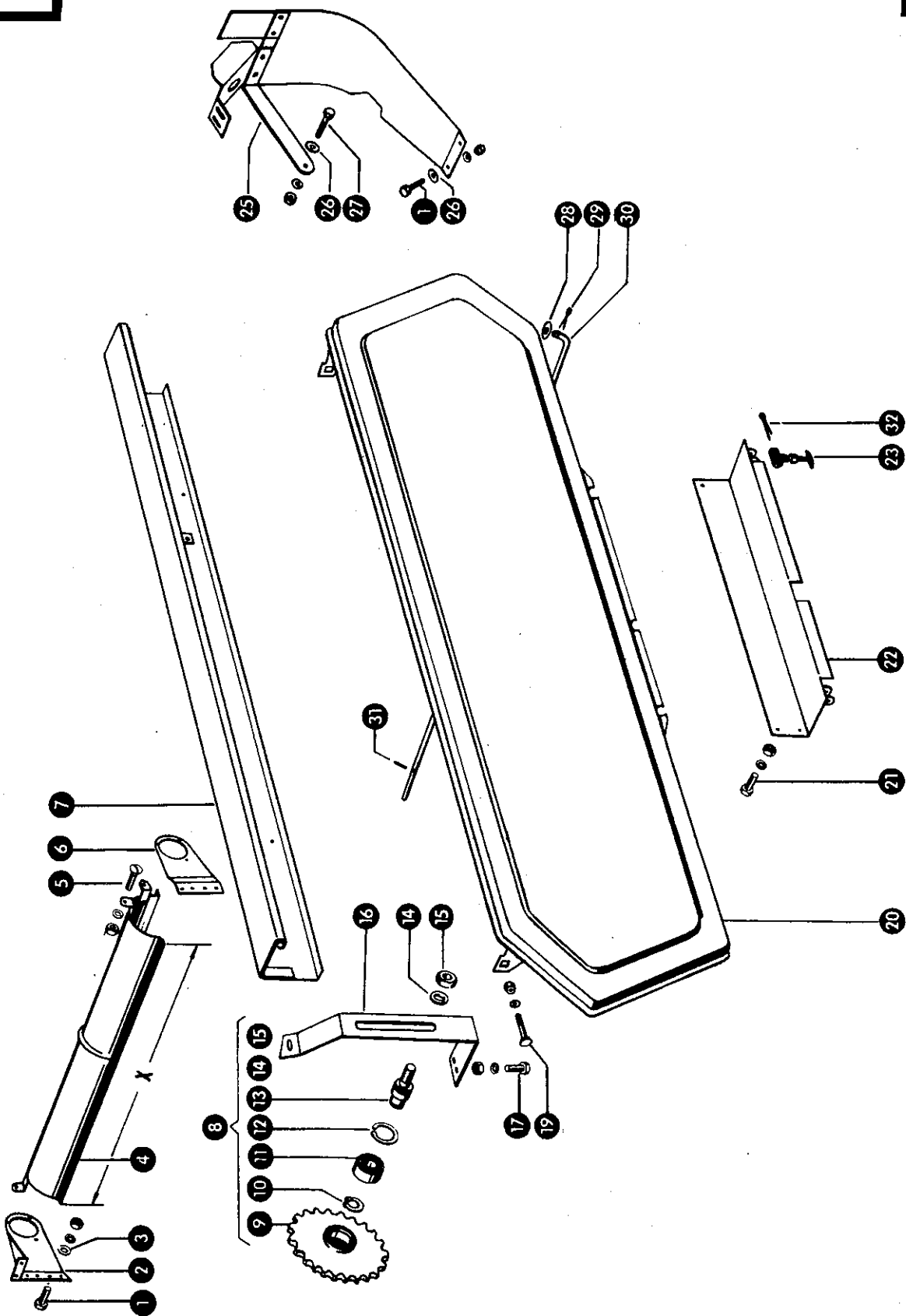
Bild Nr.	Ersatzteil Nr.	Bezeichnung	Stückz. pr. Gr.	Bemerkung
1	700245.0	Staubschutz	1	
2	235339.0	Flachrundschraube M 6 x 15 DIN 603	5	
	236169.0	Sechskantmutter M 6 DIN 934	5	
	235131.0	Federring 6 DIN 128	5	
3	641245.0	Keil mit Knotenkettchen	2	bei Schnellkupplung
4	700206.0	8 1/2' Schneidwerkmulde (ohne Schnellkuppl.)	1	
	700211.0	10' Schneidwerkmulde (ohne Schnellkuppl.)	1	
	700229.0	10' Schneidwerkmulde (mit Schnellkuppl.)	1	
	700216.0	12' Schneidwerkmulde (ohne Schnellkuppl.)	1	
	700236.0	12' Schneidwerkmulde (mit Schnellkuppl.)	1	
	709044.0	13' Schneidwerkmulde (ohne Schnellkuppl.)	1	
5	616127.0	Gleitkufe, anschraubbar	3	— bis Nr. 55002487
6	610080.0	Zugfeder	2	
7	610021.0	Einhängestück	2	
8	616225.1	Zusatzkufe, anschraubbar	2	+ ab Nr. 55002488
9	610083.0	Schutzleiste für 8 1/2'	1	nur für Inland
	610084.0	Schutzleiste für 8 1/2'	1	nur für Export
	610075.0	Schutzleiste für 10'	1	nur für Inland
	610081.0	Schutzleiste für 10'	1	nur für Export
11	611019.0	Einführungsblech für 10' (382 lang)	1	
	612019.0	Einführungsblech für 12' (992 lang)	1	
12	611014.0	Verbindungsblech	1	
13	778181.1	Einführungsblech für 8 1/2' (2638 lang)	1	
	611020.1	Einführungsblech für 10' (2638 lang)	1	
	612020.1	Einführungsblech für 12' (2638 lang)	1	
14	610017.0	Befestigungsglasche	2	
15	616150.0	Einführungsblech für 13' (1295 lang)	1	
16	616032.0	Einführungsblech für 13' (2638 lang)	1	
17	651652.1	Messerführung, bei 8 1/2' Schneidwerk	1	— ab Nr. 55010803
	651656.1	Messerführung, bei 10' Schneidwerk	1	— ab Nr. 55010803
	651658.1	Messerführung, bei 12' Schneidwerk	1	— ab Nr. 55010803
18	651649.0	Winkel	1	— ab Nr. 55010803
19	651646.0	Messerhalter	1	— ab Nr. 55010803



Gruppe: Messer, Mähbalken

zu Bildtafel 4

Bild Nr.	Ersatzteil Nr.	Bezeichnung	Stückz. pr. Gr.		Bemerkung
1	522187.0	Messerklinge, gerippt			
2	522188.0	Messerklinge, glatt			
3	244026.0	Senkniet 5,3 x 15 DIN 661			
4	651641.0	Mähmesser, glatt 8 1/2'	1	+	ab Nr. 55012903
	651640.0	Mähmesser, gerippt 8 1/2'	1	+	ab Nr. 55012903
	610641.0	Mähmesser, glatt 8 1/2'	1	—	bis Nr. 55012902
	610642.0	Mähmesser, gerippt 8 1/2'	1	—	bis Nr. 55012902
	610643.0	Mähmesser, glatt 10'	1		
	610644.0	Mähmesser, gerippt 10'	1		
	610645.0	Mähmesser, glatt 12'	2		
	610646.0	Mähmesser, gerippt 12'	2		
	616167.0	Mähmesser, gerippt 13'	2		
5	244027.0	Senkniet 5,3 x 23 DIN 661	8		
6	522190.0	Messerkopf	1		
7	610003.1	Außenkufe, rechts	1		bei 8 1/2' u. 10' Schneidwerk
	612003.0	Außenkufe, rechts	1		bei 12' Schneidwerk
8	610069.0	Einstellschieber	2		
9	522183.0	Eckfinger	1		
10	610042.0	Ährenheber	17	—	20, 25, 27 bis Nr. 55009652
11	500053.0	Messerdaumen	8		9, 11, 12
12	522181.1	Reibplatte	11		12, 14, 15
13	507782.1	Zugfeder	17	—	20, 25, 27 bis Nr. 55009652
14	235535.0	Sechskantschraube M 10 x 55 DIN 931—8.8	13	—	ab Nr. 55009653
	235536.0	Sechskantschraube M 10 x 60 DIN 931—8.8	3	—	ab Nr. 55009653
	522179.0	Flachrundschrabe M 10 x 40 Spezial	16	—	bis Nr. 55009652
	236171.0	Sechskantmutter M 10 DIN 934	16		
	235133.0	Federring 10 DIN 128	16		
15	522182.0	Schneidwerkfinger	34		39, 47, 51
16	522184.1	Fingerplatte	34		39, 47, 51
—	235456.0	Senkniet 5,5 x 26 DIN 661 (für 522184)	34		39, 47, 51
17	235534.0	Sechskantschraube M 10 x 50 DIN 931—8.8	15	—	ab Nr. 55009653
	235535.0	Sechskantschraube M 10 x 55 DIN 931—8.8	3	—	ab Nr. 55009653
	522178.0	Flachrundschrabe M 10 x 30 Spezial	18	—	bis Nr. 55009652
	236171.0	Sechskantmutter M 10 DIN 934	18		
	235133.0	Federring 10 DIN 128	18		
18	610100.0	Mähbalken 8 1/2'	1		
	611200.0	Mähbalken 10'	1		
	612200.0	Mähbalken 12'	1		
	616114.0	Mähbalken 13'	1		
19	610058.0	Schutzleiste 8 1/2' (2640 lang)	1		
	610059.0	Schutzleiste 10' (3020 lang)	1		
	770489.0	Schutzleiste 12' u. 13' (1800 lang)	2 (1)		
	770488.0	Schutzleiste 13' (2100 lang)	1		
20	610049.0	Zugfeder	2 (4)		
21	522189.0	Führungsplatte	1		
22	235536.0	Sechskantschraube M 10 x 60 DIN 931—8.8	3	—	b. 8 1/2' u. 10' Schneidw. ab Nr. 55009653
	237844.0	Sechskantschraube M 10 x 65 DIN 931—8.8	1	—	b. 8 1/2' u. 10' Schneidw. ab Nr. 55009653
	235533.0	Sechskantschraube M 10 x 45 DIN 931—8.8	4	—	bei 12' Schneidwerk ab Nr. 55009653
	236462.0	Flachrundschrabe M 10 x 60 DIN 603	4	—	bis Nr. 55009652
	236171.0	Sechskantmutter M 10 DIN 934	4		
	235133.0	Federring 10 DIN 128	4		
23	236913.2	Scheibe 10,5 DIN 125	—		
24	610070.0	Messerführung	1		
25	500950.0	Unterlage für Messerführung	3		
26	610071.0	Messerführung, unten	1		
27	610325.0	Unterlage für Messerführung	2		
28	610002.1	Außenkufe, links	1		bei 8 1/2' u. 10' Schneidwerk
	612002.0	Außenkufe, links	1		bei 12' Schneidwerk
29	610021.0	Federgleithaken	17	—	20, 25, 27 bis Nr. 55009652
30	610044.0	Aufstecktüte	17	—	20, 25, 27 bis Nr. 55009652
31	610290.2	Ährenheber	9	—	10, 12 ab Nr. 55009653
32	237947.0	Sicherungsmutter M 10 DIN 980	34	—	ab Nr. 55009653
33	235533.0	Sechskantschraube M 10 x 45 DIN 931—8.8	2	—	ab Nr. 55009653
34	237592.0	Scheibe A 10,5 DIN 9021	7	—	ab Nr. 55009653
35	670132.0	Messerklinge, gerippt (bei 8 1/2')	—	—	ab Nr. 55012903
	670133.0	Messerklinge, glatt (bei 8 1/2')	—	—	ab Nr. 55012903
36	604253.0	Schutzblech	1	—	ab Nr. 55015403
	677826.1	Schutzblech	1	—	von Nr. 55001803 bis Nr. 55015402



Gruppe: Schneidwerkchutz

zu Bildtafel 5

Bild Nr.	Ersatzteil Nr.	Bezeichnung	Stückz. pr. Gr.		Bemerkung
1	236200.0	Sechskantschraube M 8 x 20 DIN 933—8.8	9		
	236170.0	Sechskantmutter M 8 DIN 934	9		
	235132.0	Federring 8 DIN 128	9		
2	616056.0	Lagerblech (81 B ϕ)	1		
3	236912.2	Scheibe 8,4 DIN 125	6		
4	610391.1	Schutzblech (x = 425 mm) für 8 1/2'	1		
	610394.1	Schutzblech (x = 630 mm) für 10'	1		
	778215.0	Schutzblech (x = 992 mm) für 12'	1		
5	616060.0	Schutzblech (x = 656 mm) für 13'	1		
	235378.0	Flachrundscharbe M 10 x 25 DIN 603	4		
	236171.0	Sechskantmutter M 10 DIN 934	4		
	235133.0	Federring 10 DIN 128	4		
6	651127.0	Lagerblech (81 B ϕ)	1		
7	651275.0	Rückwand	1	—	ab Nr. 55005648
	651160.0	Rückwand	1	—	bis Nr. 55005647
8	705220.0	Spannritzel kpl. (29,21 Tlg., 18 Z)	1	—	ab Nr. 55009653
	770630.0	Spannritzel kpl. (29,21 Tlg. 8 Z.)	1	—	bis Nr. 55009652
9	705214.0	Spannritzel (29,21 Tlg., 18 Z)	1	—	ab Nr. 55009653
	770638.0	Spannritzel (29,21 Tlg. 8 Z.)	1	—	bis Nr. 55009652
10	235155.0	Sicherungsring 20 x 1,2 DIN 471	1		
11	235911.0	Rillenkugellager 6204 Z DIN 625	1		
12	235181.0	Sicherungsring 47 x 1,75 DIN 472	1		
13	772620.0	Bolzen	1		
14	235134.0	Federring 12 DIN 128	1		
15	236172.0	Sechskantmutter M 12 DIN 934	1		
16	778138.2	Flacheisen für Spannritzel	1		
17	237442.0	Sechskantschraube M 8 x 25 DIN 933—8.8	2		
	236170.0	Sechskantmutter M 8 DIN 934	2		
	235132.0	Federring 8 DIN 128	2		
19	235361.0	Flachrundscharbe M 8 x 55 DIN 603	2		
	236170.0	Sechskantmutter M 8 DIN 934	2		
	235132.0	Federring 8 DIN 128	2		
20	651281.0	Klappe	1	+ O	ab Nr. 55005648
	651167.0	Klappe	1	—	bis Nr. 55005647
21	237439.0	Sechskantschraube M 8 x 16 DIN 933—8.8	2		
	236170.0	Sechskantmutter M 8 DIN 934	2		
	235132.0	Federring 8 DIN 128	2		
22	651273.0	Anschlagblech, unten	1	—	ab Nr. 55005648
	651164.0	Anschlagblech	1	—	bis Nr. 55005647
23	804951.0	Haubenthalter	2	—	ab Nr. 55005648
	801991.0	Haubenthalter	2	—	bis Nr. 55005647
25	651090.0	Schutzblech	1		
26	237816.0	Scheibe A 8,4 DIN 9021	3		
27	237370.0	Sechskantschraube M 8 x 30 DIN 933—8.8	1		
	236170.0	Sechskantmutter M 8 DIN 934	1		
	235132.0	Federring 8 DIN 128	1		
28	236912.2	Scheibe 8,4 DIN 125	1		
29	235083.0	Splint 3 x 20 DIN 94	1		
30	652432.0	Deckelstütze	1		
31	237783.0	Spannhülse 3 x 16 DIN 1481	1		
32	236096.0	Splint 5 x 30 DIN 94	2	—	ab Nr. 55005648
	801993.0	Bolzen	2	—	bis Nr. 55005647

O 20 = AM CN 2/71

Gruppe: Messerantrieb

zu Bildtafel 6

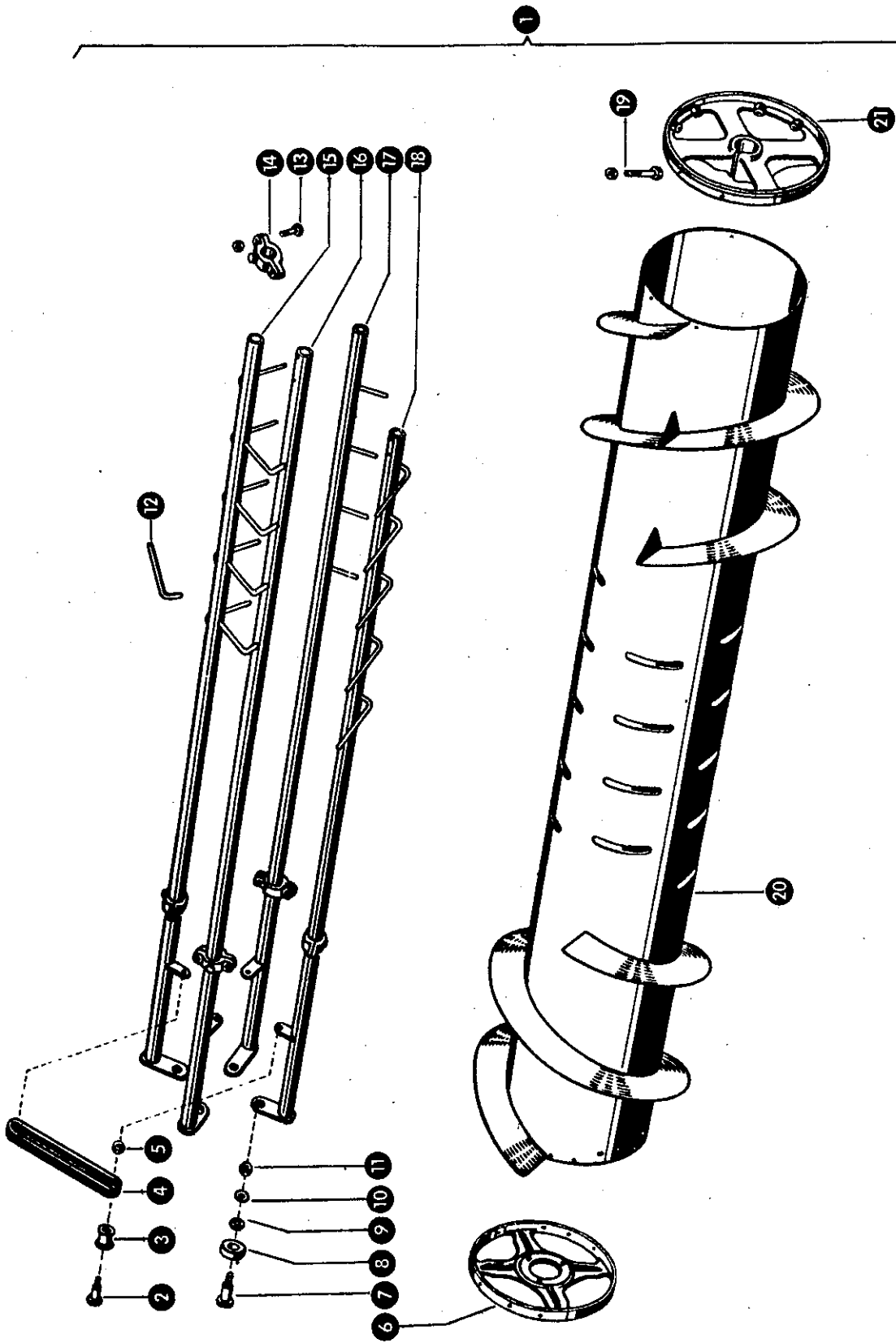
Bild Nr.	Ersatzteil Nr.	Bezeichnung	Stückz. pr. Gr.	Bemerkung
1	503414.1	Stelling mit Gewindestift	2	
2	237383.0	Sechskantschraube M 10 x 25 DIN 933-8 G	6	
	236171.0	Sechskantmutter M 10 DIN 934	6	
	235133.0	Federring 10 DIN 128	6	
3	700506.0	Messervorgelegewelle f. 8 1/2' (897 lang)	1	
	700507.0	Messervorgelegewelle f. 10' (1103 lang)	1	
	700508.0	Messervorgelegewelle f. 12' (1465 lang)	1	
	709408.0	Messervorgelegewelle f. 13' (1618 lang)	1	
4	616065.0	Flanschkgellager kpl. (35 B ϕ)	2	
5	616067.0	Klemmring	2	
6	236325.0	Gewindestift AM 8 x 10 DIN 916	2	
7	616068.0	Blechflansch	4	
8	616066.0	Kugellager	2	
9	610368.0 1	Taumellager kpl.	1	
10	236942.0	Schmiernippel H 1, 6 x 1 DIN 71412	7	
11	610316.0 1	Deckel	1	
12	610359.0	Stellmutter	1	
13	610338.0	Sicherungsblech	1	
14	235942.0	Schrägkugellager 3210 DIN 628	1	
15	610358.0 2	Taumellagergehäuse	1	
16	610357.0 1	Nabe für Taumellager	1	
17	235257.0	Sechskantschraube M 8 x 60 DIN 601	4	
	235199.0	Sechskantmutter M 8 DIN 555	4	
	235132.0	Federring 8 DIN 128	4	
18	007615.0	Nasenkeil	1	
19	610334.0 2	Buchse für Gabelstück	2	
20	235667.0	Spannhülse 6 x 45 DIN 1481	2	
21	613305.0 3	Messerantriebswelle	1	nicht für 13' Schneidwerk
	616050.0 2	Messerantriebswelle	1	nur für 13' Schneidwerk
22	235268.0	Sechskantschraube M 10 x 40 DIN 601	1 (2)	
	235201.0	Sechskantmutter M 10 DIN 555	1 (2)	
	235133.0	Federring 10 DIN 128	1 (2)	
23	237592.0	Scheibe A 10,5 DIN 9021	3 (4)	
24	651096.0 1	Raststück	1	- ab Nr. 55002488
	610351.0 1	Raststück	1	- bis Nr. 55002487
25	651095.0 1	Einstellplatte	1	- ab Nr. 55002488
	610350.0	Einstellplatte	1	- bis Nr. 55002487
26	613308.0	Gleitlager (35 B ϕ)	1	
27	651097.0	Kugelpfanne	1	- ab Nr. 55002488
	610352.0	Kugelpfanne	1	- bis Nr. 55002487
28	235252.0	Sechskantschraube M 8 x 30 DIN 601	3 (4)	
	235199.0	Sechskantmutter M 8 DIN 555	3 (4)	
	235132.0	Federring 8 DIN 128	3 (4)	
29	237327.0	Sechskantschraube M 16 x 70 DIN 601	1	
	235204.0	Sechskantmutter M 16 DIN 555	1	
	235135.0	Federring 16 DIN 128	1	
30	235270.0	Sechskantschraube M 10 x 50 DIN 601	2	
	235201.0	Sechskantmutter M 10 DIN 555	2	
	235133.0	Federring 10 DIN 128	2	
31	610351.0 1	Raststück	1	
32	613307.1	Messerwinkelhebel (35 B ϕ)	1	
33	007612.0	Nasenkeil	1	
34	235208.0	Sechskantmutter M 20 DIN 555	1	
35	235137.0	Federring 20 DIN 128	1	
36	610321.0	Kugelbolzen	1	
37	610369.0 1	Kugellaschen mit Abdeckkappe kpl.	1	
38	610363.0	Gummischeibe	1	
39	235336.0	Flachrundschrabe M 10 x 70 DIN 603	1	
40	610322.1	Kugellasche	2	
41	610366.0	Abdeckkappe	1	
42	235201.0	Sechskantmutter M 10 DIN 555	2	

WICHTIG!

Bei Bestellungen von Ersatzteilen geben Sie außer der Ersatzteilnummer

stets Ihre Maschinen-Nummer an.

Verwenden Sie nur Original – Claas – Ersatzteile!



Gruppe: Einzugstrommel

zu Bildtafel 7

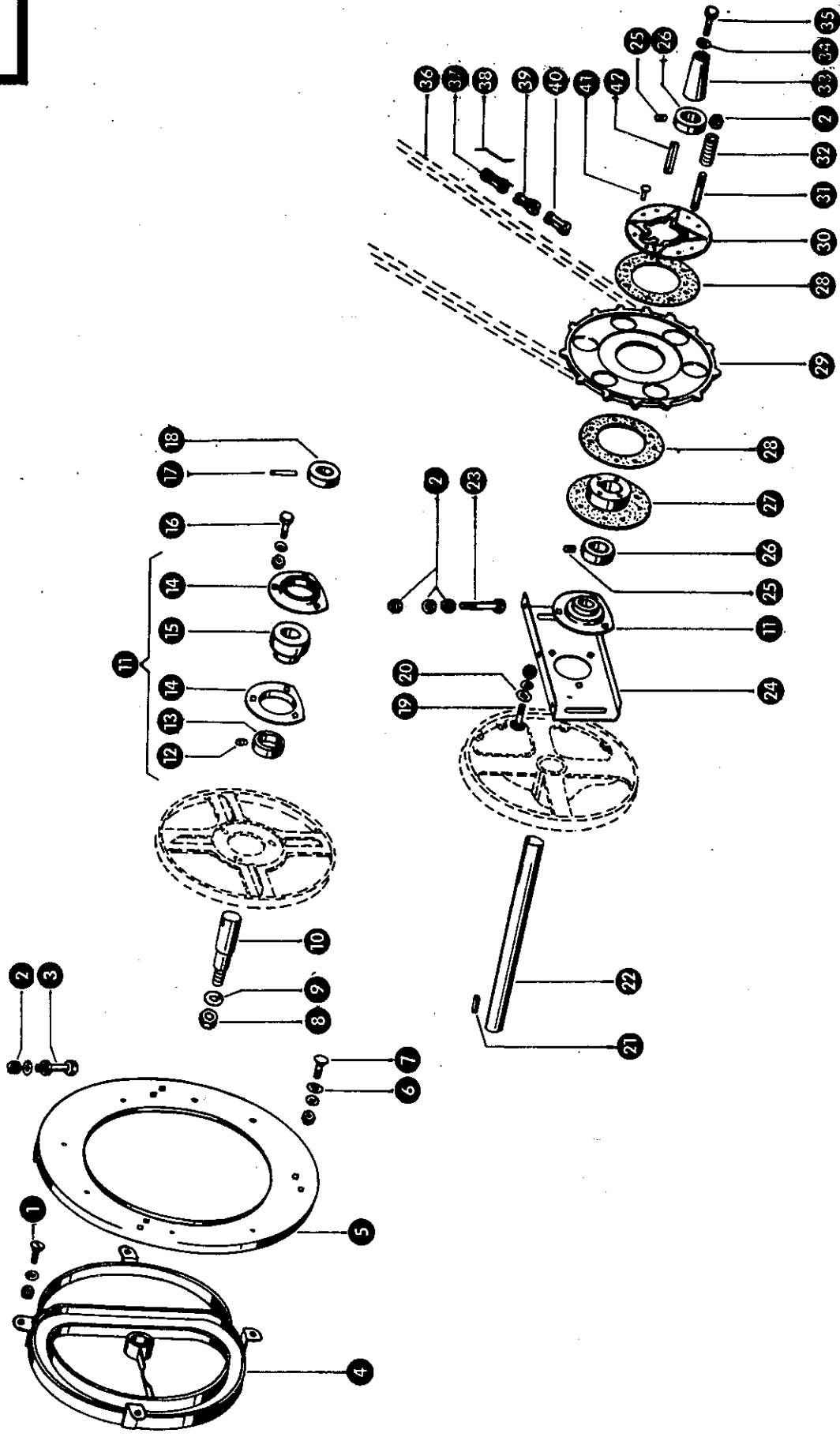
Bild Nr.	Ersatzteil Nr.	Bezeichnung	Stückz. pr. Gr.	Bemerkung
1	610475.0	Einzugstrommel kpl. für 8 1/2' Schneidwerk . . .	1	
	610476.0	Einzugstrommel kpl. für 10' Schneidwerk . . .	1	
	610477.0	Einzugstrommel kpl. für 12' Schneidwerk . . .	1	
	616152.0	Einzugstrommel kpl. für 13' Schneidwerk . . .	1	
2	610470.0	Boizen mit Gewindezapfen	8	
3	610471.0	Rolle	8	
4	610482.0	Gummifeder	4	
5	235197.0	Sechskantmutter M 6 DIN 555	8	
6	610455.0 1	Nabenkranz, rechts	1	
7	805092.1	Bolzen für Steuerkugeilager	4	
8	805093.0	Kugellager	4	
9	610473.0	Distanzring	4	
10	235133.0	Federring 10 DIN 128	4	
11	235201.0	Sechskantmutter M 10 DIN 555	4	
12	610434.0 2	Finger	18	
13	235253.0	Sechskantschraube M 8 x 35 DIN 601	16 (24)	
	235199.0	Sechskantmutter M 8 DIN 555	16 (24)	
	235132.0	Federring 8 DIN 128	16 (24)	
14	610428.0	Lager für Fingerrohr	8 (12)	
15	610465.0 3	Fingerrohr, 1725 lang, 8 1/2' Schneidwerk . . .	1	
	611430.0 3	Fingerrohr, 1895 lang, 10' Schneidwerk . . .	1	
	612430.0 3	Fingerrohr, 2200 lang, 12' Schneidwerk . . .	1	
	616158.0 1	Fingerrohr, 2350 lang, 13' Schneidwerk . . .	1	
	16	610466.0 3	Fingerrohr, 1760 lang, 8 1/2' Schneidwerk . . .	1
611431.0 3		Fingerrohr, 1930 lang, 10' Schneidwerk . . .	1	
612431.0 3		Fingerrohr, 2235 lang, 12' Schneidwerk . . .	1	
616160.0 1		Fingerrohr, 2385 lang, 13' Schneidwerk . . .	1	
17		610467.0 3	Fingerrohr, 1795 lang, 8 1/2' Schneidwerk . . .	1
	611432.0 3	Fingerrohr, 1965 lang, 10' Schneidwerk . . .	1	
	612432.0 3	Fingerrohr, 2270 lang, 12' Schneidwerk . . .	1	
	616162.0 1	Fingerrohr, 2420 lang, 13' Schneidwerk . . .	1	
18	610468.0 3	Fingerrohr, 1830 lang, 8 1/2' Schneidwerk . . .	1	
	611433.0 3	Fingerrohr, 2000 lang, 10' Schneidwerk . . .	1	
	612433.0 3	Fingerrohr, 2305 lang, 12' Schneidwerk . . .	1	
19	616164.0 1	Fingerrohr, 2455 lang, 13' Schneidwerk . . .	1	
	237435.0	Sechskantschraube M 12 x 70 Spezial	1	
	236172.0	Sechskantmutter M 12 DIN 934	1	
20	235134.0	Federring 12 DIN 128	1	
	610440.0	Einzugstrommel, für 8 1/2' Schneidwerk	1	
	611407.0	Einzugstrommel, für 10' Schneidwerk	1	
	612407.0	Einzugstrommel, für 12' Schneidwerk	1	
21	616153.0	Einzugstrommel, für 13' Schneidwerk	1	
	610409.2	Nabenkranz, links	1	

WICHTIG!

Bei Bestellungen von Ersatzteilen geben Sie außer der Ersatzteilnummer

stets Ihre Maschinen-Nummer an.

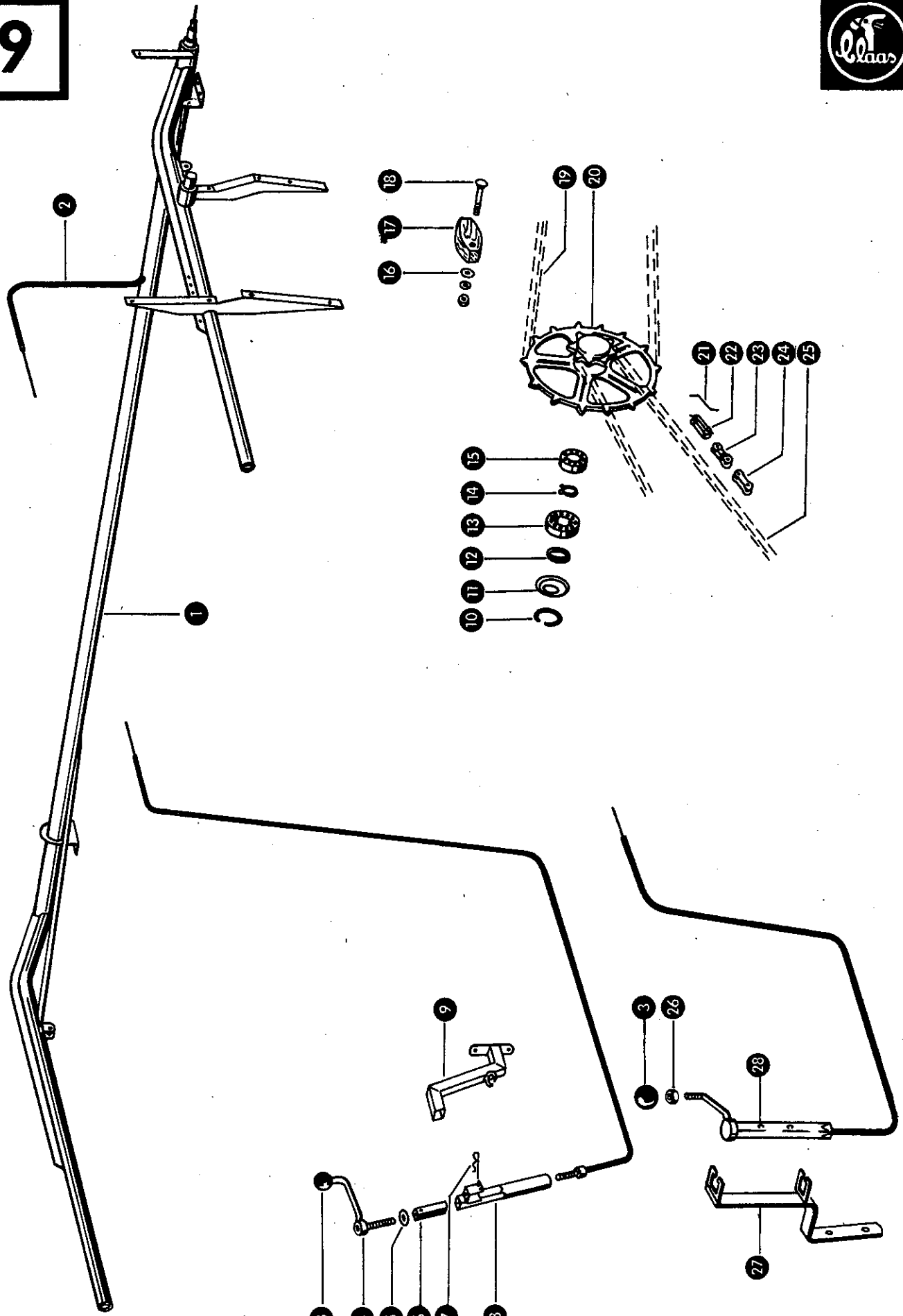
Verwenden Sie nur Original – Claas – Ersatzteile!



Gruppe: Einzugstromeel-Antrieb

zu Bildtafel 8

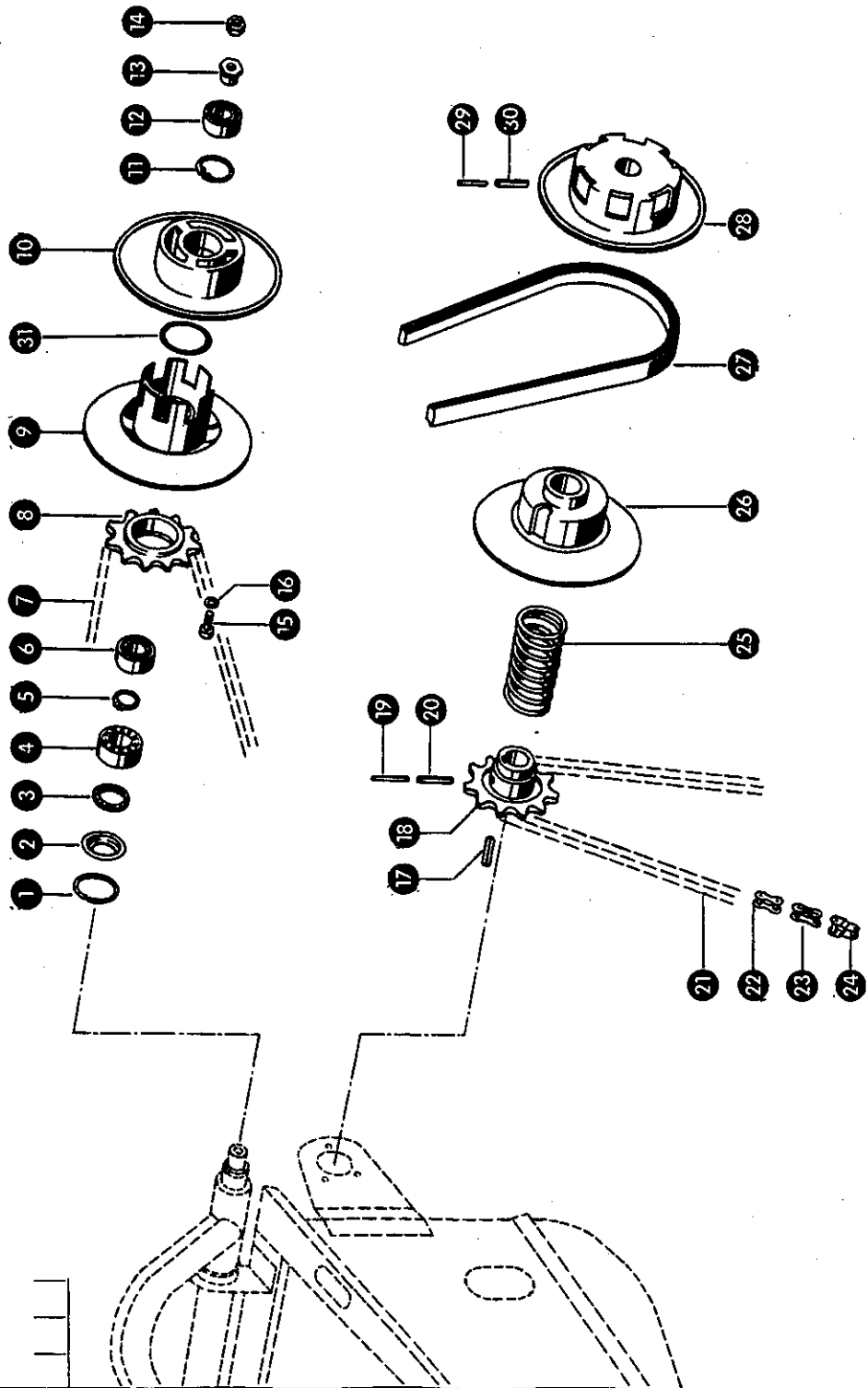
Bild Nr.	Ersatzteil Nr.	Bezeichnung	Stückz. pr. Gr.	Bemerkung
1	235072.0	Senkschraube M 10 x 25 DIN 87	4	
	236171.0	Sechskantmutter M 10 DIN 934	4	
	235133.0	Federring 10 DIN 128	4	
2	236171.0	Sechskantmutter M 10 DIN 934	9	
3	235222.1	Sechskantschraube M 10 x 80 DIN 933—8.8	1	
	236171.0	Sechskantmutter M 10 DIN 934	1	
	235133.0	Federring 10 DIN 128	1	
4	610408.1	Kurvenscheibe	1	
5	610054.1	Blechring	1	
6	237592.0	Scheibe A 10,5 DIN 9021	3	
7	235378.0	Flachrundschrabe M 10 x 25 DIN 603	3	
	236171.0	Sechskantmutter M 10 DIN 934	3	
	235133.0	Federring 10 DIN 128	3	
8	237521.0	Sechskantmutter M 20 DIN 934	1	
9	235137.0	Federring 20 DIN 128	1	
10	610456.0	Kurze Welle (30 ϕ , 118 lang)	1	
11	610449.0	Flanschkgellager kpl. (30 B ϕ)	2	
12	235867.0	Gewindestift AM 8 x 8 DIN 916	2	
13	610447.0	Klemmring	2	
14	610446.0	Blechflansch	4	
15	610448.0	Kugellager	2	
16	237383.0	Sechskantschraube M 10 x 25 DIN 933—8.8	3	
	236171.0	Sechskantmutter M 10 DIN 934	3	
	235133.0	Federring 10 DIN 128	3	
17	235667.0	Spannhülse 6 x 45 DIN 1481	1	
18	503428.0	Stellring mit Spannhülse	1	
19	235377.0	Flachrundschrabe M 10 x 20 DIN 603	3	
	236171.0	Sechskantmutter M 10 DIN 934	3	
	235133.0	Federring 10 DIN 128	3	
20	237592.0	Scheibe A 10,5 DIN 9021	3	
21	633020.0	Paßfeder	1	
22	610403.1	Antriebswelle (30 ϕ , 320 lang)	1	
23	235222.1	Sechskantschraube M 10 x 80 DIN 933—8.8	2	
24	610450.1	Lagerblech	1	
25	236552.0	Gewindestift AM 10 x 8 DIN 916	2	
26	500309.2	Stellring mit Gewindestift	2	
27	770307.0	Nabe für Rutschkupplung (30 B ϕ) mit Belag	1	674473.0
28	610330.0	Belag für Rutschkupplung	2	
29	770623.1	Kettenrad, 14 (28) Zähne, 29,21 Tlg.	1	
	770624.0	Kettenrad 18 (36) Zähne, 29,21 Tlg.	1	
30	610463.0	Deckel für Rutschkupplung mit Belag	1	Sonderwunsch
31	610312.1	Stehbolzen	4	
32	800444.1	Druckfeder	4	
	616195.0	Druckfeder	4	nicht für 13' Schneidwerk nur für 13' Schneidwerk
33	015103.0	Schutzkappe	1	
34	236180.0	Scheibe A 6,4 DIN 9021	1	
35	237466.0	Sechskantschraube M 6 x 20 DIN 933—8.8	1	
36	778563.0	Rollenkette 29,21 Tlg. 56 Rollen	1	
37	801493.0	Kettenschloß, gerade 29,21 Tlg.		
38	801487.0	Sicherungsdraht für 801493.0		
39	801494.0	Kettenschloß, gekröpft 29,21 Tlg.		
40	801492.0	Ketteninnenglied 29,21 Tlg.		
41	235768.0	Flachkopfniet A 4 x 15 Al DIN 7338	16	
42	750299.0	Paßfeder	1	



Gruppe: Haspelaufbau

zu Bildtafel 9

Bild Nr.	Ersatzteil Nr.	Bezeichnung	Stückz. pr. Gr.		Bemerkung
1	700905.0	Haspeltragrahmen, für 8 1/2' Schneidwerk . .	1		
	651026.0	Haspeltragrahmen, für 10' Schneidwerk . .	1		
	651027.0	Haspeltragrahmen, für 12' Schneidwerk . .	1		
	616170.0	Haspeltragrahmen, für 13' Schneidwerk . .	1		
2	651037.0	Bowdenzug (3150 lang) für 8 1/2' Schneidwerk .	1	—	bis Nr. 55009652
	651038.0	Bowdenzug (3355 lang) für 10' Schneidwerk .	1	—	bis Nr. 55009652
	651039.0	Bowdenzug (3660 lang) für 12' Schneidwerk .	1	—	bis Nr. 55009652
	651040.0	Bowdenzug (3965 lang) für 13' Schneidwerk .	1	—	bis Nr. 55009652
3	778534.0	Kugelknopf	1		
4	651188.0	Kurbel mit Kugelknopf kpl.	1	—	bis Nr. 55009652
5	237592.0	Scheibe A 10,5 DIN 9021	1	—	bis Nr. 55009652
6	651193.0	Führungstück	1	—	bis Nr. 55009652
7	801834.0	Vorsteckfeder	1	—	bis Nr. 55009652
8	651190.0	Führungsrohr	1	—	bis Nr. 55009652
9	700906.0	Halterung	1	—	bis Nr. 55009652
10	502204.1	Sprengring	1		
11	500876.0	Abdichtscheibe	1		
12	502205.0	Filzring	1		
13	235912.0	Rillenkugellager 6205 DIN 625	1		
14	235160.0	Sicherungsring 25 x 1,2 DIN 471	1		
15	235984.0	Rillenkugellager 6204 DIN 625	1		
16	237592.0	Scheibe A 10,5 DIN 9021	1		
17	619251.0	Spannklötz	1		
18	235388.0	Flachrundsraube M 10 x 80 DIN 603	1		
	236171.0	Sechskantmutter M 10 DIN 934	1		
	235133.0	Federring 10 DIN 128	1		
19	778562.0	Rollenkette 29,21 Tlg. 46 Rollen	1		
20	770547.1	Kettenrad mit Vorgelege 14 (28) u. 8 Z.	1		
21	801487.0	Sicherungsdraht für 801493.0			
22	801493.0	Kettenschloß gerade 29,21 Tlg.			
23	801494.0	Kettenschloß gekröpft 29,21 Tlg.			
24	801492.0	Ketteninnenglied 29,21 Tlg.			
25	778564.0	Rollenkette 29,21 Tlg. 73 Rollen	1		nicht für 13' Schneidwerk
	616220.0	Rollenkette 29,21 Tlg. 86 Rollen	1		für 13' Schneidwerk
26	237786.0	Sechskantmutter M 10 DIN 936	1	—	ab Nr. 55009653
27	700910.0	Halterung	1	—	ab Nr. 55009653
28	651380.0	Verstellzug (3150 lang) für 8 1/2' Schneidwerk .	1	—	ab Nr. 55009653
	651381.0	Verstellzug (3355 lang) für 10' Schneidwerk .	1	—	ab Nr. 55009653
	651382.0	Verstellzug (3660 lang) für 12' Schneidwerk .	1	—	ab Nr. 55009653
	651383.0	Verstellzug (3965 lang) für 13' Schneidwerk .	1	—	ab Nr. 55009653



Gruppe: Haspel ~~antrieb~~ *Regeltrieb*

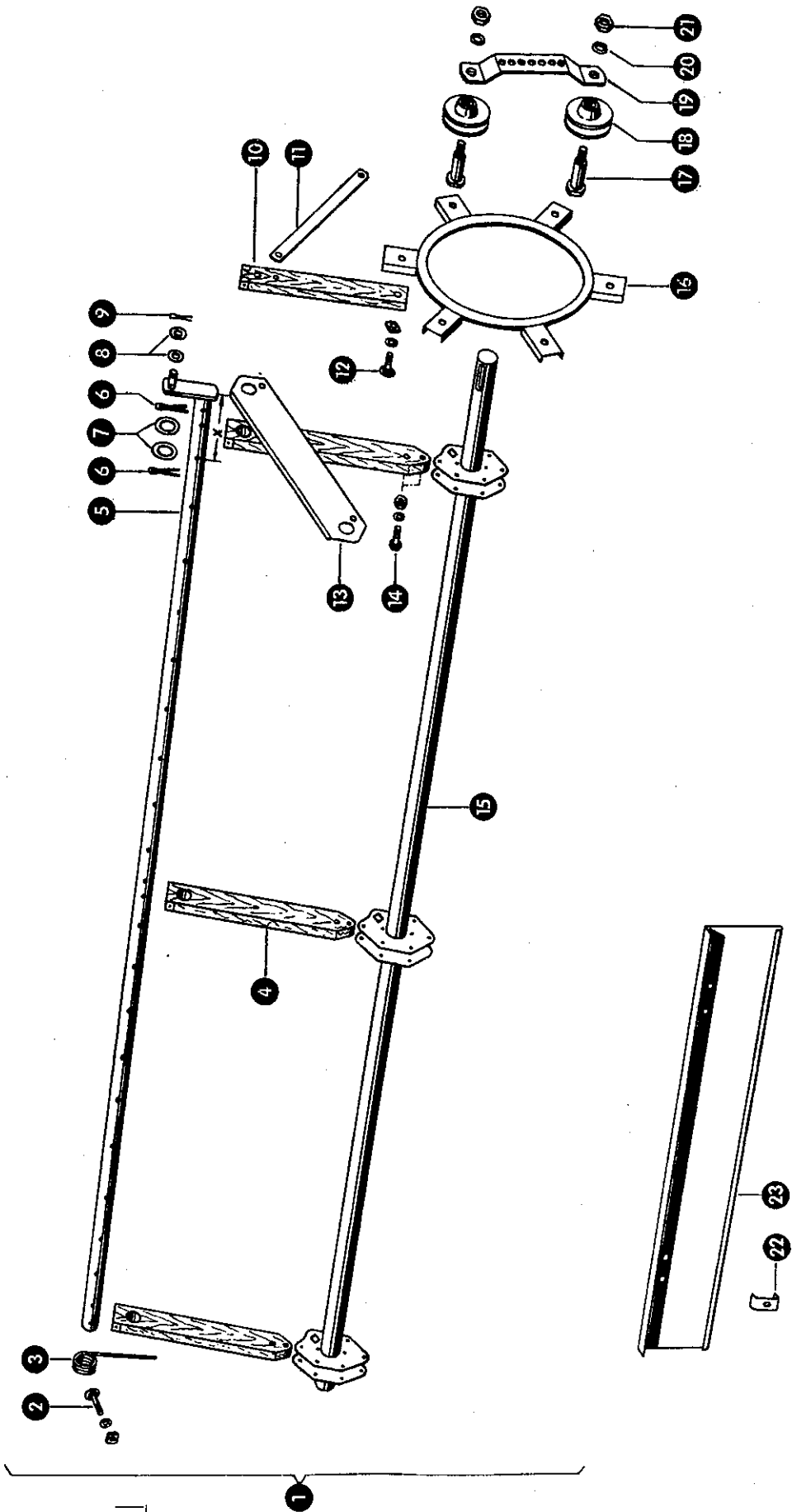
zu Bildtafel 10

Bild Nr.	Ersatzteil Nr.	Bezeichnung	Stückz. pr. Gr.	Bemerkung
1	502204.1	Sprengring	1	
2	500876.0	Abdichtscheibe	1	
3	502205.0	Filzring	1	
4	235912.0	Rillenkugellager 6205 DIN 625	1	
5	235160.0	Sicherungsring A 25 DIN 471	1	
6	235911.0	Rillenkugellager 6204 Z DIN 625	1	
7	778562.0	Rollenkette 29,21 Teilung, 46 Rollen	1	
8	778508.1	Kettenrad, (29,21 Tlg. 11 Z.)	1	
9	778573.1	Variatorscheibe, fest	1	<i>Regel</i>
10	778574.1	Variatorscheibe, lose	1	
11	235181.0	Sicherungsring J 47 DIN 472	1	
12	235426.0	Rillenkugellager 6204 ZZ DIN 625	1	
13	778527.0	Druckteller	1	
14	235201.0	Sechskantmutter M 10 DIN 555	1	
15	236938.0	Zylinderschraube M 8 x 30 DIN 7984	3	
16	236431.0	Federring 8 DIN 7980	3	
17	776068.0	Paßfeder	1	
18	778577.1	Kettenrad, (29,21 Tlg. 11 Z. 35 B ϕ)	1	
19	235654.0	Spannhülse 5 x 60 DIN 1481	1	
20	235682.0	Spannhülse 8 x 60 DIN 1481	1	
21	778563.0	Rollenkette 29,21 Teilung, 56 Rollen	1	
22	801492.0	Ketteninnenglied 29,21 Teilung		
23	801493.0	Kettenschloß gerade, 29,21 Teilung		
—	801487.0	Sicherungsdraht für 801493.0		
24	801494.0	Kettenschloß verkröpft, 29,21 Teilung		
25	651198.0	Druckfeder	1	
26	778572.1	Variatorscheibe, lose	1	
27	778561.0	Keilriemen	1	
28	778571.1	Variatorscheibe, fest	1	<i>Regel</i>
29	235653.0	Spannhülse 5 x 50 DIN 1481	1	
30	235681.0	Spannhülse 8 x 50 DIN 1481	1	
31	751041.0	Rundschnurring 3 ϕ , 300 lang	1	

WICHTIG!

Bei Bestellungen von Ersatzteilen geben Sie außer der Ersatzteilnummer

stets Ihre Maschinen-Nummer an.Verwenden Sie nur Original – Claas – Ersatzteile!



Gruppe: Zinkenhaspel

zu Bildtafel 11

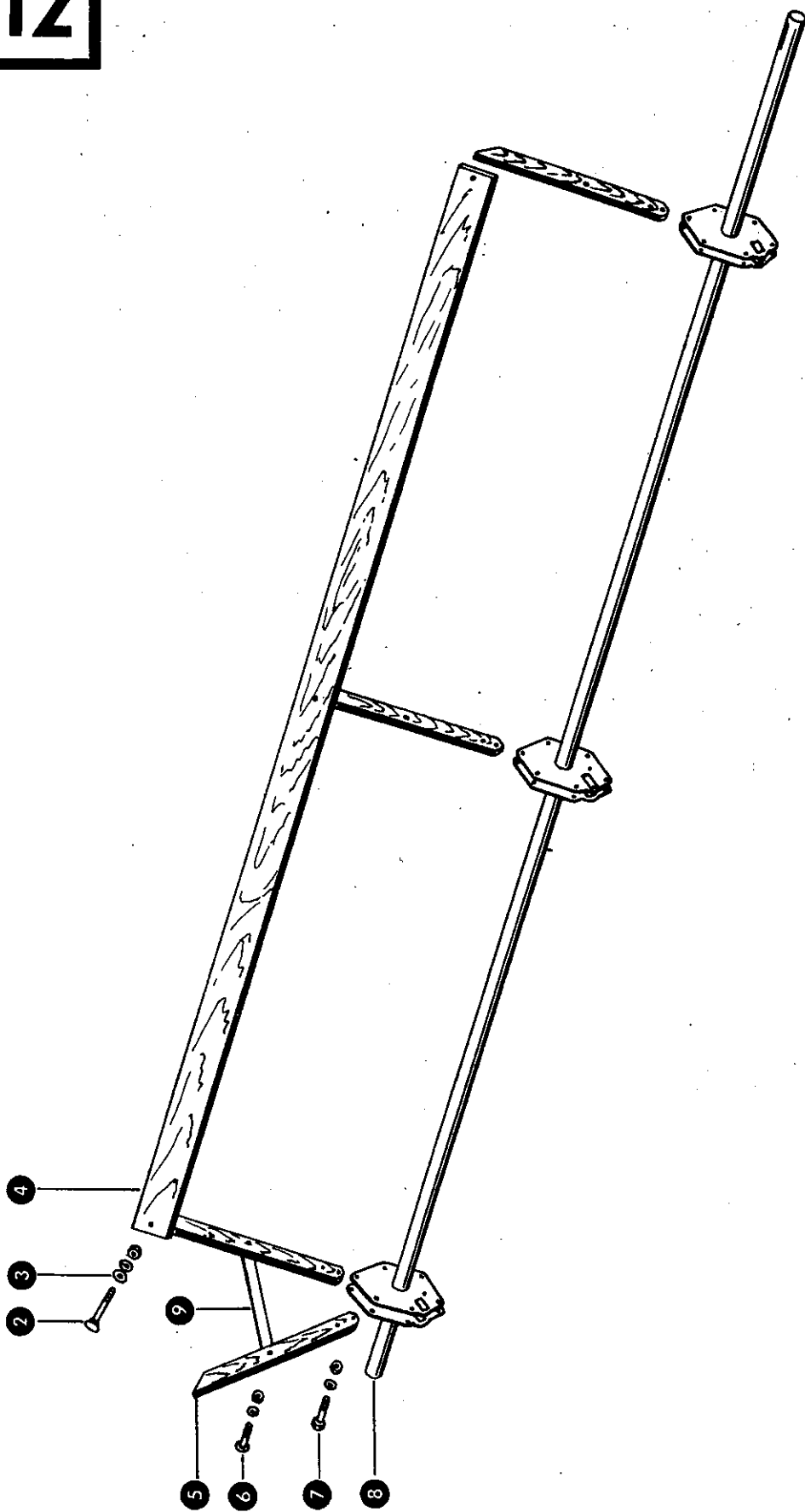
Bild Nr.	Ersatzteil Nr.	Bezeichnung	Stückz. pr. Gr.	Bemerkung
1	610519.0	Zinkenhaspel kpl. für 8 1/2' Schneidwerk . . .	1	
	611506.1	Zinkenhaspel kpl. für 10' Schneidwerk . . .	1	
	612506.1	Zinkenhaspel kpl. für 12' Schneidwerk . . .	1	
	616177.0	Zinkenhaspel kpl. für 13' Schneidwerk . . .	1	
2	235343.0	Flachrundsraube M 6 x 40 DIN 603	versch.	
	235197.0	Sechskantmutter M 6 DIN 555	versch.	
	235131.0	Federring 6 DIN 128	versch.	
3	800021.0	Zinkenfeder	versch.	
4	610508.0	Haspelstrebe	18	
5	610856.0	Zinkenrohr 8 1/2' (x = 120 mm)	3	
	610857.0	Zinkenrohr 8 1/2' (x = 196 mm)	3	
	610860.0	Zinkenrohr 10' (x = 120 mm)	3	
	610861.0	Zinkenrohr 10' (x = 196 mm)	3	
	610864.0	Zinkenrohr 12' (x = 120 mm)	3	
	610865.0	Zinkenrohr 12' (x = 196 mm)	3	
	616182.0	Zinkenrohr 13' (x = 120 mm)	3	
	616184.0	Zinkenrohr 13' (x = 196 mm)	3	
6	235097.0	Splint 5 x 40 DIN 94	36	
7	502350.0	Scheibe 28,5 x 45 x 1,5	36	
8	237592.0	Scheibe A 10,5 DIN 9021	12	
9	235088.0	Splint 4 x 20 DIN 94	6	
10	610511.0	Steuerringspeiche	6	
11	610512.0	Steuerringstrebe	6	
12	235342.0	Flachrundsraube M 6 x 35 DIN 603	12	
	235197.0	Sechskantmutter M 6 DIN 555	12	
	235131.0	Federring 6 DIN 128	12	
13	610509.0	Haspelblech	18	
14	235241.0	Sechskantschraube M 6 x 40 DIN 601	18	
	235197.0	Sechskantmutter M 6 DIN 555	18	
	235131.0	Federring 6 DIN 128	18	
15	610534.0	Haspelwelle 8 1/2'	1	
	611505.2	Haspelwelle 10'	1	
	612505.3	Haspelwelle 12'	1	
	616178.0	Haspelwelle 13'	1	
16	526060.0	Steuerring	1	
17	610532.0	Bolzen für Steuerrolle	2	
18	507091.0	Führungsrolle (56 A ϕ)	2	
19	610531.0	Halteisen für Führungsrollen	1	
20	235134.0	Federring 12 DIN 128	2	
21	235875.0	Sechskantmutter M 12 DIN 555	2	
22	507085.0	Befestigungsglasche	24	
23	610530.0	Abdeckblech für Zinkenfedern, 8 1/2'	12	Sonderwunsch
	611508.0	Abdeckblech für Zinkenfedern, 10'	12	Sonderwunsch
	612508.0	Abdeckblech für Zinkenfedern, 12'	12	Sonderwunsch

WICHTIG!

Bei Bestellungen von Ersatzteilen geben Sie außer der Ersatzteilnummer

stets Ihre Maschinen-Nummer an.

Verwenden Sie nur Original – Claas – Ersatzteile!



1

Gruppe: Lattenhaspel

zu Bildtafel 12

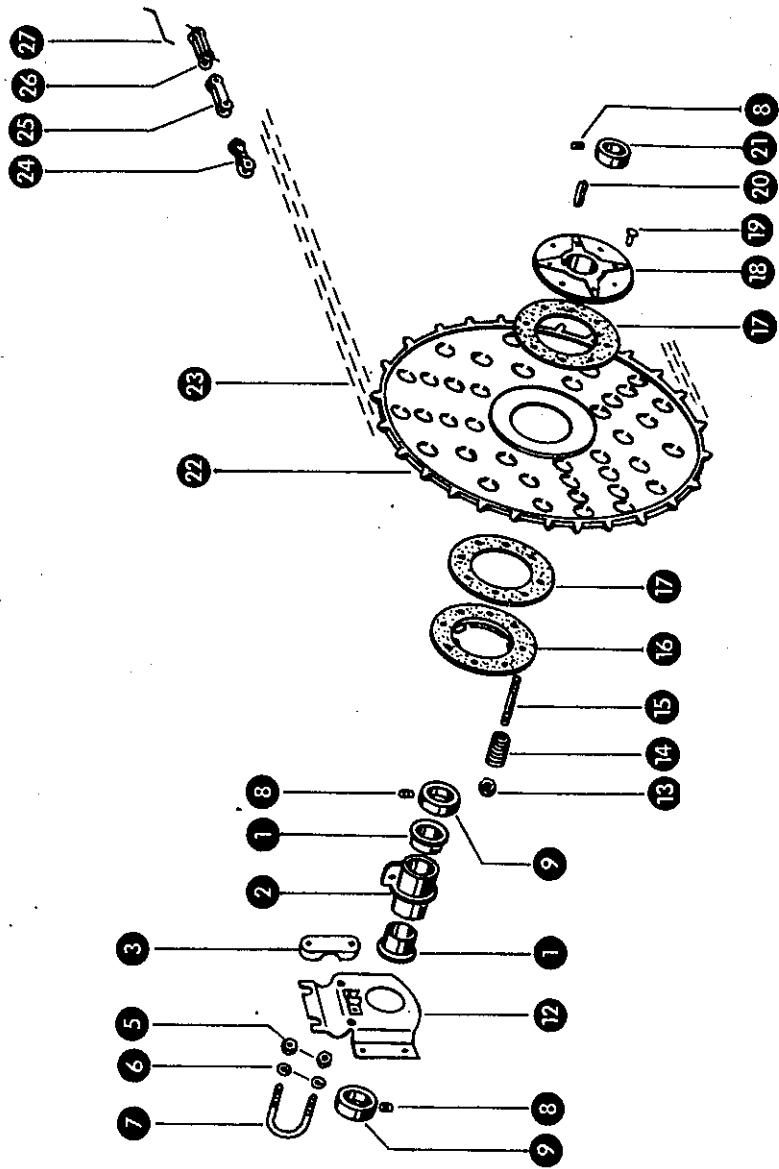
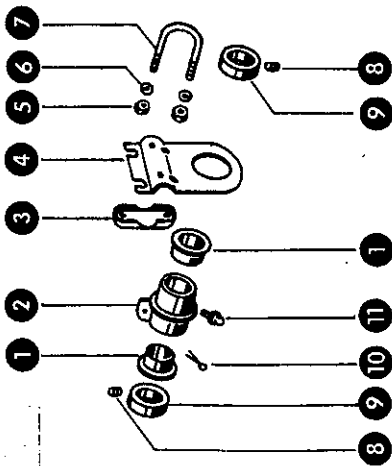
Bild Nr.	Ersatzteil Nr.	Bezeichnung	Stückz. pr. Gr.	Bemerkung
1	651155.0	Lattenhaspel kpl. für 10' Schneidwerk	1	
	612520.0	Lattenhaspel kpl. für 12' Schneidwerk	1	
	616188.0	Lattenhaspel kpl. für 13' Schneidwerk	1	
2	235348.0	Flachrundschraube M 6 x 70 DIN 603	18	
	235197.0	Sechskantmutter M 6 DIN 555	18	
	235131.0	Federring 6 DIN 128	18	
3	236911.0	Scheibe 6,4 DIN 125	18	
4	651075.0	Latte, für 10' Schneidwerk	6	
	651076.0	Latte, für 12' Schneidwerk	6	
	616190.0	Latte, für 13' Schneidwerk	6	
5	612523.0	Haspelstrebe	18	
6	235340.0	Flachrundschraube M 6 x 35 DIN 603	18	
	235197.0	Sechskantmutter M 6 DIN 555	18	
	235131.0	Federring 6 DIN 128	18	
7	235241.0	Sechskantschraube M 6 x 40 DIN 601	18	
	235197.0	Sechskantmutter M 6 DIN 555	18	
	235131.0	Federring 6 DIN 128	18	
8	651156.0	Haspelwelle, für 10' Schneidwerk	1	
	612521.0	Haspelwelle, für 12' Schneidwerk	1	
	616178.0	Haspelwelle, für 13' Schneidwerk	1	

WICHTIG!

Bei Bestellungen von Ersatzteilen geben Sie außer der Ersatzteilnummer

stets Ihre Maschinen-Nummer an.

Verwenden Sie nur Original – Claas – Ersatzteile!

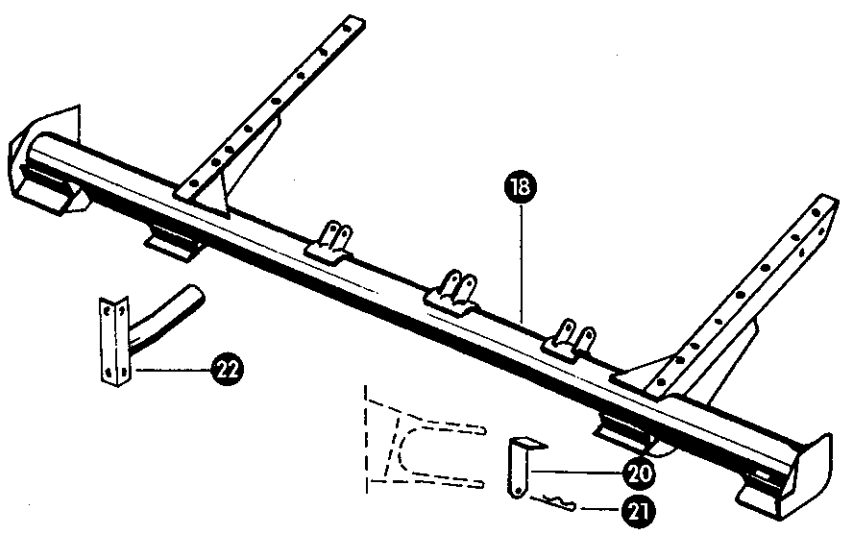
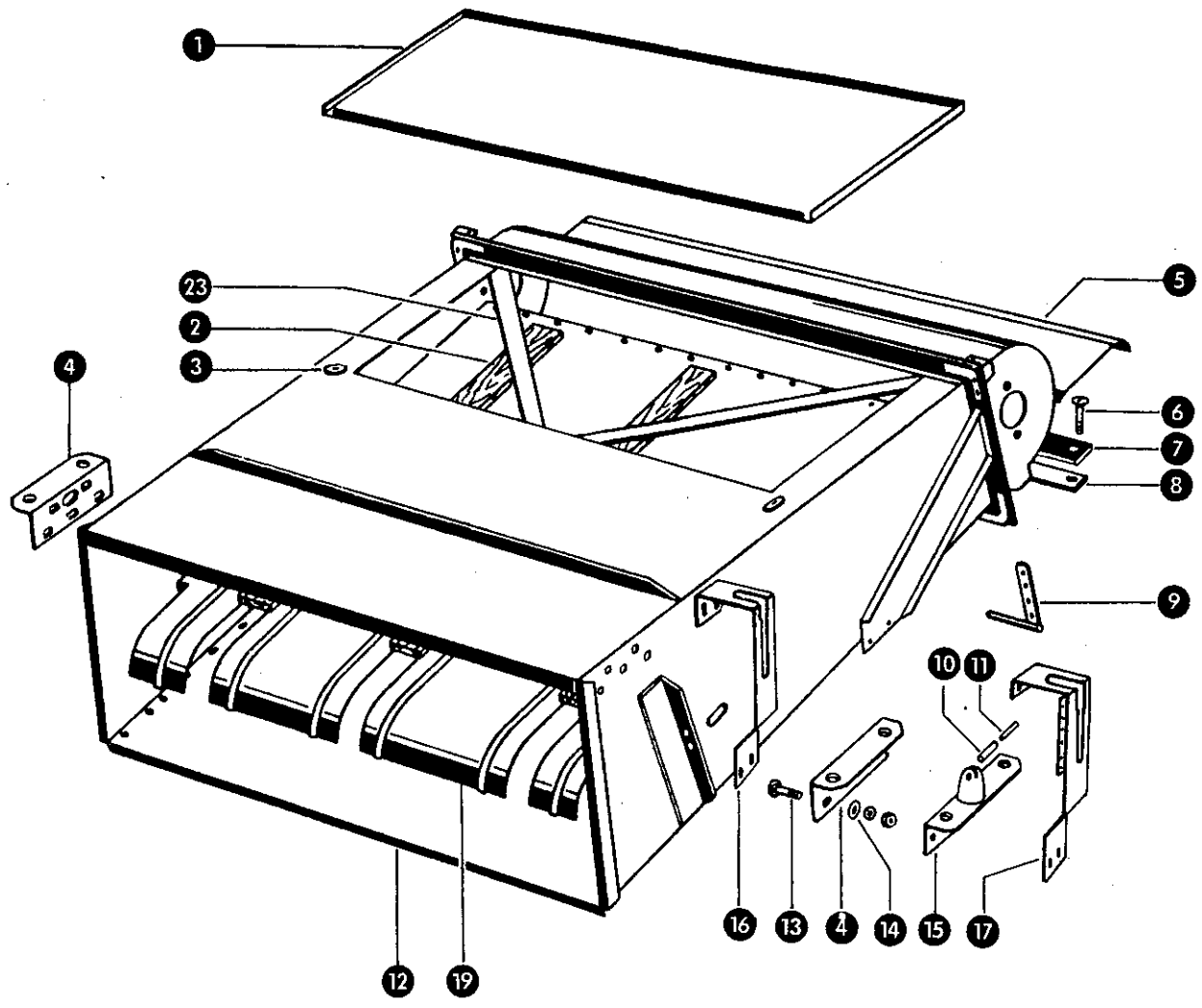


Gruppe: Haspellagerung

zu Bildtafel 13

Bild Nr.	Ersatzteil Nr.	Bezeichnung	Stückz. pr. Gr.		Bemerkung
1	610533.0	Kunststoffbuchse	4		
2	508637.1	Lagergehäuse	2		
3	610541.0	Klemmlasche	4		
4	610540.0	Haspellagerung, rechts (für Zinken-Haspel)	1		nicht für 13' Schneidwerk nur für 13' Schneidwerk
	616074.0	Haspellagerung, rechts (für Zinken-Haspel)	1		
	612525.0	Haspellagerung (für Lattenhaspel)	1		
5	236171.0	Sechskantmutter M 10 DIN 934	8		
6	235133.0	Federring 10 DIN 128	8		
7	610542.0	Klemmbügel	4		
8	236552.0	Cewindestift AM 10 x 8 DIN 916	8 (6)		
9	503414.1	Stellring mit Gewindestift	4		
10	235088.0	Splint 4 x 20 DIN 94	2		
11	236942.0	Schmiernippel H 1, 6 x 1 DIN 71412	2		
12	610539.0	Haspellagerung, links (für Zinken-Haspel)	1		nicht für 13' Schneidwerk nur für 13' Schneidwerk
	616073.0	Haspellagerung, links (für Zinken-Haspel)	1		
	612525.0	Haspellagerung (für Lattenhaspel)	1		
13	236171.0	Sechskantmutter M 10 DIN 934	4		
14	800444.1	Druckfeder	4		nicht für 13' Schneidwerk nur für 13' Schneidwerk
	616195.0	Druckfeder	4		
15	610312.1	Stehbolzen	4		
16	610463.0	Deckel für Rutschkupplung mit Belag	1		
17	610330.0	Belag für Rutschkupplung	2		
18	674473.0	Nabe für Rutschkupplung (30 B ϕ)	1		
19	235768.0	Flachkopfniet A 4 x 15 DIN 7338	16		
20	778309.0	Paßfeder	1		
21	675129.0	Stellring mit Gewindestiften	2	+	ab Nr. 55011803 bis Nr. 55011802
	500309.2	Stellring mit Gewindestift	2	-	
22	770847.0	Kettenrad 26 (52) Z. 29,21 Tlg.	1		Sonderwunsch nicht für 13' Schneidwerk nur für 13' Schneidwerk
	770859.0	Kettenrad 36 (72) Z. 29,21 Tlg.	1		
23	778564.0	Rollenkette 29,21 Tlg. 73 Rollen	1		nicht für 13' Schneidwerk nur für 13' Schneidwerk
	616220.0	Rollenkette 29,21 Tlg. 86 Rollen	1		
24	801494.0	Kettenschloß, gekröpft 29,21 Tlg.			
25	801492.0	Ketteninnenglied 29,21 Tlg.			
26	801493.0	Kettenschloß, gerade 29,21 Tlg.			
27	801487.0	Sicherungsdraht für 801493.0			

4. 12. 80



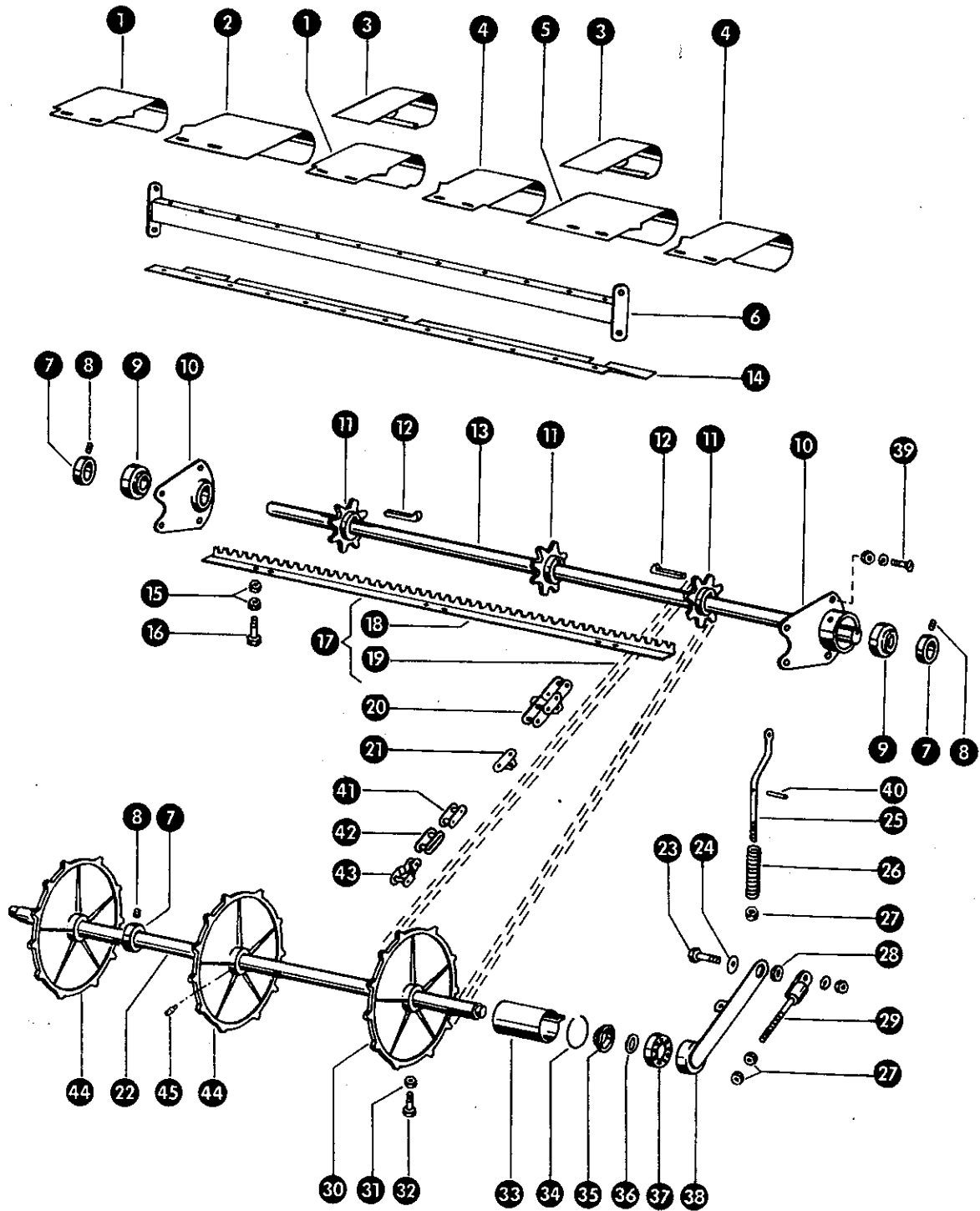
Gruppe: Einzugskanal

zu Bildtafel 14

Bild Nr.	Ersatzteil Nr.	Bezeichnung	Stückz. pr. Gr.		Bemerkung
1	778655.2	Klappe	1		
2	778623.0	Gleitstück	3		
3	000446.1	Knebel	2		
4	701388.0	Anschraubwinkel, rechts	1	—	ab Nr. 55014653
	701387.0	Anschraubwinkel, links	1	—	ab Nr. 55014653
	610726.0	Anschraubwinkel	2	—	bis Nr. 55014652
5	701326.0	Überleitblech	1		
6	235026.0	Halbrundschraube M 6 x 15 DIN 86	10		
	236169.0	Sechskantmutter M 6 DIN 934	10		
	235131.0	Federring 6 DIN 128	10		
7	701306.0	Abdichtstreifen	1		
8	701307.0	Gegenleiste	1		
9	651114.0	Halterung	2	+	ab Nr. 55007068
	651115.0	Halterung, links	1	—	bis Nr. 55007067
	651116.0	Halterung, rechts	1	—	bis Nr. 55007067
10	235693.0	Spannhülse 13 x 28 DIN 1481	2		
11	235679.0	Spannhülse 8 x 30 DIN 1481	2		
12	701381.0	Einzugskanal	1	+	ab Nr. 55014653
	701336.0	Einzugskanal	1	—	bis Nr. 55014652
13	235378.0	Flachrundscharbe M 10 x 25 DIN 603	10		
	236171.0	Sechskantmutter M 10 DIN 934	10		
	235133.0	Federring 10 DIN 128	10		
14	237592.0	Scheibe A 10,5 DIN 9021	10		
15	701391.0	Zentrierstück, links	1	—	* ab Nr. 55014653
	641269.0	Zentrierstück, links	1	—	* bis Nr. 55014652
	701392.0	Zentrierstück, rechts	1	—	* ab Nr. 55014653
	641270.0	Zentrierstück, rechts	1	—	* bis Nr. 55014652
16	701526.0	Spannrollenhalter	1		
17	701525.0	Spannrollenhalter	1		*
18	701340.0	Träger für Einzugskanal	1		nicht für 13' Schneidwerk
	709610.0	Träger für Einzugskanal	1		nur für 13' Schneidwerk
19	769215.0	Zwischenblech	1		
20	641255.2	Riegel	2		*
21	801834.0	Federsplint	2		*
22	641259.0	Führungshorn	2		*
23	701394.0	Zugstrebe	2	—	ab Nr. 55014653

* = nur für Masch. mit Schneidwerk-Schnellverschluß

4. 12. 80



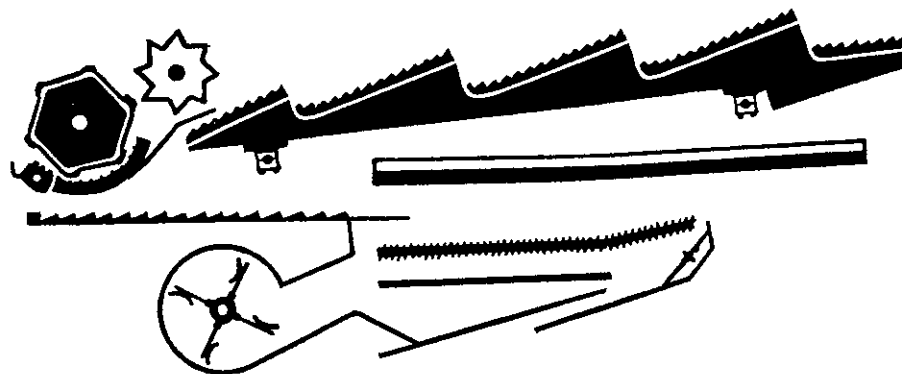
Gruppe: Schrägförderer

zu Bildtafel 15

Bild Nr.	Ersatzteil Nr.	Bezeichnung	Stückz. pr. Gr.		Bemerkung
1	610167.2	Wickelschutzblech	2		
2	770184.0	Wickelschutzblech	1		
3	770165.0	Wickelschutzblech	2		
4	610166.2	Wickelschutzblech	2		
5	770183.0	Wickelschutzblech	1		
6	778607.0	Distanzwinkel	1		
7	500309.2	Stellring mit Gewindestift	6		
8	236552.0	Gewindestift AM 10 x 8 DIN 916	6		
9	701514.0	Spannringlager	2	+	ab Nr. 55014653
	610448.0	Kugellager	2	—	bis Nr. 55014652
10	701513.0	Lagergehäuse	2		
11	610688.0	Kettenrad (8 Z. 38,4 Tlg. 30 B ϕ)	3		
12	007612.0	Nasenkeil	2		
13	701338.0	Obere Schrägförderwelle (1268 lang)	1		
14	778714.0	Zusatzwickelschutzblech	1		
15	238132.0	Sicherungsmutter VM 8 DIN 980	66	+	ab Nr. 55015053
	236170.0	Sechskantmutter M 8 DIN 934	132	—	bis Nr. 55015052
16	237439.0	Sechskantschraube M 8 x 16 DIN 933—8.8	66	—	ab Nr. 55015053
	236200.0	Sechskantschraube M 8 x 20 DIN 933—8.8	66	—	bis Nr. 55015052
17	778725.1	Einzugschleife mit Förderleisten kpl.	1		
18	778711.1	Förderleiste	11		
19	771106.0	Kettenstrang, 66 Rollen	3		
20	610689.0	Kettenglied mit doppelseitiger Winkellasche			
21	610691.0	Winkellasche, außen			
	610690.0	Winkellasche, innen			
22	778708.0	Untere Schrägförderwelle (964 lang)	1		
23	235288.0	Sechskantschraube M 12 x 45 DIN 601	2		
	235875.0	Sechskantmutter M 12 DIN 555	2		
	235134.0	Federring 12 DIN 128	2		
24	236182.0	Scheibe A 13 DIN 9021	2		
25	778706.0	Federbolzen	2		
26	500118.0	Druckfeder	2		
27	235875.0	Sechskantmutter M 12 DIN 555	6		
28	610113.0	Führungsbuchse	2		
29	610111.1	Gußlasche für Niederhalter	2		
30	610460.1	Kettenrad 11 (22) Z.	1		
31	236171.0	Sechskantmutter M 10 DIN 934	1		
32	237384.0	Sechskantschraube M 10 x 25 Spezial	1		
33	610462.0	Wickelschutz	2		
34	502204.1	Sprengring	2		
35	500876.0	Abdichtscheibe	2		
36	502205.0	Filzring	2		
37	235913.0	Rillenkugellager 6205 Z DIN 625	2		
38	651607.1	Tragarm	2	+	ab Nr. 55015253
	778703.1	Tragarm	2	—	bis Nr. 55015252
39	235062.0	Senkschraube AM 8 x 20 DIN 87	4		
	235199.0	Sechskantmutter M 8 DIN 555	4		
	235132.0	Federring 8 DIN 128	4		
40	235646.0	Spannhülse 5 x 24 DIN 1481	2		
41	002866.0	Ketteninnenglied 38,4 Tlg.			
42	002860.0	Kettenschloß, gerade 38,4 Tlg.			
—	003052.0	Drahtsicherung für 002860.0			
43	002861.0	Kettenschloß, gekröpft 38,4 Tlg.			
44	610498.2	Kettenrad 11 (22) Z.	2		
45	236942.0	Schmiernippel H 1, 6 x 1	2		

4. 12. 80





16 Dreschtrommel
 17 – 18 Dreschkorb
 19 Wendetrommel
 20 – 21 Schüttler
 22 – 25 Siebkasten
 26 – 27 Hauptgebläse

16 Tröskcylinder
 17 – 18 Slagsko
 19 Halmcylinder
 20 – 21 Skakare
 22 – 25 Sällåda
 26 – 27 Fläkt

16 Drum
 17 – 18 Concave
 19 Impeller
 20 – 21 Straw walkers
 22 – 25 Sieve Box
 26 – 27 Fan

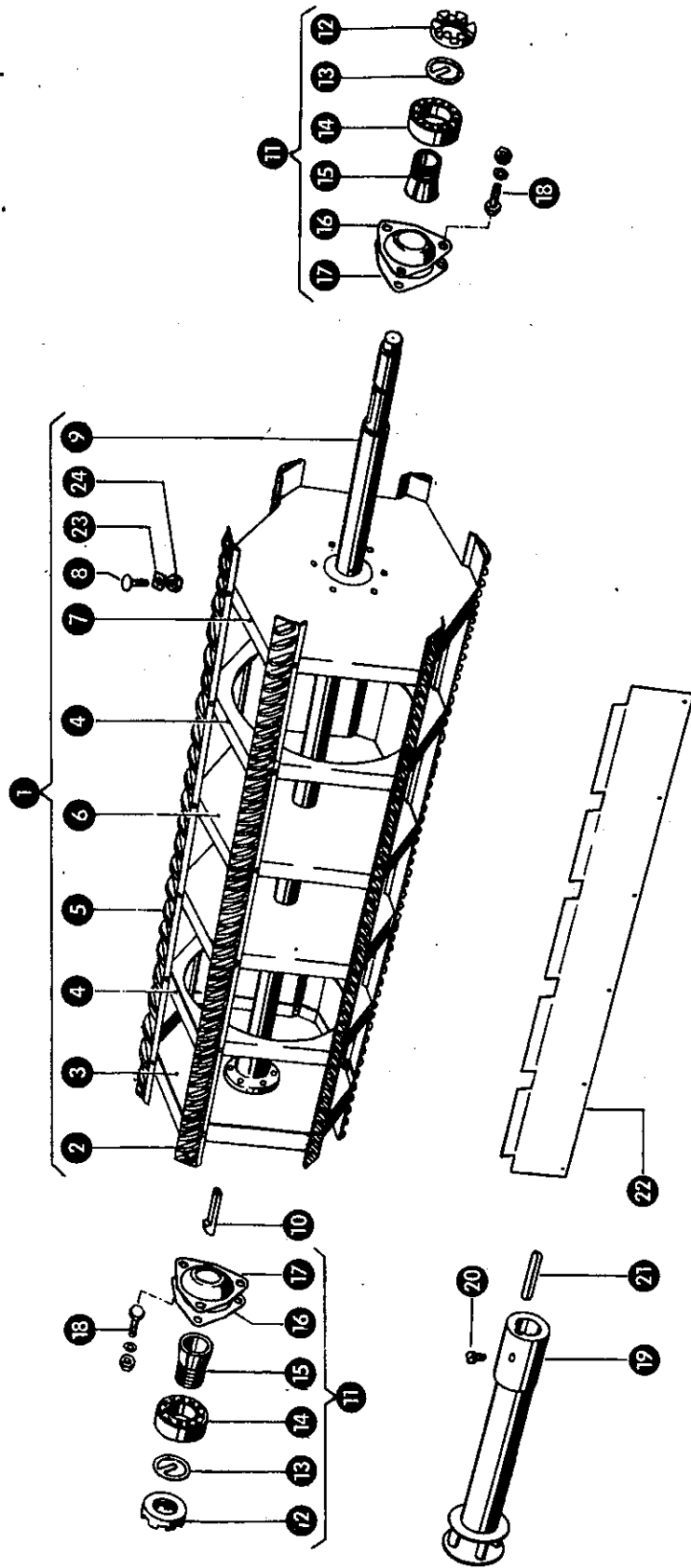
16 Dorstrommel
 17 – 18 Dorskorf
 19 Afneemtrommel
 20 – 21 Schudder
 22 – 25 Zeefkast
 26 – 27 Windmolen

16 Bateur
 17 – 18 Contre-Bateur
 19 Tire-paille
 20 – 21 Secoueur
 22 – 25 Caisson de nettoyage
 26 – 27 Ventilateur

16 Battitore
 17 – 18 Controbattitore
 19 Lanciatore
 20 – 21 Scuotipaglia
 22 – 25 Cassone crivellante
 26 – 27 Ventilatore

16 Cylinder
 17 – 18 Bro
 19 Vendetromle
 20 – 21 Ryster
 22 – 25 Soldkasse
 26 – 27 Underbläser

16 Cilindro desgranador
 17 – 18 Cóncavo
 19 Cilindro volteador
 20 – 21 Sacudidores
 22 – 25 Portacribas
 26 – 27 Ventilador

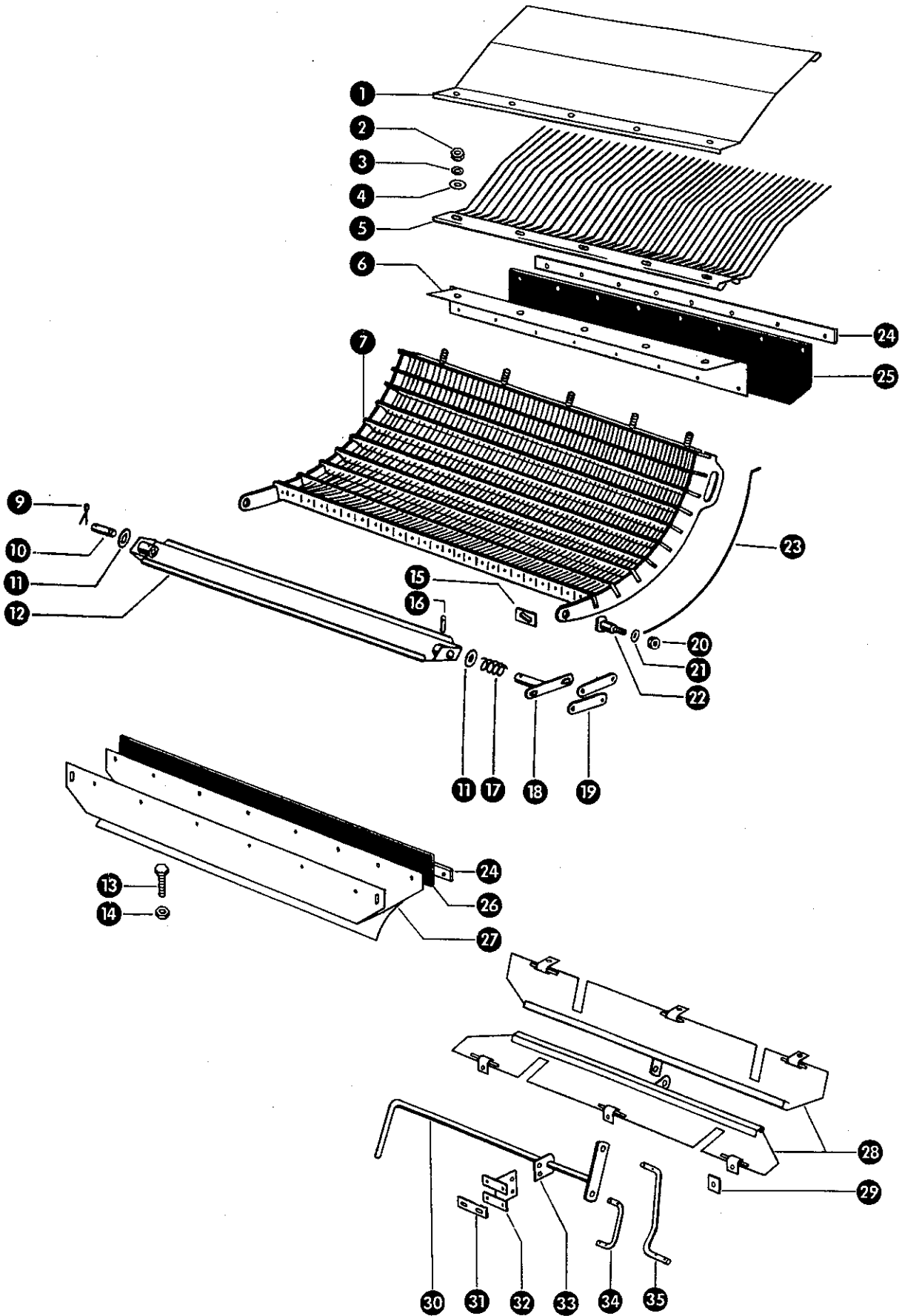


Gruppe: Dreschtrommel

zu Bildtafel 16

Bild Nr.	Ersatzteil Nr.	Bezeichnung	Stückz. pr. Gr.		Bemerkung
1	702585.0	Dreschtrommel kpl.	1	+	ab Nr. 55005148
	702505.1	Dreschtrommel kpl.	1	—	bis Nr. 55005147
2	702575.0	Schlagleiste, rechts gerippt	3	—	ab Nr. 55005148
	779003.1	Schlagleiste, rechts gerippt	3	—	bis Nr. 55005147
3	653289.0	Trommeldeckel, rechts	1	+	ab Nr. 55014653
	653262.0	Trommeldeckel, rechts	1	—	von Nr. 55005148 bis Nr. 55014652
	653208.0	Trommeldeckel, rechts	1	—	bis Nr. 55005147
4	653264.1	Trommeldeckel (277 B ϕ)	2	—	ab Nr. 55005148
	653210.0	Trommeldeckel (277 B ϕ)	2	—	bis Nr. 55005147
5	702574.0	Schlagleiste, links gerippt	3	—	ab Nr. 55005148
	779002.1	Schlagleiste, links gerippt	3	—	bis Nr. 55005147
6	653265.2	Trommeldeckel (42 B ϕ)	2	—	ab Nr. 55005148
	653211.0	Trommeldeckel (42 B ϕ)	2	—	bis Nr. 55005147
7	653288.0	Trommeldeckel, links	1	+	ab Nr. 55014653
	653260.0	Trommeldeckel, links	1	—	von Nr. 55005148 bis Nr. 55014652
	653206.0	Trommeldeckel, links	1	—	bis Nr. 55005147
8	653269.0	Flachrundschraube M 12 x 28 Spezial	36	—	ab Nr. 55005148
	502511.0	Flachrundschraube M 10 x 25 Spezial	36	—	bis Nr. 55005147
9	702586.0	Trommelwelle (1460 lang)	1	—	ab Nr. 55005148
	702508.0	Trommelwelle (1470 lang)	1	—	bis Nr. 55005147
10	007620.0	Nasenkeil	2		
11	502591.0	Lagerschalen mit Lager kpl.	2		
12	500891.0	Mutter für Spannhülse	2		
13	500893.0	Sicherungsring	2		
14	235956.0	Pendelkugellager 1209 k DIN 630	2		
15	502595.0	Spannhülse	2		
16	779072.0	Lagerschale mit Schmiernippel	2		
17	500872.0	Lagerschale	2		
18	237382.0	Sechskantschraube M 10 x 20 DIN 933—8.8	6		
	236171.0	Sechskantmutter M 10 DIN 934	6		
	235133.0	Federring 10 DIN 128	6		
19	702549.0	Aufsteckwelle	1		
20	236993.0	Zylinderschraube AM 4 x 12 DIN 84	1		
21	702552.0	Paßfeder	1		
22	702504.0	Abdeckblech, kompl. Satz	1		für Maisdrusch
23	653268.0	Unterlegscheibe	36	—	ab Nr. 55005148
	236913.2	Scheibe 10,5 DIN 125	36	—	bis Nr. 55005147
24	238234.0	Sicherungsmutter M 12 DIN 980	36	—	ab Nr. 55005148
	238006.0	Sicherungsmutter M 10 DIN 985—8.8	36	—	bis Nr. 55005147

4. 12. 80



Gruppe: Dreschkorb

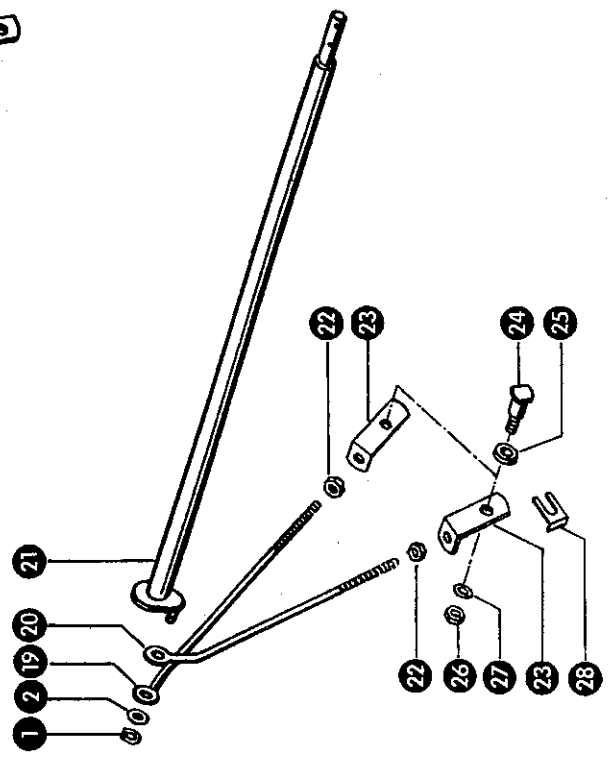
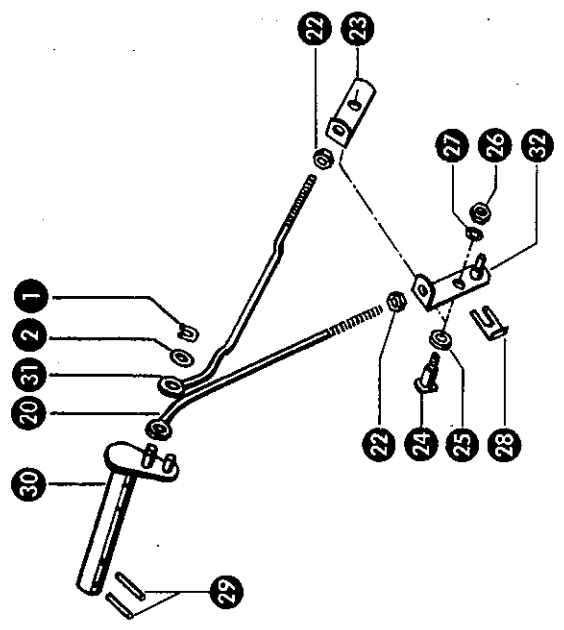
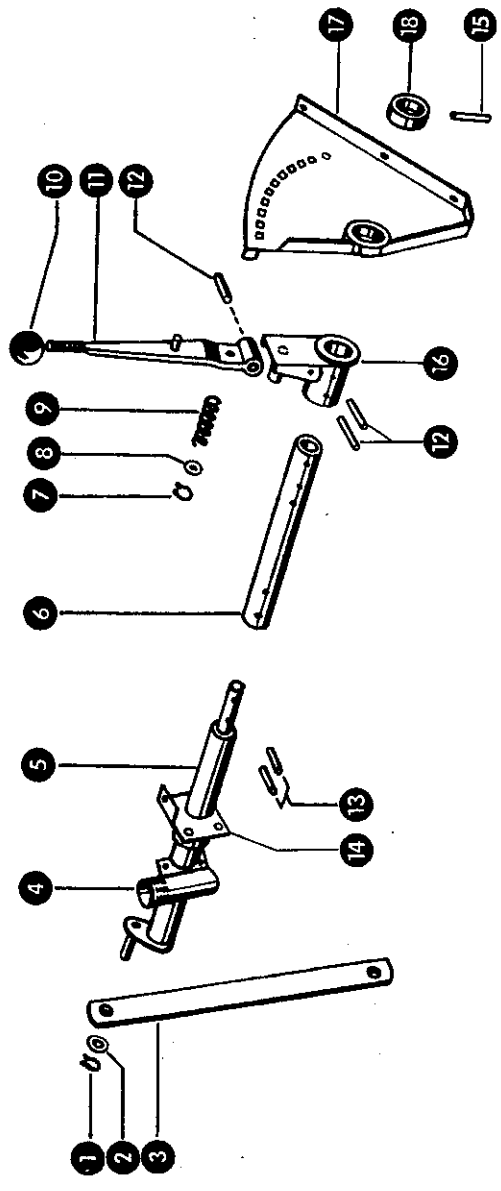
zu Bildtafel 17

Bild Nr.	Ersatzteil Nr.	Bezeichnung	Stückz. pr. Gr.	Bemerkung
1	702855.0 \	Abdeckblech	1	Sonderwunsch \ 779120.0
2	235201.0	Sechskantmutter M 10 DIN 555	5	
3	235133.0	Federring 10 DIN 128	5	
4	237592.0	Scheibe A 10,5 DIN 9021	5	
5	702857.0 X	Führungsrost	1	X 702862.1
6	779108.0	Spritzblech	1	
7	702891.0 ¹	Dreschkorb	1	— ab Nr. 55004202
	702822.0	Dreschkorb	1	— bis Nr. 55004201
9	236096.0	Splint 5 x 30 DIN 94	2	
10	772495.0	Bolzen (16 ϕ , 62 lang)	1	
11	702858.0	Scheibe	2	
12	702820.0	Entgranner	1	
13	237255.0	Sechskantschraube M 10 x 45 DIN 558	2	
14	235201.0	Sechskantmutter M 10 DIN 555	2	
15	772496.0	Einstelleisen für Entgranner	4	
16	235650.0	Spannhülse 5 x 36 DIN 1481	1	
17	633166.0	Druckfeder	1	
18	702864.1	Umschalthebel	1	
19	779183.0	Feststelleisen	2	
20	236172.0	Sechskantmutter M 12 DIN 934	4	
21	235134.0	Federring 12 DIN 128	4	
22	703119.0	Bolzen	4	
23	533015.0	Korbdraht	84	
24	779107.0	Befestigungsstreifen	2	
25	702819.1	Spritztuch	1	
26	778913.0	Abdichtgummi	1	
27	702025.0	Steinfangmulde	1	
28	702836.0	Entgrannerklappe	2	
29	664048.0	Gegenhalter	6	
30	702833.0	Schalthebel	1	
31	702845.1	Halteflasche	2	
32	702843.0	Haltebock	1	
33	702842.0	Lagerblech	1	
34	702840.1	Zugstange, kurz	1	
35	702841.2	Zugstange, lang	1	

WICHTIG!

Bei Bestellungen von Ersatzteilen geben Sie außer der Ersatzteilnummer

stets Ihre Maschinen-Nummer an.Verwenden Sie nur Original – Claas – Ersatzteile!

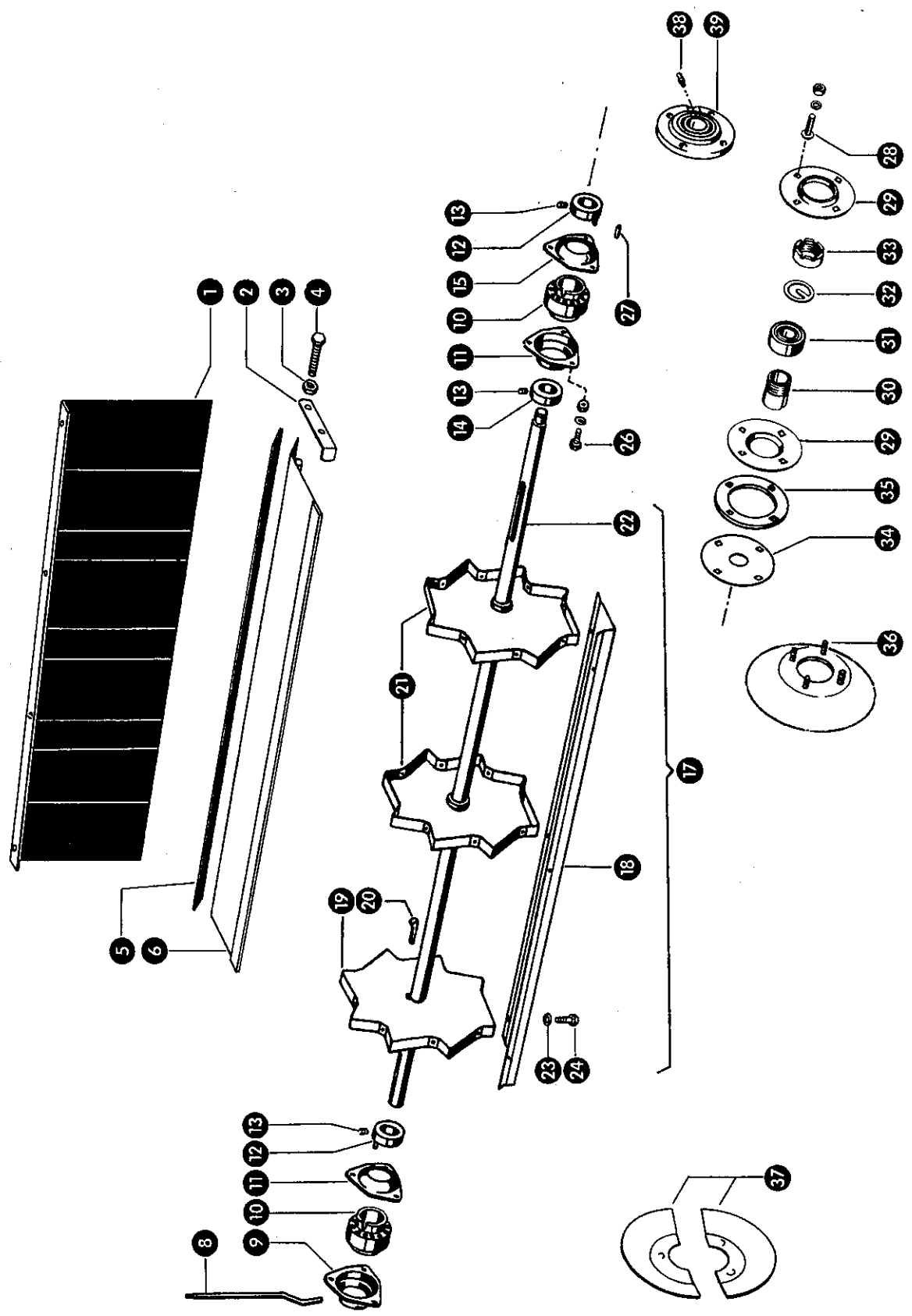


Gruppe: Korbverstellung

zu Bildtafel 18

Bild Nr.	Ersatzteil Nr.	Bezeichnung	Stückz. pr. Gr.		Bemerkung
1	235154.0	Sicherungsring 18 x 1,2 DIN 471	3		
2	236354.0	Scheibe 18,5 x 27 x 0,5	3		
3	703128.0	Einrückseisen	1		
4	703140.1	Schaltröhre	1	—	bis Nr. 55008434
5	703130.0	Verstellrohr, oben	1		
6	703133.0	Verstellrohr	1		
7	235150.0	Sicherungsring 10 x 1 DIN 471	1		
8	236913.2	Scheibe 10,5 DIN 125	1		
9	006582.0	Druckfeder	1		
10	755064.0	Kugelknopf	1		
11	779180.0	Verstellhebel	1		
12	235680.0	Spannhülse 8 x 40 DIN 1481	3		
13	237799.0	Spannhülse 6 x 30 DIN 1481	2		
14	703117.0	Lager	1		
15	235667.0	Spannhülse 6 x 45 DIN 1481	1		
16	703115.0	Aufnahme	1		
17	703134.0	Einrastblech	1		
18	503428.0	Stellring	1		
19	703158.0	Einstellschraube	1	—	ab Nr. 55005148
	703124.0	Einstellschraube	1	—	bis Nr. 55005147
20	703159.0	Einstellschraube	2	—	ab Nr. 55005148
	703144.0	Einstellschraube	2	—	bis Nr. 55005147
21	703105.1	Verstellrohr	1		
22	236173.0	Sechskantmutter M 16 DIN 934	8	—	ab Nr. 55005148
	236172.0	Sechskantmutter M 12 DIN 934	8	—	bis Nr. 55005147
23	703157.0	Zugeisen	3	—	ab Nr. 55005148
	703123.0	Zugeisen	3	—	bis Nr. 55005147
24	703119.0	Gewindebolzen	4		
25	703118.0	Distanzring	4		
26	236172.0	Sechskantmutter M 12 DIN 934	4		
27	235134.0	Federring 12 DIN 128	4		
28	703121.0	Unterlegplatte	4		für Maisdrusch
29	235665.0	Spannhülse 6 x 36 DIN 1481	2		
30	703125.2	Verstellrohr, links	1		
31	703163.0	Einstellschraube	1	—	ab Nr. 55005148
	703124.0	Einstellschraube	1	—	bis Nr. 55005147
32	703156.0	Zugeisen	1	—	ab Nr. 55005148
	703122.0	Zugeisen	1	—	bis Nr. 55005147

4. 12. 80



Gruppe: Wendetrommel

zu Bildtafel 19

Bild Nr.	Ersatzteil Nr.	Bezeichnung	Stückz. pr. Gr.		Bemerkung
1	703315.2	Spritz Tuch	1		
2	623454.0	Auflagewinkel	2		
3	236171.0	Sechskantmutter M 10 DIN 934	2		
4	235222.1	Sechskantschraube M 10 x 80 DIN 933—8.8	2		
5	703401.0	Abdichtstreifen	1		
6	703402.0	Staubschutzblech	1		
8	779260.0	Schmierrohr	1		
9	772694.0	Lagerschale	1		
10	235974.0	Pendelkugellager 11207 DIN 630	1 (2)		
11	779241.0	Lagerschale	1 (2)		
12	772622.1	Stelling	1 (2)		
13	236552.0	Gewindestift AM 10 x 8 DIN 916	1 (3)		
14	503414.1	Stelling mit Gewindestift	1	—	bis Nr. 55007067
15	779242.0	Lagerschale mit Schmiernippel	1	—	bis Nr. 55007067
17	703418.0	Wendetrommel kpl.	1	+	ab Nr. 55014053
	703359.1	Wendetrommel kpl.	1	—	bis Nr. 55014052
18	703363.2	Blech für Wendetrommel	8		
19	703361.1	Nabe für Wendetrommel, rechts	1		
20	007612.0	Nasenkeil	2		
21	703360.1	Nabe für Wendetrommel, links	2		
22	703419.0	Welle für Wendetrommel (1589 lang)	1	—	ab Nr. 55014053
	703362.2	Welle für Wendetrommel (1589 lang)	1	—	bis Nr. 55014552
23	235132.0	Federring 8 DIN 128	24		
24	236200.0	Sechskantschraube M 8 x 20 DIN 933—8.8	24		
26	235353.0	Flachrundschraube M 8 x 15 DIN 603	3 (6)		
	236170.0	Sechskantmutter M 8 DIN 934	3 (6)		
	235132.0	Federring 8 DIN 128	3 (6)		
27	235631.0	Spannhülse 4 x 16 DIN 1481	1 (2)		
28	238461.0	Flachrundschraube M 12 x 35 DIN 603—8.8	4	+	von Nr. 55012903 bis Nr. 55013885
	236468.0	Flachrundschraube M 12 x 25 DIN 603	4	—	von Nr. 55007068 bis Nr. 55012902
	236172.0	Sechskantmutter M 12 DIN 934	4	—	ab Nr. 55007068
	235134.0	Federring 12 DIN 128	4	—	ab Nr. 55007068
29	560214.0	Blechflansch	2	—	von Nr. 55007068 bis Nr. 55014652
30	237723.0	Spannhülse	1	—	ab Nr. 55007068
31	238447.0	Spannhülsenlager PA 208 K	1	—	von Nr. 55007068 bis Nr. 55014652
32	752138.0	Sicherungsring	1	—	ab Nr. 55007068
33	752212.0	Spannmutter	1	—	ab Nr. 55007068
34	703420.0	Wickelschutz	1	—	von Nr. 55012903 bis Nr. 55013885
35	560211.0	Zwischenring	1	+	von Nr. 55012903 bis Nr. 55014652
36	703423.0	Wickelschutz, links	1	—	ab Nr. 55013886
37	703430.0	Wickelschutz, rechts (zweiteilig)	1	—	ab Nr. 55013886
38	236942.0	Schmiernippel H 1, 6 x 1	1	—	ab Nr. 55014653
39	703416.0	Lagereinheit	1	+	ab Nr. 55014653

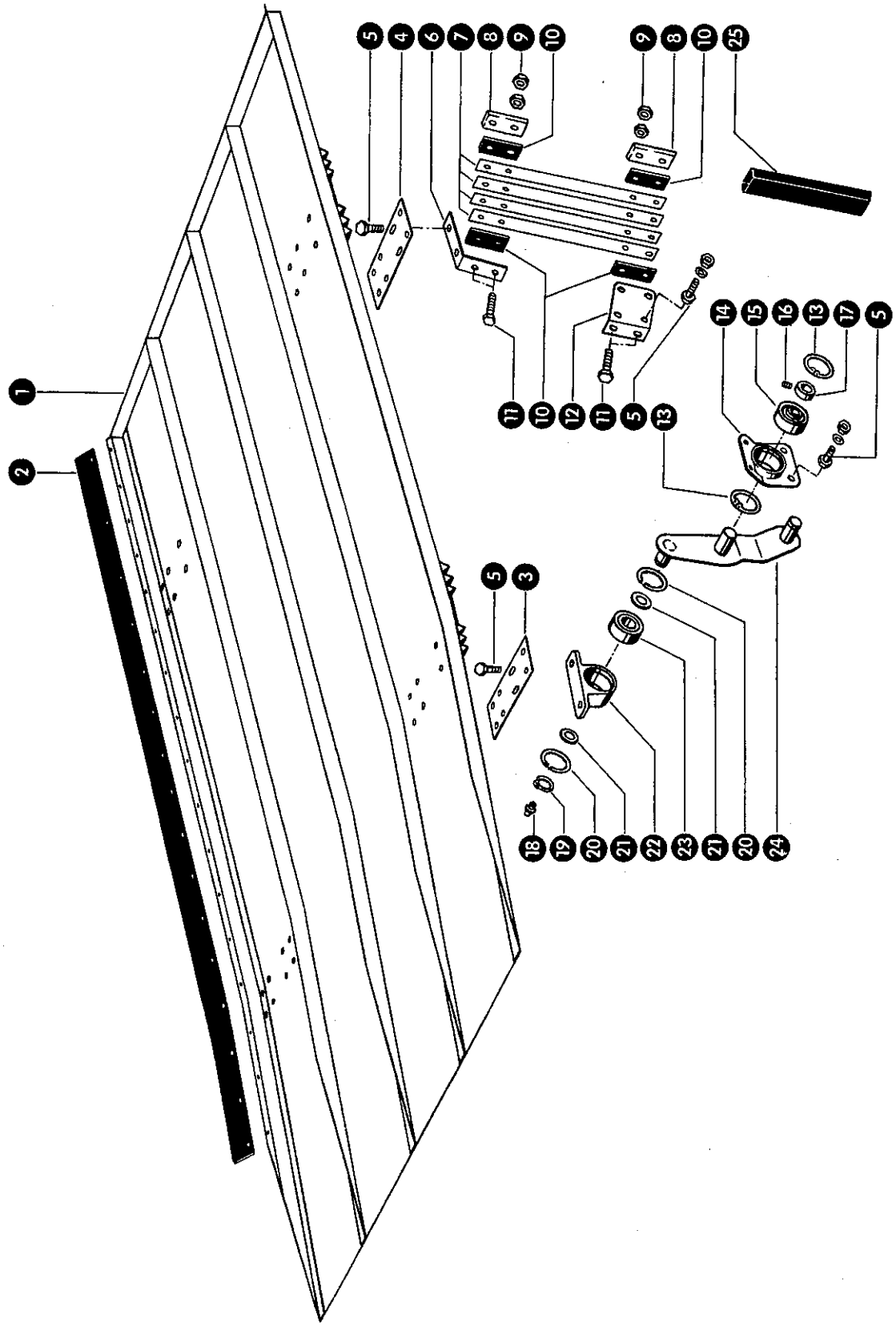
4. 12. 80

Gruppe: Schüttler

zu Bildtafel 20

Bild Nr.	Ersatzteil Nr.	Bezeichnung	Stückz. pr. Gr.		Bemerkung
1	773232.0	Spannrolle kpl. (112 A ϕ)	1		
2	773231.1	Spannrolle	1		
3	235155.0	Sicherungsring 20 x 1,2 DIN 471	1		
4	235911.0	Rillenkugellager 6204 Z DIN 625	1		
5	235181.0	Sicherungsring 47 x 1,75 DIN 472	1		
6	772620.0	Bolzen	1		
7	235134.0	Federring 12 DIN 128	1		
8	236172.0	Sechskantmutter M 12 DIN 934	1		
9	235651.0	Spannhülse 5 x 40 DIN 1481	1		
10	235680.0	Spannhülse 8 x 40 DIN 1481	1		
11	774099.0	Keilriemen	1		
12	703859.0	Schüttlerwelle, hinten (1174 lang)	1	—	ab Nr. 55006654
	703820.1	Schüttlerwelle hinten (1174 lang)	1	—	bis Nr. 55006653
13	703865.0	Keilriemenscheibe (365 A ϕ , 25 B ϕ)	1	+	ab Nr. 55014453
	773335.2	Keilriemenscheibe (365 A ϕ , 25 B ϕ)	1	—	bis Nr. 55014452
14	618113.2	Platte für Schüttlerlager	8		
15	618254.2	Schüttlerlager kpl. (32 B ϕ)	8	+	ab Nr. 55012403
	684647.0	Schüttlerlager kpl. (32 B ϕ)	8		von Nr. 55011803 bis Nr. 55012402
	703861.0	Schüttlerlager kpl. (31 B ϕ)	8	—	von Nr. 55006654 bis Nr. 55011802
	703827.0	Schüttlerlager kpl. (25 B ϕ)	8	—	bis Nr. 55006653
16	237561.0	Flachrundschraube M 10 x 85 DIN 603	32	—	ab Nr. 55014053
	235390.0	Flachrundschraube M 10 x 95 DIN 603	32	—	von Nr. 55006654 bis Nr. 55014052
	235391.0	Flachrundschraube M 10 x 100 DIN 603	32	—	bis Nr. 55006653
17	670949.2	Zwischenblech	16 (64)	+	ab Nr. 55011803
	618109.0	Zwischenblech	64	—	bis Nr. 55011802
18	237947.0	Sicherungsmutter M 10 DIN 980	32		
19	703830.1	Schüttlerhorde	4		
20	703806.0	Abdeckblech	12		Sonderwunsch
21	703807.0	Lasche	12		Sonderwunsch
22	636340.0	Flansch-Kugellager kpl. (25 B ϕ)	4		
23	636343.0	Blechflansch	8		
24	636341.0	Kugellager	4		
25	636342.0	Klemmring	4		
26	236168.0	Gewindestift AM 6 x 6 DIN 916	4		
27	703822.0	Rücklaftasche	4		
28	703823.0	Klemme	8		
29	236200.0	Sechskantschraube M 8 x 20 DIN 933—8.8	24		
	236170.0	Sechskantmutter M 8 DIN 934	24		
	235132.0	Federring 8 DIN 128	24		
30	703834.1	Verstellwinkel	1		
31	703832.0	Klemmlasche	1		
32	703856.0	Schüttlerwelle, vorn (1132 lang)	1	—	ab Nr. 55006654
	779403.1	Schüttlerwelle, vorn (1132 lang)	1	—	bis Nr. 55006653
33	509038.0	Schutzblech	1	—	ab Nr. 55009253
34	678519.0	Distanzröhrchen	64	—	ab Nr. 55014053
	618244.0	Distanzröhrchen	64	—	von Nr. 55012403 bis Nr. 55014052

4. 12. 80

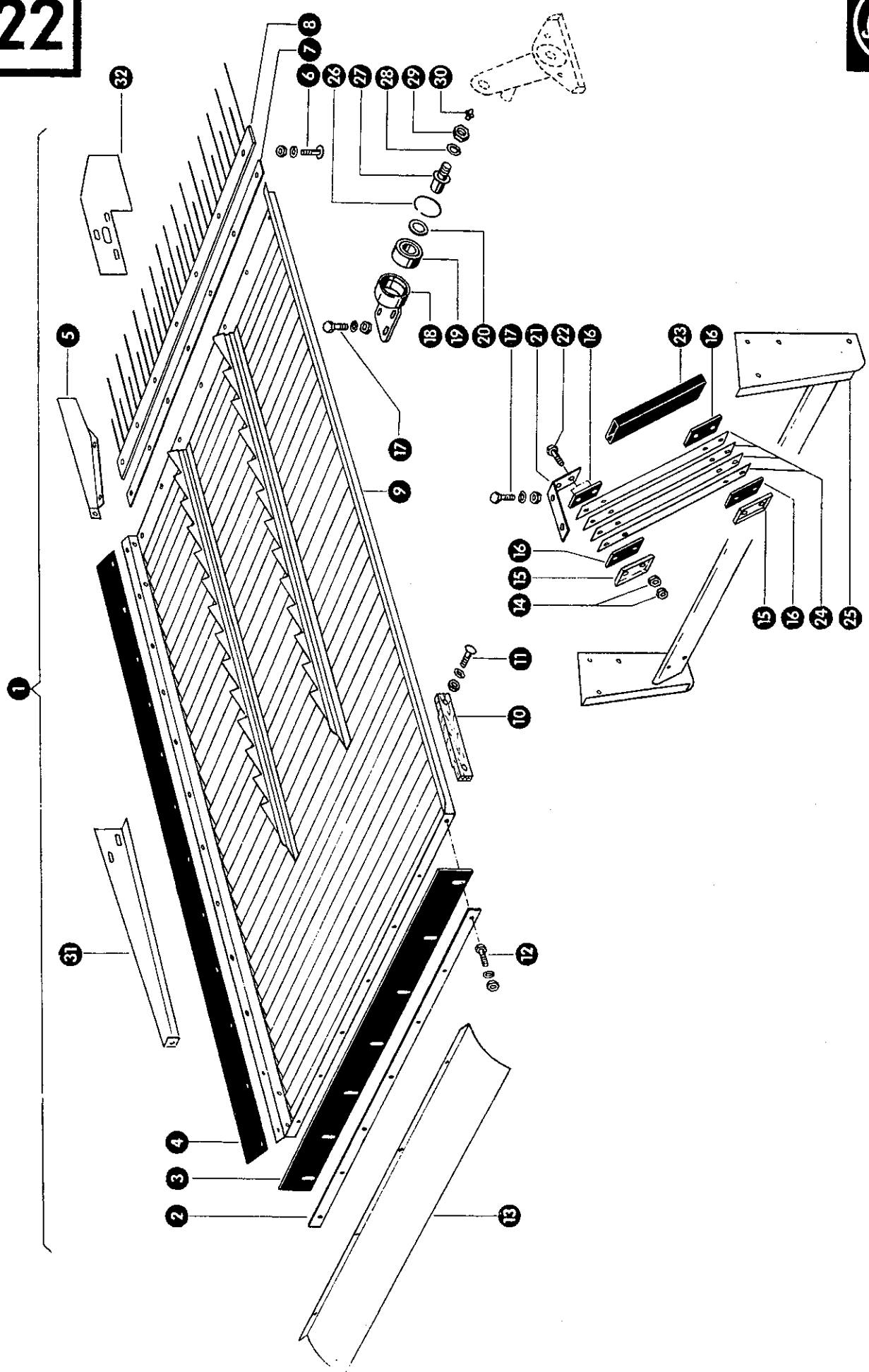


Gruppe: Rücklaufboden

zu Bildtafel 21

Bild Nr.	Ersatzteil Nr.	Bezeichnung	Stückz. pr. Gr.		Bemerkung
1	704145.1	Rücklaufboden kpl.	1		
2	704136.1	Abdichtgummi	2		
3	704148.0	Verstellblech, vorn	2		
4	704147.0	Verstellblech, hinten	2		
5	237442.0	Sechskantschraube M 8 x 25 DIN 933-8.8	24		
	236170.0	Sechskantmutter M 8 DIN 934	24		
	235132.0	Federring 8 DIN 128	24		
6	704149.0	Winkelbock	2		
7	704140.0	Schwingfeder	8		
8	705073.0	Unterlegblech	4		
9	236170.0	Sechskantmutter M 8 DIN 934	16		
10	704153.0	Unterleggummi	8		
11	236213.0	Sechskantschraube M 8 x 35 DIN 933-8.8	8		
12	704151.0	Winkelbock	2		
13	235182.0	Sicherungsring 52 x 2 DIN 472	4		
14	705067.0	Lagergehäuse	2		
15	705063.0	Kugellager mit Klemmring	2		
16	236168.0	Gewindestift AM 6 x 6 DIN 916	2		
17	636342.0	Klemmring	2		
18	236942.0	Schmiernippel H 1, 6 x 1	2		
19	235163.0	Sicherungsring 30 x 1,5 DIN 471	2		
20	237852.0	Sprengring	4		
21	705123.0	Abdeckscheibe	4		
22	704343.1	Stehlager	2		
23	705057.1	Gelenklager	2		
24	705088.1	Mittelschwinge, links	1		
	705087.1	Mittelschwinge, rechts	1		
25	704155.0	Gummimanschette	2	+	ab Nr. 55005148

29. 07. 77



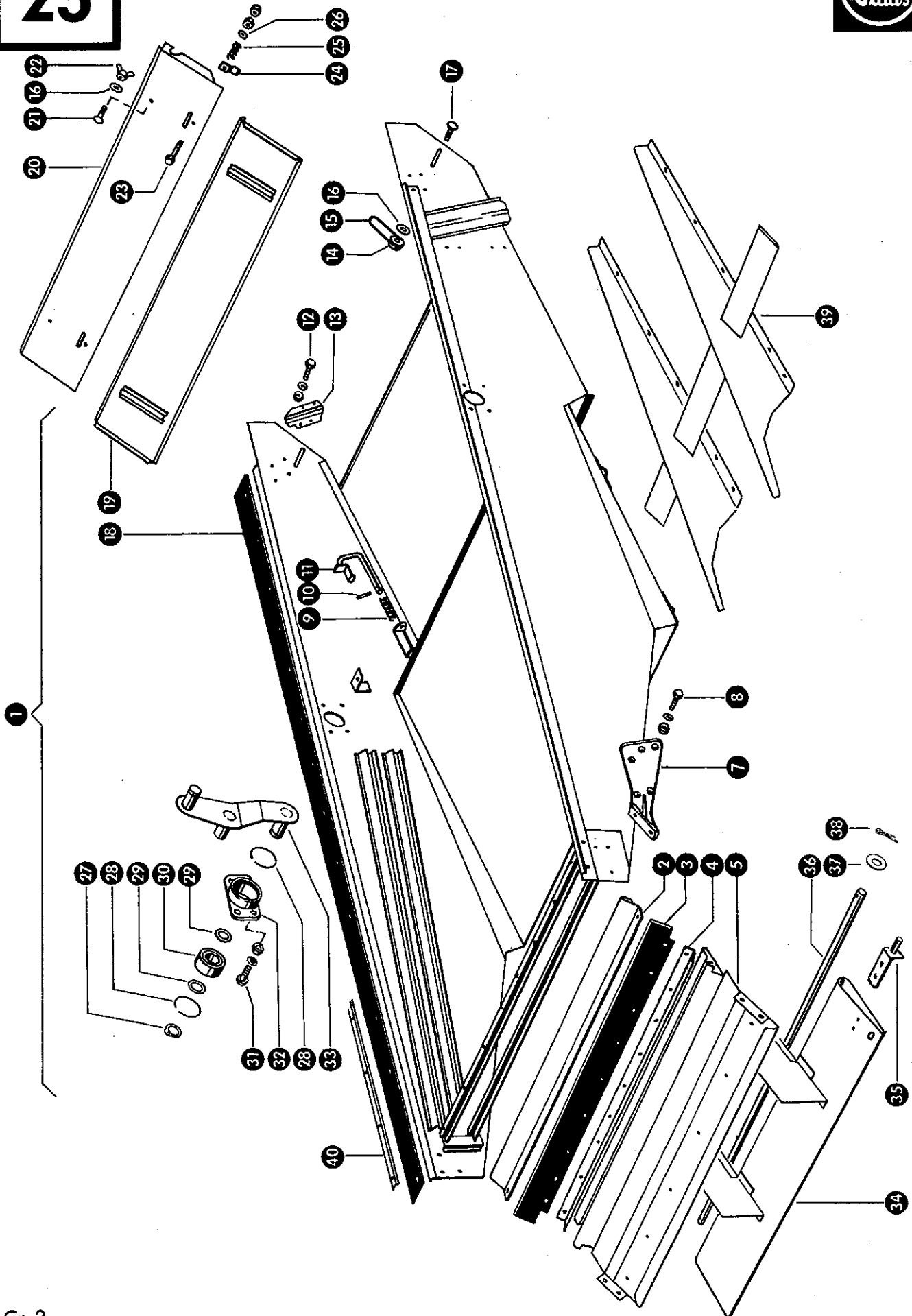
Gruppe: Förderboden

zu Bildtafel 22

Bild Nr.	Ersatzteil Nr.	Bezeichnung	Stückz. pr. Gr.		Bemerkung
1	704352.0	Förderboden kpl.	1		
2	779529.1	Befestigungsstreifen	1		
3	704331.1	Abdichtgummi, vorn	1		
4	704330.0	Gummiabdichtung	2		
5	653831.0	Einschnürung, links	1		
	653832.0	Einschnürung, rechts	1		
6	665564.1	Flachrundschraube mit Schlitz M 6 x 12	7		
	236169.0	Sechskantmutter M 6 DIN 934	7		
	235131.0	Federring 6 DIN 128	7		
7	704334.0	Distanzstreifen	1		
8	704351.0	Drahtrost	1		
9	704350.0	Förderboden	1		
10	704332.0	Führungsstück	4		
11	235340.0	Flachrundschraube M 6 x 25 DIN 603	8		
	236169.0	Sechskantmutter M 6 DIN 934	8		
	235131.0	Federring 6 DIN 128	8		
12	237465.0	Sechskantschraube M 6 x 16 DIN 933-8.8	7		
	236169.0	Sechskantmutter M 6 DIN 934	7		
	235131.0	Federring 6 DIN 128	7		
13	704339.0	Abdichtblech	1		
14	236170.0	Sechskantmutter M 8 DIN 934	16		
15	705073.0	Unterlegblech	4		
16	704153.0	Unterleggummi	8		
17	237442.0	Sechskantschraube M 8 x 25 DIN 933-8.8	12		
	236170.0	Sechskantmutter M 8 DIN 934	12		
	235132.0	Federring 8 DIN 128	12		
18	704344.0	Winkellager, links	1		
	704345.0	Winkellager, rechts	1		
19	705057.1	Gelenklager	2		
20	705123.0	Abdeckscheibe	2		
21	705072.0	Winkelbock	2		
22	236213.0	Sechskantschraube M 8 x 35 DIN 933-8.8	8		
23	704357.0	Gummimanschette	2	+	ab Nr. 55005148
24	704342.0	Schwingfeder	8		
25	703550.0	Stütze	1		
26	237852.0	Sprengring	2		
27	705079.1	Schraubbolzen	2		
28	235137.0	Federring 20 DIN 128	2		
29	237521.0	Sechskantmutter M 20 DIN 934	2		
30	236942.0	Schmiernippel H 1, 6 x 1	2		
31	704591.0	Hangstegverlängerung	2	+	ab Nr. 55013803
32	653891.4	Leitblechverlängerung	2	+	ab Nr. 55013803

4. 12. 80

23



Gruppe: Siebkasten

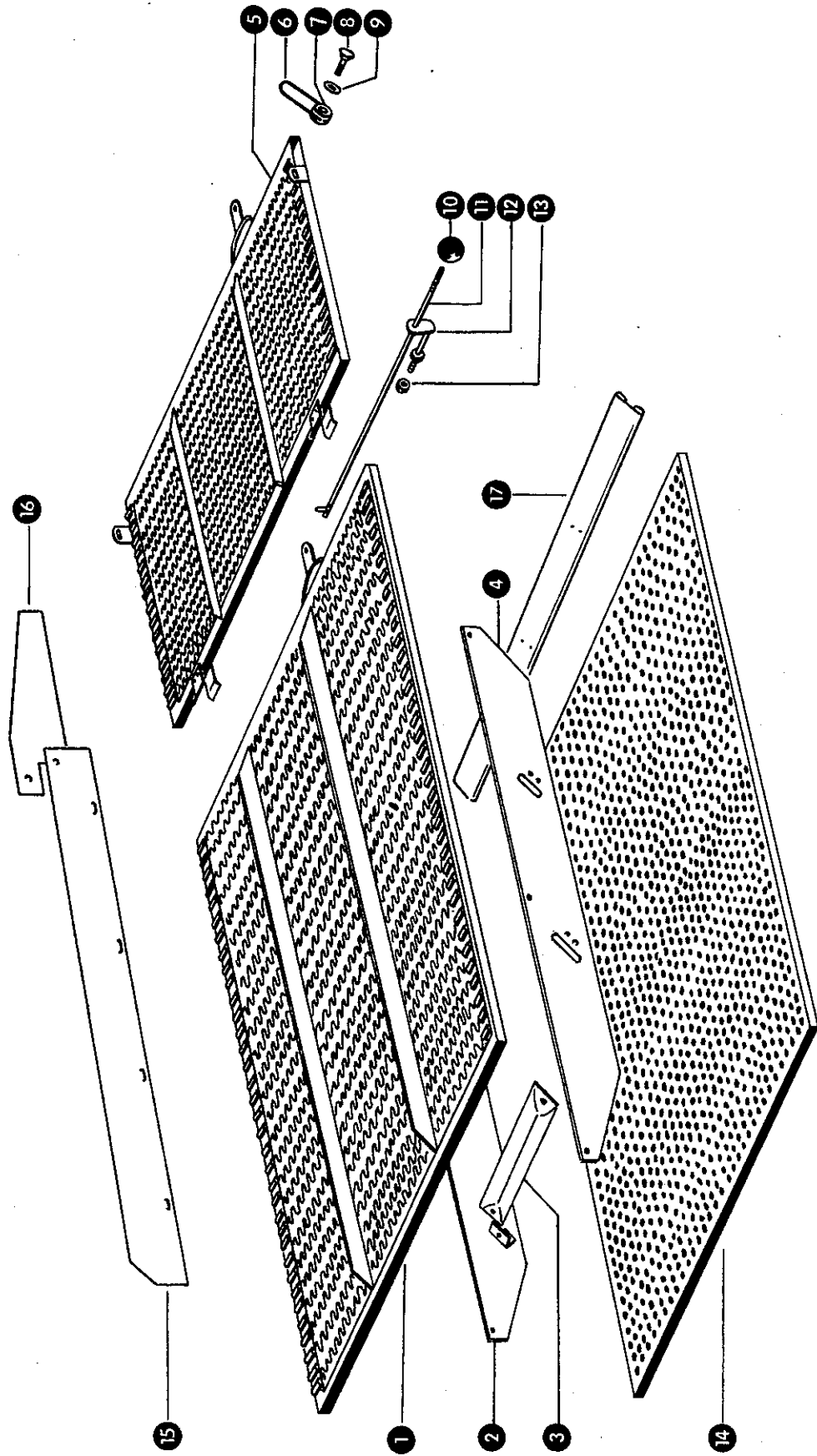
zu Bildtafel 23

Bild Nr.	Ersatzteil Nr.	Bezeichnung	Stückz. pr. Gr.		Bemerkung
1	704562.0	Siebkasten kpl.	1		
2	704528.1	Windleitblech	1		
3	704530.1	Abdichtgummi	1		
4	704531.0	Befestigungswinkel	1		
5	704560.0	Windführungsblech	1		
7	705071.0	Lagerfuß, links	1		
	705070.0	Lagerfuß, rechts	1		
8	236200.0	Sechskantschraube M 8 x 20 DIN 933-8.8	10		
	236170.0	Sechskantmutter M 8 DIN 934	10		
	235132.0	Federring 8 DIN 128	10		
9	500110.0	Druckfeder	2		
10	237603.0	Spannhülse 4 x 20 DIN 1481	2		
11	704521.0	Klemmbügel	2		
12	237465.0	Sechskantschraube M 6 x 16 DIN 933-8.8	8		
	236169.0	Sechskantmutter M 6 DIN 934	8		
	235131.0	Federring 6 DIN 128	8		
13	704539.0	Siebverstellführung, links	1		
	704540.0	Siebverstellführung, rechts	1		
14	779651.1	Verschlußmutter (M 6)	2		
15	779652.0	Federgriff	2		
16	237816.0	Scheibe A 8,4 DIN 9021	4		
17	235354.0	Flachrundschaube M 8 x 20 DIN 603	2		
18	704532.0	Abdichtgummi	2		
19	704547.0	Spreuklappenverlängerung	1		
20	704550.0	Spreuklappe	1		
21	235354.0	Flachrundschaube M 8 x 20 DIN 603	2		
22	235138.0	Flügelmutter M 8 DIN 315	2		
23	237333.0	Sechskantschraube M 6 x 35 DIN 931-8.8	2		
	236169.0	Sechskantmutter M 6 DIN 934	4		
24	704551.0	Klemmlasche	2		
25	002155.0	Druckfedér	2		
26	236180.0	Scheibe A 6,4 DIN 9021	2		
27	235163.0	Sicherungsring 30 x 1,5 DIN 471	2		
28	237852.0	Sprengring	4		
29	705123.0	Abdeckscheibe	4		
30	705057.1	Gelenklager	2		
31	237442.0	Sechskantschraube M 8 x 25 DIN 933-8.8	8		
	236170.0	Sechskantmutter M 8 DIN 934	8		
	235132.0	Federring 8 DIN 128	8		
32	705068.1	Lagergehäuse	2		
33	705087.1	Mittelschwinge, rechts	1		
	705088.1	Mittelschwinge, links	1		
34	704592.0	Windleitblech	1	—	ab Nr. 55013803
35	654642.0	Anschraubwinkel	1	—	ab Nr. 55013803
36	704596.0	Haltestange	1	—	ab Nr. 55013803
37	236848.0	Scheibe 14,5 x 29 x 2	2	—	ab Nr. 55013803
38	235089.0	Splint 4 x 22 DIN 94	5	—	ab Nr. 55013803
39	788159.0	Windstabilisator	1	+	ab Nr. 55013803
40	704533.0	Klemmschiene	2	+	ab Nr. 55015403

4. 12. 80

Cn 2

zu Bildtafel 23

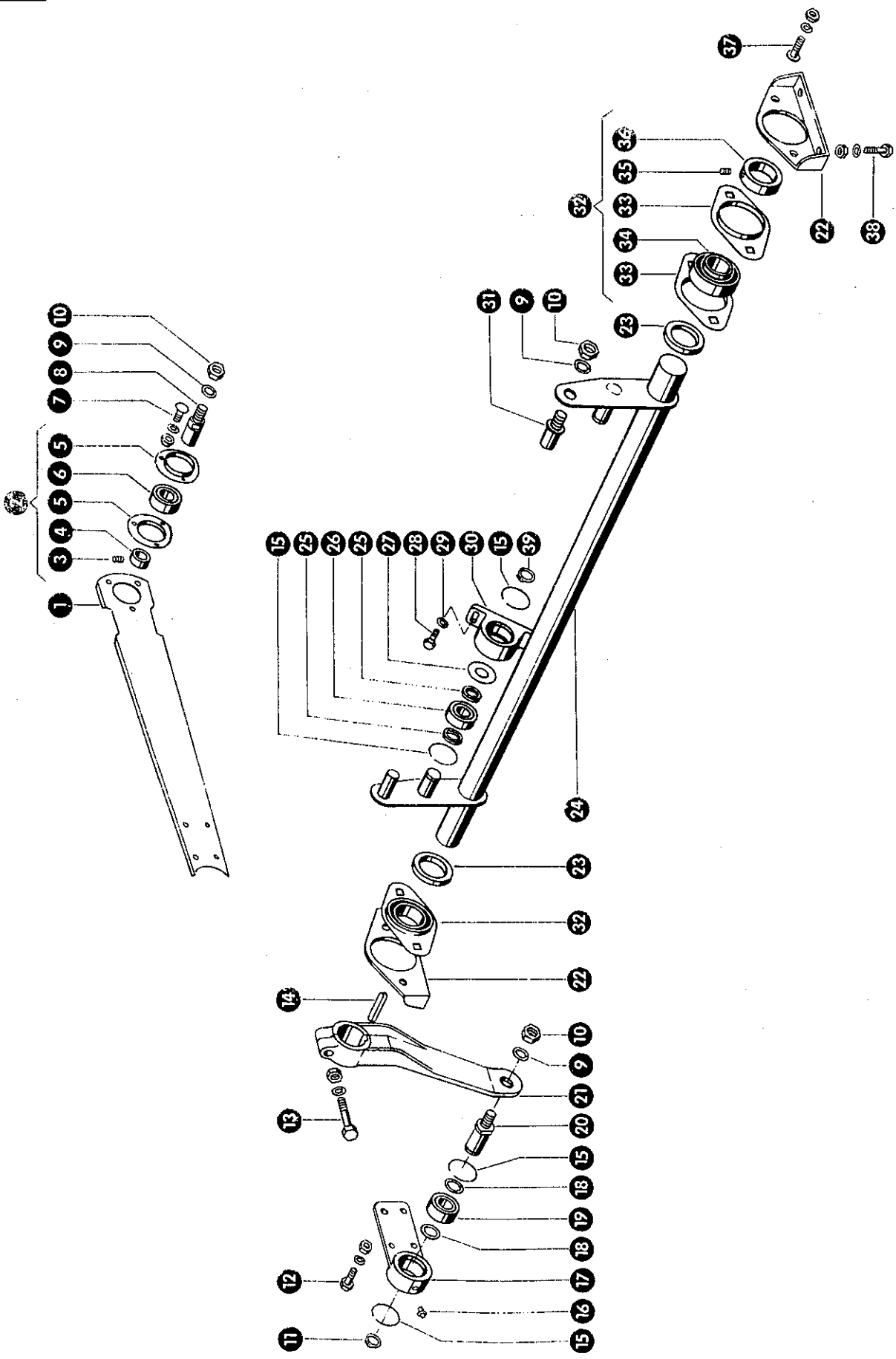


Gruppe: Siebe

zu Bildtafel 24

Bild Nr.	Ersatzteil Nr.	Bezeichnung	Stückz. pr. Gr.		Bemerkung
1	704505.1	Lamellensieb	1		
	704504.0	Lamellensieb (mit langen Lippen)	1		Sonderwunsch
2	704556.0	Längsleitblech, rechts	1	—	bis Nr. 55013802
3	704558.1	Windleitblech	1	—	bis Nr. 55013802
4	704597.0	Längsleitblech	2	+	ab Nr. 55013803
	704555.0	Längsleitblech, links	1	+	bis Nr. 55013802
5	704506.1	Lamellensiebverlängerung	1		
6	779652.0	Federgriff	2		
7	779651.1	Verstellmutter (M 8)	2		
8	235354.0	Flachrundscharbe M 8 x 20 DIN 603	2		
9	237816.0	Scheibe A 8,4 DIN 9021	2		
10	755064.0	Kugelknopf	1		
11	704552.0	Gestänge	1		
12	653115.0	Führung für Gestänge	1		
13	236170.0	Sechskantmutter M 8 DIN 934	2		
14	779669.0	Plansieb, 5,6 Langloch quer	1		
	779602.0	Plansieb, 6 Rundloch	1		
	779603.0	Plansieb, 16 Rundloch	1		
	779604.0	Plansieb, 12 Rundloch	1		
	779605.0	Plansieb, 9 Rundloch	1		Sonderwunsch
	779606.0	Plansieb, 2,5 Rundloch	1		Sonderwunsch
	779608.0	Plansieb, 18 Rundloch	1		Sonderwunsch
	779609.0	Plansieb, 14 Rundloch	1		Sonderwunsch
	779610.0	Plansieb, 4,5 Rundloch	1		Sonderwunsch
	779611.0	Plansieb, 20 Rundloch	1		Sonderwunsch
	779641.0	Plansieb, 25 Rundloch	1		Sonderwunsch
	779642.0	Plansieb, 30 Rundloch	1		Sonderwunsch
	779601.0	Plansieb, 4,5 Langloch	1		Sonderwunsch
	779671.0	Plansieb, 14 Rundloch durchzogen	1		Sonderwunsch
	779672.0	Plansieb, 16 Rundloch durchzogen	1		Sonderwunsch
	779673.0	Plansieb, 18 Rundloch durchzogen	1		Sonderwunsch
15	788158.0	Leitblech	2	+	ab Nr. 55013803
16	785817.1	Leitblech	2	+	ab Nr. 55013803
17	704598.0	Windleitfläche	2	+	ab Nr. 55013803

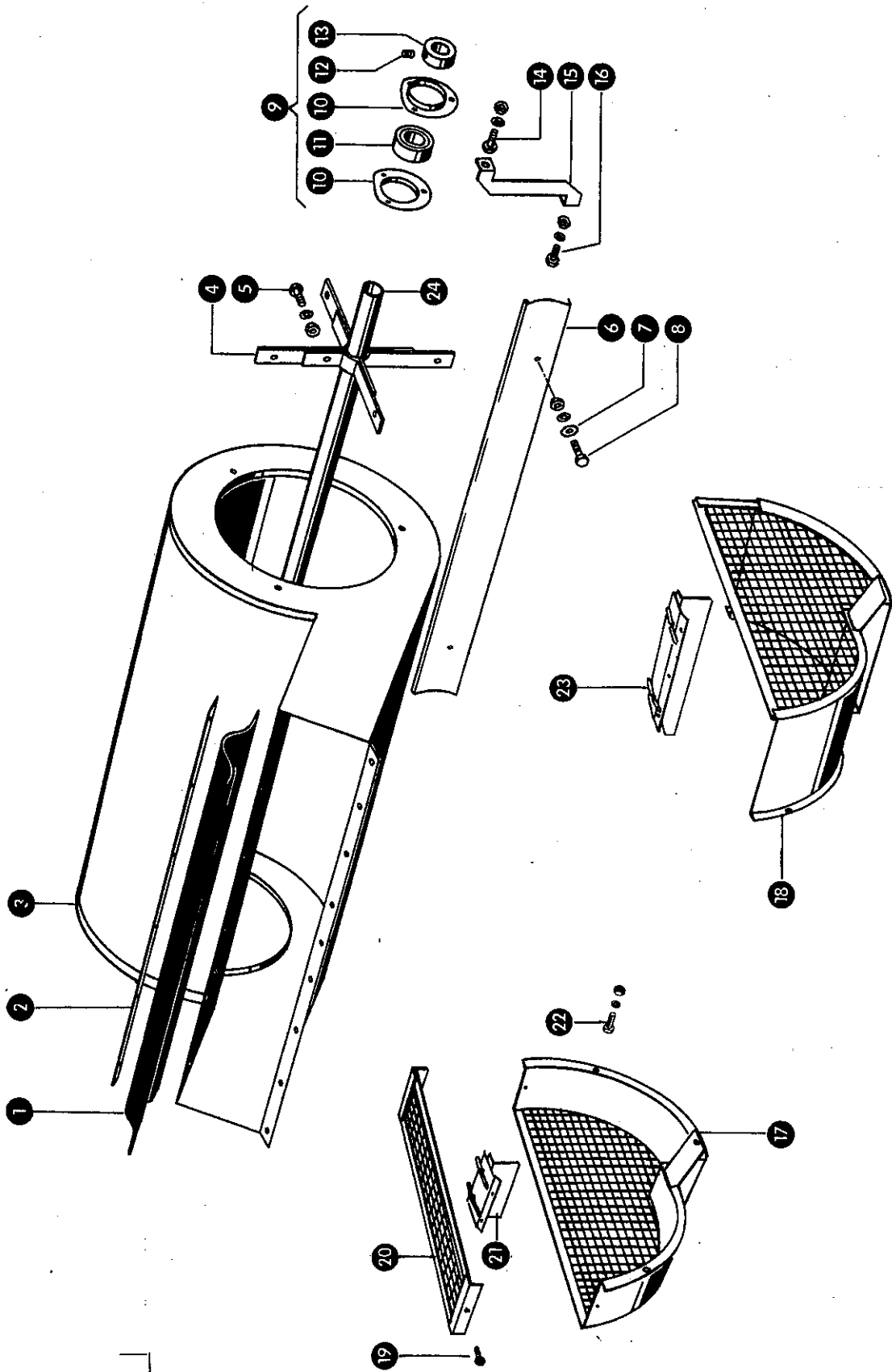
29. 07. 77



Gruppe: Schwingwelle

zu Bildtafel 25

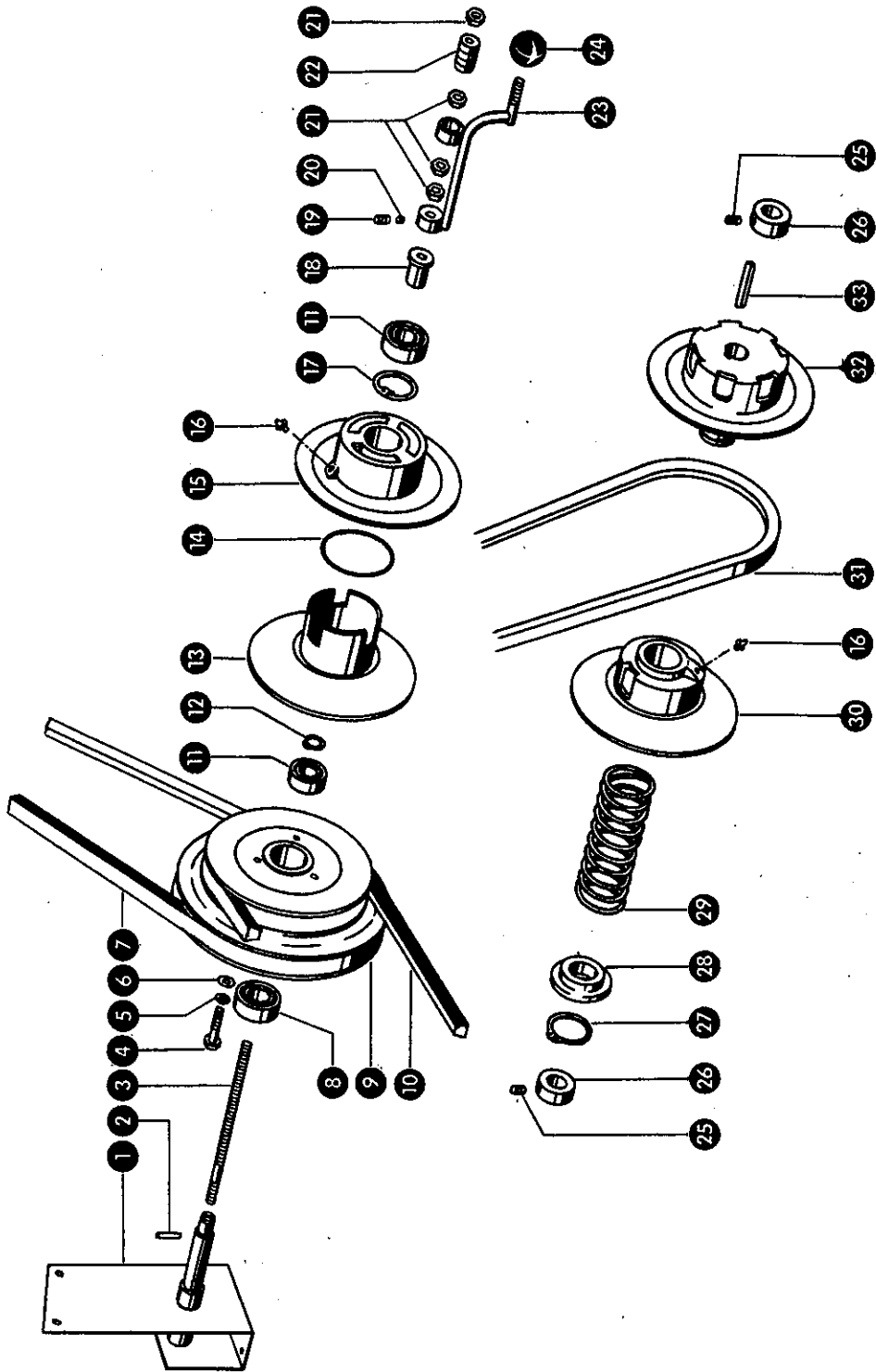
Bild Nr.	Ersatzteil Nr.	Bezeichnung	Stückz. pr. Gr.		Bemerkung
1	705053.1 705053.0	Siebkurbelstange Siebkurbelstange	1 1	+ —	ab Nr. 55005048 bis Nr. 55005047
2	636340.0	Flanschlagellager kpl. (25 B ϕ)	1		
3	236168.0	Gewindestift AM 6 x 6 DIN 916	1		
4	636342.0	Klemmring	1		
5	636343.0	Blechflansch	2		
6	636341.0	Kugellager	1		
7	235353.0 236169.0 235132.0	Flachrundschraube M 8 x 15 DIN 603 Sechskantmutter M 8 DIN 934 Federring 8 DIN 128	3 3 3		
8	705025.0	Bolzen	1		
9	x 235137.0	Federring 20 DIN 128	4		
10	237521.0	Sechskantmutter M 20 DIN 934	4		
11	235163.0	Sicherungsring A 30 DIN 471	1		
12	236200.0 236170.0 235132.0	Sechskantschraube M 8 x 20 DIN 933—8.8 Sechskantmutter M 8 DIN 934 Federring 8 DIN 128	4 4 4		
13	237841.0 236173.0 235135.0	Sechskantschraube M 16 x 80 DIN 931—8.8 Sechskantmutter M 16 DIN 934 Federring 16 DIN 128	1 1 1		
14	705030.0	Paßfeder	1		
15	237852.0	Sprengring	6		
16	236942.0	Schmiernippel H 1, 6 x 1 DIN 71412	1		
17	705045.0	Lagergehäuse	1		
18	705123.0	Abdeckscheibe	2		
19	705057.1	Gelenklager	1		
20	705054.1	Bolzen	1		
21	705011.0	Schwingarm	1		
22	705094.0 2	Lagerbock	2		
23	705026.0	Distanzring	2		
24	705124.0	Schwingwelle	1		
25	705027.0 3	Drehscheibe	4		
26	705028.0	Nadellager	2		
27	705093.0	Dichtscheibe	4		
28	237442.0	Sechskantschraube M 8 x 25 DIN 933—8.8	4		
29	235132.0	Federring 8 DIN 128	4		
30	705069.0	Stehlager	2		
31	705079.1	Schraubbolzen	2		
32	705065.0	Flanschlagellager kpl.	2		
33	705066.0	Blechflansch	4		
34	560212.0	Kugellager	2		
35	236552.0	Gewindestift AM 10 x 8 DIN 916	2		
36	560213.0	Klemmring	2		
37	235392.0 236172.0 235134.0	Flachrundschraube M 12 x 30 DIN 603 Sechskantmutter M 12 DIN 934 Federring 12 DIN 128	6 6 6		
38	237462.0 236172.0 235134.0	Sechskantschraube M 12 x 40 DIN 933—8.8 Sechskantmutter M 12 DIN 934 Federring 12 DIN 128	4 4 4		
39	235160.0	Sicherungsring A 25 DIN 471	2		
	x 239144.0	Federring A 20 DIN 127	4	+	ab Baujahr 75



Gruppe Hauptgebläse

zu Bildtafel 26

Bild Nr.	Ersatzteil Nr.	Bezeichnung	Stückz. pr. Gr.		Bemerkung
1	704572.0	Abdichtgummi	1	—	ab Nr. 55002488
	703506.0	Abdichtgummi	1	—	bis Nr. 55002487
2	703507.0	Befestigungsstreifen	2 (1)		
3	703510.0	Hauptgebläsekörper	1		
4	779310.0	Gebläsestern	2		
5	237442.0	Sechskantschraube M 8 x 25 DIN 933—8.8	2		
	236170.0	Sechskantmutter M 8 DIN 934	2		
	235132.0	Federring 8 DIN 128	2		
6	779302.2	Flügelblech	4		
7	236180.0	Scheibe A 6,4 DIN 9021	8		
8	238094.0	Sechskantschraube M 6 x 25 DIN 933—8.8	8		
	236169.0	Sechskantmutter M 6 DIN 934	8		
	235131.0	Federring 6 DIN 128	8		
9	610449.0	Flanschlagellager kpl. (30 B ϕ)	2		
10	610446.0	Blechflansch	4		
11	610448.0	Kugellager	2		
12	235867.0	Gewindestift AM 8 x 8 DIN 916	2		
13	610447.0	Klemmring	2		
14	237383.0	Sechskantschraube M 10 x 25 DIN 933—8.8	6		
	236171.0	Sechskantmutter M 10 DIN 934	6		
	235133.0	Federring 10 DIN 128	6		
15	703518.1	Gebläsespeiche	6		
16	236200.0	Sechskantschraube M 8 x 20 DIN 933—8.8	6		
	236170.0	Sechskantmutter M 8 DIN 934	6		
	235132.0	Federring 8 DIN 128	6		
17	703570.0	Schutzkorb, links	1	—	ab Nr. 55009253
	703535.0	Schutzkorb, links	1	—	bis Nr. 55009252
18	703576.0	Schutzkorb, rechts	1	—	ab Nr. 55009253
	703536.0	Schutzkorb, rechts	1	—	bis Nr. 55009252
19	237729.0	Blechschaube	2	—	ab Nr. 55009253
20	703613.0	Schutzgitter	1	—	ab Nr. 55009253
21	703605.0	Klappe, links	1	—	ab Nr. 55009253
22	237464.0	Sechskantschraube M 6 x 12 DIN 933—8.8	6	—	ab Nr. 55009253
	236169.0	Sechskantmutter M 6 DIN 934	6	—	ab Nr. 55009253
	235131.0	Federring 6 DIN 128	6	—	ab Nr. 55009253
23	703606.0	Klappe, rechts	1	—	ab Nr. 55009253
24	703519.1	Gebläsewelle (1280 lang)	1		



Gruppe: Gebläsevariator *regeltrieb*

zu Bildtafel 27

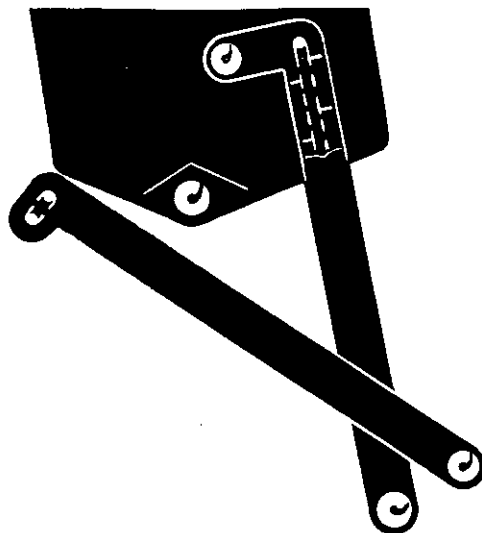
Bild Nr.	Ersatzteil Nr.	Bezeichnung	Stückz. pr. Gr.		Bemerkung
1	703552.0	Lagerkonsole (mit Pos. 3)	1		
2	236968.0	Spannhülse 4 x 24 DIN 1481	1		
3	703556.0	Gewindebolzen (M 12 x 1)	1	—	ab Nr. 55003342
	703556.0	Gewindebolzen (M 12)	1	—	bis Nr. 55003341
4	235521.0	Sechskantschraube M 8 x 60 DIN 931-8 G	3		
5	235132.0	Federring 8 DIN 128	3		
6	236912.0	Scheibe A 8,4 DIN 125	3		
7	703314.0	Keilriemen	1		
8	235870.0	Rillenkugellager 6205-2 RS 1 DIN 625	1		
9	703512.0	Keilriemenscheibe	1		
10	610830.0	Keilriemen	1		
11	236752.0	Rillenkugellager 6204-2 RS 1 DIN 625	2		
12	235155.0	Sicherungsring A 20 DIN 471	1		
13	778573.0	Variatorscheibe , fest	1		<i>Regel</i>
14	751041.0	Rundschnurring 3 ϕ , 300 lang	1		
15	778574.0	Variatorscheibe , lose	1		
16	236942.0	Schmiernippel H 1, 6 x 1 DIN 71412	2		
17	235181.0	Sicherungsring J 47 DIN 472	1		
18	703558.0	Druckteller	1		
19	236545.0	Gewindestift M 8 x 10 DIN 438	1		
20	703533.0	Hemmstück	1		
21	238067.0	Sechskantmutter M 12 x 1 DIN 934	4	—	ab Nr. 55003342
	236172.0	Sechskantmutter M 12 DIN 934	4	—	bis Nr. 55003341
22	703564.0	Anzeigegehülse	1		
23	703559.3	Kurbel (M 12 x 1)	1	—	ab Nr. 55003342
	703559.2	Kurbel (M 12)	1	—	bis Nr. 55003341
24	778534.0	Kugelknopf	1		
25	236552.0	Gewindestift AM 10 x 8 DIN 916	2		
26	500309.2	Stellring mit Gewindestift	2		
27	237862.0	Sicherungsring A 50 DIN 471	1		
28	703528.0	Zentrierring	1		
29	651198.0	Druckfeder	1		
30	778572.0	Variatorscheibe , lose	1		
31	778561.0	Keilriemen	1		<i>Regel</i>
32	703526.0	Variatorscheibe , fest	1		
33	631115.0	Paßfeder	1		

WICHTIG!

Bei Bestellungen von Ersatzteilen geben Sie außer der Ersatzteilnummer

stets Ihre Maschinen-Nummer an.Verwenden Sie nur Original – Claas – Ersatzteile!





28 – 30 Kornelevatoren
31 – 33 Korntank

28 – 30 Kärnelevator
31 – 33 Sädestank

28 – 30 Grain Elevator
31 – 33 Corn Tank

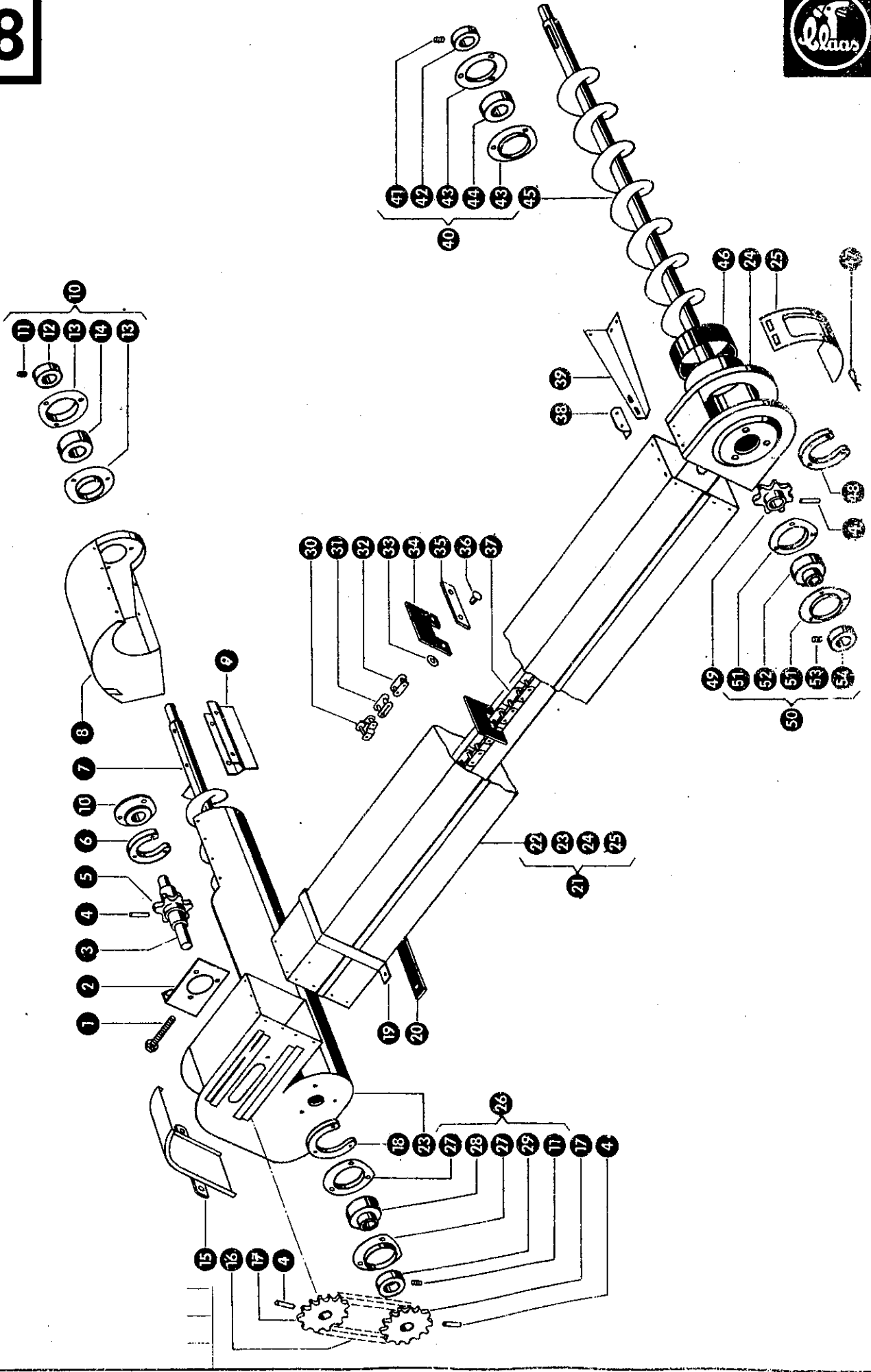
28 – 30 Elevatoren
31 – 33 Graantank

28 – 30 Elévateur
31 – 33 Trémie à grain

28 – 30 Elevatori
31 – 33 Serbatoio del cereale

28 – 30 Kornelevator
31 – 33 Korntank

28 – 30 Elevadores
31 – 33 Tanque de granos

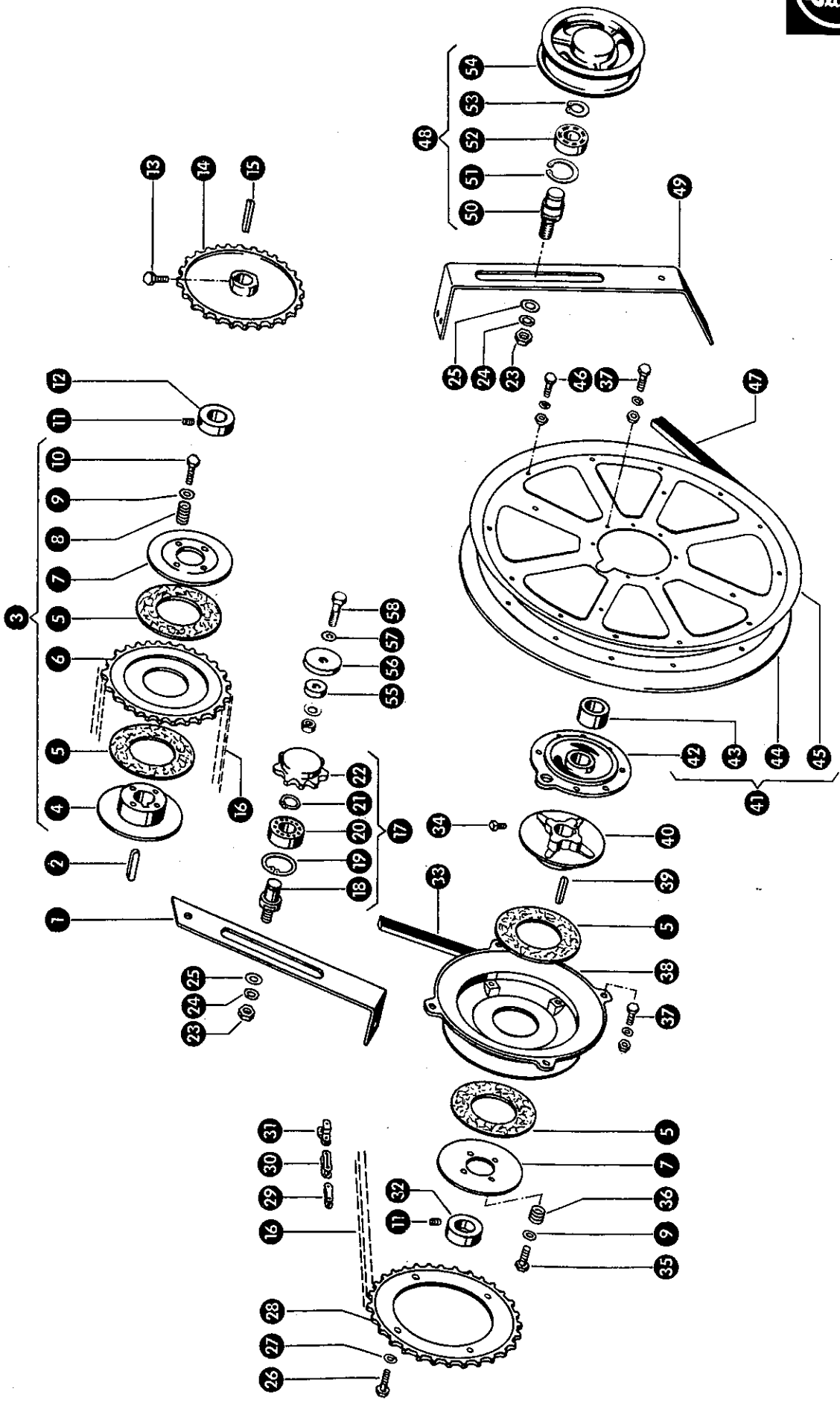


Gruppe: Überkehrelevator

zu Bildtafel 28

Bild Nr.	Ersatzteil Nr.	Bezeichnung	Stückz. pr. Gr.		Bemerkung
1	237571.0	Sechskantschraube M 10 x 90 DIN 933—8.8	2		
	236171.0	Sechskantmutter M 10 DIN 934	2		
2	654322.0	Kettenspannerblech	2	+	ab Nr. 55007068
	636335.1	Kettenspannerblech	2	—	bis Nr. 55007067
3	619270.0	Welle (26 Φ , 238 lang)	1		
4	235667.0	Spannhülse 6 x 45 DIN 1481	4		
5	503030.1	Kettenrad (7 Z, 38,4 Tlg. 26 B Φ)	1		
6	619267.1	Distanzstück	2	—	bis Nr. 55007067
7	705426.1	Auslaufschnecke (1055 lang)	1		
8	705450.0	Auslauftülle	1		
9	705445.0	Wurfflügel	1		
10	619285.0	Flanschlagellager kpl. (20 B Φ)	2		
11	236168.0	Gewindestift AM 6 x 6 DIN 916	3		
12	619287.0	Klemmring	2		
13	619288.0	Blechflansch	4		
14	619286.0	Kugellager	2		
15	705415.1	Deckel	1		
16	705425.1	Rollenkette (19,05 Tlg. 34 Rollen)	1		
—	002858.0	Kettenschloß, gerade 19,05 Tlg.			
—	002859.0	Kettenschloß, gekröpft 19,05 Tlg.			
—	002864.0	Ketteninnenglied 19,05 Tlg.			
17	619272.1	Kettenrad (14 Z. 19,05 Tlg. 20 B Φ)	2		
18	619266.1	Distanzstück	1		
19	705463.0	Bandage	1		
20	705464.0	Gummiunterlage	1	—	bis Nr. 55014652
21	705461.0	Überkehrelevator mit Kopf und Fuß	1		
22	705652.0	Elevatorschacht	1		
23	705408.1	Elevatorkopf	1		
24	619293.0	Elevatorfuß mit Deckel	1		
25	619295.1	Deckel für Elevatorfuß	1		
26	636340.0	Flanschlagellager kpl. (25 B Φ)	1		
27	636343.0	Blechflansch	2		
28	636341.0	Kugellager	1		
29	636342.0	Klemmring	1		
30	002861.0	Kettenschloß, gekröpft 38,4 Tlg.			
31	002860.0	Kettenschloß, gerade 38,4 Tlg.			
—	003052.0	Sicherungsdraht für 002860			
32	002866.0	Ketteninnenglied 38,4 Tlg.			
33	237816.0	Scheibe A 8,4 DIN 9021	58		
34	619298.1	Förderplatte (103 x 82)	29		
35	636208.0	Unterlage für Förderplatte	29		
36	235779.0	Rohrniet A 8 x 1 x 22 DIN 7340	58		
37	774240.0	Überkehrelevatorkette kpl.	1		
38	705466.0	Anschraubwinkel	1		
39	705465.0	Abstützwinkel	1		
40	616065.0	Flanschlagellager kpl. (35 B Φ)	1		
41	236325.0	Gewindestift AM 8 x 10 DIN 916	1		
42	616067.0	Klemmring	1		
43	616068.0	Blechflansch	2		
44	616066.0	Kugellager	1		
45	705420.1	Überkehrschnecke (1300 lang)	1		
46	619162.0	Gummibandage	1		
47	500154.0	Vorsteckfeder	1		
48	619265.1	Distanzstück	1		
49	774170.1	Kettenrad (7 Z., 38,4 Tlg. 35 B Φ)	1		
50	610449.0	Flanschlagellager kpl. (30 B Φ)	1		
51	610446.0	Blechflansch	2		
52	610448.0	Kugellager	1		
53	235867.0	Gewindestift AM 8 x 8 DIN 916	1		
54	610447.0	Klemmring	1		

4. 12. 80



Gruppe: Elevatorenantrieb

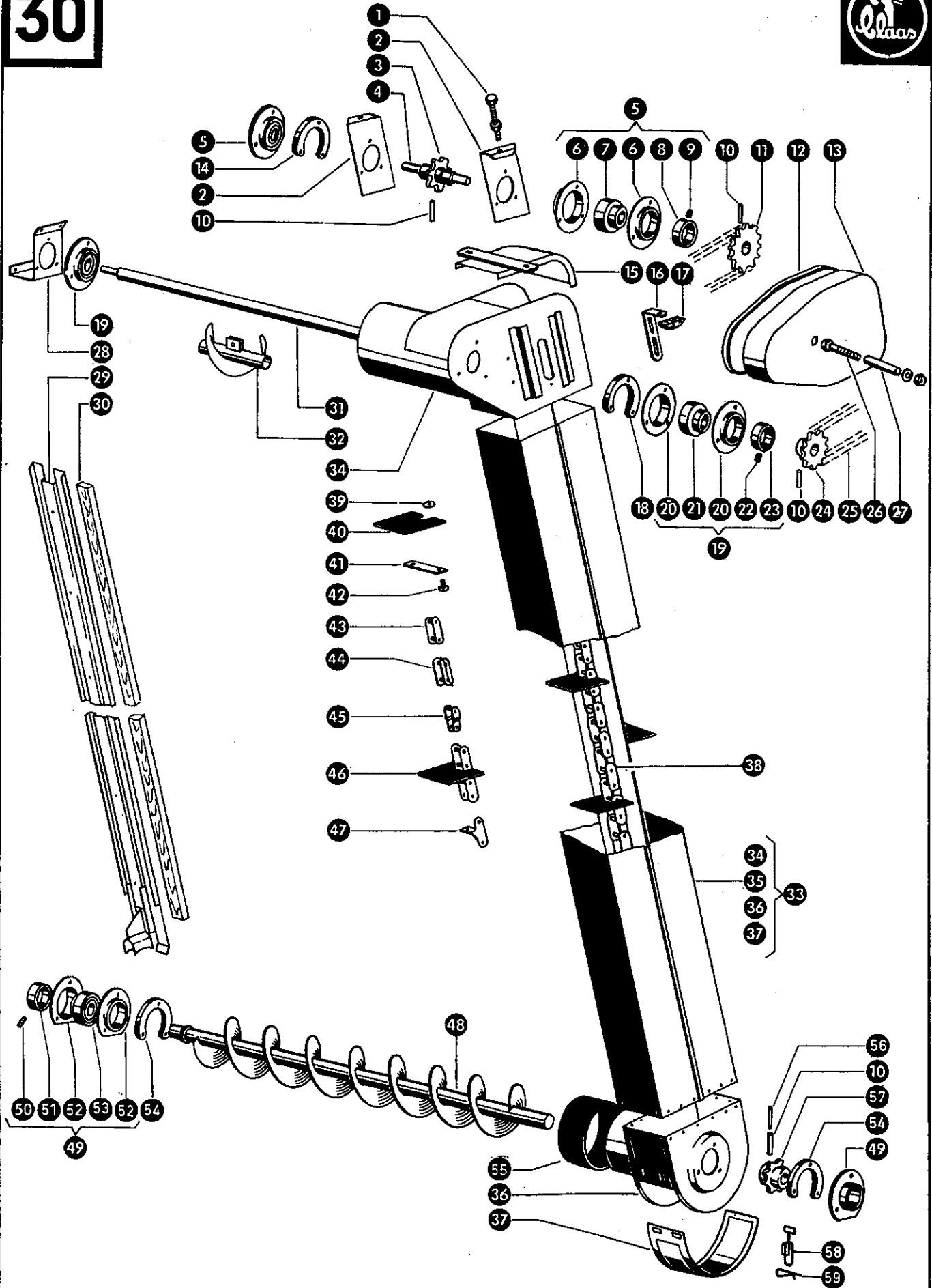
zu Bildtafel 29

Bild Nr.	Ersatzteil Nr.	Bezeichnung	Stückz. pr. Gr.		Bemerkung
1	705236.0	Halter für Spannritzel	1		
2	665260.0	Paßfeder	1	—	bis Nr. 55005047
3	705222.0	Kettenrad mit Rutschkupplung kpl. (22 Z.)	1	+	bis Nr. 55005047
4	705216.0	Nabe für Rutschkupplung	1	—	bis Nr. 55005047
5	619510.0	Belag für Rutschkupplung	2 (4)		
6	705223.0	Kettenrad (22 Z, 29,21 Tlg.)	1	—	bis Nr. 55005047
7	619509.0	Deckel für Rutschkupplung	1 (2)		
8	800444.1	Druckfeder	4	—	bis Nr. 55005047
9	236912.2	Scheibe 8,4 DIN 125	4 (8)		
10	238131.0	Sechskantschraube M 8 x 50 Spezial	4	—	bis Nr. 55005047
11	236552.0	Gewindestift AM 10 x 8 DIN 916	1 (2)		
12	500309.2	Stelling mit Gewindestift	1		
13	237759.0	Vierkantschraube M 8 x 25 Spezial	1	—	ab Nr. 55005048
14	705226.0	Kettenrad (22 Z, 29,21 Tlg.)	1	+	ab Nr. 55005048
15	774085.0	Paßfeder	1	—	ab Nr. 55005048
16	705232.1	Rollenkette 29,21 Tlg. 50 Rollen	1		
17	770630.0	Kettenspannritzel kpl. (8 Z., 29,21 Tlg.)	1	—	bis Nr. 55014652
18	772620.0	Bolzen	1	—	bis Nr. 55014652
19	235181.0	Sicherungsring 47 x 1,75 DIN 472	1	—	bis Nr. 55014652
20	235911.0	Rillenkugellager 6204 Z. DIN 625	1	—	bis Nr. 55014652
21	235155.0	Sicherungsring 20 x 1,2 DIN 471	1	—	bis Nr. 55014652
22	770638.0	Kettenspannritzel (8 Z., 29,21 Tlg.)	1	—	bis Nr. 55014652
23	236172.0	Sechskantmutter M 12 DIN 934	2		
24	235134.0	Federring 12 DIN 128	2		
25	236182.0	Scheibe A 13 DIN 9021	2		
26	237453.0	Sechskantschraube M 10 x 30 DIN 933—8.8	4		
27	235133.0	Federring 10 DIN 128	4		
28	705212.0	Zahnkranz (26 Z, 29,21 Tlg.)	1		
29	801492.0	Ketteninnenglied 29,21 Tlg.	1		
30	801493.0	Kettenschloß, gerade 29,21 Tlg.	1		
—	801487.0	Sicherungsdraht für 801493.0	1		
31	801494.0	Kettenschloß, gekröpft 29,21 Tlg.	1		
32	503414.1	Stelling mit Gewindestift	1		
33	774099.0	Keilriemen	1		
34	237759.0	Vierkantschraube M 8 x 25 Spezial	1		
35	238127.0	Sechskantschraube M 8 x 35 Spezial	4		
36	774108.0	Druckfeder	4		
37	236200.0	Sechskantschraube M 8 x 20 DIN 933—8.8	11		
—	236170.0	Sechskantmutter M 8 DIN 934	11		
—	235132.0	Federring 8 DIN 128	11		
38	705211.2	Keilriemenscheibe mit Flansch	1		
39	776068.0	Paßfeder	1		
40	779711.1	Nabe für Rutschkupplung	1		
41	774067.1	Keilriemenscheibe mit Nabe kpl. (580 A ϕ)	1		
42	774133.0	Nabe mit Buchse	1		
43	631104.0	Buchse	1		
44	503491.0	Scheibenhälfte (580 A ϕ)	1		
45	774066.1	Scheibenhälfte (580 A ϕ)	1		
46	237439.0	Sechskantschraube M 8 x 16 DIN 933—8.8	12		
—	236170.0	Sechskantmutter M 8 DIN 934	12		
—	235132.0	Federring 8 DIN 128	12		
47	610830.0	Keilriemen	1		
48	772170.1	Spannrolle kpl. (175 A ϕ)	1		
49	705237.0	Halter für Spannrolle	1		
50	772620.0	Bolzen	1		
51	235181.0	Sicherungsring 47 x 1,75 DIN 472	1		
52	235911.0	Rillenkugellager 6204 Z DIN 625	1		
53	235155.0	Sicherungsring 20 x 1,2 DIN 471	1		
54	772169.0	Spannrolle (175 A ϕ)	1		
55	571576.0	Scheibe	1	—	ab Nr. 55014653
56	684336.1	Spannklotz	1	—	ab Nr. 55014653
57	234326.0	Scheibe 11 x 26 x 3	1	—	ab Nr. 55014653
—	234281.0	Scheibe 11 x 26 x 2	1	—	ab Nr. 55014653
58	235221.1	Sechskantschraube M 10 x 60 DIN 931—8.8	1	—	ab Nr. 55014653
—	236171.0	Sechskantmutter M 10 DIN 934	1	—	ab Nr. 55014653
—	235133.0	Federring 10 DIN 128	1	—	ab Nr. 55014653

i. 12. 80

Cn 2

zu Bildtafel 29



Gruppe: Kornelevator

zu Bildtafel 30

Bild Nr.	Ersatzteil Nr.	Bezeichnung	Stückz. pr. Gr.		Bemerkung
1	237571.0	Sechskantschraube M 10 x 90 DIN 933—8.8	2		
	236171.0	Sechskantmutter M 10 DIN 934	2		
2	654822.0	Kettenspannerblech	2	+	ab Nr. 55007068
	636335.1	Kettenspannerblech	2	—	bis Nr. 55007067
3	503030.1	Kettenrad (7 Z. 38,4 Tlg. 26 B ϕ)	1		
4	619270.0	Welle (26 ϕ , 238 lang)	1		
5	619285.0	Flansch-Kugellager kpl. (20 B ϕ)	2		
6	619288.0	Blechflansch	4		
7	619286.0	Kugellager	2		
8	619287.0	Klemmring	2		
9	236168.0	Gewindestift AM 6 x 6 DIN 916	2		
10	235667.0	Spannhülse 6 x 45 DIN 1481	4		
11	619271.1	Kettenrad (20 Z, 19,05 Tlg. 20 B ϕ)	1		
12	200679.0	Profilgummi (20 mtr.)	1		
13	654750.2	Kettenschutzkasten	1	+	ab Nr. 55002929
	705635.0	Kettenschutzkasten	1	—	bis Nr. 55002928
14	619267.1	Distanzstück	2	—	bis Nr. 55007067
15	705415.1	Deckel	1	—	ab Nr. 55002929
	705631.0	Deckel	1	—	bis Nr. 55002928
16	705646.0	Bügel	1	—	bis Nr. 55002928
17	503041.0	Kettenspannklotz	1	—	bis Nr. 55002928
18	619266.1	Distanzstück	1		
19	636340.0	Flansch-Kugellager kpl. (25 B ϕ)	2		
20	636343.0	Blechflansch	4		
21	636341.0	Kugellager	2		
22	236168.0	Gewindestift AM 6 x 6 DIN 916	2		
23	636342.0	Klemmring	2		
24	619272.1	Kettenrad (14 Z. 19,05 Tlg. 20 B ϕ)	1		
25	705668.0	Rollenkette (19,05 Tlg. 37 Rollen)	1	—	ab Nr. 55002929
	006598.0	Rollenkette (19,05 Tlg. 41 Rollen)	1	—	bis Nr. 55002928
26	235369.0	Flachrundschrabe M 8 x 100 DIN 603	1		
	236170.0	Sechskantmutter M 8 DIN 934	1		
	235132.0	Federring 8 DIN 128	1		
27	654747.0	Distanzrohr	1	—	ab Nr. 55002929
	705639.1	Distanzrohr	1	—	bis Nr. 55002928
28	705951.0	Lagerblech	1	—	ab Nr. 55002929
	705842.1	Lagerblech	1	—	bis Nr. 55002928
29	705659.0	Trennblech mit Führungsleiste	1	+	ab Nr. 55002929
30	705669.0	Führungsleiste	1	—	ab Nr. 55002929
31	705952.0	Verteilerschnecke (1845 lang)	1	—	ab Nr. 55002929
	705820.1	Verteilerschnecke (1800 lang)	1	—	bis Nr. 55002928
32	654746.0	Verteilerflügel	1	—	ab Nr. 55002929

Fortsetzung siehe nächstes Blatt

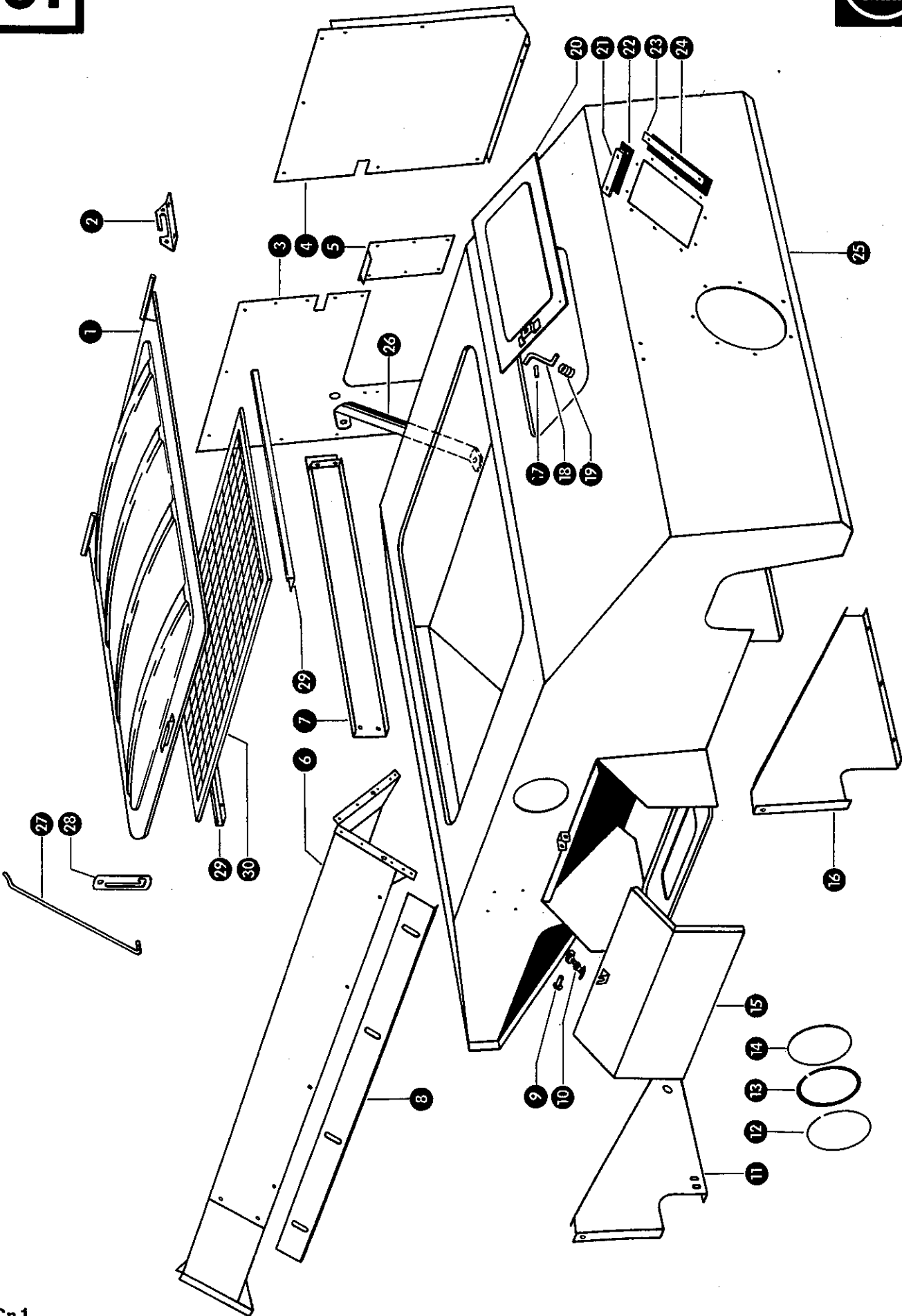


Gruppe: Kornelevator

Fortsetzung zu Bildtafel 30

Bild Nr.	Ersatzteil Nr.	Bezeichnung	Stückz. pr. Gr.		Bemerkung
33	705671.0	Kornelevator mit Kopf und Fuß	1	+	ab Nr. 55002929
	705651.0	Kornelevator mit Kopf und Fuß	1	—	bis Nr. 55002928
34	654725.0	Elevatorkopf	1	—	ab Nr. 55002929
	705625.0	Elevatorkopf	1	—	bis Nr. 55002928
35	705653.0	Elevatorschacht	1	+	ab Nr. 55002929
	705652.0	Elevatorschacht	1	—	bis Nr. 55002928
36	779838.0	Elevatorfuß mit Deckel	1		
37	619295.1	Deckel für Elevatorfuß	1		
38	774240.0	Kornelevatorkette kpl.	1		
39	237816.0	Scheibe A 8,4 DIN 9021	29		
40	619298.1	Förderplatte (103 x 82)	58		
41	636208.0	Unterlage für Förderplatte	29		
42	235779.0	Rohrniet A 8 x 1 x 22 DIN 7340	58		
43	002866.0	Ketteninnenglied 38,4 Tlg.			
44	002860.0	Kettenschloß, gerade 38,4 Tlg.			
—	003052.0	Sicherungsdraht für 002860			
45	002861.0	Kettenschloß, gekröpft 38,4 Tlg.			
46	619279.0	Dreigliedriges Kettenstück mit Förderplatte			
47	619256.0	Frontwinkellasche, links			
	619257.0	Frontwinkellasche, rechts			
48	705640.0	Kornschncke (1322 lang)	1		
49	610449.0	Flansch-Kugellager kpl. (30 B ϕ)	2		
50	235867.0	Gewindestift AM 8 x 8 DIN 916	2		
51	610447.0	Klemmring	2		
52	610446.0	Blechflansch	4		
53	610448.0	Kugellager	2		
54	619265.1	Distanzstück	2		
55	619162.0	Gummibandage	1		
56	235628.0	Spannhülse 3,5 x 45 DIN 1481	1		
57	503027.1	Kettenrad (7 Z. 38,4 Tlg. 30 B ϕ)	1		
58	659176.0	Behälterverschluß	1		
59	500154.0	Sicherungsklammer	1		

2. 7.76

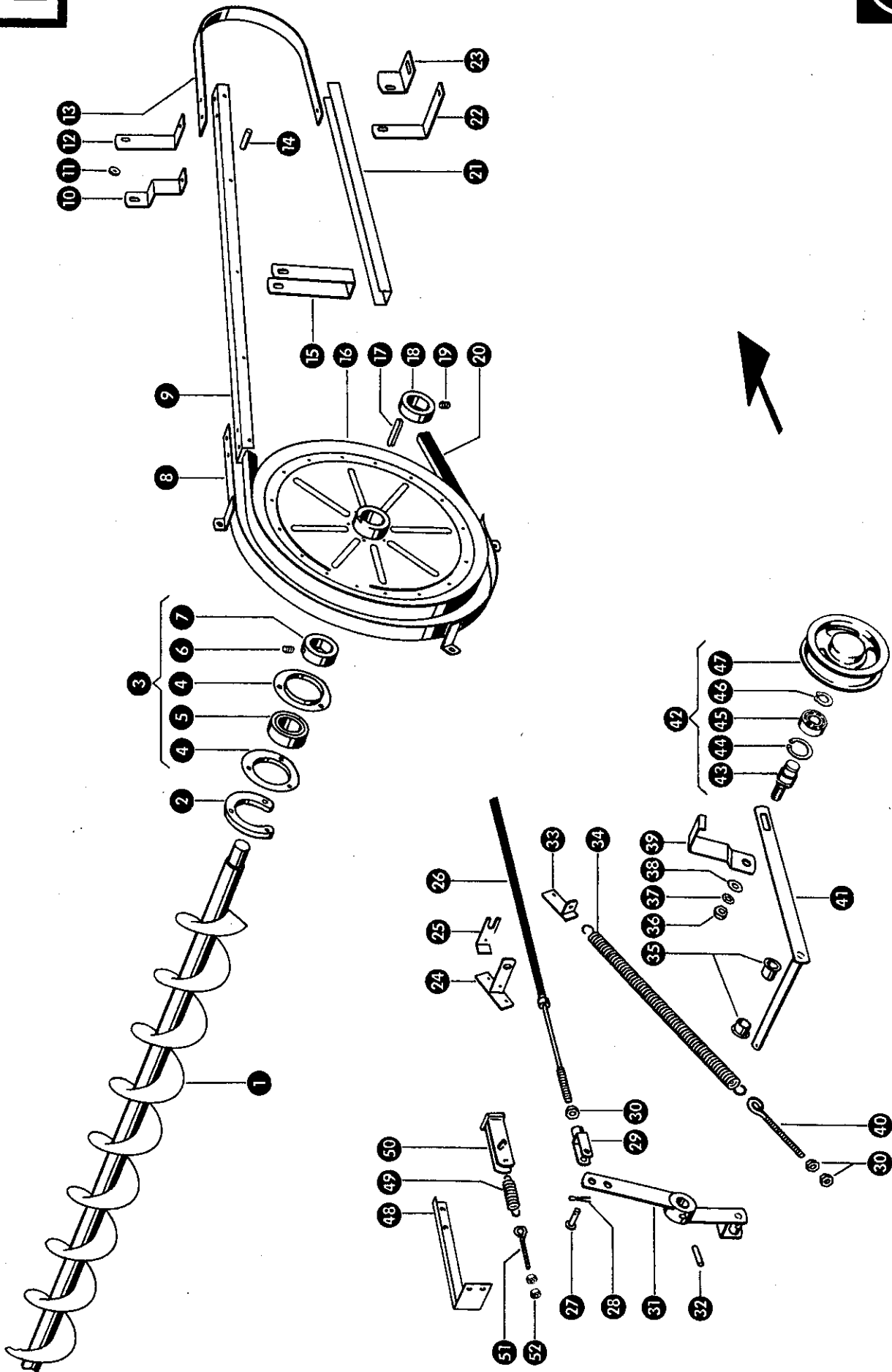


Gruppe: Korntankaufbau

zu Bildtafel 31

Bild Nr.	Ersatzteil Nr.	Bezeichnung	Stückz. pr. Gr.		Bemerkung
1	654245.0	Korntankdeckel	1	—	ab Nr. 55011803
	735858.2	Korntankdeckel	1	—	bis Nr. 55011802
2	705864.1	Scharnierwinkel	2		
3	705930.2	Korntankverkleidung, rechts	1		
4	705928.2	Korntankverkleidung, links	1		
5	705938.0	Abdeckblech	1		
6	705840.0	Abschirmblech	1	—	bis Nr. 55002487
7	705940.0	Deckblech	1		
8	636288.0	Schieber	2		
9	804953.0	Bolzen	1		
10	804951.0	Haubenthalter	1		
11	705920.1	Stützblech, rechts	1		
12	705829.0	Füllprofil	1		
13	705828.0	Klemmprofil	1		
14	705824.0	Korntankfenster	1		
15	705935.0	Batterieklappe	1		
16	705919.1	Stützblech, links	1		
17	235618.0	Spannhülse 3 x 24 DIN 1481	1		
18	735877.0	Riegel	1		
19	778979.0	Druckfeder	1		
20	735875.0	Klappe	1		
21	705843.0	Klemmlasche, kurz	2		
22	705845.0	Gummidichtung, kurz	2		
23	705844.0	Klemmlasche, lang	2		
24	705846.0	Gummidichtung, lang	2		
25	705911.0	Korntankbehälter	1		
—	200706.0	Flexibler Kantenschutz (25 mtr.)			
26	706594.1	Rohrstrebe	1		
27	654751.0	Deckelstütze	1	—	ab Nr. 55011803
28	654242.0	Feststellblech	2	—	bis Nr. 55011802
29	658095.0	U-Schiene	2	—	ab Nr. 55011803
30	658090.0	Schutzgitter	1	—	ab Nr. 55011803

4. 12. 80

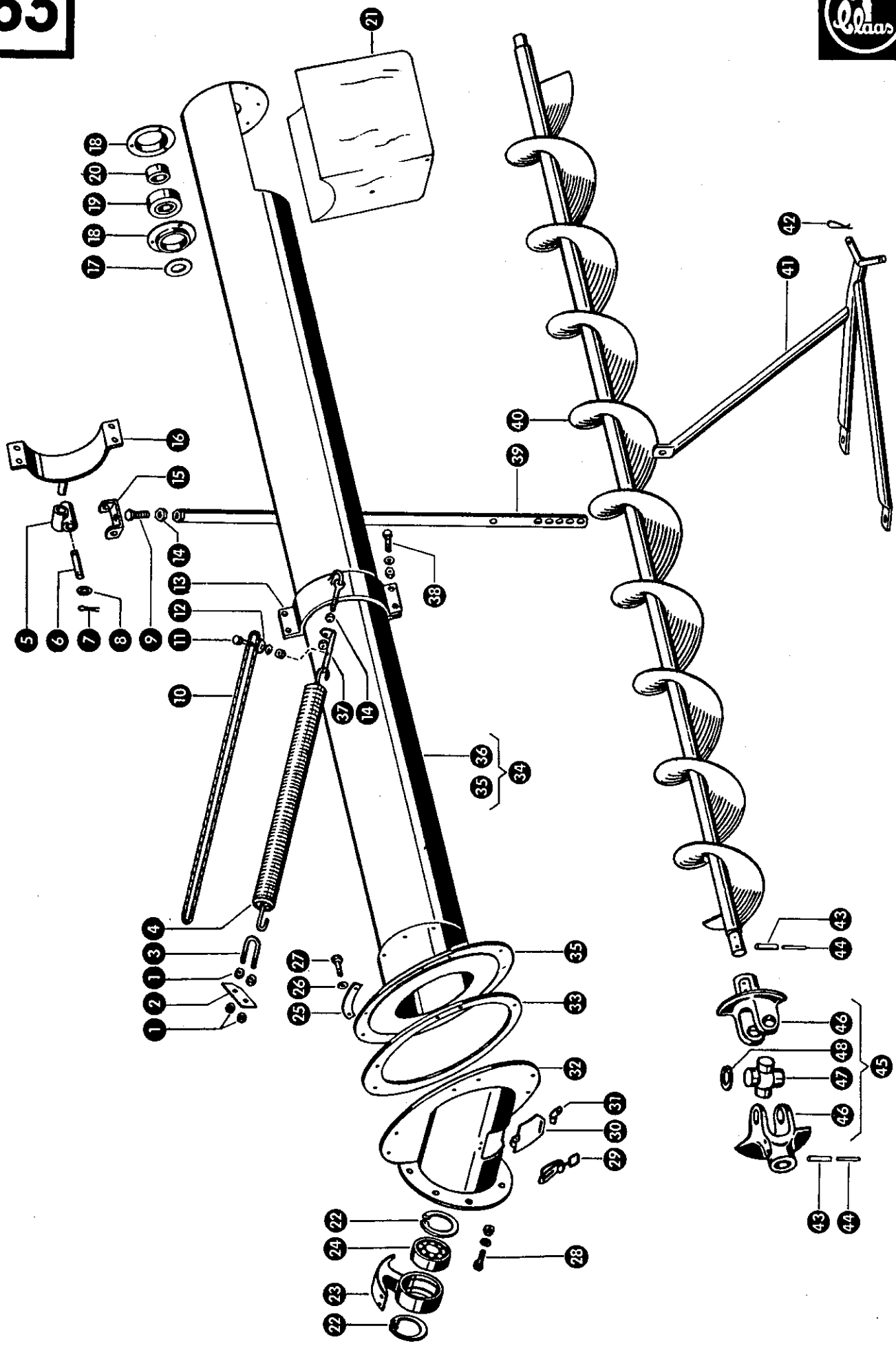


Gruppe: Komrtankantrieb

zu Bildtafel 32

Bild Nr.	Ersatzteil Nr.	Bezeichnung	Stückz. pr. Gr.		Bemerkung
1	705904.0	Förderschnecke (2666 lang)	1		
2	619265.1	Distanzstück	1		
3	610449.0	Flanschkgellager kpl. (30 B ϕ)	1		
4	610446.0	Blechflansch	2		
5	610448.0	Kugellager	1		
6	235867.0	Gewindestift AM 8 x 8 DIN 916	1		
7	610447.0	Klemmring	1		
8	706090.0	Bandage, hinten	1		
9	706093.0	Riemenführung oben	1		
10	706101.0	Haltebügel, oben	1		bei Ford 2701 E Motor
11	736556.0	Distanzscheibe	1		
12	706103.0	Haltebügel, oben	1		bei Perkins 4/236 Motor
13	706092.0	Bandage, vorn	1		
14	706023.0	Distanzrohr	4		
15	706095.0	Gabel	1		
16	706025.0	Keilriemenscheibe (425 A ϕ , 30 B ϕ)	1		
17	776068.0	Paßfeder	1		
18	500309.2	Stellring mit Gewindestift	1		
19	236552.0	Gewindestift AM 10 x 8 DIN 916	1		
20	706087.0	Keilriemen	1		
21	620016.1	Riemenführung	1	+	ab Nr. 55005148
	706094.0	Riemenführung	1	-	bis Nr. 55005147
22	706102.0	Haltebügel, unten	1		bei Perkins 4/236 Motor
23	706100.0	Haltebügel, unten	1		bei Ford 2701 E Motor
24	706083.0	Widerlager	1		
25	710747.0	Klemmstück	1		
26	710910.0	Seilzug (4000 lang)	1		
27	238313.0	Bolzen	1	-	ab Nr. 55014853
	632133.0	Bolzen	1	-	bis Nr. 55014852
28	236152.0	Splint 3.2 x 22 DIN 94	1	-	ab Nr. 55014853
	235088.0	Splint 4 x 20 DIN 94	1	-	bis Nr. 55014852
29	632127.0	Gabelstück	1	-	bis Nr. 55014852
30	235201.0	Sechskantmutter M 10 DIN 555	3		
31	706076.0	Zughebel	1		
32	235665.0	Spannhülse 6 x 36 DIN 1481	1		
33	706085.0	Widerlager	1		
34	706035.0	Zugfeder	1		
35	008515.0	Kunststoffbuchse	2		
36	235875.0	Sechskantmutter M 12 DIN 555	1		
37	235134.0	Federring 12 DIN 128	1		
38	236182.0	Scheibe 13 DIN 9021	1		
39	640152.0	Riemenführung	1		
40	751026.0	Ösenschraube	1		
41	706080.0	Spannhebel	1		
42	772170.1	Spannrolle kpl. (175 A ϕ)	1		
43	772620.0	Bolzen	1		
44	235181.0	Sicherungsring 47 x 1,75 DIN 472	1		
45	235872.0	Rillenkugellager 6204 - RS 1 DIN 625	1		
46	235155.0	Sicherungsring 20 x 1,2 DIN 471	1		
47	772169.0	Spannrolle (175 A ϕ)	1		
48	706005.1	Halter	1	-	ab Nr. 55014853
49	659278.0	Zugfeder	1	-	ab Nr. 55014853
50	706000.0	Lasche	1	-	ab Nr. 55014853
51	236169.0	Sechskantmutter M 6 DIN 934	2	-	ab Nr. 55014853
52	803348.0	Ösenschraube	1	-	ab Nr. 55014853

4. 12. 80



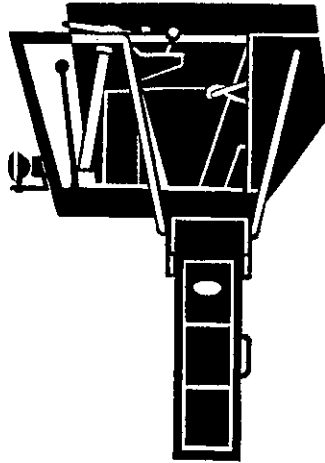
Gruppe: Korntankauslauf

zu Bildtafel 33

Bild Nr.	Ersatzteil Nr.	Bezeichnung	Stückz. pr. Gr.		Bemerkung
1	236171.0	Sechskantmutter M 10 DIN 934	4		
2	654528.0	Verstärkung	1		
3	000951.0	Bügel	1		
4	654572.0	Zugfeder	1		
5	500020.0	Kardanstern	1		
6	000463.1	Bolzen	1		
7	236152.0	Splint 3 x 25 DIN 94	3		
8	235124.2	Scheibe 13 DIN 125	3		
9	235286.0	Sechskantschraube M 12 x 35 DIN 601	1		
10	654571.0	Drahtseilschlinge	1		
11	237453.0	Sechskantschraube M 10 x 30 DIN 933—8.8	1		
	236171.0	Sechskantmutter M 10 DIN 934	1		
	235133.0	Federring 10 DIN 128	1		
12	237592.0	Scheibe A 10,5 DIN 9021	1		
13	654567.0	Bandage	1	—	bis Nr. 55008513
14	236172.0	Sechskantmutter M 12 DIN 934	3		
15	705882.0	Gabelstück	1		
16	705880.0	Bandage	1	—	bis Nr. 55008513
17	056252.0	Staubkappe	1	+	ab Nr. 55014653
	654635.0	Anschlagscheibe	1	—	bis Nr. 55014652
18	636343.0	Blechflansch	2		
19	654628.0	Lager mit Buchse	1		
20	654630.0	Buchse	1		
21	705890.2	Auslauftülle	1		
22	237835.0	Sicherungsring 55 x 22 DIN 472	2		
23	705811.0	Halslager	1		
24	237832.0	Rillenkugellager 6006-2 RS 1 DIN 625	1		
25	654553.0	Segment	4		
26	235132.0	Federring 8 DIN 128	8		
27	237442.0	Sechskantschraube M 8 x 25 DIN 933—8.8	8		
28	237383.0	Sechskantschraube M 10 x 25 DIN 933—8.8	8		
	236171.0	Sechskantmutter M 10 DIN 934	8		
	235133.0	Federring 10 DIN 128	8		
29	659176.0	Behälterverschluß	1		
30	654631.0	Verschlußdeckel	1		
31	654634.0	Haken	1		
32	654625.0	Verschlußstutzen (Tank)	1		
33	654627.0	Gleitring	1		
—	177309.0	Filzstreifen 5 x 7 (1,4 mtr.)	1		
34	705835.0	Auslaufrohr mit Verschlußstutzen	1		
35	654626.2	Verschlußstutzen (Rohr)	1		
36	705830.2	Auslaufrohr	1		
37	654570.0	Verbindungsstück	1	—	bis Nr. 55014052
38	237442.0	Sechskantschraube M 8 x 25 DIN 933—8.8	4	—	bis Nr. 55008513
	236170.0	Sechskantmutter M 8 DIN 934	4	—	bis Nr. 55008513
	235132.0	Federring 8 DIN 128	4	—	bis Nr. 55008513
39	705884.1	Bedienungsstab	1		
40	705825.0	Auslaufschnecke (2620 lang)	1		
41	705900.1	Dreifuß	1		
42	500154.0	Sicherungsklammer	1		
43	235681.0	Spannhülse 8 x 50 DIN 1481	4		
44	235653.0	Spannhülse 5 x 50 DIN 1481	4		
45	654585.1	Gelenk kpl.	1		
46	654586.2	Gelenkgabel	2		
47	654587.0	Kreuzstück	1		
48	238328.0	Sicherungsring 24 x 1,5 DIN 984	4		

4. 12. 80





34 – 42 Fahrerstand

34 – 42 Förarplatsen

34 – 42 Driver's Platform

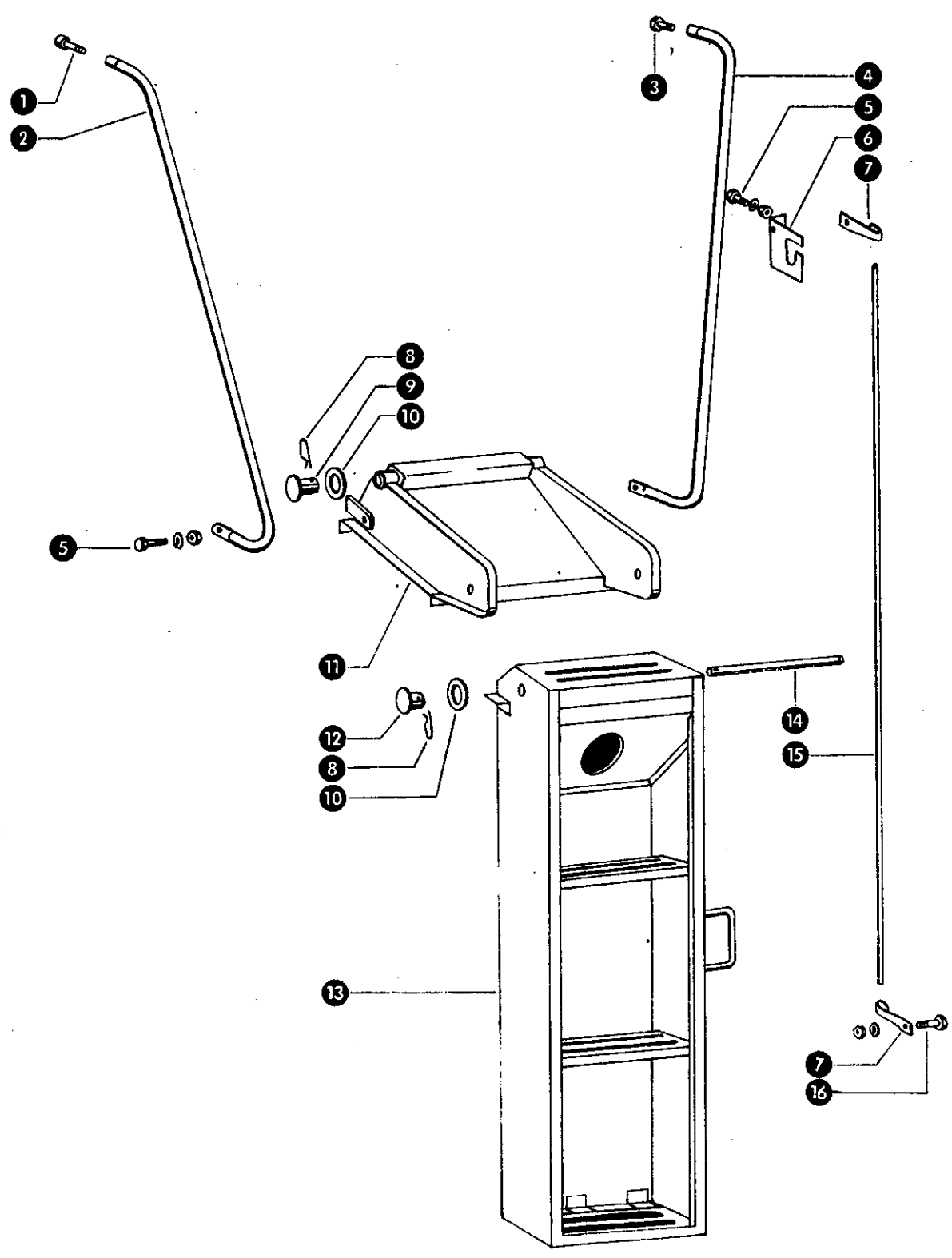
34 – 42 Bestuurdersplatform

34 – 42 Poste de conduite

34 – 42 Posto di guida

34 – 42 Førerstand

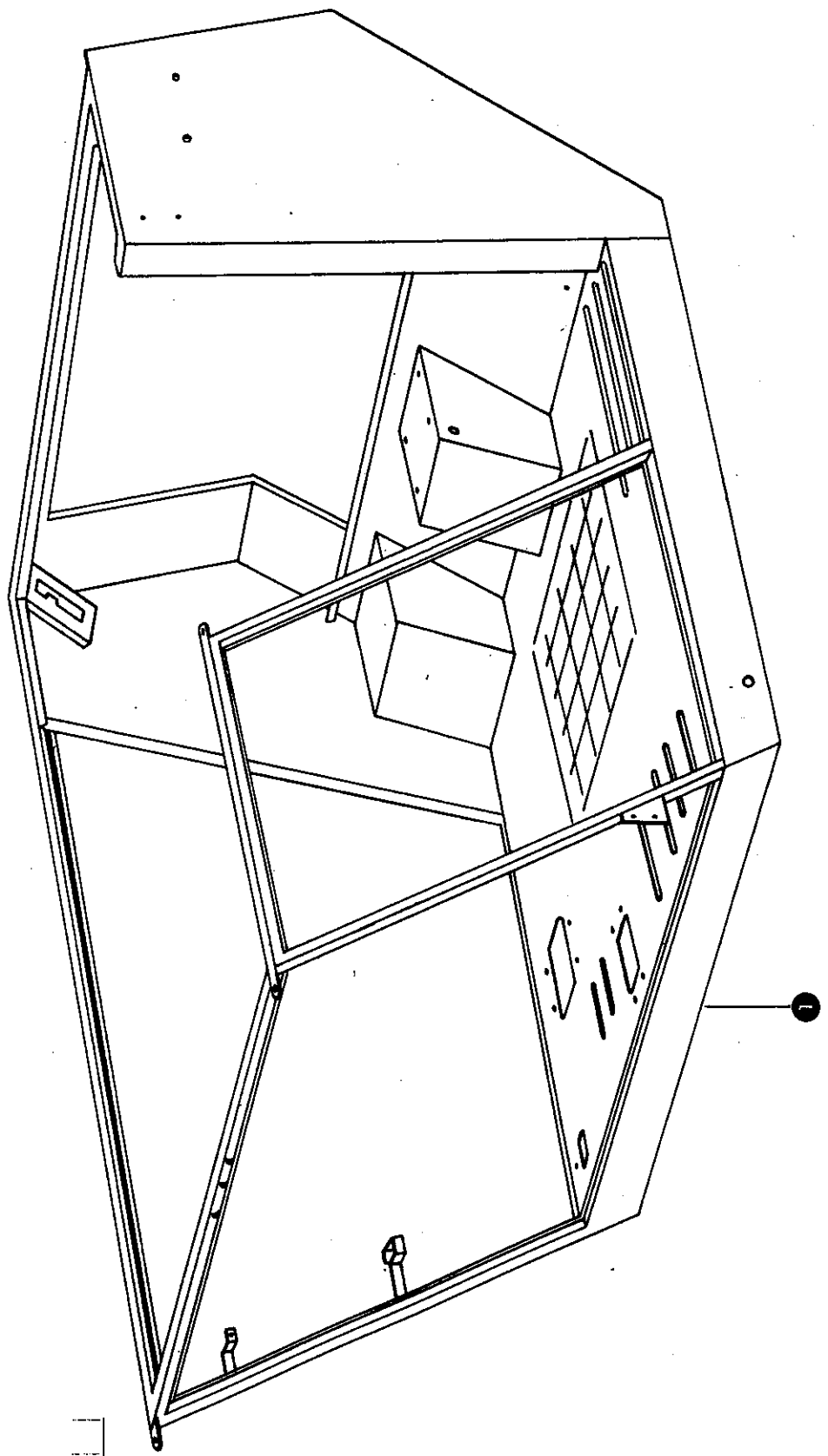
34 – 42 Plataforma de conducción



Gruppe: Aufstiegleiter

zu Bildtafel 34

Bild Nr.	Ersatzteil Nr.	Bezeichnung	Stückz. pr. Gr.		Bemerkung
1	236987.0	Zylinderschraube M 8 x 20 DIN 912—8.8 . . .	1		
2	710530.0	Handlauf, links	1		
3	236200.0	Sechskantschraube M 8 x 20 DIN 933—8.8 . .	1		
4	710531.0	Handlauf, rechts	1		
5	236200.0	Sechskantschraube M 8 x 20 DIN 933—8.8 . .	4		
	236170.0	Sechskantmutter M 8 DIN 934	4		
	235132.0	Federring 8 DIN 128	4		
6	710438.0	Hakenblech	1		
7	000121.0	Haken	2	—	bis Nr. 55007067
8	500154.0	Sicherungsklammer	4		
9	237986.0	Bolzen DIN 1436	2		
10	236953.0	Scheibe 18,5 x 33 x 1	versch.		
11	710515.0	Aufstiegleiter, Oberteil	1		
12	710527.0	Bolzen	2	+	bis Nr. 55005147
13	710520.0	Aufstiegleiter, Unterteil	1		
14	710591.0	Rohr	1	+	ab Nr. 55005148
15	670923.0	Seil	1	+	ab Nr. 55009653
	632321.0	Stahldrahtseil	1		von Nr. 55007068 bis Nr. 55009652
	632318.0	Gummistrang	1	—	bis Nr. 55007067
16	237465.0	Sechskantschraube M 6 x 16 DIN 933—8.8 . .	2		
	236169.0	Sechskantmutter M 6 DIN 934	2		
	235131.0	Federring 6 DIN 128	2		



Gruppe: Fahrerstand

zu Bildtafel 35

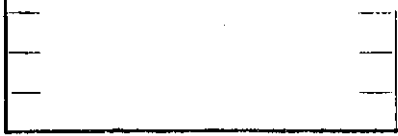
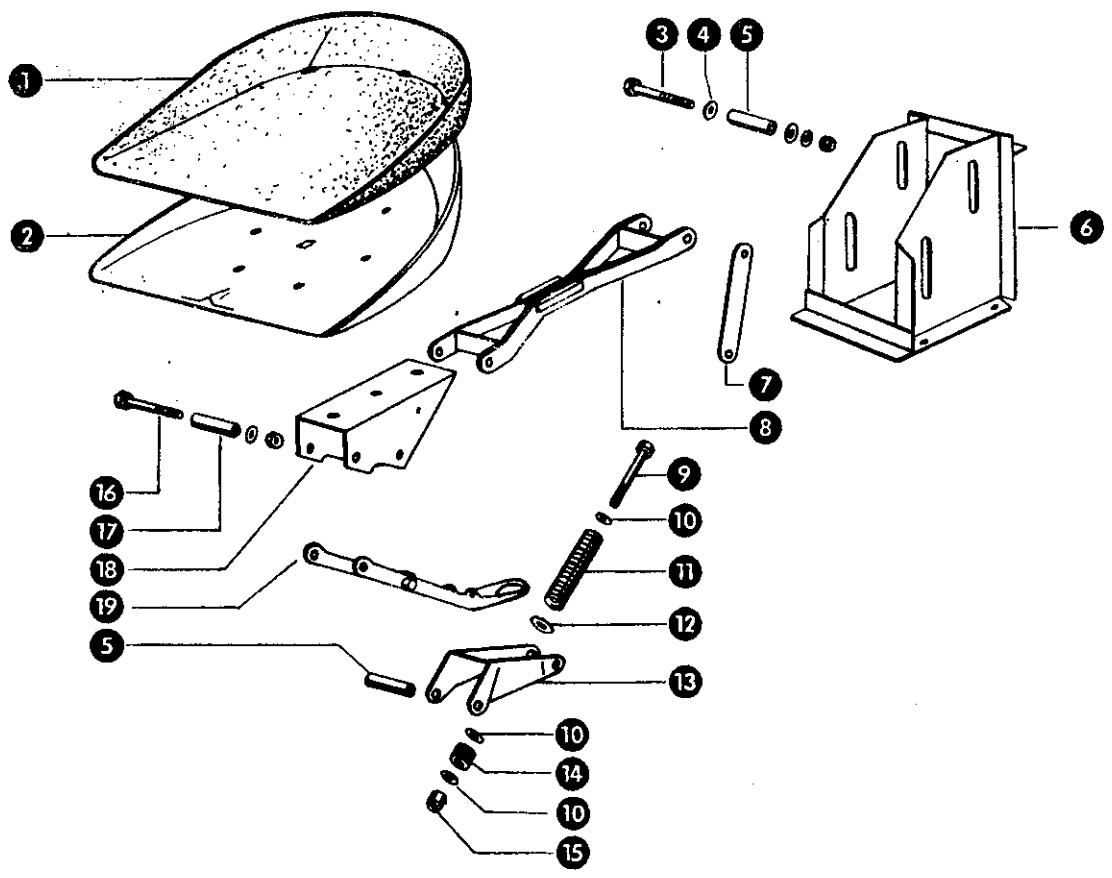
Bild Nr.	Ersatzteil Nr.	Bezeichnung	Stückz. pr. Gr.		Bemerkung
1	710595.1	Fahrerstand	1	—	ab Nr. 55005048
	710471.0	Fahrerstand	1	—	bis Nr. 55005047

WICHTIG!

Bei Bestellungen von Ersatzteilen geben Sie außer der Ersatzteilnummer

stets Ihre Maschinen-Nummer an.

Verwenden Sie nur Original – Claas – Ersatzteile!



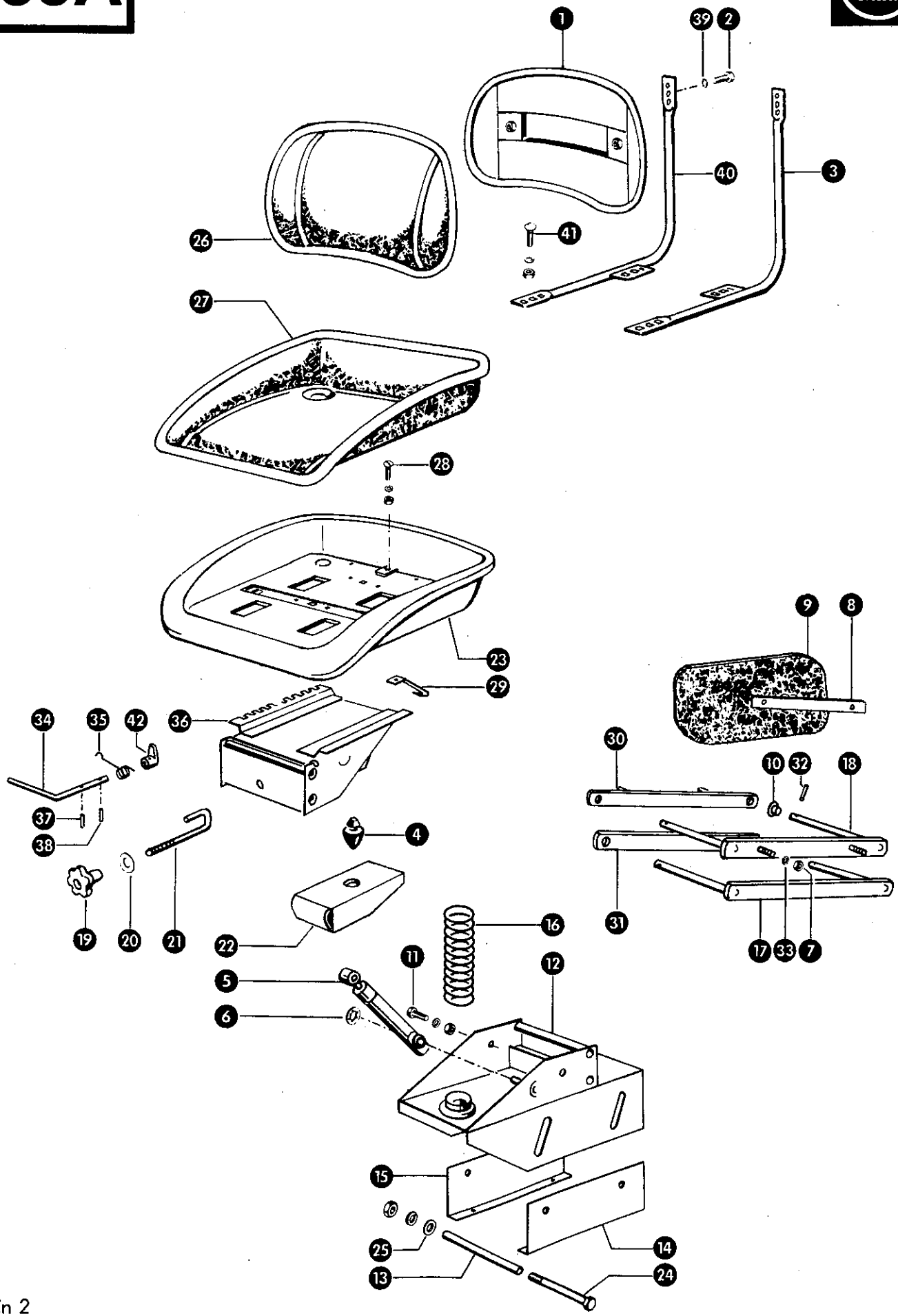
**Gruppe: Fahrersitz
bis Nr. 55010402**

zu Bildtafel 36

Bild Nr.	Ersatzteil Nr.	Bezeichnung	Stückz. pr. Gr.		Bemerkung
1	710704.0	Sitzkissen	1	—	
2	710703.0	Sitzschale	1	—	
3	235545.0	Sechskantschraube M 10 x 120 DIN 931—8.8	2	—	
	236171.0	Sechskantmutter M 10 DIN 934	2	—	
	235133.0	Federring 10 DIN 128	2	—	
4	237592.0	Scheibe A 10,5 DIN 9021	4		
5	753132.0	Distanzrohr	3	—	
6	710841.0	Sitzträger	1	—	
7	710845.0	Distanzstück	2	—	
8	753123.1	Parallelführung	1	—	
9	753167.0	Sechskantschraube	1	—	
10	236182.0	Scheibe A 13 DIN 9021	3	—	
11	006549.0	Druckfeder	1	—	
12	236847.0	Scheibe	1	—	
13	753122.0	Aufnahme für Druckfeder	1	—	
14	624114.0	Gummischeibe	1	—	
15	753128.0	Einstellmutter	1	—	
16	235542.0	Sechskantschraube M 10 x 90 DIN 931—8.8	2	—	
	236171.0	Sechskantmutter M 10 DIN 934	2	—	
	235133.0	Federring 10 DIN 128	2	—	
17	753131.0	Distanzrohr	1	—	
18	753149.0	Tragblech für Fahrersitz	1	—	
19	753121.0	Gelenkstütze	1	—	

4. 12. 80

36A

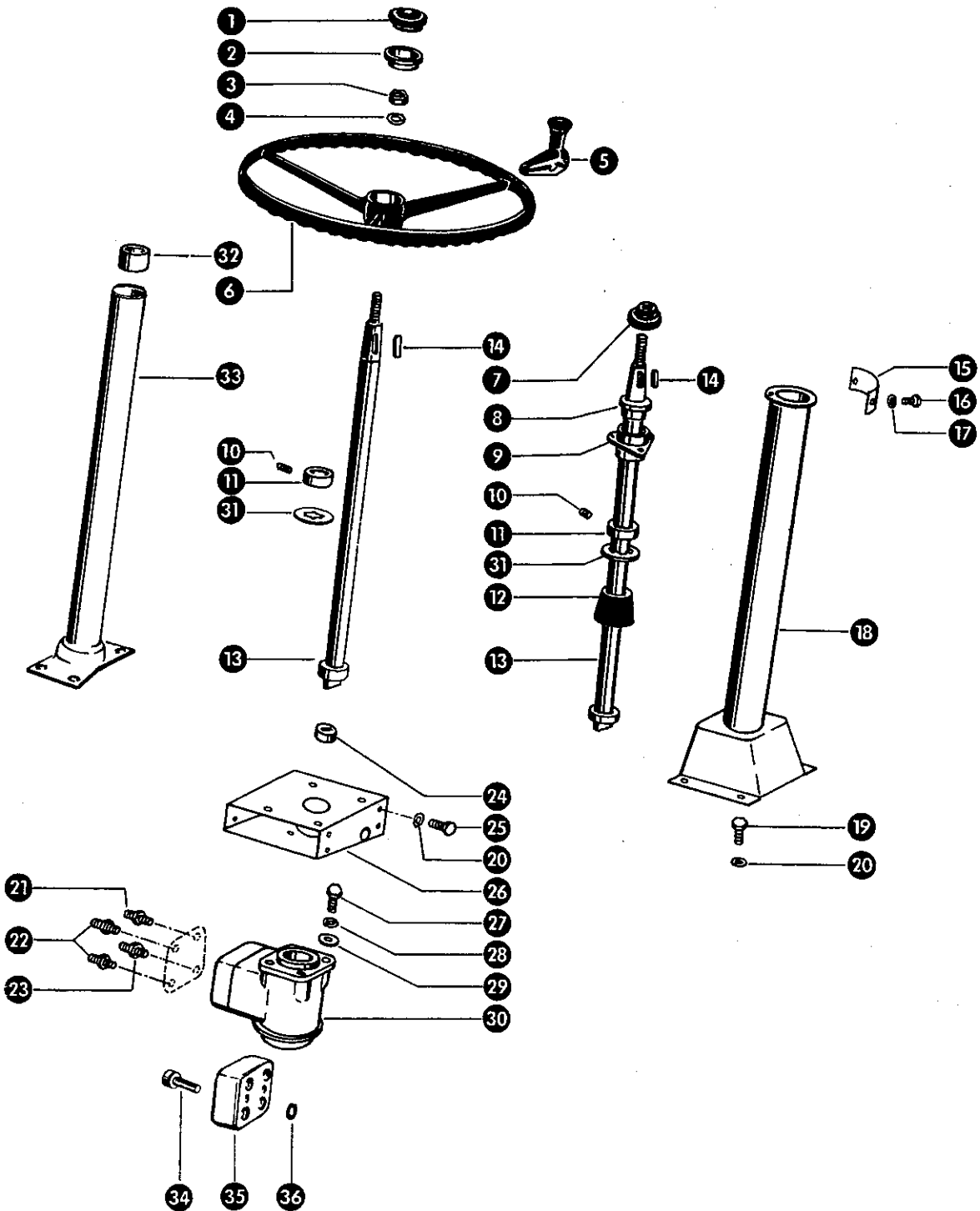


**Gruppe: Fahrersitz
ab Nr. 55010403**

zu Bildtafel 36 A

Bild Nr.	Ersatzteil Nr.	Bezeichnung	Stückz. pr. Gr.		Bemerkung
1	674535.0	Rückenlehne	1	—	
2	237439.0	Sechskantschraube M 8 x 16 DIN 933—8.8	2	—	
3	786593.0	Halterohr, links	1	—	
4	673139.0	Puffer	1	—	
5	786570.0	Stoßdämpfer	1	—	
6	238470.0	Starlockscheibe	2	—	
7	236169.0	Sechskantmutter M 6 DIN 934	4	—	
8	786592.0	Klemmschiene	2	—	
9	786591.0	Schutz	2	—	
10	673126.0	Buchse	8	—	
11	236987.0	Zylinderschraube M 8 x 20 DIN 912—8.8	2	—	
	236170.0	Sechskantmutter M 8 DIN 934	2	—	
	235132.0	Federring 6 DIN 128	2	—	
12	064330.0	Sitzträger	1	—	
13	064626.0	Distanzrohr	2	—	
14	064333.1	Winkel, links	1	—	bis Nr. 55012902
15	064332.1	Winkel, rechts	1	—	bis Nr. 55012902
16	786571.0	Druckfeder	1	—	
17	786565.1	Träger ohne Gewindebolzen	2	—	
18	786590.1	Träger mit Gewindebolzen	2	—	
19	238469.1	Sterngriff	1	—	
20	236838.0	Scheibe 11 x 40 x 3	1	—	
21	786569.0	Hakenschraube	1	—	
22	786568.0	Hebel	1	—	
23	790238.0	Grundplatte	1	—	ab Nr. 55012903
	786595.1	Sitzschale	1	—	bis Nr. 55012902
24	237427.0	Sechskantschraube M 10 x 180 DIN 931—8.8	2	—	
	236171.0	Sechskantmutter M 10 DIN 934	2	—	
	235133.0	Federring 10 DIN 128	2	—	
25	237592.0	Scheibe 10,5 DIN 9021	4	—	
26	674537.0	Rückenpolster	1	—	
27	674536.0	Sitzpolster	1	—	
28	235015.0	Halbrundschrabe M 5 x 10 DIN 86	1	—	
	237216.0	Sechskantmutter M 5 DIN 934	1	—	
	236490.0	Federring 5 DIN 128	1	—	
29	790246.0	Sicherung	1	—	
30	786647.0	Hebel	1	—	
31	786566.1	Hebel	1	—	
32	237795.0	Spannhülse 4 x 26 DIN 1481	4	—	
33	235131.0	Federring 6 DIN 128	4	—	
34	791271.0	Hebel	1	—	ab Nr. 55014853
	790242.0	Hebel	1	—	von Nr. 55012903 bis Nr. 55014852
35	790243.0	Spannfeder	1	—	ab Nr. 55012903
36	790237.0	Sitzträger-Oberteil	1	—	ab Nr. 55012903
37	237603.0	Spannhülse 4 x 20 DIN 1481	1	—	ab Nr. 55012903
38	237604.0	Spannhülse 4 x 30 DIN 1481	1	—	ab Nr. 55012903
39	235132.0	Federring 8 DIN 128	2	—	
40	786594.0	Halterohr, rechts	1	—	
41	235354.0	Flachrundschrabe M 8 x 20 DIN 603	4	—	
	236170.0	Sechskantmutter M 8 DIN 934	4	—	
	235132.0	Federring 8 DIN 128	4	—	
42	791272.0	Sperrklinke	1	—	ab Nr. 55014853

4. 12. 80



Gruppe: Lenkung (DANFOSS)

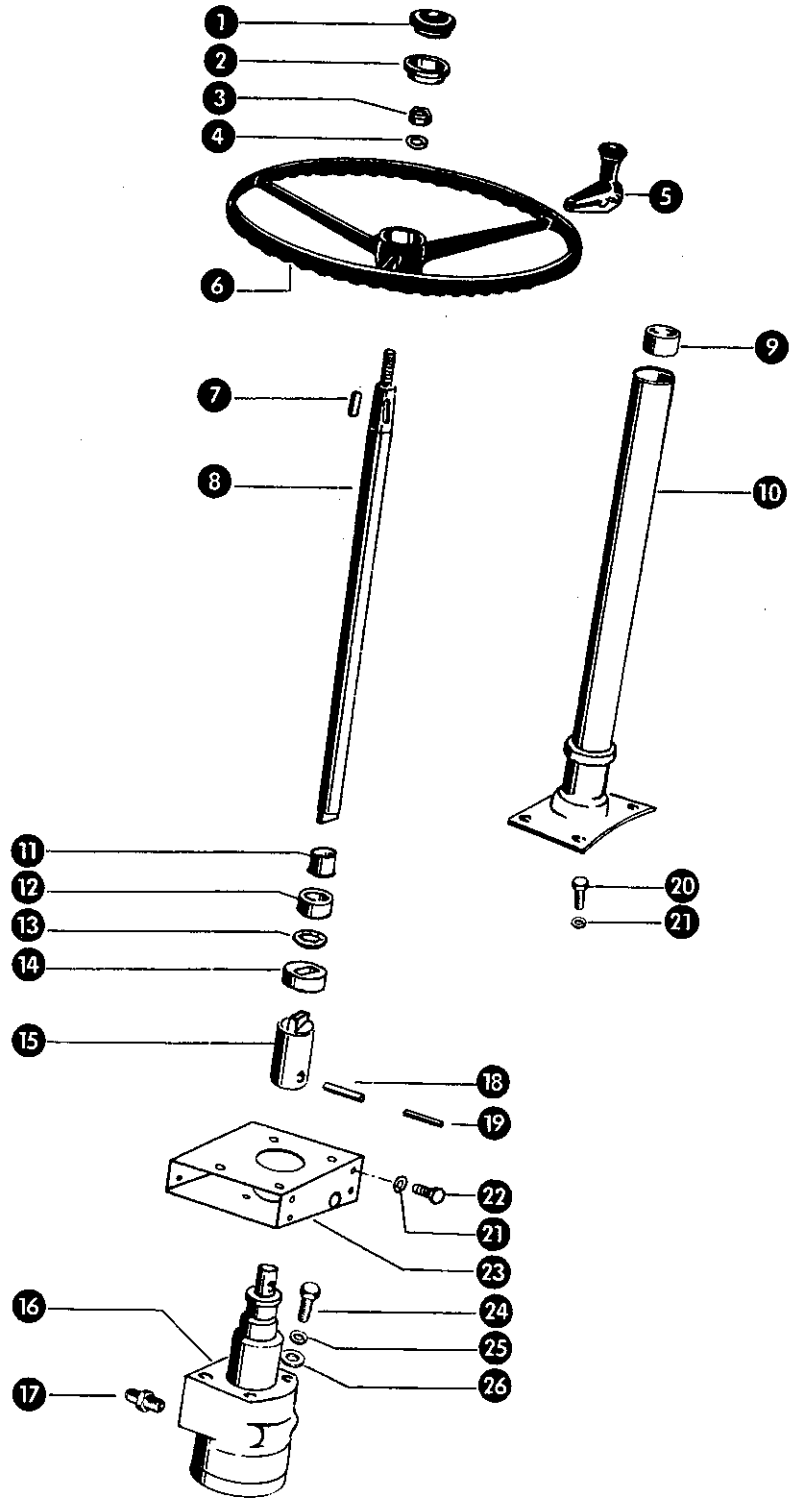
zu Bildtafel 37

Bild Nr.	Ersatzteil Nr.	Bezeichnung	Stückz. pr. Gr.		Bemerkung
1	673848.1	Abdeckkappe	1	—	ab Nr. 55015403
	631188.0	Abdeckkappe.	1	—	bis Nr. 55015402
2	631189.0	Dichtring	1	—	bis Nr. 55015402
3	236173.0	Sechskantmutter M 16 DIN 934	1		
4	235128.2	Scheibe 21 DIN 125	1		
5	682449.0	Drehgriff	1	—	ab Nr. 55015403
	655104.0	Drehgriff	1	—	bis Nr. 55015402
6	682448.0	Lenkrad	1	—	ab Nr. 55015403
	671695.0	Lenkrad	1	+	von Nr. 55009653 bis Nr. 55015402
	655105.0	Lenkrad	1	—	bis Nr. 55009652
7	631184.0	Abdichtkappe	1	—	bis Nr. 55011023
8	631180.0	Kunststoffbuchse	1	—	bis Nr. 55011023
9	631179.0	Lagergehäuse mit Buchse	1	—	bis Nr. 55011023
10	236325.0	Gewindestift AM 8 x 10 DIN 916	1		
11	503051.0	Stellring mit Gewindestift	1		
12	631198.0	Gummikappe	1	—	bis Nr. 55011023
13	711221.0	Lenksäule (855 lang)	1	—	ab Nr. 55011024
	710822.0	Lenksäule (855 lang)	1	—	bis Nr. 55011023
14	631113.0	Paßfeder	1		
15	710460.0	Kappe	1	—	bis Nr. 55011023
16	237464.0	Sechskantschraube M 6 x 12 DIN 933—8.8	2	—	bis Nr. 55011023
17	235131.0	Federring 6 DIN 128	2	—	bis Nr. 55011023
18	710450.0	Verkleidung für Lenksäule	1	—	bis Nr. 55011023
19	236200.0	Sechskantschraube M 8 x 20 DIN 933—8.8	4		
20	235132.0	Federring 8 DIN 128	12		
21	238358.0	Einschraubstutzen L 15 R DIN 3901-B	1		
22	238365.0	Einschraubstutzen S 12 R DIN 3901-B	2		
23	238362.0	Einschraubstutzen S 16 R DIN 3901-B	1		
24	177295.0	Kupplungsstück	1		
25	237439.0	Sechskantschraube M 8 x 15 DIN 933—8.8	8		
26	710458.0	Aufnahmestück	1		
27	237382.0	Sechskantschraube M 10 x 20 DIN 933—8.8	4		
28	235133.0	Federring 10 DIN 128	4		
29	710831.0	Distanzscheibe	4		
30	699879.1	Orbitrol-Lenkungsaggregat	1		
—	178755.0	Dichtungssatz (für Orbitrolgerät)	1		
—	175232.0	Dichtungssatz (für Ventilblock)	1		
31	237803.0	Starlock-Scheibe	1		
32	671697.0	Kunststoffbuchse	1	—	ab Nr. 55011024
33	655255.0	Mantelrohr	1	—	ab Nr. 55011024
34	233655.0	Zylinderschraube M 10 x 1 x 40	2		
35	660643.0	Ventilblock (für 699879.0)	1		
36	233654.0	O-Ring	4		

4. 12. 80

37A

ZF

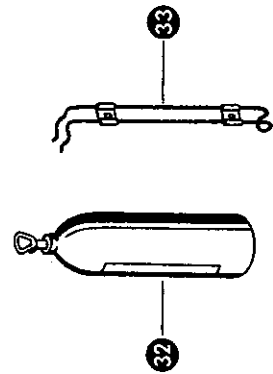
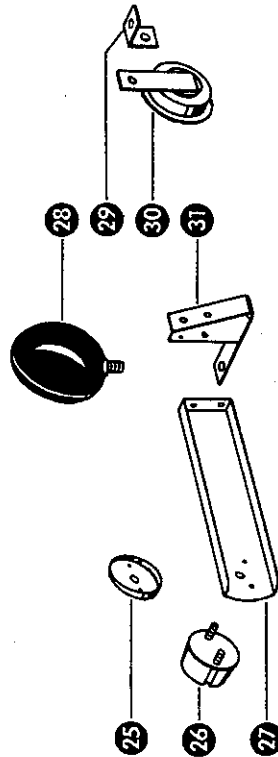
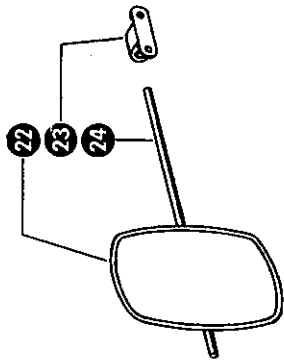
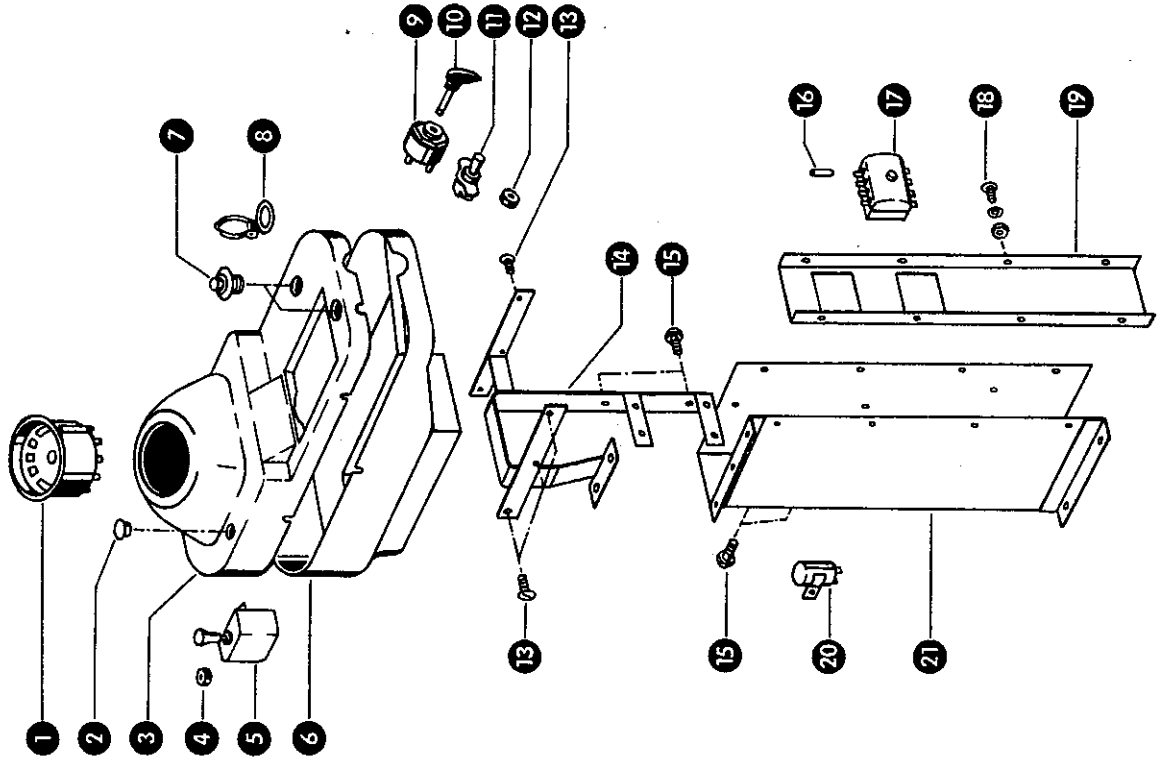


Gruppe: Lenkung (ZF)

zu Bildtafel 37 A

Bild Nr.	Ersatzteil Nr.	Bezeichnung	Stückz. pr. Gr.		Bemerkung
1	673848.1	Abdeckkappe	1	—	ab Nr. 55015403
	631188.0	Abdeckkappe	1	—	bis Nr. 55015402
2	631189.0	Dichtring	1	—	bis Nr. 55015402
3	236173.0	Sechskantmutter M 16 DIN 934	1		
4	235135.0	Federring 16 DIN 128	1		
5	682449.0	Drehgriff	1	—	ab Nr. 55015403
	655104.0	Drehgriff	1	—	bis Nr. 55015402
6	682448.0	Lenkrad	1	—	ab Nr. 55015403
	671695.0	Lenkrad	1	—	bis Nr. 55015402
7	631113.0	Paßfeder	1		
8	711754.0	Lenksäule (730 lang)	1		
9	008515.0	Kunststoffbuchse	1		
10	655682.1	Mantelrohr	1		
11	008514.0	Kunststoffbuchse	1		
12	503051.0	Stellringring mit Gewindestift	1		
13	237803.0	Starlock-Scheibe	1		
14	177295.0	Kupplungsstück	1		
15	655689.0	Lenzapfen	1		
16	655688.0	ZF-Lenkungsaggregat (8.450.955.522)	1		
—	180096.0	Dichtungssatz für 655688.0 (8.450.633.003)	—		
17	238967.0	Einschraubstutzen	4		
18	235650.0	Spannhülse 5 x 36 DIN 1481	1		
19	236901.0	Spannhülse 8 x 36 DIN 1481	1		
20	236200.0	Sechskantschraube M 8 x 20 DIN 933—8.8	4		
21	235132.0	Federring 8 DIN 128	12		
22	237439.0	Sechskantschraube M 8 x 16 DIN 933—8.8	8		
23	710458.0	Aufnahmestück	1		
24	237382.0	Sechskantschraube M 10 x 20 DIN 933—8.8	4		
25	235133.0	Federring 10 DIN 128	4		
26	710831.0	Distanzscheibe	4		
27	236325.0	Gewindestift AM 8 x 10 DIN 916	1		

4. 12. 80

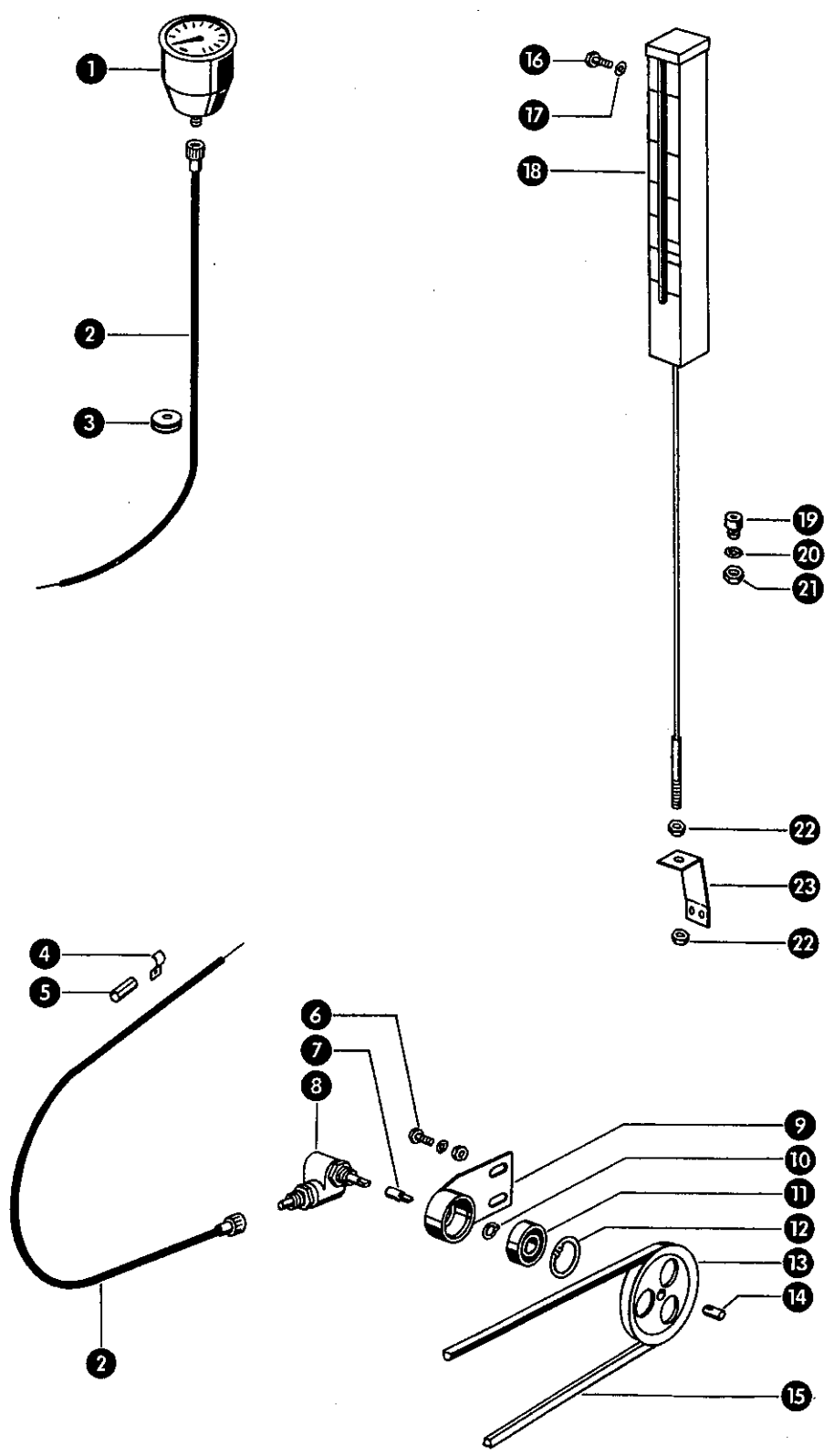


Gruppe: Armaturen

zu Bildtafel 38

Bild Nr.	Ersatzteil Nr.	Bezeichnung	Stückz. pr. Gr.		Bemerkung
1	671411.1	Kombi-Instrument	1	—	ab Nr. 55007068
	714703.0	Kombi-Instrument	1	—	bis Nr. 55007067
—	177864.0	Glühlampe J 122	6		
2	238286.0	Verschlußstopfen (nicht für Inland)	1	—	ab Nr. 55005048
3	710570.2	Armaturenkasten-Oberteil	1		
4	744122.0	Spritzwasserschutz (nur für Inland)	1	—	ab Nr. 55005048
5	744121.0	Warnblinkschalter (nur für Inland)	1	+	ab Nr. 55005048
—	177864.0	Glühlampe J 122 (nur für Inland)	1	—	ab Nr. 55005048
6	710571.0	Armaturenkasten-Unterteil	1		
7	768034.1	Hub-Starterknopf	2		
8	658212.0	Klappdeckel	1	—	bis Nr. 55002487
9	682026.0	Schaltkasten mit Zündschlüssel	1	+	ab Nr. 55010403
	768111.0	Schaltkasten mit Zündschlüssel	1	—	bis Nr. 55010402
10	682025.0	Zündschlüssel	1	—	ab Nr. 55010403
	768110.0	Zündschlüssel	1	—	bis Nr. 55010402
11	714706.0	Blinkschalter	1		
12	744125.0	Spritzwasserschutz	1	+	ab Nr. 55005148
13	665564.0	Flachrundschraube mit Schlitz M 6 x 12	6		
14	710545.0	Haltebügel	1		
15	237439.0	Sechskantschraube M 8 x 15 DIN 933—8.8	4		
16	178701.0	Schmelzeinsatz, 8 Ampere	8		
17	658207.0	Sicherungsdose	2		
18	665564.1	Flachrundschraube mit Schlitz M 6 x 12	8		
	236169.0	Sechskantmutter M 6 DIN 934	8		
	235131.0	Federring 6 DIN 128	8		
19	710542.0	Deckel für Armaturesäule	1		
20	658178.0	Blinkgeber	1	—	ab Nr. 55014653
	624561.0	Blinkgeber	1	—	bis Nr. 55014652
21	710540.0	Armaturesäule	1		
22	658210.0	Rückspiegel	2		
23	658211.0	Spiegelhalter	2		
24	714782.1	Halterohr links (350 lang)	1		
	658233.0	Halterohr rechts (450 lang)	1		
25	744015.0	Halter, rechts	1		
26	658176.0	Blink-Positionsleuchte	2	—	ab Nr. 55014653
	624559.0	Blink-Positionsleuchte	2	—	bis Nr. 55014652
—	178022.0	Lichtgehäuse (für 658176.0)	2	—	ab Nr. 55014653
—	178002.0	Lichtgehäuse (für 624559.0)	2	—	bis Nr. 55014652
—	233546.0	Glühlampe für Blinkleuchte 12 V, 21 W	2	—	ab Nr. 55014653
—	177906.0	Glühlampe für Positionsleuchte 12 V, 5 W	2	—	ab Nr. 55014653
—	178713.0	Soffitte für Blinkleuchte K 1218	2	—	bis Nr. 55014652
—	178711.0	Soffitte für Positionsleuchte M 123	2	—	bis Nr. 55014652
27	714788.0	Halterung, links	1		
28	755649.0	Scheinwerfer	2		
—	177974.0	Streuscheibe (für 755649.0)	2		
—	177973.0	Glashalterung (für 755649.0)	2		
—	177975.0	Dichtring (für 755649.0)	2		
—	177867.0	Glühlampe Q 1215	2		
29	658205.0	Halter für Signalhorn	1		
30	682292.0	Signalhorn	1	+	ab Nr. 55012903
	624251.1	Signalhorn	1	—	bis Nr. 55012902
31	714835.0	Halter für Scheinwerfer	2	+	ab Nr. 55005048
	714785.0	Halter für Scheinwerfer	2	—	bis Nr. 55005047
32	772178.1	Feuerlöscher	1		
33	772179.0	Halter für Feuerlöscher	1		

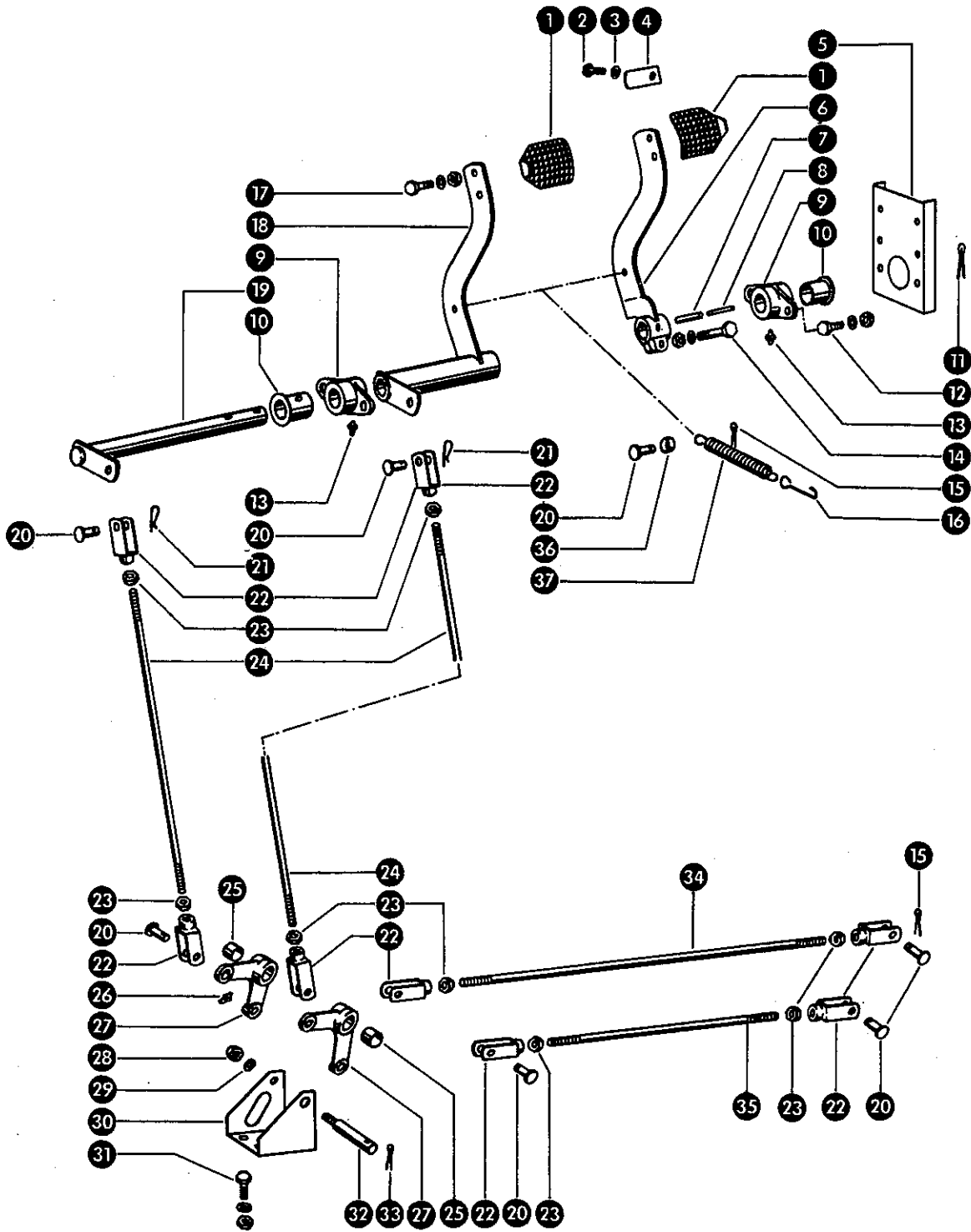
4. 12. 80



Gruppe: Bedienungselemente

zu Bildtafel 39

Bild Nr.	Ersatzteil Nr.	Bezeichnung	Stückz. pr. Gr.		Bemerkung
1	632180.0	Drehzahlmesser	1	—	ab Nr. 55002488
2	655025.1	Antriebswelle (3400 lang)	1	—	ab Nr. 55002488
3	712388.0	Tülle	1	—	ab Nr. 55002488
4	633143.0	Rohrschelle	1	—	ab Nr. 55002488
5	712387.0	Klemmschutz	1	—	ab Nr. 55002488
6	237442.0	Sechskantschraube M 8 x 25 DIN 933-8 G	2	—	von Nr. 55002488 bis Nr. 55008434
	236170.0	Sechskantmutter M 8 DIN 934	2	—	von Nr. 55002488 bis Nr. 55008434
	235132.0	Federring 8 DIN 128	2	—	von Nr. 55002488 bis Nr. 55008434
7	632183.0	Lose Kupplung	1	—	ab Nr. 55002488
8	712390.1	Winkeltrieb	1	—	ab Nr. 55002488
9	712383.0	Lager	1	—	von Nr. 55002488 bis Nr. 55008434
10	235153.0	Sicherungsring A 15 DIN 471	1	—	von Nr. 55002488 bis Nr. 55008434
11	238148.0	Rillenkugellager 6302-RS 1 DIN 625	1	—	von Nr. 55002488 bis Nr. 55008434
12	235180.0	Sicherungsring J 42 DIN 472	1	—	von Nr. 55002488 bis Nr. 55008434
13	712384.0	Keilriemenscheibe	1	—	von Nr. 55002488 bis Nr. 55008434
14	632184.0	Mitnehmer	1	—	ab Nr. 55002488
15	712386.0	Keilriemen	1	—	von Nr. 55002488 bis Nr. 55008434
16	235237.0	Sechskantschraube M 6 x 20 DIN 558	1		
17	235131.0	Federring 6 DIN 128	1		
18	715807.0	Schnitthöhenanzeiger	1		
19	651242.0	Drahtseilführung	1		
20	235134.0	Federring 12 DIN 128	1		
21	236456.0	Sechskantmutter M 12 DIN 936	1		
22	235197.0	Sechskantmutter M 6 DIN 555	2		
23	651247.0	Verbindungswinkel	1		

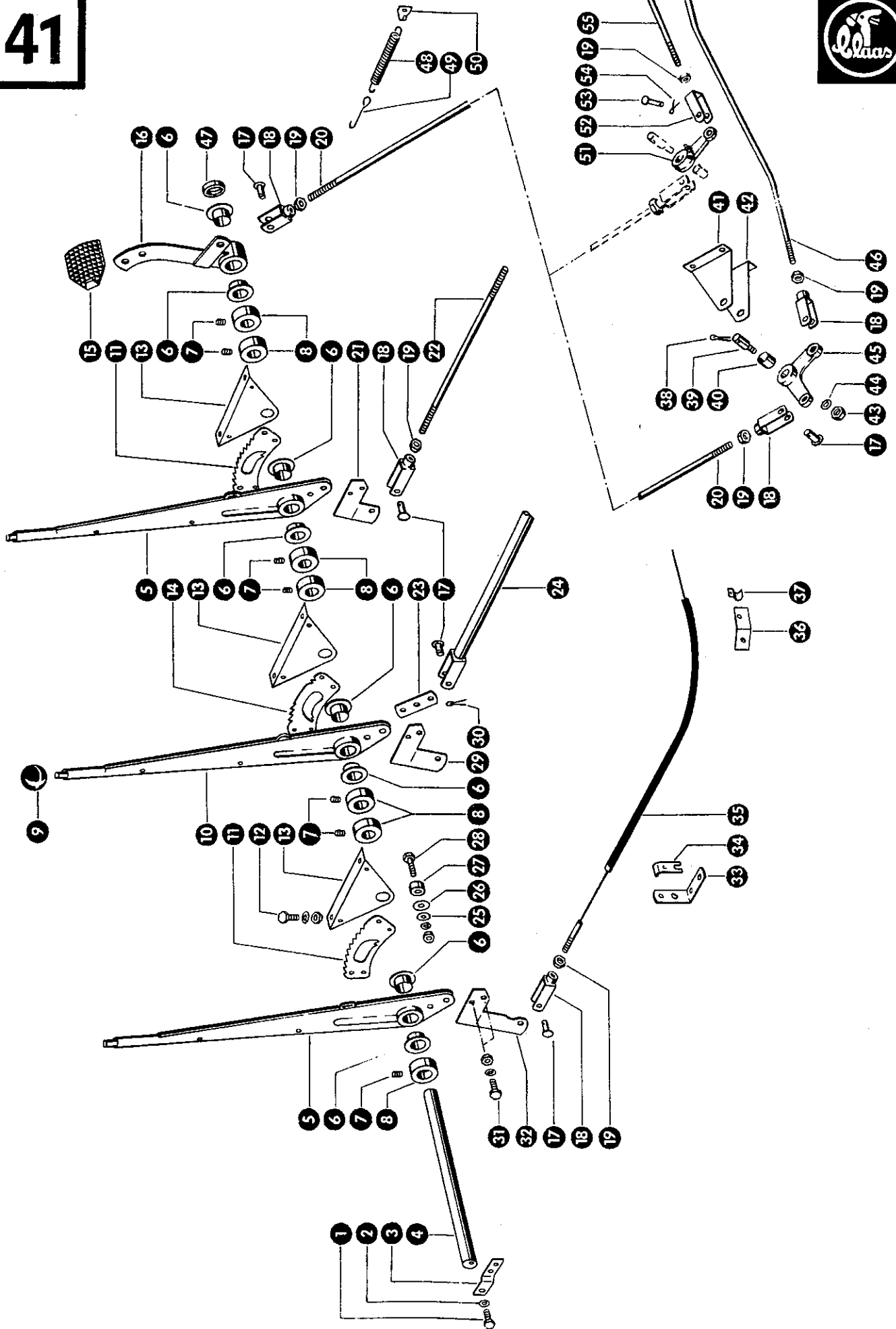


Gruppe: Bedienungselemente

zu Bildtafel 40

Bild Nr.	Ersatzteil Nr.	Bezeichnung	Stückz. pr. Gr.		Bemerkung
1	632169.0	Trittplatte	2		
2	236200.0	Sechskantschraube M 8 x 20 DIN 933—8.8	1		
3	235132.0	Federring 8 DIN 128	1		
4	632170.2	Verbindungseisen	1		
5	710813.0	Lagerblech	1		
6	710810.0	Bremshebel, rechts	1		
7	235667.0	Spannhülse 6 x 45 DIN 1481	1		
8	235628.0	Spannhülse 3,5 x 45 DIN 1481	1		
9	631161.0 X	Lagergehäuse mit Buchse (26 B ϕ)	2		632200.0
10	631182.0	Kunststoffbuchse	2		
11	235116.0	Splint 6 x 36 DIN 94	1		
12	237442.0	Sechskantschraube M 8 x 25 DIN 933—8.8	4		
	236170.0	Sechskantmutter M 8 DIN 934	4		
	235132.0	Federring 8 DIN 128	4		
13	236942.0	Schmiernippel H 1, 6 x 1	2		
14	235588.0	Sechskantschraube M 16 x 60 DIN 933—8.8	1		
	236173.0	Sechskantmutter M 16 DIN 934	1		
	235135.0	Federring 16 DIN 128	1		
15	235088.0	Splint 4 x 18 DIN 94	8		
16	710838.0	Zughaken	2	—	ab Nr. 55008435
	753063.0	Zughaken	2	—	bis Nr. 55008434
17	237453.0	Sechskantschraube M 10 x 30 DIN 933—8.8	4		
	236171.0	Sechskantmutter M 10 DIN 934	4		
	235133.0	Federring 10 DIN 128	4		
18	710806.1	Bremshebel, links	1		
19	710804.1	Bremswelle (390 lang)	1		
20	632133.0	Bolzen	9		
21	500154.0	Sicherungsklammer	2		
22	632127.0	Gabelstück	2		
23	236171.0	Sechskantmutter M 10 DIN 934	8		
24	710833.0	Zugstange (670 lang)	2		
25	632172.0	Kunststoffbuchse	2		
26	236943.0	Schmiernippel H 2, 6 x 1	2		
27	632128.1	Winkelhebel	2		
28	236172.0	Sechskantmutter M 12 DIN 934	1		
29	235134.0	Federring 12 DIN 128	1		
30	710814.0	Lagerbock	1		
31	237383.0	Sechskantschraube M 10 x 25 DIN 933—8.8	3		
	236171.0	Sechskantmutter M 10 DIN 934	3		
	235133.0	Federring 10 DIN 128	3		
32	710815.0	Bolzen (105 lang)	1		
33	235089.0	Splint 4 x 22 DIN 94	1		
34	710857.0	Zugstange, lang (900 lang)	1	—	ab Nr. 55008435
	710834.0	Zugstange, lang (755 lang)	1	—	bis Nr. 55008434
35	710847.0	Zugstange, kurz (350 lang)	1	—	ab Nr. 55013803
	710835.0	Zugstange, kurz (410 lang)	1	—	bis Nr. 55013802
36	632113.0	Distanzbuchse	2		
37	631056.0	Zugfeder	2		

29. 07. 77

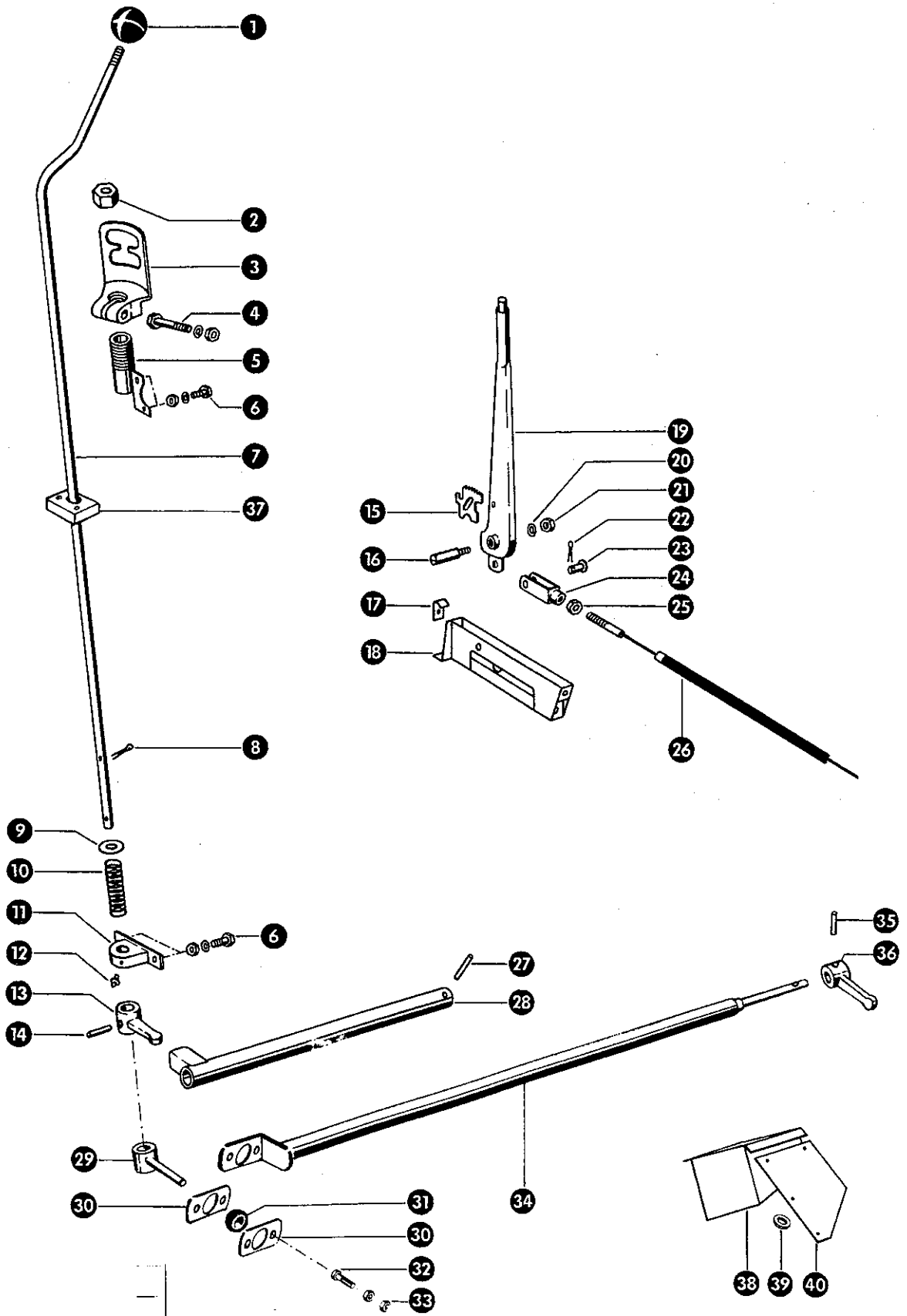


Gruppe: Bedienungselemente

zu Bildtafel 41

Bild Nr.	Ersatzteil Nr.	Bezeichnung	Stückz. pr. Gr.		Bemerkung
1	231465.0	Sechskantschraube M 6 x 16 DIN 933—8.8	1		17
2	235131.0	Federring 6 DIN 128	1		
3	710787.0	Lasche	1		
4	710786.0	Kupplungswelle (26φ, 375 lang)	1		
5	655107.1	Handhebel	2		
6	632171.0	Kunststoffbuchse	8		
7	236552.0	Gewindestift AM 10 x 8 DIN 916	7		
8	500310.2	Stelling mit Gewindestift	7		
9	755064.0	Kugelknopf	1	—	
10	720796.1	Handhebel mit Scheibe 655368.0	1	—	
	710800.0	Handhebel	1	—	bis Nr. 55002487
11	632195.0	Zahnsegment	2		ab Nr. 55002488
12	237439.0	Sechskantschraube M 8 x 15 DIN 933—8.8	6 (4)		
	236170.0	Sechskantmutter M 8 DIN 934	6 (4)		
	235132.0	Federring 8 DIN 128	6 (4)		
13	710788.0	Segmenthalter	3 (2)		
14	720799.0	Zahnsegment	1	—	ab Nr. 55002488
15	632169.0	Trittplatte	1		
16	710816.1	Kupplungshebel	1		
17	632133.0	Bolzen	6		
18	632127.0	Gabelstück	5 (4)		
19	236171.0	Sechskantmutter M 10 DIN 934	5 (4)		
20	710802.0	Zugstange, lang (1375 lang)	1		
21	710792.0	Hebel, kurz	1		
22	703388.0	Zugstange (470 lang)	1		
23	720797.0	Lasche	1	—	ab Nr. 55002488
24	720800.1	Schaltröhr	1	—	ab Nr. 55002488
	720735.0	Schaltstange (240 lang)	1	—	bis Nr. 55002487
25	237816.0	Scheibe A 8,4 DIN 9021	6 (4)		
26	710831.0	Scheibe	6 (4)		
27	655160.0	Distanzbuchse	6 (4)		
28	237341.0	Sechskantschraube M 8 x 45 DIN 931—8.8	6 (4)		
	236170.0	Sechskantmutter M 8 DIN 934	6 (4)		
	235132.0	Federring 8 DIN 128	6 (4)		
29	710794.0	Hebel, mittel	1	—	bis Nr. 55002487
30	235088.0	Splint 4 x 20 DIN 94	5		
31	237383.0	Sechskantschraube M 10 x 25 DIN 933—8.8	6		
	236171.0	Sechskantmutter M 10 DIN 934	6		
	235133.0	Federring 10 DIN 128	6		
32	710796.0	Hebel, lang	1		
33	706098.0	Widerlager	1		
34	710747.0	Klemmstück	1		
35	710910.0	Seilzug (4000 lang)	1		
36	706099.0	Befestigungslasche	1		
37	236394.0	Befestigungsschelle 1 x 10 DIN 72571	1		
38	235089.0	Splint 4 x 25 DIN 94	1		
39	631749.0	Befestigungsbolzen	1		
40	632172.0	Kunststoffbuchse	1		
41	710775.0	Lagerblech, oben	1		
42	710774.0	Lagerblech, unten	1		
43	236172.0	Sechskantmutter M 12 DIN 934	1		
44	235134.0	Federring 12 DIN 128	1		
45	632128.1	Winkelhebel	1	—	bis Nr. 55008434
46	710803.0	Zugstange (765 lang)	1	—	bis Nr. 55008434
47	655156.1	Distanzrohr	2		
48	631056.0	Zugfeder	1		
49	753063.0	Zughaken	1		
50	000121.0	Haken	1		
51	655435.0	Hebel	1	—	ab Nr. 55008435
52	655345.1	Gabelstück	1	—	ab Nr. 55008435
53	238064.0	Bolzen	1	—	ab Nr. 55008435
54	235109.0	Splint 2 x 15 DIN 94	1	—	ab Nr. 55008435
55	710856.0	Zugstange (885 lang)	1	—	ab Nr. 55008435

23. 1. 75

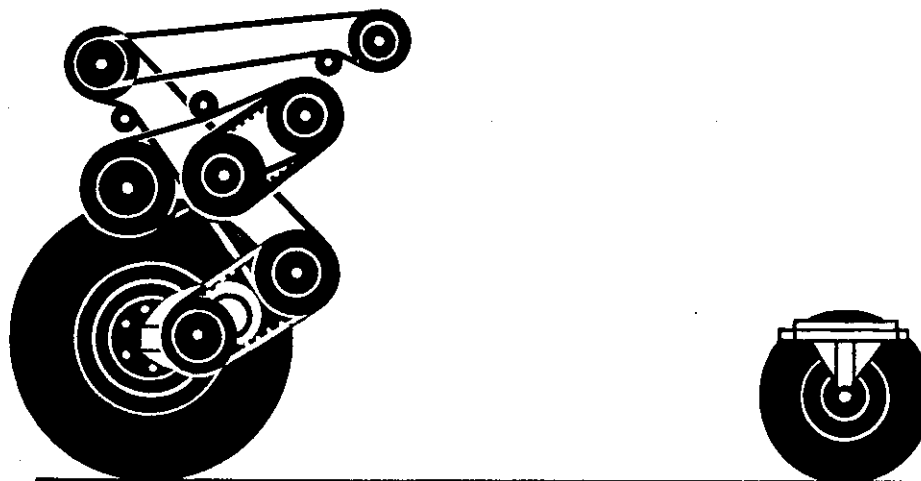


Cn 2

Bild Nr.	Ersatzteil Nr.	Bezeichnung	Stückz. pr. Gr.		Bemerkung
1	755064.0	Kugelknopf	1		
2	631747.0	Mutter	1	—	bis Nr. 55009652
3	710850.0	Schaltkulissee	1	—	von Nr. 55008435 bis Nr. 55009652
	751023.0	Schaltkulissee	1	—	bis Nr. 55008434
4	237854.0	Sechskantschraube M 8 x 55 DIN 931—8.8	1	—	bis Nr. 55009652
	236170.0	Sechskantmutter M 8 DIN 934	1	—	bis Nr. 55009652
	235132.0	Federring 8 DIN 128	1	—	bis Nr. 55009652
5	710862.0	Rohr für Schaltgestänge	1	—	ab Nr. 55009653
	710854.0	Rohr für Schaltgestänge	1	—	von Nr. 55008435 bis Nr. 55009652
	703140.1	Rohr für Schaltgestänge	1	—	bis Nr. 55008434
6	237442.0	Sechskantschraube M 8 x 25 DIN 933—8.8	4		
	236170.0	Sechskantmutter M 8 DIN 934	4		
	235132.0	Federring 8 DIN 128	4		
7	710781.1	Schaltstange	1		
8	236929.0	Splint 4 x 32 DIN 94	1		
9	235127.2	Scheibe 17 DIN 125	1		
10	500329.0	Druckfeder	1		
11	751020.1	Lager	1		
12	236942.0	Schmiernippel H 1, 6 x 1	1		
13	710858.1	Schaltfinger	1		von Nr. 55008435 bis Nr. 55009652
	631684.0	Schaltfinger	1	—	bis Nr. 55008434
14	237799.0	Spannhülse 6 x 30 DIN 1481	1	—	
15	685200.0	Zahnsegment	1		ab Nr. 55012956
	753073.1	Zahnsegment	1	—	bis Nr. 55012955
16	753071.0	Bolzen	1	—	
17	753238.2	Segmenthalter	1	—	
18	670885.1	Lagerbock	1	—	ab Nr. 55012956
	710818.1	Lagerbock	1	+	bis Nr. 55012955
19	670886.1	Handbremshebel kpl.	1	—	ab Nr. 55009653
	753070.3	Handbremshebel kpl.	1		bis Nr. 55009652
20	235133.0	Federring 10 DIN 128	1		
21	236171.0	Sechskantmutter M 10 DIN 934	1		
22	235088.0	Splint 4 x 18 DIN 94	1		
23	632133.0	Bolzen	1		
24	632127.0	Gabelstück	1		
25	236171.0	Sechskantmutter M 10 DIN 934	1		
26	710908.0	Seilzug (3265 lang)	1	—	ab Nr. 55013803
	710785.0	Seilzug (3200 lang)	1	—	bis Nr. 55013802
27	235651.0	Spannhülse 5 x 40 DIN 1481	1	—	bis Nr. 55008434
28	710851.2	Schaltröhr	1	—	von Nr. 55008435 bis Nr. 55009652
	710730.0	Schaltröhr (510 lang)	1	—	bis Nr. 55008434
29	679965.0	Schaltfinger	1	—	ab Nr. 55009653
30	679964.0	Lagerplatte	2	—	ab Nr. 55009653
31	610489.0	Lagerkugel	1	—	ab Nr. 55009653
32	238094.0	Sechskantschraube M 6 x 25 DIN 933—8.8	2	—	ab Nr. 55009653
33	237983.0	Sicherungsmutter M 6 DIN 980	4	—	ab Nr. 55009653
34	710864.0	Schaltröhr	1	—	ab Nr. 55009653
35	235651.0	Spannhülse 5 x 40 DIN 1481	1	—	ab Nr. 55008435
36	710858.1	Schaltfinger	1	—	ab Nr. 55008435
37	710886.1	Gleitstück (Kunststoff)	1	—	ab Nr. 55009653
38	718557.0	Frontblech	1	—	ab Nr. 55011203
39	721318.0	Distanzscheibe	2	—	ab Nr. 55011203
40	718583.0	Abdeckblech	1	—	ab Nr. 55011203

29. 07. 77





43 – 50 Hauptantrieb
 51 – 57 Fahrantrieb
 58 – 59 Lenkachse

43 – 50 Main Drive
 51 – 57 Road Drive
 58 – 59 Steering Axle

43 – 50 Commande principale
 51 – 57 Commande d'avancement
 58 – 59 Axe de direction

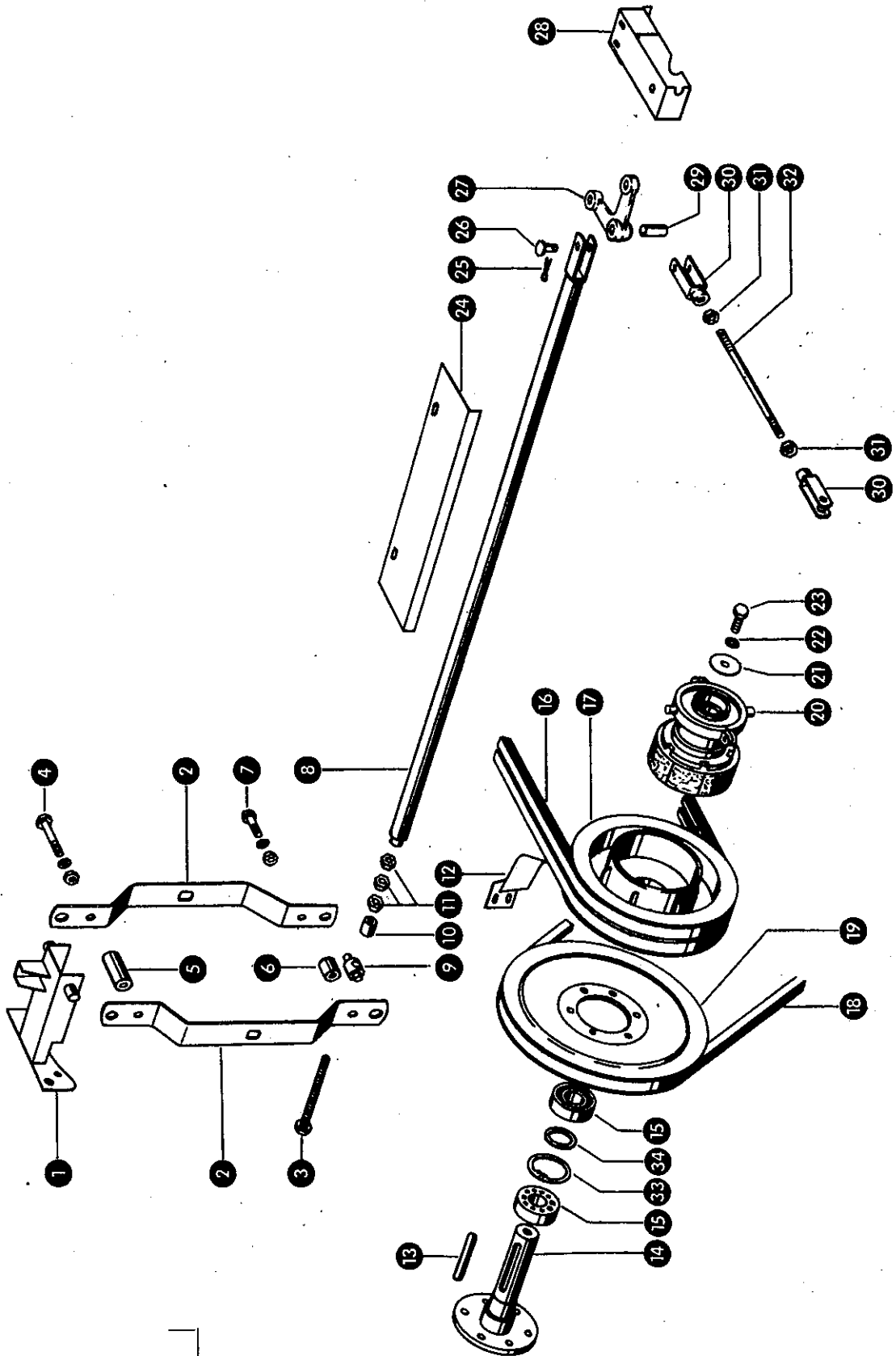
43 – 50 Hovedtræk
 51 – 57 Fremdriftstræk
 58 – 59 Styretøj

43 – 50 Huvuddrivning
 51 – 57 Framdrivning
 58 – 59 Styraxel

43 – 50 Hoofdaandrijving
 51 – 57 Rijaandrijving
 58 – 59 Stuuras

43 – 50 Comando principale
 51 – 57 Comando di avanzamento
 58 – 59 Asse sterzo

43 – 50 Accionamiento principal
 51 – 57 Accionamiento de rodaje
 58 – 59 Eje de dirección



**Gruppe: Motorkraftabgabe
bis Nr. 55002487**

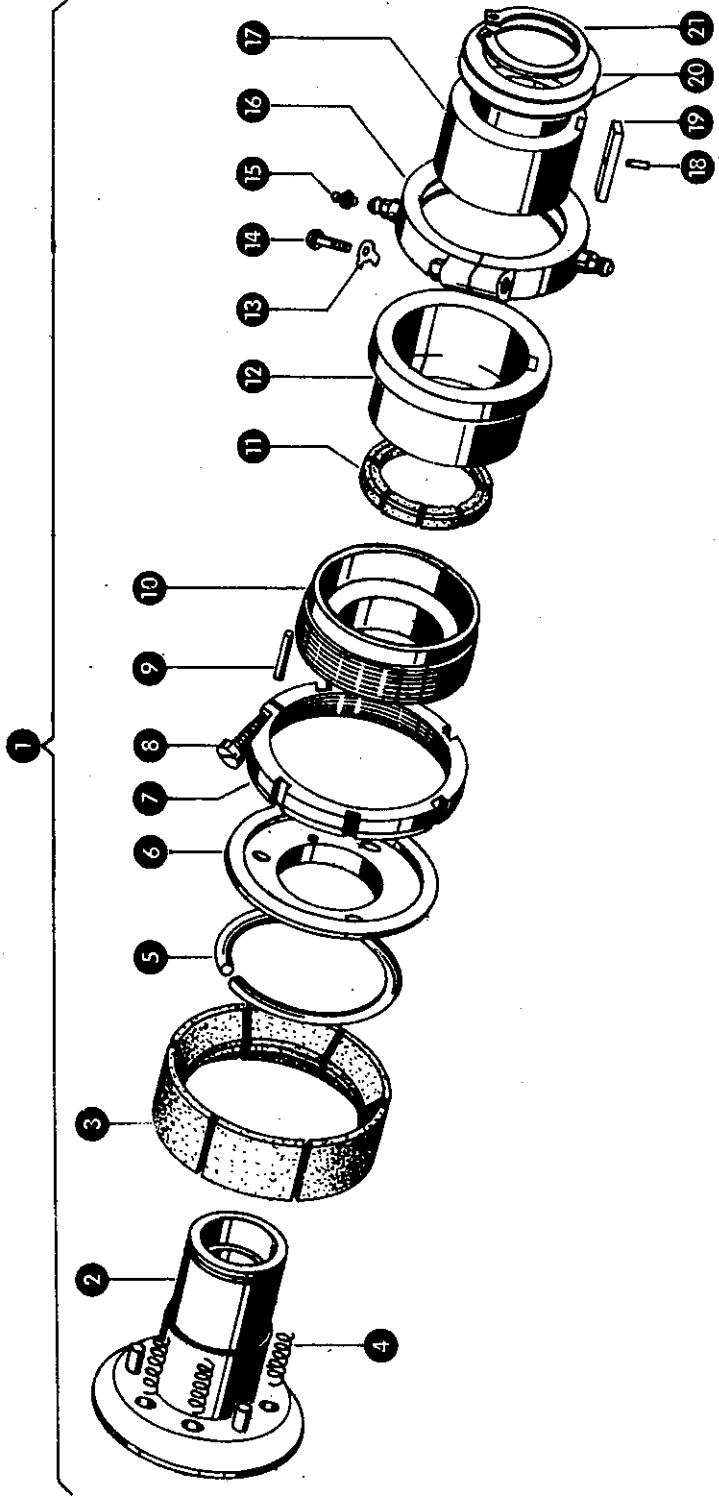
zu Bildtafel 43

Bild Nr.	Ersatzteil Nr.	Bezeichnung	Stückz. pr. Gr.		Bemerkung
1	720755.0	Lagerbock (Ford 2701 E)	1	—	
	720720.1	Lagerbock (Perkins 4/236)	1	—	
2	720758.0	Brücke	2	—	
3	238014.0	Sechskantschraube M 12 x 170 DIN 933-8G	1	—	
4	235542.0	Sechskantschraube M 10 x 90 DIN 931-8G	1	—	
	236171.0	Sechskantmutter M 10 DIN 934	1	—	
	235133.0	Federring 10 DIN 128	1	—	
5	720725.0	Distanzstück, lang	1	—	
6	720726.0	Distanzstück, kurz	1	—	
7	235536.0	Sechskantschraube M 10 x 60 DIN 931-8G	1	—	
	236171.0	Sechskantmutter M 10 DIN 934	1	—	
	235133.0	Federring 10 DIN 128	1	—	
8	720727.0	Schaltröhr	1	—	
9	736203.0	Einlegebolzen	1	—	
10	653681.0	Distanzrohr kurz (20 lang)	1	—	
11	235875.0	Sechskantmutter M 12 DIN 555	3	—	
12	712350.0	Leitblech (Perkins 4/236)	1	—	
13	758852.0	Paßfeder	1	—	
14	720655.0	Flanschwellen (Ford 2701E)	1	—	
	720682.0	Flanschwellen (Perkins 4/236)	1	—	
15	235902.0	Rillenkugellager 6009 Z DIN 625	2	—	
16	720696.0	Keilriemen	2	—	
17	720613.0	Motorabtriebsscheibe	1	—	
18	720695.0	Keilriemen	1	—	
19	720654.0	Fahrtriebsscheibe (358A ϕ) (Ford 2701 E)	1	—	
20	758890.0	Conax-Kupplung	1	—	
21	758821.0	Befestigungsscheibe	1	—	
22	235133.0	Federring 10 DIN 128	1	—	
23	236202.0	Sechskantschraube M 10 x 40 DIN 933-8G	1	—	
24	720736.0	Schaltröhrenabdeckung	1	—	
25	235088.0	Splint 4 x 20 DIN 94	3	—	
26	632133.0	Bolzen	3	—	
27	632128.1	Winkelhebel	1	—	
28	720731.0	Lagerhalter	1	—	
29	720734.0	Distanzstück	1	—	
30	632127.0	Gabelstück	2	—	
31	235201.0	Sechskantmutter M 10 DIN 555	2	—	
32	720735.0	Schaltstange (240 lang)	1	—	
33	235187.0	Sicherungsring J 75 DIN 472	1	—	
34	758832.0	Distanzring	1	—	

WICHTIG!

Bei Bestellungen von Ersatzteilen geben Sie außer der Ersatzteilnummer

stets Ihre Maschinen-Nummer an.Verwenden Sie nur Original — Claas — Ersatzteile!



**Gruppe: Conax-Kupplung
bis Nr. 55002487**

zu Bildtafel 44

Bild Nr.	Ersatzteil Nr.	Bezeichnung	Stückz. pr. Gr.		Bemerkung
1	758890.0	Conax-Kupplung	1	—	
2	181220.0	Kupplungsnahe	1	—	
3	181202.0	Reibring	1	—	
4	181201.0	Druckfeder	6	—	
5	181203.0	Innenfeder	1	—	
6	181204.0	Lose Tellerscheibe	1	—	
7	181210.0	Nachstellring	1	—	
8	244094.0	Zylinderschraube M 6 x 25 DIN 6912-8G	1	—	
9	237799.0	Spannhülse 6 x 30 DIN 1481	1	—	
10	181212.0	Gewinding	1	—	
11	181205.0	Schaltring	1	—	
12	181206.0	Schaltmuffe	1	—	
13	244068.0	Sicherungsblech 6,4 DIN 463	2	—	
14	235505.0	Sechskantschraube M 6 x 30 DIN 931-8G	2	—	
15	236942.0	Schmiernippel H1, 6 x 1 DIN 71412	2	—	
16	181207.0	Schleifring	1	—	
17	181213.0	Federdruckring	1	—	
18	181217.0	Spannhülse 5 x 14 DIN 1481	1	—	
19	181221.0	Paßfeder	1	—	
20	181208.0	Tellerfeder	2	—	
21	235171.0	Sicherungsring A 65 DIN 471	1	—	

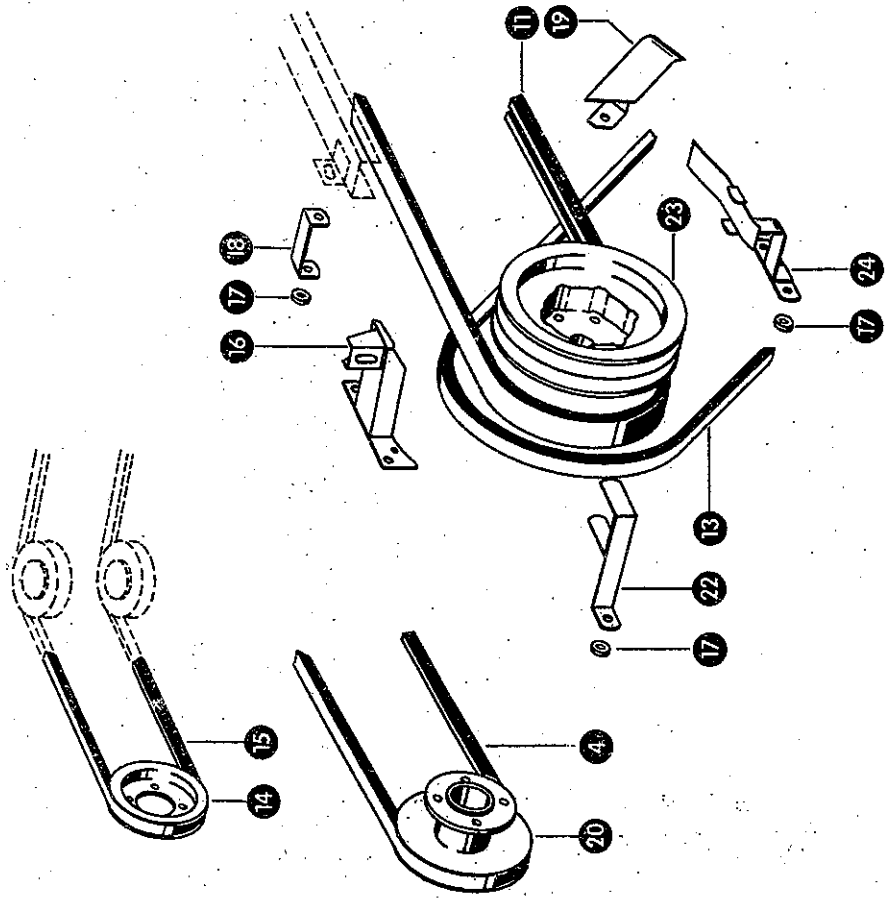
WICHTIG!

Bei Bestellungen von Ersatzteilen geben Sie außer der Ersatzteilnummer

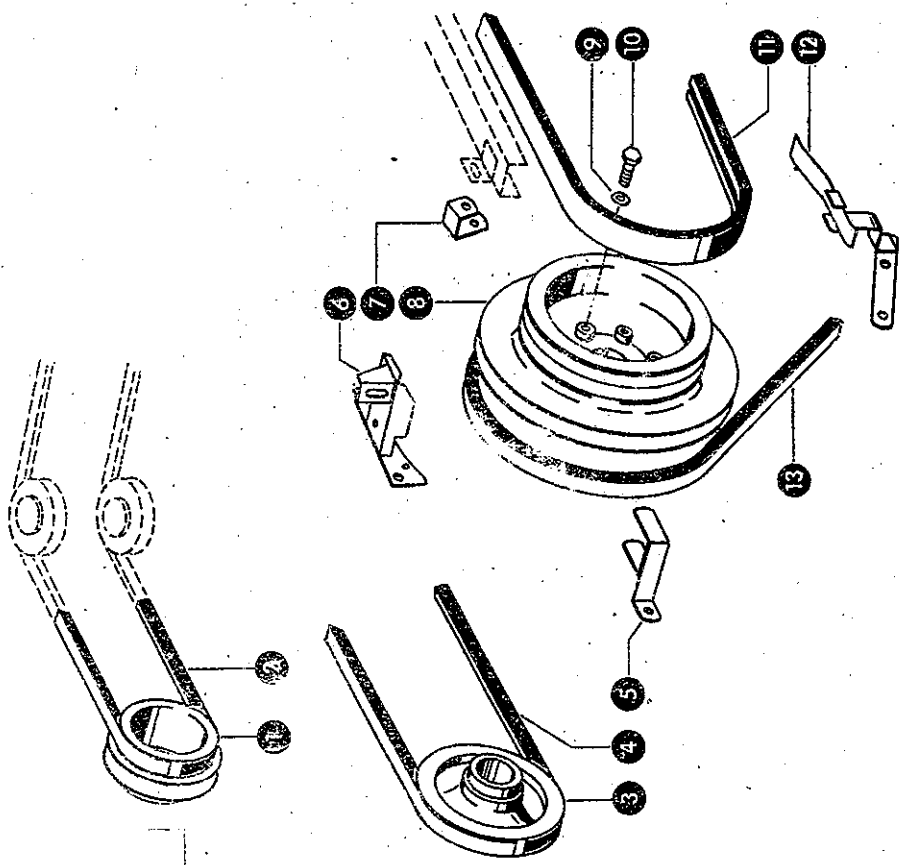
stets Ihre Maschinen-Nummer an.Verwenden Sie nur Original – Claas – Ersatzteile!



PERKINS 4/236



FORD 2701 E



Gruppe: Motorkraftabgabe

zu Bildtafel 45

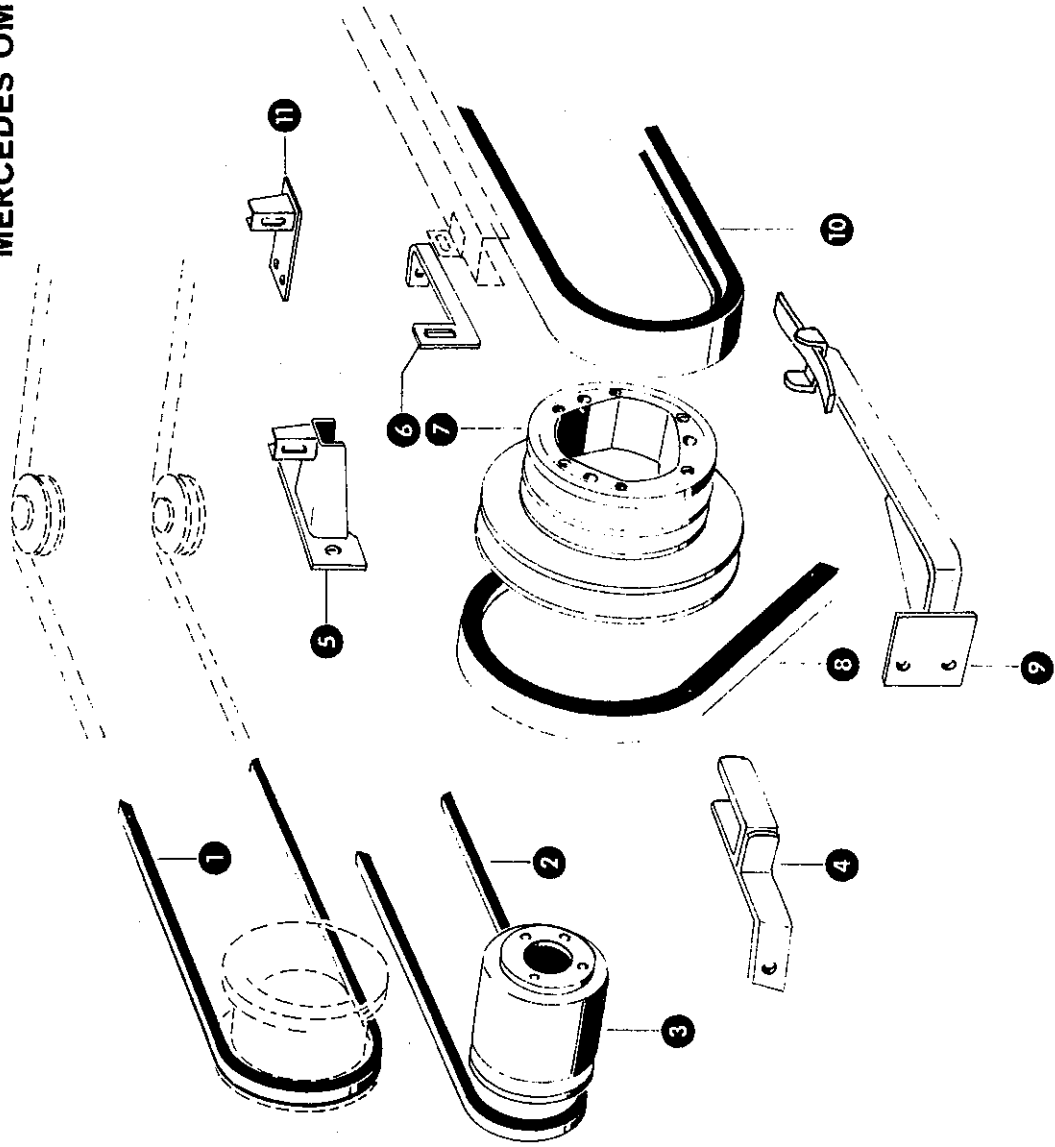
Bild Nr.	Ersatzteil Nr.	Bezeichnung	Stückz. pr. Gr.		Bemerkung
1	721442.0	Keilriemenscheibe (132/144 A ϕ) (Ford) . . .	1		
2	721307.0	Keilriemen (Ford)	1		
3	720763.0	Keilriemenscheibe (160/195 A ϕ) (Ford) . . .	1		
4	706087.0	Keilriemen	1		
5	720858.0	Führungsbügel (Ford)	1	—	ab Nr. 55002488
6	720872.1	Lagerbock (Ford)	1	—	ab Nr. 55002488
7	720860.0	Befestigungsbügel (Ford)	1	—	ab Nr. 55002488
8	720795.0	Motorabtriebsscheibe (Ford)	1	—	ab Nr. 55002488
9	236496.0	Federring 14 DIN 128 (Ford)	6	—	ab Nr. 55002488
10	237767.0	Sechskantschraube 1/2" x 60 10 K (Ford) . . .	6	—	ab Nr. 55002488
11	720866.0	Verbundkeilriemen	1	—	ab Nr. 55002488
12	720854.0	Bandage Ford	1	—	ab Nr. 55002488
13	720695.0	Keilriemen	1		
14	720752.0	Keilriemenscheibe (132 A ϕ) Perkins 4/236 . .	1		
15	721306.0	Keilriemen Perkins 4/236	1		
16	720875.0	Lagerbock Perkins 4/236	1	—	ab Nr. 55002488
17	720837.1	Scheibe Perkins 4/236	4	—	ab Nr. 55002488
18	720838.0	Befestigungsbügel Perkins 4/236	1	—	ab Nr. 55002488
19	720760.0	Leitblech Perkins 4/236	1	+	ab Nr. 55002488
20	720751.0	Keilriemenscheibe (160 A ϕ) Perkins 4/236 . .	1		
22	720833.0	Führungsbügel Perkins 4/236	1	—	ab Nr. 55002488
23	720790.1	Motorabtriebsscheibe Perkins 4/236	1	—	ab Nr. 55002488
24	720828.1	Bandage Perkins 4/236	1	—	ab Nr. 55002488

29. 07. 77

45A



MERCEDES OM 314

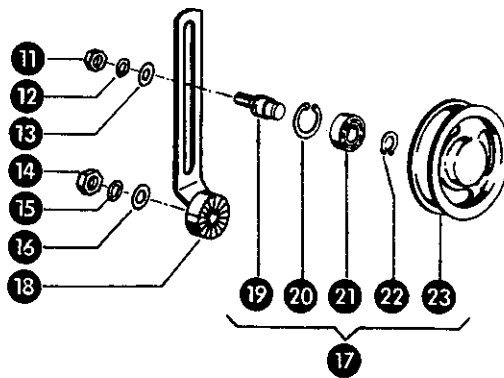
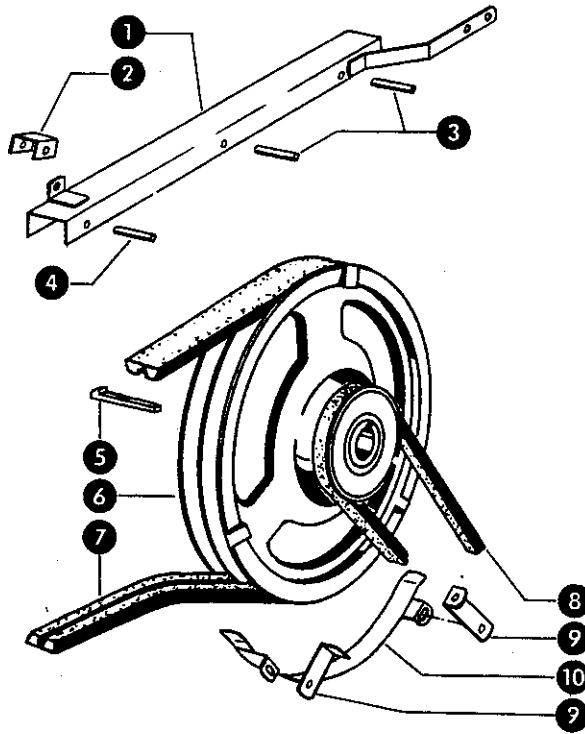


Gruppe: Motorkraftabgabe Mercedes OM 314

zu Bildtafel 45 A

Bild Nr.	Ersatzteil Nr.	Bezeichnung	Stückz. pr. Gr.		Bemerkung
1	722107.0	Keilriemen	1		
2	706087.0	Keilriemen	1		
3	720881.0	Keilriemenscheibe	1		
4	720883.0	Riemenführung	1		
5	722125.0	Lagerbock	1	—	bis Nr. 55013217
6	720888.0	Halterung	1		
7	720880.0	Motorabtriebsscheibe	1		
8	720695.0	Keilriemen	1		
9	720885.0	Halterung	1		
10	720866.0	Verbundriemen	1		
11	722148.0	Lagerbock	1	—	ab Nr. 55013218

4. 12. 80

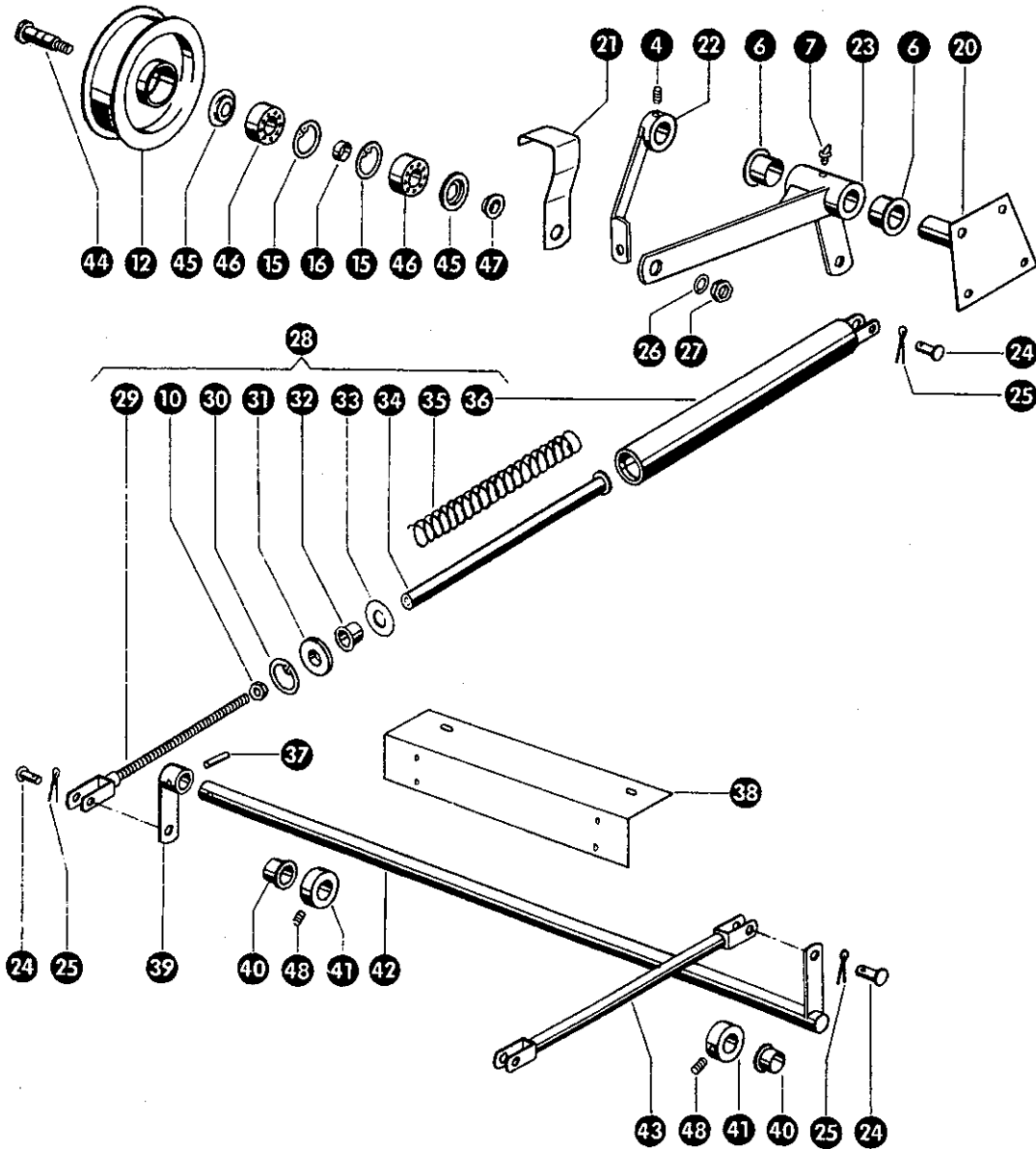
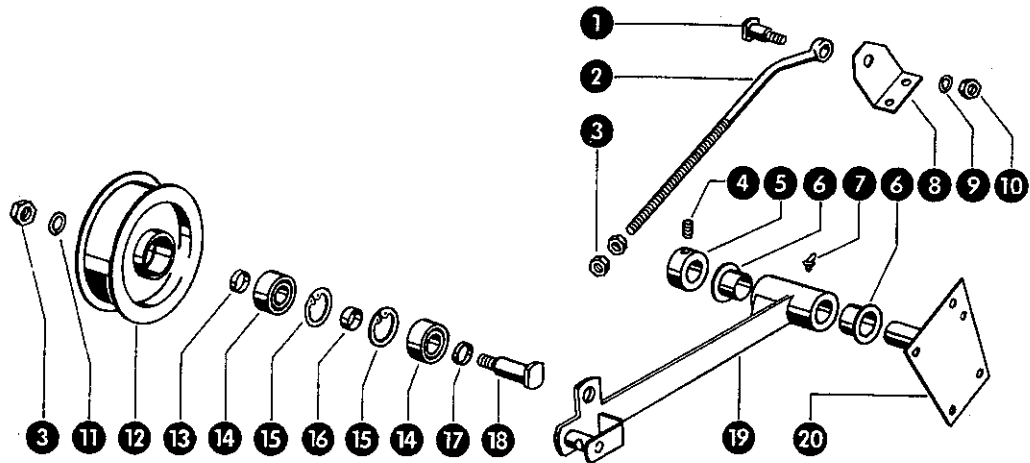


Gruppe: Wendetrommel-Antrieb

zu Bildtafel 46

Bild Nr.	Ersatzteil Nr.	Bezeichnung	Stückz. pr. Gr.		Bemerkung
1	720819.0	Riemenführung	1	—	ab Nr. 55002488
2	720838.0	Befestigungsbügel (Perkins)	1	—	ab Nr. 55002488
3	720823.0	Distanzrohr	2	—	ab Nr. 55002488
4	720869.0	Distanzrohr	1	—	ab Nr. 55002488
5	007618.0	Nasenkeil	1		
6	703417.0	Hauptantriebsscheibe	1	—	ab Nr. 55002488
	703312.0	Hauptantriebsscheibe	1	—	bis Nr. 55002487
7	720866.0	Verbundkeilriemen	1	—	ab Nr. 55002488
	720696.0	Keilriemen	2	—	bis Nr. 55002487
8	703314.0	Keilriemen	1		
9	720827.0	Befestigungsbügel	2		
10	720824.0	Bandage	1		
11	236172.0	Sechskantmutter M 12 DIN 934	1		
12	235134.0	Federring 12 DIN 128	1		
13	236182.0	Scheibe A 13 DIN 9021	1		
14	236173.0	Sechskantmutter M 16 DIN 934	1		
15	235135.0	Federring 16 DIN 128	1		
16	235127.2	Scheibe 17 DIN 125	1		
17	772170.1	Spannrolle kpl. (175 A ϕ)	1		
18	703405.0	Spannrollenhalter	1		
19	772620.0	Bolzen	1		
20	235181.0	Sicherungsring 47 x 1,75 DIN 472	1		
21	235872.0	Rillenkugellager 6204 RS 1 DIN 625	1		
22	225155.0	Sicherungsring 20 x 1,2 DIN 471	1		
23	772169.0	Spannrolle (175 A ϕ)	1		

4. 12. 80

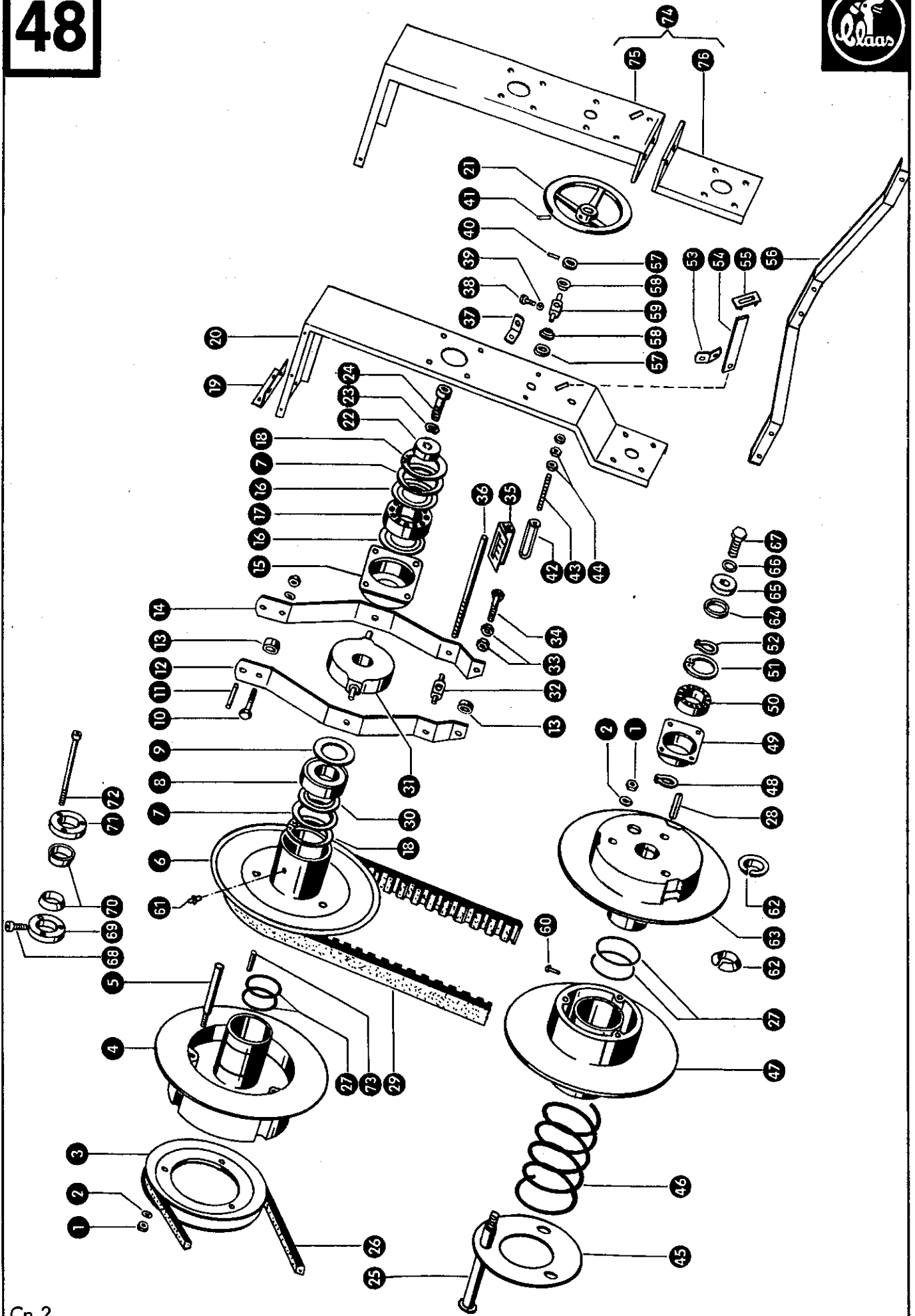


Gruppe: Dreschwerkkupplung

zu Bildtafel 47

Bild Nr.	Ersatzteil Nr.	Bezeichnung	Stückz. pr. Gr.		Bemerkung
1	720719.0	Zapfen	1	—	bis Nr. 55002487
2	653678.0	Spannschraube	1	—	bis Nr. 55002487
3	236172.0	Sechskantmutter M 12 DIN 934	3	—	bis Nr. 55002487
4	236325.0	Gewindestift AM 8 x 10 DIN 916—10.9	1	—	
5	503051.0	Stelling	1	—	bis Nr. 55002487
6	008515.0	Kunststoffbuchse	2	—	
7	236943.0	Schmiernippel H 2, 6 x 1 DIN 71412	1	—	
8	720718.0	Winkel	1	—	bis Nr. 55002487
9	235133.0	Federring 10 DIN 128	1	—	bis Nr. 55002487
10	236171.0	Sechskantmutter M 10 DIN 934	1	—	
11	235134.0	Federring 12 DIN 128	1	—	bis Nr. 55002487
12	769849.0	Spannrolle (220 A ϕ)	1	—	
13	653627.0	Distanzbuchse	1	—	bis Nr. 55002487
14	237709.0	Rillenkugellager 6203 — 2 RS 1 DIN 625	2	—	bis Nr. 55002487
15	235179.0	Sicherungsring 40 x 1,75 DIN 472	2	—	
16	624355.0	Distanzbuchse	1	—	
17	720717.0	Distanzbuchse	1	—	bis Nr. 55002487
18	720716.1	Bolzen	1	—	bis Nr. 55002487
19	720710.0	Spannrollenhalter	1	—	bis Nr. 55002487
20	720705.0	Lagerung	1	—	
21	720815.0	Führungsbügel	1	—	ab Nr. 55002488
22	720816.0	Strebe	1	—	ab Nr. 55002488
23	720810.0	Spannrollenhalter	1	—	ab Nr. 55002488
24	632133.0	Bolzen	3	—	ab Nr. 55002488
25	235089.0	Splint 4 x 25 DIN 94	3	—	ab Nr. 55002488
26	235135.0	Federring 16 DIN 128	1	—	ab Nr. 55002488
27	236173.0	Sechskantmutter M 16 DIN 934	1	—	ab Nr. 55002488
28	720865.0	Zugzylinder kpl.	1	—	ab Nr. 55002488
29	653553.2	Gewindegabel	1	—	ab Nr. 55002488
30	235180.0	Sicherungsring 42 x 1,75 DIN 472	1	—	ab Nr. 55002488
31	653561.0	Vorlegescheibe	1	—	ab Nr. 55002488
32	008523.0	Kunststoffbuchse	1	—	ab Nr. 55002488
33	236958.0	Scheibe 26 x 40 x 1	1	—	ab Nr. 55002488
34	653552.0	Zugkolben	1	—	ab Nr. 55002488
35	720809.0	Druckfeder	1	—	ab Nr. 55002488
36	653551.0	Zugzylinder	1	—	ab Nr. 55002488
37	235665.0	Spannhülse 6 x 36 DIN 1481	1	—	ab Nr. 55002488
38	720808.0	Schaltwellenabdeckung	1	—	ab Nr. 55002488
39	653755.0	Hebel	1	—	ab Nr. 55002488
40	632171.0	Kunststoffbuchse	2	—	ab Nr. 55002488
41	500309.2	Stelling mit Gewindestift	2	—	ab Nr. 55002488
42	720802.0	Schaltwelle	1	—	ab Nr. 55002488
43	720800.0	Schaltrohr	1	—	ab Nr. 55002488
44	624354.0	Bolzen	1	—	ab Nr. 55002488
45	178257.0	Nilosring 6203 AV	2	—	ab Nr. 55002488
46	235909.0	Rillenkugellager 6203 DIN 625	2	—	ab Nr. 55002488
47	624352.0	Distanzbuchse	1	—	ab Nr. 55002488
48	236552.0	Gewindestift AM 10 x 8 DIN 916	2	—	ab Nr. 55002488

4. 12. 80



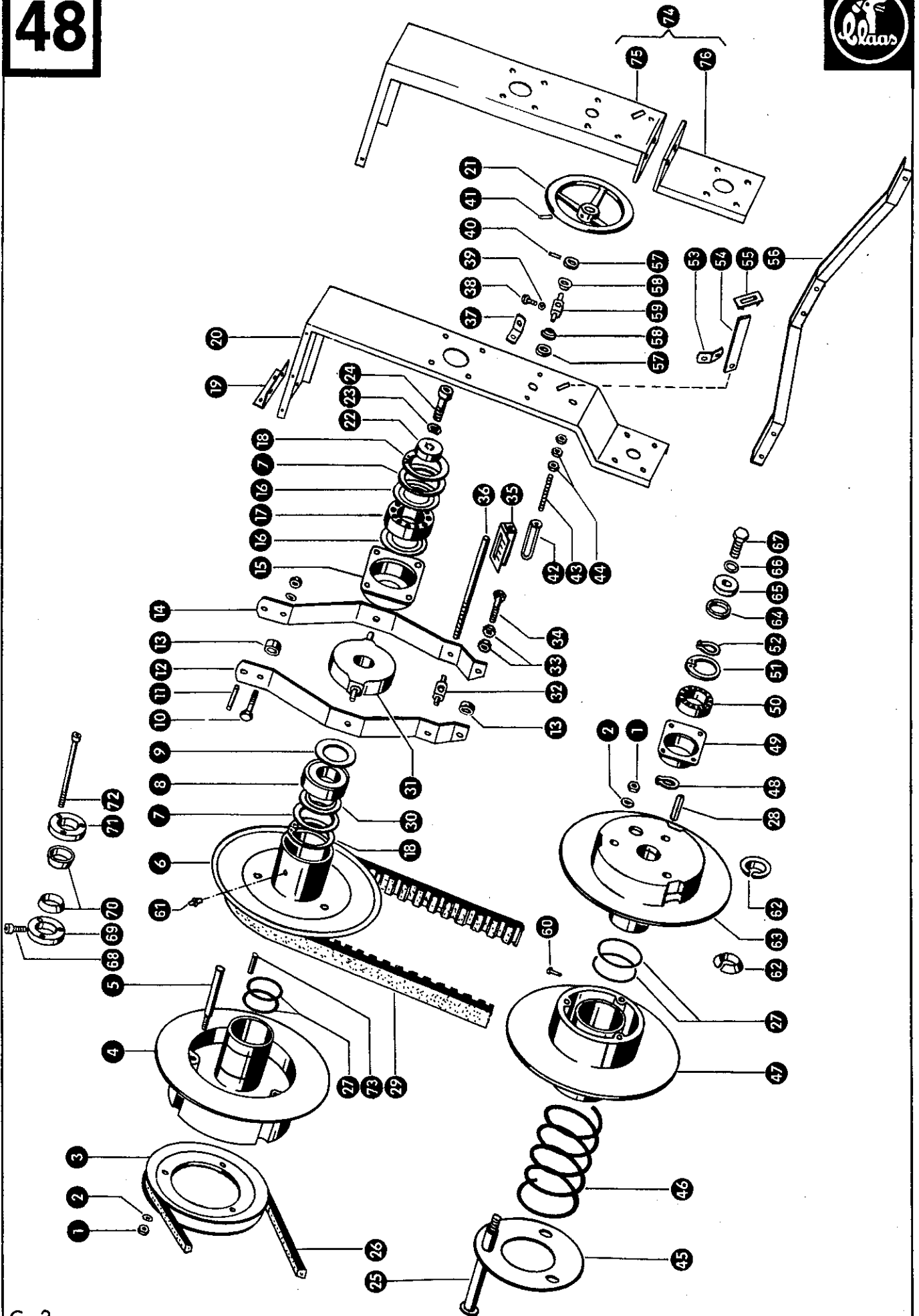
Gruppe: Trommelregeltrieb

zu Bildtafel 48

Bild Nr.	Ersatzteil Nr.	Bezeichnung	Stückz. pr. Gr.		Bemerkung
1	236173.0	Sechskantmutter M 16 DIN 934	6		
2	235135.0	Federring 16 DIN 128	6		
3	703313.1	Keilriemenscheibenring (305 A ϕ)	1		
4	702594.0	Regelscheibe, fest	1	—	ab Nr. 55012903
	712312.0	Regelscheibe, fest	1	—	bis Nr. 55012902
5	712314.0	Mitnehmerbolzen	3		
6	779005.2	Regelscheibe, lose	1		
7	702528.0	Zwischenring	1 (2)	+	
8	237931.0	Rillenkugellager 6210-2 RS DIN 625	1	—	ab Nr. 55002488
	237962.0	Schrägkugellager 7210 B DIN 628	1	—	bis Nr. 55002487
9	237960.0	Nilosring 7210 AVH	1		bis Nr. 55002487
10	235553.0	Sechskantschraube M 12 x 45 DIN 931—8.8	1		
	236172.0	Sechskantmutter M 12 DIN 934	1		
	235134.0	Federring 12 DIN 128	1		
11	779022.0	Verbindungsbolzen	1		
12	779012.1	Verstellhebel	1	+	ab Nr. 55014653
	779017.0	Verstellhebel	1	—	bis Nr. 55014652
13	702603.0	Führungsbuchse	2	—	ab Nr. 55014653
	610113.0	Führungsbuchse	2	—	bis Nr. 55014652
14	779012.1	Verstellhebel	1		
15	702546.1	Stützlager	1		
16	237961.0	Nilosring 6308 JV	1 (2)		
17	703373.1	Kugellager	1		
18	235190.0	Sicherungsring 90 x 3 DIN 472	2		
19	702544.1	Brückenhalter	1		
20	702581.0	Brücke	1	—	von Nr. 55005148 bis Nr. 55014652
	702540.1	Brücke	1	—	bis Nr. 55005147
21	779036.0	Verstellrad	1		
22	702539.0	Druckring	1		
23	235134.0	Federring 12 DIN 128	1		
24	237761.0	Zylinderschraube M 12 x 30 DIN 912—8.8	1		
25	712333.0	Mitnehmerbolzen (258 lang)	3		
26	702509.0	Keilriemen	1		
27	751041.0	Rundschnurring 3 ϕ , 300 lang	4		
28	779054.0	Paßfeder	1		
29	702536.0	Keilriemen	1		
30	237959.0	Nilosring 7210 JVG	1	—	bis Nr. 55002487
31	702533.1	Druckring	1		
32	779014.0	Verstellmutter	1		
33	236172.0	Sechskantmutter M 12 DIN 934	2	—	ab Nr. 55002488
34	235559.0	Sechskantschraube M 12 x 75 DIN 931—8.8	1	—	ab Nr. 55002488
	702518.0	Verbindungsbolzen	1	—	bis Nr. 55002487
35	702516.0	Drehzahlanzeige	1	—	bis Nr. 55002487
36	779026.0	Gewindespindel (290 lang)	1		
37	779033.0	Haltewinkel	2		
38	237465.0	Sechskantschraube M 6 x 15 DIN 933—8.8	1		
39	236169.0	Sechskantmutter M 6 DIN 934	1		
40	235650.0	Spannhülse 5 x 36 DIN 1481	2		

Fortsetzung siehe nächstes Blatt

4. 12. 80

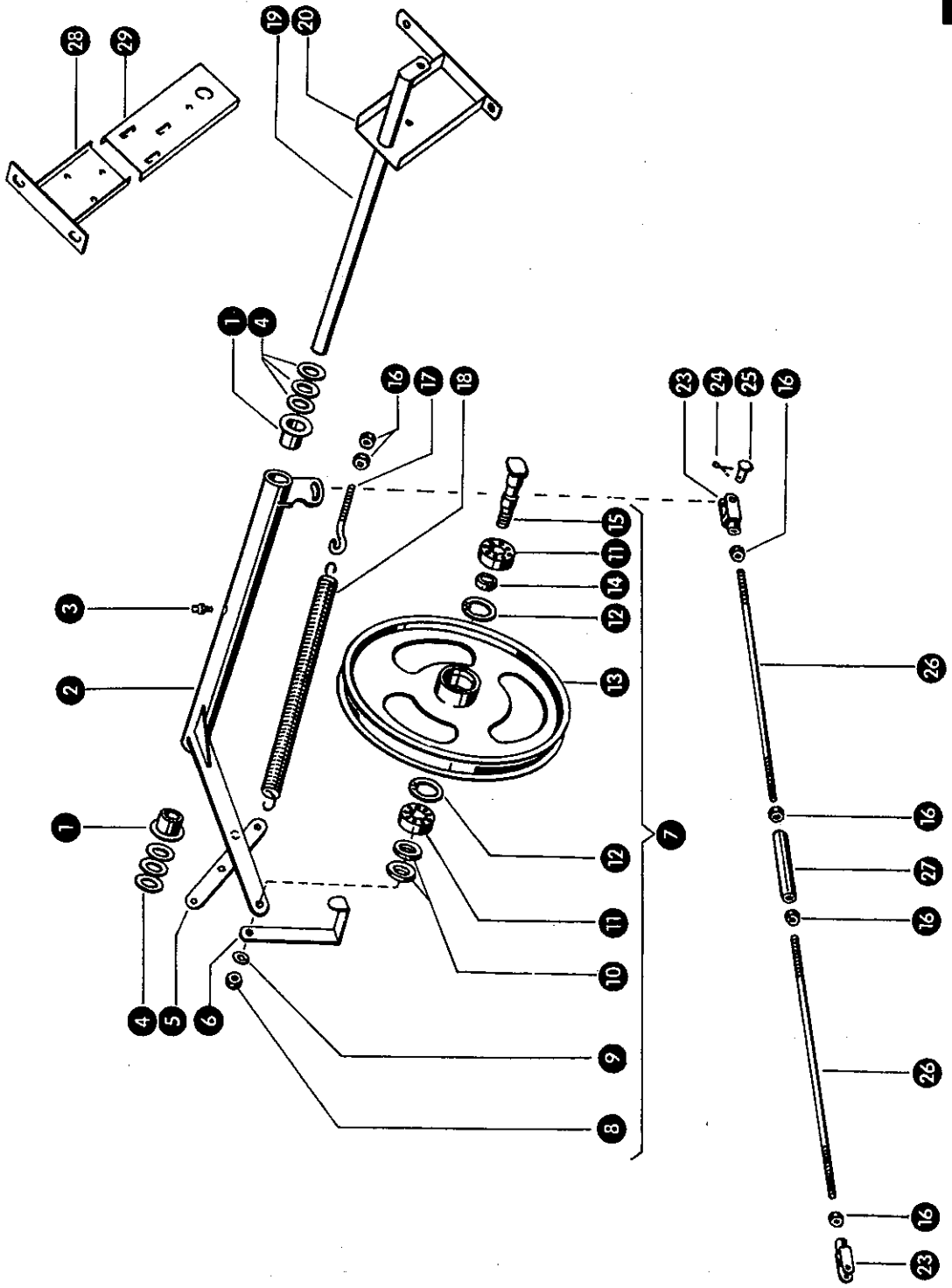


Gruppe: Trommelvariator

Fortsetzung zu Bildtafel 48

Bild Nr.	Ersatzteil Nr.	Bezeichnung	Stückz. pr. Gr.		Bemerkung
41	235651.0	Spannhülse 5 x 40 DIN 1481	1		
42	779070.0	Führungöse für Drehzahlbegrenzung	1	+	ab Nr. 55002488
43	779068.0	Gewindestift	1		
44	236171.0	Sechskantmutter M 10 DIN 934	3		
45	712335.0	Druckplatte	1		
46	702529.0	Druckfeder	1		
47	712313.1	Regelscheibe, lose	1		
48	235164.0	Sicherungsring 35 x 1,5 DIN 471	1	—	bis Nr. 55005147
49	702590.0	Stützlager	1	—	ab Nr. 55005148
	779007.0	Stützlager	1	—	bis Nr. 55005147
50	238322.0	Rillenkugellager 6306-2RS1 DIN 625	1	+	ab Nr. 55005148
	235929.0	Rillenkugellager 6306 Z DIN 625	1	—	bis Nr. 55005147
51	235186.0	Sicherungsring 72 x 2,5 DIN 472	1		
52	235163.0	Sicherungsring 30 x 1,5 DIN 471	1	—	bis Nr. 55005147
53	702556.0	Verlängerung	1	—	ab Nr. 55002488
54	702557.0	Drehzahlanzeiger	1	—	ab Nr. 55002488
55	702555.0	Führung	1	—	ab Nr. 55002488
56	702548.0	Strebe	1		
57	751154.0	Stellring	2		
58	008514.0	Kunststoffbuchse	2		
59	779027.0	Gelenkstück	1		
60	238003.0	Halbrundkerbnagel 6 x 8 DIN 1476	1		
61	236942.0	Schmiernippel H1, 6 x 1 DIN 71412	1		
62	702587.0	Kegelring	2	—	ab Nr. 55005148
63	702591.0	Regelscheibe, fest	1	—	ab Nr. 55005148
	712312.0	Regelscheibe, fest	1	—	bis Nr. 55005147
64	702588.0	Distanzring	1	—	ab Nr. 55005148
65	702589.0	Scheibe	1	—	ab Nr. 55005148
66	235135.0	Federring 16 DIN 128	1	—	ab Nr. 55005148
67	235585.0	Sechskantschraube M 16 x 45 DIN 933—8.8	1	—	ab Nr. 55005148
68	235495.0	Zylinderschraube M 10 x 25 DIN 912	1	—	ab Nr. 55012903
69	702592.0	Klemmring	1	—	ab Nr. 55012903
70	702587.0	Kegelring	2	—	ab Nr. 55012903
71	702593.0	Druckring	1	—	ab Nr. 55012903
72	242253.2	Zylinderschraube M 10 x 140 DIN 912—10.9	3	—	ab Nr. 55012903
73	238391.0	Paßfeder	1	—	ab Nr. 55014053
	779054.0	Paßfeder	1	—	bis Nr. 55014052
74	702595.0	Brücke kpl.	1	+	ab Nr. 55014653
75	702596.0	Brückenhälfte, lang	1	—	ab Nr. 55014653
76	702600.0	Brückenhälfte, kurz	1	—	ab Nr. 55014653

4. 12. 80

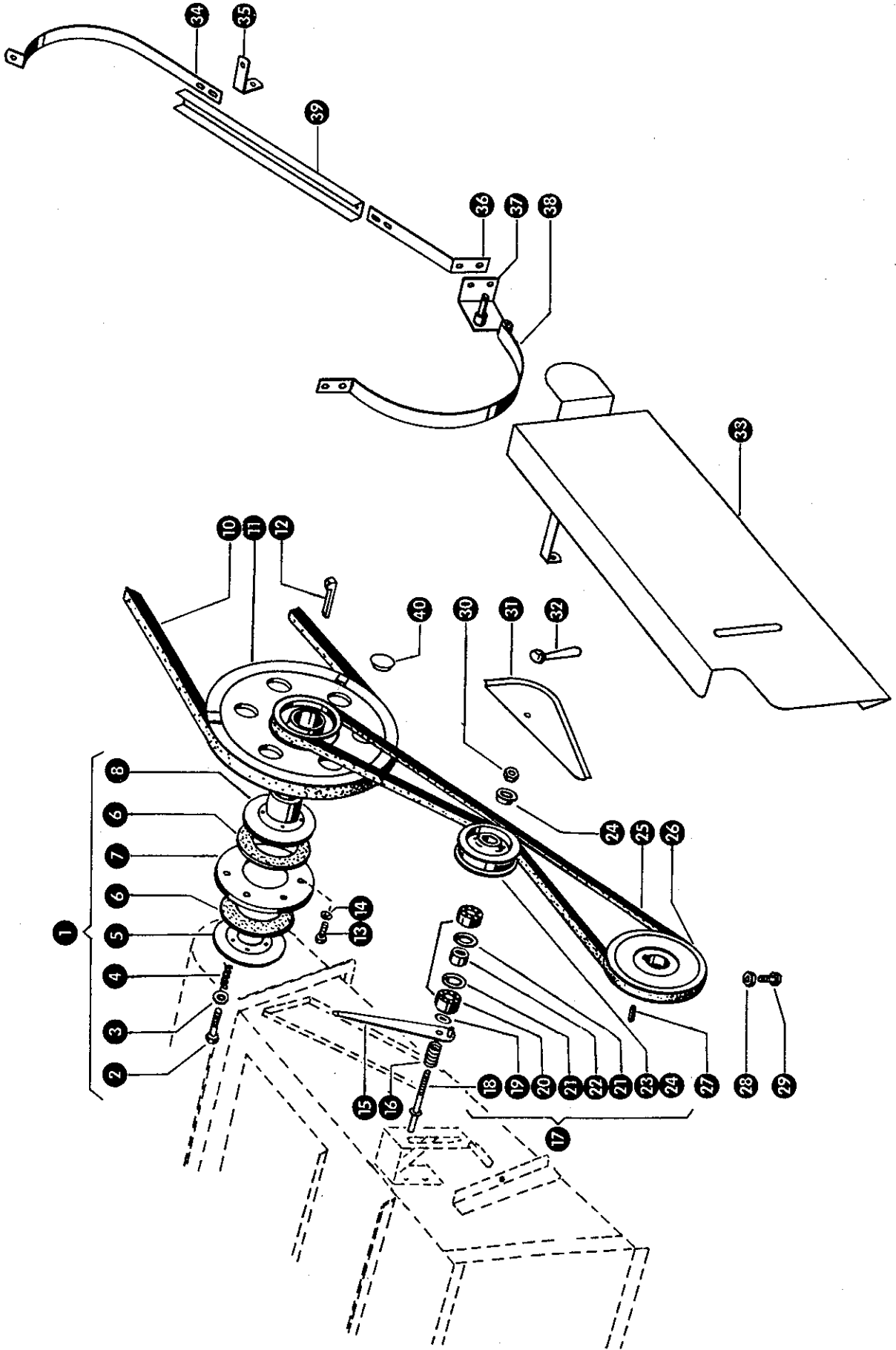


Gruppe: Schneidwerkkupplung

zu Bildtafel 49

Bild Nr.	Ersatzteil Nr.	Bezeichnung	Stückz. pr. Gr.	Bemerkung
1	632096.0	Kunststoffbuchse	2	
2	703375.0	Spannrollenhalter	1	
3	236942.0	Schmiernippel H1, 6 x 1 DIN 71412	1	
4	236958.0	Scheibe 26 x 40 x 1	versch.	
5	703387.0	Lasche	1	
6	653589.0	Riemenhalter	1	
7	653591.0	Spranrolle kpl. (295 A ϕ)	1	
8	236173.0	Sechskantmutter M 16 DIN 934	1	
9	235135.0	Federring 16 DIN 128	1	
10	653627.0	Distanzbuchse	2	
11	237709.0	Rillenkugellager 6203-2 RS DIN 625	2	
12	235179.0	Sicherungsring 40 x 1,75 DIN 472	2	
13	653590.0	Spannrolle (295 A ϕ)	1	
14	624355.0	Distanzbuchse	1	
15	624354.0	Bolzen	1	
16	236171.0	Sechskantmutter M 10 DIN 934	6	
17	751026.0	Ösenschraube	1	
18	706035.0	Zugfeder	1	
19	703384.0	Lagerrohr	1	
20	703381.0	Lagerstütze	1	— bis Nr. 55014652
23	632127.0	Gabelstück	2	
24	235089.0	Splint 4 x 25 DIN 94	2	
25	632133.0	Bolzen	2	
26	703388.0	Zugstange (470 lang)	2	
27	703389.0	Verbindungshülse	1	
28	703431.0	Lagerstütze	1	— ab Nr. 55014653
29	703434.0	Lagerstütze	1	— ab Nr. 55014653

4. 12. 80

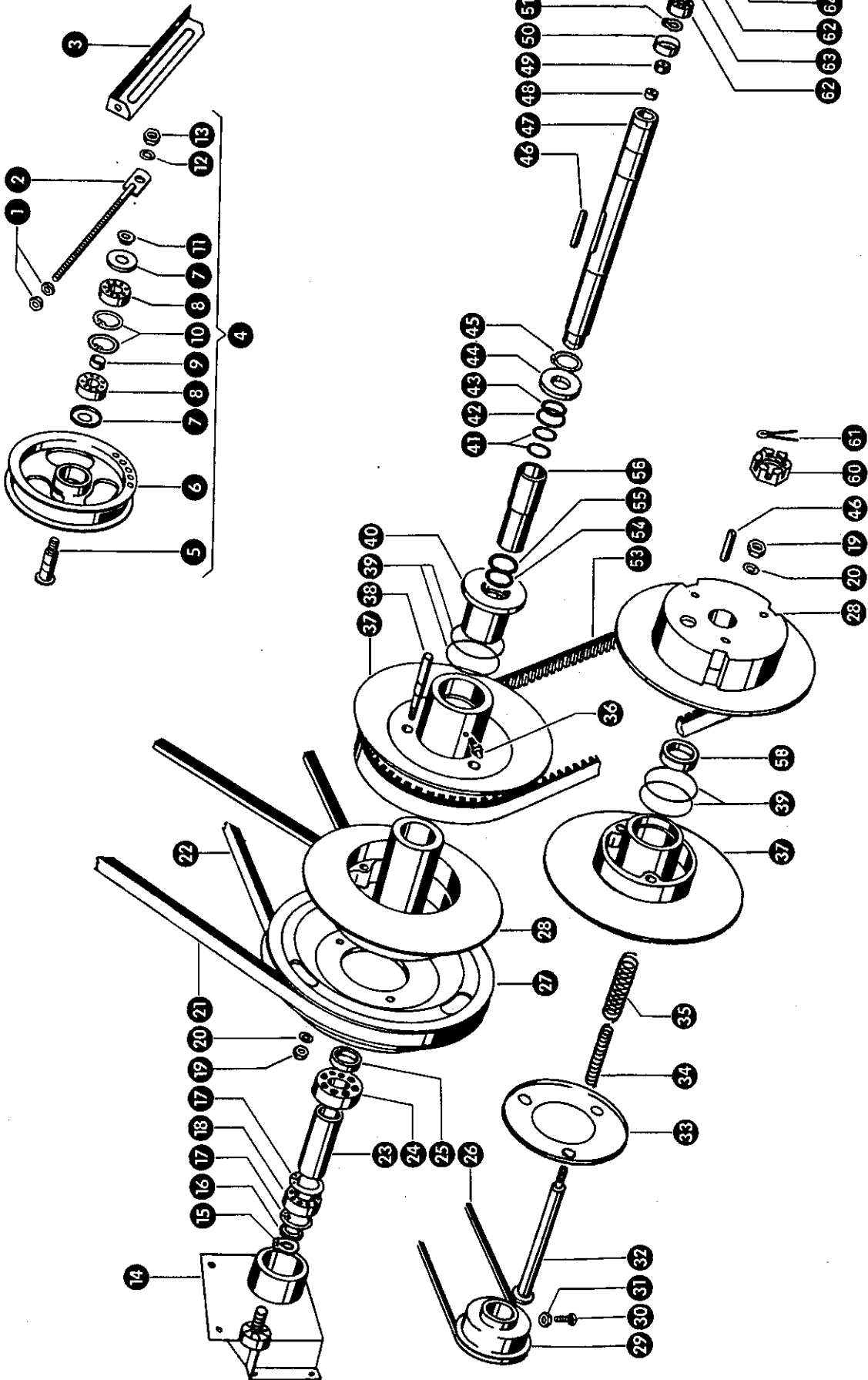


Gruppe: Schneidwerktrieb

zu Bildtafel 50

Bild Nr.	Ersatzteil Nr.	Bezeichnung	Stückz. pr. Gr.	Bemerkung
1	651069.1	Rutschkupplung kpl.	1	
2	238128.0	Sechskantschraube M 8 x 45 Spezial	4	
3	237816.0	Scheibe A 8,4 DIN 9021	4	
4	774108.0	Druckfeder	4	
5	619509.0	Deckel für Rutschkupplung	1	
6	619510.0	Belag für Rutschkupplung	2	
7	651068.0	Kupplungsscheibe	1	
8	651067.0	Kupplungsnabe	1	
10	702509.0	Keilriemen	1	
11	701520.2	Keilriemenscheibe (515/220 A ϕ)	1	
12	007617.0	Nasenkeil	1	
13	237337.0	Sechskantschraube M 8 x 25 DIN 931—8.8	6	
14	235132.0	Federring 8 DIN 128	6	
15	701521.0	Verstellhebel	1	
16	633166.0	Druckfeder	1	
17	701345.1	Spannrolle kpl. (175 A ϕ)	1	
18	701529.0	Bolzen	1	
19	701530.0	Distanzring	1	
20	237709.0	Rillenkugellager 6203-2 RS DIN 625	2	
21	235179.0	Sicherungsring 40 x 1,75 DIN 472	2	
22	624355.0	Distanzbuchse	1	
23	624350.1	Spannrolle (175 A ϕ)	1	
24	701531.0	Distanzstück	1	
25	778717.0	Keilriemen	1	
26	778220.0	Keilriemenscheibe (297 A ϕ , 35 B ϕ)	1	
27	750299.0	Paßfeder	1	
28	236171.0	Sechskantmutter M 10 DIN 934	1	
29	237384.0	Sechskantschraube M 10 x 25 Spezial	1	
30	236173.0	Sechskantmutter M 16 DIN 934	1	nicht bei Schnellverschluß
31	701532.0	Schutzblech	1	bei Schnellverschluß
32	502606.0	Knebelmutter	1	bei Schnellverschluß
33	701370.0	Schutzvorrichtung	1	nicht bei Schnellverschluß
34	703391.0	Riemenschutz, hinten	1	
35	703392.0	Halterung, hinten	1	
36	703393.0	Halterung, vorn	1	
37	703395.0	Verbindungsstück	1	
38	703403.0	Riemenschutz, vorn	1	
39	703386.0	Riemenführung	1	
40	560135.0	Verschlußstutzen	6	— ab Nr. 55013000

2. 7.76



**Gruppe: Fahrtrieb
bis Nr. 55008434**

zu Bildtafel 51

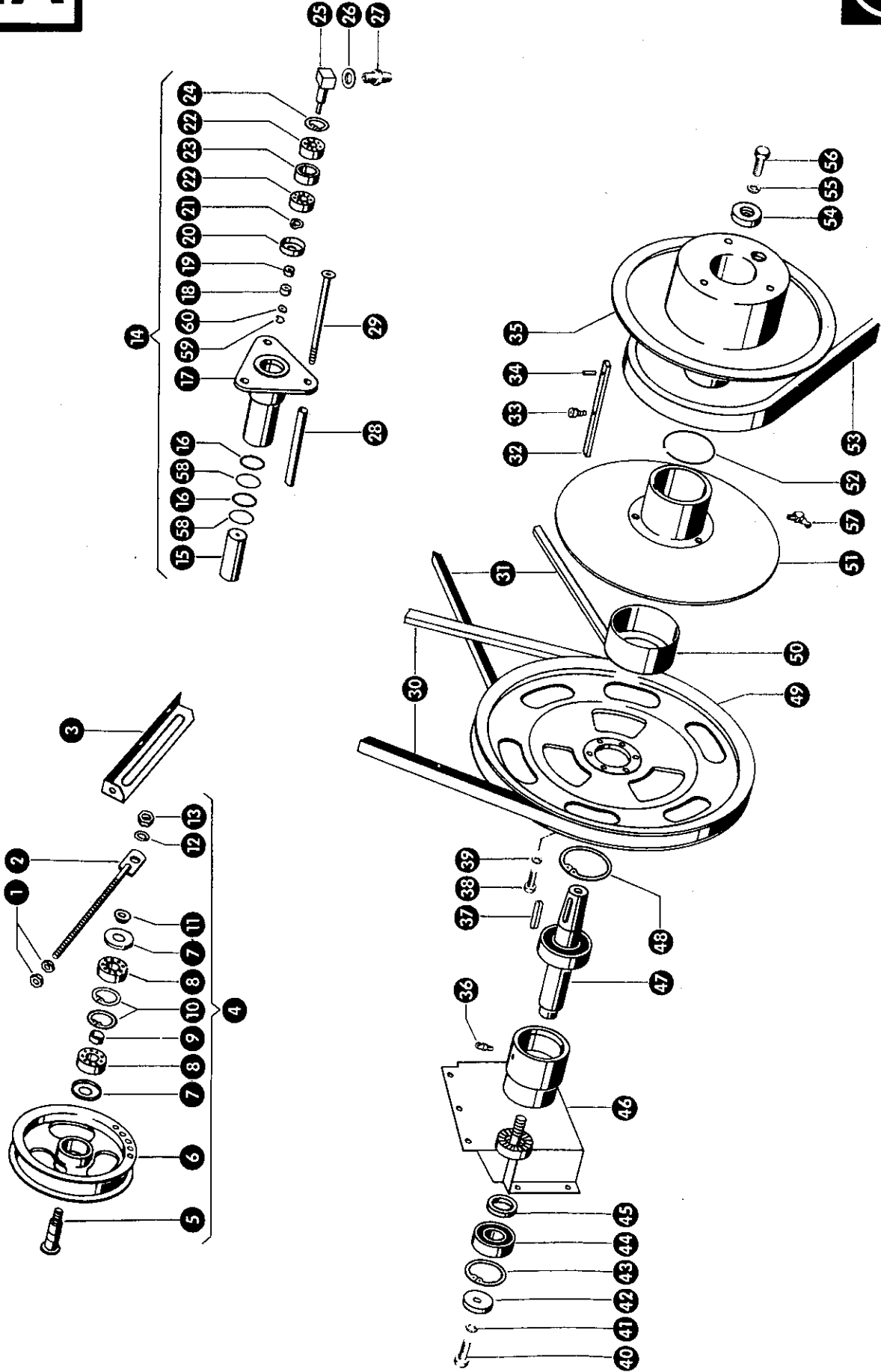
Bild Nr.	Ersatzteil Nr.	Bezeichnung	Stückz. pr. Gr.	Bemerkung
1	236170.0	Sechskantmutter M 10 DIN 934	2	
2	720745.1	Spannschraube	1	
3	720741.1	Spannrollenhalter	1	
4	720791.0	Spannrolle kpl. (220 A ϕ)	1	
5	624354.0	Bolzen	1	
6	720792.0	Spannrolle (220 A ϕ)	1	
7	178257.0	Nilosring 6203 AV	2	
8	235909.0	Rillenkugellager 6203 DIN 625	2	
9	624355.0	Distanzbuchse	1	
10	235179.0	Sicherungsring 40 x 1,75 DIN 472	2	
11	624352.0	Distanzbuchse	1	
12	235135.0	Federring 16 DIN 128	1	
13	236173.0	Sechskantmutter M 16 DIN 934	1	
14	712355.0	Lagerbock	1	—
15	235163.0	Sicherungsring 30 x 1,5 DIN 471	1	—
16	779071.0	Stützscheibe	1	—
17	235184.0	Sicherungsring 62 x 2 DIN 472	2	—
18	237771.0	Rillenkugellager 6206 RS 1 DIN 625	1	—
19	236173.0	Sechskantmutter M 16 DIN 934	6	—
20	235135.0	Federring 16 DIN 128	6	—
21	720695.0	Keilriemen	1	—
22	713506.1	Keilriemen	1	—
23	712329.0	Distanzrohr	1	—
24	237834.0	Rillenkugellager 6307 RS 1 DIN 625	1	—
25	712330.0	Distanzbuchse	1	—
26	712386.0	Keilriemen	1	—
27	712311.1	Fahrtriebsscheibe	1	—
28	712312.0	Regelscheibe, fest	2	—
29	712381.0	Keilriemenscheibe	1	—
30	237795.0	Vierkantschraube M 8 x 25 Spezial	1	—
31	236170.0	Sechskantmutter M 8 DIN 934	1	—
32	712333.0	Mitnehmerbolzen (258 lang)	3	—
33	712335.0	Druckplatte	1	—
34	769868.0	Druckfeder	3	—
35	712337.0	Druckfeder	3	—
36	236942.0	Schmiernippel H 1, 6 x 1	3	—
37	712313.1	Regelscheibe, lose	2	—
38	712314.0	Mitnehmerbolzen	3	—
39	751041.0	Rundschnurring 3 ϕ , 300 lang	4	—
40	712367.0	Hydraulikzylinder	1	—
41	712325.1	O-Ring 30, 3 x 2,4	2	—
42	712323.1	O-Ring 46, 2 x 3	1	—
43	712349.0	Backring	1	—
44	712327.0	Stützring	1	—
45	235164.0	Sicherungsring 35 x 1,5 DIN 471	1	—
46	610304.0	Paßfeder	2	—
47	712328.1	Vorgelegewelle	1	—
48	630211.1	Nutring	1	—
49	712361.1	Stützring	1	—
50	630207.0	Anschlagscheibe	1	—
51	235150.0	Sicherungsring 10 x 1 DIN 471	1	—
53	702536.0	Keilriemen	1	—
54	712348.0	Backring	1	—
55	712326.1	O-Ring 40, 2 x 3	1	—
56	712324.1	Hohlkolben	1	—
58	712342.0	Distanzring	1	—
60	712336.0	Kronenmutter	1	—
61	235119.0	Splint 6 x 60 DIN 94	1	—
62	235895.0	Rillenkugellager 6000 Z DIN 625	2	—
63	630206.0	Distanzring	1	—
64	235843.0	Sicherungsring 26 x 1,2 DIN 472	1	—
65	630203.0	Zapfen für Ölzuführung	1	—
66	633114.0	Dichtring 14 x 20 DIN 7603	2	—
67	633133.1	Anschlußverschraubung	1	—

von Nr. 55002488 bis Nr. 55008434

von Nr. 55002488 bis Nr. 55008434
von Nr. 55002488 bis Nr. 55008434
von Nr. 55002488 bis Nr. 55008434

29. 07. 77

51A



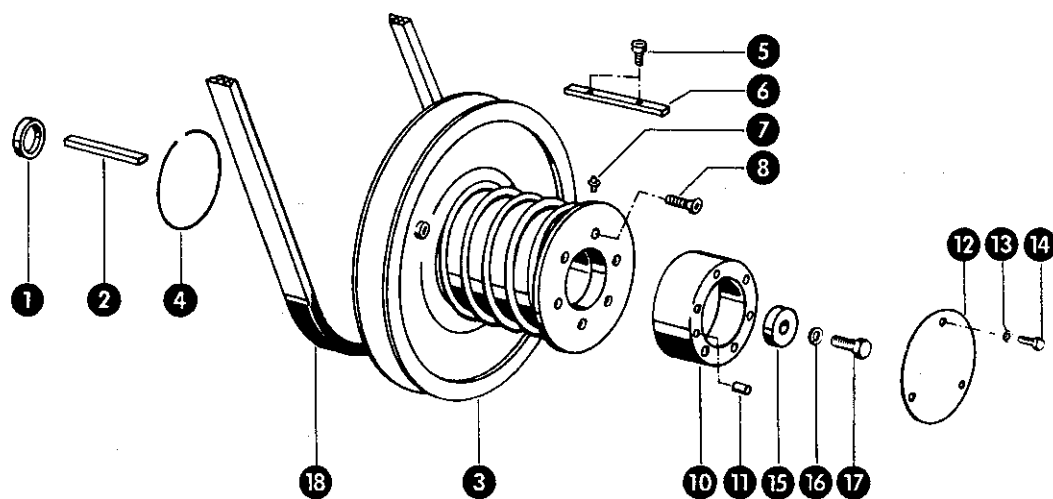
Gruppe: Fahrtrieb
ab Nr. 55008435

zu Bildtafel 51 A

Bild Nr.	Ersatzteil Nr.	Bezeichnung	Stückz. pr. Gr.		Bemerkung
1	236171.0	Sechskantmutter M 10 DIN 934	2		
2	720745.1	Spannschraube	1		
3	720741.1	Spannrollenhalter	1		
4	720791.0	Spannrolle kpl. (220 A ϕ)	1		
5	624354.0	Bolzen	1		
6	720792.0	Spannrolle (220 A ϕ)	1		
7	178257.0	Nilosring 6203 AV	2		
8	235909.0	Rillenkugellager 6203 DIN 625	2		
9	624355.0	Distanzbuchse	1		
10	235179.0	Sicherungsring 40 x 1,75 DIN 472	2		
11	624352.0	Distanzbuchse	1		
12	235135.0	Federring 16 DIN 128	1		
13	236173.0	Sechskantmutter M 16 DIN 934	1		
14	655415.2	Fahrtriebszylinder kpl.	1	—	
15	655417.0	Hydraulikkolben	1	—	
16	630214.1	O-Ring 34,2 x 3,0	2	—	
17	655416.2	Druckflansch	1	—	
18	630211.1	Nutring	1	—	
19	712361.2	Stützring	1		
20	630207.0	Anschlagscheibe	1		
21	235150.0	Sicherungsring 10 x 1 DIN 471	1		
22	235895.0	Rillenkugellager 6000 Z DIN 625	2		
23	630206.0	Distanzring	1		
24	235843.0	Sicherungsring 26 x 1,2 DIN 472	1		
25	630203.0	Zapfen für Ölzuführung	1		
26	633114.0	Dichtring 14 x 20 DIN 7603	1		
27	633133.1	Anschlußverschraubung	1		
28	655369.0	Distanzrohr	3	—	ab Nr. 55014453
	655405.0	Distanzrohr	3	—	bis Nr. 55014452
29	655407.0	Senkschraube M 12 x 165 Spezial	3	—	
30	720695.0	Keilriemen	1		
31	713506.1	Keilriemen	1		
32	655403.1	Paßfeder	1	—	
33	237876.0	Zylinderschraube M 5 x 12 DIN 912	1	—	
34	235658.0	Spannhülse 6 x 16 DIN 1481	1	—	
35	712416.1	Regelscheibe, fest	1	—	
36	236942.0	Schmiernippel H 1, 6 x 1	1	—	
37	767316.1	Paßfeder	1	—	
38	237453.0	Sechskantschraube M 10 x 30 DIN 933—8.8	1	—	
39	235133.0	Federring 10 DIN 128	6	—	
40	237461.0	Sechskantschraube M 12 x 30 DIN 933—8.8	6	—	
41	235134.0	Federring 12 DIN 128	1	—	
42	712415.0	Scheibe	1	—	
43	235186.0	Sicherungsring 72 x 2,5 DIN 472	1	—	
44	238239.0	Rillenkugellager 6207—RS DIN 625	1	—	
45	712414.0	Stützring	1	—	
46	712406.0	Lagerbock	1	—	
47	798099.0	Antriebswelle mit Lager (220 mm lang)	1	—	
48	235190.0	Sicherungsring 90 x 3,0 DIN 472	1	—	
49	712418.1	Keilriemenscheibe f. Fahrtrieb (55 B ϕ , 345/495 A ϕ)	1	—	
50	712417.1	Abdeckhaube	1	—	
51	655402.3	Regelscheibe, lose	1	—	
52	655406.0	Rundschnurring 299 x 3,0	1	—	
53	712419.0	Keilriemen	1	—	
54	630175.0	Scheibe	1	—	
55	236498.0	Federring 16 DIN 127, links	1	—	
56	630159.1	Sechskantschraube M 16 x 35, links	1	—	
57	236943.0	Schmiernippel H 2, 6 x 1	1	—	
58	239110.0	Backring	2	—	ab Nr. 55012903
59	244202.0	Sicherungsring 12 x 1 DIN 472	1	—	ab Nr. 55013803
60	629413.0	Stufenscheibe	1	—	ab Nr. 55013803

4. 12. 80

51B

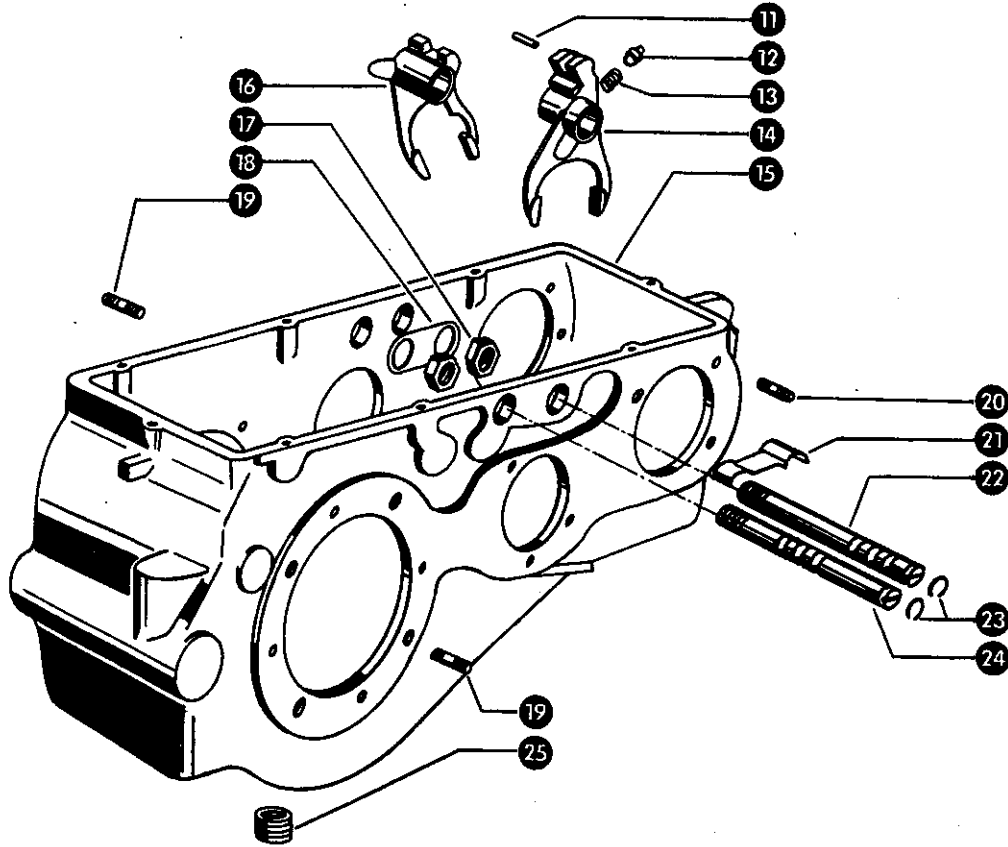
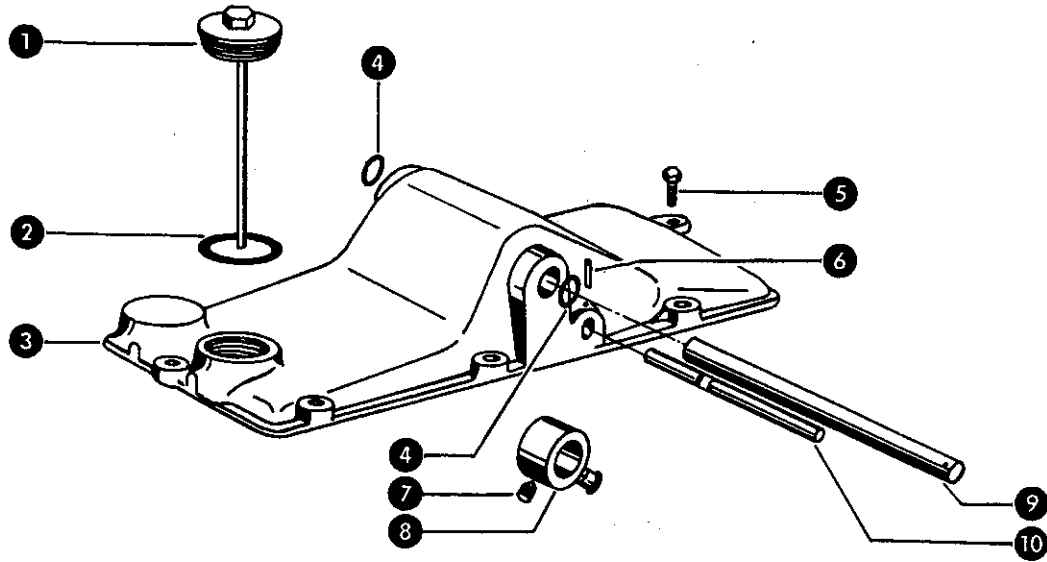


Cn 1

**Gruppe: Fahrtrieb
ab Nr. 55008435**

zu Bildtafel 51 B

Bild Nr.	Ersatzteil Nr.	Bezeichnung	Stückz. pr. Gr.		Bemerkung
1	712414.0	Stützring	1	—	
2	712420.0	Paßfeder	1	—	
3	712426.0	Regelscheibenpaket, kpl.	1	—	
4	655428.0	O-Ring 406 x 3.0	1	—	
5	237876.0	Zylinderschraube M 5 x 12 DIN 912	2	—	
6	712422.0	Paßfeder	1	—	
7	236942.0	Schmiernippel H 1, 6 x 1 DIN 71412	1	—	
8	237828.0	Senkschraube M 10 x 30 DIN 7991	6	—	
10	655430.0	Abdeckhaube	1	—	
11	237879.0	Spannhülse 10 x 14 DIN 1481	1	—	
12	655431.0	Abdeckblech	1	—	
13	235131.0	Federring 6 DIN 128	3	—	
14	237877.0	Sechskantschraube M 6 x 10 DIN 933—8.8	3	—	
15	673046.0	Druckscheibe	1	—	
16	235135.0	Federring 16 DIN 128	1	—	
17	235587.0	Sechskantschraube M 16 x 55 DIN 931—8.8	1	—	
18	712419.0	Keilriemen	1	—	



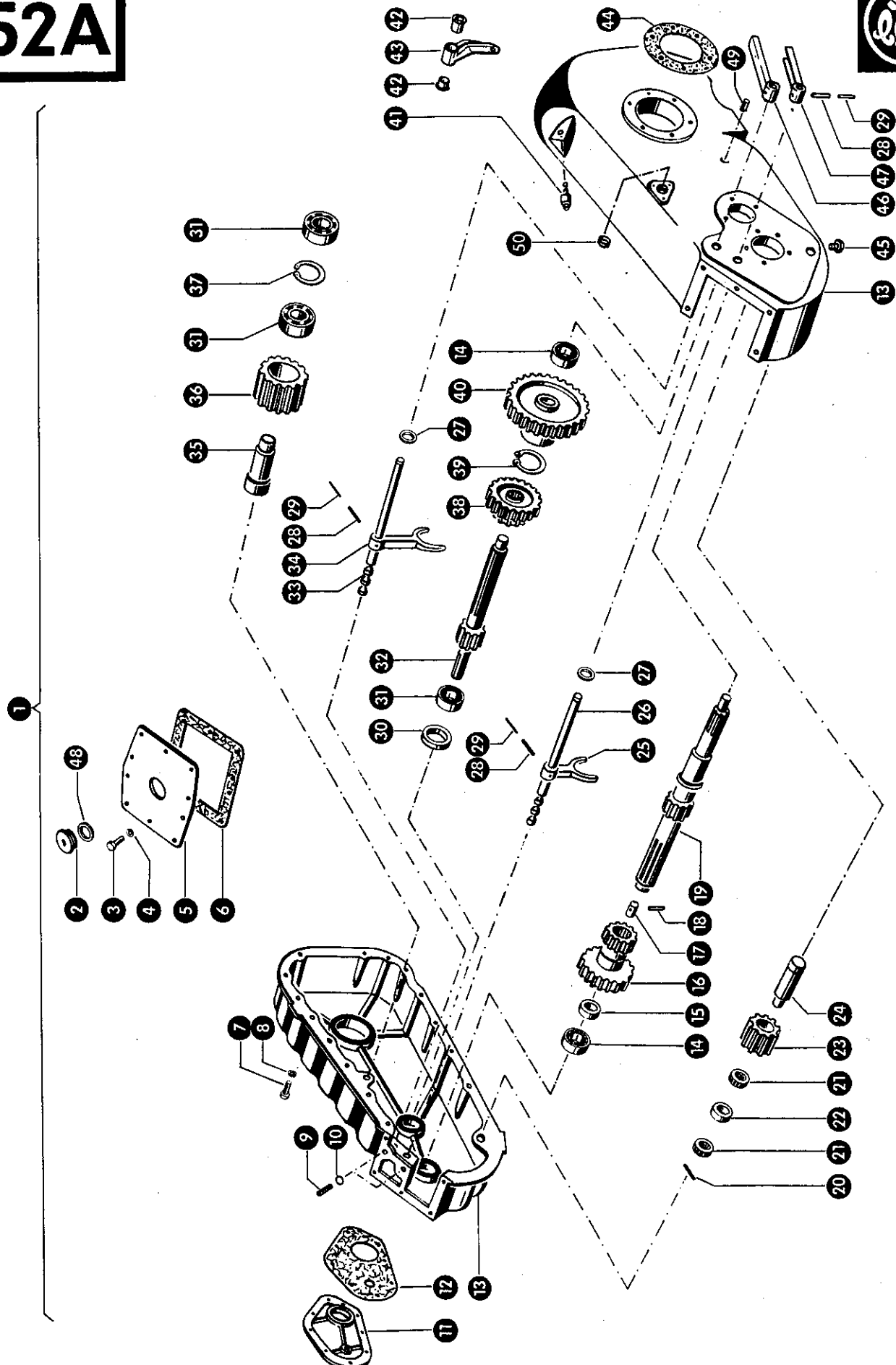
**Gruppe: Schaltgetriebe
bis Nr. 550008434**

zu Bildtafel 52

Bild Nr.	Ersatzteil Nr.	Bezeichnung	Stückz. pr. Gr.		Bemerkung
—	712804.0	Schaltgetriebe kpl. (ohne Kupplung)	1	—	
1	179648.0	Ölmeßstab (2314 209 001)	1	—	
2	235790.0	Dichtung C 42 x 49 DIN 7603	1	—	
3	179724.0	Gehäusedeckel (2324 306 027)	1	—	
4	179757.0	O-Ring 30 x 3	2	—	
5	237442.0	Sechskantschraube M 8 x 25 DIN 933—8.8	8	—	
6	179837.0	Paßkerbstift 4 x 20 DIN 1472	1	—	
7	179726.0	Gewindestift M 10 x 1	1	—	
8	179689.0	Schaltfinger (2314 306 015)	1	—	
9	179738.0	Schaltwelle (2340 306 006)	1	—	
10	179737.0	Sperrbolzen (2340 306 005)	1	—	
11	244002.0	Spannhülse 4 x 32 DIN 1481	1	—	
12	179836.0	Sperrbolzen (2314 306 038)	2	—	
13	179626.0	Druckfeder (1203 313 004)	2	—	
14	179734.0	Schaltgabel (2340 306 002)	1	—	
15	179835.0	Getriebegehäuse (2340 301 001)	1	—	
16	179787.0	Schaltgabel (2340 306 001)	1	—	
17	244016.0	Sechskantmutter M 20 x 1,5 DIN 936	2	—	
18	179690.0	Sicherungsblech (2314 306 016)	1	—	
19	244012.0	Stiftschraube M 12 x 13 DIN 939—8.8	8	—	
20	244011.0	Stiftschraube M 10 x 20 DIN 939—8.8	8	—	
21	179739.0	Schaltanschlag (2340 306 013)	1	—	
22	179736.0	Schaltstange (2340 306 004)	1	—	
23	179756.0	O-Ring 17 x 1,5	2	—	
24	179735.0	Schaltstange (2340 306 003)	1	—	
25	179751.0	Magnet-Verschußschraube M 24 x 1,5	1	—	

2. 7. 76

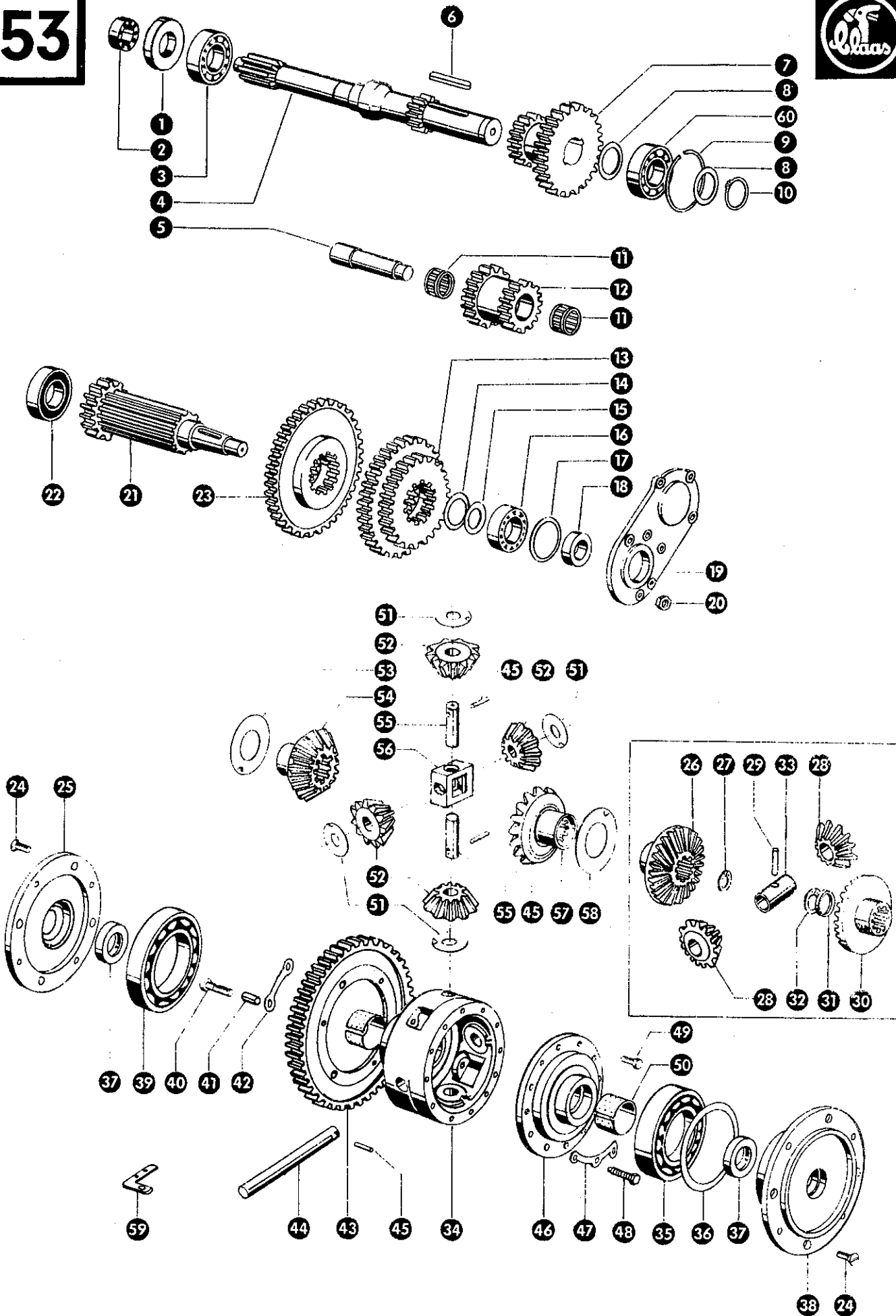
52A



Gruppe: Schaltgetriebe
ab Nr. 55008435

Bild Nr.	Ersatzteil Nr.	Bezeichnung	Stückz. pr. Gr.	Bemerkung
1	712675.0	Schaltgetriebe kpl.	1	ab Nr. 55013803
	712625.2	Schaltgetriebe kpl.	1	von Nr. 55010803 bis Nr. 55013802
	712630.2	Schaltgetriebe kpl.	1	von Nr. 55008435 bis Nr. 55010802
2	635424.0	Verschlußschraube	1	
3	237439.0	Sechskantschraube M 8 x 16 DIN 933—8.8	10	
4	235132.0	Federring 8 DIN 128	10	
5	671673.1	Getriebedeckel, oben	1	
6	671683.0	Dichtung	1	
7	236227.0	Zylinderschraube M 10 x 30 DIN 912—8.8	23	
8	235133.0	Federring 10 DIN 128	23	
9	631679.0	Druckfeder	2	
10	631698.0	Kugel	2	
11	631812.0	Getriebedeckel	1	ab Nr. 55013803
	712643.0	Getriebedeckel	1	von Nr. 55008435 bis Nr. 55013802
12	631672.0	Dichtung	1	
13	662004.0	Getriebegehäuse	1	
14	235916.0	Rillenkugellager 6207 DIN 625	2	
15	631623.1	Abstandbuchse	1	
16	712626.0	Doppelschieberad (22/29 Z.)	1	ab Nr. 55010803
	712648.1	Doppelschieberad (22/29 Z.)	1	von Nr. 55008435 bis Nr. 55010802
17	632184.0	Mitnehmer	1	
18	235625.0	Spannhülse 3,5 x 36 DIN 1481	1	
19	712627.0	Antriebswelle (465 lang)	1	ab Nr. 55010803
	712649.1	Antriebswelle (465 lang)	1	von Nr. 55008435 bis Nr. 55010802
20	235663.0	Spannhülse 6 x 28 DIN 1481	1	
21	631637.1	Nadelager	2	
22	631635.0	Abstandbuchse	1	
23	635033.2	Rücklaufgrad (16 Z.)	1	
24	631622.1	Rücklaufbolzen	1	
25	662009.0	Schaltgabel	1	
26	631670.1	Schaltstange (238 lang)	1	
27	237120.1	Radialdichtring A 20 x 30 x 7 DIN 6503	2	
28	235665.0	Spannhülse 6 x 36 DIN 1481	4	
29	235625.0	Spannhülse 3,5 x 36 DIN 1481	4	
30	237127.1	Radialdichtring B 35 x 62 x 10	1	
31	235700.0	Zylinderrollenlager NJ 2207 DIN5412	8	
32	635082.0	Hauptwelle (350 lang)	1	ab Nr. 55010803
	635031.0	Hauptwelle (350 lang)	1	von Nr. 55008435 bis Nr. 55010802
33	712651.1	Schaltstange (278 lang)	1	
34	631750.1	Schaltgabel	1	
35	631624.6	Zwischenachse (93 lang)	1	
36	635030.0	Zwischenrad (24 Z.)	1	
37	235186.0	Sicherungsring 72 x 2,5 DIN 472	1	
38	677491.0	Doppelrad (30/37 Z.)	1	ab Nr. 55010803
	712647.0	Doppelrad (30/37 Z.)	1	von Nr. 55008435 bis Nr. 55010802
39	235167.0	Sicherungsring 42 x 1,75 DIN 471	1	
40	677488.0	Schieberad (48 Z.)	1	ab Nr. 55010803
	635034.0	Schieberad (48 Z.)	1	von Nr. 55008435 bis Nr. 55010802
41	712660.0	Entlüftungsventil	1	
42	632172.0	Buchse	2	
43	712635.1	Lagerbock	1	
44	662011.0	Dichtung	2	
45	635423.0	Magnetfilterstopfen	1	
46	712646.0	Schaltklaue	1	
47	712645.1	Schaltklaue	1	
48	633031.0	Dichtring A 18 x 24 DIN 7603 Cu.	1	
49	090120.0	Verschlußschraube M 10 x 1 DIN 906	1	
50	244184.0	Verschlußdeckel	1	

29. 07. 77



Gruppe: Schaltgetriebe
bis Nr. 55008434

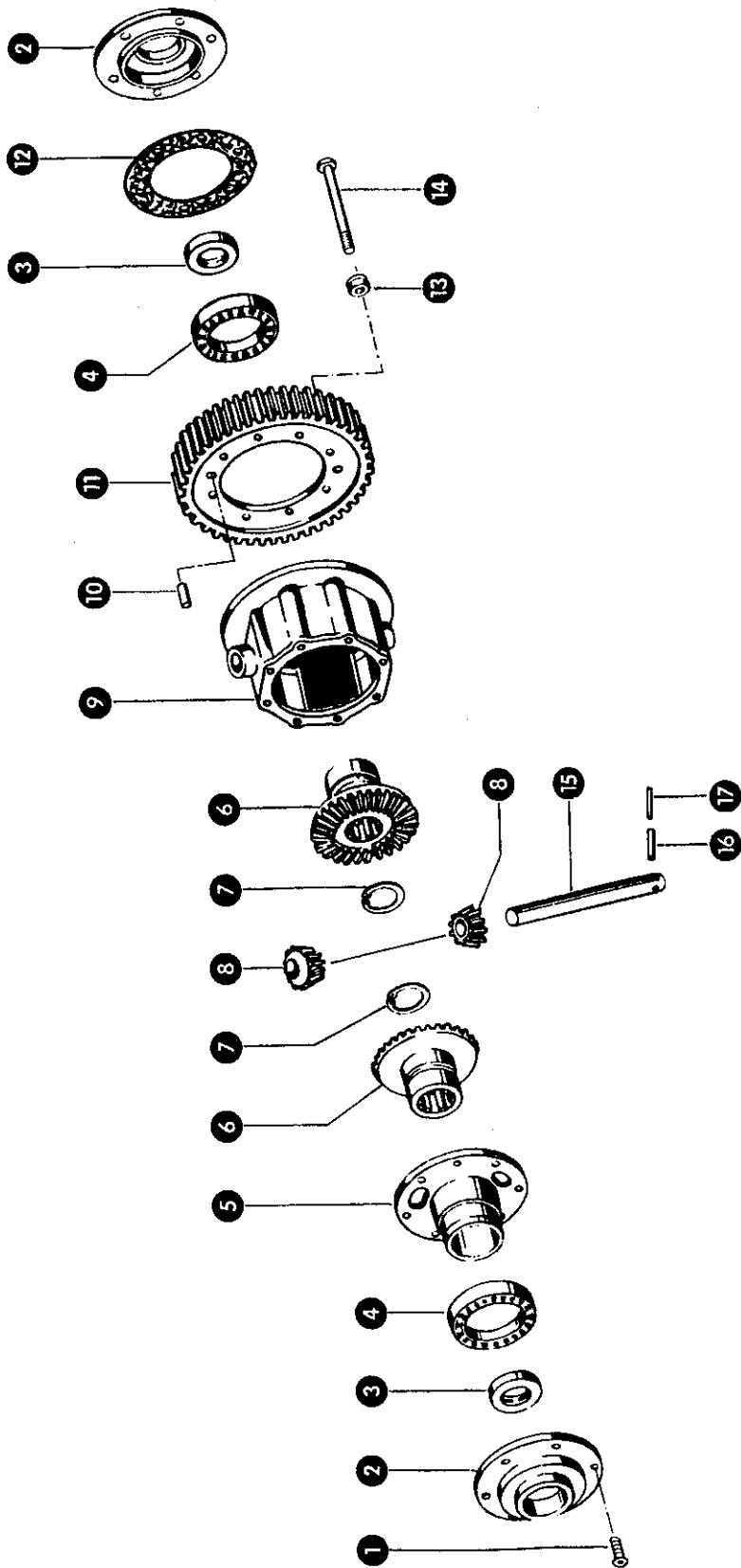
zu Bildtafel 53

Bild Nr.	Ersatzteil Nr.	Bezeichnung	Stückz. pr. Gr.	Bemerkung
—	712604.0	Schaltgetriebe kpl. (ohne Kupplung)	1	
1	179801.0	Radialdichtring (0634 309 033)	1	—
2	244029.0	Rillenkugellager 6203 RS C 3 DIN 625	1	—
3	235928.0	Rillenkugellager 6306 DIN 625	1	—
4	179848.0	Antriebswelle (2340 302 022)	1	—
5	179851.0	Rücklautbolzen (2340 305 009)	1	—
6	179849.0	Paßfeder A 8 x 7 x 63 DIN 6885	1	—
7	179729.0	Doppelrad (2340 302 003)	1	—
8	179655.0	Scheibe (2314 302 004)	2	—
9	179752.0	Sprengtring Sp 72 DIN 5417	1	—
10	235163.0	Sicherungsring A 30 DIN 471	1	—
11	179761.0	Nadelkäfig (0635 300 065)	2	—
12	179852.0	Rücklaufdoppelrad (2340 305 004)	1	—
13	179731.0	Schieberad (2340 303 004)	1	—
14	179772.0	Ausgleichscheibe (0730 000 581)	1	—
15	179676.0	Ausgleichscheibe (2314 303 018)	1	—
16	235986.0	Kegelrollenlager 30206 DIN 720	1	—
17	179745.0	Ausgleichscheibe (4062 300 004)	1	—
18	235708.0	Radialdichtring (0634 309 022)	1	—
19	179722.0	Deckel (2324 303 028)	1	—
20	236171.0	Sechskantmutter M 10 DIN 934	8	—
21	179727.0	Vorgelegewelle (2340 203 001)	1	—
22	236007.0	Kegelrollenlager 30306 DIN 720	1	—
23	179730.0	Schieberad (2340 303 003)	1	—
24	244008.0	Senkschraube M 8 x 18 DIN 87	8	—
25	179741.0	Lagerdeckel, rechts (2340 309 007)	1	—
26	179855.0	Achskegelrad (2314 309 052)	1	— bis Nr. 55002437
27	179856.0	Sicherungsring J 28 DIN 472	1	— bis Nr. 55002437
28	179630.0	Ausgleichskegelrad (2001 309 104)	2	— bis Nr. 55002437
29	235646.0	Spannhülse 5 x 24 DIN 1481	1	— bis Nr. 55002437
30	179857.0	Achskegelrad (2314 309 051)	1	— bis Nr. 55002437
31	179858.0	Ausgleichring (0730 060 443)	1	— bis Nr. 55002437
32	179859.0	Sicherungsring J 34 DIN 472	1	— bis Nr. 55002437
33	179717.0	Zwischenrohr (2314 309 104)	1	— bis Nr. 55002437
34	179985.2	Ausgleichgehäuse mit Buchse (2340 209 010)	1	— von Nr. 55002438 bis Nr. 55008434
	179987.0	Buchse (0730 260 346)	1	— von Nr. 55002438 bis Nr. 55008434
	712620.0	Ausgleichgehäuse (2340 309 032)	1	— bis Nr. 55002437
35	235904.0	Rillenkugellager 6011 DIN 625	1	—
36	179773.0	Ausgleichscheibe (0730 100 195)	1	—
37	235724.0	Radialdichtring (0634 309 050)	2	—
38	179743.0	Lagerdeckel links (2340 309 008)	1	—
39	235924.0	Rillenkugellager 6212 DIN 625	1	—
40	237847.0	Sechskantschraube M 10 x 35 DIN 933—8.8	5	—
	244032.0	Sechskantschraube M 10 x 22 DIN 933—8.8	1	—
41	244004.0	Spannhülse 14 x 20 DIN 7346	3	—
42	180003.0	Sicherungsblech (2340 309 041)	3	— von Nr. 55002438 bis Nr. 55008434
	179725.0	Sicherungsblech (2324 309 008)	3	— bis Nr. 55002437
43	179740.0	Stirnrad (2340 309 001)	1	—
44	179997.0	Bolzen (0731 201 201)	1	— von Nr. 55002438 bis Nr. 55008434
	712621.0	Bolzen (2314 309 031)	1	— bis Nr. 55002437
45	237799.0	Spannhülse 6 x 30 DIN 1481	3	— von Nr. 55002438 bis Nr. 55008434
46	179999.0	Deckel mit Buchse, kpl. (2340 209 011)	1	— von Nr. 55002438 bis Nr. 55008434
47	180002.0	Sicherungsblech (0730 749 094)	4	— von Nr. 55002438 bis Nr. 55008434
48	180001.0	Sechskantschr M 8 x 35, Spezial (0736 004 030)	3	— von Nr. 55002438 bis Nr. 55008434
49	244138.0	Sechskantschraube M 8 x 18 DIN 933—8.8	9	— von Nr. 55002438 bis Nr. 55008434
50	180000.0	Buchse (0730 200 345)	1	— von Nr. 55002438 bis Nr. 55008434
51	179993.0	Anlaufscheibe (0730 101 958)	4	— von Nr. 55002438 bis Nr. 55008434
52	179994.0	Ausgleichskegelrad, 11 Z (2032 309 070)	4	— von Nr. 55002438 bis Nr. 55008434
53	179989.0	Anlaufscheibe 1,0 mm (0730 150 253)	versch.	— von Nr. 55002438 bis Nr. 55008434
	179990.0	Anlaufscheibe 1,2 mm (0730 150 254)	versch.	— von Nr. 55002438 bis Nr. 55008434
54	179988.0	Achskegelrad, rechts, 16 Z (2340 309 038)	1	— von Nr. 55002438 bis Nr. 55008434
55	179998.0	Bolzen (0731 201 200)	2	— von Nr. 55002438 bis Nr. 55008434
56	179996.0	Kreuzstück (2373 309 004)	1	— von Nr. 55002438 bis Nr. 55008434
57	179995.0	Achskegelrad, links (2340 309 037)	1	— von Nr. 55002438 bis Nr. 55008434
58	179991.0	Anlaufscheibe 1,0 mm (0730 150 255)	versch.	— von Nr. 55002438 bis Nr. 55008434
	179992.0	Anlaufscheibe 1,2 mm (0730 150 256)	versch.	— von Nr. 55002438 bis Nr. 55008434
59	180004.0	Lasche (2340 348 005)	1	— von Nr. 55002438 bis Nr. 55008434
60	241066.0	Rillenkugellager 6306 N DIN 625	1	—

O 34, 42, 44-59 = AM CN 1/71

29. 07. 77

53A

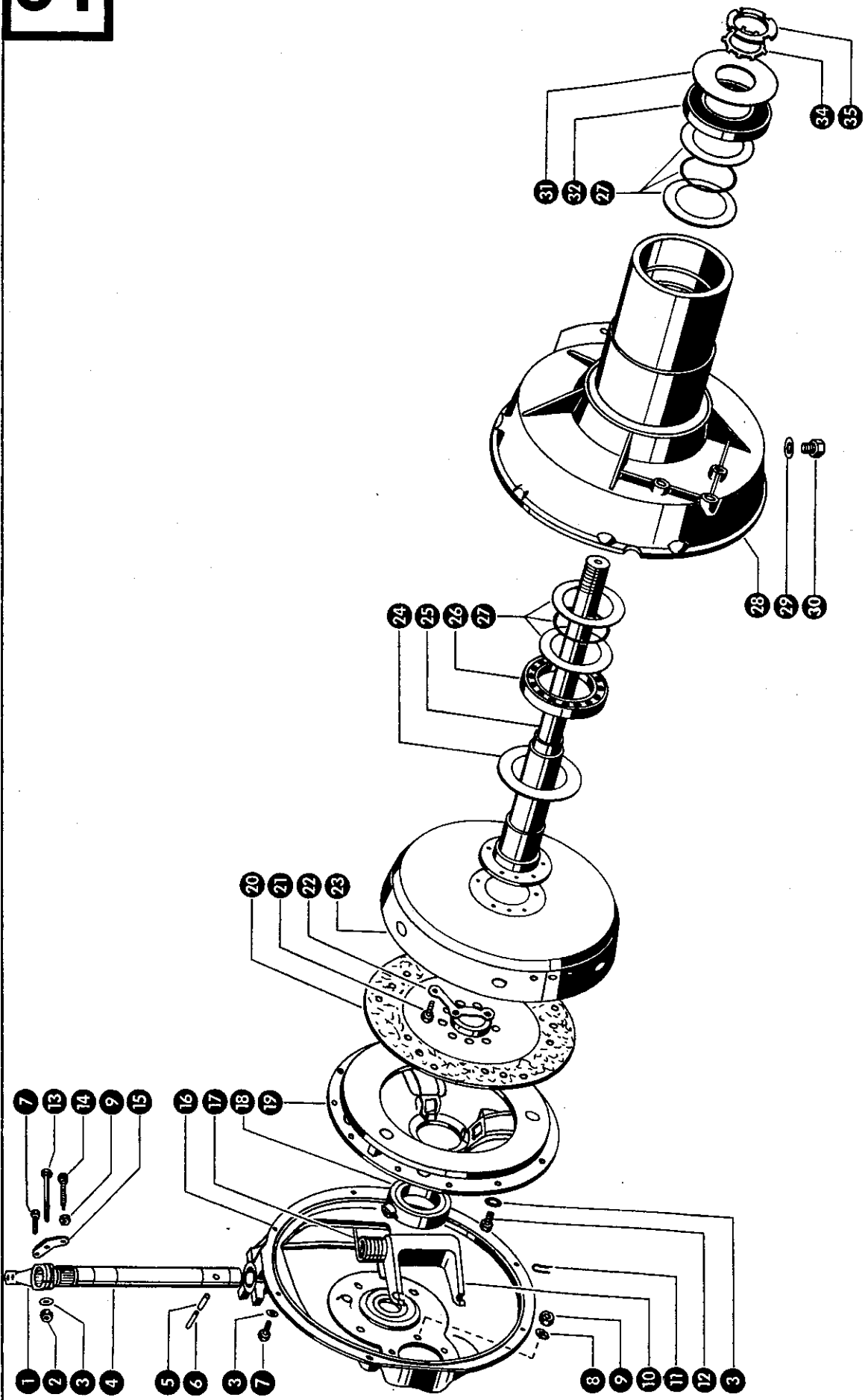


zu Bildtafel 53 A

Gruppe: Differential
ab Nr. 55008435

Bild Nr.	Ersatzteil Nr.	Bezeichnung	Stückz. pr. Gr.		Bemerkung
1	237768.0	Senkschraube M 10 x 20 DIN 7991	6	—	
2	662008.0	Deckel	2	—	
3	237121.0 2	Radialdichtring B 48 x 72 x 12	2	—	
4	235906.0	Rillenkugellager 6018 DIN 625	2	—	
5	631649.1	Klauenflansch	1	—	
6	677489.1	Ausgleichstellerrad (30 Z)	1	—	ab Nr. 55010803
	631628.0	Ausgleichstellerrad (30 Z)	2	—	von Nr. 55008435 bis Nr. 55010802
7	235180.0	Sicherungsring 42 x 1,75 DIN 472	2	—	
8	631629.0	Ausgleichkegelrad (14 Z)	2	—	
9	631626.0 4	Ausgleichgehäuse	1	—	
10	235693.0	Spannhülse 13 x 28 DIN 1481	2	—	
11	635032.0 2	Zahnkranz (56 Z)	1	—	
12	662011.0	Dichtung	2	—	
13	237947.0	Sechskantmutter M 10 DIN 985	8	—	
14	237393.1	Sechskantschraube M 10 x 160 DIN 931—8.8	8	—	
15	631630.2	Ausgleichachse (30 ϕ , 232 lang)	1	—	
16	237612.0	Spannhülse 10 x 50 DIN 1481	1	—	ab Nr. 55010403
	235681.0	Spannhülse 8 x 50 DIN 1481	1	—	von Nr. 55008435 bis Nr. 55010402
17	235668.0	Spannhülse 6 x 50 DIN 1481	1	—	ab Nr. 55010403
	235653.0	Spannhülse 5 x 50 DIN 1481	1	—	von Nr. 55008435 bis Nr. 55010402

23. 1. 75

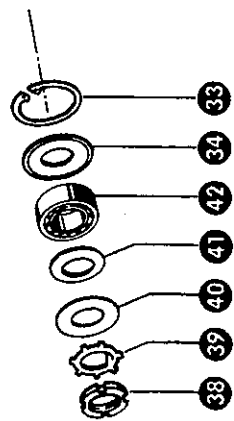
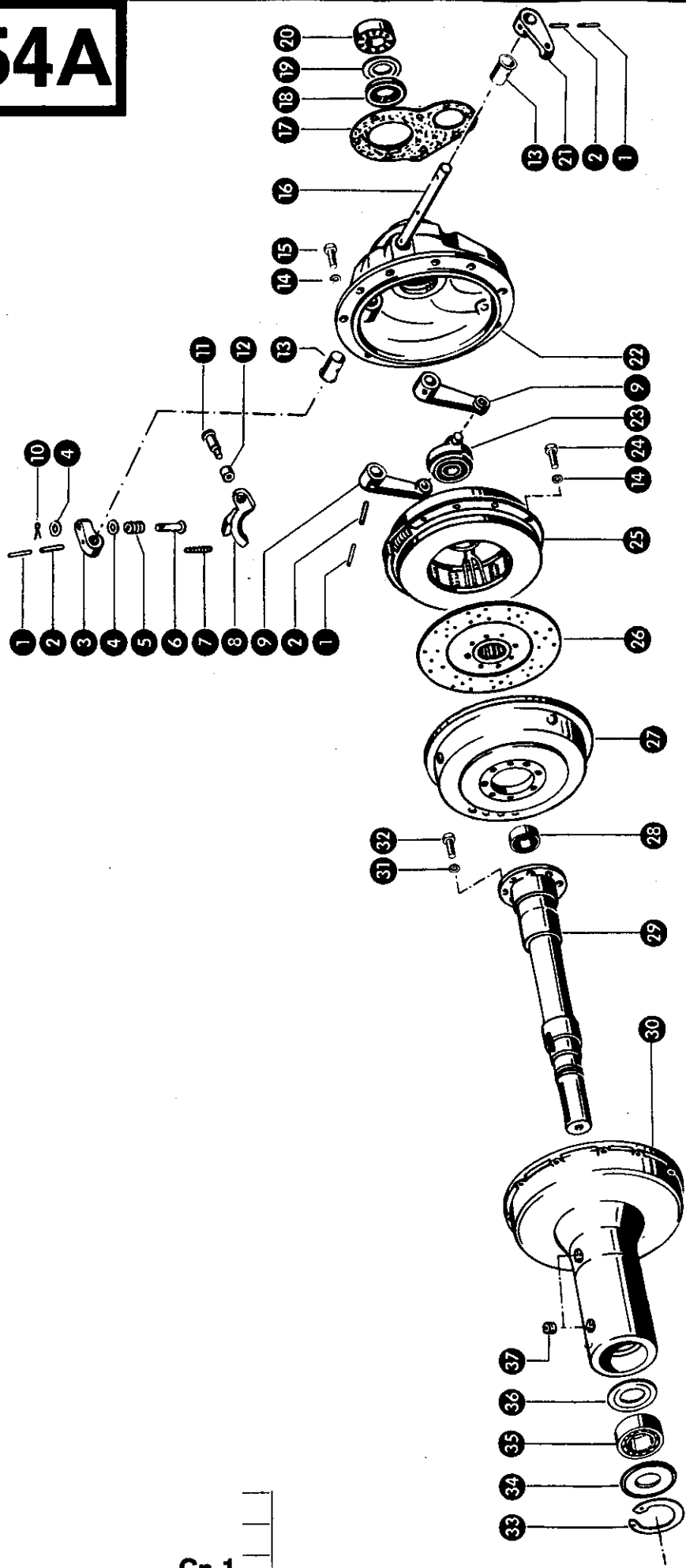


**Gruppe: Kupplung
bis Nr. 55008434**

zu Bildtafel 54

Bild Nr.	Ersatzteil Nr.	Bezeichnung	Stückz. pr. Gr.		Bemerkung
1	712618.0	Kupplungshebel (2314 348 005)	1	—	
2	236170.0	Sechskantmutter M 8 DIN 934	1	—	
3	092087.0	Federscheibe B 8 DIN 137	19	—	
4	712615.0	Schaltwelle (2314 348 106)	1	—	
5	236901.0	Spannhülse 8 x 36 DIN 1481	1	—	
6	235650.0	Spannhülse 5 x 36 DIN 1481	1	—	
7	237442.0	Sechskantschraube M 8 x 15 DIN 933—8.8	7	—	
8	092088.0	Federscheibe B 10 DIN 137	8	—	
9	236171.0	Sechskantmutter M 10 DIN 934	8	—	
10	712616.0	Schaltgabel (2340 348 004)	1	—	
11	712614.0	Formfeder (0501 300 131)	2	—	
12	237439.0	Sechskantschraube M 8 x 15 DIN 933—8.8	12	—	
13	235521.0	Sechskantschraube M 8 x 60 DIN 931—8.8	1	—	
14	244033.0	Sechskantschraube BM 10 x 40 DIN 561—8.8	1	—	
15	712619.0	Lasche (2340 348 001)	1	—	
16	712606.0	Kupplungsgehäuse (2340 319 044)	1	—	
17	712617.0	Drehfeder (0732 010 015)	1	—	
18	712613.0	Graphitring	1	—	
19	712611.0	Druckplatte	1	—	
20	712612.0	Kupplungsscheibe	1	—	
21	244032.0	Sechskantschraube M 10 x 22 DIN 933—10.9	8	—	
22	179803.0	Sicherungsblech (2340 319 035)	4	—	
23	179802.0	Aufnahmescheibe (2340 319 034)	1	—	
24	179804.0	Nilosring 6210	1	—	
25	712608.0	Variatorwelle (2340 319 045)	1	—	
26	244030.0	Rillenkugellager 6210 RS C3 DIN 625	1	—	
27	179805.0	Dichtlamelle (0634 403 002)	2	—	
28	712607.0	Kupplungsglocke (2340 319 022)	1	—	
29	236769.0	Dichtring A 10 x 14 DIN 7603	1	—	
30	237801.0	Verschlußschraube M 10 x 1 DIN 7604	1	—	
31	179834.0	Scheibe (0730 101 254)	1	—	
32	244031.0	Rillenkugellager 6308 RS C3 DIN 625	1	—	
34	179806.0	Sicherungsblech (0630 754 015)	1	—	
35	235805.0	Nutmutter M 40 x 1,5 DIN 70852—8.8	1	—	

54A



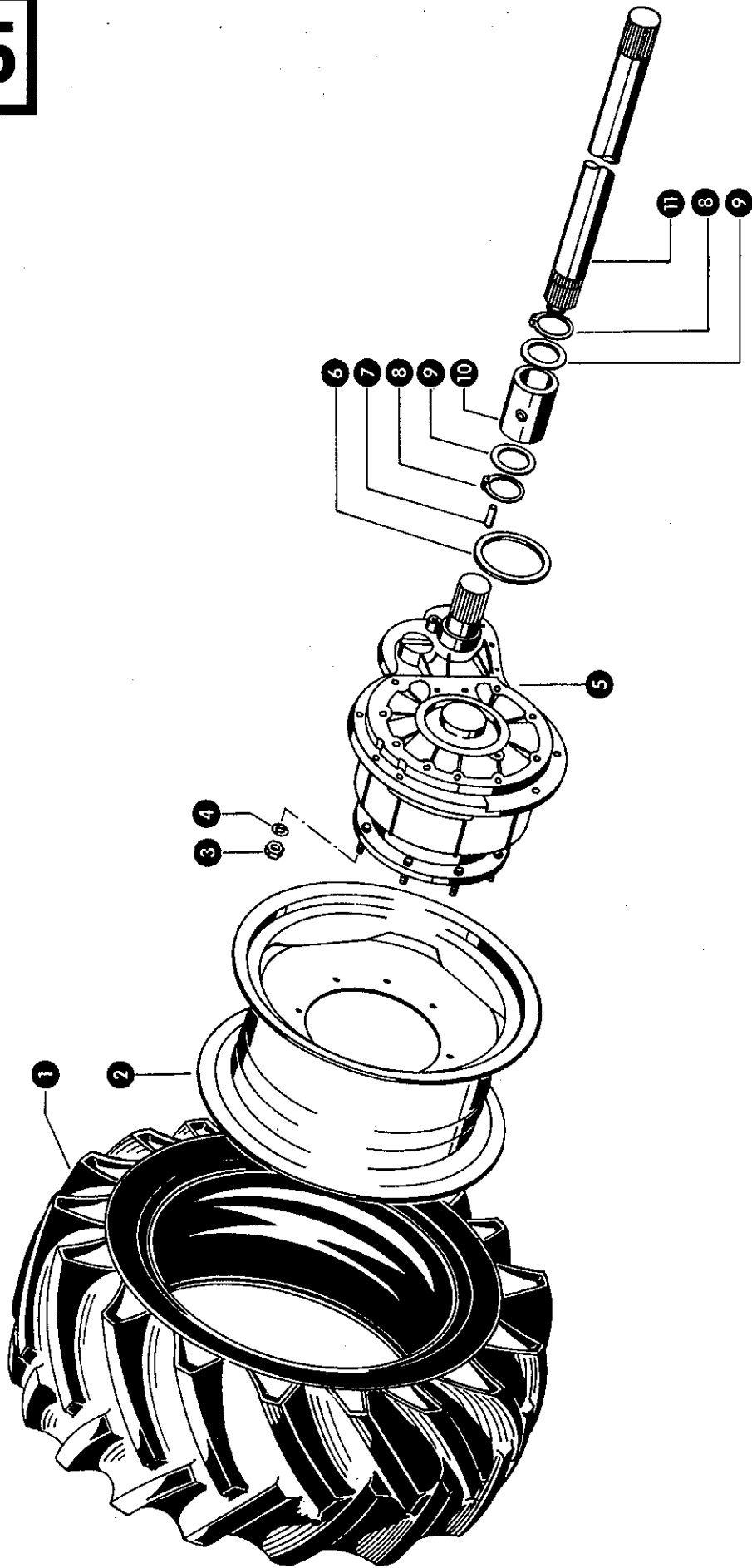
Cn 1

Gruppe: Kupplung
ab Nr. 55008435

zu Bildtafel 54 A

Bild Nr.	Ersatzteil Nr.	Bezeichnung	Stückz. pr. Gr.		Bemerkung
1	235625.0	Spannhülse 3,5 x 36 DIN 1481	5	—	bis Nr. 55015732
	215013.0	Spiralspannstift 6 x 36 DIN 7344	5	+	ab Nr. 55015733
2	235665.0	Spannhülse 6 x 36 DIN 1481	5	—	bis Nr. 55015732
3	631762.0	Hebel für Kupplungsbremse	1	—	
4	237990.0	Scheibe 10,5 DIN 433	2	—	
5	631769.0	Druckfeder	1	—	
6	631768.1	Bolzen	1	—	
7	631770.0	Zugfeder	1	—	
8	631847.0	Kupplungsbremsbacke	1	—	
—	631764.0	Bremsbelag	1	—	
—	236975.0	Senkkerbnagel	2	—	
9	631681.0	Kupplungsgabel	2	—	
10	235112.0	Splint 3 x 15 DIN 94	1	—	
11	238237.0	Bolzen	1	—	
12	712653.1	Buchse	1	—	
13	631180.0	Kunststoffbuchse	2	—	
14	235132.0	Federring 8 DIN 128	17	—	
15	237442.0	Sechskantschraube M 8 x 25 DIN 933—8.8	8	—	
16	712652.0	Kupplungswelle (20 ϕ , 340 lang)	1	—	
17	631686.0	Dichtung	1	—	
18	237122.1	Radialdichtring B 45 x 72 x 12	1	—	
19	631677.0	Beilagescheibe	1	—	
20	235429.0	Rillenkugellager 6209 ZZ DIN 625	1	—	
21	631682.0	Kupplungshebel	1	—	
22	712639.0	Kupplungsgehäuse mit Buchsen	1	—	
23	631663.0	Ausrücker	1	—	
24	236200.0	Sechskantschraube M 8 x 20 DIN 933—8.8	9	—	
25	655027.0	Kupplungsdruckplatte	1	—	ab Nr. 55010803
	631662.0	Kupplungsdruckplatte	1	—	von Nr. 55008435 bis Nr. 55010802
26	655043.1	Mitnehmerscheibe	1	—	ab Nr. 55010803
	631659.0	Mitnehmerscheibe	1	—	von Nr. 55008435 bis Nr. 55010802
27	712642.0	Schwungscheibe	1	—	
28	238999.1	Rillenkugellager 6005-2 RS C 3 DIN 625	1	—	
29	671665.0	Kupplungswelle	1	—	
30	712641.0	Kupplungsglocke	1	—	
31	235133.0	Federring 10 DIN 128	8	—	
32	237383.0	Sechskantschraube M 10 x 25 DIN 933—8.8	8	—	
33	236318.0	Sicherungsring 80 x 2,5 DIN 472	2	—	
34	179805.0	Dichtlamelle	2	—	
35	244030.0	Rillenkugellager 6210-RS C 3 DIN 625	1	—	
36	179804.0	Nilosring 6210 AV	1	—	
37	090120.0	Verschlußschraube M 10 x 1 DIN 906	2	—	
38	235805.0	Nutmutter M 40 x 1,5 DIN 70852	1	—	
39	179806.0	Sicherungsblech	1	—	
40	712654.0	Scheibe 41 x 87 x 1,5	1	—	
41	236861.0	Scheibe 41 x 62 x 1,5	1	—	
42	244031.0	Rillenkugellager 6308 RS DIN 625	1	—	

4. 12. 80



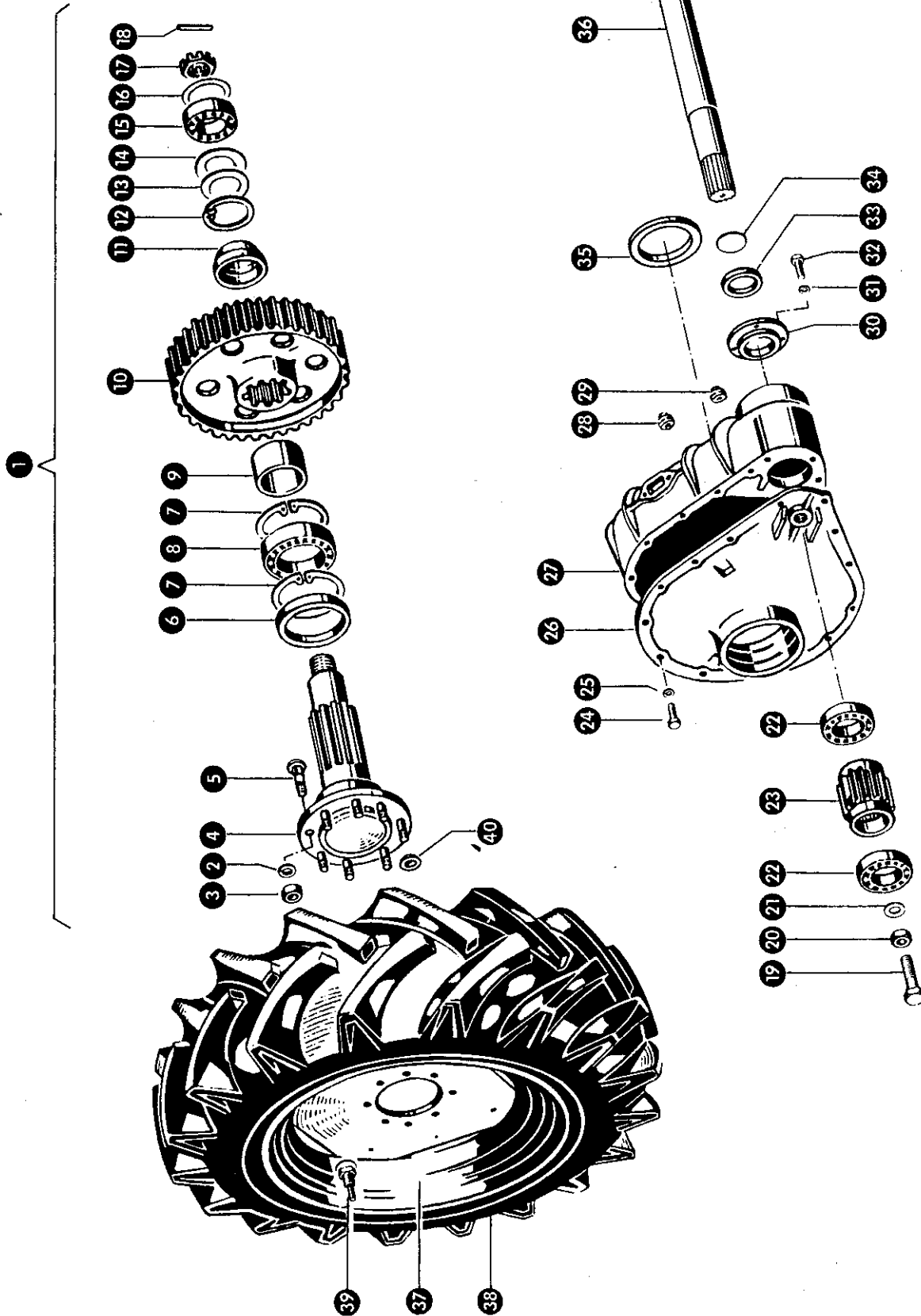
Gruppe: Triebbad
bis Nr. 55008434

zu Bildtafel 55

Bild Nr.	Ersatzteil Nr.	Bezeichnung	Stückz. pr. Gr.		Bemerkung
1	631036.0	Reifen mit Schlauch 14,9/13-26 AS 8 PR . . .	2		
	713030.0	Reifen mit Schlauch 18,4/15-26AS 6 PR . . .	2		Sonderwunsch
—	757482.0	Schlauch für Reifen 14,9/13-26 AS	2		
—	631081.0	Schlauch für Reifen 18,4/15-26 AS	2		Sonderwunsch
2	631067.0	Felge (für Reifen 13-26)	2	—	
	655029.0	Felge (für Reifen 15-26)	16	—	Sonderwunsch
3	237925.0	Flachbundmutter B 18 DIN 74361—8.8 . . .	2	—	
4	236447.0	Federring C 18,5 DIN 74361	16	—	
5	713020.0	Seitengetriebe links, kpl.	1	—	
	713021.0	Seitengetriebe rechts, kpl.	1	—	
6	713007.1	Zentrierring	2	—	
7	713018.0	Zylinderstift (0631 306 132)	2	—	
8	235166.0	Sicherungsring 40 x 1,75 DIN 471	4	—	
9	713017.0	Scheibe (0730 160 009)	4	—	
10	713023.0	Profilmuffe (2332 399 011)	2	—	
11	713022.0	Seitenwelle (2332 399 100)	2	—	

2.7.76

55A

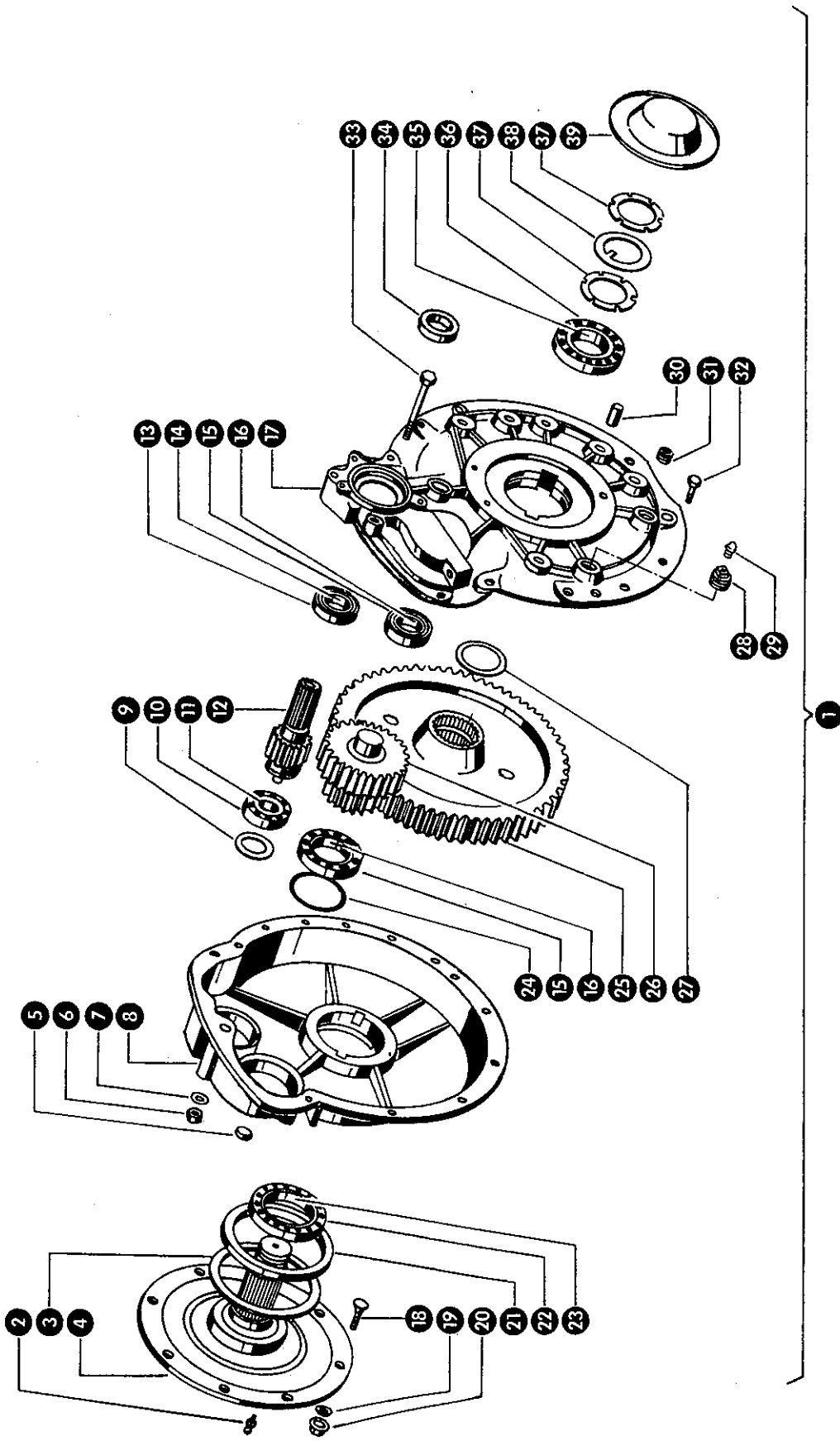


Gruppe: Achsgetriebe
ab Masch. Nr. 55008435

Bild Nr.	Ersatzteil Nr.	Bezeichnung	Stückz. pr. Gr.		Bemerkung
1	685175.0	Achsgetriebe kpl.	2	—	ab Nr. 55010803
	685173.0	Achsgetriebe, kpl.	2	—	von Nr. 55008665 bis Nr. 55010802
	655450.2	Achsgetriebe, kpl.	2	—	von Nr. 55008435 bis Nr. 55008664
2	236447.0	Federring C 18,5 DIN 74361	16	—	von Nr. 55012903 bis Nr. 55014452
3	631738.0	Radmutter M 18 x 1,5	16	—	ab Nr. 55014453
	237925.0	Flachbundmutter B 18 DIN 74361	16	—	von Nr. 55012903 bis Nr. 55014452
	631738.0	Radmutter M 18 x 1,5	16	—	von Nr. 55008435 bis Nr. 55012902
4	655494.0	Radwelle mit Bolzen	2	—	ab Nr. 55010803
	631711.2	Radwelle mit Bolzen	2	—	von Nr. 55008435 bis Nr. 55010802
5	631737.0	Radbolzen M 18 x 1,5	16	—	
6	237124.1	Radialdichtring B 110 x 150 x 15	2	—	
7	235196.0	Sicherungsring 150 x 4 DIN 472	4	—	
8	238233.0	Zylinderrollenlager NU 217 E DIN 5412	2	—	
9	631605.1	Abstandbuchse	2	—	
10	679215.0	Zahnrad (78 Z.)	2	—	ab Nr. 55010803
	655451.2	Zahnrad (78 Z.)	2	—	von Nr. 55008435 bis Nr. 55010802
11	631607.0	Kegelring	2	—	
12	235194.0	Sicherungsring 110 x 4 DIN 472	2	—	
13	238045.0	Stützscheibe SS 90 x 110 x 0,1	versch.	—	
14	631713.0	Stützscheibe 90 x 110 x 3	versch.	—	
15	235933.0	Rillenkugellager 6310 DIN 625	2	—	
16	631723.0	Abstandscheibe 117,8 x 99 x 0,2	versch.	—	
	238107.0	Abstandscheibe 117,8 x 99 x 0,1	versch.	—	
17	631695.0	Kronenmutter M 42 x 1,5 DIN 937	2	—	
18	237612.0	Spannhülse 10 x 50 DIN 1481	2	—	
19	685499.0	Sechskantschraube M 16 x 70	2	—	
20	236173.0	Sechskantmutter M 16 DIN 934	2	—	
21	235786.0	Dichtring A 16 x 22 Cu DIN 7603	2	—	
22	235923.0	Rillenkugellager 6211 DIN 625	4	—	
23	674753.1	Ritzel (13 Z.)	2	—	ab Nr. 55010803
	655452.1	Ritzel (13 Z.)	2	—	von Nr. 55008435 bis Nr. 55010802
24	237423.0	Sechskantschraube M 10 x 28 DIN 933—8.8	34	—	
25	235133.0	Federring 10 DIN 128	34	—	
26	631712.1	Deckel	2	—	
27	685170.0	Achsgehäuse	2	—	ab Nr. 55008665
	631602.1	Achsgehäuse	2	—	von Nr. 55008435 bis Nr. 55008664
28	635424.0	Verschlußschraube M 24 x 1,5	2	—	
29	635423.0	Magnetfilterstopfen M 24 x 1,5	2	—	
30	655458.2	Dichtringdeckel	2	—	
31	235132.0	Federring 8 DIN 128	6	—	
32	237442.0	Sechskantschraube M 8 x 25 DIN 933—8.8	6	—	
33	237121.2	Radialdichtring B 48 x 72 x 12	2	—	
34	655539.0	Ausgleichscheibe	2	—	
35	713045.1	Zentrierring	2	—	
36	712628.1	Vorgelegewelle (51 ϕ , 1021 lang)	2	—	ab Nr. 55010803
	712657.1	Vorgelegewelle (51 ϕ , 1021 lang)	2	—	von Nr. 55008435 bis Nr. 55010802
37	713046.0	Scheibenrad (für Reifen 14,9—26)	2	—	
	655037.0	Scheibenrad (für Reifen 18,4—26)	2	—	ab Nr. 55009253
	655031.1	Scheibenrad (für Reifen 18,4—26)	2	—	von Nr. 55008435 bis Nr. 55009252
38	631036.0	Reifen mit Schlauch 14,9—26 8 PR R 1	2	—	
	631079.0	Reifen mit Schlauch 18,4—26 6 PR R 1	2	—	Sonderwunsch
	718355.0	Reifen mit Schlauch 18,4—26 8 PR R 2	2	—	Sonderwunsch
—	757482.0	Schlauch für Reifen 14,9—26	2	—	Sonderwunsch
—	631081.0	Schlauch für Reifen 18,4—26	2	—	Sonderwunsch
39	682083.0	Felgenventil	2	—	Sonderwunsch
40	682085.0	Distanzring	16	—	bei Scheibenrad 655037.0

4. 12. 80

Cn 2

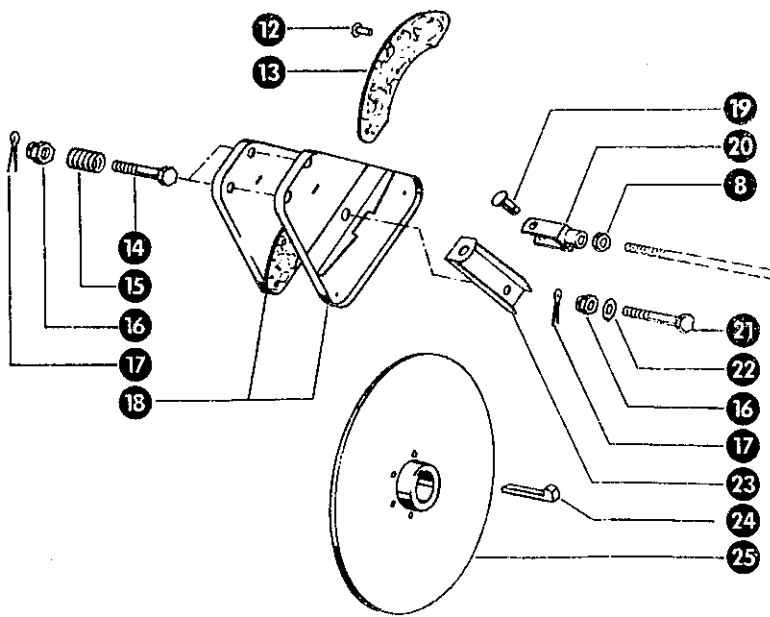
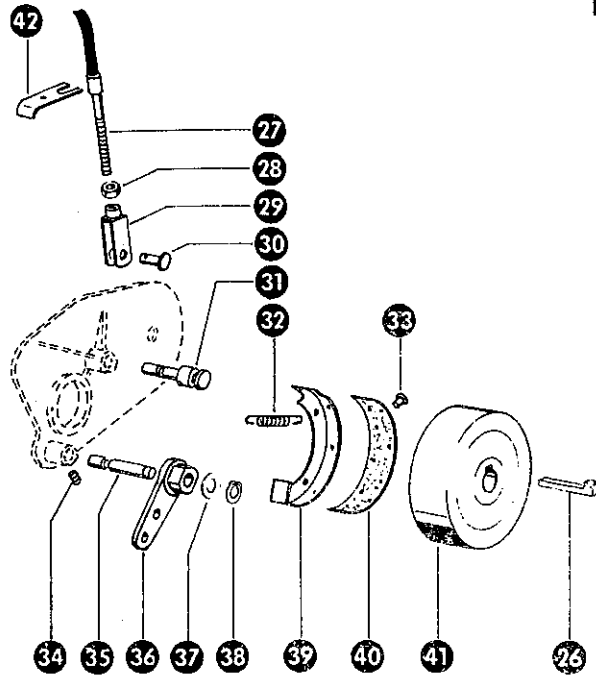
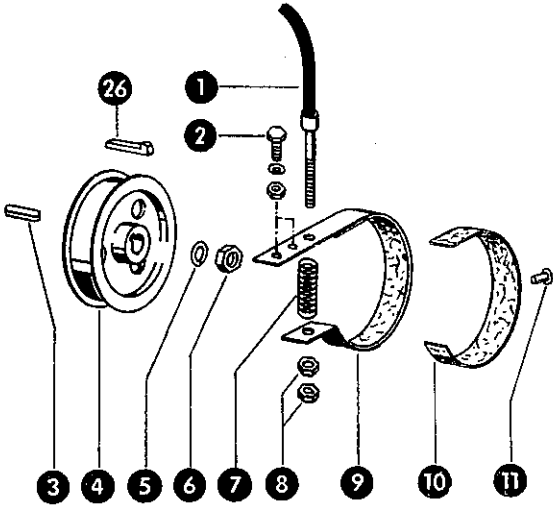


Gruppe: Seitengetriebe
bis Nr. 55008434

zu Bildtafel 56

Bild Nr.	Ersatzteil Nr.	Bezeichnung	Stückz. pr. Gr.	Bemerkung
1	713020.0	Seitengetriebe links kpl.	1	—
	713021.0	Seitengetriebe rechts kpl.	1	—
2	179838.0	Schmiernippel 8 x 1 DIN 71412	2	—
3	179823.0	Dichtmanschette (2332 311 120)	2	—
4	179814.0	Radwelle, links (2332 211 004)	1	—
	179826.0	Radwelle, rechts (2332 212 004)	1	—
5	235143.0	Verschußdeckel 20 DIN 443	2	—
6	235601.0	Sechskantmutter M 14 DIN 934	2	—
7	179841.0	Federscheibe B 14 DIN 137	2	—
8	179810.0	Gehäuse, links (232 311 145)	1	—
	179811.0	Gehäuse, rechts (2332 312 102)	1	—
9	179831.0	Ausgleichscheibe (2332 311 017)	2	—
10	179816.0	Lageraußenring (0635 501 024)	2	—
11	179817.0	Lagerinnenring (0635 501 023)	2	—
12	179812.0	Antriebswelle (2332 311 561)	2	—
13	179818.0	Lageraußenring (0635 501 025)	2	—
14	179819.0	Lagerinnenring (0635 501 026)	2	—
15	179821.0	Lageraußenring (0635 501 007)	4	—
16	179822.0	Lagerinnenring (0635 501 020)	4	—
17	179808.0	Gehäusedeckel, links (2332 301 001)	1	—
	179809.0	Gehäusedeckel, rechts (2332 301 002)	1	—
18	179833.0	Riffelschraube (2012 311 010)	16	—
19	236447.0	Federring C 18,5 DIN 74361	16	—
20	237925.0	Flachbundmutter B 18 DIN 74361-8G	16	—
21	179824.0	Radialdichtring (0634 309 022)	2	—
22	179825.0	Lageraußenring (0635 501 018)	2	—
23	179827.0	Lagerinnenring (0635 501 092)	2	—
24	179832.0	Ausgleichscheibe (2332 311 016)	2	—
25	179815.0	Stirnrad (2332 311 558)	2	—
26	179813.0	Antriebswelle (2332 211 007)	2	—
27	713017.0	Scheibe (0730 160 009)	2	—
28	179844.0	Verschußschraube M 24 x 1,5 (1205 301 015)	2	—
29	179842.0	Entlüfter (0732 612 001)	2	—
30	713018.0	Zylinderstift (0631 306 132)	2	—
31	179843.0	Verschußschraube M 24 x 1,5 (0015 300 154)	4	—
32	237462.0	Sechskantschraube M 12 x 40 DIN 933-8G	28	—
33	244034.0	Paßschraube M 14 x 125 DIN 610-8G	2	—
34	179820.0	Radialdichtring (0634 309 234)	2	—
35	179829.0	Lagerinnenring (0635 309 234)	2	—
36	179828.0	Lageraußenring (0635 501 021)	2	—
37	179845.0	Nutmutter M 50 x 1,5 DIN 70852-8G	4	—
38	179846.0	Sicherungsblech (0630 754 019)	2	—
39	179847.0	Schutzkappe (2332 311 523)	2	—

29. 07. 77

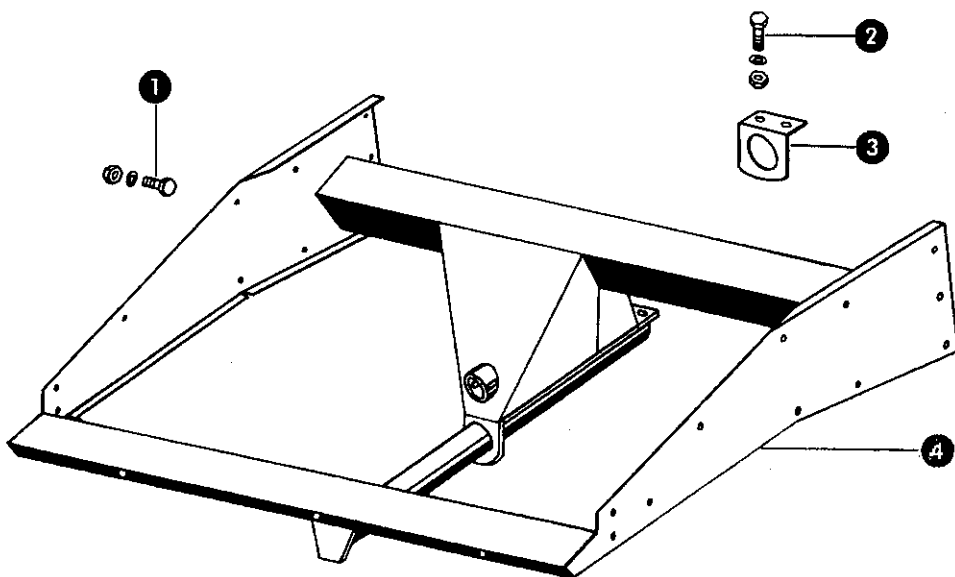


Gruppe: Bremse

zu Bildtafel 57

Bild Nr.	Ersatzteil Nr.	Bezeichnung	Stückz. pr. Gr.		Bemerkung
1	710785.0	Seilzug (3200 lang)	1	—	bis Nr. 55013802
2	238094.0	Sechskantschraube M 6 x 25 DIN 933—8.8	2	—	bis Nr. 55013802
	236169.0	Sechskantmutter M 6 DIN 934	2	—	bis Nr. 55013802
	235131.0	Federring 6 DIN 128	2	—	bis Nr. 55013802
3	761525.0	Paßfeder	1	—	bis Nr. 55008434
4	712644.0	Bremstrommel	1	—	von Nr. 55008435 bis Nr. 55013802
	751021.0	Bremstrommel	1	—	bis Nr. 55008434
5	235135.0	Federring 16 DIN 128	1	—	bis Nr. 55008434
6	237519.0	Sechskantmutter M 16 x 1,5 DIN 934	1	—	bis Nr. 55008434
7	500110.0	Druckfeder	1	—	bis Nr. 55013802
8	236171.0	Sechskantmutter M 10 DIN 934	2 (4)		
9	752100.0	Bremsband für Handbremse	1	—	bis Nr. 55013802
10	752094.0	Bremsbelag	1	—	bis Nr. 55013802
11	235765.0	Niet 4 x 13 Al DIN 7338	6	—	bis Nr. 55013802
12	235777.0	Niet C 5 x 10 Cu DIN 7338	20		
13	713047.0	Bremsbelag	4	+	ab Nr. 55008435
	713013.0	Bremsbelag	4	—	bis Nr. 55008434
14	752222.0	Sechskantschraube M 12 x 60 Spezial	4		
15	000017.0	Druckfeder	4		
16	236653.0	Kronenmutter M 12 DIN 935	6		
17	236152.0	Splint 3 x 25 DIN 94	6		
18	713051.0	Bremsbacke	4	—	ab Nr. 55008435
	713012.1	Bremsbacke	4	—	bis Nr. 55008434
19	632133.0	Bolzen	2		
20	632127.0	Gabelstück	2		
21	752223.0	Sechskantschraube M 12 x 70 Spezial	2		
22	235124.2	Scheibe 13 DIN 125	2		
23	752143.1	Bremshebel	2		
24	007633.0	Nasenkeil	2	—	ab Nr. 55008435
	007615.0	Nasenkeil	2	—	bis Nr. 55008434
25	712658.0	Bremsscheibe (330 A ϕ , 48 B ϕ)	2	—	ab Nr. 55008435
	713010.0	Bremsscheibe (330 A ϕ , 35 B ϕ)	2	—	bis Nr. 55008434
26	007618.0	Nasenkeil	1	—	ab Nr. 55008435
27	710908.0	Seilzug (3265 lang)	1	—	ab Nr. 55013803
28	236171.0	Sechskantmutter M 10 DIN 934	1	—	ab Nr. 55013803
29	632119.0	Gabelkopf	1	—	ab Nr. 55013803
30	632133.0	Bolzen	1	—	ab Nr. 55013803
31	685264.0	Ankerbolzen	1	—	ab Nr. 55013803
32	685362.0	Zugfeder	2	—	ab Nr. 55013803
33	233846.0	Niet B 3 x 6 DIN 7338	14	—	ab Nr. 55013803
34	242590.0	Gewindestift M 8 x 15 DIN 915	2	—	ab Nr. 55013803
35	685265.0	Bolzen	1	—	ab Nr. 55013803
36	685363.0	Bremsnocke	1	—	ab Nr. 55013803
37	233847.0	Scheibe 14 x 30 x 2	2	—	ab Nr. 55013803
38	238113.0	Sicherungsring 14 x 1 DIN 471	1	—	ab Nr. 55013803
39	685360.0	Bremsbacke kpl.	2	—	ab Nr. 55013803
40	685361.0	Bremsbelag	2	—	ab Nr. 55013803
41	685261.1	Bremstrommel	1	—	ab Nr. 55013803
42	655048.0	Klemmstück	1	—	ab Nr. 55013803

29. 07. 77



Gruppe: Achsaufhängung

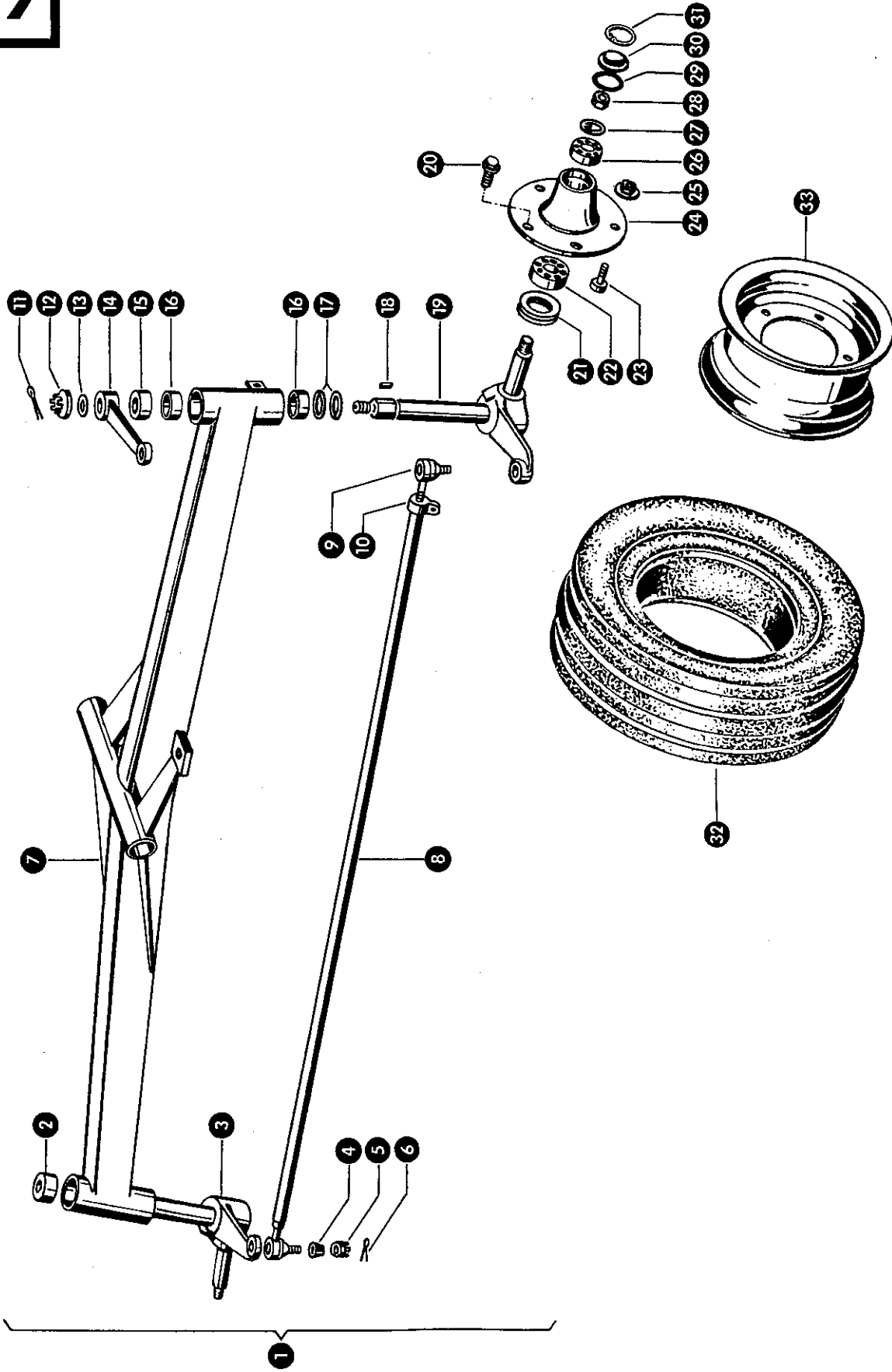
zu Bildtafel 58

Bild Nr.	Ersatzteil Nr.	Bezeichnung	Stückz. pr. Gr.		Bemerkung
1	236200.0	Sechskantschraube M 8 x 20 DIN 933—8.8	10		
	236170.0	Sechskantmutter M 8 DIN 934	10		
	235132.0	Federring 8 DIN 128	10		
2	237461.0	Sechskantschraube M 12 x 30 DIN 933—8.8	2		
	236172.0	Sechskantmutter M 12 DIN 934	2		
	235134.0	Federring 12 DIN 128	2		
3	711747.1	Lagerwinkel	1		
4	711701.0	Achsaufhängung	1	—	ab Nr. 55014769
	711728.1	Achsaufhängung	1	+	von Nr. 55007068 bis Nr. 55014768
	711735.0	Achsaufhängung	1	—	bis Nr. 55007067

4. 12. 80

Cn 1

zu Bildtafel 58



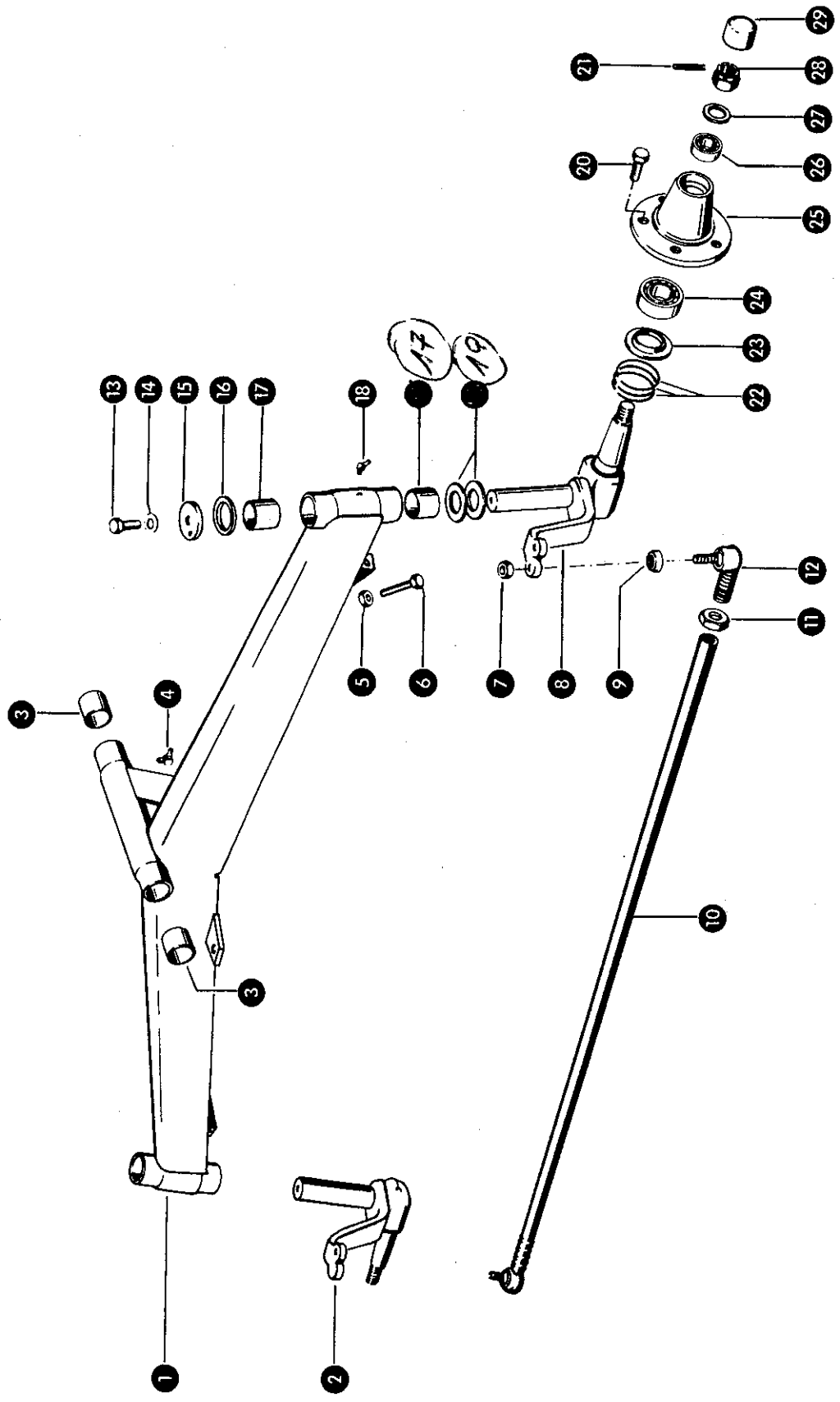
Cn 1

Gruppe: Lenkachse

zu Bildtafel 59

Bild Nr.	Ersatzteil Nr.	Bezeichnung	Stückz. pr. Gr.		Bemerkung
1	712000.1	Lenkachse kpl. (Spurweite 1320)	1	—	bis Nr. 55014768
	712005.2	Lenkachse kpl. (Spurweite 2000)	1	—	bis Nr. 55014768
2	754088.0	Verschlußring	1	—	bis Nr. 55014768
3	788766.0	Lenkschenkel, rechts	1	—	von Nr. 55009653 bis Nr. 55014768
	754082.0	Lenkschenkel, rechts	1	—	bis Nr. 55009652
4	631184.0	Abdichtkappe	2		
5	631135.0	Kronenmutter M 14 x 1,5 DIN 937	2	—	bis Nr. 55014768
6	235084.0	Splint 3 x 30 DIN 94	2	—	bis Nr. 55014768
7	712001.0	Achskörper (für 712000.1)	1	—	bis Nr. 55014768
	712006.0	Achskörper (für 712005.2)	1	—	bis Nr. 55014768
8	712004.1	Spurstange (für 712000.1)	1	—	bis Nr. 55014768
	712010.1	Spurstange (für 712005.2)	1	—	bis Nr. 55014768
9	633584.0	Kugelkopf	1		
10	610529.0	Klemmstück	1	—	bis Nr. 55014768
11	237027.0	Splint 5 x 45 DIN 94	2	—	bis Nr. 55014768
12	631168.0	Kronenmutter	2		
13	754139.0	Scheibe, mit Faße	2	—	bis Nr. 55014768
14	712058.0	Lenkhebel	1	—	von Nr. 55002750 bis Nr. 55014768
	712012.0	Lenkhebel	1	—	bis Nr. 55002749
15	754086.0	Schutzkappe	2	—	bis Nr. 55014768
16	754084.0	Buchse	4	—	bis Nr. 55014768
17	754085.0	Lauftring	4	—	bis Nr. 55014768
18	754133.0	Paßfeder	1	—	bis Nr. 55014768
19	712064.0	Lenkschenkel, links	1	—	von Nr. 55009653 bis Nr. 55014768
	712057.0	Lenkschenkel, links	1	—	von Nr. 55002750 bis Nr. 55009652
	712013.0	Lenkschenkel, links	1	—	bis Nr. 55002749
20	655071.0	Radbolzen	10	—	ab Nr. 55004120
21	712061.0	Lamellendichtring	2	—	von Nr. 55009653 bis Nr. 55014768
	754099.0	Radialdichtring	2	—	bis Nr. 55009652
22	235916.0	Rillenkugellager 6207 DIN 625	2	—	bis Nr. 55014768
23	754095.0	Radbolzen	10	—	bis Nr. 55004119
24	712055.0	Radnabe	2	—	von Nr. 55004120 bis Nr. 55014768
	754094.0	Radnabe	2	—	bis Nr. 55004119
25	754130.0	Kugelbundmutter	10	—	bis Nr. 55004119
26	235927.0	Rillenkugellager 6305 DIN 625	2	—	bis Nr. 55014768
27	754096.0	Sicherungsblech	2	—	bis Nr. 55014768
28	235606.0	Sechskantmutter M 24 x 2 DIN 934	2	—	bis Nr. 55014768
29	754097.0	Rundschnurring	2	—	bis Nr. 55014768
30	754098.0	Deckel	2	—	bis Nr. 55014768
31	754089.0	Sprengtring	2	—	bis Nr. 55014768
32	754155.0	Reifen mit Schlauch 8,50—12 AM 4 PR	2		
	712037.0	Reifen mit Schlauch 7,50—18 Front 6 PR	2		Sonderwunsch
	712015.0	Reifen mit Schlauch 7,50—18 F1 4 PR	2		Sonderwunsch
—	631159.0	Schlauch für Reifen 8,50—12	2		
—	631093.0	Schlauch für Reifen 7,50—18	2		Sonderwunsch
33	754151.1	Felge (für Reifen 8,50—12)	2		
	655062.0	Felge (für Reifen 7,50—18)	2		Sonderwunsch

4. 12. 80



Gruppe: Lenkachse

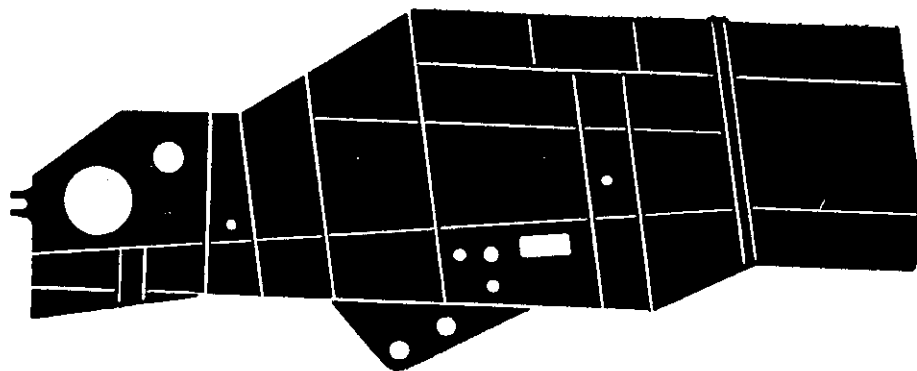
zu Bildtafel 59 A

ab Nr. 55014769

Bild Nr.	Ersatzteil Nr.	Bezeichnung	Stückz. pr. Gr.		Bemerkung
	670501.2	Lenkachse mit Buchsen (Spurweite 1,4 m)	1	—	
	655094.1	Lenkachse mit Buchsen (Spurweite 2,05 m)	1	—	
2	673412.0	Achsschenkel, rechts	1	—	
3	655143.1	Lagerbuchse	2	—	
4	236944.0	Schmiernippel H 3, 6 x 1	2	—	
5	236456.0	Sechskantmutter M 12 DIN 936	2	—	
6	237372.0	Sechskantschraube M 12 x 55 DIN 933—8.8	2	—	
7	239004.0	Sicherungsmutter VM 14 x 1,5 DIN 980	2	—	
8	673417.0	Achsschenkel, links	1	—	
9	631184.0	Abdichtkappe	2	—	
10	655092.1	Spurstange (Spurweite 1,4 m)	1	—	
	655061.1	Spurstange (Spurweite 2,05 m)	1	—	
11	633587.0	Sechskantmutter M 28 x 1,5 DIN 936	1	—	
12	633584.1	Kugelkopf	1	—	
13	237458.0	Sechskantschraube M 12 x 20 DIN 933—8.8	2	—	
14	239389.0	Contact-Scheibe A 12	2	—	
15	673420.1	Deckscheibe	2	—	
16	679568.1	Distanzring	2	—	
17	655144.1	Lagerbuchse	4	—	
18	236943.0	Schmiernippel H 2, 6 x 1	2	—	
19	673426.0	Axial-Druckscheibe	2	—	
20	655071.0	Radbolzen	10	—	
21	235650.0	Spannhülse 5 x 36 DIN 1481	2	—	
22	673428.0	Lamellendichtring	6	—	
23	655088.1	Anschlagscheibe	2	—	
24	235922.0	Rillenkugellager 6210 DIN 625	2	—	
25	673421.0	Radnabe	2	—	
26	235914.0	Rillenkugellager 6206 DIN 625	2	—	
27	238139.0	Scheibe 26 x 40 x 2	2	—	
28	631168.0	Kronenmutter M 24 x 2 DIN 937	2	—	
29	631169.1	Kappe	2	—	

4. 12. 80





60 – 62 Verschalung
 63 – 64 Schutzvorrichtungen
 65 Aufstiegleiter
 66 – 68 Motorkühlung

60 – 62 Plåtdetaljer
 63 – 64 Skyddsanordningar
 65 Stege
 66 – 68 Motorkyling

60 – 62 Frame
 63 – 64 Safety Guards
 65 Steps
 66 – 68 Top section of radiator

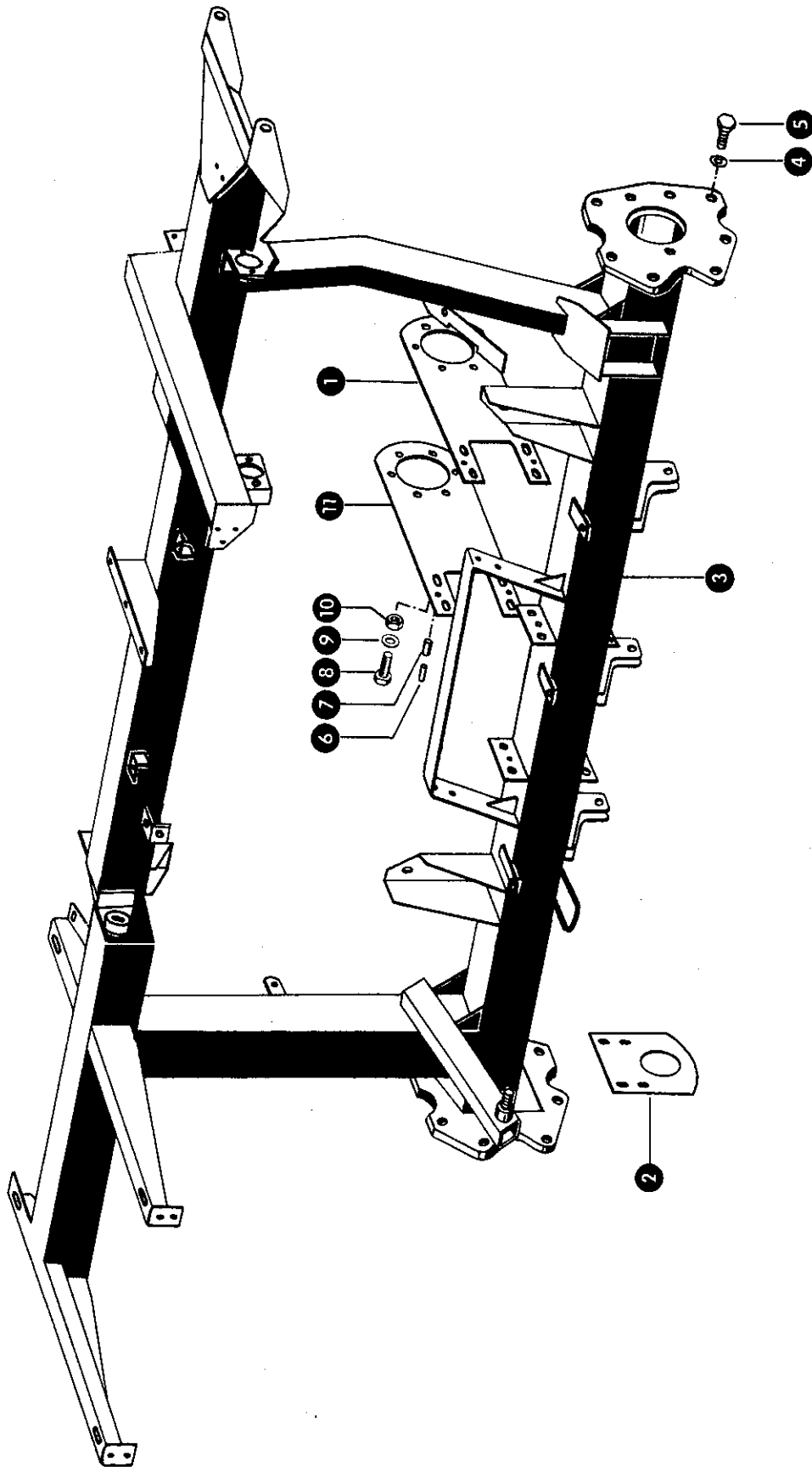
60 – 62 Chassis
 63 – 64 Bescherminrichtungen
 65 Ladder
 66 – 68 Motorkoeling

60 – 62 Eléments de la caisse
 63 – 64 Dispositifs de sécurité
 65 Echelle
 66 – 68 Conduit d'air de refroidissement

60 – 62 Parti dell'intelaiatura
 63 – 64 Apparatoie
 65 Scala posteriore
 66 – 68 Filtro

60 – 62 Chassis
 63 – 64 Afskærmninger
 65 Stige
 66 – 68 Motorkøling

60 – 62 Bastidor
 63 – 64 Dispositivo de seguridad
 65 Escalera
 66 – 68 Radiador del motor-aspiración

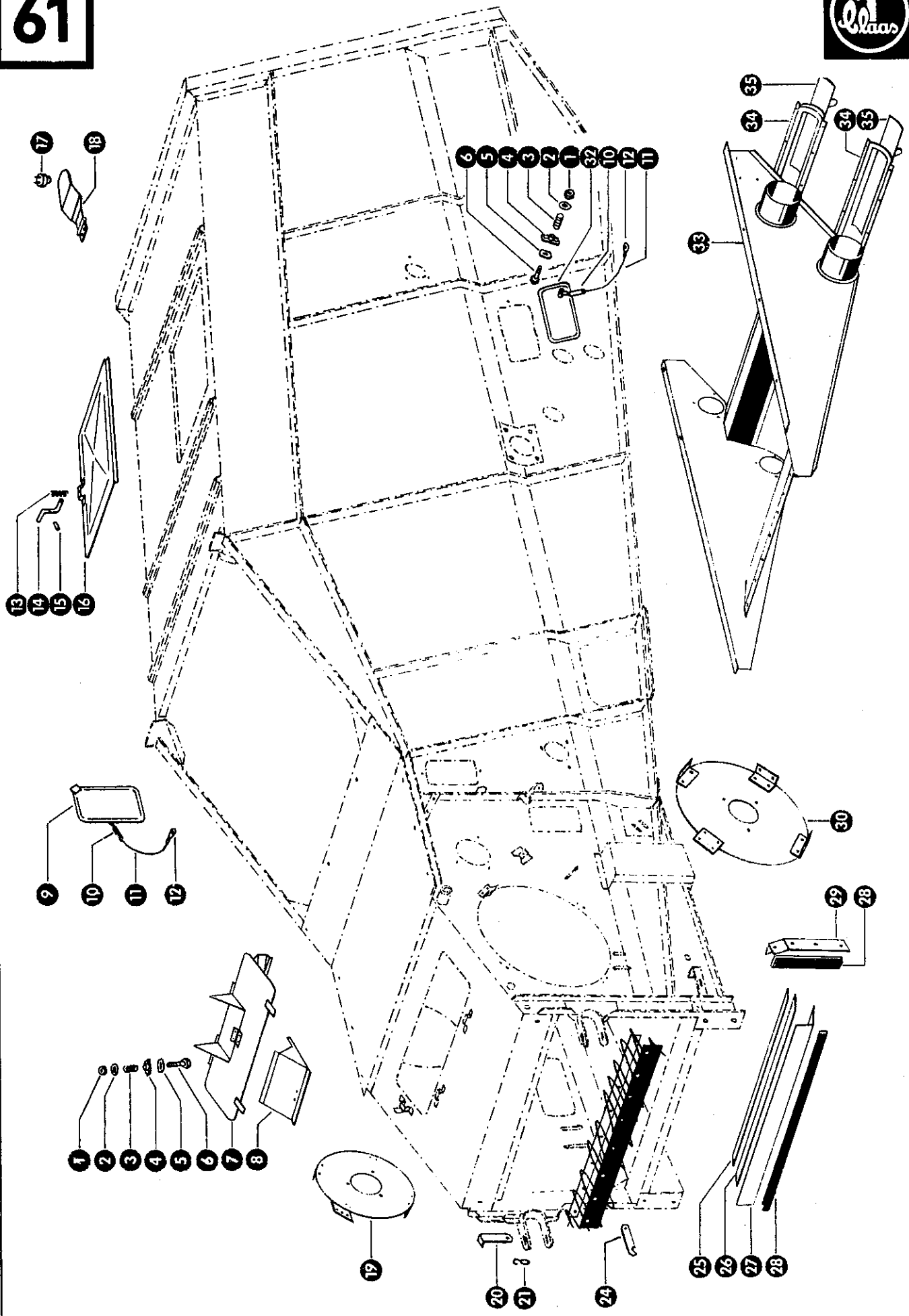


Gruppe: Triebachse

zu Bildtafel 60

Bild Nr.	Ersatzteil Nr.	Bezeichnung	Stückz. pr. Gr.		Bemerkung
1	710191.0	Halteblech für Getriebe	1	—	ab Nr. 55013803
	710236.0	Halteblech für Getriebe	1	—	von Nr. 55012913 bis Nr. 55013802
	710211.0	Halteblech für Getriebe	1	—	von Nr. 55008435 bis Nr. 55012912
	710143.0	Halteblech für Getriebe	1	—	bis Nr. 55008434
2	712659.0	Halteblech	1	—	ab Nr. 55008435
	710162.0	Halteblech	1	—	bis Nr. 55008434
3	710190.0	Triebachse	1	—	ab Nr. 55013803
	710235.1	Triebachse	1	—	von Nr. 55008665 bis Nr. 55013802
	710200.2	Triebachse	1	—	von Nr. 55008435 bis Nr. 55008664
	710106.3	Triebachse	1	—	bis Nr. 55008434
4	235136.0	Federring 18 DIN 128	16	—	ab Nr. 55008665
	235135.0	Federring 16 DIN 128	16	—	bis Nr. 55008664
5	238917.0	Sechskantschraube M 18 x 45 DIN 961—8.8	16	—	ab Nr. 55008665
	235585.0	Sechskantschraube M 16 x 45 DIN 933—8.8	16	—	bis Nr. 55008664
6	239148.0	Spannhülse 7 x 20 DIN 7346	4	—	ab Nr. 55012913
7	244019.0	Spannhülse 12 x 20 DIN 1481	4	—	ab Nr. 55012913
	236899.0	Spannhülse 8 x 20 DIN 1481	2	—	bis Nr. 55012912
8	237572.0	Sechskantschraube M 12 x 35 DIN 933—8.8	8	—	ab Nr. 55012913
	237461.0	Sechskantschraube M 12 x 30 DIN 933—8.8	4	—	bis Nr. 55012912
9	235124.2	Scheibe 13 DIN 125	16	—	ab Nr. 55012913
	235134.0	Federring 12 DIN 128	4	—	bis Nr. 55012912
10	238234.0	Sicherungsmutter VM 12 DIN 980	8	—	ab Nr. 55012913
	236172.0	Sechskantmutter M 12 DIN 934	4	—	bis Nr. 55012912
11	710237.1	Halteblech für Getriebe	1	—	ab Nr. 55012913

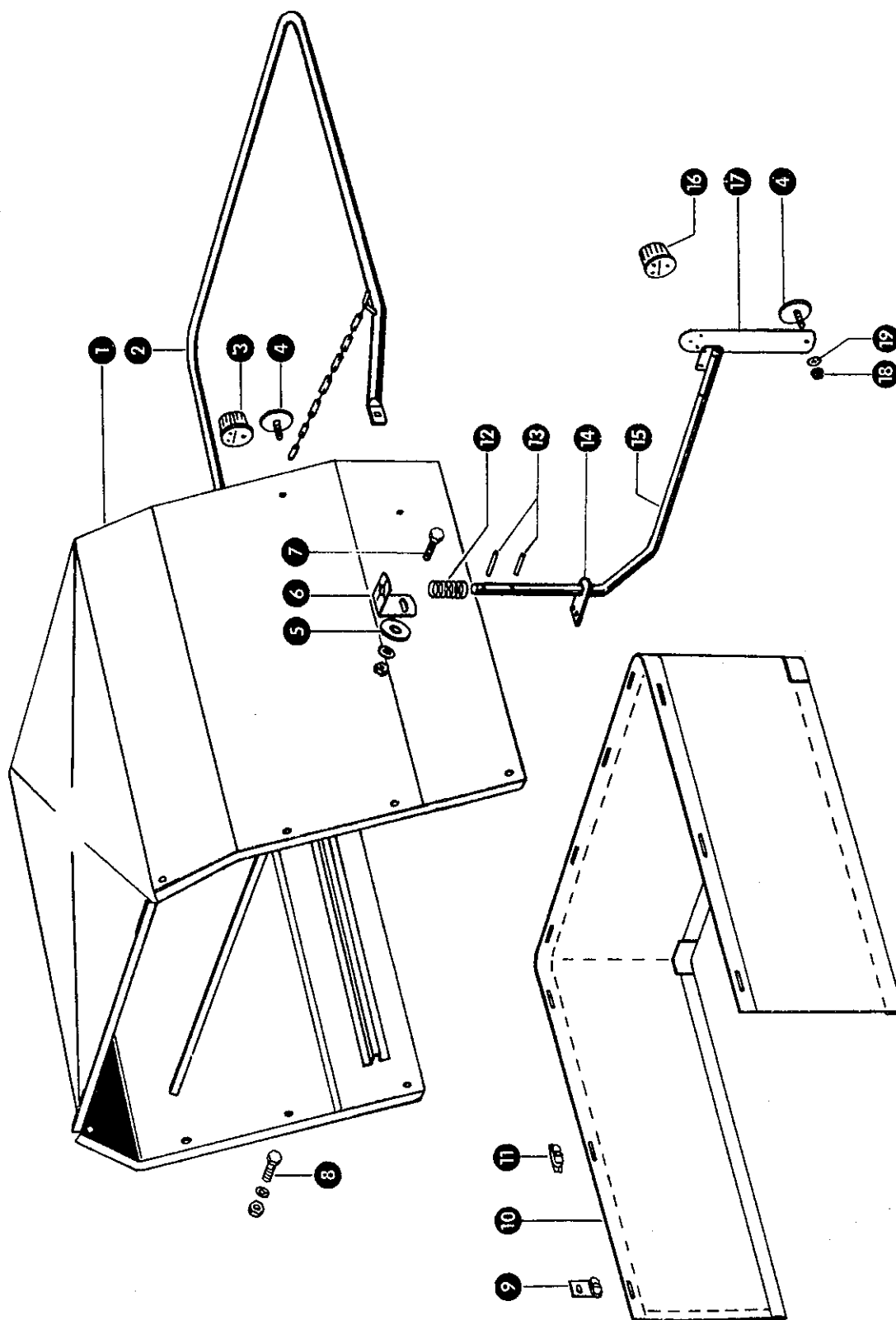
29. 07. 77



Gruppe: Verschalung

zu Bildtafel 61

Bild Nr.	Ersatzteil Nr.	Bezeichnung	Stückz. pr. Gr.		Bemerkung
1	237983.0	Sicherungsmutter M 6 DIN 980	15		
2	236180.0	Scheibe A 6,4 DIN 9021	15		
3	778979.0	Druckfeder	15		
4	701986.0	Knebel	15		
5	701987.0	Gleitscheibe	15		
6	235341.0	Flachrundschraube M 6 x 30 DIN 603	15		
7	701700.0	Deckel für Trommelklappe	1		
8	701710.0	Deckelblech	1		
9	702070.0	Schaulochdeckel mit Sicherungsschnur	1		
10	702076.0	Schlauchklemme	6		
11	702074.0	Sicherungsschnur	6		
12	702075.0	Kabelschuh	6		
13	778979.0	Druckfeder	1		
14	778977.0	Riegel	1		
15	235618.0	Spannhülse 3 x 24 DIN 1481	1		
16	702032.0	Klappe für Einstiegluke	1		
17	624273.0	Horndruckknopf	1		
18	623120.2	Blech für Warnsignal	1		
19	701971.0	Füllblech, rechts	1	—	bis Nr. 55012402
20	610729.0	Riegel für Schneidwerkaufhängung	2	+	ab Nr. 55014053
	772049.1	Riegel für Schneidwerkaufhängung	2	—	bis Nr. 55014052
21	772172.0	Sicherungsclammer	2		
24	702295.0	Riegel	1		
25	779253.0	Befestigungsstreifen	1		
26	701713.2	Abdichtgummi	1		
27	701714.1	Staubblech	1		
28	200909.0	Gummistahlverbindung (5 mtr.)	3		
29	701996.0	Abdichtwinkel, links	1		
	701997.0	Abdichtwinkel, rechts	1		
30	778958.0	Füllblech, links	1		
32	701983.0	Schaulochdeckel mit Sicherungsschnur	6		
33	702277.0	Schneckenmulde	1		
34	778929.0	Wannenklappe mit Schieber	2		
35	778935.0	Schieber für Wannenklappe	2		

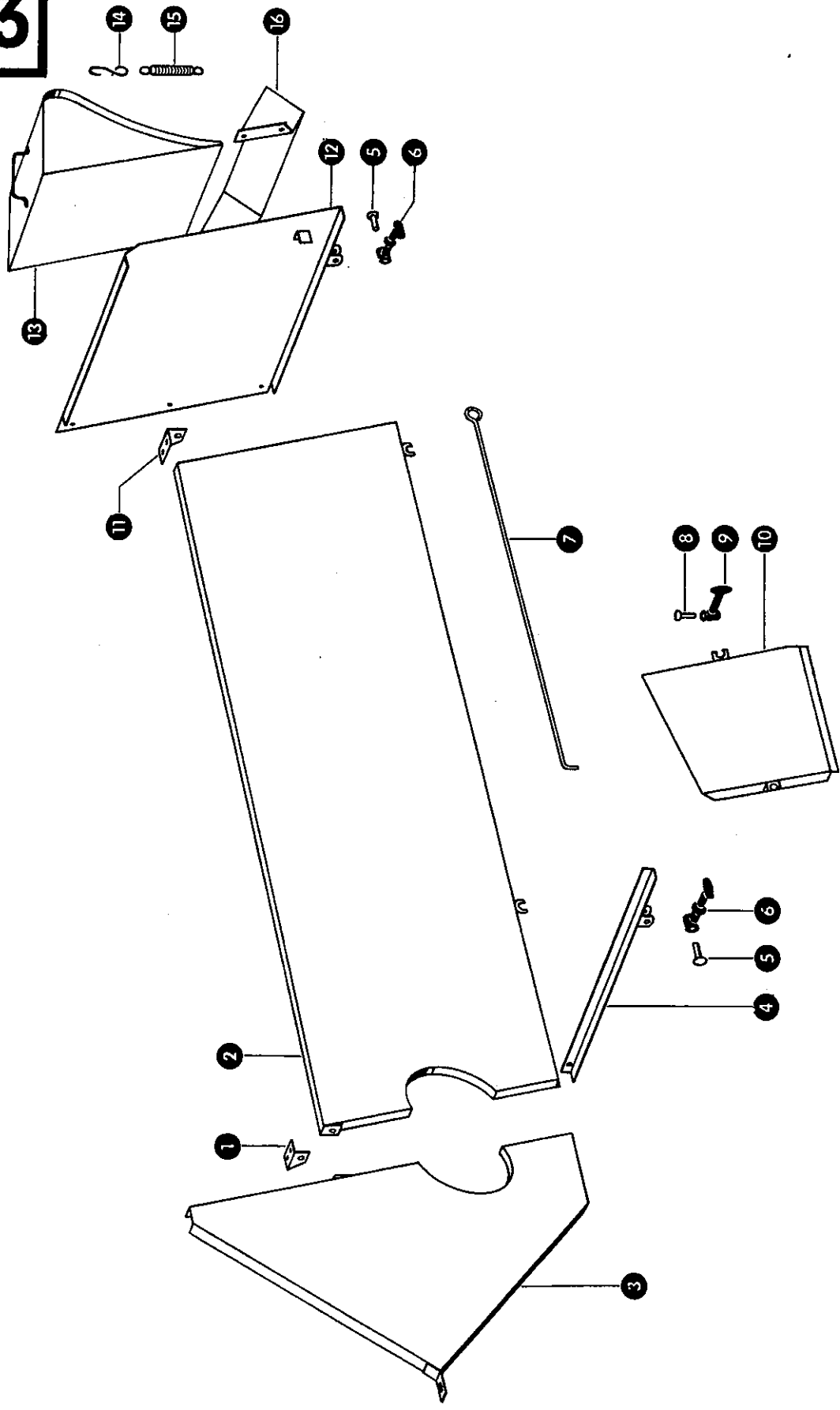


Gruppe: Strohausfallhaube

zu Bildtafel 62

Bild Nr.	Ersatzteil Nr.	Bezeichnung	Stückz. pr. Gr.	Bemerkung
1	702340.0	Strohausfallhaube	1	
2	782020.0	Schutzbügel	1	f. Masch. mit Strohverteiler
3	624387.0	Schlußleuchte	1	
—	178712.0	Soffitte für Schlußleuchte K 12 V — 10 W . .	1	
—	178003.0	Lichtgehäuse (für 624387.0)	1	
—	177970.0	Dichtring (für 624387.0)	1	
4	624241.0	Rückstrahler	3	
5	236836.0	Scheibe 10,5 x 59 x 1,5	2	
6	714752.0	Schwenkkonsole	2	
7	236200.0	Sechskantschraube M 8 x 20 DIN 933—8.8 .	2	
	236170.0	Sechskantmutter M 8 DIN 934	2	
	235132.0	Federring 8 DIN 128	2	
8	237439.0	Sechskantschraube M 8 x 15 DIN 933—8.8 .	12	
	236170.0	Sechskantmutter M 8 DIN 934	12	
	235132.0	Federring 8 DIN 128	12	
9	702351.0	Halterung	2	
10	799590.0	Segeltuchhaube	1	
11	652002.0	Wagenwirbel	7	
12	658012.0	Druckfeder	2	
13	235680.0	Spannhülse 8 x 40 DIN 1481	4	
14	702335.0	Anschraublech	2	
15	560740.1	Beleuchtungshalter, links	1	
	560741.1	Beleuchtungshalter, rechts	1	
16	658177.0	Schluß-Blinkleuchte	2	ab Nr. 55014653
	624560.0	Schluß-Blinkleuchte	2	bis Nr. 55014652
—	178022.0	Lichtgehäuse (für 658177.0)	2	ab Nr. 55014653
—	177410.0	Lichtgehäuse (für 624560.0)	2	bis Nr. 55014652
—	177906.0	Glühlampe 12 V, 5 W (für Schlußleuchte) . .	2	ab Nr. 55014653
—	178712.0	Glühlampe 12 V, 10 W, (für Schlußleuchte) .	2	bis Nr. 55014652
—	233546.0	Glühlampe 12 V, 21 W (für Blinkleuchte) . .	2	ab Nr. 55014653
—	178713.0	Glühlampe 12 V, 18 W (für Blinkleuchte) . .	2	bis Nr. 55014652
17	007573.0	Halter für Rückstrahler	2	
18	237216.0	Sechskantmutter M 5 DIN 934	2	
19	236490.0	Federring 5 DIN 128	2	

4. 12. 80

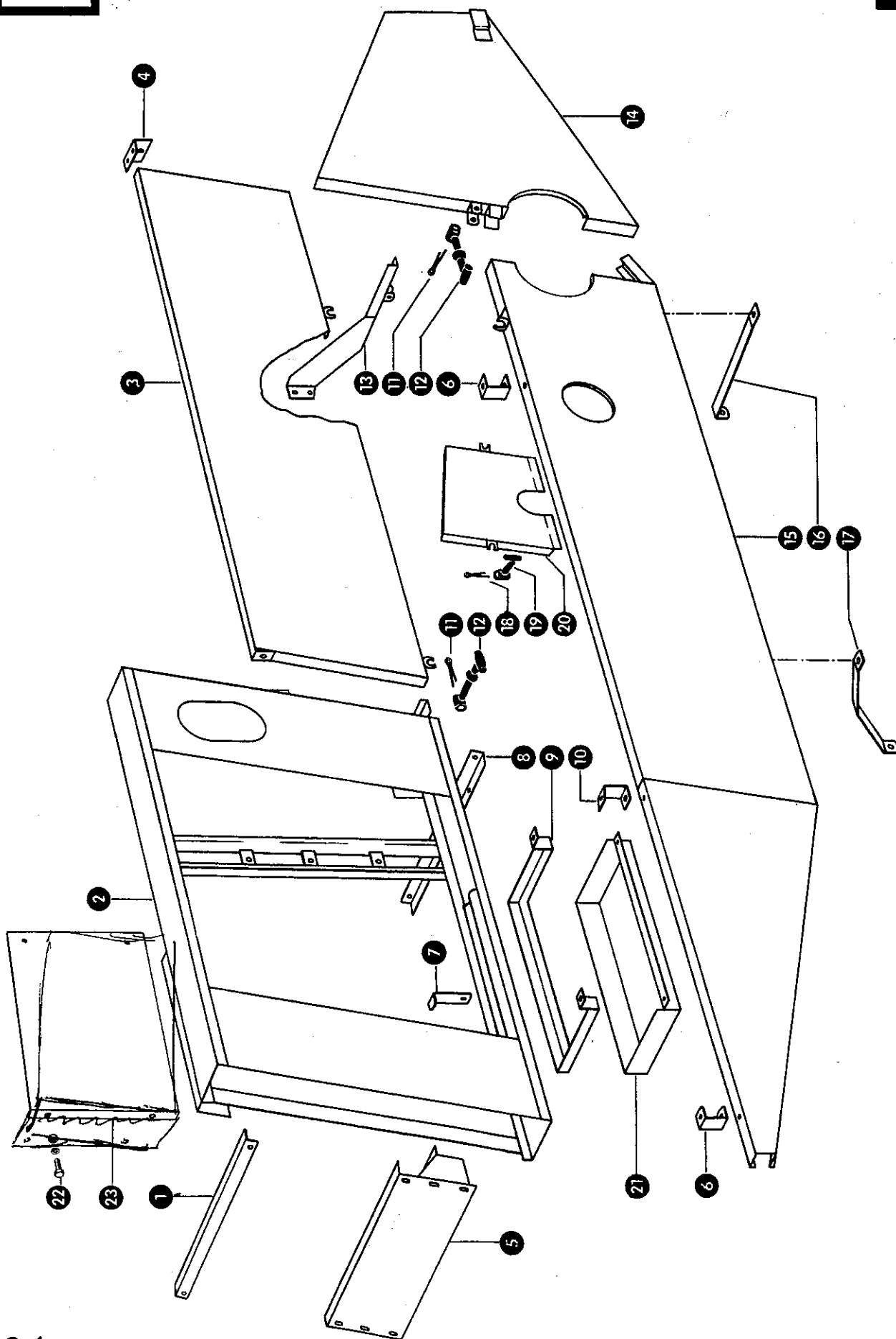


Gruppe: Verkleidung

zu Bildtafel 63

Bild Nr.	Ersatzteil Nr.	Bezeichnung	Stückz. pr. Gr.		Bemerkung
1	706623.0	Haltewinkel, vorn	1		
2	706605.0	Seitenverkleidung, links	1		
3	706610.0	Verkleidung, links	1		
4	706625.0	Abstützwinkel	1		
5	801993.0	Bolzen	2		
6	801991.0	Haubenhalter	2		
7	706609.0	Stütze	1		
8	804953.0	Bolzen	2		
9	804951.0	Haubenhalter	2		
10	706600.1	Schutzklappe, links	1		
11	706624.0	Haltewinkel, hinten	1		
12	706620.1	Endblech	1		
13	658152.0	Unterlegkeil	1	—	ab Nr. 55012903
14	710838.0	Zughaken	1	—	ab Nr. 55012903
15	013004.0	Zugfeder	1	—	ab Nr. 55012903
16	658150.0	Halterung	1	—	ab Nr. 55012903

2. 7.76

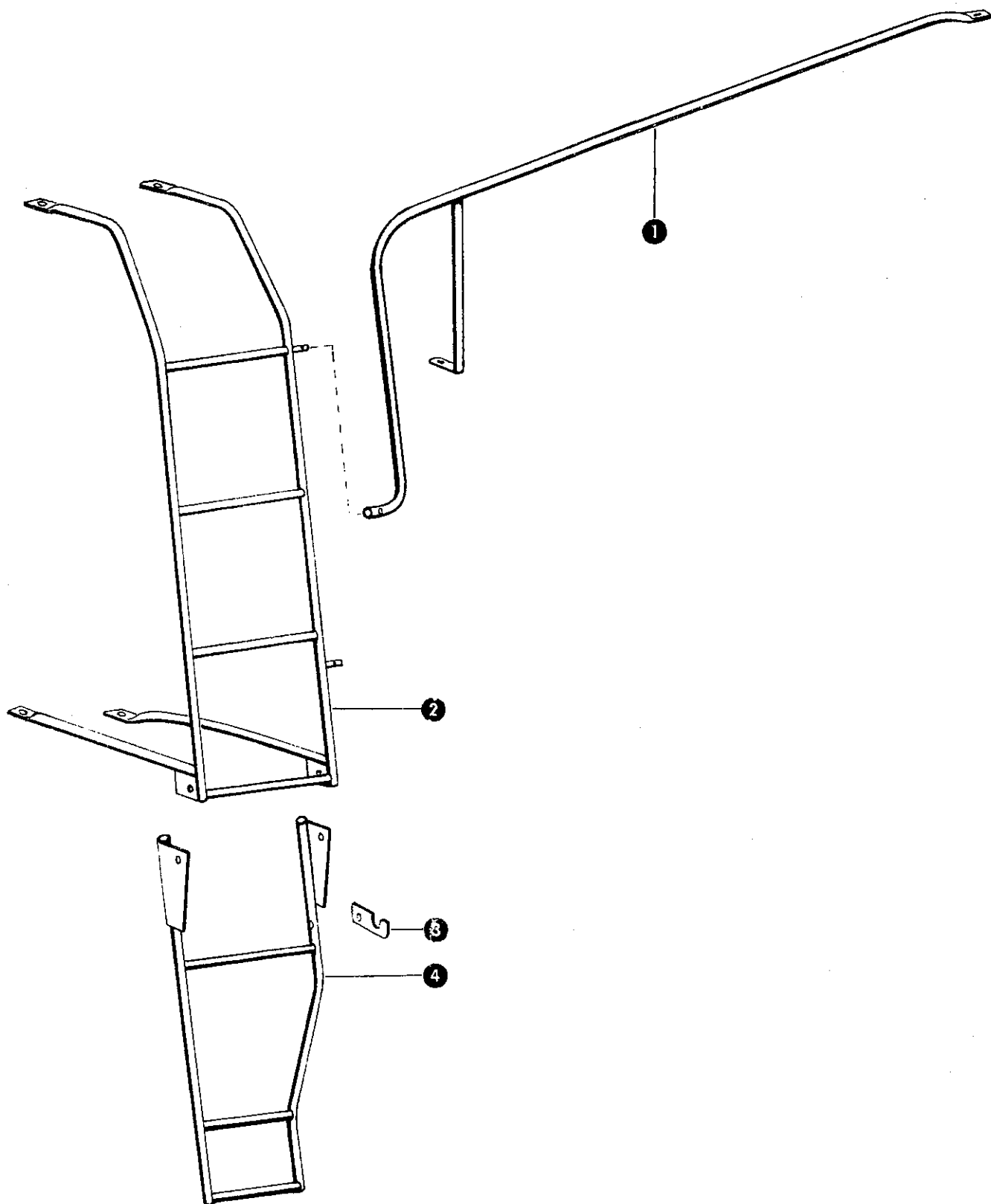


Gruppe: Verkleidung

zu Bildtafel 64

Bild Nr.	Ersatzteil Nr.	Bezeichnung	Stückz. pr. Gr.		Bemerkung
1	706571.1	Stützeisen, oben	1		
2	706645.2	Siebhalter	1	+	ab Nr. 55002488
	706580.0	Siebhalter	1	—	bis Nr. 55002487
3	706560.0	Verkleidung, rechts	1		
4	706574.0	Lagerblech	1		
5	706635.0	Halterung	1		
6	706575.0	Distanzstück	2		
7	706658.0	Riegel	1	—	ab Nr. 55002488
	706446.0	Riegel	1	—	bis Nr. 55002487
8	706572.0	Stützeisen, unten	1		
9	706640.0	Winkelrahmen für Werkzeugkasten	1	—	bis Nr. 55005147
10	706576.0	Distanzstück	1		
11	237028.0	Splint 5 x 45 DIN 94	3		
12	801991.0	Haubenhalter	3		
13	706666.0	Querstrebe, vorn	1	+	ab Nr. 55002488
	706565.0	Querstrebe, vorn	1	—	bis Nr. 55002487
14	706672.1	Verkleidung, rechts	1	—	ab Nr. 55008435
	706630.0	Verkleidung, rechts	1	—	bis Nr. 55008434
15	706670.0	Verkleidung, rechts unten	1	—	ab Nr. 55008435
	706555.0	Verkleidung, rechts unten	1	—	bis Nr. 55008434
16	706674.1	Stütze, vorn	1	—	ab Nr. 55008435
	706568.0	Stütze, vorn	1	—	bis Nr. 55008434
17	706569.0	Stütze, hinten	1		
18	237026.0	Splint 5 x 35 DIN 94	2		
19	804951.0	Haubenhalter	2		
20	706601.1	Schutzkappe, rechts	1		
21	706644.1	Werkzeugkasten	1	+	ab Nr. 55005148
22	236200.0	Sechskantschraube M 8 x 20 DIN 933—8.8	4	—	ab Nr. 55009253
	236170.0	Sechskantmutter M 8 DIN 934	4	—	ab Nr. 55009253
	235132.0	Federring 8 DIN 128	4	—	ab Nr. 55009253
23	701743.0	Schutzvorrichtung	1	—	ab Nr. 55013803
	702298.0	Abdeckung	1	—	von Nr. 55009253 bis Nr. 55013802

29. 07. 77



**Gruppe: Hintere Aufstiegleiter
bis Nr. 55002487**

zu Bildtafel 65

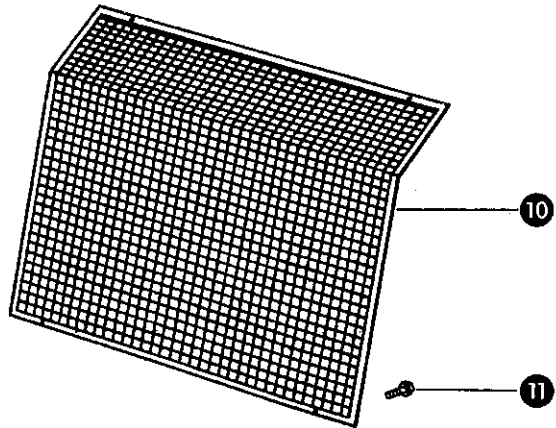
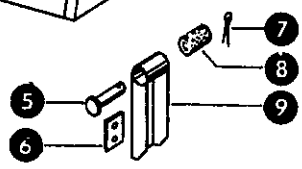
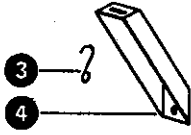
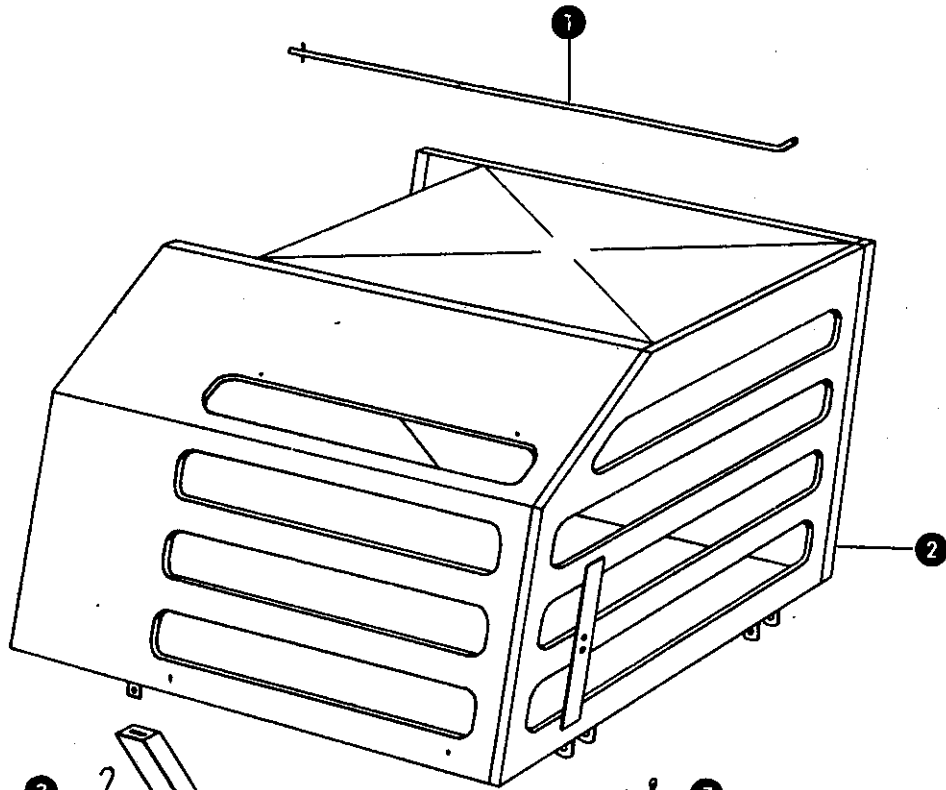
Bild Nr.	Ersatzteil Nr.	Bezeichnung	Stückz. pr. Gr.		Bemerkung
1	706545.0	Geländer	1	—	
2	706530.0	Aufstiegleiter, lang	1	—	
3	706543.0	Riegel	1	—	
4	706540.0	Aufstiegleiter, kurz	1	—	

WICHTIG!

Bei Bestellungen von Ersatzteilen geben Sie außer der Ersatzteilnummer

stets Ihre Maschinen-Nummer an.

Verwenden Sie nur Original – Claas – Ersatzteile!

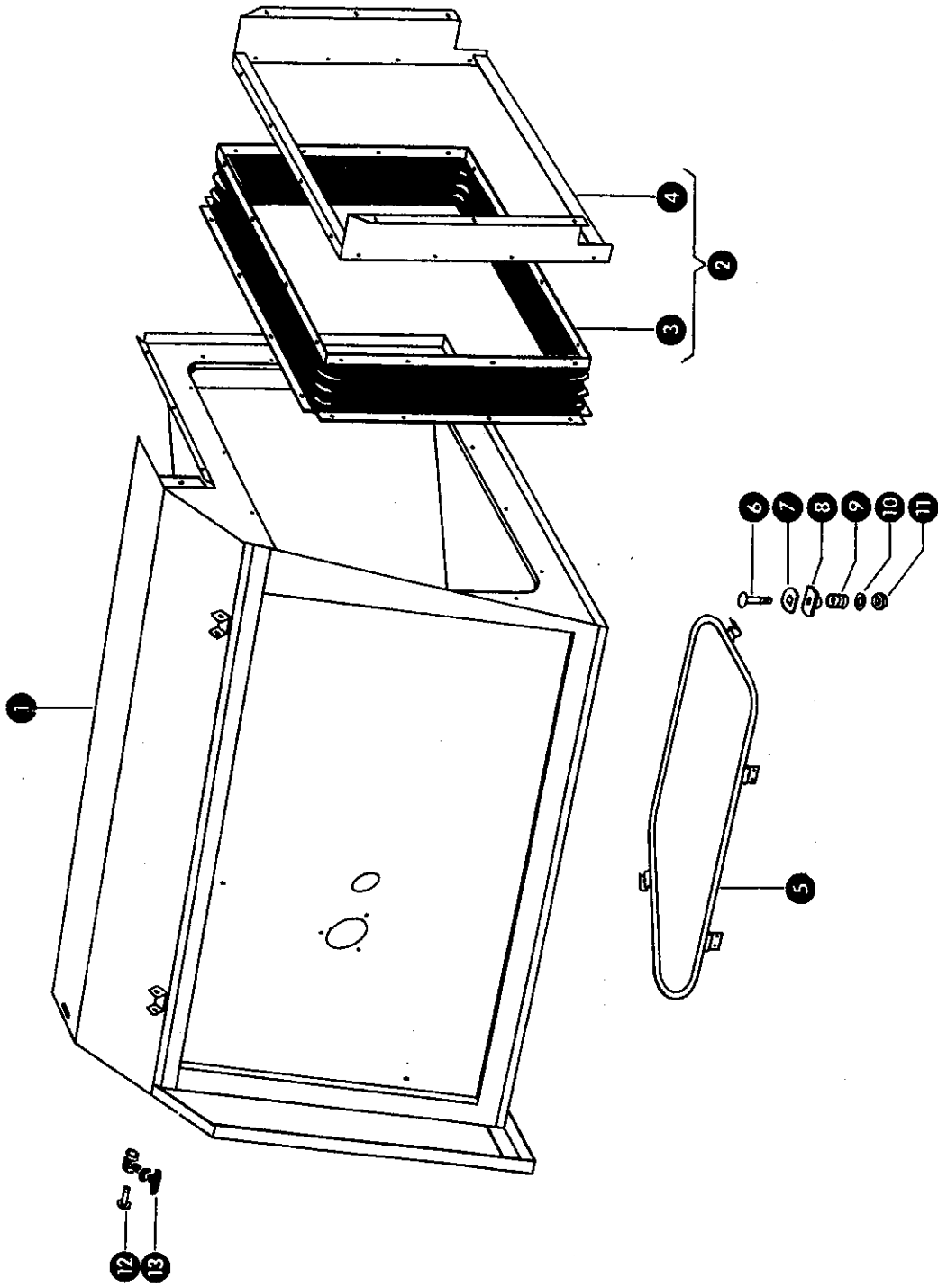


Gruppe: Motorverkleidung

zu Bildtafel 66

Bild Nr.	Ersatzteil Nr.	Bezeichnung	Stückz. pr. Gr.		Bemerkung
1	706325.1	Haltestange	1		
2	706360.3	Motorverkleidung (Ford, Perkins u. Mercedes)	1	—	ab Nr. 55002488
	706290.0	Motorverkleidung (Ford, Perkins u. Mercedes)	1	—	bis Nr. 55002487
	706366.2	Motorverkleidung (Deutz)	1	—	ab Nr. 55002488
	706340.0	Motorverkleidung (Deutz)	1	—	bis Nr. 55002487
—	200706.0	Flexibler Kantenschutz (25 mtr.)	1		
3	772172.0	Sicherungshaken	1		
4	706319.0	Stütze	1		
5	238002.0	Bolzen DIN 1436	2		
6	706339.0	Lasche	5		
7	235083.0	Splint 3 x 20 DIN 94	2		
8	706352.0	Gummibuchse	2		
9	706350.0	Haubenlager	2		
10	706327.1	Schutzgitter	1		
11	237465.0	Sechskantschraube M 6 x 15 DIN 933—8.8	4		

23. 1. 75



Gruppe: Motorkühlung

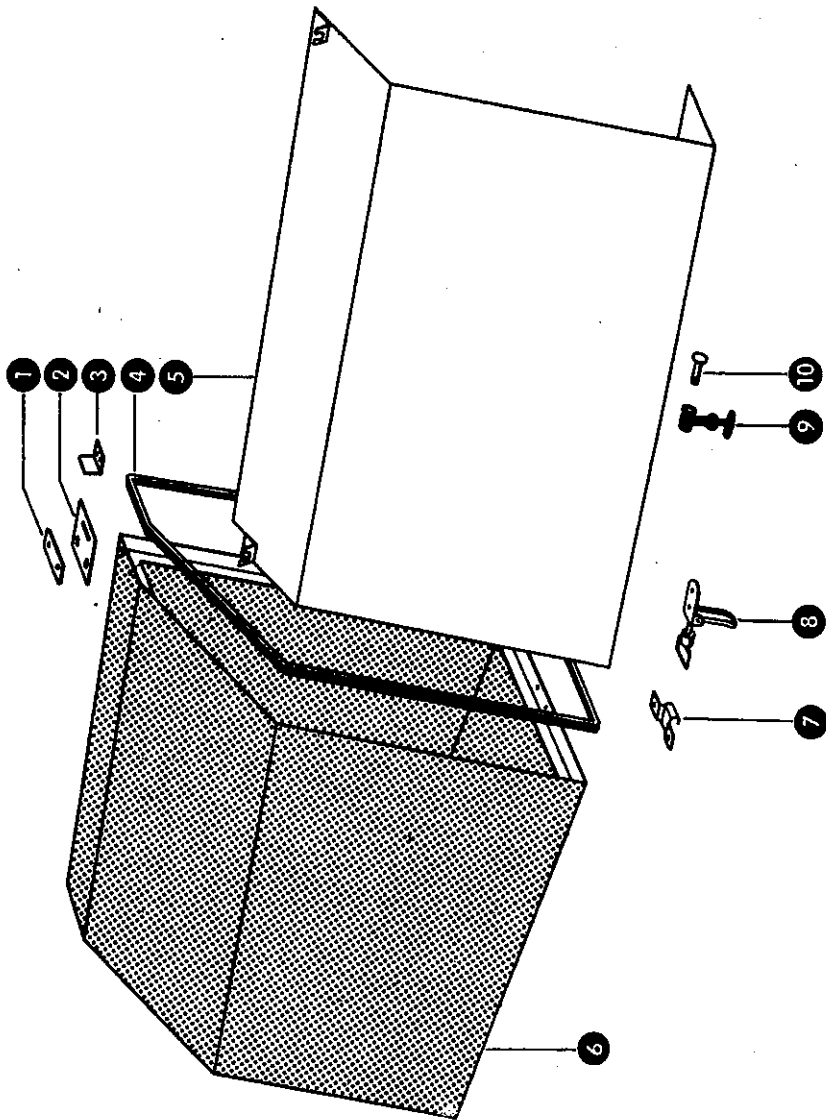
zu Bildtafel 67

Bild Nr.	Ersatzteil Nr.	Bezeichnung	Stückz. pr. Gr.	Bemerkung
1	721389.0	Luftkanal	1	
2	659191.0	Faltenbalg mit Halterahmen	1	
3	659195.0	Faltenbalg	1	
4	659103.0	Halterahmen	1	
5	721373.0	Bodenklappe	1	
6	235341.0	Flachrundschraube M 6 x 30 DIN 603	2	
7	701987.0	Gleitscheibe	2	
8	701986.0	Knebel	2	
9	778979.0	Druckfeder	2	
10	236180.0	Scheibe A 6,4 DIN 9021	2	
11	237983.0	Sechskantmutter M 6 DIN 985	2	
12	804953.0	Bolzen	2	
13	804951.0	Haubenhalter	2	

WICHTIG!

Bei Bestellungen von Ersatzteilen geben Sie außer der Ersatzteilnummer

stets Ihre Maschinen-Nummer an.Verwenden Sie nur Original – Claas – Ersatzteile!



Gruppe: Motorkühlung

zu Bildtafel 68

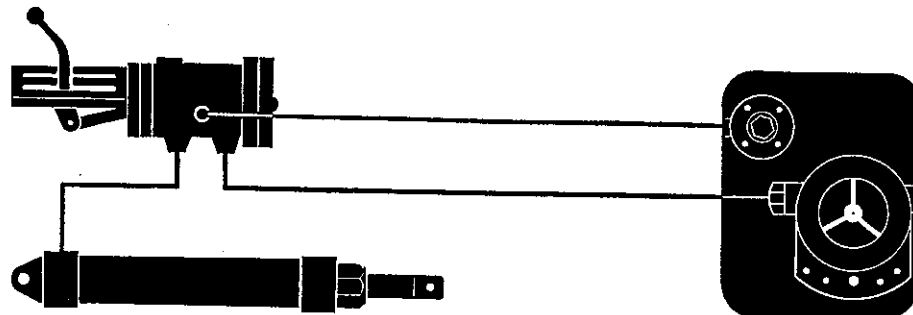
Bild Nr.	Ersatzteil Nr.	Bezeichnung	Stückz. pr. Gr.	Bemerkung
1	721397.0	Ausgleichstück	1	
2	721398.0	Halteblech	1	
3	721396.1	Haken	1	
4	200909.0 X	Wasserpumpe (20 cm³) Gummischlauchverbindung (5 mtr.)		X 200909.0
5	721370.1	Klappe	1	— ab Nr. 55005048
	721385.0	Klappe	1	— bis Nr. 55005047
6	721420.0	Kühlerkorb	1	— ab Nr. 55005048
7	721337.0 721337.0	Haken Kühlerkorb	1 1	— bis Nr. 55005047
8	659176.0	Behälterverschluß	1	
9	804951.0	Haubenhalter	1	
10	804953.0	Bolzen	1	

WICHTIG!

Bei Bestellungen von Ersatzteilen geben Sie außer der Ersatzteilnummer
stets Ihre Maschinen-Nummer an.

Verwenden Sie nur Original – Claas – Ersatzteile!





69 - 69A Hydraulikpumpe
 70 Steuerventil
 71 Haspelzylinder
 72 Schneidwerkzylinder
 73 Lenkungszyylinder
 74 - 76 Hydraulikleitungen

69 - 69A Hydraulpump
 70 Manöverventil
 71 Haspecylinder
 72 Skärverkzylinder
 73 Styrningscylinder
 74 - 76 Hydraulikledningar

69 - 69A Hydraulic Pump
 70 Control Unit
 71 Reel Piston
 72 Cutter Bar Piston
 73 Steering Piston
 74 - 76 Hydraulic Pipes

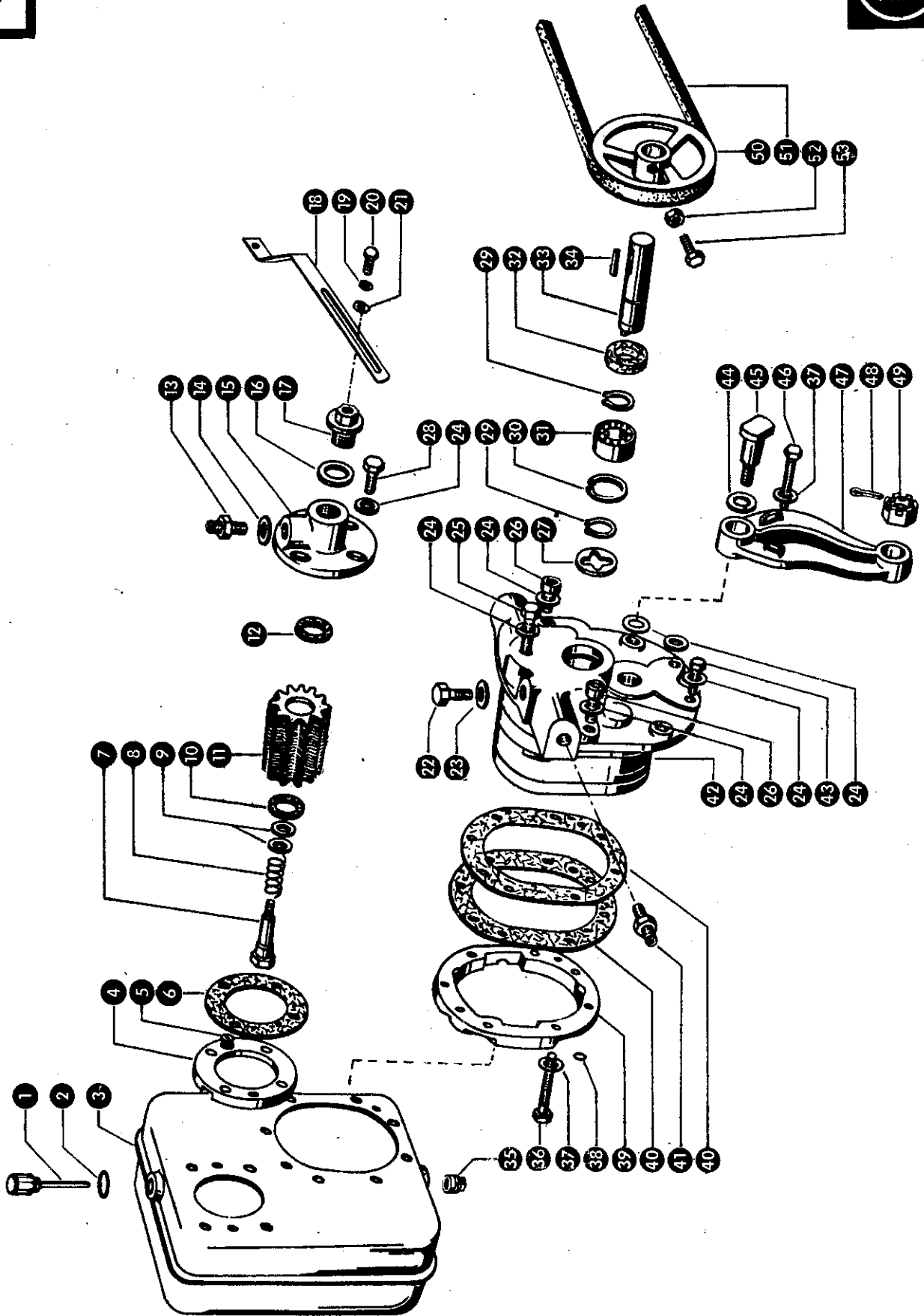
69 - 69A Hydraulische pomp
 70 Regelventiel
 71 Haspelcylinder
 72 Maaibordcylinder
 73 Stuurcylinder
 74 - 76 Hydraulische leidingen

69 - 69A Pompe hydraulique
 70 Soupape de réglage
 71 Cylindre de rabatteur
 72 Cylindre de coupe
 73 Cylindre de direction
 74 - 76 Conduites hydrauliques

69 - 69A Pompa idraulica
 70 Deviatore idraulico
 71 Cilindro dell'aspo
 72 Cilindro della barra
 73 Cilindro dello sterzo
 74 - 76 Tubazioni idrauliche

69 - 69A Hydraulikpumpe
 70 Styreventil
 71 Løftecylinder for vinde
 72 Løftecylinder for skærbord
 73 Løftecylinder for Rat
 74 - 76 Olierør

69 - 69A Bomba hidráulica
 70 Válvula de maniobra
 71 Cilindro del molinete
 72 Cilindro del mecanismo de corte
 73 Cilindro de dirección
 74 - 76 Conducciones hidráulicas

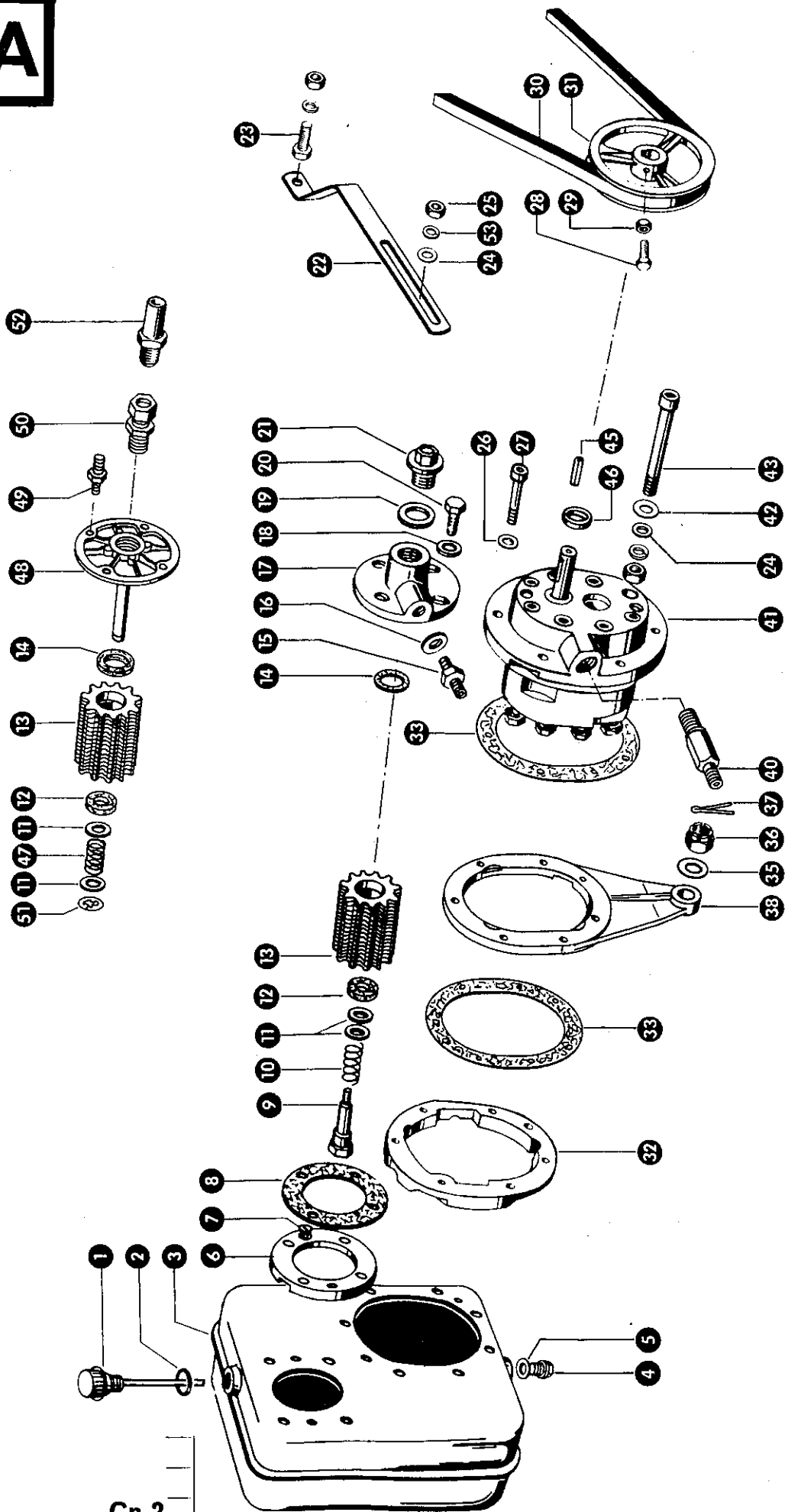


**Gruppe: Hydraulikpumpe
bis Nr. 55006147**

Bild Nr.	Ersatzteil Nr.	Bezeichnung	Stückz. pr. Gr.		Bemerkung
1	766599.0	Olmeßstab	1		
2	766610.0	Dichtring	1		
3	766530.1	Hydrauliktank	1		
4	766536.1	Flansch für Filterkopf	1		
5	235050.0	Senkschraube M 5 x 15 DIN 87	6		
6	766537.0	Dichtung	1		
7	766539.0	Bolzen für Filter	1		
8	766542.0	Feder	1		
9	237043.0	Scheibe 13 DIN 433	versch.		
10	766540.0	Filzring	1		
11	766538.0	Filtereinsatz mit Haltebuchse	1		
12	766541.0	Filzring	1		
13	633042.0	Anschlußverschraubung	1		
14	633031.0	Dichtring A 18 x 24	1		
15	766535.0	Filterkopf	1		
16	631697.0	Dichtring C 30 x 36	1		
17	631753.0	Magnetfilterstopfen	1		
18	713507.0	Haltebügel	1	—	
19	235133.0	Federring 10 DIN 128	1		
20	237382.0	Sechskantschraube M 10 x 20 DIN 933—8.8	1		
21	236913.2	Scheibe 10,5 DIN 125	1		
22	766567.0	Verschlußschraube	1	—	
23	633114.0	Dichtring	1	—	
24	094001.0	Dichtring A 8 x 14	11		
25	235521.0	Sechskantschraube M 8 x 60 DIN 931—8.8	3	—	
26	236983.0	Zylinderschraube M 8 x 35 DIN 912—10 K	2	—	
27	766526.0	Kupplungsstück	1	—	
28	236200.0	Sechskantschraube M 8 x 20 DIN 933—8.8	4	—	
29	235155.0	Sicherungsring 20 x 1,2 DIN 471	2	—	
30	235182.0	Sicherungsring 52 x 2 DIN 472	1	—	
31	235943.0	Schräggugellager 3304 DIN 628	1	—	
32	633585.0	Radialdichtring B 1 — 20 x 47 DIN 6503	1	—	
33	766579.0	Antriebswelle	1	—	
34	766546.0	Paßfeder	1		
35	766549.0	Verschlußschraube	1		
36	235526.0	Sechskantschraube M 8 x 100 DIN 931—8.8	8	—	
37	235132.0	Federring 8 DIN 128	10	—	
38	766548.0	O-Ring 15,3 x 2,4	1	—	
39	766512.2	Befestigungsstück für Pumpe	1		
40	766529.1	Dichtung	2		
41	656280.0	Anschlußverschraubung	1	—	
42	713504.0	Hydraulikpumpe kpl.	2	—	
43	237339.0	Sechskantschraube M 8 x 35 DIN 931—8.8	1	—	
44	235137.0	Federring 20 DIN 128	1	—	
45	766545.0	Bolzen mit Gewindezapfen	1	—	
47	766513.0	Pumpenhalter	1	—	
48	235091.0	Splint 4 x 40 DIN 94	1		
49	236160.0	Kronenmutter M 20 DIN 533	1		
50	766590.5	Keilriemenscheibe (200 A ϕ , 20 B ϕ)	1		
51	713506.1	Keilriemen	1	✱	
52	236169.0	Sechskantmutter M 6 DIN 934	1		
53	237466.0	Sechskantschraube M 6 x 20 DIN 933—8.8	1		

23. 1. 75

69A



Cn 2

Bild Nr.	Ersatzteil Nr.	Bezeichnung	Stückz. pr. Gr.	Bemerkung
1	808733.1	Belüftungsfilter	1	ab Nr. 55010803
	766599.0	Ölmeßstab	1	bis Nr. 55010802
2	766610.0	O-Ring	1	
3	660625.0	Hydrauliktank (bei Danfoss-Lenkung)	1	ab Nr. 55013803
	766530.1	Hydrauliktank (bei Danfoss-Lenkung)	1	bis Nr. 55013802
	660625.0	Hydrauliktank (bei ZF-Lenkung)	1	
4	683995.0	Magnetstopfen	1	ab Nr. 55010803
	766549.0	Verschlußschraube	1	bis Nr. 55010802
5	633032.0	Dichtring A 22 x 27 DIN 7603	1	ab Nr. 55010803
6	766536.1	Flansch für Filterkopf	1	
7	235050.0	Senkschraube AM 5 x 15 DIN 87	4	
8	766537.0	Dichtung	1	
9	766539.0	Bolzen für Filter	1	von Nr. 55006148 bis Nr. 55009652
10	766542.0	Druckfeder	1	von Nr. 55006148 bis Nr. 55009652
11	237043.0	Scheibe 13 DIN 433	2	
12	766540.0	Filzring	1	
13	766538.0	Filtereinsatz mit Haltebuchse	1	
14	766541.0	Filzring	1	
15	633042.0	Anschlußverschraubung	1	von Nr. 55006148 bis Nr. 55009652
16	633031.1	Dichtring A 18 x 24 DIN 7603	1	von Nr. 55006148 bis Nr. 55009652
17	766535.0	Filterkopf	1	von Nr. 55006148 bis Nr. 55009652
18	094001.0	Dichtring A 8 x 14 DIN 7603	3 (4)	
19	631697.0	Dichtring C 30 x 36 DIN 7603	1	von Nr. 55006148 bis Nr. 55009652
20	237442.0	Sechskantschraube M 8 x 25 DIN 933—8.8	3 (4)	
21	631753.0	Magnetfilterstopfen	1	von Nr. 55006148 bis Nr. 55009652
22	713897.0	Haltebügel (Kröpfung 75 mm)	1	ab Nr. 55009653
	713507.0	Haltebügel (Kröpfung 100 mm)	1	von Nr. 55006148 bis Nr. 55009652
23	237383.0	Sechskantschraube M 10 x 25 DIN 933—8.8	1	
	236171.0	Sechskantmutter M 10 DIN 934	1	
	235133.0	Federring 10 DIN 128	1	
24	236913.2	Scheibe 10,5 DIN 125	2	
25	237382.0	Sechskantschraube M 10 x 20 DIN 933—8.8	1	
	235133.0	Federring 10 DIN 128	1	
26	633533.0	Dichtring A 8 x 12 DIN 7603	7	
27	238020.0	Zylinderschraube M 8 x 45 DIN 912	7	
28	237466.0	Sechskantschraube M 6 x 20 DIN 933—8.8	1	
29	236169.0	Sechskantmutter M 6 DIN 934	1	
30	713506.1	Keilriemen	1	
31	766590.5	Keilriemenscheibe (200 A ϕ , 20 B ϕ)	1	
32	766512.2	Befestigungsplatte	1	
33	766529.1	Dichtung	3	
35	235128.2	Scheibe 21 DIN 125	1	
36	236160.0	Kronenmutter M 20 DIN 533	1	
37	235091.0	Splint 4 x 36 DIN 94	1	
38	656050.0	Halter	1	
40	656040.0	Anschlußverschraubung	1	
41	656036.1	Hydraulikpumpe kpl.	1	
42	236688.0	Dichtring A 10 x 16 DIN 7603	8	
43	238021.0	Zylinderschraube M 10 x 90 DIN 912	8	
	236171.0	Sechskantmutter M 10 DIN 934	8	
	235133.0	Federring 10 DIN 128	8	
45	766546.0	Paßfeder	1	
46	238024.0	Radialdichtring 22 x 32	1	
47	679411.0	Druckfeder	1	ab Nr. 55009653
48	679410.1	Filterkopf	1	ab Nr. 55009653
49	679412.3	Befestigungsschraube	1	ab Nr. 55009653
50	238360.0	Einschraubstutzen L 15 M DIN 3901 B	1	ab Nr. 55009653 (bei Danfoss)
—	633589.0	Überwurfmutter AL 15 DIN 3870 (für 238360.0)	1	ab Nr. 55009653
—	633590.0	Schneidring L 15 DIN 3861 St (für 238360.0)	1	ab Nr. 55009653
51	238779.0	Sicherungsscheibe 10 DIN 6799	1	ab Nr. 55009653
52	238956.0	Einschraubstutzen	1	bei ZF-Lenkung
53	235133.0	Federring 10 DIN 128	1	

29. 07. 77

29. 07. 77

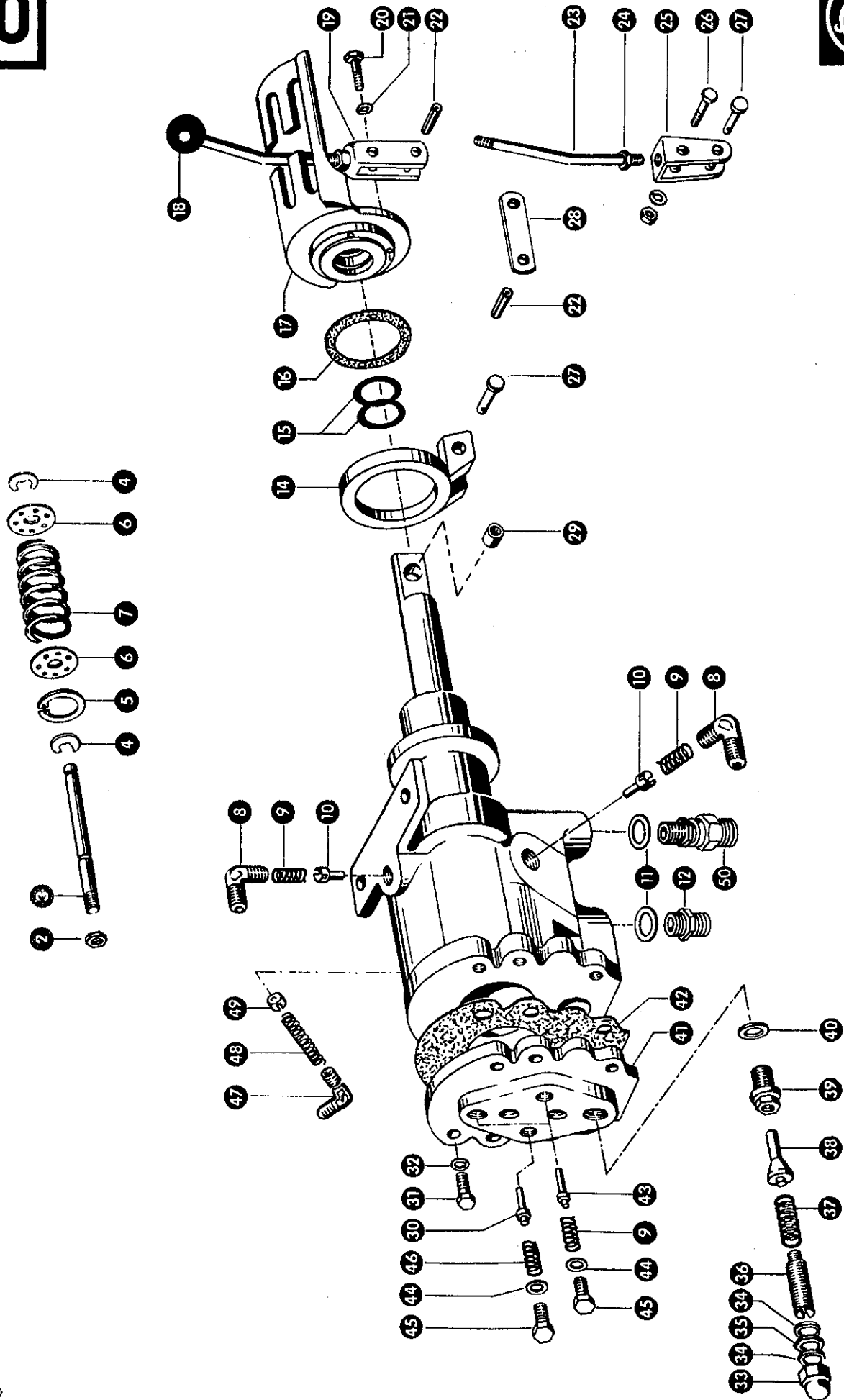
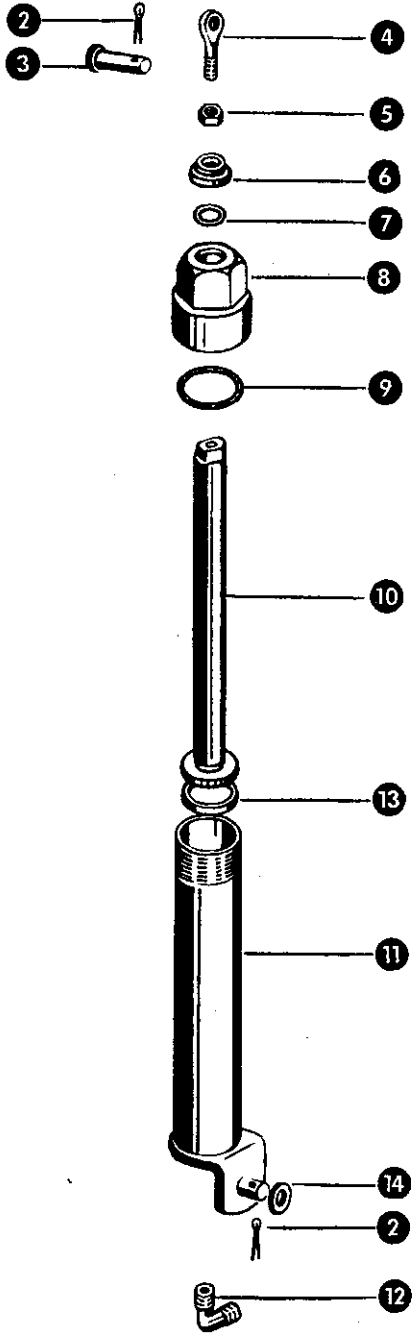
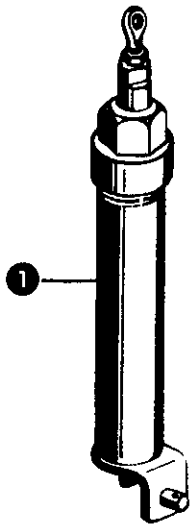


Bild Nr.	Ersatzteil Nr.	Bezeichnung	Stückz. pr. Gr.		Bemerkung
1	713927.0	Steuerventil kpl. (bei Danfoss-Lenkung)	1	—	ab Nr. 55013803
	714016.1	Steuerventil kpl. (bei Danfoss-Lenkung)	1	—	bis Nr. 55013802
	714016.1	Steuerventil kpl. (bei ZF-Lenkung)	1		
	714015.1	Steuerventil kpl. bei 8½' Schneidwerk	1	—	bis Nr. 55007363
2	236170.0	Sechskantmutter M 8 DIN 934	1		
3	633167.1	Bolzen für Druckfeder	1		
4	235752.0	Sicherungsscheibe 6 DIN 6799	2		
5	235177.0	Sicherungsring 25 x 1,2 DIN 472	1		
6	633168.0	Lochscheibe	2		
7	633166.0	Druckfeder	1		
8	633157.0	Anschlußwinkelstück (Fahrantrieb + Haspel)	2		
9	767125.0	Ventilfeder	3		
10	633155.0	Einlaßventil	2		
11	633031.0	Dichtring A 18 x 24	2	—	bis Nr. 55013802
12	238360.0	Einschraubstutzen (bei Danfoss-Lenkung)	1	—	ab Nr. 55013803
	633042.0	Einschraubstutzen (bei Danfoss-Lenkung)	1	—	bis Nr. 55013802
	633042.0	Einschraubstutzen (bei ZF-Lenkung)	1		
14	633104.0	Steuerring	1		
15	633420.0	O-Ring 17,3 x 2,5	2		
16	633144.0	Dichtung	1		
17	633105.1	Kopfplatte	1		
18	755064.0	Kugelknopf	1		
19	714020.0	Steuerhebel	1	—	ab Nr. 55002488
20	238094.0	Sechskantschraube M 6 x 25 DIN 933—8.8	3		
21	235131.0	Federring 6 DIN 128	3		
22	237143.0	Spannhülse 8 x 24 DIN 7346	3	—	ab Nr. 55002488
23	755022.1	Steuerstange	1	—	bis Nr. 55002487
24	236171.0	Sechskantmutter M 10 DIN 934	1	—	bis Nr. 55002487
25	633107.0	Steuergabel	1	—	bis Nr. 55002487
26	237333.0	Sechskantschraube M 6 x 35 DIN 931—8.8	1	—	bis Nr. 55002487
	236169.0	Sechskantmutter M 6 DIN 934	1	—	bis Nr. 55002487
	235131.0	Federring 6 DIN 128	1	—	bis Nr. 55002487
27	633111.0	Bolzen für Steuergabel	2	—	bis Nr. 55002487
28	656011.0	Steuergelenk	1	+	ab Nr. 55002488
	633170.0	Steuergelenk	1	—	bis Nr. 55002487
29	633112.0	Buchse für Steuerkolben	1	—	bis Nr. 55002487
30	633160.0	Auslaßventil	1		
	755020.0	Auslaßventil (bei 8½' Schneidwerk)	1	—	bis Nr. 55007363
31	237453.0	Sechskantschraube M 10 x 30 DIN 933—8.8	6		
32	235133.0	Federring 10 DIN 128	6		
33	236050.0	Hutmutter Ri M 18 x 1,5 DIN 1587	1		
34	633031.0	Dichtring A 18 x 24	2		
35	236458.0	Sechskantmutter M 18 x 1,5 DIN 936	1		
36	766573.0	Druckregelschraube	1		
37	766572.0	Druckfeder	1		
38	766543.0	Ventil	1		
39	766508.0	Ventilhülse	1		
40	766586.0	Dichtring C 12 x 16	1		
41	633606.0	Ventilgehäusedeckel	1		
42	633607.0	Dichtung	1		
43	633160.0	Auslaßventil	2		
44	633114.0	Dichtring A 14 x 20	3		
45	633154.0	Verschlußstutzen	3		
46	656042.0	Ventilfeder	1	+	ab Nr. 55002488
	767125.0	Ventilfeder	1	—	bis Nr. 55002487
47	672590.0	Einschraubwinkelnippel (Schneidwerk)	1	+	ab Nr. 55014653
	633172.0	Einschraubwinkelnippel (Schneidwerk)	1	—	bis Nr. 55014652
48	633171.0	Druckfeder	1		
49	633173.0	Einlaßventil	1		
50	239164.0	Rückschlagventil (bei Danfoss-Lenkung)	1	—	ab Nr. 55013803
	633042.0	Einschraubstutzen (bei Danfoss-Lenkung)	1	—	bis Nr. 55013802
	633042.0	Einschraubstutzen (bei ZF-Lenkung)	1		

4. 12. 80



Gruppe: Haspelzylinder

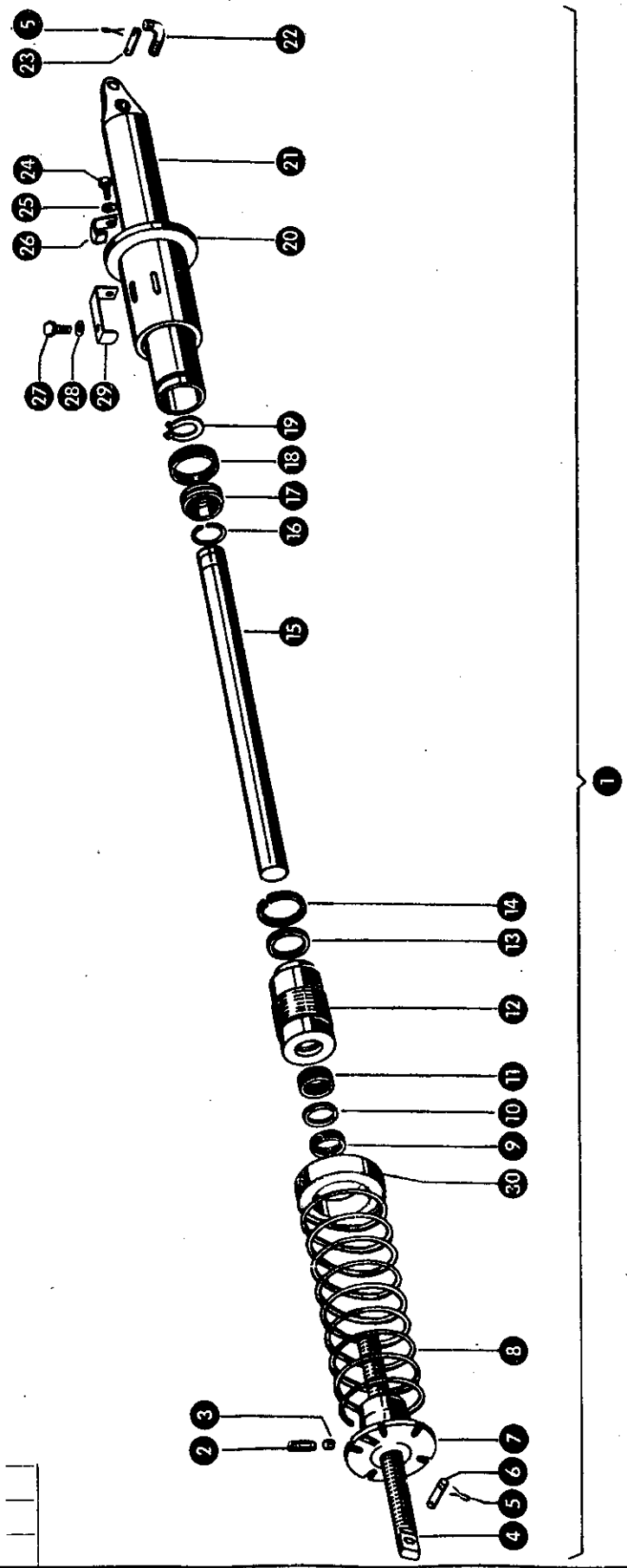
zu Bildtafel 71

Bild Nr.	Ersatzteil Nr.	Bezeichnung	Stückz. pr. Gr.	Bemerkung
1	778565.1	Haspelzylinder kpl.	2	
2	235089.0	Splint 4 x 25 DIN 94	4	
3	633240.0	Bolzen	2	
4	633242.0	Augenschraube	2	
5	236456.0	Sechskantmutter M 12 DIN 936	2	
6	633316.0	Abstreifring (35 x 24 x 8)	2	
7	633244.0	Nutring	2	
8	633247.2	Zylinderkopf	2	
9	633215.0	O-Ring 38,2 x 2,4	2	
10	778555.1	Haspelkolben	2	
11	778540.2	Haspelzylinder	2	
12	633126.0	Anschlußwinkelstück	2	
13	778581.0	Führungsring (33,7 x 26 x 5)	2	
14	235127.0	Scheibe 17 DIN 125	2	

WICHTIG!

Bei Bestellungen von Ersatzteilen geben Sie außer der Ersatzteilnummer
stets Ihre Maschinen-Nummer an.

Verwenden Sie nur Original – Claas – Ersatzteile!



Gruppe: Schneidwerkzylinder
bis Nr. 55010402

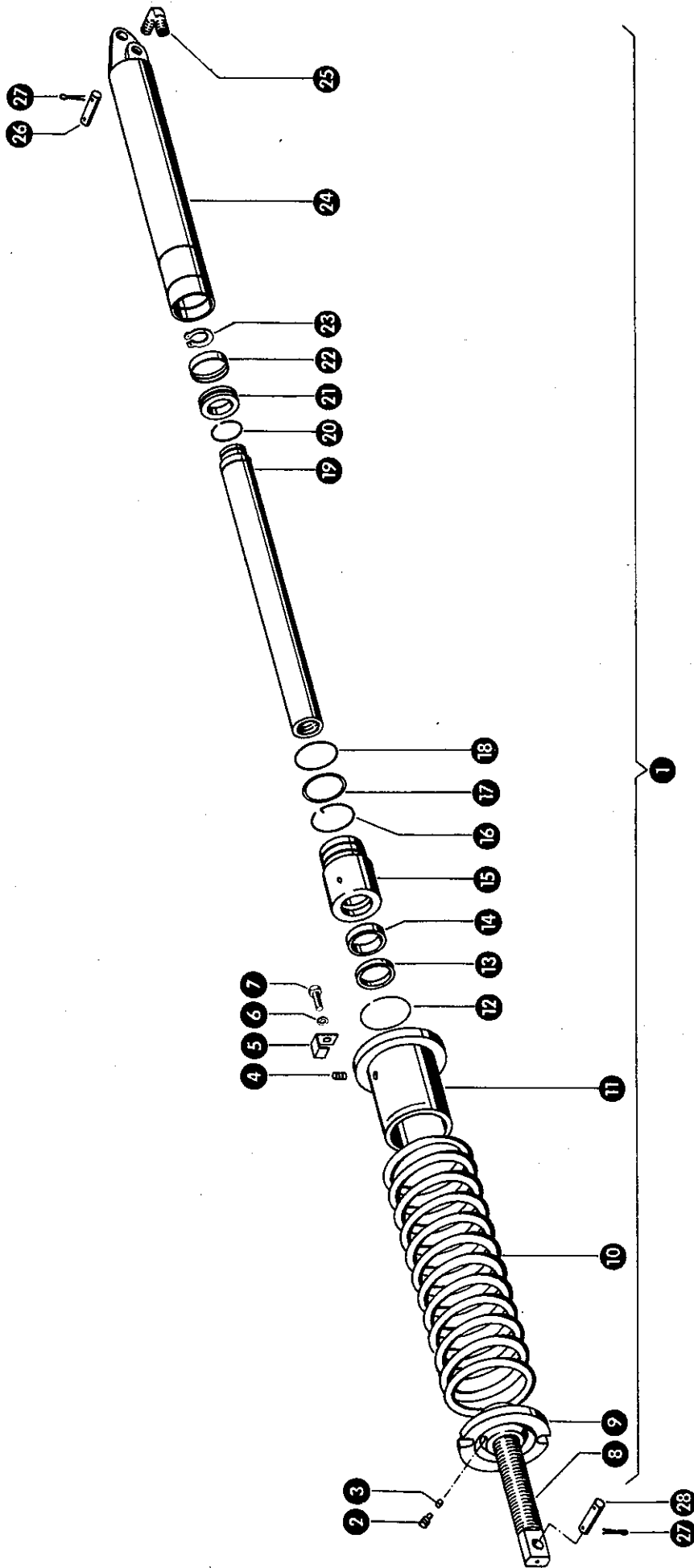
zu Bildtafel 72

Bild Nr.	Ersatzteil Nr.	Bezeichnung	Stückz. pr. Gr.		Bemerkung
1	714249.0	Schneidwerkzylinder kpl. (bei 8 1/2' Schneidwerk)	1	—	von Nr. 55002934 bis Nr. 55010402
	714235.0	Schneidwerkzylinder kpl. (bei 10', 12, u. 13' Schneidwerk)	2	—	von Nr. 55002934 bis Nr. 55010402
	714210.0	Schneidwerkzylinder kpl. (bei 8 1/2', 12' u. 13' Schneidwerk)	1 (2)	—	bis Nr. 55002933
	714215.0	Schneidwerkzylinder kpl. (bei 10' Schneidw.)	1	—	bis Nr. 55002933
2	237826.0	Gewindestift M 8 x 20 DIN 417	1		
3	656318.0	Hemmstück	1		
4	714240.2	Gewindestange (M 36, 248 lang)	1	—	ab Nr. 55002934
	714211.0	Gewindestange (M 30, 248 lang)	1	—	bis Nr. 55002933
5	235089.0	Splint 4 x 25 DIN 94	4		
6	633201.0	Anschlußbolzen	1		
7	714241.0	Federplatte (M 36)	1	—	ab Nr. 55002934
	656317.0	Federplatte (M 30)	1	—	bis Nr. 55002933
8	656316.0	Druckfeder	1		
	656320.0	Druckfeder (für 10' Schneidwerk)	1	—	bis Nr. 55002933
9	714239.0	Abstreifring	1	—	ab Nr. 55002934
	656310.0	Abstreifring	1	—	bis Nr. 55002933
10	656309.0	Back-Ring, geschlitzt	1	—	bis Nr. 55002933
11	712373.0	Nutring	1	—	ab Nr. 55002934
	656308.0	Nutring	1	—	bis Nr. 55002933
12	714238.0	Zylinderkopf	1	—	von Nr. 55002934 bis Nr. 55010402
	656307.0	Zylinderkopf	1	—	bis Nr. 55002933
13	656306.0	Rundschnurring	1	—	bis Nr. 55010402
14	656305.0	Sprengring	1	—	bis Nr. 55010402
15	714237.0	Kolbenstange	1	—	ab Nr. 55002934
	656311.1	Kolbenstange	1	—	bis Nr. 55002933
16	238155.0	Sprengring45 DIN 9045	1	—	ab Nr. 55002934
	237850.0	Sprengring 40 DIN 9045	1	—	bis Nr. 55002933
17	714236.0	Kolbenplatte (11 breit)	1	—	ab Nr. 55002934
	656312.0	Kolbenplatte (16 breit)	1	—	bis Nr. 55002933
18	656313.0	Kolbenführungsring	1		
19	235166.0	Sicherungsring A 40 DIN 471	1		
20	656315.0	Federstütze	1	—	bis Nr. 55010402
21	656302.0	Schneidwerkzylinderrohr	1	—	bis Nr. 55010402
22	633126.1	Anschlußwinkelstück	1		
23	655019.0	Anschlußbolzen	1		
24	237465.0	Sechskantschraube M 6 x 20 DIN 933—8.8	1		
25	235131.0	Federring 6 DIN 128	1		
26	656319.0	Federklemme	1		nicht bei 8 1/2' Schneidwerk
27	236200.0	Sechskantschraube M 8 x 20 DIN 933—8.8	1	—	bis Nr. 55010402
28	235132.0	Federring 8 DIN 128	1	—	bis Nr. 55010402
29	714247.0	Federklemme (bei 8 1/2' Schneidwerk)	1	—	ab Nr. 55002934
30	714248.0	Zwischenring (bei 8 1/2' Schneidwerk)	1	—	ab Nr. 55002934

23. 1. 75

Cn 1

72A

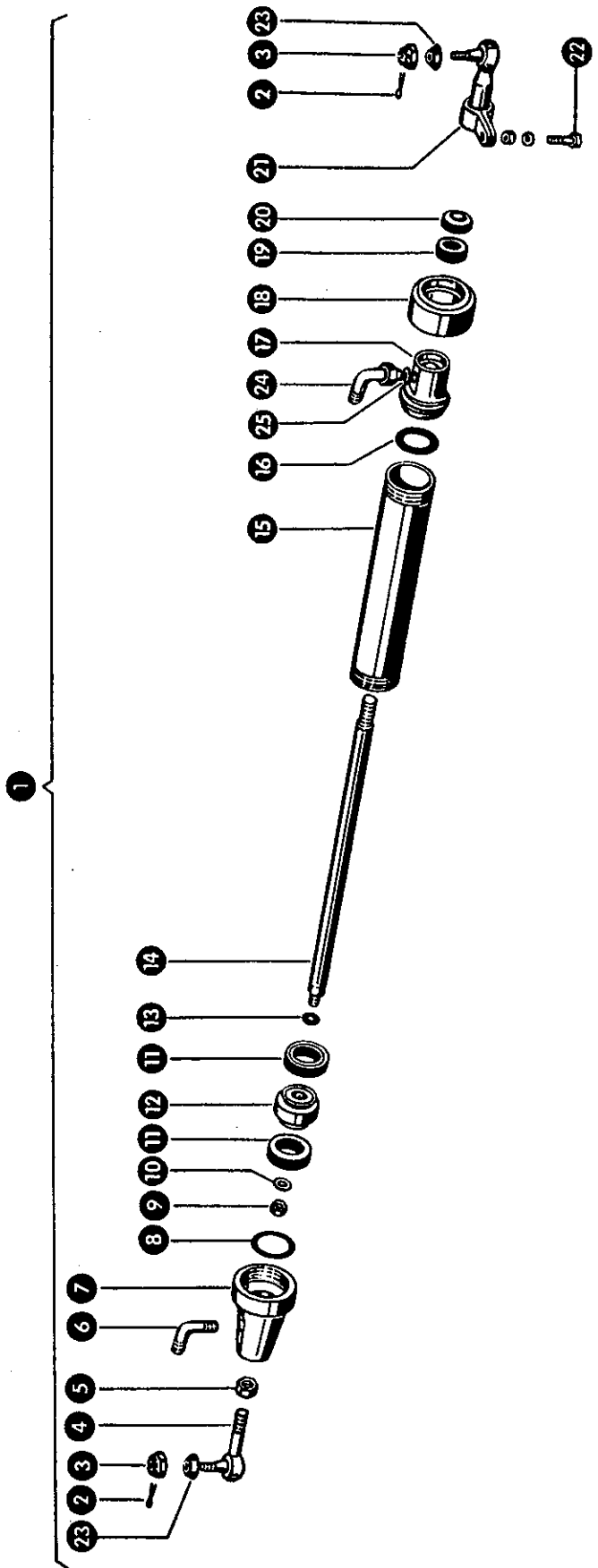


Gruppe: Schneidwerkzylinder
ab Nr. 55010403

zu Bildtafel 72 A

Bild Nr.	Ersatzteil Nr.	Bezeichnung	Stückz. pr. Gr.		Bemerkung
1	714280.2	Schneidwerkzylinder kpl. (bei 8½" Schneidw.)	1	+	
	714281.2	Schneidwerkzylinder kpl. (bei 10', 12', 13')	2	+	
2	237826.0	Gewindestift M 8 x 20 DIN 417	1		
3	656318.0	Hemmstück	1		
4	238375.0	Gewindestift AM 10 x 15 DIN 916—12.9	2		
5	656319.0	Federklemme	1		
6	235131.0	Federring 6 DIN 128	1		
7	237465.0	Sechskantschraube M 6 x 16 DIN 933—8.8	1		
8	714240.2	Gewindestange (M 36, 248 lang)	1		
9	714241.0	Federplatte (M 36)	1		
10	656316.0	Druckfeder	1		
11	714282.0	Federteller	1	—	
12	244901.0	Sprengring 70 DIN 9045	1	—	
13	215078.0	Abstreifring	1	—	ab Nr. 55015733
	714239.0	Abstreifring	1	—	von Nr. 55010403 bis Nr. 55015732
14	712373.0	Nutring	1		
15	656397.0	Zylinderkopf	1	—	ab Nr. 55015733
	656703.0	Führung	1	—	von Nr. 55010403 bis Nr. 55015732
16	683390.0	Sicherungsdraht	1	—	
17	239115.0	Backring	1	—	
18	239116.0	O-Ring 52 x 3	1	—	
19	714237.0	Kolbenstange	1		
20	238155.0	Sprengring 45 DIN 9045	1		
21	714236.0	Kolbenplatte	1		
22	656313.0	Kolbenführungsring	1		
23	235166.0	Sicherungsring 40 x 1,75 DIN 471	1		
24	656701.0	Zylinderrohr	1	—	
25	633126.1	Anschlußwinkelstück	1		
26	655019.0	Anschlußbolzen	1		
27	235089.0	Splint 4 x 25 DIN 94	4		
28	633201.0	Anschlußbolzen	1		

4. 12. 80



Gruppe: Lenkungszyylinder (Danfoss)

zu Bildtafel 73

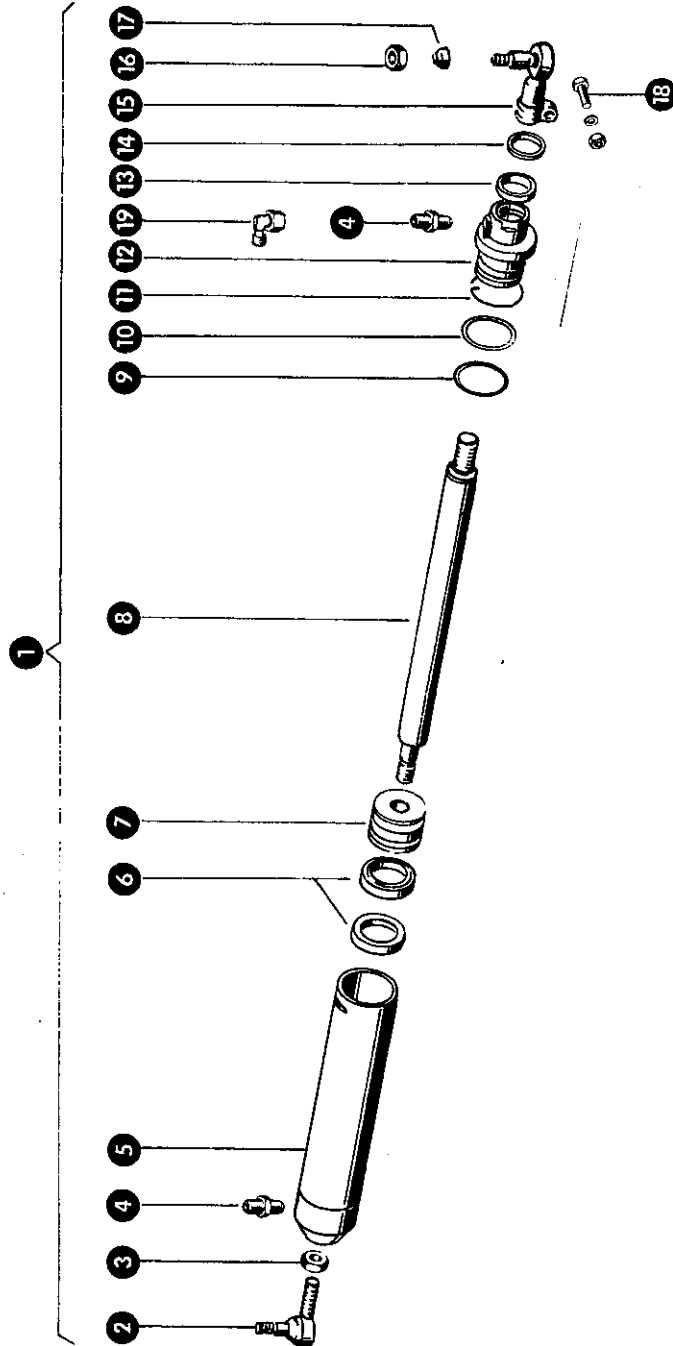
bis Nr. 55010402

Bild Nr.	Ersatzteil Nr.	Bezeichnung	Stückz. pr. Gr.	Bemerkung
1	656103.0	Lenkungszyylinder kpl.	1	—
2	235084.0	Splint 3 x 30 DIN 94	2	—
3	631135.0	Kronenmutter M 14 x 1,5	2	—
4	656113.1	Kugelgelenk kpl.	1	—
5	236327.0	Sechskantmutter M 22 x 1,5 DIN 936	1	—
6	656126.0	Einschraubwinkelstück	1	—
—	244060.0	Schneidring d 12—S (für 656126)	1	—
—	244061.0	Überwurfmutter m 12—S (für 656126)	1	—
7	656102.0	Endstück	1	—
8	633306.0	O-Ring 70,2 x 3,0	1	—
9	236457.0	Sechskantmutter M 16 DIN 936	2	—
10	236488.0	Federscheibe B 16 DIN 137	1	—
11	656117.0	Nutring	2	—
12	656110.1	Kolben	1	—
13	766548.0	O-Ring 15,3 x 2,4	1	—
14	656109.1	Kolbenstange (20 ϕ , 428 lang)	1	—
15	656106.0	Zylinder	1	—
16	633231.0	O-Ring 52,2 x 5,7	1	—
17	656101.1	Zylinderkopf	1	—
18	656111.0	Überwurfmutter	1	—
19	656114.0	Nutring	1	—
20	656118.0	Abstreifring	1	—
21	656112.1	Kugelgelenk mit Schelle kpl.	1	—
22	235532.0	Sechskantschraube M 10 x 40 DIN 931—8.8	1	—
	236171.0	Sechskantmutter M 10 DIN 934	1	—
	235133.0	Federring 10 DIN 128	1	—
23	631184.0	Abdichtkappe	2	—
24	656127.0	Einstell-Winkelverschraubung	1	—
—	244060.0	Schneidring d 12—S (für 656127)	1	—
—	244061.0	Überwurfmutter m 12—S (für 656127)	1	—
25	633031.0	Dichtring A 18 x 24	1	—

23. 1.75

73A

Danfoss



Gruppe: Lenkungszyylinder (Danfoss)
ab Nr. 55010403

zu Bildtafel 73 A

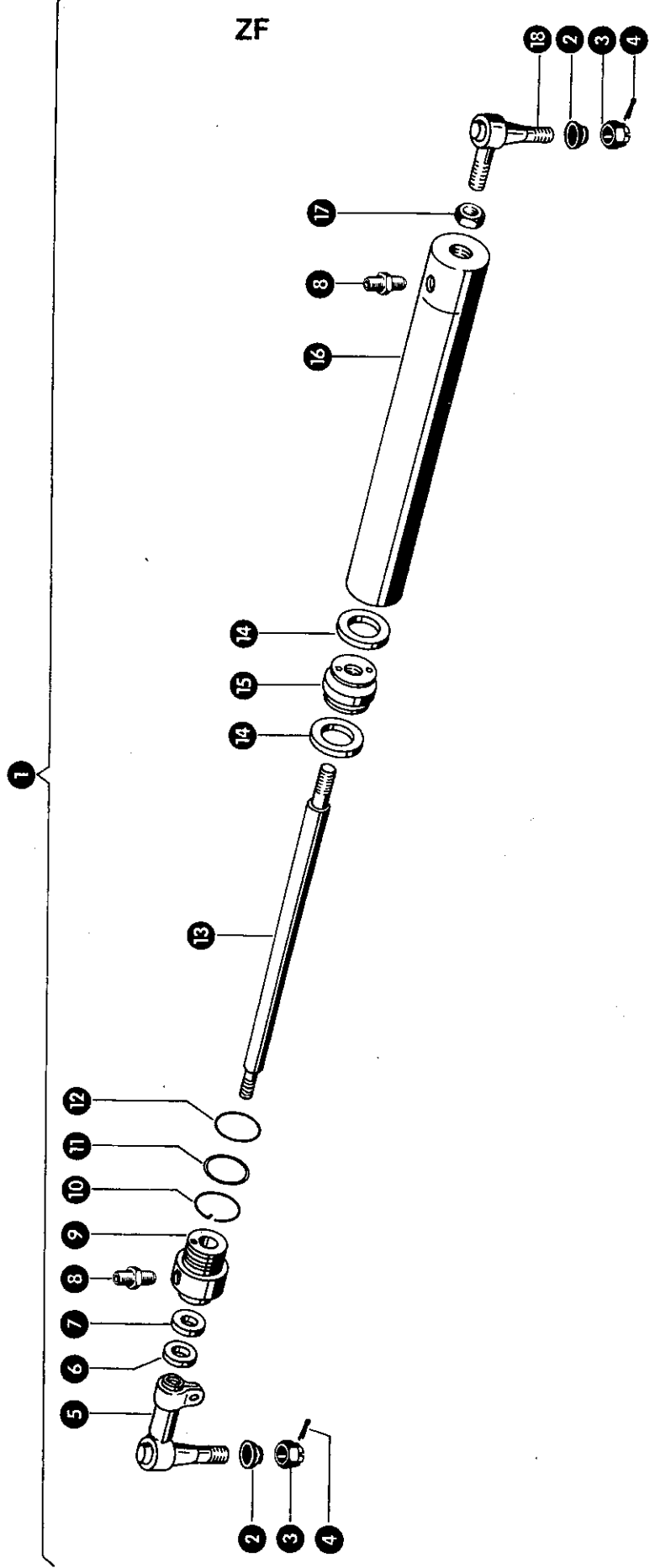
Bild Nr.	Ersatzteil Nr.	Bezeichnung	Stückz. pr. Gr.		Bemerkung
1	683600.0	Lenkungszyylinder kpl.	1	+	
2	656113.1	Kugelgelenk kpl.	1		
3	236327.0	Sechskantmutter M 22 x 1,5 DIN 936	1		
4	238364.0	Stutzen S 12 M DIN 3901 B	2	—	
5	683604.0	Zylinder	1	—	
6	656117.0	Nutring	2		
7	683602.0	Kolben	1	—	
8	683601.0	Kolbenstange	1	—	
9	656306.0	Rundschnurring	1	—	
10	239073.0	Spiralbackring	1	—	
11	573467.1	Sicherungsdraht	1	—	
12	683603.0	Zylinderkopf	1	—	
13	656114.0	Nutring	1		
14	656118.0	Abstreifring	1		
15	656112.1	Kugelgelenk kpl.	1		
16	239004.0	Sechskantmutter M 14 x 1,5 DIN 980	2	—	
17	631184.0	Abdichtkappe	2		
18	235532.0	Sechskantschraube M 10 x 40 DIN 931—8.8	1		
	236171.0	Sechskantmutter M 10 DIN 934	1		
	235133.0	Federring 10 DIN 128	1		
19	238355.0	Winkelstutzen S 12 M DIN 3952	2	—	

23. 1.75

73B



ZF

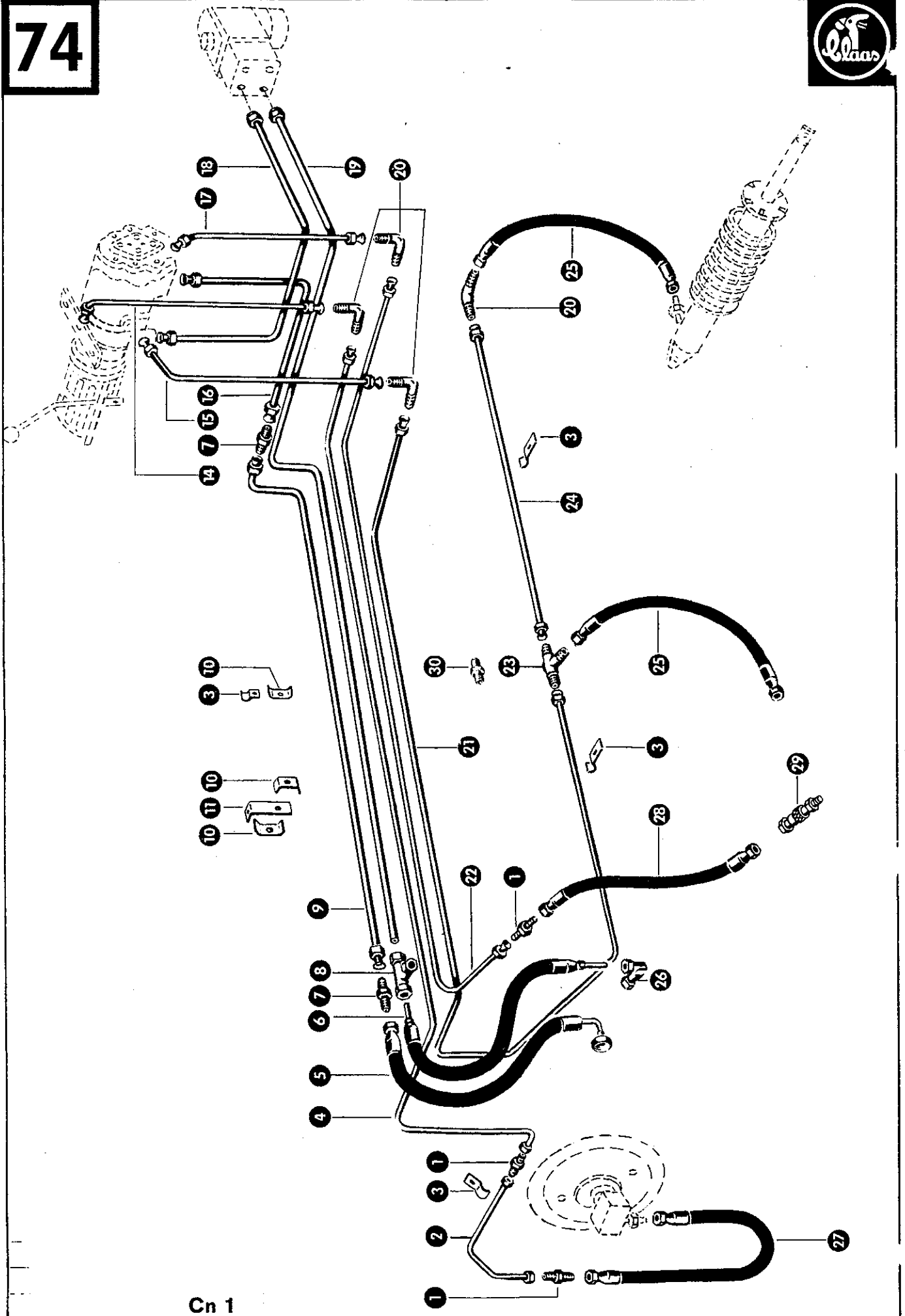


Gruppe: Lenkungszyylinder (ZF)

zu Bildtafel 73 B

Bild Nr.	Ersatzteil Nr.	Bezeichnung	Stückz. pr. Gr.	Bemerkung
1	683255.1	Lenkungszyylinder, kpl.	1	
2	631184.0	Abdichtkappe	2	
3	631135.0	Kronenmutter M 14 x 1,5	2	
4	235084.0	Splint 3 x 30 DIN 94	2	
5	656112.1	Kugelgelenk mit Schelle, kpl.	1	
6	656118.0	Abstreifring	1	
7	656114.0	Nutring	1	
8	238712.0	Einschraubstutzen L 10 M DIN 3901-B	2	
9	683261.1	Zylinderkopf	1	
10	683259.1	Sicherungsdraht	1	
11	712349.0	Backring	1	
12	712323.1	O-Ring 46,2—3	1	
13	683258.0	Kolbenstange	1	
14	238933.0	Nutring	2	
15	683257.1	Kolben	1	
16	683260.0	Zylinder	1	
17	236327.0	Sechskantmutter M 22 x 1,5 DIN 936	1	
18	656113.1	Kugelgelenk, kpl.	1	

23. 1. 75



Cn 1

Gruppe: Hydraulikleitungen (Danfoss)

zu Bildtafel 74

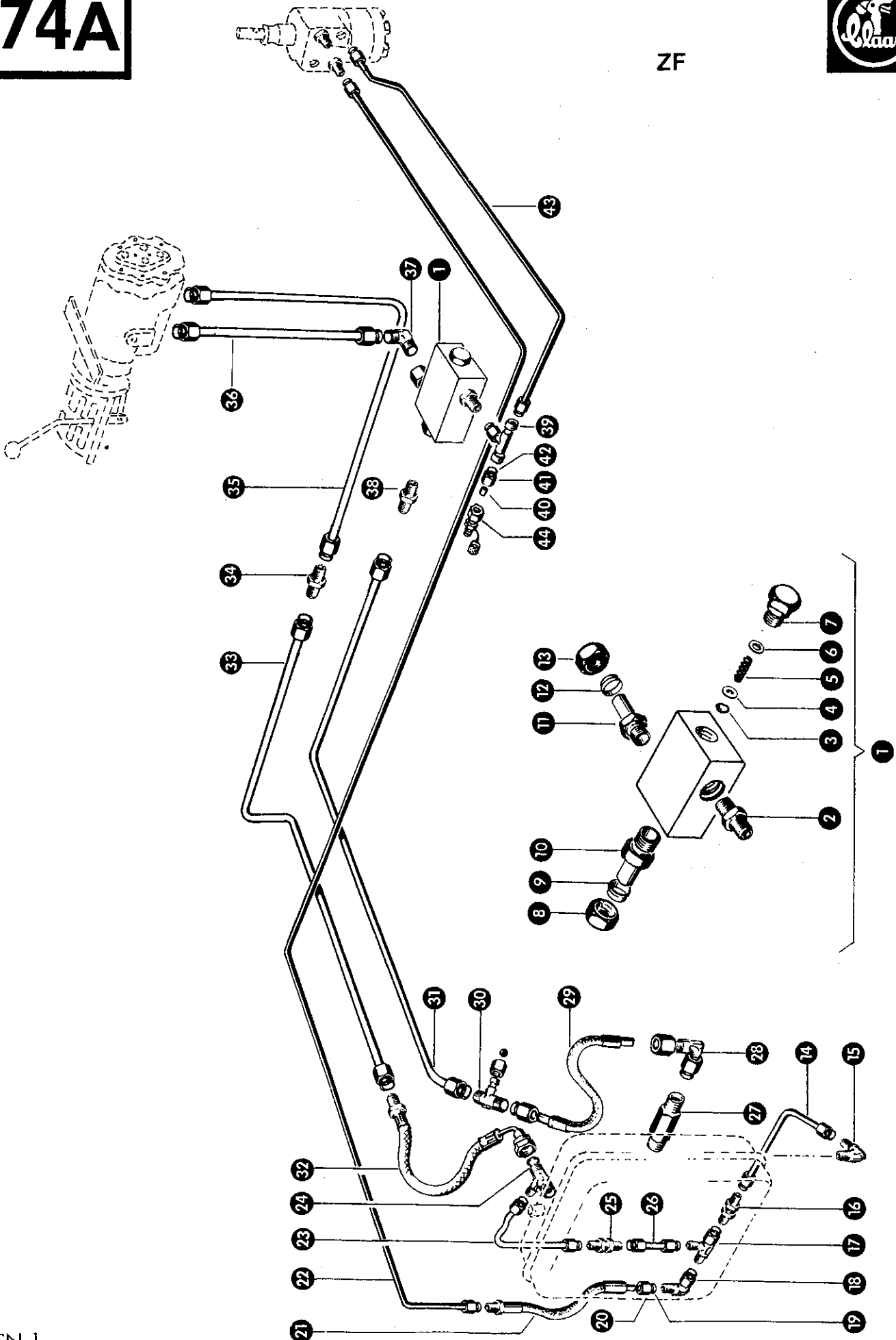
Bild Nr.	Ersatzteil Nr.	Bezeichnung	Stückz. pr. Gr.	Bemerkung
1	633134.0	Zwischenstückverschraubung	2	
2	713876.2	Druckleitung, Steuerventil – Fahrtrieb	1	
3	633143.0	Rohrschelle	6	
4	713874.1	Druckleitung, Steuerventil – Fahrtrieb	1	
5	679452.1	Hochdruckschlauch (13 B ϕ , 600 lang)	1	— ab Nr. 55009653
	501890.2	Hochdruckschlauch (13 B ϕ , 600 lang)	1	— bis Nr. 55009652
6	698704.0	Hochdruckschlauch (656272.1)	1	
7	633043.0	Zwischenstückverschraubung	2	— bis Nr. 55013802
8	656281.0	T-Reduzierschraubung	1	— bis Nr. 55013802
—	656289.0	Schneidring d 16–S (für 656281.0)	2	— bis Nr. 55013802
—	656288.0	Überwurfmutter m 16–S (für 656281.0)	2	— bis Nr. 55013802
—	244040.0	Überwurfmutter m 10–S (für 656281.0)	1	— bis Nr. 55013802
—	237805.0	Kugel 13 ϕ , DIN 5401 (für 656281.0)	1	— bis Nr. 55013802
9	713898.0	Rücklaufleitung, Steuerventil-Pumpe	1	— von Nr. 55009653 bis Nr. 55013802
	713867.0	Rücklaufleitung, Steuerventil – Pumpe	1	— bis Nr. 55009652
10	656254.1	Befestigungsschelle	2	
11	713845.0	Haltewinkel	1	— bis Nr. 55002487
14	713873.0	Druckleitung, Steuerventil – Fahrtrieb	1	
15	713868.0	Druckleitung, Steuerventil – Schneidwerk	1	
16	713881.0	Rücklaufleitung, Steuerventil – Pumpe	1	— von Nr. 55002488 bis Nr. 55013802
	713866.0	Rücklaufleitung, Steuerventil – Pumpe	1	— bis Nr. 55002487
17	713871.0	Druckleitung, Steuerventil – Haspel	1	
18	713865.0	Druckl., Lenkungsaggregat . Steuerventil	1	— bis Nr. 55013802
19	713896.0	Druckleitung, Pumpe – Lenkungsaggregat	1	+ ab Nr. 55013803
	713880.1	Druckleitung, Pumpe – Lenkungsaggregat	1	— von Nr. 55002488 bis Nr. 55013802
	713851.0	Druckleitung, Pumpe – Lenkungsaggregat	1	— bis Nr. 55002487
20	633131.0	Verschraubungswinkelstück	4	
21	713885.0	Druckleitung, Steuerventil – Schneidwerk	1	— ab Nr. 55002488
	713869.0	Druckleitung, Steuerventil – Schneidwerk	1	— bis Nr. 55002487
22	713883.0	Druckleitung, Steuerventil – Haspel	1	— ab Nr. 55002488
	713872.0	Druckleitung, Steuerventil – Haspel	1	— bis Nr. 55002487
23	633129.0	Verschraubungsstück	1	nicht bei 8 1/2' Schneidwerk
	633134.0	Zwischenstückverschraubung	1	bei 8 1/2' Schneidwerk
24	713887.0	Druckleitung, Steuerventil – Schneidwerk	1	bei 8 1/2' Schneidwerk
	713870.1	Druckleitung, Steuerventil – Schneidwerk	1	nicht bei 8 1/2' Schneidwerk
25	633128.1	Hochdruckschlauch (8 B ϕ , 500 lang)	1 (2)	
26	713809.0	Winkelanschlußverschraubung	1	
—	656289.0	Schneidring d 16–S (für 713809.0)	1	
—	656288.0	Überwurfmutter m 16–S (für 713809.0)	1	
27	633128.1	Hochdruckschlauch (8 B ϕ , 500 lang)	1	— ab Nr. 55002488
	502418.0	Hochdruckschlauch (8 B ϕ , 600 lang)	1	— bis Nr. 55002487
28	633128.1	Hochdruckschlauch (8 B ϕ , 500 lang)	1	bei Masch. ohne Schnellkuppl.
	713875.1	Hochdruckschlauch (8 B ϕ , 1000 lang)	1	bei Masch. mit Schnellkuppl.
29	656256.0	Schlauchkupplung	1	bei Masch. mit Schnellkuppl.
—	656290.0	O–Ring 17,1 x 2,6 (für 656256.0)	2	
—	656291.0	Schutzstecker (für 656256.0)	1	
—	656292.0	Schutzkappe (für 656256.0)	1	
30	713889.0	Drosselverschraubung kpl.	1	bei 8 1/2' Schneidwerk ab Nr. 55007364

29. 07. 77

74A



ZF



Gruppe: Hydraulikleitungen (ZF)

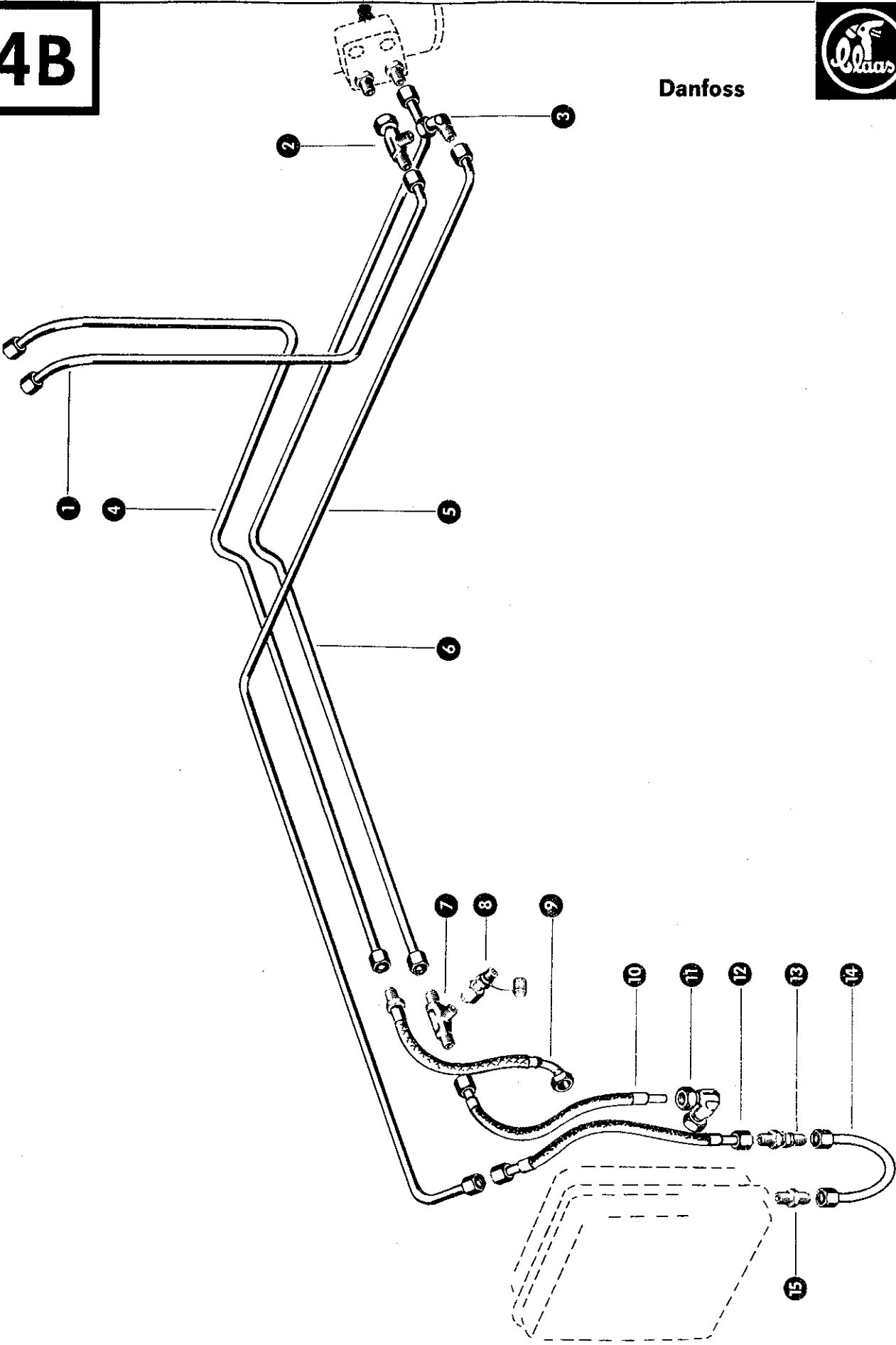
zu Bildtafel 74 A

Bild Nr.	Ersatzteil Nr.	Bezeichnung	Stückz. pr. Gr.	Bemerkung
1	660628.0	Stromregelventil kpl.	1	
2	238712.0	Einschraubstutzen L 10 M DIN 3901—B	1	
3	244202.0	Sicherungsring 12 x 1 DIN 472	1	
4	660629.0	Messblende	1	
5	683486.0	Druckfeder	1	
6	239014.0	Paßscheibe	1	
7	683485.0	Gewindestopfen	1	
8	656288.0	Überwurfmutter AS 16 DIN 3870	1	
9	656289.0	Schneidring S 16 DIN 3861	1	
10	660630.0	Gewindehülse	1	
11	238956.0	Aufsteckstutzen D 15	1	
12	633590.0	Schneidring L 15 DIN 3861	1	
13	633589.0	Überwurfmutter AL 15 DIN 3870	1	
14	660612.0	Rohrleitung	1	
15	683993.0	Winkelstutzen	1	
16	239128.0	Rückschlagventil	1	
17	238890.0	Anschlußstutzen	1	
18	238693.0	Winkelstutzen L 10 DIN 3952	1	
19	656287.0	Schneidring S 10 DIN 3861	1	
20	656286.0	Überwurfmutter AL 10 DIN 3870	1	
21	679476.0	Hochdruckschlauch (500 lang) (679451.0)	1	
22	713906.0	Rohrleitung	1	
23	660610.0	Rohrleitung	1	
24	238432.0	T-Reduzierung	1	
25	239112.0	Rückschlagventil	1	
26	660608.0	Rohrleitung	1	
27	656040.0	Verschraubung	1	
28	713809.0	Winkelanschlußverschraubung	1	
29	698704.0	Hochdruckschlauch (630 lang) 656272.1)	1	
30	656281.0	T-Reduzierung	1	
—	656289.0	Schneidring S 16 DIN 3861	2	
—	656288.0	Überwurfmutter AS 16 DIN 3870	2	
—	244040.0	Überwurfmutter AS 10 DIN 3870	1	
—	237805.0	Kugel 13 \varnothing DIN 5401	1	
31	713900.0	Rohrleitung	1	
32	679452.1	Hochdruckschlauch (600 lang)	1	
33	713898.0	Rücklaufleitung	1	
34	633043.0	Zwischenstückverschraubung	1	
35	713881.0	Rücklaufleitung	1	
36	713902.0	Rohrleitung	1	
37	239074.0	Verbindungsstutzen L 15 DIN 3905	1	
38	238361.0	Verbindungsstutzen S 16 DIN 3902	1	
39	239039.0	T-Stutzen DIN 3953	1	
40	656258.0	Verschlußbutzen	1	— bis Nr. 55013802
41	656286.0	Überwurfmutter AL 10 DIN 3870	1	— bis Nr. 55013802
42	656287.0	Schneidring S 10 DIN 3861	1	— bis Nr. 55013802
43	713904.0	Rohrleitung	1	
44	683657.0	Mini-Meßstutzen	1	+ ab Nr. 55013803

29. 07. 77

74B

Danfoss



Gruppe: Hydraulikleitungen (Danfoss)
ab Nr. 55013803

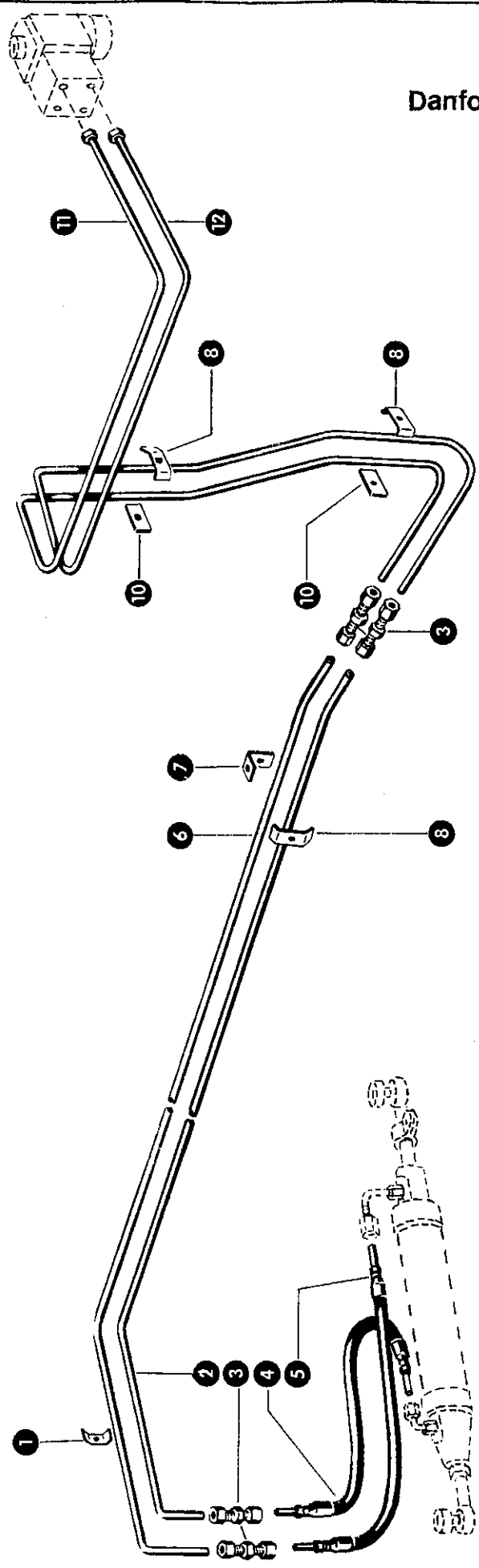
zu Bildtafel 74 B

Bild Nr.	Ersatzteil Nr.	Bezeichnung	Stückz. pr. Gr.		Bemerkung
1	713918.0	Rohrleitung, Steuerventil-Lenkungsaggregat	1	—	
2	238401.0	L-Stutzen L 15 DIN 3954	1	—	
3	238354.0	Winkelstutzen L 15 DIN 3952	1	—	
4	713920.0	Rohrleitung, Steuerventil – Pumpe	1	—	
5	713924.0	Rohrleitung, Steuerventil – Tank	1	—	
6	713896.0	Rohrleitung, Pumpe – Lenkungsaggregat	1	—	
7	238429.0	T-Reduzierverschraubung S 16	1	—	
8	683657.0	Mini-Meßstutzen, kpl.	1	—	
9	679476.0	Hochdruckschlauch (679452.1)	1	—	
10	698704.0	Hochdruckschlauch (656272.1)	1	—	
11	713809.0	Winkelanschlußverschraubung	1	—	
12	672577.0	Schlauchleitung (808776.0)	1	—	
13	239289.0	Rückschlagventil (0,2 bar)	1	—	
14	713922.0	Rohrleitung, Tank – Lenkungsaggregat	1	—	
15	239288.0	Verschraubung	1	—	

29. 07. 77



Danfoss



Gruppe: Hydraulikleitungen (Danfoss)

zu Bildtafel 75

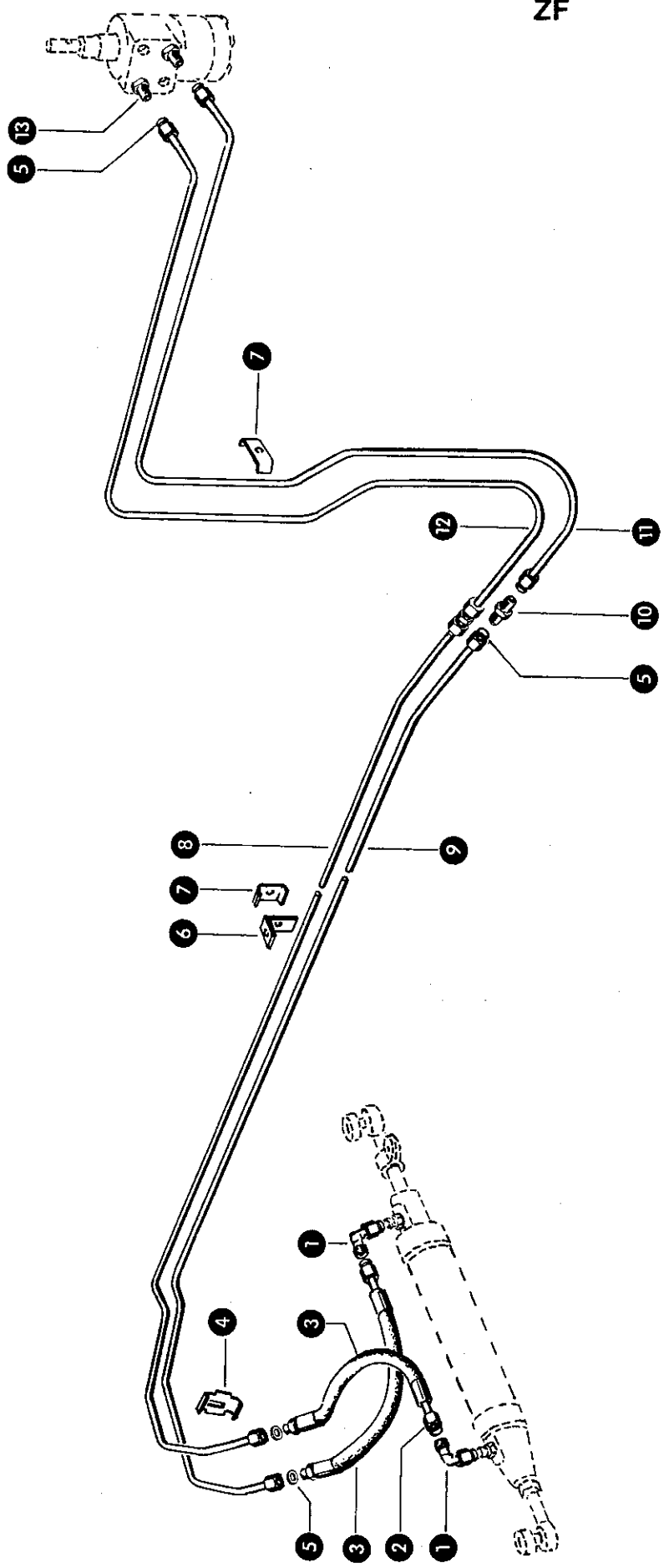
Bild Nr.	Ersatzteil Nr.	Bezeichnung	Stückz. pr. Gr.		Bemerkung
1	656254.1	Befestigungsschelle	1		
2	713858.2	Hydraulikleitung	1		
3	238363.0	Verbindungsstutzen S 12 DIN 3902	4		
—	244060.0	Schneidring d 12—S	8		
—	244061.0	Überwurfmutter m 12—S	8		
4	697138.0	Hochdruckschlauch (8 B ϕ , 500 lang)	1		
5	656270.1	Hochdruckschlauch (8 B ϕ , 800 lang)	1		
6	713856.2	Druckleitung	1		
7	713846.0	Halteeisen	1		
8	656253.0	Befestigungsschelle	3		
10	713847.0	Zwischenplatte	2		
11	713930.0	Rohrleitung	1	—	ab Nr. 55014653
	713855.0	Druckleitung	1	—	bis Nr. 55014652
12	713932.0	Rohrleitung	1	—	ab Nr. 55014653
	713857.0	Druckleitung	1	—	bis Nr. 55014652

4. 12. 80

75A



ZF

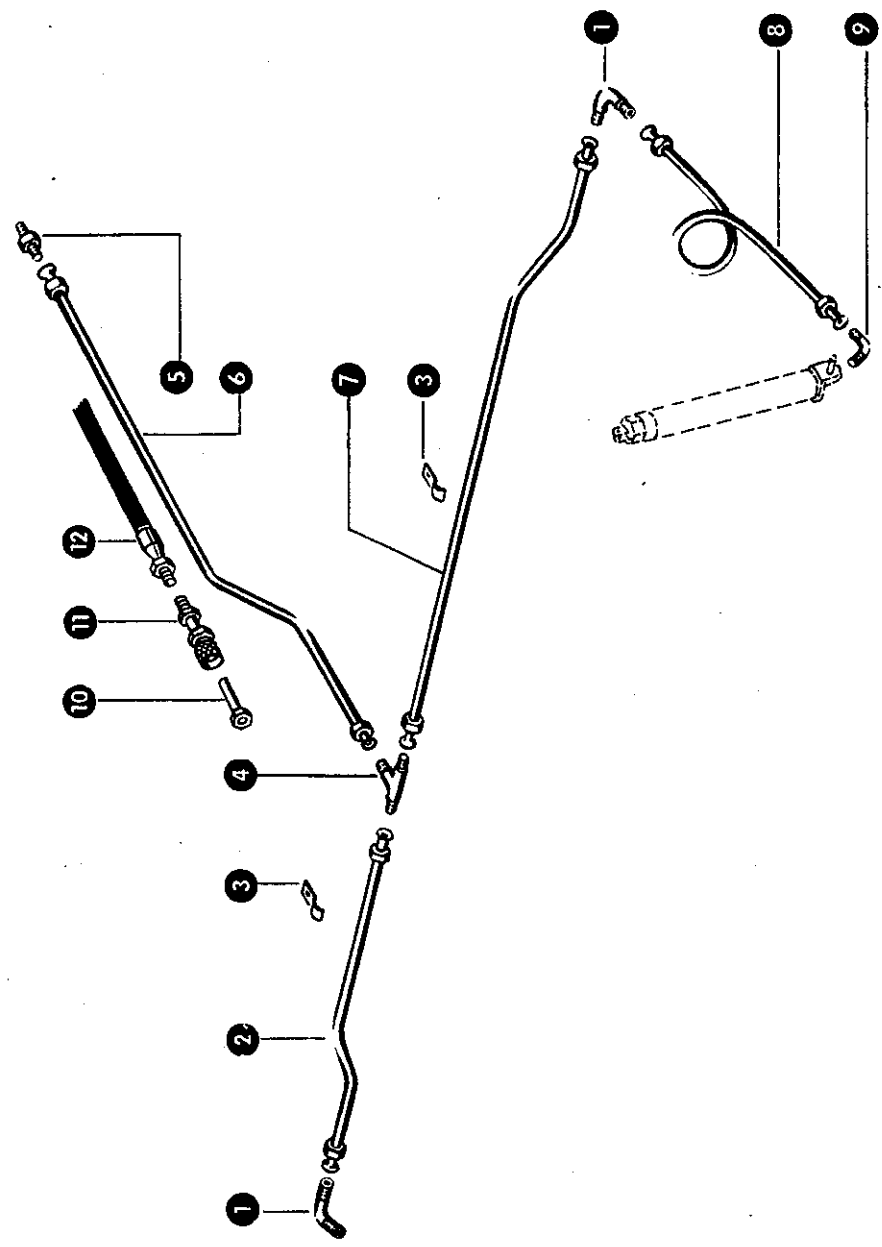


Gruppe: Hydraulikleitungen (ZF)

zu Bildtafel 75 A

Bild Nr.	Ersatzteil Nr.	Bezeichnung	Stückz. pr. Gr.	Bemerkung
1	238693.0	Winkelstutzen L 10 DIN 3952	2	
2	656286.0	Überwurfmutter AL 10 DIN 3870	2	
3	679451.0 c	Hochdruckschlauch (500 lang) (679451.0)	2	• 6794760
4	656254.1	Befestigungsschelle	1	
5	656287.0	Schneidring S 10 DIN 3861	10	
6	713846.0	Halteeisen	3	
7	656253.0	Befestigungsschelle	5	
8	713910.0	Rohrleitung	1	
9	713914.0	Rohrleitung	1	
10	238707.0	Verbindungsstutzen L 10 DIN 3902	2	
11	713912.0	Rohrleitung	1	
12	713908.0	Rohrleitung	1	
13	238967.0	Stutzen	4	

23. 1. 75



Gruppe: Hydraulikleitungen

zu Bildtafel 76

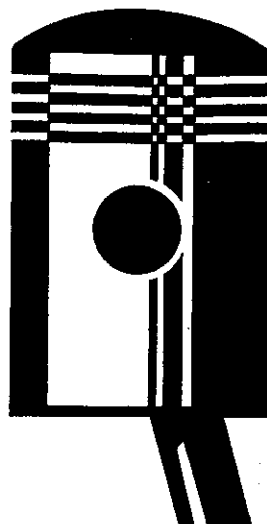
Bild Nr.	Ersatzteil Nr.	Bezeichnung	Stückz. pr. Gr.	Bemerkung
1	633131.0	Verschraubungswinkelstück	2	
2	778546.0	Rechte Zuleitung, Haspel, bei 8 1/2' Schneidw.	1	
	778551.0	Rechte Zuleitung, Haspel, bei 10' Schneidwerk	1	
	633286.0	Rechte Zuleitung, Haspel, bei 12' Schneidwerk	1	
	656264.0	Rechte Zuleitung, Haspel, bei 13' Schneidwerk	1	
3	633143.0	Rohrschelle	2	
4	633129.0	Verschraubungsstück	1	
5	633134.0	Zwischenstückverschraubung	1	
6	778548.0	Zuleitung, Haspel, bei 8 1/2' u. 10' Schneidwerk	1	bei Masch. ohne Schnellkupplung
	778557.0	Zuleitung, Haspel, bei 12' u. 13' Schneidwerk	1	bei Masch. mit Schnellkupplung
7	778547.0	Linke Zuleitung, Haspel, bei 8 1/2' Schneidwerk	1	
	778549.0	Linke Zuleitung, Haspel, bei 10' Schneidwerk	1	
	633285.0	Linke Zuleitung, Haspel, bei 12' Schneidwerk	1	
	656263.0	Linke Zuleitung, Haspel, bei 13' Schneidwerk	1	
8	778554.0	Zuleitung für Haspelzylinder	2	
9	633126.0	Anschlußwinkelstück	2	
10	656265.0	Zuleitung	1	bei Masch. mit Schnellkupplung
11	656256.0	Schlauchkupplung	1	bei Masch. mit Schnellkupplung
—	656290.0	O-Ring 17,1 x 2,6 (für 656256.0)	2	bei Masch. mit Schnellkupplung
—	656291.0	Schutzstecker (für 656256.0)	1	bei Masch. mit Schnellkupplung
—	656292.0	Schutzkappe (für 656256.0)	1	bei Masch. mit Schnellkupplung
12	713875.1	Hochdruckschlauch (8 B ϕ , 1000 lang)	1	bei Masch. mit Schnellkupplung
K —	233639.0	Stützscheibe (für 656256.0)	1	

WICHTIG!

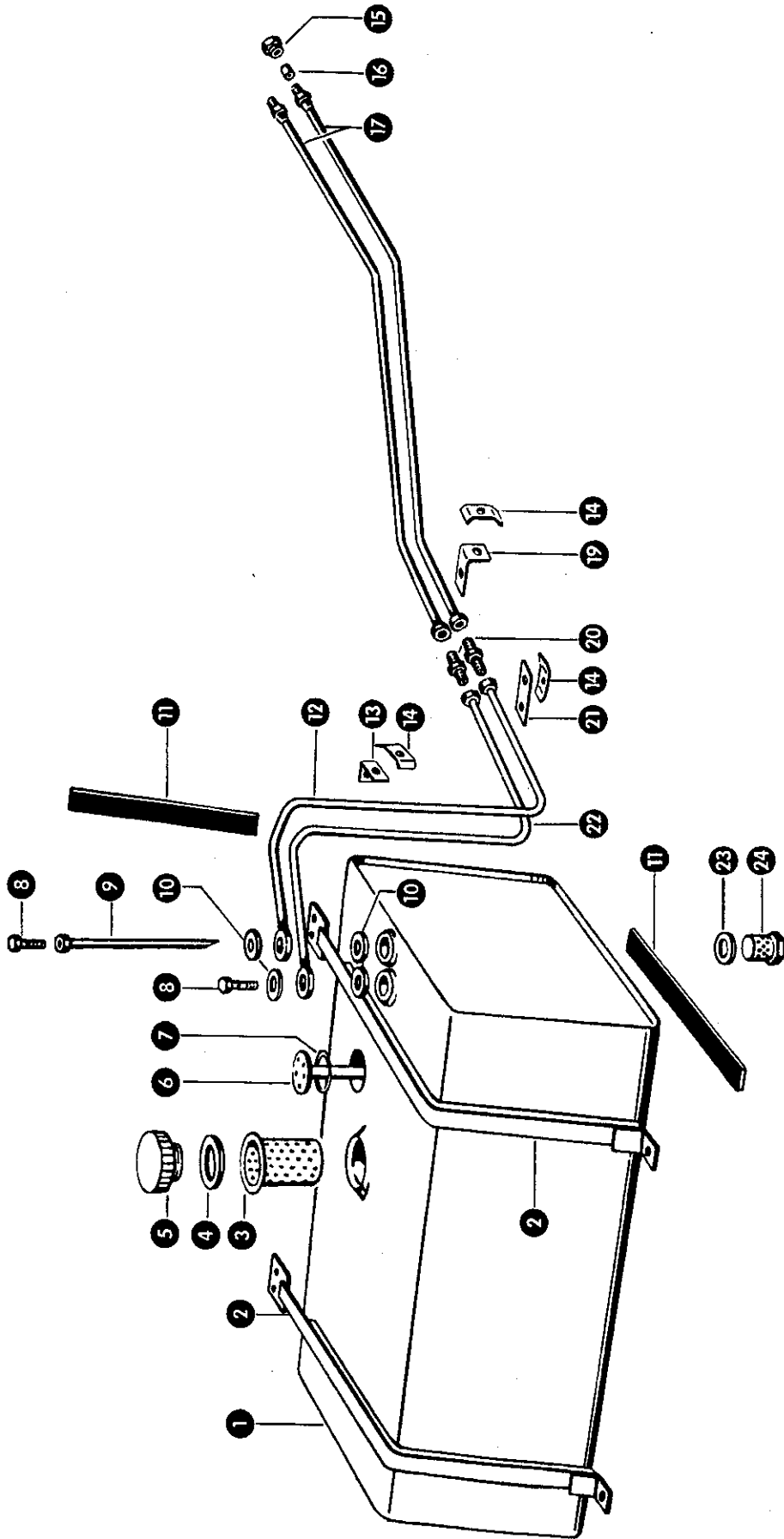
Bei Bestellungen von Ersatzteilen geben Sie außer der Ersatzteilnummer

stets Ihre Maschinen-Nummer an.Verwenden Sie nur Original – Claas – Ersatzteile!





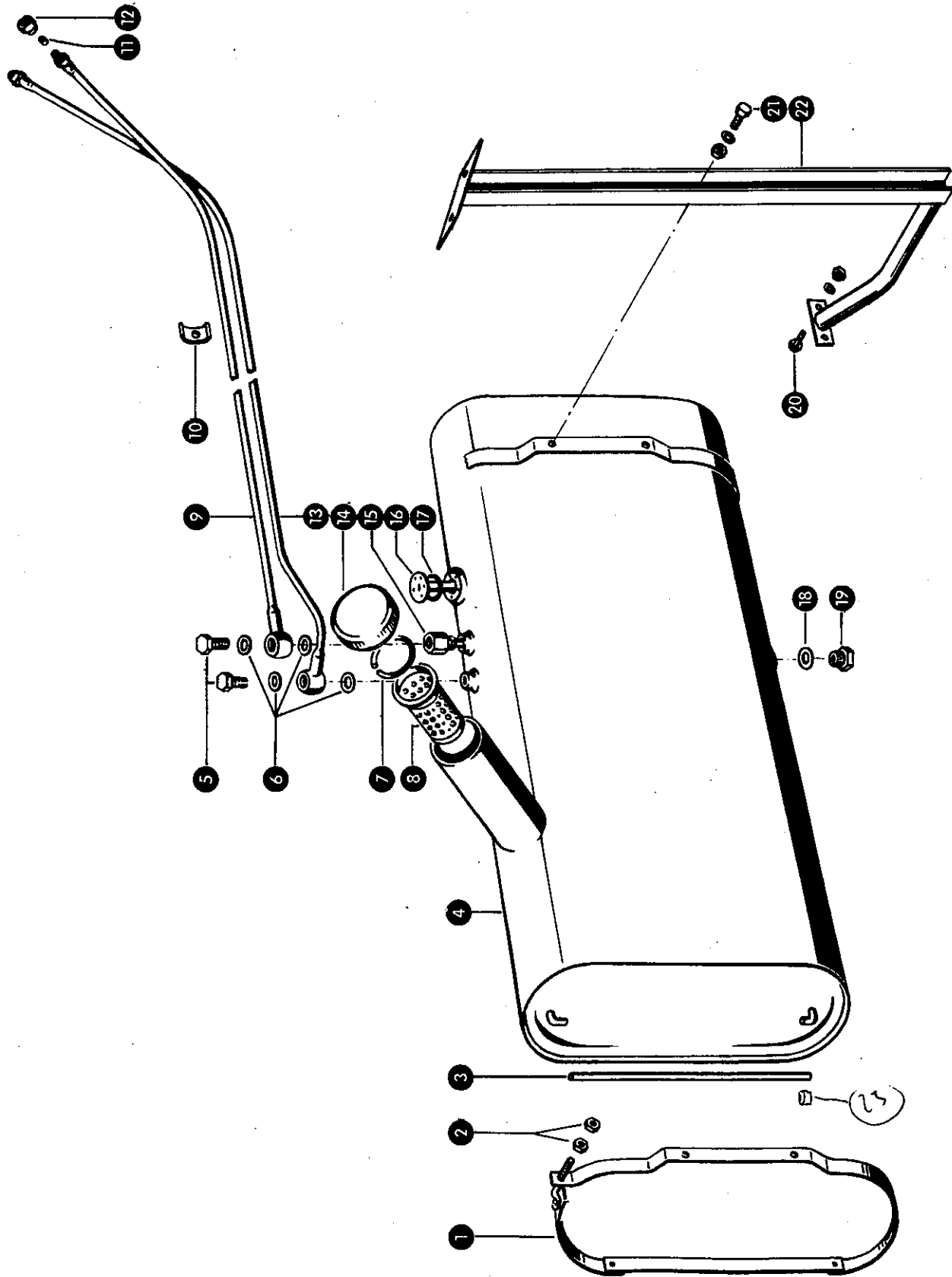
- 77 – 78 Kraftstofftank
79 – 85 Motorzubehör Ford 2701 E, Ford 2712 E
86 – 92 Motorzubehör Perkins 4/236
92 A – 92 D Motorzubehör Mercedes OM 314
- 77 – 78 Fuel tank
79 – 85 Engine Accessories, Ford 2701 E, Ford 2712 E
86 – 92 Engine Accessories, Perkins 4/236
92 A – 92 D Engine Accessories, Mercedes OM 314
- 77 – 78 Réservoir à carburant
79 – 85 Pièces d'adaptation, moteur Ford 2701 E, Ford 2712 E
86 – 92 Pièces d'adaptation, moteur Perkins 4/236
92 A – 92 D Pièces d'adaptation, moteur Mercedes OM 314
- 77 – 78 Brændstofbeholderen
79 – 85 Motortilbehør, Ford 2701 E, Ford 2712 E
86 – 92 Motortilbehør, Perkins 4/236
92 A – 92 D Motortilbehør, Mercedes OM 314
- 77 – 78 Bränsletanken
79 – 85 Motortilbehør, Ford 2701 E, Ford 2712 E
86 – 92 Motortilbehør, Perkins 4/236
92 A – 92 D Motortilbehør, Mercedes OM 314
- 77 – 78 Brandstofftank
79 – 85 Opbouwdelen voor Ford-Motor 2701 E, Ford 2712 E
86 – 92 Opbouwdelen voor Perkins-Motor 4/236
92 A – 92 D Opbouwdelen voor Mercedes-Motor OM 314
- 77 – 78 Serbatoio del combustibile
79 – 85 Parti del motore Ford 2701 E, Ford 2712 E
86 – 92 Parti del motore Perkins 4/236
92 A – 92 D Parti del motore Mercedes OM 314
- 77 – 78 Depósito de combustible
79 – 85 Accesorios del motor Ford 2701 E, Ford 2712 E
86 – 92 Accesorios del motor Perkins 4/236
92 A – 92 D Accesorios del motor Mercedes OM 314



Gruppe: Kraftstofftank
bis Nr. 55002487

zu Bildtafel 77

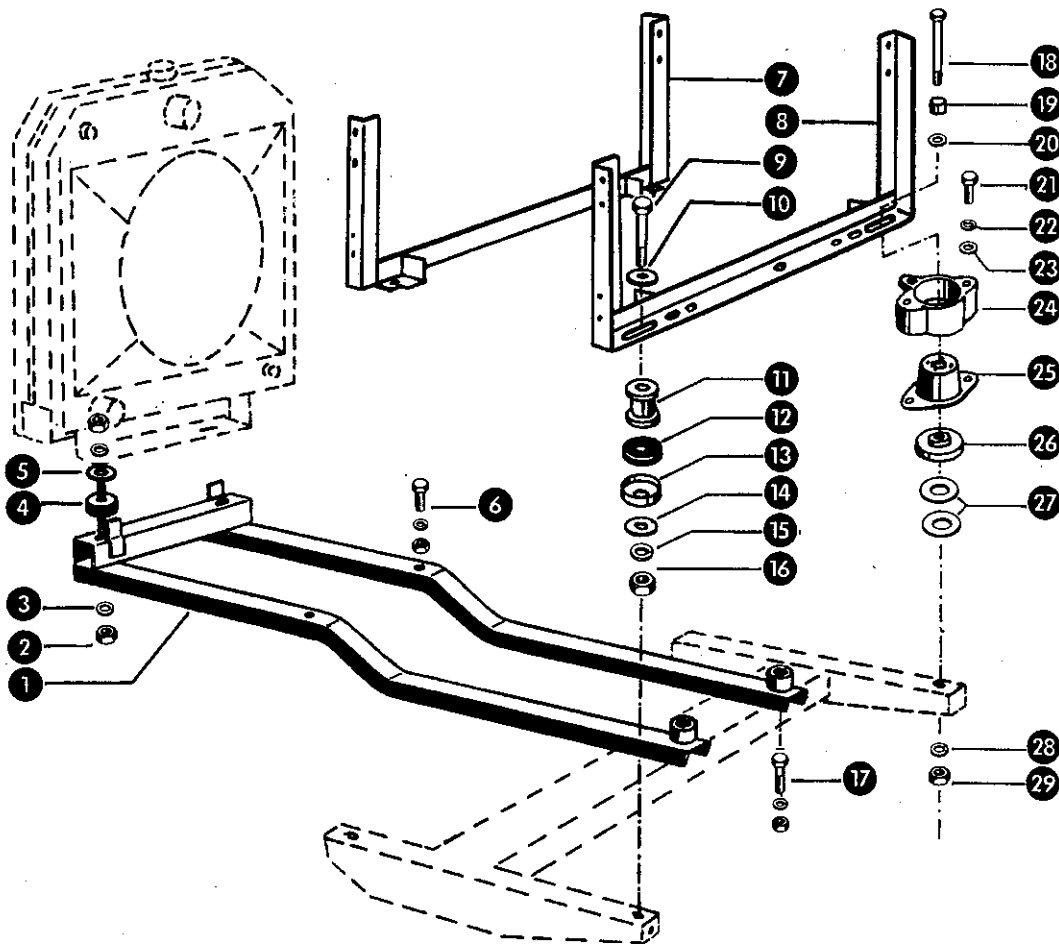
Bild Nr.	Ersatzteil Nr.	Bezeichnung	Stückz. pr. Gr.		Bemerkung
1	720930.0	Kraftstofftank	1	—	
2	720934.0	Spannband	2	—	
3	624004.0	Sieb für Kraftstofftank	1		
4	758047.0	Sprengring	1		
5	624003.0	Deckel	1		
6	720931.0	Tankgerät	1	—	
7	720906.0	Dichtung	1		
8	096029.0	Hohlschraube A 8 DIN 7623	2		
9	720945.0	Ansaugrohr	1	—	
10	633114.0	Dichtring A 14 x 20 DIN 7603	5		
11	720941.0	Schutzstreifen	4	—	
12	720953.0	Ansaugleitung	1	—	
13	713846.0	Halteeisen	1	—	
14	656253.0	Befestigungsschelle	3		
15	237735.0	Überwurfmutter M 14 x 1,5 DIN 7607	2		
16	236408.0	Doppelkegelring	2		
17	720950.0	Kraftstoffleitung	2	—	
19	720947.0	Halter	1	—	
20	633134.0	Zwischenstückverschraubung	2	—	
21	656247.1	Gegenlage	1	—	
22	720955.0	Rücklaufleitung	1	—	
23	758050.0	Dichtring	1		
24	758046.0	Tankablaßschraube	1	—	



Gruppe: Kraftstofftank
ab Nr. 55002488

zu Bildtafel 78

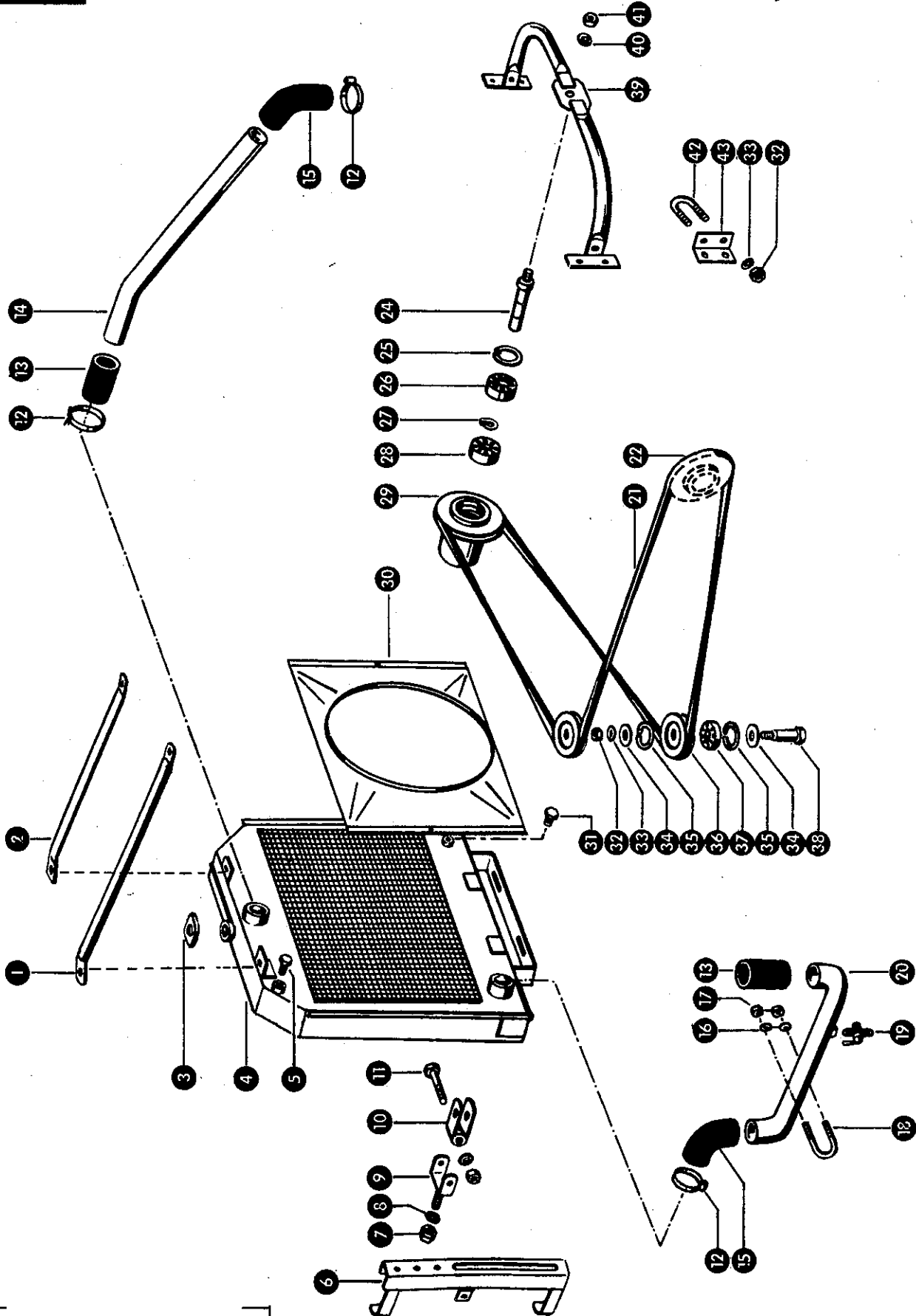
Bild Nr.	Ersatzteil Nr.	Bezeichnung	Stückz. pr. Gr.		Bemerkung
1	720979.0	Halterung	2	—	
2	236170.0	Sechskantmutter M 10 DIN 934	4	—	
3	623339.0	Schlauchleitung	1	—	ab Nr. 55005148
4	720965.2	Kraftstofftank	1	—	
5	096029.0	Hohlschraube A 8 DIN 7623	2		
6	633114.0	Dichtring A 14 x 20 DIN 7603	5		
7	758047.0	Sprengring	1	—	bis Nr. 55005147
8	659565.1	Sieb für Kraftstofftank	1	+	ab Nr. 55005148
	624004.0	Sieb für Kraftstofftank	1	—	bis Nr. 55005147
9	720975.0	Ansaugleitung	1	—	
10	656253.0	Befestigungsschelle	1		
11	236408.0	Doppelkegelring	2		
12	237735.0	Überwurfmutter M 14 x 1,5 DIN 7607	2		
13	720977.0	Rücklaufleitung	1	—	
14	624003.0	Deckel	1		
15	720915.0	Ansaugrohr	1	—	
16	714704.0	Tankgerät	1	—	
17	720906.0	Dichtung	1		
18	758050.0	Dichtring	1		
19	238066.0	Verschlussschraube M 24 x 1,5 DIN 910	1		
20	236200.0	Sechskantschraube M 8 x 20 DIN 933—8.8	2		
	236170.0	Sechskantmutter M 8 DIN 934	2		
	235132.0	Federring 8 DIN 128	2		
21	237382.0	Sechskantschraube M 10 x 20 DIN 933—8.8	2		
	236171.0	Sechskantmutter M 10 DIN 934	2		
	235133.0	Federring 10 DIN 128	2		
22	706660.0	Tankhalterung	1	—	
23	094059.0	Schlauchklemme	2		



Gruppe: Motorzubehör, Ford 2701 E u. Ford 2712 E

zu Bildtafel 79

Bild Nr.	Ersatzteil Nr.	Bezeichnung	Stückz. pr. Gr.		Bemerkung
1	721425.1	Kühlerkonsole	1		
2	236171.0	Sechskantmutter M 10 DIN 934	4		
3	235133.0	Federring 10 DIN 128	4		
4	624119.0	Schwingmetall	2		
5	237592.0	Scheibe A 10,5 DIN 9021	4		
6	237383.0	Sechskantschraube M 10 x 25 DIN 933—8.8	2		
	236171.0	Sechskantmutter M 10 DIN 934	2		
	235133.0	Federring 10 DIN 128	2		
7	720390.1	Konsole, hinten	1		
8	720385.1	Konsole, vorn	1		
9	235593.0	Sechskantschraube M 16 x 90 DIN 931—8.8	4	—	bis Nr. 55007067
10	235127.2	Scheibe 17 DIN 125	4	—	bis Nr. 55007067
11	720370.1	Zwischenstück	4	—	bis Nr. 55007067
12	720373.0	Schwinggummischeibe	4	—	bis Nr. 55007067
13	750252.0	Aufnahme für Schwinggummi	4	—	bis Nr. 55007067
14	235127.2	Scheibe 17 DIN 125	4	—	bis Nr. 55007067
15	235135.0	Federring 16 DIN 128	4	—	bis Nr. 55007067
16	236173.0	Sechskantmutter M 16 DIN 934	4	—	bis Nr. 55007067
17	235534.0	Sechskantschraube M 10 x 50 DIN 931—8.8	2		
	236171.0	Sechskantmutter M 10 DIN 934	2		
	235133.0	Federring 10 DIN 128	2		
18	235563.0	Sechskantschraube M 12 x 100 DIN 931—8.8	4	—	ab Nr. 55007068
19	720423.0	Distanzhülse	4	—	ab Nr. 55007068
20	236839.0	Scheibe	4	—	ab Nr. 55007068
21	237382.0	Sechskantschraube M 10 x 20 DIN 933—8.8	12	—	ab Nr. 55007068
22	235133.0	Federring 10 DIN 128	12	—	ab Nr. 55007068
23	236913.2	Scheibe 10,5 DIN 125	8	—	ab Nr. 55007068
24	720420.0	Aufnahmhülse	4	—	ab Nr. 55007068
25	750749.0	Gummipuffer	4	—	ab Nr. 55007068
26	720424.0 1	Aufnahmeteller (D 60 x 11)	2	—	ab Nr. 55007068
	720427.0 1	Aufnahmeteller (D 60 x 17)	2	—	ab Nr. 55007068
27	236847.0	Scheibe 13,5 x 55 x 3	4	—	ab Nr. 55007068
28	235134.0	Federring 12 DIN 128	4	—	ab Nr. 55007068
29	236172.0	Sechskantmutter M 12 DIN 934	4	—	ab Nr. 55007068

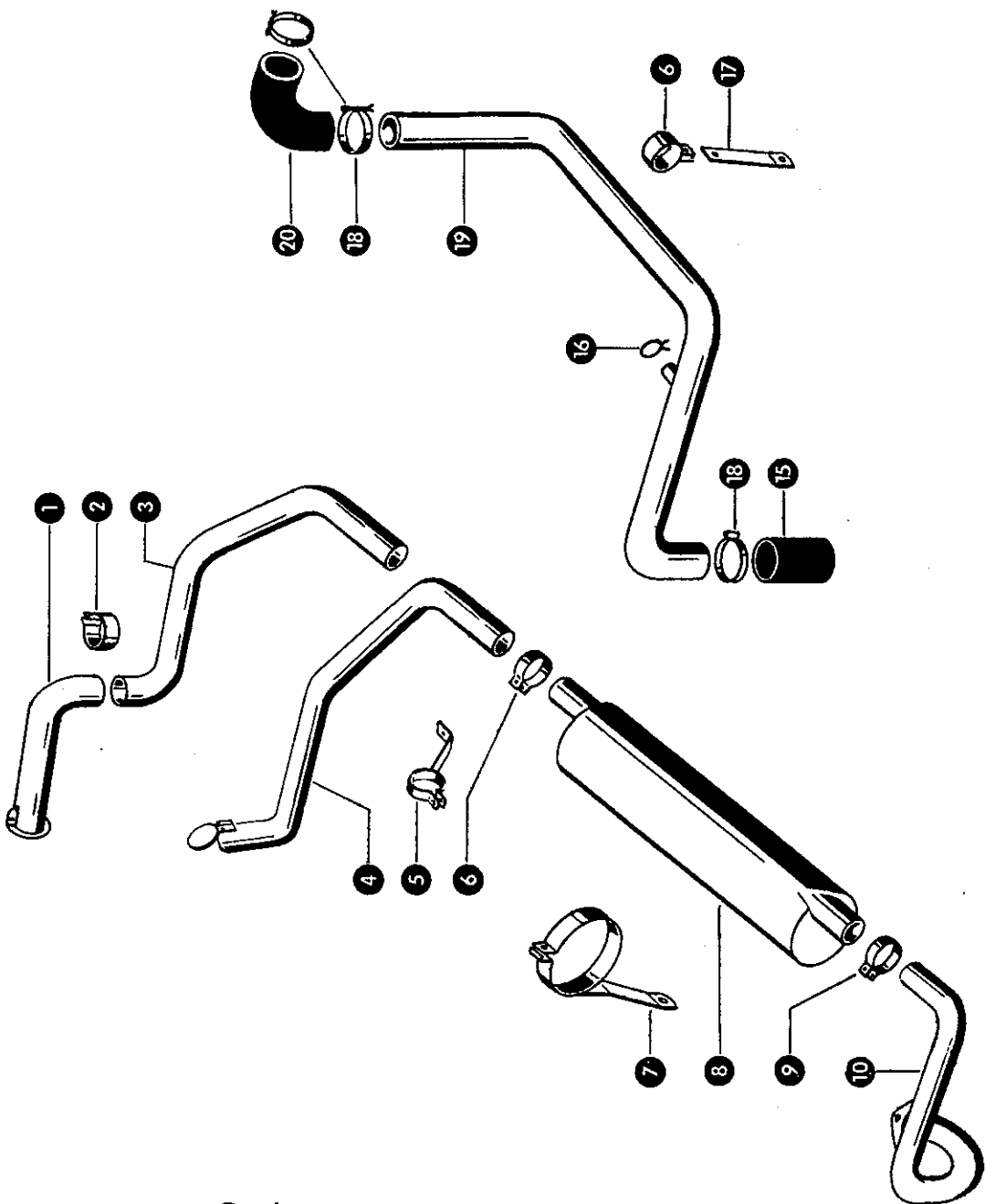
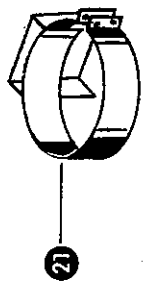
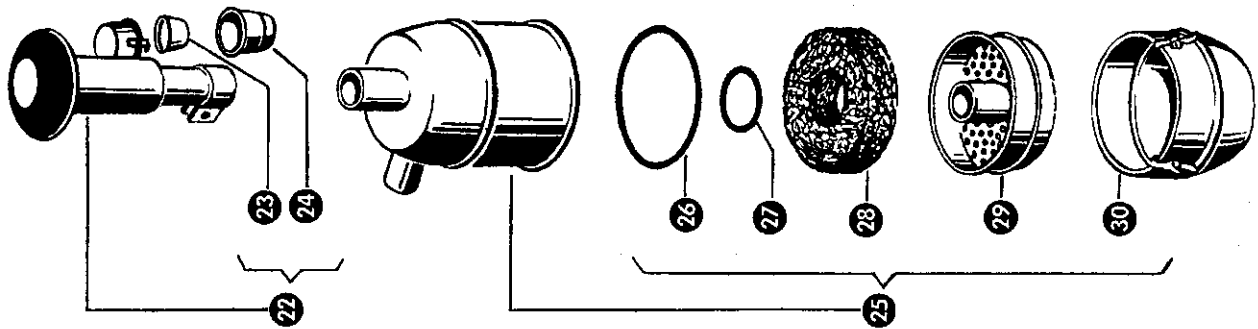


Gruppe: Motorzubehör, Ford 2701 E u. 2712 E

zu Bildtafel 80

Bild Nr.	Ersatzteil Nr.	Bezeichnung	Stückz. pr. Gr.		Bemerkung
1	721433.0	Kühlerstrebe	1		
2	720984.1	Kühlerstrebe	1	—	ab Nr. 55009653
	721432.0	Kühlerstrebe	1	—	bis Nr. 55009652
3	659222.0	Tankverschluß	1	+	ab Nr. 55007068
	507859.0	Tankverschluß	1	—	bis Nr. 55007067
4	659300.1	Kühler	1	+	ab Nr. 55008002
	659240.0	Kühler	1	—	bis Nr. 55008001
5	237085.0	Verschlußschraube M 18 x 1,5 DIN 7604	1		
6	747235.0	Spannrollenhalter	1		
7	236171.0	Sechskantmutter M 10 DIN 934	2		
8	235133.0	Federring 10 DIN 128	2		
9	747241.1	Gabelstück	2		
10	721322.0	Spannrollenträger	2		
11	235535.0	Sechskantschraube M 10 x 55 DIN 931—8.8	2		
	236171.0	Sechskantmutter M 10 DIN 934	2		
	235133.0	Federring 10 DIN 128	2		
12	239101.1	Schlauchschelle SA 40-60 DIN 3017	8	+	ab Nr. 55014453
	178906.0	Beruband WSN 9, 450 lang	8	—	bis Nr. 55014452
13	200018.2	Gummistutzen (1 mtr.)	2		
14	721437.1	Kühlwasserrohr, oben	1		
15	507819.1	Gummikrümmen	2		
16	235132.0	Federring 8 DIN 128	2		
17	236170.0	Sechskantmutter M 8 DIN 934	2		
18	721438.0	Halteklammer	1		
19	507824.0	Ablaßhahn	1		
20	721435.0	Kühlwasserrohr, unten	1		
21	721307.0	Keilriemen	1		
22	721442.0	Keilriemenscheibe (132/144 A ϕ)	1		
24	758621.0	Lagerbolzen	1		
25	235181.0	Sicherungsring 47 x 1,75 DIN 472	1		
26	235911.0	Rillenkugellager 6204 Z DIN 625	1		
27	235155.0	Sicherungsring 20 x 1,2 DIN 471	1		
28	235984.0	Rillenkugellager 6204 DIN 625	1		
29	721441.0	Keilriemenscheibe (132 A ϕ)	1		
30	624021.0	Windleithaube	1		
31	238093.0	Verschlußschraube M 12 x 1,5 DIN 910	1		
—	244023.0	Dichtring 12 x 15,5 DIN 7603	1		
32	236171.0	Sechskantmutter M 10 DIN 934	4		
33	235133.0	Federring 10 DIN 128	4		
34	747246.0	Distanzring	4		
35	237944.0	Sicherungsring 37 x 1,5 DIN 472	4		
36	747239.0	Spannrolle	2		
37	237943.0	Rillenkugellager 6301—2 RS DIN 625	2		
38	237945.0	Bolzen DIN 1438	2		
39	721275.0	Lagerbock	1		
40	235135.0	Federring 16 DIN 128	1		
41	236173.0	Sechskantmutter M 16 DIN 934	1		
42	747247.0	Halteklammer	1		
43	747248.0	Befestigungseisen	1		

4. 12. 80

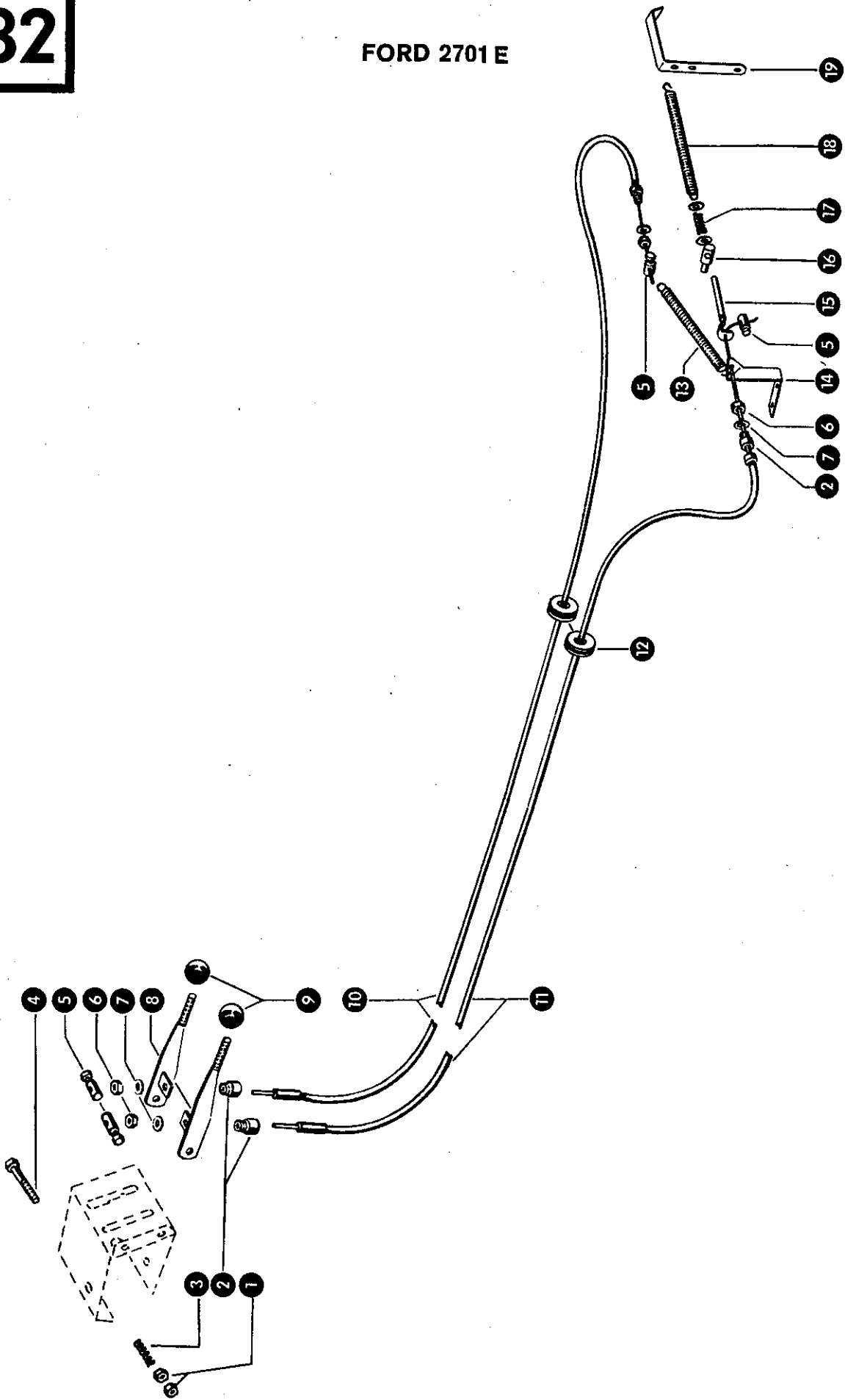


Gruppe: Motorzubehör, Ford 2701 E und 2712 E

zu Bildtafel 81

Bild Nr.	Ersatzteil Nr.	Bezeichnung	Stückz. pr. Gr.		Bemerkung
1	721620.0	Auspuffverlängerung	1	—	ab Nr. 55002488
2	721616.1	Schelle	1	—	ab Nr. 55002488
3	721581.0	Auspuffrohr	1	—	ab Nr. 55002488
4	721580.0	Auspuffrohr	1	—	bis Nr. 55002487
5	721415.0	Befestigungsschelle	1		
6	659346.1	Schelle	2		
7	721578.0	Schelle für Auspufftopf	1		
8	721558.0	Auspufftopf	1		
9	507852.0	Schelle für Auspufftopf	1		
10	721575.0	Auspuffrohr	1		
15	200671.0	Gummischlauch (1 mtr.)	1		
16	750167.0	Schlauchklemme	1		
17	721572.0	Lasche	1		
18	238908.0	Schlauchschelle SA 70-90 DIN 3017	2	+	ab Nr. 55014453
	408561.0	Schlauchschelle SA 60-80 DIN 3017	2	+	ab Nr. 55014453
	178907.0	Beruband WSN 9, 600 lang	4	—	bis Nr. 55014452
19	659371.0	Luftansaugrohr	1	—	ab Nr. 55010403
	721570.0	Luftansaugrohr	1	—	bis Nr. 55010402
20	624836.0	Gummikrümmen	1		
21	721550.0	Befestigungsschelle	1		
22	624863.0	Zyklon kpl.	1		
23	624862.0	Trichter	1		
24	624864.0	Staubgefäß	1		
25	721546.0	Ölbadluftfilter	1		
26	624867.0	Dichtring	1		
27	624868.0	Dichtring	1		
28	624869.0	Filterwolle	3		
29	624870.0	Einsatz mit Filterwolle	1		
30	624871.0	Ölgefäß	1		

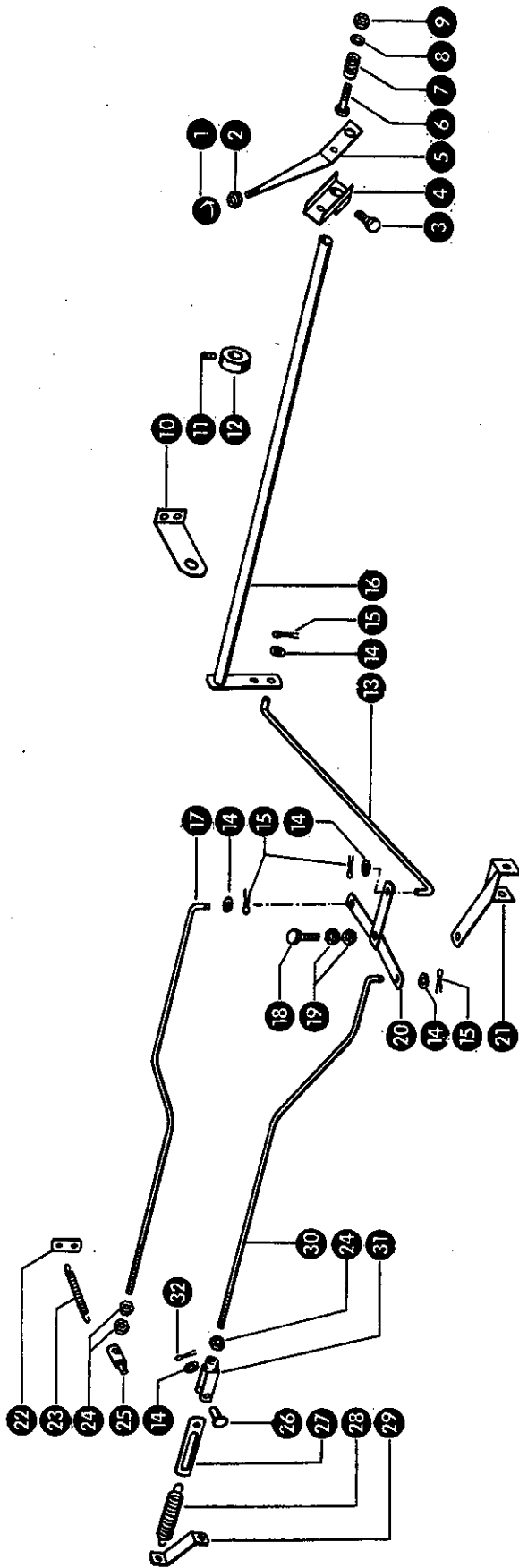
4. 12. 80



Gruppe: Motorzubehör, Ford 2701 E
bis Nr. 55005047

zu Bildtafel 82

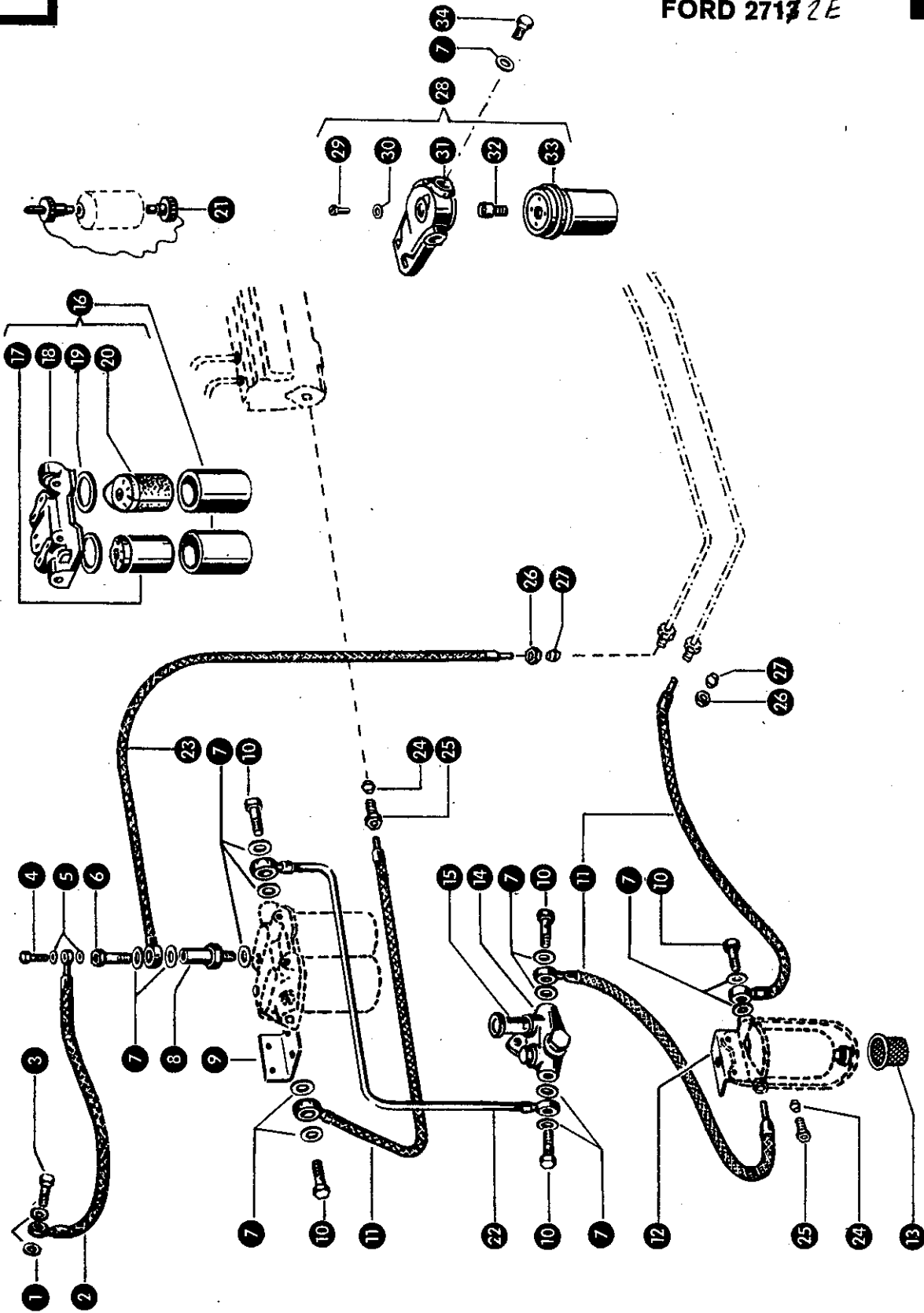
Bild Nr.	Ersatzteil Nr.	Bezeichnung	Stückz. pr. Gr.		Bemerkung
1	236170.0	Sechskantmutter M 8 DIN 934	2	—	
2	659272.0	Einschraubstück	4	—	
3	002155.0	Druckfeder	1	—	
4	238015.0	Sechskantschraube M 8 x 90 DIN 931—8.8	1	—	
5	758013.0	Schraubnippel	4	—	
6	236171.0	Sechskantmutter M 10 DIN 934	4	—	
7	235133.0	Federring 10 DIN 128	4	—	
8	721815.0	Hebel	2	—	
9	633109.0	Kugelknopf	2	—	
10	759026.0	Bowdenzug (3050 lang)	1	—	
11	759028.0	Bowdenzug (2460 lang)	1	—	
12	623341.0	Kabelschutz	2	—	
13	013004.0	Zugfeder	1	—	
14	659277.0	Gegenhalter	1	—	
15	659276.0	Zughaken	1	—	
16	624028.1	Befestigungsbolzen	1	—	
17	505333.0	Druckfeder	1	—	
18	659262.0	Zugfeder	1	—	
19	721836.0	Halter	1	—	



Gruppe: Motorzubehör, Ford 2701 E u. Ford 2712 E
ab Nr. 55005048

zu Bildtafel 83

Bild Nr.	Ersatzteil Nr.	Bezeichnung	Stückz. pr. Gr.		Bemerkung
1	633109.0	Kugelknopf	1		
2	235199.0	Sechskantmutter M 8 DIN 555	1	—	
3	237650.0 X	Sechskantschraube M 8 x 35 DIN 931—8.8	1	—	ab Nr. 55007543 X 237339,6
	238094.0	Sechskantschraube M 6 x 25 DIN 933—8.8	1	—	bis Nr. 55007542
4	721854.1	U-Stück für Motorbetätigung	1	—	
5	659749.1	Bedienungshebel	1	—	
6	235241.0	Sechskantschraube M 6 x 40 DIN 601	1	—	
7	002155.0	Druckfeder	1		
8	236180.0	Scheibe A 6,4 DIN 9021	1		
9	237983.0	Sechskantmutter M 6 DIN 985	1	—	
10	721868.0	Lagerblech	1	—	
11	236549.0	Gewindestift M 6 x 8 DIN 553	1	—	
12	238221.0	Stelling A 14 DIN 705	1	—	
13	721840.0	Betätigungsgestänge	1	—	
14	236911.0	Scheibe 6,4 DIN 125	5	—	
15	236919.0	Splint 2 x 12 DIN 94	4	—	
16	721841.0	Rohr für Motorbetätigung	1	—	
17	721887.0	Gestänge	1	—	
18	238094.0	Sechskantschraube M 6 x 25 DIN 933—8.8	1	—	
19	236169.0	Sechskantmutter M 6 DIN 934	2	—	
20	721860.0	Winkelhebel	1	—	
21	721886.0	Halter	1	—	
22	659740.0	Einhängelasche	1	—	
23	768013.0	Zugfeder	1	—	
24	236169.0	Sechskantmutter M 6 DIN 934	3	—	
25	624028.1	Befestigungsbolzen	1		
26	238174.0	Bolzen DIN 1434	1	—	
27	659737.0	Lasche	1	—	
28	659278.0	Zugfeder	1	—	
29	721832.2	Federhalter	1		
30	721888.0	Gestänge	1	—	
31	238173.0	Gabelkopf G 6 x 24 DIN 71752	1	—	
32	093036.0	Splint 1,5 x 12 DIN 94	1	—	



Gruppe: Motorzubehör, Ford 2701 E u. Ford 2712

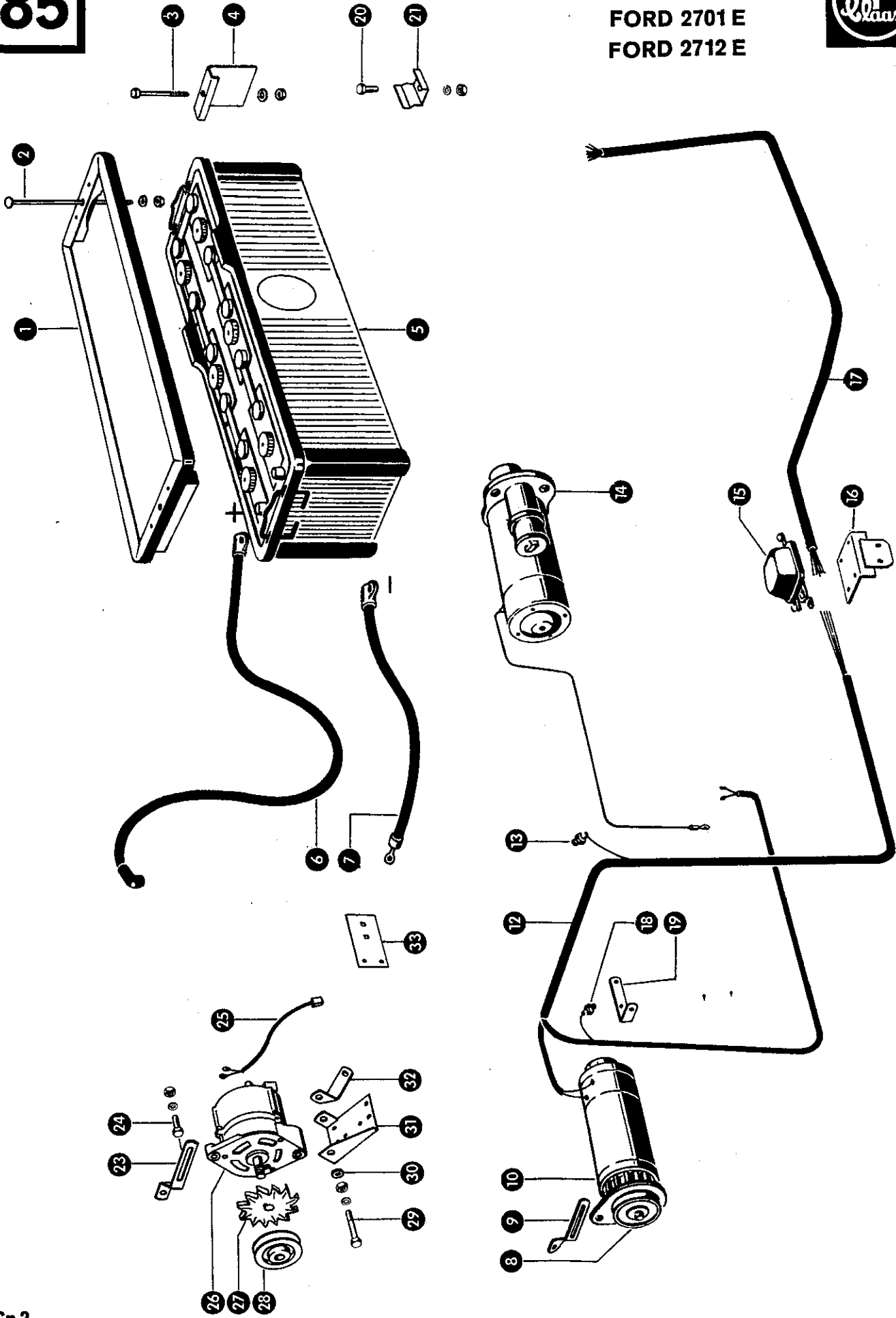
zu Bildtafel 84

Bild Nr.	Ersatzteil Nr.	Bezeichnung	Stückz. pr. Gr.		Bemerkung
1	094001.0	Dichtring A 8 x 14 DIN 7603	2		
2	750319.0	Kraftstoffleitung (275 lang)	1		
3	115136.0	Hohlschraube 21470-ES	1		
4	096026.0	Hohlschraube A 3 DIN 7623	1		
5	633533.0	Dichtring A 8 x 12 DIN 7603	2		
6	096034.0	Hohlschraube	1		
7	633114.0	Dichtring A 14 x 20 DIN 7603	14		
8	099106.0	Überdruckventil	1		
9	750354.0	Konsole für Duo-Filter	1		
10	096029.0	Hohlschraube A 8 DIN 7623	5		
11	750324.0	Kraftstoffleitung (387 lang)	3		
12	659234.0	Konsole für Vorreiniger	1		
13	624722.0	Sieb für Vorreiniger	1		
14	720926.0	Kraftstoffförderpumpe mit Handpumpe kpl.	1		
15	099061.0	Handpumpe	1		
16	624024.0	Duo-Filter kpl.	1	—	bis Nr. 55009652
17	099105.0	Feinfiltereinsatz	1	—	bis Nr. 55009652
18	099103.0	Deckel	1	—	bis Nr. 55009652
19	099108.0	Dichtring	2	—	bis Nr. 55009652
20	099104.0	Vorfiltereinsatz	1	—	bis Nr. 55009652
21	180871.0	Reiniger für Filtereinsatz 1 680 325 000	1	—	bis Nr. 55009652
22	720982.0	Kraftstoffleitung	1	—	ab Nr. 55009653
	720920.0	Kraftstoffleitung	1	—	bis Nr. 55009652
23	750321.0	Kraftstoffleitung (892 lang)	1		
24	145598.0	Doppelkegelring 0566004	2		
25	237993.0	Überwurfschraube DIN 3871	2		
26	237735.0	Überwurfmutter M 14 x 1,5 DIN 7607	2		
27	236408.0	Doppelkegelring	2		
28	656500.0	Einfachfilter, kpl.	1	—	ab Nr. 55009653
29	656502.0	Entlüftungsschraube M 6 x 10 DIN 84	1	—	ab Nr. 55009653
30	235781.0	Dichtring 6 x 10 DIN 7603	1	—	ab Nr. 55009653
31	656504.1	Deckel	1	—	ab Nr. 55009653
32	656505.0	Gewindestück	1	—	ab Nr. 55009653
33	656501.0	Filterbox	1	—	ab Nr. 55009653
34	766567.0	Verschlussschraube	1	—	ab Nr. 55009653

2. 7.76



FORD 2701 E
FORD 2712 E

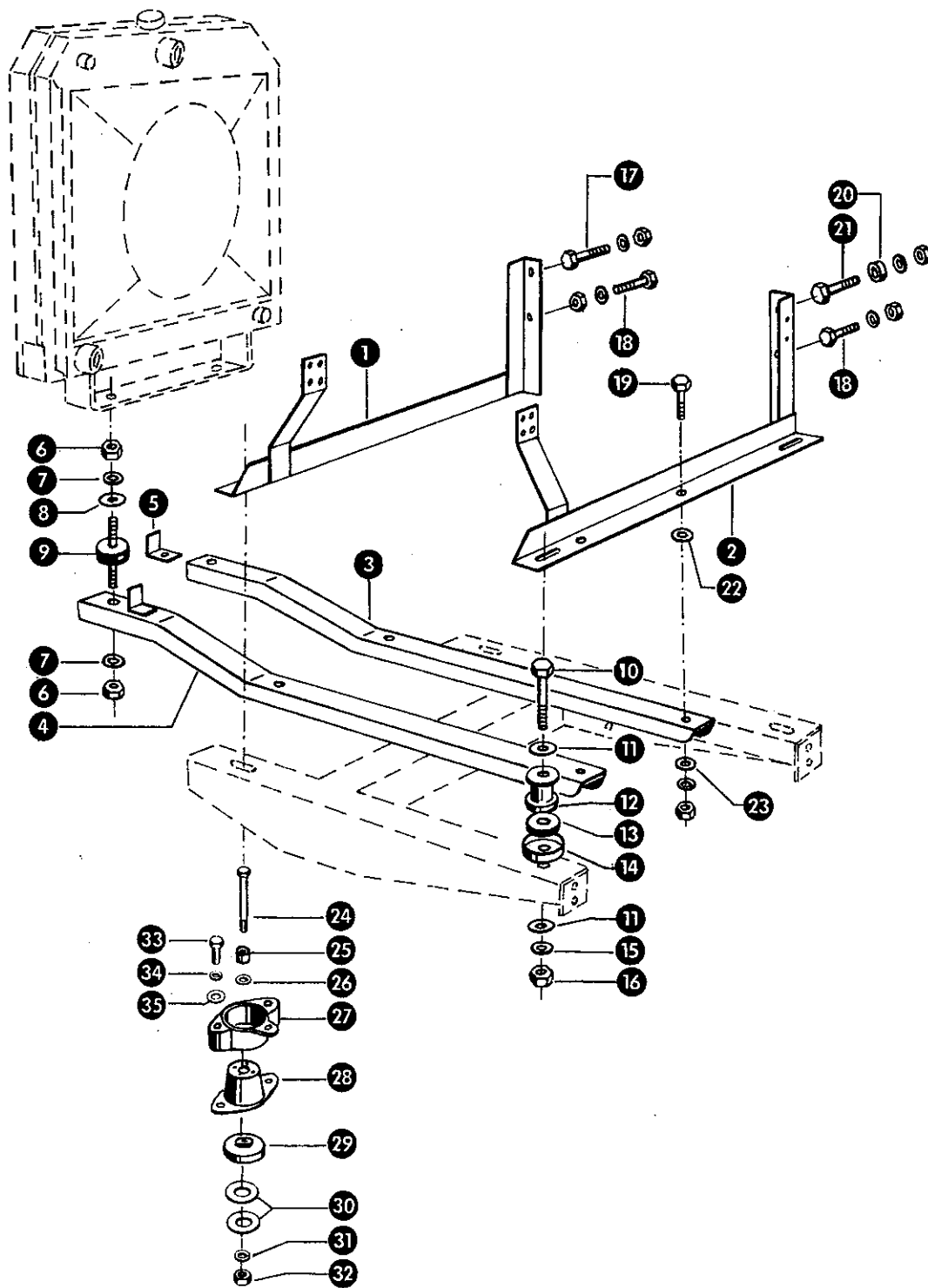


Gruppe: Motorzubehör, Ford 2701 E u. Ford 2712 E

zu Bildtafel 85

Bild Nr.	Ersatzteil Nr.	Bezeichnung	Stückz. pr. Gr.		Bemerkung
1	744094.0	Halterahmen	1	+	von Nr. 55002488 bis Nr. 55007239
2	236434.0	Flachrundschaube M 6 x 265 DIN 603	2	—	von Nr. 55002488 bis Nr. 55007239
3	619289.1	Flachrundschaube M 6 x 150 DIN 603	2	—	bis Nr. 55002487
4	714753.0	Spannlasche	2	—	bis Nr. 55002487
5	624843.0	Batterie 12 V 88 Ah	1	—	ab Nr. 55007240
	624149.0	Batterie 12 V, 105 Ah	1	—	bis Nr. 55007239
6	755569.0	Batteriekabel, + Klemme (2350 lang)	1		
7	658237.0	Batteriekabel, — Klemme (430 lang)	1		
8	671859.0	Keilriemenscheibe	1	+	von Nr. 55007068 bis Nr. 55013202
	099003.0	Keilriemenscheibe 2 106 602 056	1	—	bis Nr. 55007067
9	714812.0	Halter für Generator	1	—	bis Nr. 55013202
10	180882.0	Generator 0 101 302 035	1	—	bis Nr. 55013202
12	714839.0	Motorkabelsatz	1	—	ab Nr. 55013203
	714739.0	Motorkabelsatz	1	—	bis Nr. 55013202
13	115322.0	Öldruckschalter 105 E 9278-B	1		
14	180873.2	Anlasser 0.001.358.026	1		
15	755515.0	Reglerschalter 0 190 215 005	1	—	bis Nr. 55013202
16	659236.0	Halter für Reglerschalter	1	—	bis Nr. 55013202
17	714773.0	Kabelsatz, Armaturen — Motor	1		
—	714774.0	Kabelsatz, Armaturen — Vordere Beleuchtung	1		
—	714770.0	Kabelsatz, Armaturen — Hintere Beleuchtung	1		
18	714705.0	Geber für Fernthermometer	1		
19	714811.0	Halter für Generator	1	—	bis Nr. 55013202
20	236200.0	Sechskantschraube M 8 x 20 DIN 933—8.8	1	—	ab Nr. 55007240
	236170.0	Sechskantmutter M 8 DIN 934	1	—	ab Nr. 55007240
	235132.0	Federring 8 DIN 128	1	—	ab Nr. 55007240
21	744096.1	Batteriehalter	1	—	ab Nr. 55007240
23	720657.0	Spanneisen	1	—	ab Nr. 55013203
24	236213.0	Sechskantschraube M 8 x 35 DIN 931—8.8	1	—	ab Nr. 55013203
	236170.0	Sechskantmutter M 8 DIN 934	1	—	ab Nr. 55013203
	235132.0	Federring 8 DIN 128	1	—	ab Nr. 55013203
25	790180.0	Kabelsatz	1	—	ab Nr. 55013203
26	790182.0	Drehstromgenerator	1	—	ab Nr. 55013203
27	790183.0	Lüfterscheibe	1	—	ab Nr. 55013203
28	659395.0	Keilriemenscheibe	1	—	ab Nr. 55013203
29	238015.0	Sechskantschraube M 8 x 90 DIN 931—8.8	1	—	ab Nr. 55013203
	236170.0	Sechskantmutter M 8 DIN 934	1	—	ab Nr. 55013203
	235132.0	Federring 8 DIN 128	1	—	ab Nr. 55013203
30	721534.0	Distanzscheibe	1	—	ab Nr. 55013203
31	659399.0	Halter für Generator	1	+	ab Nr. 55014653
	659393.0	Halter für Generator	1	—	von Nr. 55013203 bis Nr. 55014652
32	720656.0	Halter	1	—	ab Nr. 55013203
33	659333.0	Halteblech	1	—	ab Nr. 55013203

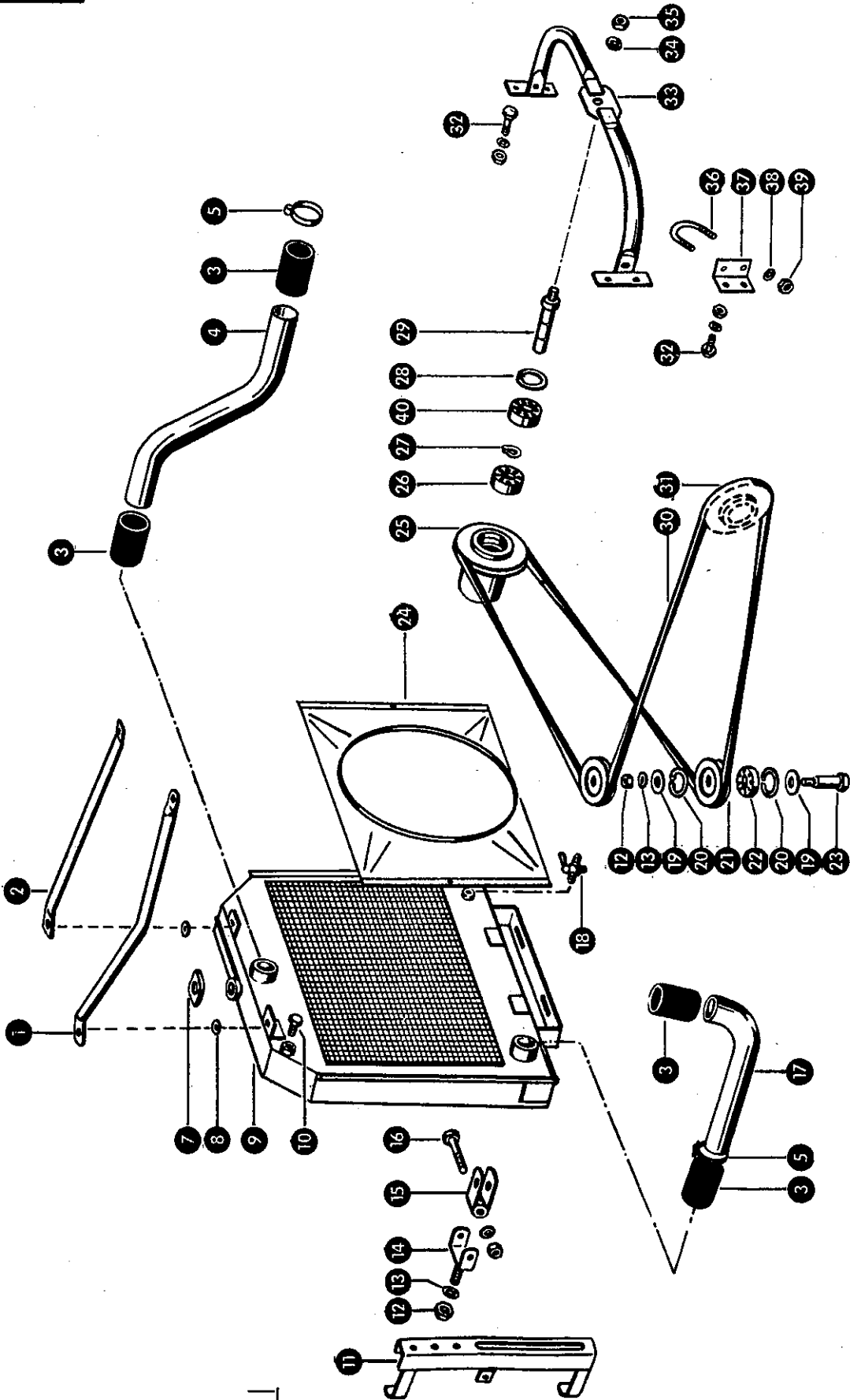
4. 12. 80



Gruppe: Motorzubehör, Perkins 4/236

zu Bildtafel 86

Bild Nr.	Ersatzteil Nr.	Bezeichnung	Stückz. pr. Gr.		Bemerkung
1	720380.1	Konsole, vorn	1		
2	720375.1	Konsole, hinten	1		
3	721326.1	U-Träger für Kühler, rechts	1		
4	721325.1 2	U-Träger für Kühler, links	1		
5	721319.1 1	Gegenhalter	1		
6	236171.0	Sechskantmutter M 10 DIN 934	4		
7	235133.0	Federring 10 DIN 128	4		
8	237592.0	Scheibe A 10,5 DIN 9021	4		
9	624119.0	Schwingmetall	2		
10	235593.0	Sechskantschraube M 16 x 90 DIN 931—8.8	4	—	bis Nr. 55007067
11	235127.2	Scheibe 17 DIN 125	8	—	bis Nr. 55007067
12	720370.1	Zwischenstück	4	—	bis Nr. 55007067
13	720373.0	Schwinggummischeibe	4	—	bis Nr. 55007067
14	750252.0	Aufnahme für Schwinggummi	4	—	bis Nr. 55007067
15	235135.0	Federring 16 DIN 128	4	—	bis Nr. 55007067
16	236173.0	Sechskantmutter M 16 DIN 934	4	—	bis Nr. 55007067
17	235534.0	Sechskantschraube M 10 x 50 DIN 931—8.8	1		
	236171.0	Sechskantmutter M 10 DIN 934	1		
	235133.0	Federring 10 DIN 128	1		
18	235533.0	Sechskantschraube M 10 x 45 DIN 931—8.8	2		
	236171.0	Sechskantmutter M 10 DIN 934	2		
	235133.0	Federring 10 DIN 128	2		
19	237383.0	Sechskantschraube M 10 x 25 DIN 933—8.8	2		
	236171.0	Sechskantmutter M 10 DIN 934	2		
	235133.0	Federring 10 DIN 128	2		
20	720837.0	Scheibe	1		
21	235535.0	Sechskantschraube M 10 x 55 DIN 931—8.8	1		
	236171.0	Sechskantmutter M 10 DIN 934	1		
	235133.0	Federring 10 DIN 128	1		
22	237592.0	Scheibe A 10,5 DIN 9021	2		
23	236913.2	Scheibe 10,5 DIN 125	2		
24	235563.0	Sechskantschraube M 12 x 100 DIN 931—8.8	4	—	ab Nr. 55007068
25	720423.0	Distanzhülse	4	—	ab Nr. 55007068
26	236839.0	Scheibe	4	—	ab Nr. 55007068
27	720420.0	Aufnahmhülse	4	—	ab Nr. 55007068
28	750749.0	Gummipuffer	4	—	ab Nr. 55007068
29	720424.1 1	Aufnahmeteller (D 60 x 11)	2	—	ab Nr. 55007068
	720427.1 1	Aufnahmeteller (D 60 x 17)	2	—	ab Nr. 55007068
30	236847.0	Scheibe 13,5 x 55 x 3	4	—	ab Nr. 55007068
31	235134.0	Federring 12 DIN 128	4	—	ab Nr. 55007068
32	236172.0	Sechskantmutter M 12 DIN 934	4	—	ab Nr. 55007068
33	237382.0	Sechskantschraube M 10 x 20 DIN 933—8.8	12	—	ab Nr. 55007068
34	235133.0	Federring 10 DIN 128	12	—	ab Nr. 55007068
35	236913.2	Scheibe 10,5 DIN 125	8	—	ab Nr. 55007068
?	712425.1	Distanzscheibe	6	—	ab Nr. 55011418

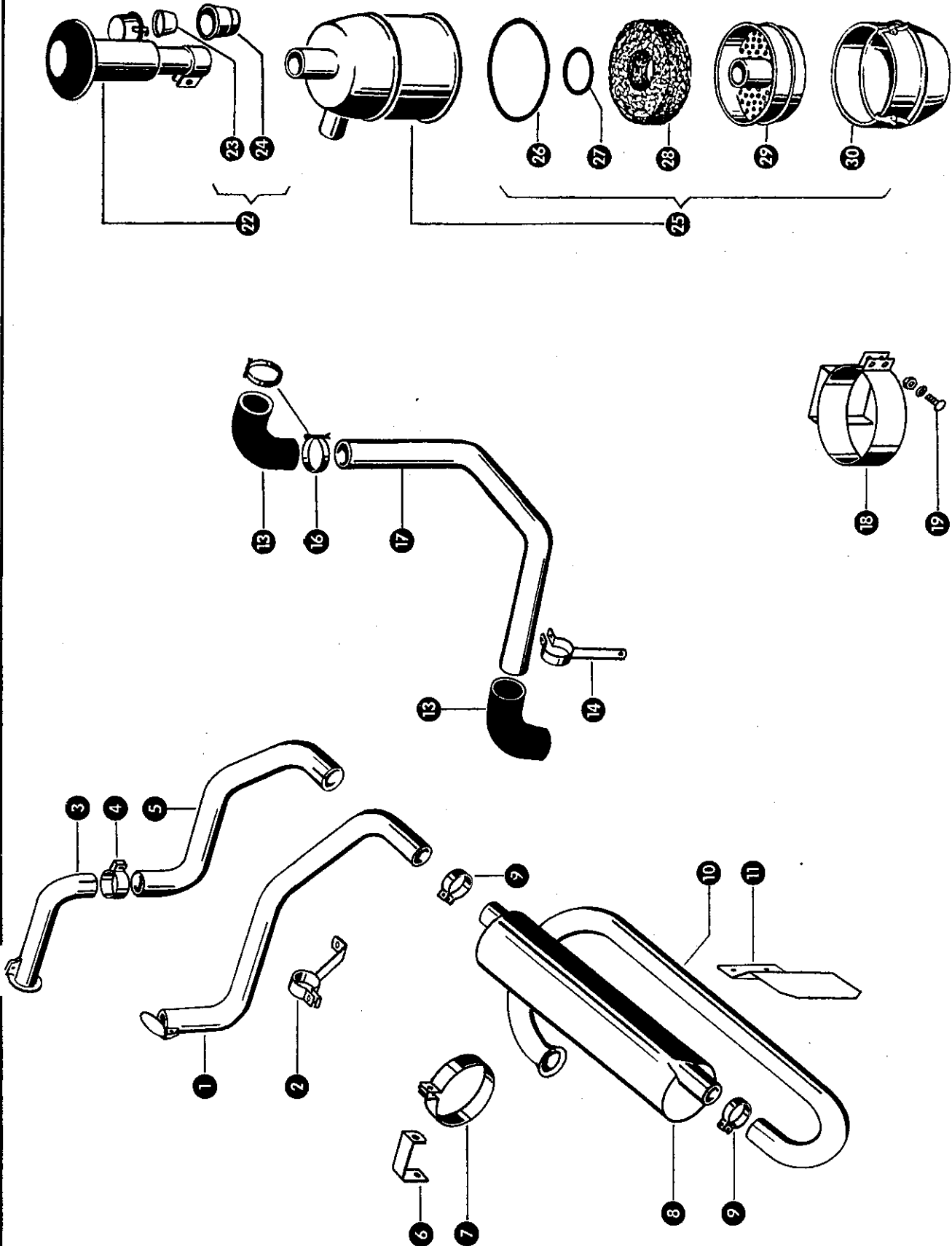


Gruppe: Motorzubehör, Perkins 4/236

zu Bildtafel 87

Bild-Nr.	Ersatzteil-Nr.	Bezeichnung	Stückz. pr. Gr.		Bemerkung
1	721404.0	Kühlerstrebe	1		
2	721403.0	Kühlerstrebe	1		
3	200018.2	Gummistutzen (1 mtr.)	4		
4	721402.1	Kühlwasserrohr, oben	1		
5	239101.1	Schlauchschelle SA 40-60 DIN 3017	8	+	ab Nr. 55014453
	178906.0	Beruband WSN 9, 450 lang	8	—	bis Nr. 55014452
7	659222.0	Tankverschluß	1	+	ab Nr. 55007068
	507859.0	Tankverschluß	1	—	bis Nr. 55007067
8	721318.0	Distanzscheibe	2		
9	659300.1	Kühler	1	+	ab Nr. 55008002
	659240.0	Kühler	1	—	bis Nr. 55008001
10	237085.0	Verschlußschraube M 18 x 1,5 DIN 7604	1		
11	747235.0	Spannrollenhalter	1		
12	236171.0	Sechskantmutter M 10 DIN 934	4		
13	235133.0	Federring 10 DIN 128	4		
14	747241.1	Gabelstück	2		
15	721322.0	Spannrollenträger	2		
16	235535.0	Sechskantschraube M 10 x 55 DIN 931—8.8	2		
	236171.0	Sechskantmutter M 10 DIN 934	2		
	235133.0	Federring 10 DIN 128	2		
17	721401.1	Kühlwasserrohr, unten	1		
18	507824.0	Ablaßbahn	1		
19	747246.0	Distanzring	4		
20	237944.0	Sicherungsring 37 x 1,5 DIN 472	4		
21	747239.0	Spannrolle	2		
22	237943.0	Rillenkugellager 6301-2 RS DIN 625	2		
23	237945.0	Bolzen DIN 1438	2		
24	624021.0	Windleithaube	1		
25	721308.0	Keilriemenscheibe (132 A ϕ)	1		
26	235984.0	Rillenkugellager 6204 DIN 625	1		
27	235155.0	Sicherungsring 20 x 1,2 DIN 471	2		
28	235181.0	Sicherungsring 47 x 1,75 DIN 472	1		
29	758621.0	Lagerbolzen	1		
30	721306.0	Keilriemen	1		
31	720752.0	Keilriemenscheibe (132 A ϕ)	1		
32	236200.0	Sechskantschraube M 8 x 20 DIN 933—8.8	6		
	236170.0	Sechskantmutter M 8 DIN 934	6		
	235132.0	Federring 8 DIN 128	6		
33	721275.0	Lagerbock	1		
34	235135.0	Federring 16 DIN 128	1		
35	236173.0	Sechskantmutter M 16 DIN 934	1		
36	747247.0	Halteklammer	1		
37	747248.0	Befestigungseisen	1		
38	235133.0	Federring 10 DIN 128	2		
39	236171.0	Sechskantmutter M 10 DIN 934	2		
40	235911.0	Rillenkugellager 6204 Z DIN 625	1		

4. 12. 80

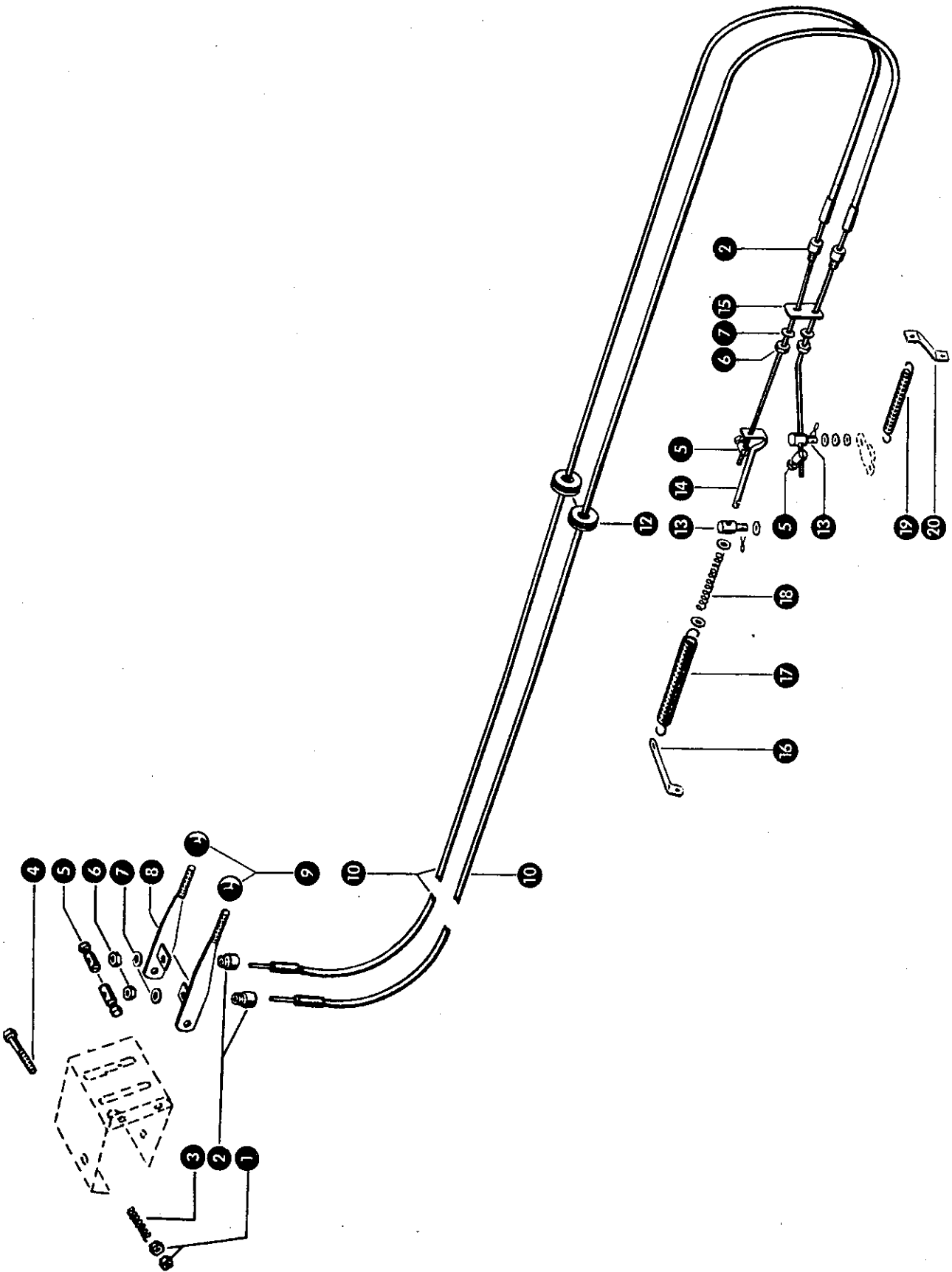


Gruppe: Motorzubehör, Perkins 4/236

zu Bildtafel 88

Bild Nr.	Ersatzteil Nr.	Bezeichnung	Stückz. pr. Gr.		Bemerkung
1	721411.0	Auspuffrohr	1		bis Nr. 55002487
2	721415.0	Befestigungsschelle	1		
3	721620.0	Auspuffrohrverlängerung	1		ab Nr. 55002488
4	721616.1	Schelle	1		ab Nr. 55002488
5	721412.0	Auspuffrohr	1		ab Nr. 55002488
6	721617.0	Haltebügel	1		
7	624691.0	Schelle für Auspufftopf	1		
8	721558.0	Auspufftopf	1		
9	507852.0	Schelle für Auspufftopf	2		
10	721408.0	Auspuffrohr	1		
11	721413.0	Abschirmblech	1		
13	624836.0	Gummikrümmmer	2		
14	721406.0	Schelle	1		
16	238908.0	Schlauchschelle SA 70-90 DIN 3017	4	+	ab Nr. 55014453
	178907.0	Beruband WSN 9, 600 lang	4	-	bis Nr. 55014452
17	721405.1	Luftansaugrohr	1		
18	721550.0	Befestigungsschelle	1		
19	235356.0	Flachrundschraube M 8 x 30 DIN 603	2		
	235199.0	Sechskantmutter M 8 DIN 555	2		
	235132.0	Federring 8 DIN 128	2		
22	624863.0	Zyklon kpl.	1		
23	624862.0	Trichter	1		
24	624864.0	Staubgefäß	1		
25	721546.0	Ölbadluftfilter	1		
26	624867.0	Dichtring	1		
27	624868.0	Dichtring	1		
28	624869.0	Filterwolle	3		
29	624870.0	Einsatz mit Filterwolle	1		
30	624871.0	Ölgefäß	1		

4. 12. 80



**Gruppe: Motorzubehör, Perkins 4/236
bis Nr. 55005047**

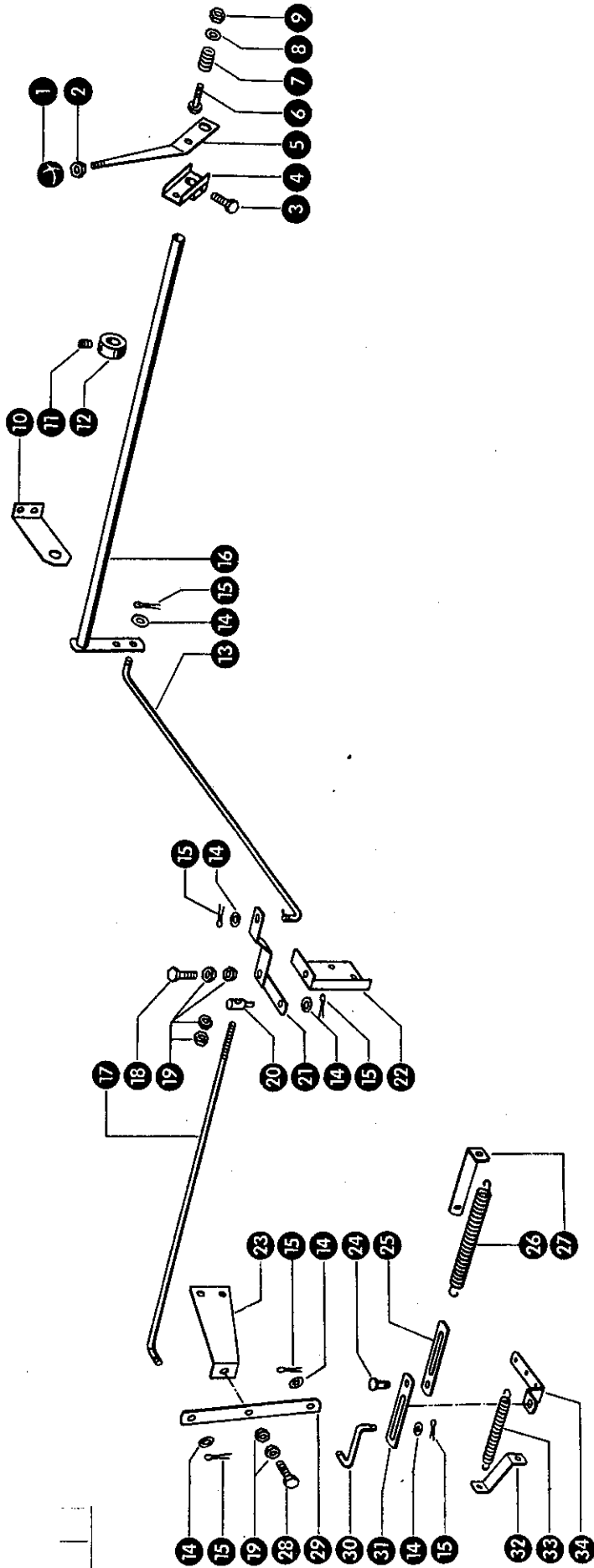
zu Bildtafel 89

Bild Nr.	Ersatzteil Nr.	Bezeichnung	Stückz. pr. Gr.		Bemerkung
1	236170.0	Sechskantmutter M 8 DIN 934	2	—	
2	659272.0	Einschraubstück	4	—	
3	002155.0	Druckfeder	1		
4	238015.0	Sechskantschraube M 8 x 90 DIN 931-8G	1	—	
5	758013.0	Schraubnippel	4	—	
6	236171.0	Sechskantmutter M 10 DIN 934	4	—	
7	235133.0	Federring 10 DIN 128	4	—	
8	721815.0	Hebel	2	—	
9	633109.0	Kugelknopf	2		
10	759026.0	Bowdenzug (3050 lang)	2	—	
12	623341.0	Kabelschutz	2	—	
13	624028.1	Befestigungsbolzen	2		
14	659276.0	Zughaken	1	—	
15	721834.0	Halter	1	—	
16	721833.1	Halter	1	—	
17	659262.0	Zugfeder	1		
18	505333.0	Druckfeder	1	—	
19	013004.0	Zugfeder	1		
20	721832.2	Halter	1	—	

WICHTIG!

Bei Bestellungen von Ersatzteilen geben Sie außer der Ersatzteilnummer
stets Ihre Maschinen-Nummer an.

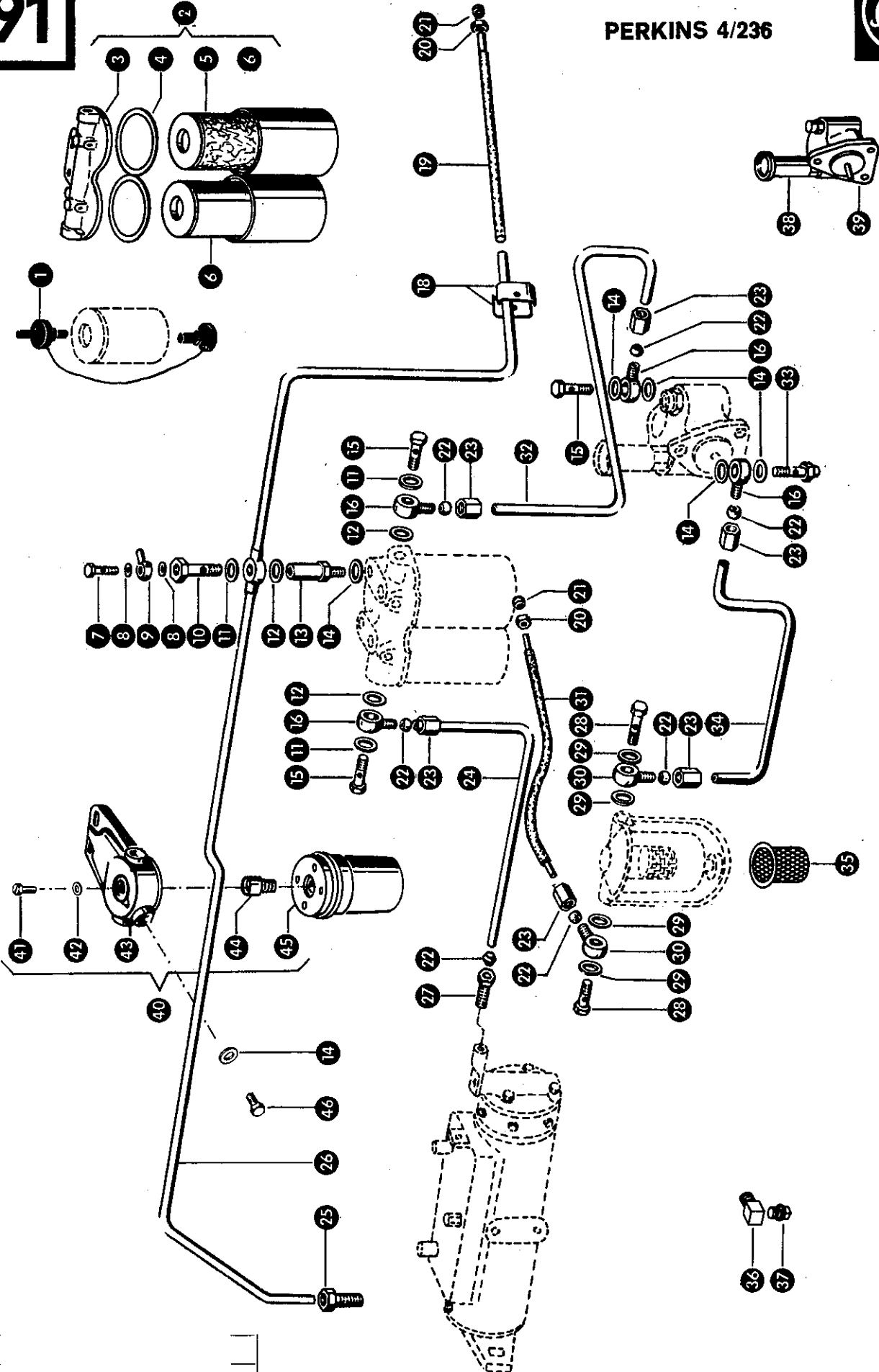
Verwenden Sie nur Original – Claas – Ersatzteile!



Gruppe: Motorzubehör, Perkins 4/236
ab Nr. 55005048

zu Bildtafel 90

Bild Nr.	Ersatzteil Nr.	Bezeichnung	Stückz. pr. Gr.		Bemerkung
1	633109.0	Kugelknopf	1		
2	235199.0	Sechskantmutter M 8 DIN 555	1	—	
3	237339.0 X 238094.0	Sechskantschraube M 8 x 35 DIN 931—8.8 Sechskantschraube M 6 x 25 DIN 933—8.8	1 1	— —	ab Nr. 55007543 X 237339 bis Nr. 55007542
4	721854.1	U-Stück für Motorbetätigung	1	—	
5	659749.1	Bedienungshebel	1	—	
6	235241.0	Sechskantschraube M 6 x 40 DIN 601	1	—	
7	002155.0	Druckfeder	1		
8	236180.0	Scheibe A 6,4 DIN 9021	1	—	
9	237983.0	Sechskantmutter M 6 DIN 985	1	—	
10	721868.0	Lagerblech	1	—	
11	236549.0	Gewindestift M 6 x 8 DIN 553	1	—	
12	238221.0	Stelling A 14 DIN 705	1	—	
13	721874.0	Betätigungsgestänge	1	—	
14	236911.0	Scheibe 6,4 DIN 125	7	—	
15	236919.0	Splint 2 x 12 DIN 94	7	—	
16	721841.0	Rohr für Motorbetätigung	1	—	
17	721873.0	Betätigungsgestänge	1	—	
18	238094.0	Sechskantschraube M 6 x 25 DIN 933—8.8	1	—	
19	236169.0	Sechskantmutter M 6 DIN 934	6	—	
20	624028.1	Befestigungsbolzen	1		
21	721870.0	Winkelhebel	1	—	
22	721881.0	Halter	1	—	
23	721880.0	Halter	1	—	
24	237827.0	Bolzen DIN 1436	1	—	
25	721877.0	Lasche	1	—	
26	659262.0	Zugfeder	1		
27	721878.0	Federhalter	1	—	
28	237466.0	Sechskantschraube M 6 x 20 DIN 933—8.8	1	—	
29	721879.1	Hebel	1	—	
30	721875.0	Gestänge	1	—	
31	659737.0	Lasche	1	—	
32	721832.2	Federhalter	1		
33	013004.0	Zugfeder	1		
34	721876.1	Hebel	1	—	

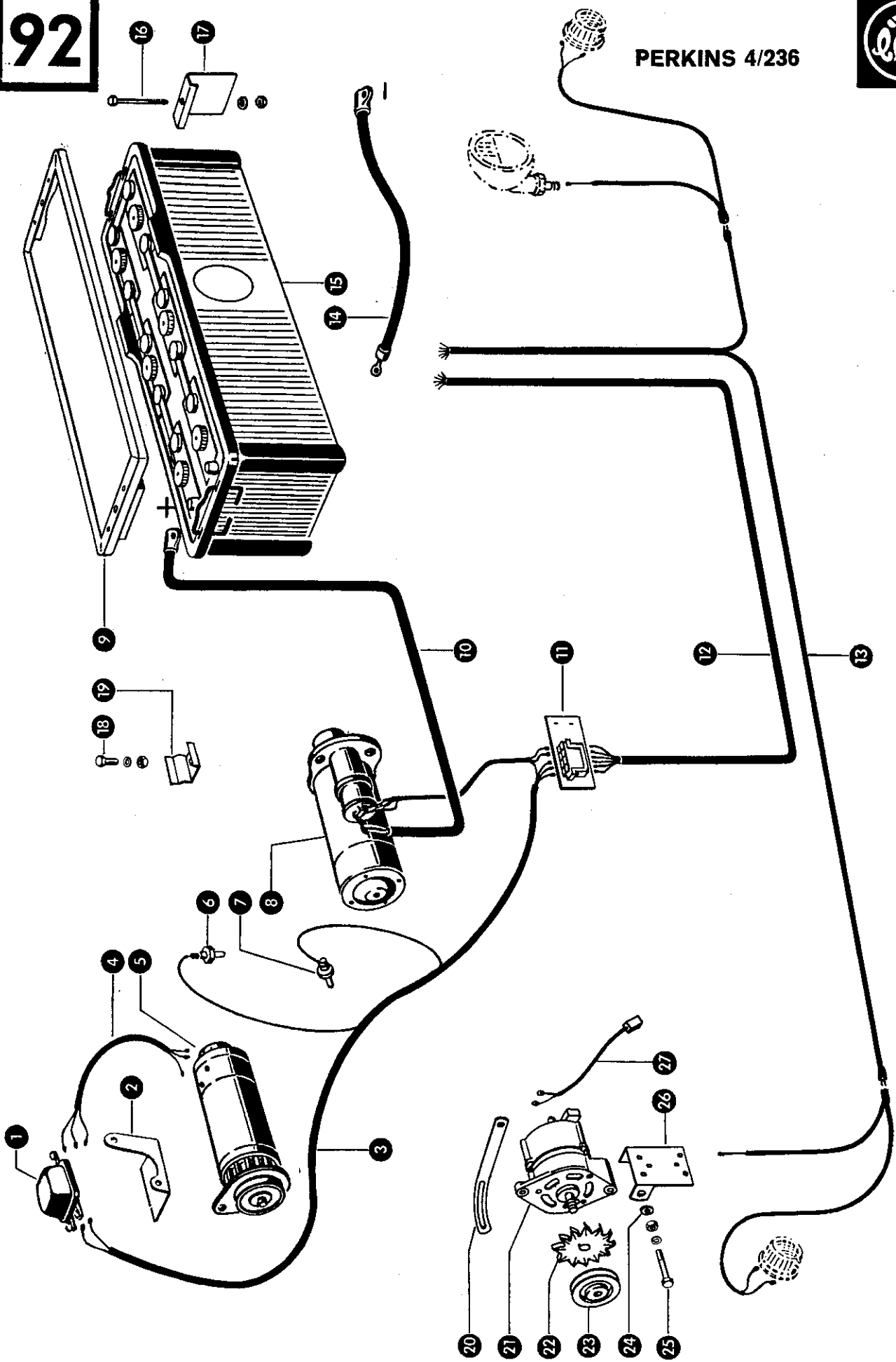


Gruppe: Motorzubehör, Perkins 4/236

zu Bildtafel 91

Bild Nr.	Ersatzteil Nr.	Bezeichnung	Stückz. pr. Gr.		Bemerkung
1	180871.0	Reiniger für Filtereinsatz 1 680 325 000	1	—	bis Nr. 55009652
2	624024.0	Duo-Filter kpl.	1	—	bis Nr. 55009652
3	099103.0	Deckel	1	—	bis Nr. 55009652
4	099108.0	Dichtring	2	—	bis Nr. 55009652
5	099104.0	Vorfiltereinsatz	1	—	bis Nr. 55009652
6	099105.0	Feinfiltereinsatz	1	—	bis Nr. 55009652
7	145290.0	Hohlschraube 0095315	1		
8	146075.0	Dichtring 2411152	2		
9	145364.0	Ringstück 0201521	1		
10	146139.0	Hohlschraube 33537418	1		
11	145935.0	Dichtring 0920498	3		
12	146278.0	Dichtring 2411156	3		
13	099106.0	Überdruckventil	1		
14	236405.0	Dichtring A 14 x 18 DIN 7603	6		
15	145286.0	Hohlschraube 0095031	3		
16	145361.0	Ringstück 0201500	4		
18	624079.0	Rohrschelle	2		
19	146184.0	Leitung 35832483	1		
20	237735.0	Überwurfmutter M 14 x 1,5 DIN 7607	2		
21	236408.0	Doppelkegelring	2		
22	145598.0	Doppelkegelring 0566004	8		
23	145639.0	Überwurfmutter 0576113	6		
24	624849.0	Druckleitung, Filter-Einspritzpumpe	1		
26	659528.0	Rücklaufleitung	1	—	ab Nr. 55009653
	758040.0	Rücklaufleitung	1	—	bis Nr. 55009652
27	145613.0	Einschraubnippel 0571346	2		
28	146714.0	Hohlschraube 32184414	2		
29	145924.0	Dichtring 0920154	4		
30	145362.0	Ringstück 0201501	2		
31	146182.0	Leitung 35831011	1		
32	624848.0	Leitung, Förderpumpe-Filter	1		
33	180858.0	Hohlschraube	1		
34	146853.0	Leitung 35351469	1		
35	624722.0	Sieb für Vorreiniger	1		
36	720399.1	Ölablaßwinkelstück	1	—	ab Nr. 55011418
	624061.0	Ölablaßwinkelstück	1	—	bis Nr. 55011417
37	750463.0	Verschlußschraube	1		
38	099061.0	Handpumpe	1		
39	090055.1	Kraftstofförderpumpe mit Handpumpe kpl.	1		
40	656500.0	Einfachfilter, kpl.	1	—	ab Nr. 55009653
41	656502.0	Entlüftungsschraube M 6 x 10 DIN 84	1	—	ab Nr. 55009653
42	235781.0	Dichtring 6 x 10 Cu. DIN 7603	1	—	ab Nr. 55009653
43	656504.1	Deckel	1	—	ab Nr. 55009653
44	656505.0	Gewindestück	1	—	ab Nr. 55009653
45	656501.0	Filterbox	1	—	ab Nr. 55009653
46	766567.0	Verschlußschraube	1	—	ab Nr. 55009653

2. 7.76



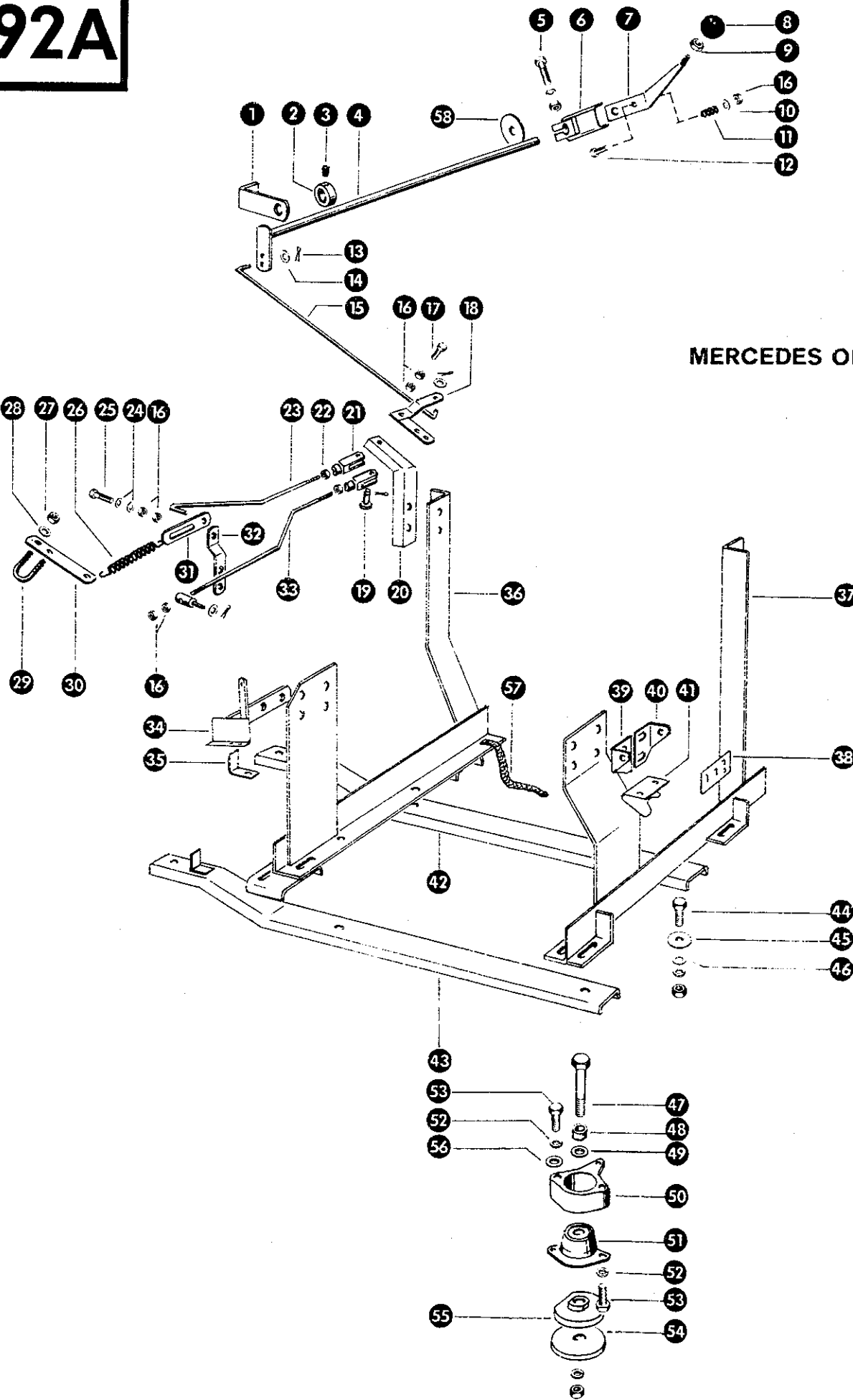
Gruppe: Motorzubehör, Perkins 4/236

zu Bildtafel 92

Bild Nr.	Ersatzteil Nr.	Bezeichnung	Stückz. pr. Gr.		Bemerkung
1	755515.0	Reglerschalter 0 190 215 005	1	—	bis Nr. 55013202
2	624835.0	Halblech für Reglerschalter	1	—	bis Nr. 55013202
3	714837.0	Motorkabelsatz	1	—	ab Nr. 55013203
	714747.0	Motorkabelsatz	1	—	bis Nr. 55013202
4	624842.0	Kabelsatz	1	—	bis Nr. 55013202
5	180882.0	Generator 0 101 302 035	1	—	bis Nr. 55013202
6	714705.0	Geber für Fernthermometer	1		
7	146089.0	Öldruckschalter 2848063	1		
8	180872.1	Anlasser 0 001 358 021	1		
9	744094.0	Halterahmen	1	+	von Nr. 55002488 bis Nr. 55007239
10	755511.1	Batteriekabel, + Klemme	1	+	ab Nr. 55009253
	658327.0	Batteriekabel, + Klemme (2000 lang)	1	—	bis Nr. 55009252
11	659333.0	Halblech	1		
12	714773.0	Kabelsatz, Armaturen — Motor	1		
13	714774.0	Kabelsatz, Armaturen — vordere Beleuchtung	1		
	714770.0	Kabelsatz, Armaturen — hintere Beleuchtung	1		
14	658237.0	Batteriekabel, — Klemme (430 lang)	1		
15	624843.0	Batterie 12 V, 88 Ah	1	—	ab Nr. 55007240
	624149.0	Batterie 12 V, 105 Ah	1	—	bis Nr. 55007239
16	236434.0	Flachrundschaube M 6 x 265 DIN 603	2	—	von Nr. 55002488 bis Nr. 55007239
	619289.1	Flachrundschaube M 6 x 150 DIN 603	2	—	bis Nr. 55002487
17	714753.0	Spannlasche	2	—	bis Nr. 55002487
18	236200.0	Sechskantschraube M 8 x 20 DIN 933—8.8	1	—	ab Nr. 55007240
	236170.0	Sechskantmutter M 8 DIN 934	1	—	ab Nr. 55007240
	235132.0	Federring 8 DIN 128	1	—	ab Nr. 55007240
19	744096.1	Batteriehalter	1	—	ab Nr. 55007240
20	685096.0	Spannbügel	1	—	ab Nr. 55013203
21	790182.0	Drehstromgenerator	1	—	ab Nr. 55013203
22	790183.0	Lüfterscheibe	1	—	ab Nr. 55013203
23	659395.0	Keilriemenscheibe	1	—	ab Nr. 55013203
24	721534.0	Distanzscheibe	1	—	ab Nr. 55013203
25	238015.0	Sechskantschraube M 8 x 90 DIN 931—8.8	1	—	ab Nr. 55013203
	236170.0	Sechskantmutter M 8 DIN 934	1	—	ab Nr. 55013203
	235132.0	Federring 8 DIN 128	1	—	ab Nr. 55013203
26	659393.0	Halte für Drehstromgenerator	1	—	ab Nr. 55013203
27	790180.0	Kabelsatz	1	—	ab Nr. 55013203

2. 7. 76

92A

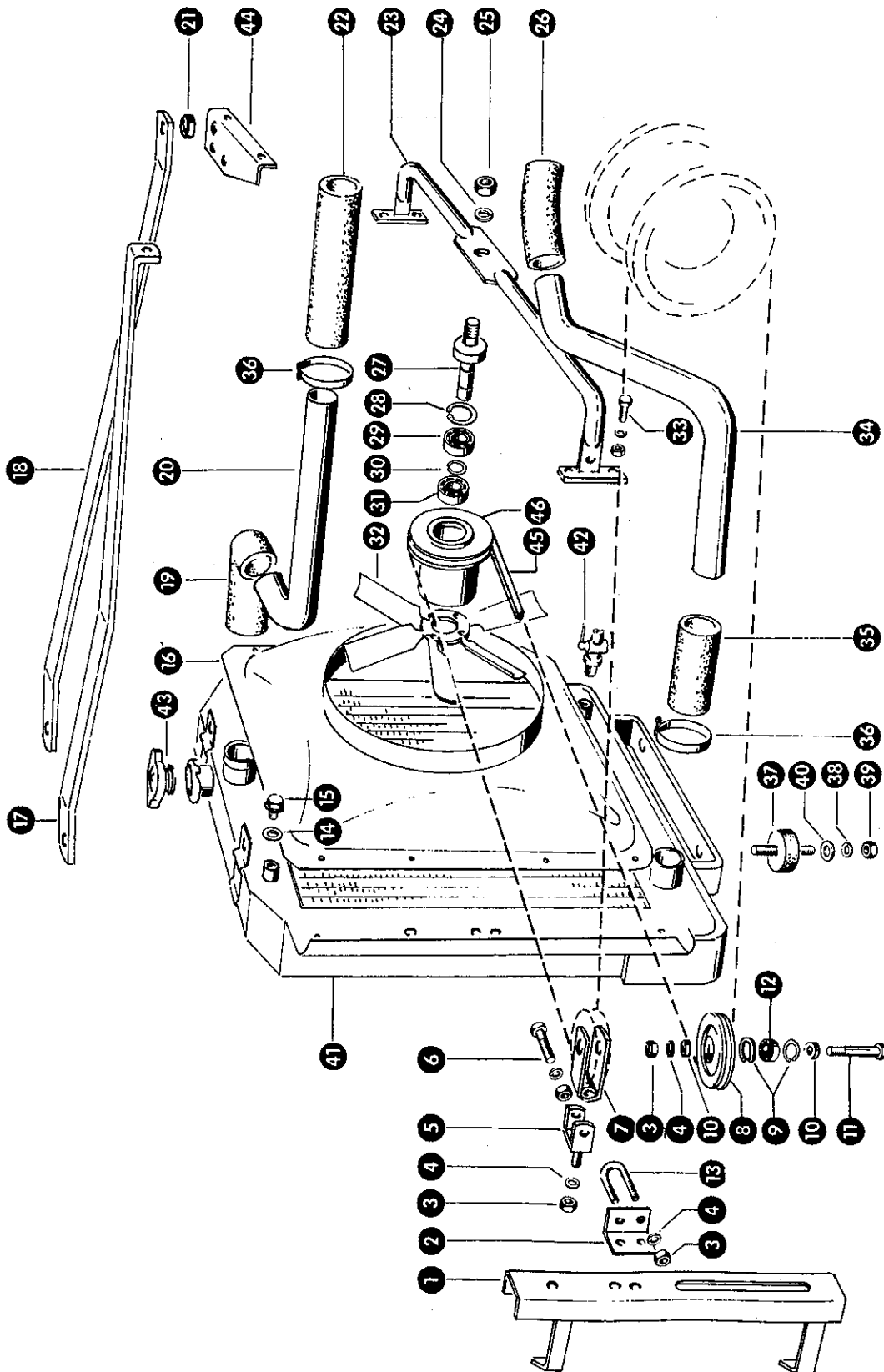


MERCEDES OM 314

Gruppe: Motorzubehör, Mercedes OM 314

Bild Nr.	Ersatzteil Nr.	Bezeichnung	Stückz. pr. Gr.	Bemerkung
1	721868.0	Lagerblech	1	
2	238221.0	Stelling A 14 DIN 705	1	
3	236549.0	Gewindestift M 6 x 6 DIN 553	1	
4	721841.0	Rohr für Motorbetätigung	1	
5	237856.0 * 236170.0	Sechskantschraube M 8 x 35 DIN 931—8.8	1	* 2373390
	235132.0	Sechskantmutter M 8 DIN 934	1	
	721854.1	Federring 8 DIN 128	1	
6	721854.1	U-Stück für Motorbetätigung	1	
7	659749.1	Bedienungshebel	1	
8	236170.0	Sechskantmutter M 8 DIN 934	1	
9	633109.0	Kugelknopf	1	
10	236180.0	Scheibe A 6,4 DIN 9021	1	
11	002155.0	Druckfeder	1	
12	235241.1	Sechskantschraube M 6 x 40 DIN 931—8.8	1	
13	236919.0	Splint 2 x 12 DIN 94	6	
14	236911.2	Scheibe 6,4 DIN 125	3	
15	722121.0	Verbindungsgestänge	1	
16	236169.0	Sechskantmutter M 6 DIN 934	7	
17	238094.0	Sechskantschraube M 6 x 25 DIN 933—8.8	1	
18	721847.0	Winkelhebel für Motorbetätigung	1	
19	238174.0	Bolzen	2	
20	722117.1	Halterung	1	
21	238173.0	Gabeltopf G 6 x 24 DIN 71752	2	
22	236169.0	Sechskantmutter M 6 DIN 934	2	
23	722122.1	Gasbefestigungsgestänge	1	
24	236911.2	Scheibe 6,4 DIN 125	2	
25	238094.0	Sechskantschraube M 6 x 25 DIN 933—8.8	1	
26	659262.0	Zugfeder	1	
27	236171.0	Sechskantmutter M 10 DIN 934	2	
28	236913.2	Scheibe 10,5 DIN 125	2	
29	747247.0	Klemmbügel	1	
30	722118.0	Rohrschalter	1	
31	659737.0	Lasche	1	
32	722119.0	Hebelverlängerung	1	
33	722120.1	Betätigungsgestänge	1	
34	706131.1	Bandagenhalter	1	
35	721319.1	Gegenhalter	1	
36	720410.1	Motorkonsole, hinten	1	
37	720415.1	Motorträger, vorn	1	
38	659333.0	Halteblech für Verbindungsstecker	1	
39	660321.0	Haltewinkel, links	1	
40	660322.0	Haltewinkel, rechts	1	
41	714850.0	Halter für Regler	1	
42	721326.1	U-Träger für Kühler links	1	
43	721325.2	U-Träger für Kühler, rechts	1	
44	237383.0	Sechskantschraube M 10 x 25 DIN 933—8.8	4	
	236171.0	Sechskantmutter M 10 DIN 934	4	
	235133.0	Federring 10 DIN 128	4	
45	236835.0	Scheibe 10,5 x 47 x 5	4	
46	236913.2	Scheibe 10,5 DIN 125	4	
47	235563.0	Sechskantschraube M 12 x 100 DIN 931—8.8	4	
	236172.0	Sechskantmutter M 12 DIN 934	4	
	235134.0	Federring 12 DIN 128	4	
48	720423.0	Distanzrohr	4	
49	236839.0	Scheibe 12,5 x 25 x 1,5	4	
50	720420.0	Aufnahmehülse	4	
51	750749.0	Gummipuffer	4	
52	235133.0	Federring 10 DIN 128	16	
53	237382.0	Sechskantschraube M 10 x 20 DIN 933—8.8	16	
54	236847.0	Scheibe 13,5 x 55 x 3	4	
55	720424.1	Aufnahmeteller (11 stark)	2	
	720427.1	Aufnahmeteller (17 stark)	2	
56	236913.2	Scheibe 10,5 DIN 125	8	
57	755516.0	Masseband	1	
58	176843.0	Scheibe	1	

23. 1. 75



Gruppe: Motorzubehör, Mercedes OM 314

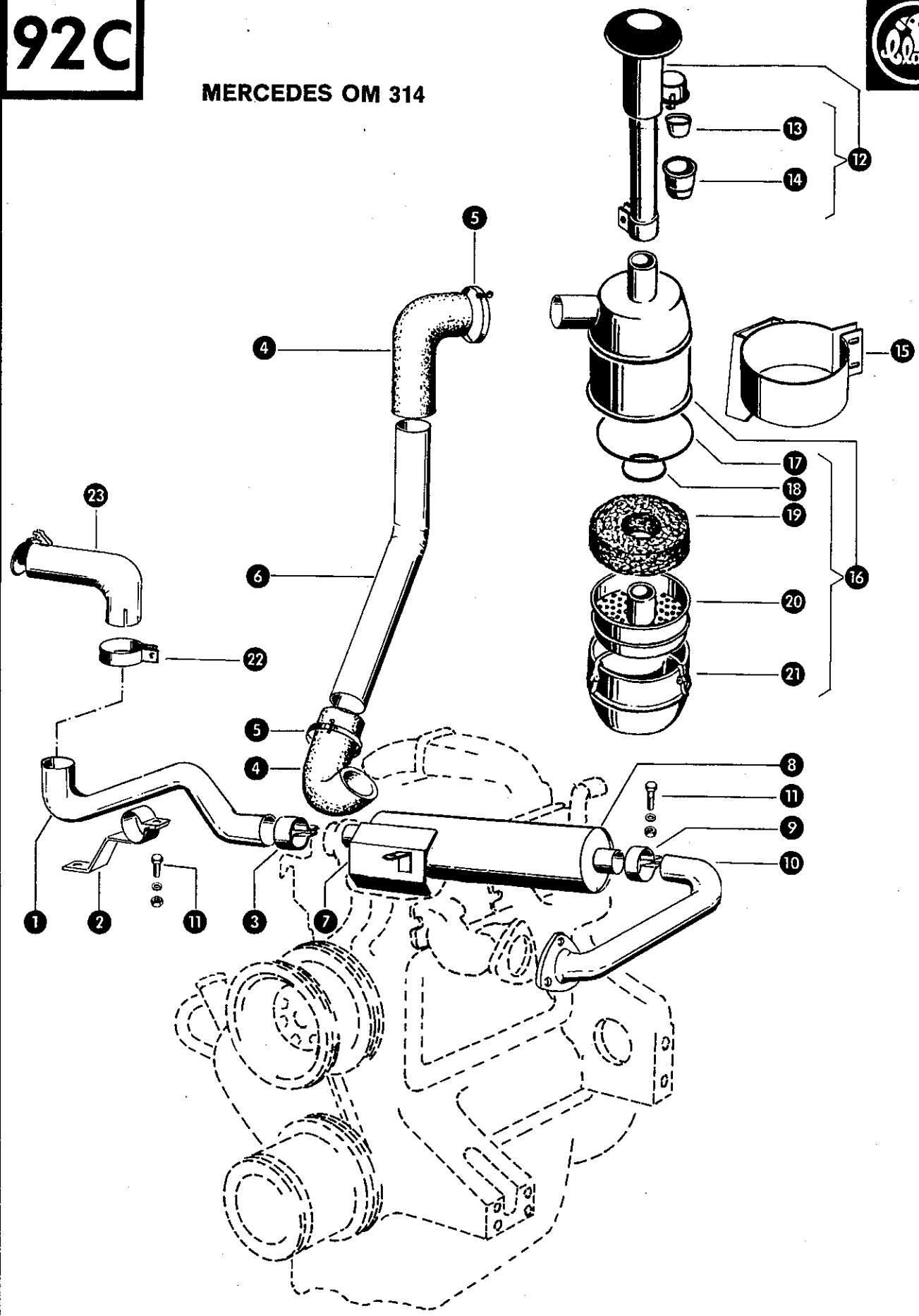
zu Bildttafel 92 B

Bild Nr.	Ersatzteil Nr.	Bezeichnung	Stückz. pr. Gr.		Bemerkung
1	747235.0	Spannrollenhalter	1		
2	747248.0	Befestigungseisen	1		
3	236171.0	Sechskantmutter M 10 DIN 934	5		
4	235133.0	Federring 10 DIN 128	5		
5	747241.1	Gabelstück	2		
6	235535.0	Sechskantschraube M 10 x 55 DIN 931-8.8	2		
	236171.0	Sechskantmutter M 10 DIN 934	2		
	235133.0	Federring 10 DIN 128	2		
7	721322.0	Spannrollenträger	2		
8	747239.0	Spannrolle	2		
9	237944.0	Sicherungsring 37 x 1,5 DIN 472	4		
10	747246.0	Distanzring	4		
11	237945.0	Bolzen	2		
12	237943.0	Rillenkugllager 6301 — 2 RS DIN 625	1		
13	747247.0	Klemmbügel	1		
14	633031.0	Dichtring A 18 x 24 DIN 7603 — Cu	1		
15	237085.0	Stopfen AM 18 x 1,5 DIN 7604	1		
16	624021.0	Windleitblech	1		
17	722109.0	Kühlerstrebe	1		
18	722110.1	Kühlerstrebe	1		
19	507819.0	Gummikrümmmer	1		
20	721401.1	Wasserrohr	1		
21	655058.0	Rolle	1		
22	660303.1	Gummischlauch	1		
23	721275.0	Lagerbock	1		
24	235135.0	Federring 16 DIN 128	1		
25	236173.0	Sechskantmutter M 16 DIN 934	1		
26	660302.0	Gummischlauch	1		
27	758621.0	Lagerbolzen	1		
28	235181.0	Sicherungsring 47 x 1,75 DIN 472	1		
29	235911.0	Rillenkugellager 6204 Z DIN 625	1		
30	235155.0	Sicherungsring 20 x 1,2 DIN 471	2		
31	235984.0	Rillenkugellager 6204 DIN 625	1		
32	721328.0	Schraubenlüfter	1		
33	236200.0	Sechskantschraube M 8 x 20 DIN 933-8.8	4		
	236170.0	Sechskantmutter M 8 DIN 934	4		
	235132.0	Federring 8 DIN 128	4		
34	722108.1	Kühlwasserrohr	1		
35	660302.0	Gummischlauch	1		
36	239101.1	Schlauchschelle SA 40-60 DIN 3017	8	+	ab Nr. 55014453
	178906.0	Schlauchbinder	8	-	bis Nr. 55014452
37	624119.0	Schwingmetallpuffer	2		
38	235133.0	Federring 10 DIN 128	4		
39	236171.0	Sechskantmutter M 10 DIN 934	4		
40	236913.2	Scheibe 10,5 DIN 125	4		
41	659300.1	Kühler	1		
42	507824.0	Ablaßbahn	1		
43	659222.0	Kühlerdeckel	1		
44	660323.1	Filterkonsole	1		
45	722107.0	Keilriemen	1		
46	721308.0	Keilriemenscheibe (132 A ϕ)	1		

4. 12. 80

92C

MERCEDES OM 314



Gruppe: Motorzubehör, Mercedes OM 314

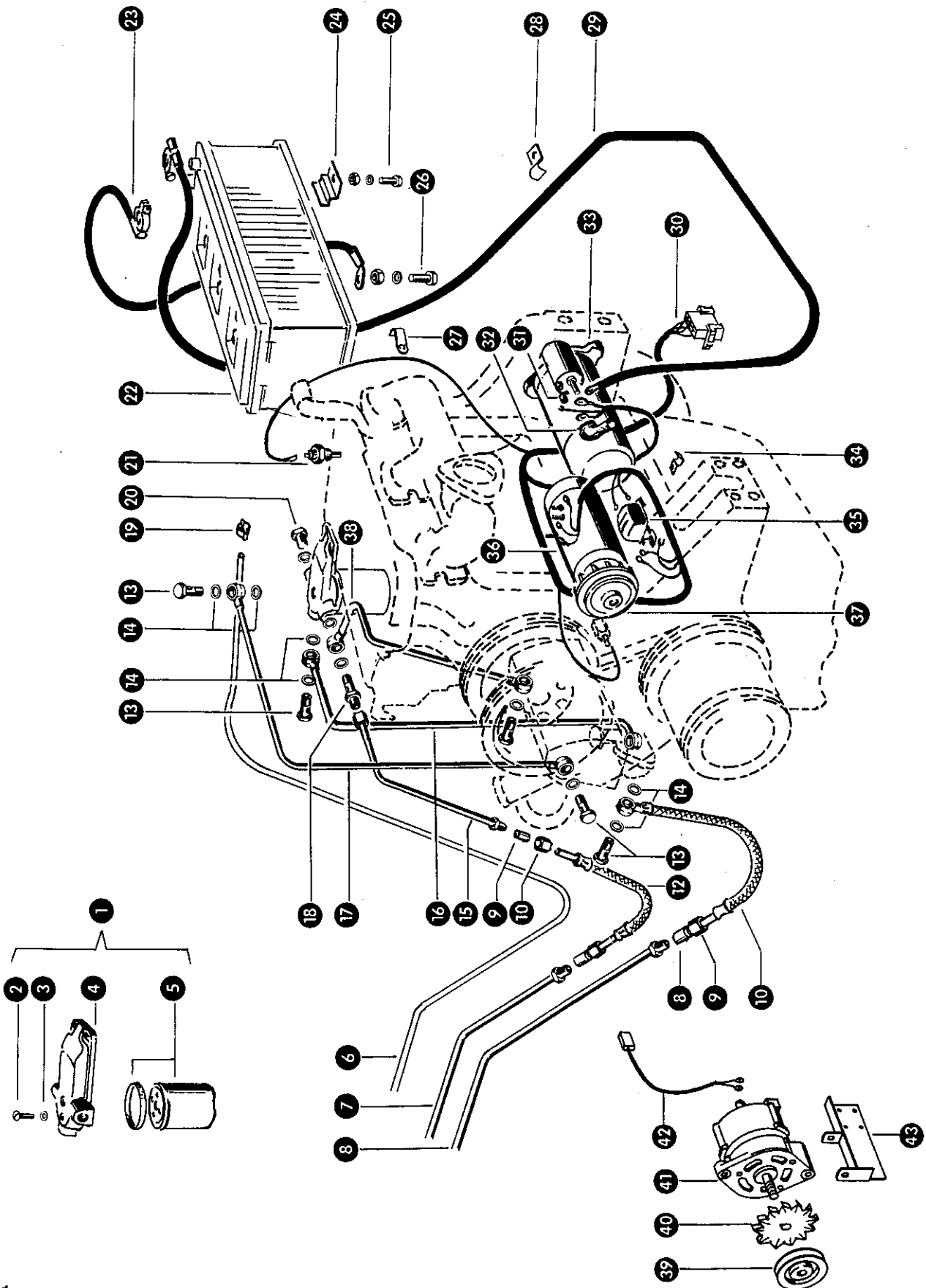
zu Bildtafel 92 C

Bild Nr.	Ersatzteil Nr.	Bezeichnung	Stückz. pr. Gr.		Bemerkung
1	712412.0	Auspuffrohr	1		
2	721415.0	Schelle	1		
3	659346.1	Schelle	1		
4	624836.0	Gummikrümmen	2		
5	238908.0	Schlauchschele SA 70-90 DIN 3017	2	+	ab Nr. 55014453
	408561.0	Schlauchschele SA 60-80 DIN 3017	2	+	ab Nr. 55014453
	178907.0	Schlauchbinder	4	-	bis Nr. 55014452
6	722113.0	Ansaugrohr	1		
7	722114.0	Wärmeleitblech	1		
8	721558.0	Auspufftopf	1		
9	507852.0	Schelle	1		
10	721622.0	Auspuffrohr	1		
11	237339.0	Sechskantschraube M 8 x 35 DIN 931-8.8	4		
	236170.0	Sechskantmutter M 8 DIN 934	4		
	235132.0	Federring 8 DIN 128	4		
12	624863.0	Zyklon kpl.	1		
13	624862.0	Trichter	1		
14	624864.0	Staubgefäß	1		
15	721550.0	Schelle	1		
16	721546.0	Ölbadluftfilter kpl.	1		
17	624867.0	Dichtring	1		
18	624868.0	Dichtring	1		
19	624869.0	Filterwolle	3		
20	624870.0	Einsatz mit Filterwolle	1		
21	624871.0	Ölgefäß	1		
22	721616.1	Schelle	1		
23	721620.0	Endrohr	1		

4. 12. 80

92D

MERCEDES OM 314



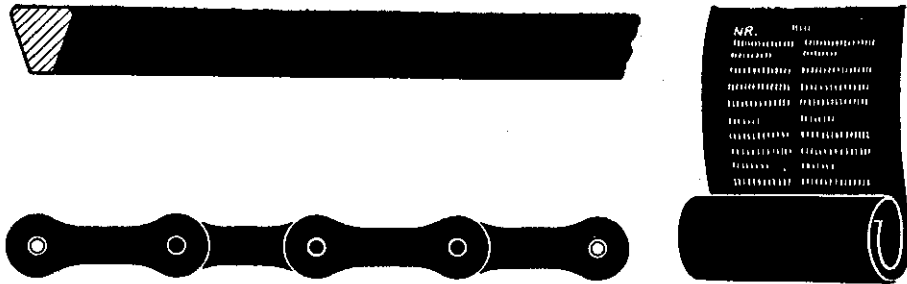
Gruppe: Motorzubehör, Mercedes OM 314

zu Bidtafel 92 D

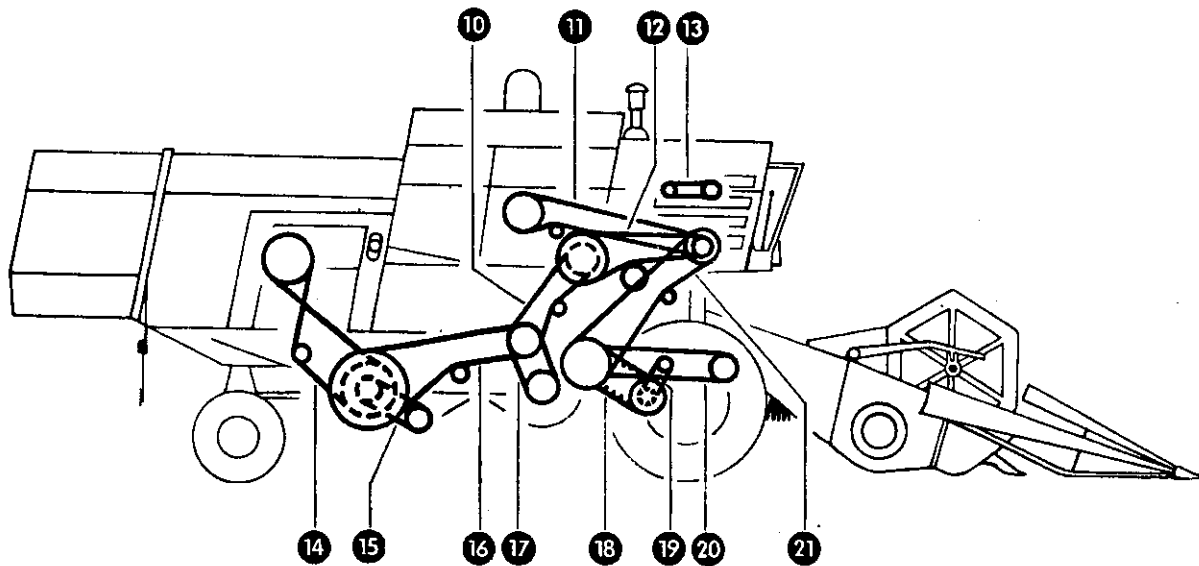
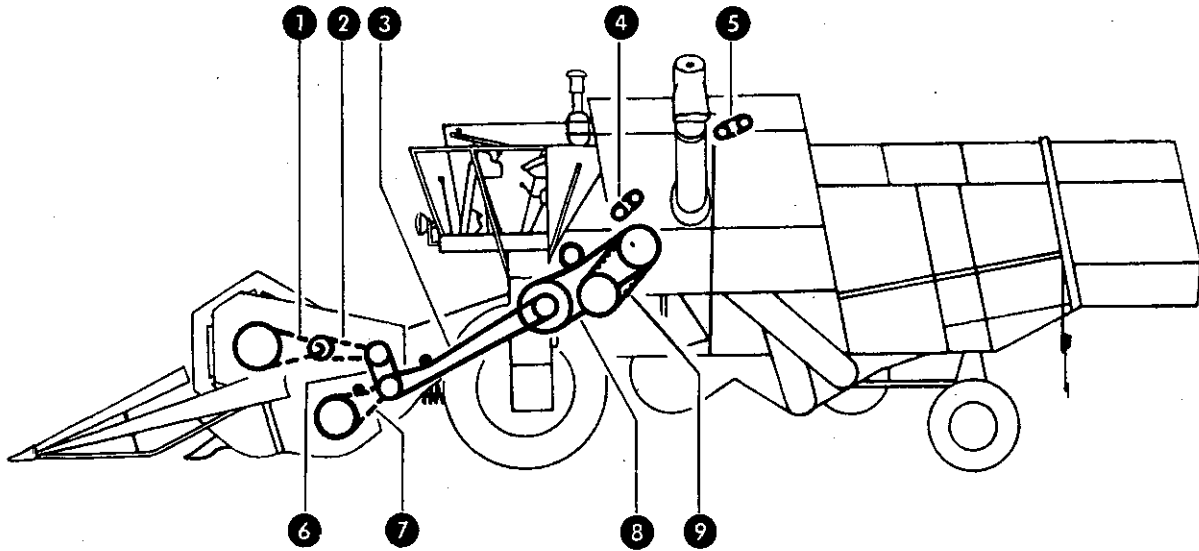
Bild Nr.	Ersatzteil Nr.	Bezeichnung	Stückz. pr. Gr.	Bemerkung
1	656500.0	Einfachfilter kpl.	1	
2	656502.0	Entlüftungsschraube	1	
3	235781.0	Dichtring 6 x 10 DIN 7603-Cu	1	
4	656504.1	Deckel	1	
5	656501.0	Filterbox	1	
6	200673.0	Kunststoffleitung	1	
7	720977.0	Rücklaufleitung	1	
8	720975.0	Ansaugleitung	1	
9	236408.0	Doppelkegelring	2	
10	750784.0	Überwurfmutter	2	
11	750324.0	Kraftstoffleitung	1	
12	750322.0	Kraftstoffleitung	1	
13	096029.0	Hohlschraube	5	
14	633114.0	Dichtring A 14 x 20 DIN 7603-Cu	15	
15	720985.0	Rücklaufleitung	1	
16	660330.0	Kraftstoffleitung, Pumpe - Filter	1	
17	660332.0	Kraftstoffleitung, Filter - Pumpe	1	
18	789913.0	Hohlschraube	1	
19	702076.0	Schlauchklemme	2	
20	766567.0	Verschlußschraube M 14 x 1,5	1	
21	660227.0	Fernthermometer	1	
22	624843.0	Batterie 12 V, 88 Ah	1	
23	658237.0	Batteriekabel, - Kabel (430 lang)	1	
24	744096.1	Batteriehalter	1	
25	236200.0	Sechskantschraube M 8 x 20 DIN 933-8.8	1	
	236170.0	Sechskantmutter M 8 DIN 934	1	
	235132.0	Federring 8 DIN 128	1	
26	237383.0	Sechskantschraube M 10 x 25 DIN 933-8.8	1	
	236171.0	Sechskantmutter M 10 DIN 934	1	
	235133.0	Federring 10 DIN 128	1	
27	659239.0	Schelle	4	
28	237716.0	Schelle	3	
29	755511.1	Batteriekabel, + Klemme	1	
30	714838.0	Motorkabelsatz	1	— ab Nr. 55013203
	714851.0	Motorkabelsatz	1	— bis Nr. 55013202
31	659020.0	Schutzkappe	1	
32	755522.0	Gummikappe	1	
33	105356.0	Anlasser 0.001.358.048	1	
34	236393.0	Schelle	2	
35	755515.0	Regler 0.190.215.005	1	— bis Nr. 55013202
36	180882.0	Generator 0.101.302.035	1	— bis Nr. 55013202
37	671859.0	Keilriemenscheibe	1	— bis Nr. 55013202
38	660334.0	Kraftstoffleitung	1	
39	659395.0	Keilriemenscheibe	1	— ab Nr. 55013203
40	790183.0	Lüfterscheibe	1	— ab Nr. 55013203
41	790182.0	Drehstromgenerator	1	— ab Nr. 55013203
42	790180.0	Kabelsatz	1	— ab Nr. 55013203
43	714869.0	Konsole	1	— ab Nr. 55013203

2. 7. 76





- 93 Antriebselemente
Nummernindex
- 93 Drive elements
Parts List
- 93 Courroies et chaînes de transmission
Index numérique
- 93 Skitse over kilrems og kædeetræk
Stykliste
- 93 Drivelement
Oversikt
- 93 Aandrijfelementen
Nummerlijst
- 93 Elementi de comando
Lista di Matricola
- 93 Accionamientos
Lista de piezas



Gruppe: Antriebselemente

zu Bildtafel 93

Bild Nr.	Ersatzteil Nr.	Bezeichnung	Stückz. pr. Gr.	Bemerkung
1	778564.0	Rollenkette 29,21 Tlg. 73 Rollen	1	nicht für 13' Schneidwerk
	616220.0	Rollenkette 29,21 Tlg. 86 Rollen	1	nur für 13' Schneidwerk
2	778562.0	Rollenkette 29,21 Tlg. 46 Rollen	1	
3	778717.0	Keilriemen	1	
4	705425.1	Rollenkette 19,05 Tlg. 34 Rollen	1	
5	705668.0	Rollenkette 19,05 Tlg. 37 Rollen	1	— ab Nr. 55002929
	006598.0	Rollenkette 19,05 Tlg. 41 Rollen	1	— bis Nr. 55002928
6	778561.0	Keilriemen	1	
7	778563.0	Rollenkette 29,21 Tlg. 56 Rollen	1	
8	702509.0	Keilriemen	1	
9	702536.0	Keilriemen	1	
10	703314.0	Keilriemen	1	
11	706087.0	Keilriemen	1	
12	720866.0	Verbundkeilriemen	1	— ab Nr. 55002488
	720696.0	Keilriemen	2	— bis Nr. 55002487
13	722107.0	Keilriemen	1	bei Mercedes Motor
	721306.0	Keilriemen	1	bei Perkins Motor
	721307.0	Keilriemen	1	bei Ford Motor
14	774099.0	Keilriemen	1	
15	705232.1	Rollenkette 29,21 Tlg. 50 Rollen	1	
16	610830.0	Keilriemen	1	
17	778561.0	Keilriemen	1	
18	712419.0	Keilriemen	1	— ab Nr. 55008435
	702536.0	Keilriemen	1	— bis Nr. 55008434
19	712386.0	Keilriemen	1	— ab Nr. 55002488
20	713506.1	Keilriemen	1	
21	720695.0	Keilriemen	1	

23. 1.75



Tolliste · Parts List · Index numérique · Stykkliste
Oversikt · Delenlijst · Lista di Matricola · Lista de piezas

Teil Nr.	Bildtafel	Teil Nr.	Bildtafel	Teil Nr.	Bildtafel	Teil Nr.	Bildtafel
235015.0	36 A	235268.0	6	235658.0	51 A	236173.0	25, 37, 40, 51
235026.0	14	235270.0	6	235663.0	52 A	236180.0	8, 23.....
235050.0	69, 69 A	235286.0	33	235665.0	18, 32, 47, 54A	236182.0	1 A, 2 A....
235062.0	15	235288.0	15	235667.0	6, 8.....	236200.0	5, 15.....
235072.0	8	235336.0	6	235668.0	53 A	236202.0	43
235083.0	5, 18, 66	235339.0	3	235679.0	14	236213.0	21, 22, 85
235084.0	59, 73, 73 B	235340.0	12, 22	235680.0	18, 20, 62	236227.0	52 A
235088.0	11, 13.....	235341.0	61, 67	235681.0	10, 33	236318.0	54 A
235089.0	40, 41.....	235342.0	11	235682.0	10	236325.0	6, 28.....
235090.0	1	235343.0	11	235693.0	14	236327.0	73, 73 A, 73 B
235091.0	2, 69, 69 A	235348.0	12	235700.0	52 A	236354.0	18
235097.0	1 A, 2 A, 11	235353.0	19	235708.0	53	236393.0	92 D
235109.0	41	235354.0	23, 24, 36A	235724.0	53	236394.0	41
235112.0	54 A	235356.0	88	235752.0	70	236405.0	91
235116.0	40	235361.0	5	235765.0	57	236408.0	77, 78.....
235119.0	51	235369.0	30	235768.0	8, 13	236431.0	10
235124.2	33, 57	235377.0	8	235777.0	57	236434.0	85, 92
235127.2	42, 46.....	235378.0	5, 8, 14	235779.0	28, 30	236447.0	55, 55A, 56
235128.2	37, 69 A	235388.0	9	235781.0	84, 91, 92 D	236456.0	39, 59 A, 71
235131.0	3, 11.....	235390.0	20	235786.0	55 A	236457.0	73
235132.0	1, 2.....	235391.0	20	235790.0	52	236458.0	70
235133.0	1, 2.....	235392.0	25	235805.0	54, 54 A	236462.0	4
235134.0	5, 7.....	235396.0	1 A, 2 A	235843.0	51, 51 A	236468.0	19
235135.0	6, 25.....	235408.0	1, 2	235867.0	8, 26.....	236488.0	73
235136.0	60	235426.0	10	235870.0	27	236490.0	36 A, 62
235137.0	6, 8.....	235429.0	54 A	235872.0	32, 46	236496.0	45
235138.0	23	235456.0	4	235895.0	51, 51 A	236498.0	51 A
235143.0	56	235495.0	48	235902.0	43	236545.0	27
235150.0	18, 51, 51 A	235505.0	44	235904.0	53	236549.0	83, 90, 92 A
235153.0	39	235519.0	1 A, 2 A	235906.0	53 A	236552.0	8, 13.....
235154.0	18	235521.0	27, 54, 69	235909.0	47, 51, 51 A	236653.0	57
235155.0	5, 20.....	235526.0	69	235911.0	5, 10.....	236688.0	69 A
235160.0	9, 10, 25	235532.0	73, 73 A	235912.0	9, 10	236752.0	27
235163.0	21, 23.....	235533.0	1 A, 2 A, 4, 86	235913.0	15	236769.0	54
235164.0	48, 51	235534.0	4, 79, 86	235914.0	59 A	236835.0	92 A
235166.0	55, 72, 72 A	235535.0	4, 80, 86, 87...	235916.0	59, 52 A	236836.0	62
235167.0	52 A	235536.0	4, 43	235922.0	59 A	236838.0	36 A
235171.0	44	235542.0	36, 43	235923.0	55 A	236839.0	79, 86
235177.0	70	235545.0	36	235924.0	53	236847.0	36, 79, 86...
235179.0	47, 49.....	235553.0	48	235927.0	59	236848.0	23
235180.0	39, 47, 53 A	235559.0	48	235928.0	53	236861.0	54 A
235181.0	5, 10.....	235563.0	79, 86, 92 A	235929.0	48	236899.0	60
235182.0	21, 69	235572.0	2	235942.0	6	236901.0	54, 37 A
235184.0	51	235585.0	48, 60	235943.0	69	236911.2	12, 83, 90..
235186.0	48, 51 A, 52 A	235587.0	51 B	235956.0	16	236912.2	1 A, 2 A, 5..
235187.0	43	235588.0	40	235974.0	19	236913.2	1 A, 4, 5....
235190.0	48, 51 A	235593.0	79, 86	235984.0	9, 80, 87....	236919.0	83, 90, 92 A
235194.0	55 A	235601.0	56	235986.0	53	236929.0	42
235196.0	55 A	235606.0	59	236007.0	53	236938.0	10
235204.0	6	235618.0	31, 61	236050.0	70	236942.0	6, 13.....
235215.0	1, 2.....	235625.0	52 A, 54 A	236096.0	5, 17	236943.0	40, 47, 51 A
235221.1	29	235628.0	30, 40	236152.0	32, 33, 57	236944.0	59 A
235222.1	8, 19	235631.0	19	236160.0	69, 69 A	236953.0	34
235237.0	39	235646.0	15, 53	236168.0	20, 21.....	236958.0	47, 49
235241.1	11, 12.....	235650.0	17, 48, 54....	236169.0	3, 26.....	236968.0	27
235252.0	6	235651.0	20, 42, 48	236170.0	1, 2.....	236975.0	54 A
235253.0	7	235653.0	10, 33, 53 A	236171.0	1, 2.....	236983.0	69
235257.0	6	235654.0	10	236172.0	1, 2.....	236987.0	34, 36 A

Tellelliste · Parts List · Index numérique · Stykiliste
Oversikt · Delenlijst · Lista di Matricola · Lista de piezas

Teil Nr.	Bildtafel	Teil Nr.	Bildtafel	Teil Nr.	Bildtafel	Teil Nr.	Bildtafel
236993.0	16	237786.0	9	238139.0	59 A	239288.0	74 B
237026.0	64	237795.0	36 A, 51	238148.0	39	239289.0	74 B
237027.0	59	237799.0	18, 42, 44	238155.0	72, 72 A	239389.0	59 A
237028.0	64	237801.0	54	238173.0	83, 92 A	241066.0	53
237043.0	69, 69 A	237803.0	37, 37 A	238174.0	83, 92 A	242253.2	48
237085.0	80, 87, 92 B	237805.0	74, 74 A	238221.0	83, 90, 92 A	242590.0	57
237120.1	52 A	237816.0	5, 24.....	238233.0	55 A	244002.0	52
237121.2	53 A, 55 A	237826.0	72, 72 A	238234.0	16, 60	244004.0	53
237122.1	54 A	237827.0	90	238237.0	54 A	244008.0	53
237124.1	55 A	237328.0	51 B	238239.0	51 A	244011.0	52
237127.1	52 A	237832.0	33	238286.0	38	244012.0	52
237143.0	70	237834.0	51	238313.0	32	244016.0	52
237216.0	36 A, 62	237835.0	33	238322.0	48	244019.0	60
237255.0	17	237836.0	33	238354.0	74 B	244023.0	80
237327.0	6	237841.0	25	238355.0	73 A	244026.0	4
237333.0	23, 70	237844.0	4	238358.0	37	244027.0	4
237337.0	50	237847.0	53	238360.0	69 A, 70	244029.0	53
237339.0	69, 83, 92 C	237850.0	72	238361.0	74 A	244030.0	54, 54 A
237341.0	41	237852.0	21, 22.....	238362.0	37	244031.0	54, 54 A
237370.0	5	237854.0	42	238363.0	75	244032.0	53, 54
237372.0	59 A	237856.0	90, 92 A	238364.0	73 A	244033.0	54
237382.0	37, 69, 78	237862.0	27	238365.0	37	244034.0	56
237383.0	1, 2.....	237876.0	51 A, 51 B	238375.0	72 A	244040.0	74, 74 A
237384.0	15, 50	237877.0	51 B	238391.0	48	244060.0	73, 75
237393.1	53 A	237879.0	51 B	238401.0	74 B	244061.0	73, 75
237423.0	55 A	237925.0	55, 55 A, 56	238429.0	74 B	244068.0	44
237427.0	36 A	237931.0	48	238432.0	74 A	244094.0	44
237435.0	7	237943.0	80, 87, 92 B	238447.0	19	244138.0	53
237439.0	5, 29, 37, 52 A	237944.0	80, 87, 92 B	238461.0	19	244184.0	52 A
237442.0	5, 21, 22, 54 A	237945.0	80, 87, 92 B	238469.1	36 A	244202.0	74 A, 51 A
237453.0	29, 33, 51 A	237947.0	4, 20, 53 A	238470.0	36 A	244802.0	57
237458.0	59 A	237959.0	48	238532.0	53 A	244901.0	72 A
237461.0	51 A, 58, 60	237960.0	48	238698.0	74 A, 75 A	408561.0	81, 92 C
237462.0	25, 56	237961.0	48	238707.0	75 A	500020.0	33
237464.0	26, 37	237962.0	48	238712.0	73 B, 74 A	500053.0	4
237465.0	34, 48, 68, 72	237983.0	61, 67.....	238779.0	69 A	500110.0	23, 57
237466.0	8, 69 A, 90	237986.0	34	238890.0	74 A	500118.0	15
237519.0	57	237993.0	84	238908.0	81, 88, 92 C	500154.0	28, 30, 33, 34, 40
237521.0	8, 25, 22	238002.0	66	238917.0	60	500309.2	8, 13, 15, 27, 29
237561.0	20	238003.0	48	238933.0	73 B		32, 47
237571.0	28, 30	238006.0	16	238956.0	69 A, 74 A	500310.2	41
237572.0	1, 60	238014.0	43	238967.0	37 A, 75 A	500329.0	42
237592.0	4, 6.....	238015.0	82, 85, 89	238999.1	54 A	500872.0	16
237603.0	23, 36 A	238020.0	69 A	239004.0	59 A, 73 A	500876.0	9, 10, 15
237604.0	36 A	238021.0	69 A	239014.0	74 A	500891.0	16
237612.0	53 A, 55 A	238024.0	69 A	239039.0	74 A	500893.0	16
237709.0	47, 49, 50	238045.0	55 A	239073.0	73 A	500924.2	1, 1 A, 2, 2 A
237716.0	92 D	238064.0	41	239074.0	74 A	500950.0	4
237723.0	19	238066.0	78	239101.1	80, 87, 92 B	501890.2	74
237729.0	26	238067.0	27	239110.0	51 A	502204.1	9, 10, 15
237735.0	77, 78.....	238093.0	80	239112.0	74 A	502205.0	9, 10, 15
237759.0	29	238094.0	26, 57.....	239115.0	72 A	502350.0	11
237761.0	48	238107.0	55 A	239116.0	72 A	502418.0	74
237767.0	45	238113.0	57	239128.0	74 A	502511.0	16
237768.0	53 A	238127.0	29	239144.0	25	502591.0	16
237771.0	51	238128.0	50	239148.0	60	502595.0	16
237783.0	5	238131.0	1, 2, 29	239164.0	70	502606.0	1, 2, 50
237784.0	53 A	238132.0	15				

Telleliste · Parts List · Index numérique · Stykliste
Oversikt · Delenlijst · Lista di Matricola · Lista de piezas

Teil Nr.	Bildtafel	Teil Nr.	Bildtafel	Teil Nr.	Bildtafel	Teil Nr.	Bildtafel
616160.1	7	624241.0	62	631605.1	55 A	632318.0	34
616162.1	7	624251.1	38	631607.0	55 A	632321.0	34
616164.1	7	624273.0	61	631622.1	52 A	633020.0	8
616167.0	4	624350.1	50	631623.1	52 A	633031.0	52 A, 69, 69 A,
616170.0	9	624352.0	47, 51, 51 A	631624.6	52 A		70, 73, 92 B
616177.0	11	624354.0	47, 49, 51, 51 A	631626.4	53 A	633032.0	69 A
616178.0	11, 12	624355.0	47, 49, 50, 51, 51 A	631628.0	53 A	638042.0	69, 69 A, 70
616182.0	11			631629.0	53 A	633043.0	74, 74 A
616184.0	11	624387.0	62	631630.2	53 A	633104.0	70
616188.0	12	624559.0	38	631635.0	52 A	633105.1	70
616190.0	12	624560.0	62	631637.1	52 A	633107.0	70
616195.0	8, 13	624561.0	38	631649.1	53 A	633109.0	82, 83, 89, 90, 92 A
616203.0	2	624691.0	88	631659.0	54 A		
616210.1	2, 2 A	624722.0	84, 91	631662.0	54 A	633111.0	70
616214.1	2, 2 A	624835.0	82	631663.0	54 A	633112.0	70
616205.1	2, 2 A	624836.0	81, 88, 92 C	631670.2	52 A	633114.0	51, 51 A, 69, 70, 77, 78, 84, 92 D
616220.0	9, 13, 93	624842.0	92	631672.0	52 A		
616225.1	3	624843.0	85, 92, 92 D	631677.0	54 A	633126.1	71, 72, 76, 72 A
618109.0	20	624848.0	91	631679.0	52 A	633128.1	74
618113.2	20	624849.0	91	631681.0	54 A	633129.0	74, 76
618244.0	20	624862.0	81, 88, 92 C	631682.0	54 A	633131.0	74, 76
618254.2	20	624863.0	81, 88, 92 C	631684.0	42	633133.1	51, 51 A
619162.0	28, 30	624864.0	81, 88, 92 C	631686.0	54 A	633134.0	74, 76, 77
619251.0	9	624867.0	81, 88, 92 C	631695.0	55 A	633143.0	39, 74, 76
619256.0	30	624868.0	81, 88, 92 C	631697.0	69, 69 A	633144.0	70
619257.0	30	624869.0	81, 88, 92 C	631698.0	52 A	633154.0	70
619265.1	28, 30, 32	624870.0	81, 88, 92 C	631711.2	55 A	633155.0	70
619266.1	28, 30	624871.0	81, 88, 92 C	631712.1	55 A	633157.0	70
619267.1	28, 30	629413.0	51 A	631713.0	55 A	633160.0	70
619270.0	28, 30	630159.1	51 A	631737.0	55 A	633166.0	17, 50, 70
619271.1	30	630175.0	51 A	631738.0	55 A	633167.1	70
619272.1	28, 30	630203.0	51, 51 A	631747.0	42	633168.0	70
619279.0	30	630206.0	51, 51 A	631749.0	41	633170.0	70
619285.0	28, 30	630207.0	51, 51 A	631750.2	52 A	633171.0	70
619286.0	28, 30	630211.1	51, 51 A	631753.0	69, 69 A	633172.0	70
619287.0	28, 30	630214.1	51 A	631762.0	54 A	633173.0	70
619288.0	28, 30	631036.0	55, 55 A	631764.0	54 A	633201.0	72, 72 A
619289.1	85, 92	631056.0	40, 41	631768.1	54 A	633215.0	71
619293.0	28	631067.0	55	631769.0	54 A	633231.0	73
619295.1	28, 30	631079.0	55 A	631770.0	54 A	633240.0	71
619298.1	28, 30	631081.0	55, 55 A	631812.0	52 A	633242.0	71
619509.0	29, 50	631093.0	59	631847.0	54 A	633244.0	71
619510.0	29, 50	631104.0	29	632096.0	49	633247.3	71
620016.1	32	631113.0	37, 37 A	632113.0	40	633285.1	76
623120.2	61	631115.0	27	632119.0	57	633286.1	76
623339.0	78	631135.0	59, 73, 73 B	632127.0	32, 40, 41, 42, 43, 49, 57	633306.0	73
623341.0	82, 89	631159.0	59			633316.0	71
623454.0	19	631168.0	59, 59 A	632128.1	40, 41, 43	633420.0	70
624003.0	77, 78	631169.1	59 A	632133.0	32, 40, 41, 42, 43, 47, 49, 57	633533.0	69 A, 84
624004.0	77, 78	631179.0	37			633584.1	59, 59 A
624021.0	80, 87, 92 B	631180.0	37, 54 A	632169.0	40, 41	633585.0	69
624024.0	84, 91	631182.0	40	632170.2	40	633587.0	59 A
624028.1	82, 83, 89, 90	631184.0	37, 59, 73, 73 A, 73 B	632171.0	41, 47	633589.0	69 A, 74 A
624061.0	91			632172.0	40, 41, 52 A	633590.0	69 A, 74 A
624079.0	91	631188.0	37, 37 A	632180.0	39	633606.0	70
624114.0	36	631189.0	37, 37 A	632183.0	39	633607.0	70
624119.0	79, 86, 92 B	631198.0	37	632184.0	39, 52 A	635030.0	52 A
624149.0	85, 92	631200.0	40	632195.0	41	635031.0	52 A
		631602.1	55 A				

Telleliste · Parts List · Index numérique · Stykliste
Oversikt · Delenlijst · Lista di Matricola · Lista de piezas

Teil Nr.	Bildtafel	Teil Nr.	Bildtafel	Teil Nr.	Bildtafel	Teil Nr.	Bildtafel
635032.2	53 A	651646.0	3	654746.0	30	656106.0	73
635033.2	52 A	651649.0	3	654747.0	30	656109.1	73
635034.0	52 A	651652.1	3	654750.2	30	656110.1	73
635082.0	52 A	651656.1	3	654751.0	31	656111.0	73
635423.0	52 A, 55 A	651658.1	3	655019.0	72, 72 A	656112.1	73, 73 A, 73 B
635424.0	52 A, 55 A	651667.0	5	655025.1	39	656113.1	73, 73 A, 73 B
636208.0	28, 30	652002.0	62	655027.0	54 A	656114.0	73, 73 A, 73 B
636288.0	31	652432.0	5	655029.0	55	656117.0	73, 73 A
636335.1	28, 30	653115.0	24	655031.1	55 A	656118.0	73, 73 A, 73 B
636340.0	20, 25, 28, 30	653206.0	16	655037.0	55 A	656126.0	73
636341.0	20, 25, 28, 30	653208.0	16	655043.1	54 A	656127.0	73
636342.0	20, 21, 25, 28, 30	653210.0	16	655048.0	57	656247.1	77
636343.0	20, 25, 28, 30, 33	653211.0	16	655058.0	92 B	656253.0	75, 77, 78, 75 A
640152.0	32	653260.0	16	655061.1	59 A	656254.1	74, 75, 75 A
641245.0	3	653262.0	16	655062.0	59	656256.0	74, 76
641255.2	14	653264.1	16	655071.0	59, 59 A	656258.0	74 A
641259.0	14	653265.2	16	655088.1	59 A	656263.0	76
641269.0	14	653268.0	16	655092.1	59 A	656264.0	76
641270.0	14	653269.0	16	655094.1	59 A	656265.0	76
651026.0	9	653288.0	16	655104.0	37, 37 A	656270.1	75
651027.0	9	653289.0	16	655105.0	37	656280.0	69
651037.0	9	653551.0	47	655107.1	41	656281.0	74, 74 A
651038.0	9	653552.0	47	655143.1	59 A	656282.0	37
651039.0	9	653553.2	47	655144.1	59 A	656283.0	37
651040.0	9	653561.0	47	655156.1	41	656284.0	37
651067.0	50	653589.0	49	655160.0	41	656286.0	74 A, 75 A
651068.0	50	653590.0	49	655255.0	37	656287.0	74 A, 75 A
651069.1	50	653591.0	49	655345.1	41	656288.0	74, 74 A
651075.0	12	653627.0	47, 49	655369.0	51 A	656289.0	74, 74 A
651076.0	12	653678.0	47	655402.3	51 A	656290.0	74, 76
651090.0	5	653681.0	43	655403.1	51 A	656291.0	74, 76
651095.1	6	653755.0	47	655405.0	51 A	656292.0	74, 76
651096.1	6	653794.0	32, 46	655406.0	51 A	656302.0	72
651097.0	6	653831.0	22	655407.0	51 A	656305.0	72
651114.0	14	653832.0	22	655407.0	51 A	656306.0	72, 73 A
651115.0	14	653891.4	22	655415.2	51 A	656307.0	72
651116.0	14	654242.0	31	655416.2	51 A	656308.0	72
651127.0	5	654245.0	31	655417.0	51 A	656309.0	72
651155.0	12	654322.0	28, 30	655428.0	51 B	656310.0	72
651156.0	12	654528.0	33	655430.0	51 B	656311.1	72
651160.0	5	654553.0	33	655431.0	51 B	656312.0	72
651164.0	5	654567.0	33	655435.0	41	656313.0	72, 72 A
651167.0	5	654570.0	33	655450.2	55 A	656315.0	72
651188.0	9*	654571.0	33	655451.2	55 A	656316.0	72, 72 A
651190.0	9	654572.0	33	655452.1	55 A	656317.0	72
651193.0	9	654585.1	33	655458.2	55 A	656318.0	72, 72 A
651198.0	10, 27	654586.2	33	655494.0	55 A	656319.0	72, 72 A
651242.0	39	654587.0	33	655539.0	55 A	656320.0	72
651247.0	39	654625.0	33	655682.1	37 A	656397.0	72 A
651273.0	5	654626.2	33	655688.0	37 A	656500.0	84, 91, 92 D
651275.0	5	654627.0	33	655689.0	37 A	656501.0	84, 91, 92 D
651380.0	9	654628.0	33	656011.0	70	656502.0	84, 91, 92 D
651381.0	9	654630.0	33	656036.1	69 A	656504.1	84, 91, 92 D
651382.0	9	654631.0	33	656040.0	69 A, 74 A	656505.0	84, 91
651383.0	9	654634.0	33	656042.0	70	656701.0	72 A
651607.1	15	654635.0	33	656050.0	69 A	656703.0	72 A
651640.0	4	654652.0	23	656101.1	73	658012.0	62
651641.0	4	654725.0	30	656102.0	73	658090.0	31
				656103.0	73		

Telleliste · Parts List · Index numérique · Stykliste
Oversikt · Delenlijst · Lista di Matricola · Lista de piezas

Teil Nr.	Bildtafel	Teil Nr.	Bildtafel	Teil Nr.	Bildtafel	Teil Nr.	Bildtafel
658095.0	31	662004.0	52 A	682449.0	37, 37 A	701391.0	14
658150.0	63	662008.0	53 A	683255.1	73 B	701392.0	14
658152.0	63	662009.2	52 A	683257.1	73 B	701394.0	14
658176.0	38	662011.0	52 A, 53 A	683258.0	73 B	701513.0	15
658177.0	62	664048.0	17	683259.1	73 B	701514.0	15
658178.0	38	665260.0	29	683260.0	73 B	701520.2	50
658205.0	38	665564.1	22, 38	683261.1	73 B	701521.0	50
658207.0	38	670132.0	4	683390.0	72 A	701525.0	14
658210.0	38	670133.0	4	683485.0	74 A	701526.0	14
658211.0	38	670885.1	42	683486.0	74 A	701529.0	50
658212.0	38	670886.1	42	683600.0	73 A	701530.0	50
658233.0	38	670923.0	34	683601.0	73 A	701531.0	50
658237.0	85, 92, 92 D	670949.2	20	683602.1	73 A	701532.0	50
658327.0	92	671411.1	38	683603.0	73 A	701700.0	61
659020.0	92 D	671665.0	54 A	683604.0	73 A	701710.0	61
659103.0	67	671673.1	52 A	683657.0	74 A, 74 B	701713.2	61
659176.0	30, 33, 68	671683.0	52 A	683993.0	74 A	701714.1	61
659191.0	67	671695.0	37, 37 A	683995.0	69 A	701743.0	64
659195.0	67	671859.0	85, 92 D	684336.1	29	701971.0	61
659222.0	80, 87, 92 B	672577.0	74 B	684647.0	20	701983.0	61
659234.0	84	672590.0	70	685096.0	92	701986.0	61, 67
659236.0	85	673046.0	51 B	685170.0	55 A	701987.0	61, 67
659239.0	92 D	673126.0	36 A	685173.0	55 A	701996.0	61
659240.0	80, 87	673139.0	36 A	685175.0	55 A	701997.0	61
659262.0	82, 89, 90, 92 A	673412.0	59 A	685200.0	42	702025.0	17
659272.0	82, 89	673417.0	59 A	685261.1	57	702032.0	61
659276.0	82, 89	673420.1	59 A	685264.0	57	702070.0	61
659277.0	82	673421.0	59 A	685265.0	57	702074.0	61
659278.0	32, 83	673426.0	59 A	685360.0	57	702075.0	61
659300.1	80, 87, 92 B	673428.0	59 A	685361.0	57	702076.0	61, 92 D
659333.0	85, 92, 92A	673448.1	37, 37 A	685362.0	57	702277.0	61
659346.1	81, 92 C	674473.0	8, 13	685363.0	57	702295.0	61
659371.0	81	674535.0	36 A	685499.0	55 A	702298.0	64
659393.0	85, 92	674536.0	36 A	697138.0	75	702335.0	62
659395.0	85, 92, 92D	674537.0	36 A	698704.0	74, 74A, 74 B	702340.0	62
659399.0	85	674753.1	55 A	699879.1	37	702351.0	62
659528.0	91	675129.0	13	700206.0	3	702504.0	16
659565.1	78	677488.0	52 A	700211.0	3	702505.1	16
659737.0	83, 90, 92A	677489.1	53 A	700216.0	3	702508.0	16
659740.0	83	677491.0	52 A	700229.0	3	702509.0	48, 50, 93
659749.1	83, 90, 92 A	677491.0	52 A	700236.0	3	702516.0	48
660227.0	92 D	677826.1	4	700245.1	8	702518.0	48
660302.0	92 B	678519.0	20	700506.0	6	702528.0	48
660303.1	92 B	679215.0	55 A	700507.0	6	702529.0	48
660321.0	92 A	679410.1	69 A	700508.0	6	702533.1	48
660322.0	92 A	679411.0	69 A	700905.0	9	702536.0	48, 51, 93
660323.1	92 B	679412.3	69 A	700906.0	9	702539.0	48
660330.0	92 D	679452.1	74, 74 A	700910.0	9	702540.1	48
660332.0	92 D	679476.0	74A, 74B, 75A	701306.0	14	702544.1	48
660334.0	92 D	679561.2	59 A	701307.0	14	702546.1	48
660608.0	74 A	679568.1	59 A	701326.0	14	702548.0	48
660610.0	74 A	679964.0	42	701336.0	14	702549.0	16
660612.0	74 A	679965.0	42	701338.0	15	702552.0	16
660625.0	69 A	682025.0	38	701340.0	14	702555.0	48
660628.0	74 A	682026.0	38	701345.1	50	702556.0	48
660629.0	74 A	682083.0	55 A	701370.0	50	702557.0	48
660630.0	74 A	682085.0	55 A	701381.0	14	702574.0	16
660630.0	74 A	682292.0	38	701387.0	14	702575.0	16
660643.0	37	682448.0	37, 37 A	701388.0	14	702581.0	48

Teilliste · Parts List · Index numérique · Stykliste
Oversikt · Delenlijst · Lista di Matricola · Lista de piezas

Teil Nr.	Bildtafel	Teil Nr.	Bildtafel	Teil Nr.	Bildtafel	Teil Nr.	Bildtafel
702585.0	16	703363.2	19	703856.0	20	705045.0	25
702586.0	16	703373.1	48	703859.0	20	705053.0	25
702587.0	48	703375.0	49	703861.0	20	705053.1	25
702588.0	48	703381.0	49	703865.0	20	705054.1	25
702589.0	48	703384.0	49	704136.1	21	705057.1	21,22,23,25
702590.0	48	703386.0	50	704140.0	21	705063.0	21
702591.0	48	703387.0	49	704145.1	21	705065.0	25
702592.0	48	703388.0	41, 49	704147.0	21	705066.0	25
702593.0	48	703389.0	49	704148.0	21	705067.0	21
702594.0	48	703391.0	50	704149.0	21	705068.1	23
702595.0	48	703392.0	50	704151.0	21	705069.0	25
702596.0	48	703393.0	50	704153.0	21, 22	705070.0	23
702600.0	48	703395.0	50	704155.0	21	705071.0	23
702603.0	48	703401.0	19	704330.0	22	705072.0	22
702819.1	17	703402.0	19	704331.1	22	705073.0	21, 22
702820.0	17	703403.0	50	704332.0	22	705079.1	22, 25
702822.0	17	703405.0	46	704334.0	22	705087.1	21, 23
702833.0	17	703416.0	19	704339.0	22	705088.1	21, 23
702836.0	17	703417.0	46	704342.0	22	705093.0	25
702840.1	17	703418.0	19	704343.1	21	705094.2	25
702841.2	17	703419.0	19	704344.0	22	705123.0	21,22,23,25
702842.0	17	703420.0	19	704345.0	22	705124.0	25
702843.0	17	703423.0	19	704350.0	22	705211.2	29
702845.1	17	703430.0	19	704351.0	22	705212.0	29
702856.0	17	703431.0	49	704352.0	22	705214.0	5
702858.0	17	703434.0	49	704357.0	22	705216.0	29
702864.1	17	703506.0	26	704504.0	24	705220.0	5
702867.0	17	703507.0	26	704505.1	24	705222.0	29
702891.1	17	703510.0	26	704506.1	24	705223.0	29
703105.1	18	703512.2	27	704521.0	23	705226.0	29
703115.0	18	703518.1	26	704528.1	23	705232.1	29, 93
703117.0	18	703519.1	26	704530.1	23	705236.0	29
703118.0	18	703526.1	27	704531.0	23	705237.0	29
703119.0	17, 18	703528.1	27	704532.0	23	705408.1	28
703121.0	18	703533.0	27	704533.0	23	705415.1	28, 30
703122.0	18	703535.0	26	704539.0	23	705420.1	28
703123.0	18	703536.0	26	704540.0	23	705425.1	28, 93
703124.0	18	703550.0	22	704547.0	23	705426.1	28
703125.2	18	703552.0	27	704550.0	23	705445.0	28
703128.0	18	703556.4	27	704551.0	23	705450.0	28
703130.0	18	703558.0	27	704552.0	24	705461.0	28
703133.0	18	703559.2	27	704555.0	24	705463.0	28
703134.0	18	703559.3	27	704556.0	24	705464.0	28
703140.1	18, 42	703564.0	27	704558.1	24	705465.0	28
703144.0	18	703570.0	26	704560.0	23	705466.0	28
703156.0	18	703576.0	26	704562.0	23	705625.0	30
703157.0	18	703605.0	26	704572.0	26	705631.0	30
703158.0	18	703606.0	26	704591.0	22	705635.0	30
703159.0	18	703613.0	26	704592.0	23	705639.1	30
703163.0	18	703806.0	20	704596.0	23	705640.0	30
703312.0	46	703807.0	20	704597.0	24	705646.0	30
703313.1	48	703820.1	20	704598.0	24	705651.0	30
703314.0	27, 46, 93	703822.0	20	705011.0	25	705652.0	28, 30
703315.2	19	703823.0	20	705025.0	25	705653.0	30
703359.1	19	703827.0	20	705026.0	25	705659.0	30
703360.1	19	703830.1	20	705027.3	25	705668.0	30, 93
703361.1	19	703832.0	20	705028.0	25	705669.0	30
703362.2	19	703834.1	20	705030.0	25	705671.0	30

Telleliste · Parts List · Index numérique · Stykliste
Oversikt · Delenlijst · Lista di Matricola · Lista de piezas

Teil Nr.	Bildtafel	Teil Nr.	Bildtafel	Teil Nr.	Bildtafel	Teil Nr.	Bildtafel
705811.0	33	706350.0	66	710515.0	34	711701.0	58
705820.1	30	706352.0	66	710520.1	34	711728.1	58
705824.0	31	706360.3	66	710527.0	34	711735.0	58
705825.0	33	706366.2	66	710530.0	34	711747.1	58
705828.0	31	706446.0	64	710531.0	34	711754.0	37 A
705829.0	31	706530.0	65	710540.0	38	712000.1	59
705830.2	33	706540.0	65	710542.0	38	712001.0	59
705835.0	33	706543.0	65	710545.0	38	712004.1	59
705840.0	31	706545.0	65	710570.2	38	712005.2	59
705842.1	30	706555.0	64	710571.0	38	712006.0	59
705843.0	31	706560.0	64	710586.1	42	712010.1	59
705844.0	31	706565.0	64	710591.0	34	712012.0	59
705845.0	31	706568.0	64	710595.1	35	712013.0	59
705846.0	31	706569.0	64	710703.0	36	712015.0	59
705864.1	31	706571.1	64	710704.0	36	712037.0	59
705880.0	33	706572.0	64	710730.0	42	712055.0	59
705882.0	33	706574.0	64	710747.0	32, 41	712057.0	59
705884.1	33	706575.0	64	710774.0	41	712058.0	59
705890.2	33	706576.0	64	710775.0	41	712061.0	59
705900.1	33	706580.0	64	710781.1	42	712064.0	59
705904.0	32	706594.1	31	710785.0	42, 57	712311.1	51
705911.0	31	706600.1	63	710786.0	41	712312.0	48, 51
705919.1	31	706601.1	64	710787.0	41	712313.1	48, 51
705920.1	31	706605.0	63	710788.0	41	712314.0	48, 51
705928.2	31	706609.0	63	710792.0	41	712323.1	51, 73 B
705930.2	31	706610.0	63	710794.0	41	712324.1	51
705935.0	31	706620.1	63	710796.1	41	712325.1	51
705938.0	31	706623.0	63	710800.0	41	712326.1	51
705940.0	31	706624.0	63	710802.0	41	712327.0	51
705951.0	30	706625.0	63	710803.0	41	712328.1	51
705952.0	30	706630.0	64	710804.1	40	712329.0	51
706000.0	32	706635.0	64	710806.1	40	712330.0	51
706005.1	32	706640.0	64	710810.0	40	712333.0	48, 51
706023.0	32	706644.1	64	710813.0	40	712335.0	48, 51
706025.0	32	706645.2	64	710814.0	40	712336.0	51
706035.0	32, 49	706658.0	64	710815.0	40	712337.0	51
706076.0	32	706660.0	78	710816.1	41	712342.0	51
706080.0	32	706666.0	64	710818.1	42	712348.0	51
706083.0	32	706670.0	64	710822.0	37	712349.0	51, 73 B
706085.0	32	706672.0	64	710831.0	37, 41, 37 A	712350.0	43
706087.0	32, 45, 45A, 93	706674.1	64	710833.0	40	712355.0	51
706090.0	32	709044.0	3	710834.0	40	712361.2	51, 51 A
706092.0	32	709408.0	6	710835.0	40	712367.0	51
706093.0	32	709610.0	14	710838.0	40, 63	712373.0	72, 72 A
706094.0	32	710106.1	60	710841.0	36	712381.0	51
706095.0	32	710143.0	60	710845.0	36	712383.0	39
706098.0	41	710162.0	60	710847.0	40	712384.0	39
706099.0	41	710190.0	60	710850.0	42	712386.0	39, 51, 93
706100.0	32	710191.0	60	710851.2	42	712387.0	39
706101.0	32	710200.2	60	710854.0	42	712388.0	39
706102.0	32	710211.0	60	710856.0	41	712390.1	39
706103.0	32	710235.1	60	710857.0	40	712406.0	51 A
706131.1	92 A	710236.0	60	710858.1	42	712414.0	51 A, 51 B
706290.0	66	710237.1	60	710862.0	42	712415.0	51 A
706319.0	66	710438.0	34	710864.0	42	712416.1	51 A
706325.1	66	710450.0	37	710908.0	42, 57	712417.1	51 A
706327.1	66	710458.0	37, 37 A	710910.0	32, 41	712418.1	51 A
706339.0	66	710460.0	37	711221.0	37	712419.0	51 A, 51 B
706340.0	66	710471.0	35				

Telleliste · Parts List · Index numérique · Stykliste
Oversikt · Delenlijst · Lista di Matricola · Lista de piezas

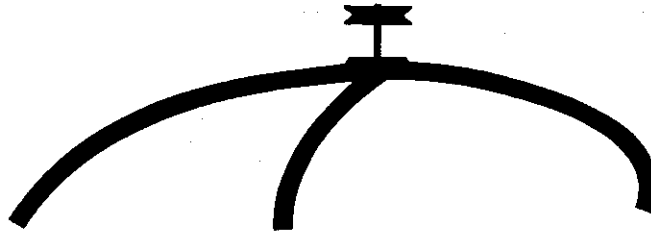
Teil Nr.	Bildtafel	Teil Nr.	Bildtafel	Teil Nr.	Bildtafel	Teil Nr.	Bildtafel
712420.0	51 B	713506.1	51,51A,69,	714239.0	72, 72 A	720705.0	47
712422.0	51 B		69 A, 93	714240.2	72, 72 A	720710.0	47
712426.0	51 B	713507.0	69, 69 A	714241.0	72, 72 A	720716.1	47
712604.0	52, 53	713809.0	74, 74 A, 74 B	714247.0	72	720717.0	47
712606.0	54	713845.0	74	714248.0	72	720718.0	47
712607.0	54	713846.0	75, 77, 75 A	714249.0	72	720719.0	47
712608.0	54	713847.0	75	714280.2	72 A	720720.1	43
712611.0	54	713851.0	74	714281.2	72 A	720725.0	43
712612.0	54	713855.0	75	714282.0	72 A	720726.0	43
712613.0	54	713856.2	75	714703.0	38	720727.0	43
712614.0	54	713857.0	75	714704.0	78	720731.0	43
712615.0	54	713858.2	75	714705.0	85, 92	720734.0	43
712616.0	54	713865.0	74	714706.0	38	720735.0	41, 43
712617.0	54	713866.0	74	714739.0	85	720736.0	43
712618.0	54	713867.0	74	714747.0	92	720741.1	51, 51 A
712619.0	54	713868.0	74	714752.0	62	720745.1	51, 51 A
712620.0	53	713869.0	74	714753.0	85, 92	720751.0	45
712624.0	53	713870.1	74	714770.0	85, 92	720752.0	45, 87
712625.2	52 A	713871.0	74	714773.0	85, 92	720755.0	43
712626.0	52 A	713872.0	74	714774.0	85, 92	720758.0	43
712627.0	52 A	713873.0	74	714782.1	38	720760.0	45
712628.1	55 A	713874.1	74	714785.0	38	720763.0	45
712630.2	52 A	713875.1	74, 76	714788.0	38	720790.1	45
712635.1	52 A	713876.2	74	714811.0	85	720791.0	51, 51 A
712639.0	54 A	713880.1	74	714812.0	85	720792.0	51, 51 A
712641.0	54 A	713881.0	74, 74 A	714835.0	38	720795.0	45
712642.0	54 A	713883.0	74	714837.0	92	720796.1	41
712643.0	52 A	713885.0	74	714838.0	92 D	720797.0	41
712644.0	57	713887.0	74	714839.0	85	720799.0	41
712645.1	52 A	713889.0	74	714850.0	92 A	720800.1	41, 47
712646.0	52 A	713896.0	74, 74 B	714851.0	92 D	720802.0	47
712647.0	52 A	713897.0	69 A	714869.0	92 D	720808.0	47
712648.1	52 A	713898.0	74, 74 A	715807.0	39	720809.0	47
712649.1	52 A	713900.0	74 A	718355.0	55 A	720810.0	47
712651.1	52 A	713902.0	74 A	718557.0	42	720815.0	47
712652.0	54 A	713904.0	74 A	718583.0	42	720816.0	47
712653.1	54 A	713906.0	74 A	720370.1	79, 86	720819.0	46
712657.1	55 A	713908.0	75 A	720373.0	79, 86	720823.0	46
712658.0	57	713910.0	75 A	720375.1	86	720824.0	46
712659.0	60	713912.0	75 A	720380.1	86	720827.0	46
712660.0	52 A	713914.0	75 A	720385.1	79	720828.1	45
712675.0	52 A	713918.0	74 B	720390.1	79	720833.0	45
713007.1	55	713920.0	74 B	720399.1	91	720837.1	45, 86
713010.0	57	713922.0	74 B	720410.1	92 A	720838.0	45, 46
713012.1	57	713924.1	74 B	720415.1	92 A	720854.0	45
713013.0	57	713927.0	70	720420.0	79, 86, 92 A	720858.0	45
713017.0	55, 56	713930.0	75	720423.0	79, 86, 92 A	720860.0	45
713018.0	55, 56	713932.0	75	720424.1	79, 86, 92 A	720865.0	47
713020.0	55, 56	714015.1	70	720427.1	79, 86, 92 A	720866.0	45, 46, 93, 45 A
713021.0	55, 56	714016.1	70	720613.0	43	720869.0	46
713022.0	55	714020.0	70	720654.0	43	720872.1	45
713023.0	55	714210.0	72	720655.0	43	720875.0	45
713030.0	55	714211.0	72	720656.0	85	720880.0	45 A
713045.1	55 A	714215.0	72	720657.0	85	720881.0	45 A
713046.1	55 A	714235.0	72	720682.0	43	720883.0	45 A
713047.0	57	714236.0	72, 72 A	720695.0	43, 45, 45 A, 51	720885.0	45 A
713051.0	57	714237.0	72, 72 A		51 A, 93	720888.0	45 A
713504.0	69	714238.0	72	720696.0	43, 46, 93	720906.0	77, 78

Teiliste · Parts List · Index numérique · Stykliste
Oversikt · Delenlijst · Lista di Matricola · Lista de piezas

Teil Nr.	Bildtafel	Teil Nr.	Bildtafel	Teil Nr.	Bildtafel	Teil Nr.	Bildtafel
720915.0	78	721534.0	85, 92	744121.0	38	754099.0	59
720920.0	84	721546.0	81, 88, 92 C	744122.0	38	754130.0	59
720926.0	84	721550.0	81 88, 92 C	744125.0	38	754133.0	59
720930.0	77	721558.0	81, 88, 92 C	747235.0	80, 87, 92 B	754139.0	59
720931.0	77	721570.0	81	747239.0	80, 87, 92 B	754151.1	59
720934.0	77	721572.0	81	747241.1	80, 87, 92 B	754155.0	59
720941.0	77	721575.0	81	747246.0	80, 87, 92 B	755020.0	70
720945.0	77	721578.0	81	747247.0	80, 87, 92 A	755022.1	70
720947.0	77	721580.0	81		92 B	755064.0	18,24,41, 42,70
720950.0	77	721581.0	81	747248.0	80, 87, 92 B	755511.1	92, 92 D
720953.0	77	721616.1	81, 88, 92 C	750167.0	81	755515.0	85, 92, 92 D
720955.0	77	721617.0	88	750252.0	79, 86	755516.0	92 A
720965.2	78	721620.0	81, 88, 92 C	750299.0	8, 50	755522.0	92 D
720975.0	78, 92 D	721622.0	92 C	750319.0	84	755569.0	85
720977.0	78, 92 D	721815.0	82, 89	750321.0	84	755649.0	38
720979.0	78	721832.2	83, 89, 90	750322.0	92 D	757083.0	69 A
720982.0	84	721833.1	89	750324.0	84, 92 D	757482.0	55, 55A
720984.1	80	721834.0	89	750354.0	84	758013.0	82, 89
720985.0	92 D	721836.0	82	750463.0	91	758040.0	91
721275.0	80, 87, 92 B	721840.0	83	750749.0	79, 86, 92 A	758046.0	77
721306.0	45, 87, 93	721841.0	83, 90, 92 A	750784.0	92 D	758047.0	77, 78
721307.0	45, 80, 93	721847.0	92 A	751020.1	42	758050.0	77, 78
721308.0	87, 92 A	721854.1	83, 90, 92 A	751021.0	57	758621.0	80, 87, 92 B
721318.0	87, 42	721860.0	83	751023.0	42	758821.0	43
721319.1	86, 92 A	721866.0	83, 90, 92 A	751026.0	32, 49	758832.0	43
721322.0	80, 87, 92 B	721870.0	90	751041.0	10,27,48,51	758852.0	43
721325.2	86, 92 A	721873.0	90	751154.0	48	758890.0	43, 44
721326.1	86, 92 A	721874.0	90	752094.0	57	759026.0	82, 89
721328.0	92 B	721875.0	90	752100.0	57	759028.0	82
721330.0	68	721876.1	90	752138.0	19	761525.0	57
721337.0	68	721877.0	90	752143.1	57	766508.0	70
721370.1	68	721878.0	90	752212.0	19	766512.2	69, 69 A
721373.0	67	721879.1	90	752222.0	57	766513.0	69
721385.0	68	721880.0	90	752223.0	57	766526.0	69
721389.0	67	721881.0	90	753063.0	40, 41	766529.1	69, 69 A
721396.1	68	721886.0	83	753070.3	42	766530.1	69, 69 A
721397.0	68	721887.0	83	753071.0	42	766535.0	69, 69 A
721398.0	68	721888.0	83	753073.1	42	766536.1	69, 69 A
721401.1	87, 92 B	722107.0	45 A, 92 B, 93	753121.0	36	766537.0	69, 69 A
721402.0	87	722108.1	92 B	753122.0	36	766538.0	69, 69 A
721403.0	87	722109.0	92 B	753123.1	36	766539.0	69, 69 A
721404.0	87	722110.1	92 B	753128.0	36	766540.0	69, 69 A
721405.1	88	722117.1	92 A	753131.0	36	766541.0	69, 69 A
721406.0	88	722118.0	92 A	753132.0	36	766542.0	69, 69 A
721408.0	88	722119.0	92 A	753149.0	36	766543.0	70
721411.0	88	722120.1	92 A	753167.0	36	766545.0	69
721412.0	88, 92 C	722121.0	92 A	753238.2	42	766546.0	69, 69 A
721413.0	88	722122.1	92 A	754082.0	59	766548.0	69, 73
721415.0	81, 88, 92 C	722125.0	45 A	754084.0	59	766549.0	69, 69 A
721420.0	68	722148.0	45 A	754085.0	59	766567.0	69,84,91,92 D
721425.1	79	735858.2	31	754086.0	59	766572.0	70
721432.0	80	735875.0	31	754088.0	59	766573.0	70
721433.0	80	735877.0	31	754089.0	59	766579.0	69
721435.0	80	736203.0	43	754094.0	59	766586.0	70
721437.1	80	736556.0	32	754095.0	59	766590.5	69, 69 A
721438.0	80	744015.0	38	754096.0	59	766599.0	69, 69 A
721441.0	80	744094.0	85, 92	754097.0	59	766610.0	69, 69 A
721442.0	45, 80	744096.1	85, 92, 92 D	754098.0	59		

Telleliste · Parts List · Index numérique · Stykliste
Oversikt · Delenlijst · Lista di Matricola · Lista de piezas

Teil Nr.	Bildtafel	Teil Nr.	Bildtafel	Teil Nr.	Bildtafel	Teil Nr.	Bildtafel
767125.0	70	778551.0	76	779403.1	20	801494.0	8, 9, 10, 13, 29
767316.1	51 A	778554.0	76	779529.1	22	801834.0	9, 14
768013.0	83	778555.1	71	779601.0	24	801991.0	5, 63, 64
768034.1	38	778557.0	76	779602.0	24	801993.0	5, 63
768110.0	38	778561.0	10, 27, 93	779603.0	24	803348.0	32
768111.0	38	778562.0	9, 10, 93	779604.0	24	804951.0	5, 31, 63, 64,
769215.0	14	778563.0	8, 10, 93	779605.0	24		67, 68
769849.0	47	778564.0	9, 13, 93	779606.0	24	804953.0	5, 31, 63, 67,
769868.0	51	778565.1	71	779608.0	24		68
770165.0	15	778571.1	10	779609.0	24	805092.1	7
770183.0	15	778572.1	10, 27	779610.0	24	805093.0	7
770184.0	15	778573.1	10, 27	779611.0	24	808733.1	69 A
770488.0	4	778574.1	10, 27	779641.0	24		
770489.0	4	778577.1	10	779642.0	24		
770547.1	9	778581.0	71	779651.1	23, 24		
770623.1	8	778607.0	15	779652.0	23, 24		
770624.0	8	778623.0	14	779669.0	24		
770630.0	5, 29	778655.2	14	779671.0	24		
770638.0	5, 29	778703.1	15	779672.0	24		
770847.0	13	778706.0	15	779673.0	24		
770859.0	13	778708.0	15	779711.1	29		
771106.0	15	778711.1	15	779838.0	30		
772049.1	61	778714.0	15	782020.0	62		
772169.0	29, 32, 46	778717.0	50, 93	785817.1	24		
772170.1	29, 32, 46	778725.1	15	786565.1	36 A		
772172.0	61, 66	778913.0	17, 61	786566.1	36 A		
772178.1	38	778929.0	61	786568.0	36 A		
772179.0	38	778935.0	61	786569.0	36 A		
772495.0	17	778958.0	61	786570.0	36 A		
772496.0	17	778977.1	61	786571.0	36 A		
772620.0	5, 20, 29, 32	778979.0	31, 61, 67	786590.1	36 A		
772622.1	19	779002.1	16	786591.0	36 A		
772694.0	19	779003.1	16	786592.0	36 A		
773231.1	20	779005.2	48	786593.0	36 A		
773232.0	20	779007.0	48	786594.0	36 A		
773335.2	20	779012.1	48	786595.1	36 A		
774066.1	29	779014.0	48	786647.0	36 A		
774067.1	29	779017.0	48	788158.0	24		
774085.0	29	779022.0	48	788159.0	23		
774099.0	20, 29, 93	779026.0	48	788766.0	59		
774108.0	29, 50	779027.0	48	789913.0	92 D		
774133.0	29	779033.0	48	790180.0	85, 92, 92D		
774170.1	28	779036.0	48	790182.0	85, 92, 92D		
774240.0	28, 30	779054.0	48	790183.0	85, 92, 92D		
776068.0	10, 29, 32	779068.0	48	790237.0	36 A		
778138.2	5	779070.0	48	790238.0	36 A		
778181.1	3	779071.0	51	790242.0	36 A		
778215.0	5	779072.0	16	790243.0	36 A		
778220.0	50	779107.0	17, 61	790246.0	36 A		
778309.0	13	779108.0	17	791271.0	36 A		
778508.1	10	779180.0	18	791272.0	36 A		
778527.0	10	779183.0	17	798099.0	51 A		
778534.0	9, 27	779241.0	19	799590.0	62		
778540.2	71	779242.0	19	800021.0	11		
778546.0	76	779253.0	61	800444.1	8, 13, 29		
778547.0	76	779260.0	19	801487.0	8, 9, 10, 13, 29		
778548.0	76	779302.2	26	801492.0	8, 9, 10, 13, 29		
778549.0	76	779310.0	26	801493.0	8, 9, 10, 13, 29		



95 Strohverteiler

95 Halmspridare

95 Straw Spreader

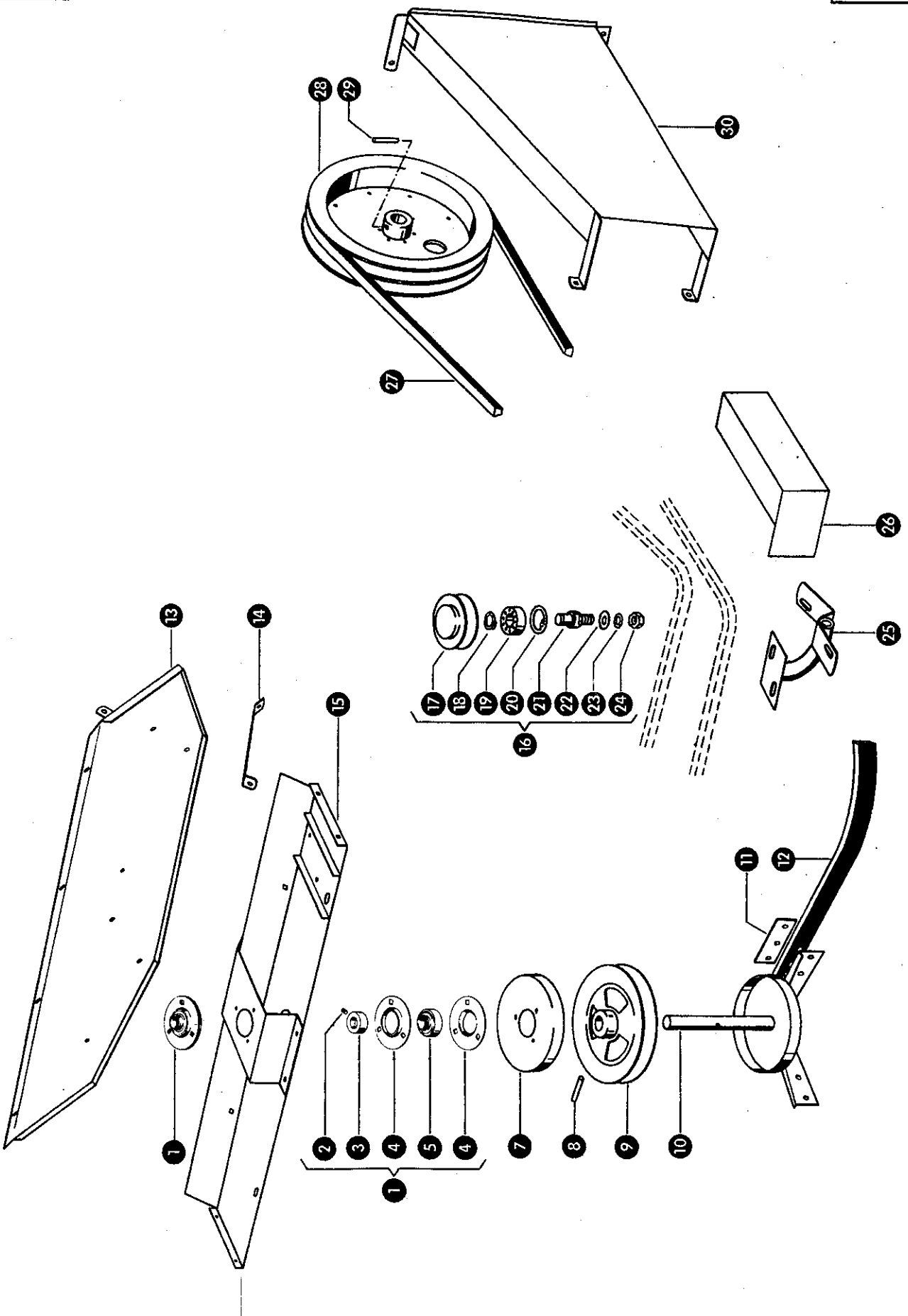
95 Stroverdeler

95 Eparpilleur de paille

95 Ripartitore della paglia

95 Halmfordeler

95 Distribuidor de paja



Gruppe: Strohverteiler

zu Bildtafel 95

Bild Nr.	Ersatzteil Nr.	Bezeichnung	Stückz. pr. Gr.	Bemerkung
1	636340.0	Flanschlagellager kpl. (25 B Ø)	2	
2	236168.0	Gewindestift AM 6 x 6 DIN 916	2	
3	636342.0	Klemmring	2	
4	636343.0	Blechflansch	4	
5	636341.0	Kugellager	2	
7	664026.0	Wickelschutz	1	
8	235666.0	Spannhülse 6 x 40 DIN 1481	1	
9	623426.0	Keilriemenscheibe (220 A Ø)	1	
10	664002.1	Verteilerwelle	1	
11	664007.1	Unterlegblech	3	
12	782013.0	Verteilerflügel	3	
13	706842.0	Dachblech	1	
14	706846.0	Strebe	2	
15	706832.0	Bodenblech	1	
16	773232.0	Spannrolle kpl. (112 A Ø)	2	
17	773231.1	Spannrolle (112 A Ø)	2	
18	235155.0	Sicherungsring A 20 DIN 471	2	
19	235911.0	Rillenkugellager 6204 Z DIN 625	2	
20	235181.0	Sicherungsring J 47 DIN 472	2	
21	772620.0	Bolzen	2	
22	236182.0	Scheibe A 13 DIN 9021	2	
23	235134.0	Federring 12 DIN 128	2	
24	235875.0	Sechskantmutter M 12 DIN 555	2	
25	706838.0	Spannrollenhalter	1	
26	623468.0	Schutzvorrichtung	1	
27	706829.0	Keilriemen	1	
28	706830.0	Keilriemenscheibe (365 A Ø, 25 B Ø)	1	
29	235680.0	Spannhülse 8 x 40 DIN 1481	1	
30	706850.0	Abdeckblech	1	

WICHTIG!

Bei Bestellungen von Ersatzteilen geben Sie außer der Ersatzteilnummer

stets Ihre Maschinen-Nummer an.Verwenden Sie nur Original – Claas – Ersatzteile!

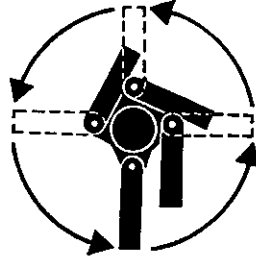


**Telleliste · Parts List · Index numérique · Stykliste
Oversikt · Delenlijst · Lista di Matricola · Lista de piezas**

Teil-Nr.	Bildtafel	Teil-Nr.	Bildtafel	Teil-Nr.	Bildtafel	Teil-Nr.	Bildtafel
235134.0	95						
235155.0	95						
235181.0	95						
235666.0	95						
235680.0	95						
235875.0	95						
235911.0	95						
236168.0	95						
236182.0	95						
623426.0	95						
623468.0	95						
636340.0	95						
636341.0	95						
636342.0	95						
636343.0	95						
664002.1	95						
664007.1	95						
664026.0	95						
706829.0	95						
706830.0	95						
706832.0	95						
706838.0	95						
706842.0	95						
706846.0	95						
706850.0	95						
772620.0	95						
773231.1	95						
773232.0	95						
782013.0	95						

- 2
- 2
- 6
- 6
- 6
- 7
- 7
- 7





98 – 102 Strohhäcksler

98 – 102 Halmhack

98 – 102 Straw Chopper

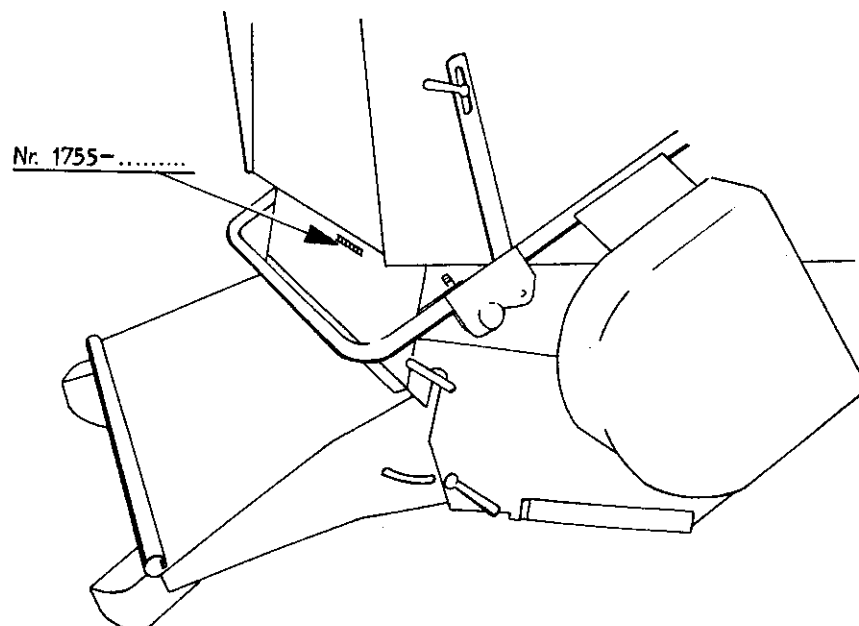
98 – 102 Strohakselaar

98 – 102 Hache-paille

98 – 102 Trinciapaglia

98 – 102 Halmsnitter

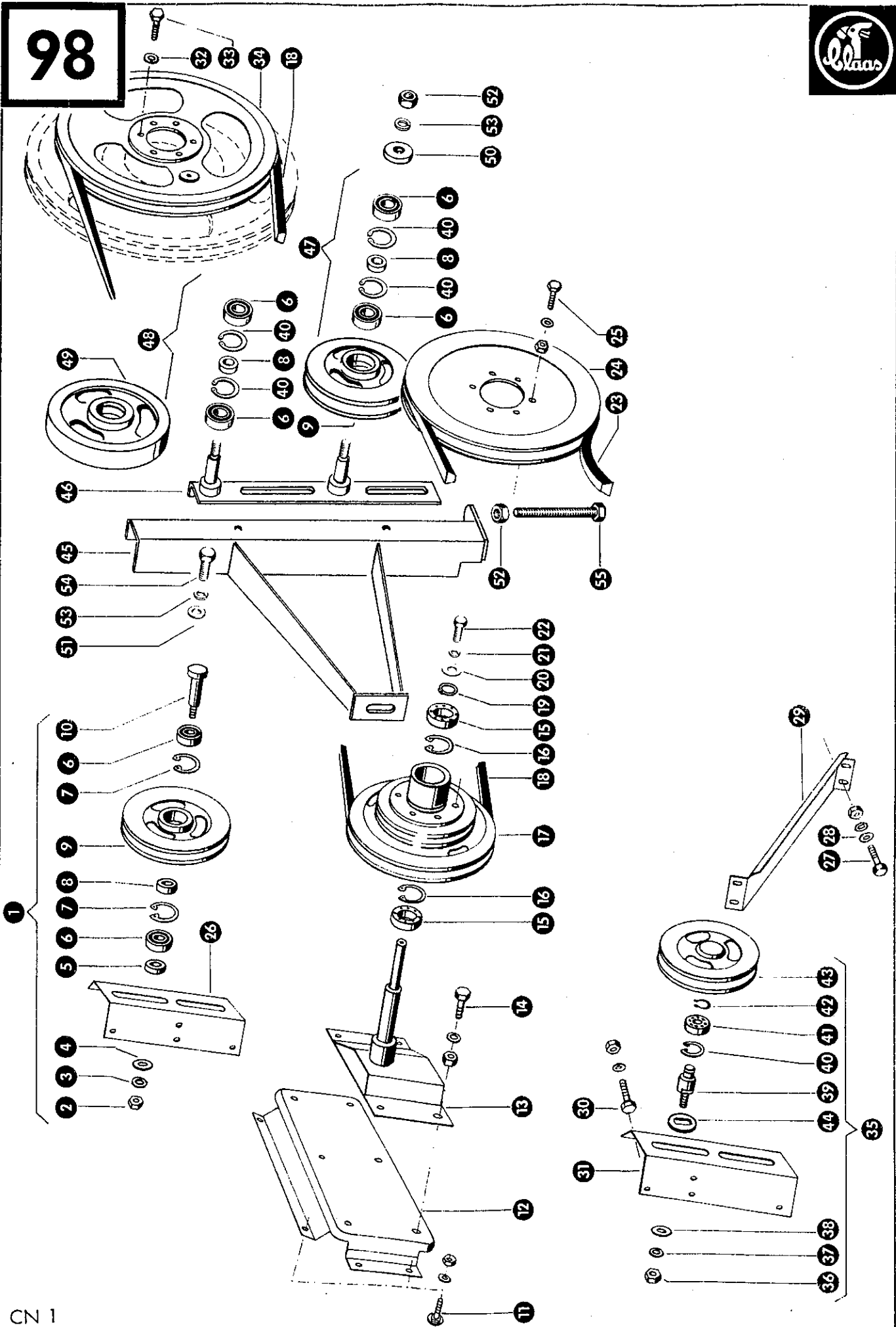
98 – 102 Cortador de paja



29. 07. 77



98



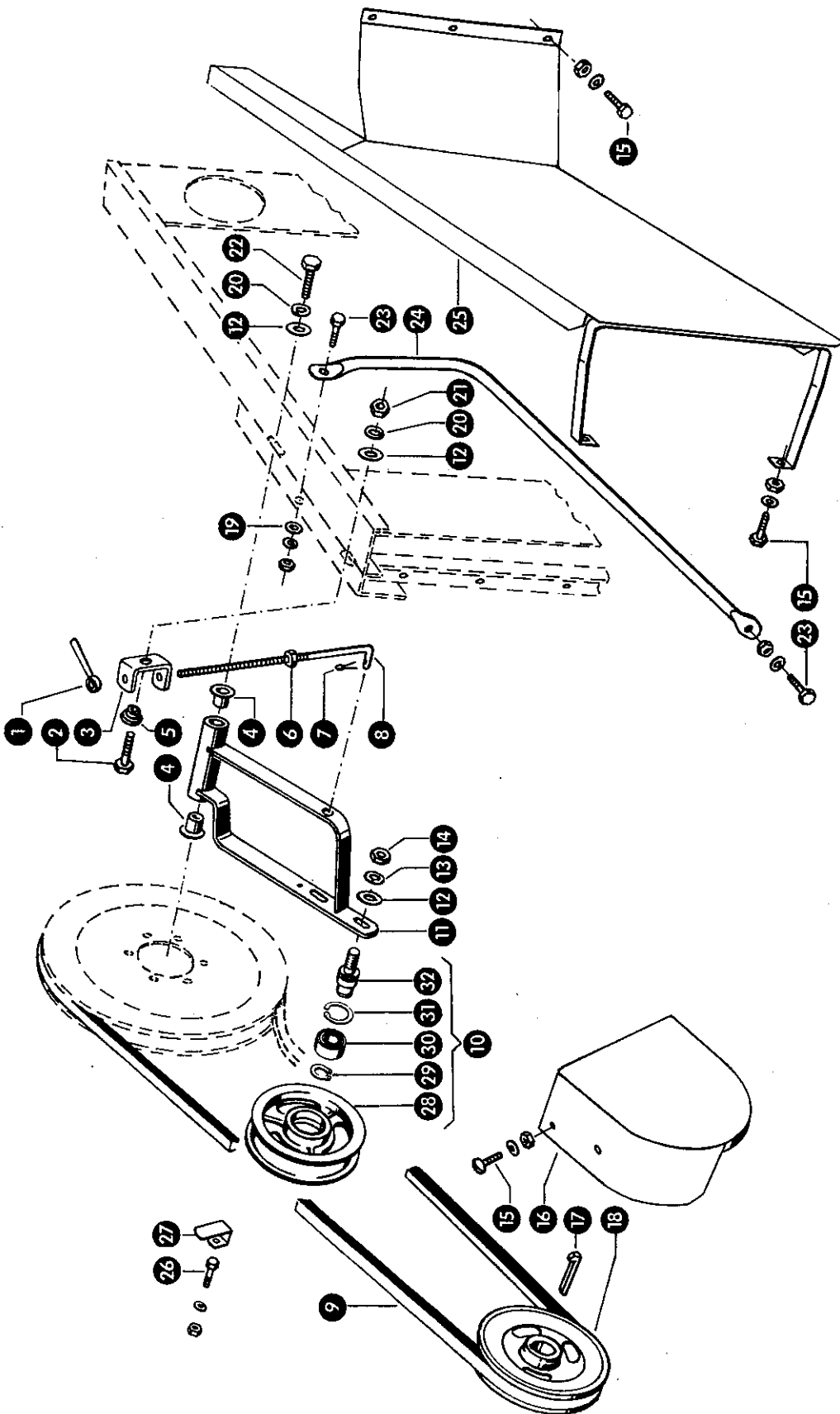
CN 1

Gruppe: Strohhäcksler

zu Bildtafel 98

Bild Nr.	Ersatzteil Nr.	Bezeichnung	Stückz. pr. Gr.		Bemerkung
1	060153.0	Spannrolle kpl. (205 A Ø)	1	—	bis Häcksler Nr. 1755-9999
2	236173.0	Sechskantmutter M 16 DIN 934	1		
3	235135.0	Federring 16 DIN 128	1		
4	235127.2	Scheibe 17 DIN 125	1		
5	009037.0	Distanzbuchse	1	—	bis Häcksler Nr. 1755-9999
6	237713.0	Rillenkugellager 6005 2 RS 1 DIN 625	4 (2)		
7	235181.0	Sicherungsring 47 x 1,75 DIN 472	2		
8	009038.0	Distanzbuchse	2 (1)		
9	009003.0	Spannrolle (205 A Ø)	1		
10	060154.0	Bolzen	1	—	bis Häcksler Nr. 1755-9999
11	610097.1	Flachrundschaube mit Schlitz M 8 x 15	6		
	236170.0	Sechskantmutter M 8 DIN 934	6		
	235132.0	Federring 8 DIN 128	6		
12	707016.0	Konsole	1		
13	707010.0	Träger	1		
14	237382.0	Sechskantschraube M 10 x 20 DIN 933-8.8	4		
	236171.0	Sechskantmutter M 10 DIN 934	4		
	235133.0	Federring 10 DIN 128	4		
15	235830.0	Rillenkugellager 6206 2 RS 1 DIN 625	2		
16	235184.0	Sicherungsring 62 x 2 DIN 472	2		
17	707006.0	Vorgelegescheibe (305 A Ø)	1		
18	707001.1	Keilriemen	1		
19	235163.0	Sicherungsring 30 x 1,5 DIN 471	1		
20	235124.2	Scheibe 13 DIN 125	1		
21	235134.0	Federring 12 DIN 128	1		
22	237461.0	Sechskantschraube M 12 x 30 DIN 933-8.8	1		
23	060162.0	Keilriemen	1		
24	707007.0	Keilriemenscheibe (397 A Ø)	1		
25	237442.0	Sechskantschraube M 8 x 25 DIN 933-8.8	6		
	236170.0	Sechskantmutter M 8 DIN 934	6		
	235132.0	Federring 8 DIN 128	6		
26	707020.0	Spannschiene	1	—	bis Häcksler Nr. 1755-9999
27	236200.0	Sechskantschraube M 8 x 20 DIN 933-8.8	4	—	bis Häcksler Nr. 1755-9999
	236170.0	Sechskantmutter M 8 DIN 934	4	—	bis Häcksler Nr. 1755-9999
	235132.0	Federring 8 DIN 128	4	—	bis Häcksler Nr. 1755-9999
28	236912.2	Scheibe 8,4 DIN 125	4	—	bis Häcksler Nr. 1755-9999
29	707023.0	Verstärkung	1	—	bis Häcksler Nr. 1755-9999
30	237439.0	Sechskantschraube M 8 x 16 DIN 933-8.8	6	—	bis Häcksler Nr. 1755-9999
	236170.0	Sechskantmutter M 8 DIN 934	6	—	bis Häcksler Nr. 1755-9999
	235132.0	Federring 8 DIN 128	6	—	bis Häcksler Nr. 1755-9999
31	707021.0	Spannschiene	1	—	bis Häcksler Nr. 1755-9999
32	235133.0	Federring 10 DIN 128	6		
33	237383.0	Sechskantschraube M 10 x 25 DIN 933-8.8	6		
34	783423.0	Keilriemenscheibe (455 A Ø)	1		
35	774084.0	Spannrolle kpl. (200 A Ø)	1	—	bis Häcksler Nr. 1755-9999
36	236172.0	Sechskantmutter M 12 DIN 934	1	—	bis Häcksler Nr. 1755-9999
37	235134.0	Federring 12 DIN 128	1	—	bis Häcksler Nr. 1755-9999
38	236182.0	Scheibe A 13 DIN 9021	1	—	bis Häcksler Nr. 1755-9999
39	772620.0	Bolzen	1	—	bis Häcksler Nr. 1755-9999
40	235181.0	Sicherungsring 47 x 1,75 DIN 472	4 (1)		
41	235911.0	Rillenkugellager 6204 Z DIN 625	1	—	bis Häcksler Nr. 1755-9999
42	235155.0	Sicherungsring 20 x 1,2 DIN 471	1	—	bis Häcksler Nr. 1755-9999
43	774086.0	Spannrolle (200 A Ø)	1	—	bis Häcksler Nr. 1755-9999
44	775631.0	Klemmscheibe	1	—	bis Häcksler Nr. 1755-9999
45	060481.0	Halteblech	1	—	ab Häcksler Nr. 1755 H 10001
46	060947.2	Halterung	1	—	ab Häcksler Nr. 1755 H 10001
47	060382.1	Spannrolle kpl. (205 A Ø)	1	—	ab Häcksler Nr. 1755 H 10001
48	061310.0	Spannrolle kpl. (214 A Ø)	1	—	ab Häcksler Nr. 1755 H 10001
49	061311.0	Spannrolle (214 A Ø)	1	—	ab Häcksler Nr. 1755 H 10001
50	060915.0	Scheibe	2	—	ab Häcksler Nr. 1755 H 10001
51	235124.2	Scheibe 13 DIN 125	2	—	ab Häcksler Nr. 1755 H 10001
52	236172.0	Sechskantmutter M 12 DIN 934	3	—	ab Häcksler Nr. 1755 H 10001
53	235134.0	Federring 12 DIN 128	4	—	ab Häcksler Nr. 1755 H 10001
54	236056.0	Sechskantschraube M 12 x 25 DIN 933-8.8	2	—	ab Häcksler Nr. 1755 H 10001
55	244421.0	Sechskantschraube M 12 x 200 DIN 933-8.8	1	—	ab Häcksler Nr. 1755 H 10001

4. 12. 80

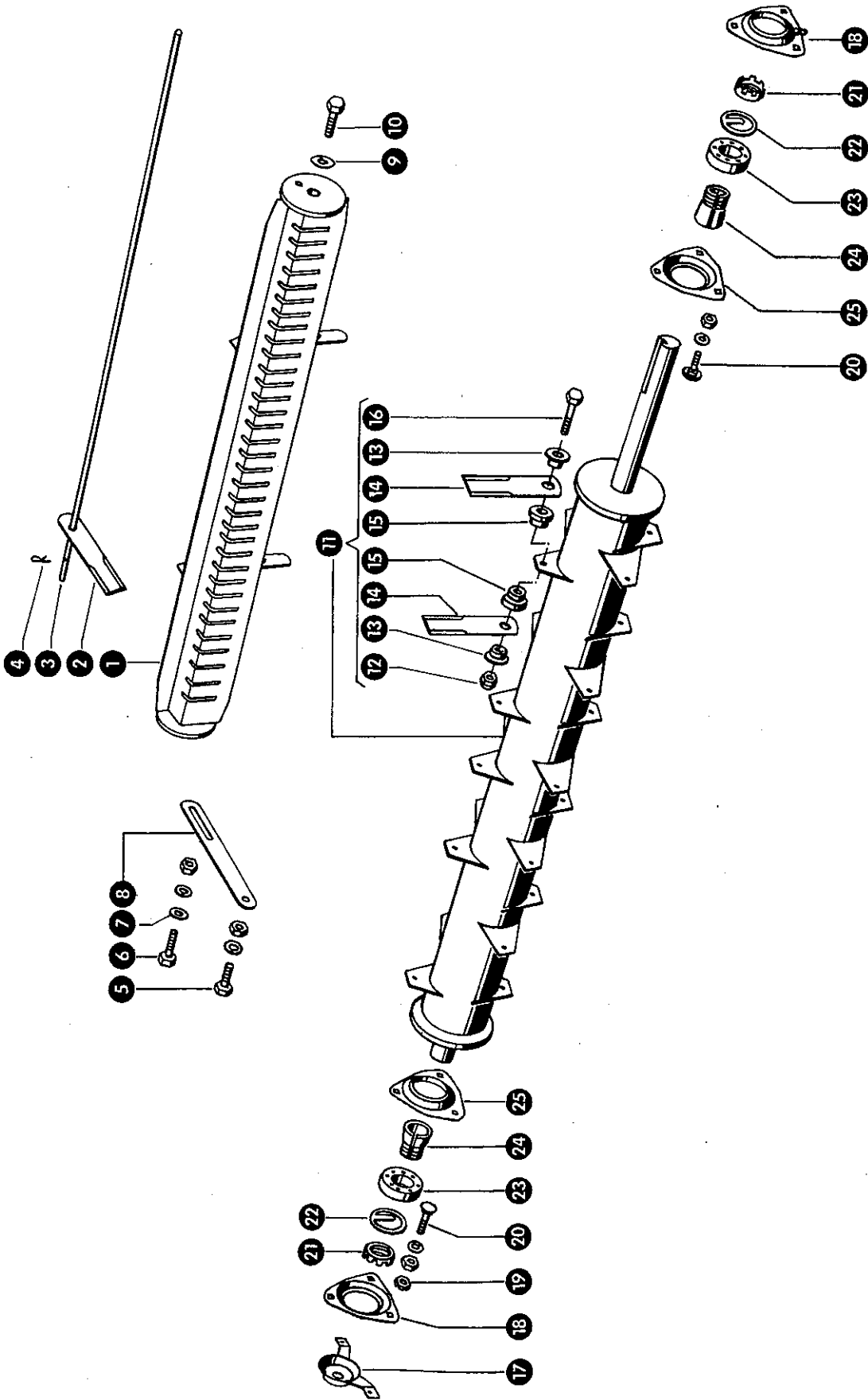


Gruppe: Strohhäcksler

zu Bildtafel 99

Bild Nr.	Ersatzteil Nr.	Bezeichnung	Stückz. pr. Gr.	Bemerkung
1	504504.0	Knebelmutter	1	
2	235285.0	Sechskantschraube M 12 x 30 DIN 601	1	
3	060160.0	U-Stück	1	
4	008534.0	Kunststoffbuchse	2	
5	060161.0	Buchse	1	
6	235875.0	Sechskantmutter M 12 DIN 555	1	
7	235088.0	Splint 4 x 20 DIN 94	1	
8	640211.0	Spannschraube	1	
9	060162.0	Keilriemen	1	
10	772170.1	Spannrolle kpl. (175 A Ø)	1	
11	060156.0	Spannrollenhalter	1	
12	236182.0	Scheibe A 13 DIN 9021	3	
13	235134.0	Federring 12 DIN 128	1	
14	236172.0	Sechskantmutter M 12 DIN 934	1	
15	610097.0	Flachrundschraube mit Schlitz M 8 x 15	6	
	235199.0	Sechskantmutter M 8 DIN 555	6	
	235132.0	Federring 8 DIN 128	6	
16	060131.0	Schutzblech	1	
17	007624.0	Nasenkeil	1	
18	782208.0	Keilriemenscheibe (210 A Ø, 40 B Ø)	1	
19	236912.0	Scheibe 8,4 DIN 125	1	
20	235134.0	Federring 12 DIN 128	2	
21	235875.0	Sechskantmutter M 12 DIN 555	1	
22	235285.0	Sechskantschraube M 12 x 30 DIN 601	1	
23	236200.0	Sechskantschraube M 8 x 20 DIN 933-8 G	2	
	236170.0	Sechskantmutter M 8 DIN 934	2	
	235132.0	Federring 8 DIN 128	2	
24	707022.0	Stützrohr	1	
25	060165.0	Abdeckung	1	
26	235235.0	Sechskantschraube M 6 x 12 DIN 558	1	
	235197.0	Sechskantmutter M 6 DIN 555	1	
	235131.0	Federring 6 DIN 128	1	
27	060163.0	Riemenhalter	1	
28	772169.0	Spannrolle (175 A Ø)	1	
29	235155.0	Sicherungsring 20 x 1,2 DIN 471	1	
30	235872.0	Rillenkugellager 6204 RS 1 DIN 625	1	
31	235181.0	Sicherungsring 47 x 1,75 DIN 472	1	
32	772620.0	Bolzen	1	

4. 12. 80



Gruppe: Strohhäcksler

zu Bildtafel 100

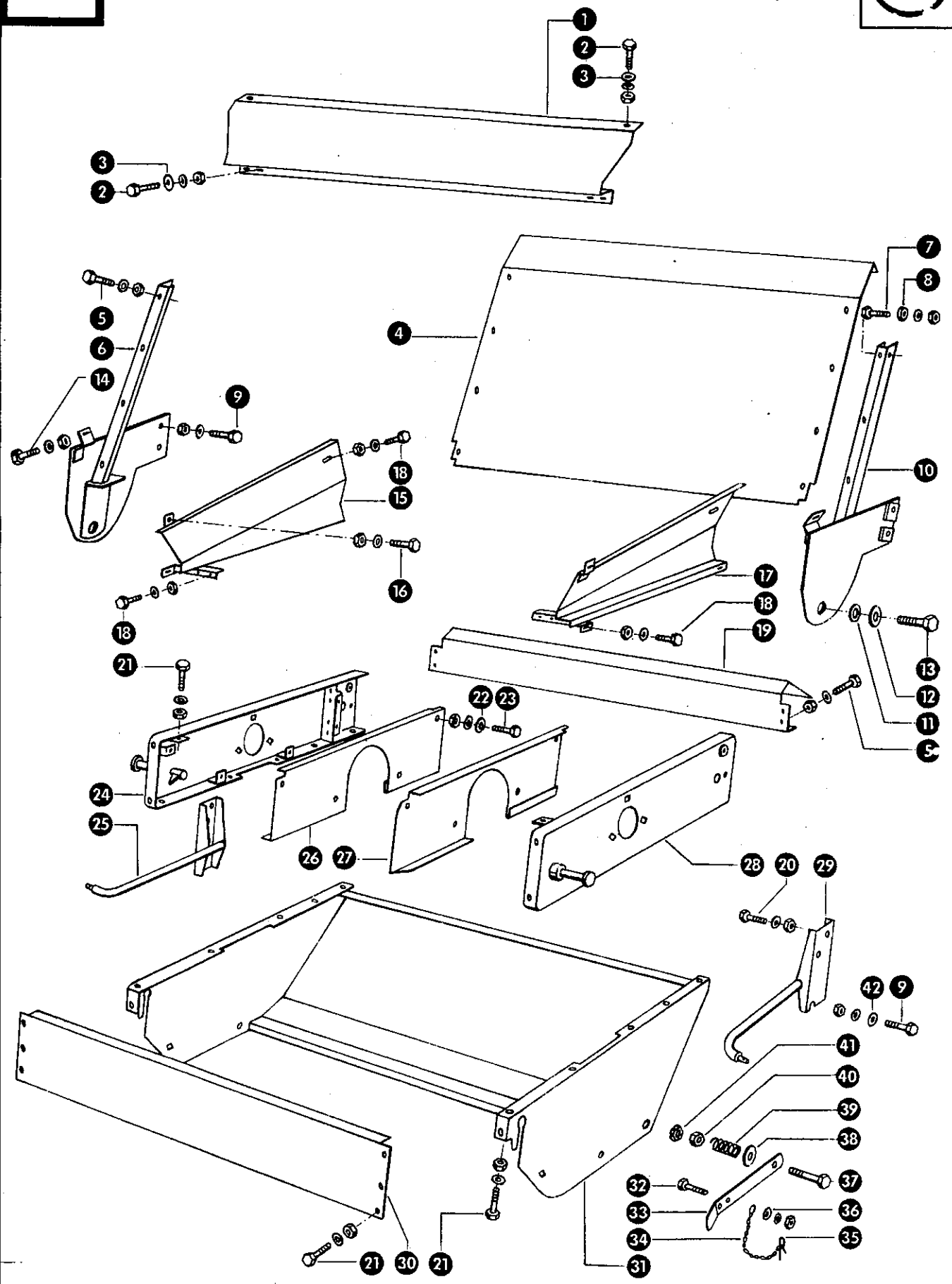
Bild Nr.	Ersatzteil Nr.	Bezeichnung	Stückz. pr. Gr.	Bemerkung
1	060021.0	Messerträger	1	
2	060030.0	Gegenmesser	35	
3	060031.0	Rundstab	1	
4	500154.0	Sicherung	1	
5	235263.0	Sechskantschraube M 10 x 20 DIN 558	2	
	235132.0	Sechskantmutter M 10 DIN 555	2	
	235132.0	Federring 10 DIN 128	2	
6	235226.0	Sechskantschraube M 12 x 25 DIN 558	2	
	235875.0	Sechskantmutter M 12 DIN 555	2	
	235134.0	Federring 12 DIN 128	2	
7	235124.0	Scheibe 13 DIN 125	2	
8	060032.0	Lasche	2	
9	235135.0	Federring 16 DIN 128	2	
10	237376.0	Sechskantschraube M 16 x 35 DIN 933-8 G	2	
11	060005.0	Messertrommel kpl.	1	
12	238006.0	Sechskantmutter M 10 DIN 985-10 K	20	
13	060016.0	Buchse, außen	40	
14	060017.1	Schlegelmesser	40	
15	060015.0	Buchse, innen	40	
16	238010.0	Sechskantschraube M 10 x 50 DIN 931-10 K	20	
17	502596.0	Schutzkappe	1	
18	779072.0	Lagerschale mit Schmiernippel	2	
19	236209.0	Sicherungsmutter M 10 DIN 7967	2	
20	236510.0	Flachrundschrabe M 10 x 20 DIN 603-8 G	6	
	236171.0	Sechskantmutter M 10 DIN 934	6	
	235133.0	Federring 10 DIN 128	6	
21	500891.0	Mutter für Spannhülse	2	
22	500893.0	Sicherungsring	2	
23	235956.0	Pendelkugellager 1209 K DIN 630	2	
24	502595.0	Spannhülse	2	
25	500872.0	Lagerschale	2	

201.0

WICHTIG!

Bei Bestellungen von Ersatzteilen geben Sie außer der Ersatzteilnummer

stets Ihre Maschinen und Strohhäcksler-Nummer an.Verwenden Sie nur Original - Claas - Ersatzteile!

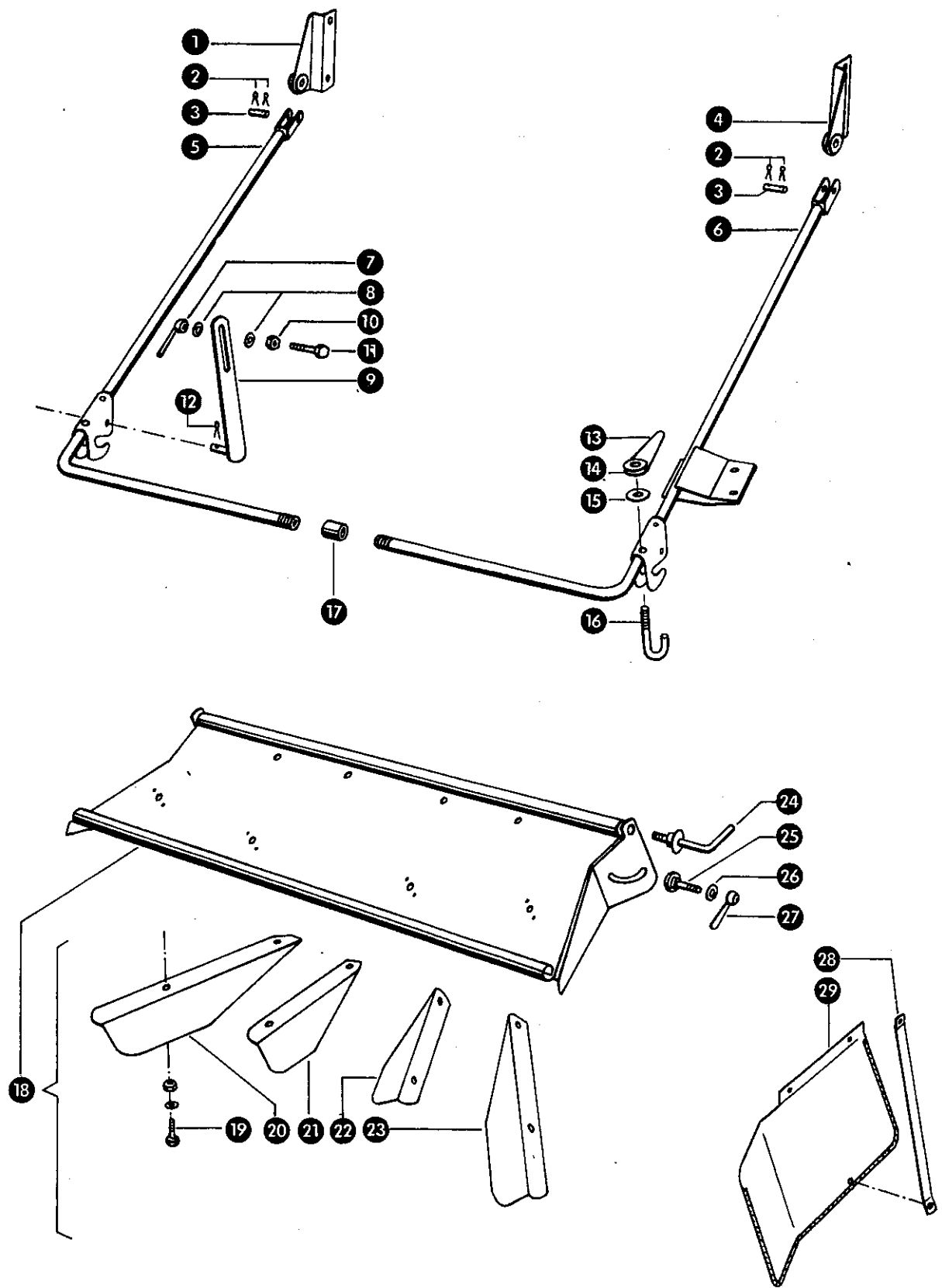


Gruppe: Strohhäcksler

zu Bildtafel 101

Bild Nr.	Ersatzteil Nr.	Bezeichnung	Stückz. pr. Gr.	Bemerkung
1	060102.0	Abdichtblech	1	
2	237464.0	Sechskantschraube M 6 x 12 DIN 933-8.8	8	
	236169.0	Sechskantmutter M 6 DIN 934	8	
	235131.0	Federring 6 DIN 128	8	
3	236911.2	Scheibe 6,4 DIN 125	8	
4	060101.0	Einfallblech	1	
5	237439.0	Sechskantschraube M 8 x 16 DIN 933-8.8	8	
	236170.0	Sechskantmutter M 8 DIN 934	8	
	235132.0	Federring 8 DIN 128	8	
6	060090.0	Halterung, links	1	
7	237370.0	Sechskantschraube M 8 x 30 DIN 933-8.8	2	
	236170.0	Sechskantmutter M 8 DIN 934	2	
	235132.0	Federring 8 DIN 128	2	
8	060100.0	Distanzring	2	
9	237442.0	Sechskantschraube M 8 x 25 DIN 933-8.8	6	
	236170.0	Sechskantmutter M 8 DIN 934	6	
	235132.0	Federring 8 DIN 128	6	
10	060098.0	Halterung, rechts	1	
11	235135.0	Federring 16 DIN 128	2	
12	060051.0	Buchse	2	
13	237376.0	Sechskantschraube M 16 x 30 DIN 933-8.8	2	
14	236200.0	Sechskantschraube M 8 x 20 DIN 933-8.8	2	
	236170.0	Sechskantmutter M 8 DIN 934	2	
	235132.0	Federring 8 DIN 128	2	
15	060105.1	Abdichtblech, links	1	
16	237370.0	Sechskantschraube M 8 x 30 DIN 933-8.8	2	
	236170.0	Sechskantmutter M 8 DIN 934	2	
	235132.0	Federring 8 DIN 128	2	
17	060109.1	Abdichtblech, rechts	1	
18	237464.0	Sechskantschraube M 6 x 12 DIN 933-8.8	6	
	236169.0	Sechskantmutter M 6 DIN 934	6	
	235131.0	Federring 6 DIN 128	6	
19	060065.0	Anschlußblech	1	
20	237442.0	Sechskantschraube M 8 x 25 DIN 933-8.8	4	
	236170.0	Sechskantmutter M 8 DIN 934	4	
	235132.0	Federring 8 DIN 128	4	
21	237382.0	Sechskantschraube M 10 x 20 DIN 933-8.8	18	
	236171.0	Sechskantmutter M 10 DIN 934	18	
	235133.0	Federring 10 DIN 128	18	
22	236911.2	Scheibe 6,4 DIN 125	8	
23	237464.0	Sechskantschraube M 6 x 12 DIN 933-8.8	8	
	236169.0	Sechskantmutter M 6 DIN 934	8	
	235131.0	Federring 6 DIN 128	8	
24	060036.0	Oberteil, links	1	
25	060140.0	Abstützung, links	1	
26	060067.0	Schutzblech, links	1	
27	060068.0	Schutzblech, rechts	1	
28	060046.0	Oberteil, rechts	1	
29	060144.0	Abstützung, rechts	1	
30	060066.0	Abschlußblech	1	
31	060055.0	Rumpf	1	
32	237466.0	Sechskantschraube M 6 x 20 DIN 933-8.8	2	
	236169.0	Sechskantmutter M 6 DIN 934	2	
	235131.0	Federring 6 DIN 128	2	
33	060062.0	Klinkeisen kpl.	2	
34	002848.0	Knotenkette	2	
35	500154.0	Sicherungsklammer	2	
36	236911.2	Scheibe 6,4 DIN 125	2	
37	235535.0	Sechskantschraube M 10 x 55 DIN 931-8.8	2	
38	236913.2	Scheibe 10,5 DIN 125	2	
39	000017.0	Druckfeder	2	
40	236171.0	Sechskantmutter M 10 DIN 934	2	
41	236209.0	Sicherungsmutter M 10 DIN 7967	2	
42	236912.2	Scheibe 8,4 DIN 125	2	

2. 7. 76

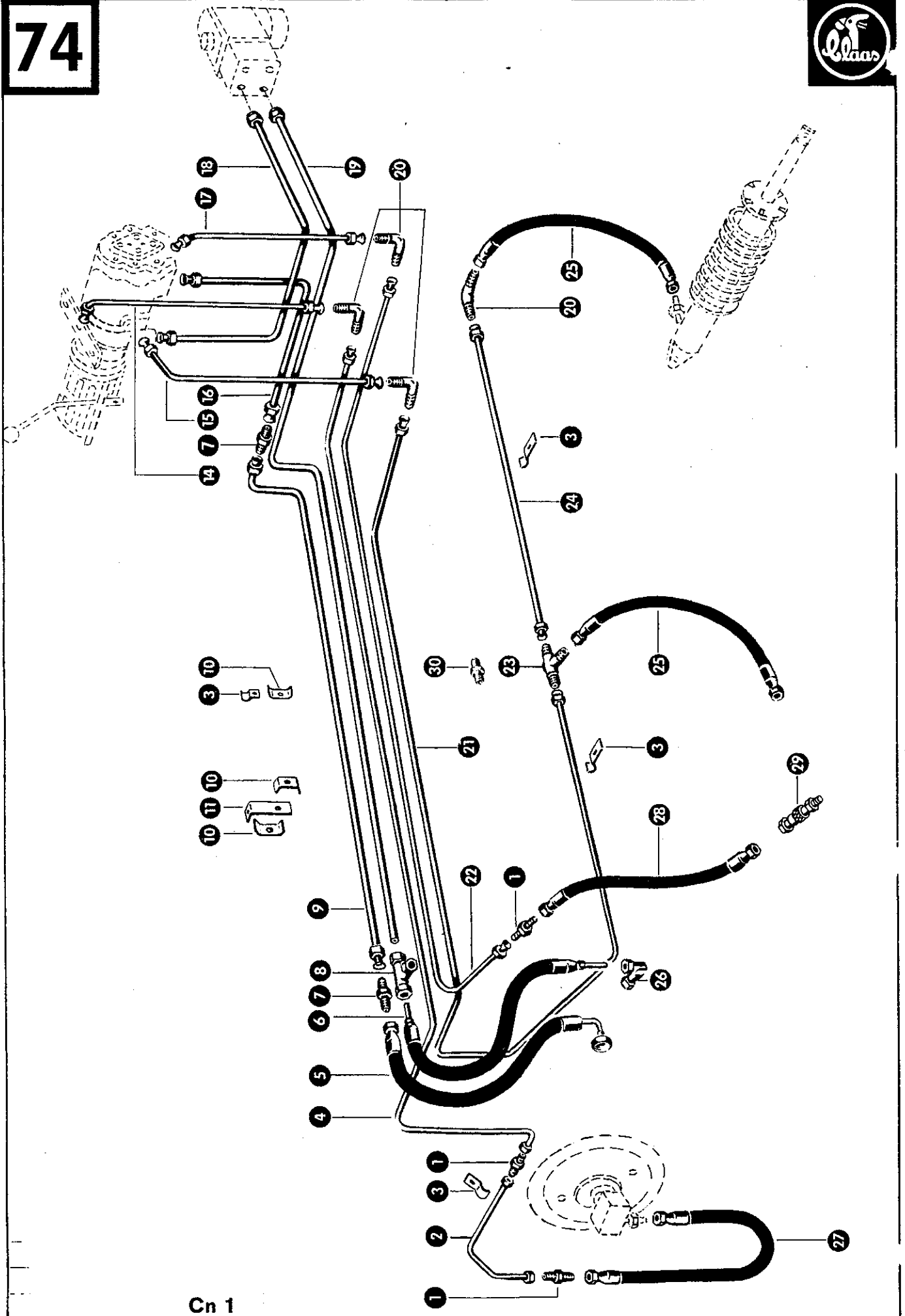


Gruppe: Lenkungszyylinder (ZF)

zu Bildtafel 73 B

Bild Nr.	Ersatzteil Nr.	Bezeichnung	Stückz. pr. Gr.	Bemerkung
1	683255.1	Lenkungszyylinder, kpl.	1	
2	631184.0	Abdichtkappe	2	
3	631135.0	Kronenmutter M 14 x 1,5	2	
4	235084.0	Splint 3 x 30 DIN 94	2	
5	656112.1	Kugelgelenk mit Schelle, kpl.	1	
6	656118.0	Abstreifring	1	
7	656114.0	Nutring	1	
8	238712.0	Einschraubstutzen L 10 M DIN 3901-B	2	
9	683261.1	Zylinderkopf	1	
10	683259.1	Sicherungsdraht	1	
11	712349.0	Backring	1	
12	712323.1	O-Ring 46,2—3	1	
13	683258.0	Kolbenstange	1	
14	238933.0	Nutring	2	
15	683257.1	Kolben	1	
16	683260.0	Zylinder	1	
17	236327.0	Sechskantmutter M 22 x 1,5 DIN 936	1	
18	656113.1	Kugelgelenk, kpl.	1	

23. 1.75



Cn 1

Gruppe: Hydraulikleitungen (Danfoss)

zu Bildtafel 74

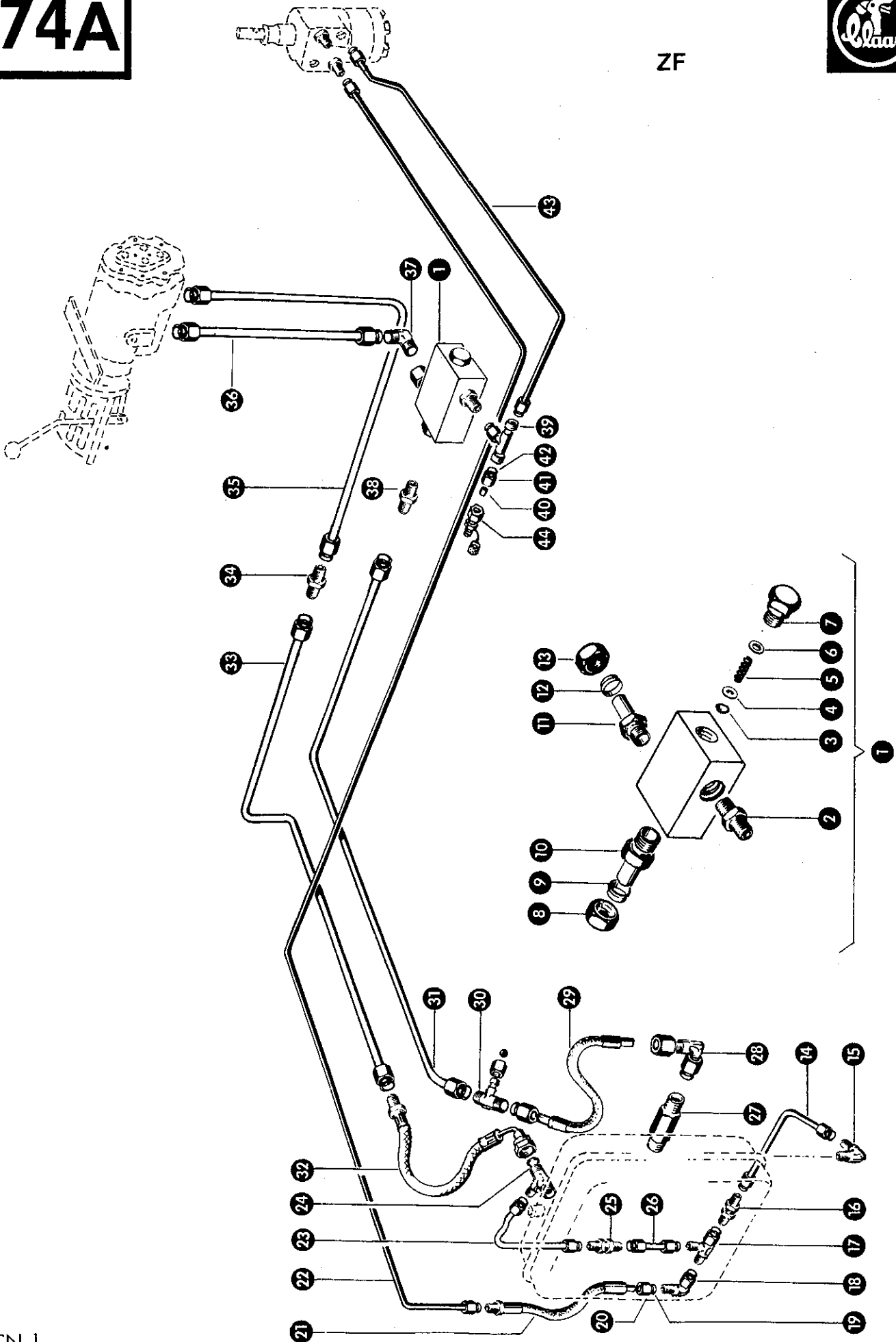
Bild Nr.	Ersatzteil Nr.	Bezeichnung	Stückz. pr. Gr.	Bemerkung
1	633134.0	Zwischenstückverschraubung	2	
2	713876.2	Druckleitung, Steuerventil – Fahrtrieb	1	
3	633143.0	Rohrschelle	6	
4	713874.1	Druckleitung, Steuerventil – Fahrtrieb	1	
5	679452.1	Hochdruckschlauch (13 B ϕ , 600 lang)	1	— ab Nr. 55009653
	501890.2	Hochdruckschlauch (13 B ϕ , 600 lang)	1	— bis Nr. 55009652
6	698704.0	Hochdruckschlauch (656272.1)	1	
7	633043.0	Zwischenstückverschraubung	2	— bis Nr. 55013802
8	656281.0	T-Reduzierschraubung	1	— bis Nr. 55013802
—	656289.0	Schneidring d 16–S (für 656281.0)	2	— bis Nr. 55013802
—	656288.0	Überwurfmutter m 16–S (für 656281.0)	2	— bis Nr. 55013802
—	244040.0	Überwurfmutter m 10–S (für 656281.0)	1	— bis Nr. 55013802
—	237805.0	Kugel 13 ϕ , DIN 5401 (für 656281.0)	1	— bis Nr. 55013802
9	713898.0	Rücklaufleitung, Steuerventil-Pumpe	1	— von Nr. 55009653 bis Nr. 55013802
	713867.0	Rücklaufleitung, Steuerventil – Pumpe	1	— bis Nr. 55009652
10	656254.1	Befestigungsschelle	2	
11	713845.0	Haltwinkel	1	— bis Nr. 55002487
14	713873.0	Druckleitung, Steuerventil – Fahrtrieb	1	
15	713868.0	Druckleitung, Steuerventil – Schneidwerk	1	
16	713881.0	Rücklaufleitung, Steuerventil – Pumpe	1	— von Nr. 55002488 bis Nr. 55013802
	713866.0	Rücklaufleitung, Steuerventil – Pumpe	1	— bis Nr. 55002487
17	713871.0	Druckleitung, Steuerventil – Haspel	1	
18	713865.0	Druckl., Lenkungsaggregat . Steuerventil	1	— bis Nr. 55013802
19	713896.0	Druckleitung, Pumpe – Lenkungsaggregat	1	+ ab Nr. 55013803
	713880.1	Druckleitung, Pumpe – Lenkungsaggregat	1	— von Nr. 55002488 bis Nr. 55013802
	713851.0	Druckleitung, Pumpe – Lenkungsaggregat	1	— bis Nr. 55002487
20	633131.0	Verschraubungswinkelstück	4	
21	713885.0	Druckleitung, Steuerventil – Schneidwerk	1	— ab Nr. 55002488
	713869.0	Druckleitung, Steuerventil – Schneidwerk	1	— bis Nr. 55002487
22	713883.0	Druckleitung, Steuerventil – Haspel	1	— ab Nr. 55002488
	713872.0	Druckleitung, Steuerventil – Haspel	1	— bis Nr. 55002487
23	633129.0	Verschraubungsstück	1	nicht bei 8 1/2' Schneidwerk
	633134.0	Zwischenstückverschraubung	1	bei 8 1/2' Schneidwerk
24	713887.0	Druckleitung, Steuerventil – Schneidwerk	1	bei 8 1/2' Schneidwerk
	713870.1	Druckleitung, Steuerventil – Schneidwerk	1	nicht bei 8 1/2' Schneidwerk
25	633128.1	Hochdruckschlauch (8 B ϕ , 500 lang)	1 (2)	
26	713809.0	Winkelanschlußverschraubung	1	
—	656289.0	Schneidring d 16–S (für 713809.0)	1	
—	656288.0	Überwurfmutter m 16–S (für 713809.0)	1	
27	633128.1	Hochdruckschlauch (8 B ϕ , 500 lang)	1	— ab Nr. 55002488
	502418.0	Hochdruckschlauch (8 B ϕ , 600 lang)	1	— bis Nr. 55002487
28	633128.1	Hochdruckschlauch (8 B ϕ , 500 lang)	1	bei Masch. ohne Schnellkuppl.
	713875.1	Hochdruckschlauch (8 B ϕ , 1000 lang)	1	bei Masch. mit Schnellkuppl.
29	656256.0	Schlauchkupplung	1	bei Masch. mit Schnellkuppl.
—	656290.0	O–Ring 17,1 x 2,6 (für 656256.0)	2	
—	656291.0	Schutzstecker (für 656256.0)	1	
—	656292.0	Schutzkappe (für 656256.0)	1	
30	713889.0	Drosselverschraubung kpl.	1	bei 8 1/2' Schneidwerk ab Nr. 55007364

29. 07. 77

74A



ZF



Gruppe: Hydraulikleitungen (ZF)

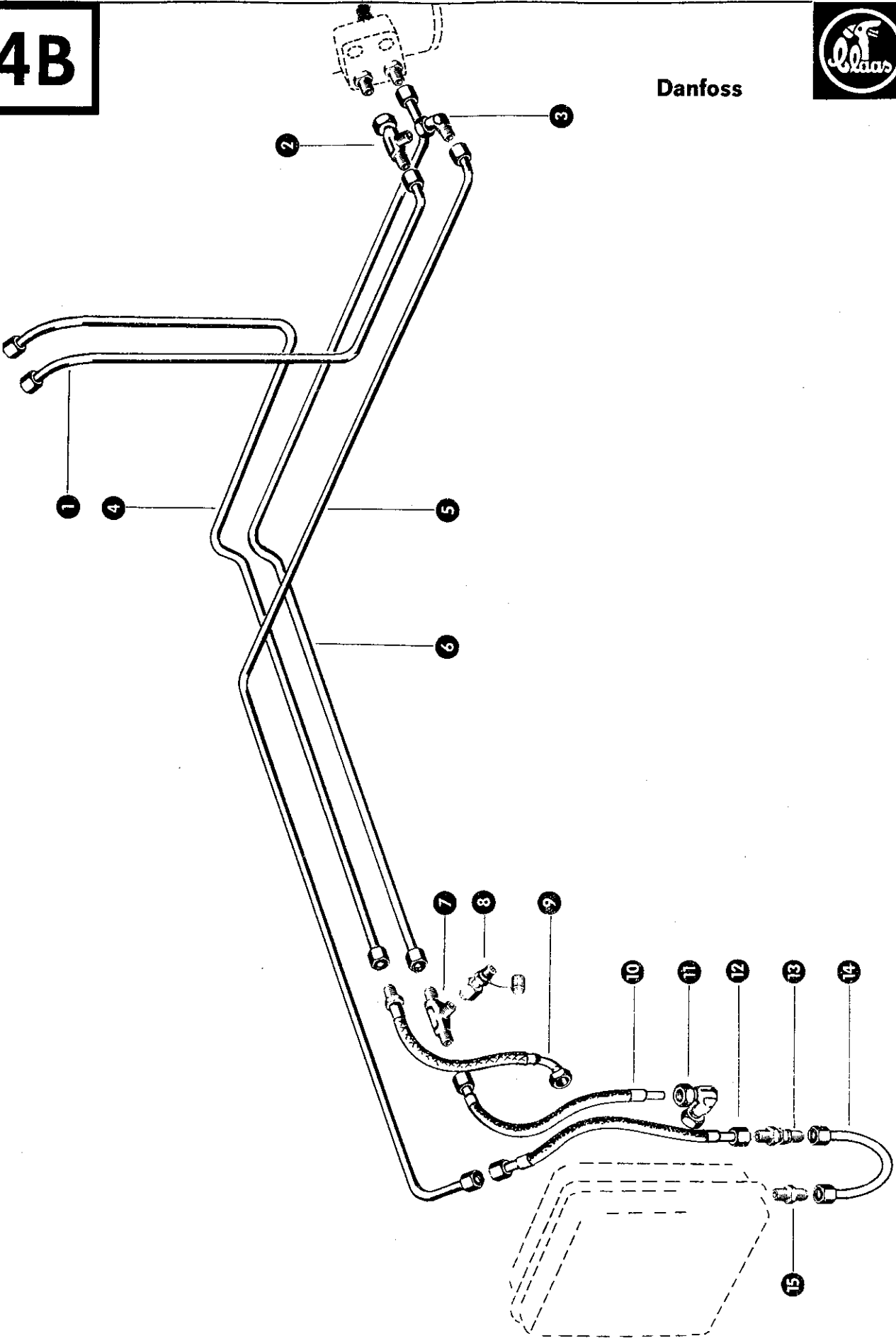
zu Bildtafel 74 A

Bild Nr.	Ersatzteil Nr.	Bezeichnung	Stückz. pr. Gr.	Bemerkung
1	660628.0	Stromregelventil kpl.	1	
2	238712.0	Einschraubstutzen L 10 M DIN 3901—B	1	
3	244202.0	Sicherungsring 12 x 1 DIN 472	1	
4	660629.0	Messblende	1	
5	683486.0	Druckfeder	1	
6	239014.0	Paßscheibe	1	
7	683485.0	Gewindestopfen	1	
8	656288.0	Überwurfmutter AS 16 DIN 3870	1	
9	656289.0	Schneidring S 16 DIN 3861	1	
10	660630.0	Gewindehülse	1	
11	238956.0	Aufsteckstutzen D 15	1	
12	633590.0	Schneidring L 15 DIN 3861	1	
13	633589.0	Überwurfmutter AL 15 DIN 3870	1	
14	660612.0	Rohrleitung	1	
15	683993.0	Winkelstutzen	1	
16	239128.0	Rückschlagventil	1	
17	238890.0	Anschlußstutzen	1	
18	238693.0	Winkelstutzen L 10 DIN 3952	1	
19	656287.0	Schneidring S 10 DIN 3861	1	
20	656286.0	Überwurfmutter AL 10 DIN 3870	1	
21	679476.0	Hochdruckschlauch (500 lang) (679451.0)	1	
22	713906.0	Rohrleitung	1	
23	660610.0	Rohrleitung	1	
24	238432.0	T-Reduzierung	1	
25	239112.0	Rückschlagventil	1	
26	660608.0	Rohrleitung	1	
27	656040.0	Verschraubung	1	
28	713809.0	Winkelanschlußverschraubung	1	
29	698704.0	Hochdruckschlauch (630 lang) 656272.1)	1	
30	656281.0	T-Reduzierung	1	
—	656289.0	Schneidring S 16 DIN 3861	2	
—	656288.0	Überwurfmutter AS 16 DIN 3870	2	
—	244040.0	Überwurfmutter AS 10 DIN 3870	1	
—	237805.0	Kugel 13 \varnothing DIN 5401	1	
31	713900.0	Rohrleitung	1	
32	679452.1	Hochdruckschlauch (600 lang)	1	
33	713898.0	Rücklaufleitung	1	
34	633043.0	Zwischenstückverschraubung	1	
35	713881.0	Rücklaufleitung	1	
36	713902.0	Rohrleitung	1	
37	239074.0	Verbindungsstutzen L 15 DIN 3905	1	
38	238361.0	Verbindungsstutzen S 16 DIN 3902	1	
39	239039.0	T-Stutzen DIN 3953	1	
40	656258.0	Verschlußbutzen	1	— bis Nr. 55013802
41	656286.0	Überwurfmutter AL 10 DIN 3870	1	— bis Nr. 55013802
42	656287.0	Schneidring S 10 DIN 3861	1	— bis Nr. 55013802
43	713904.0	Rohrleitung	1	
44	683657.0	Mini-Meßstutzen	1	+ ab Nr. 55013803

29. 07. 77

74B

Danfoss



Gruppe: Hydraulikleitungen (Danfoss)
ab Nr. 55013803

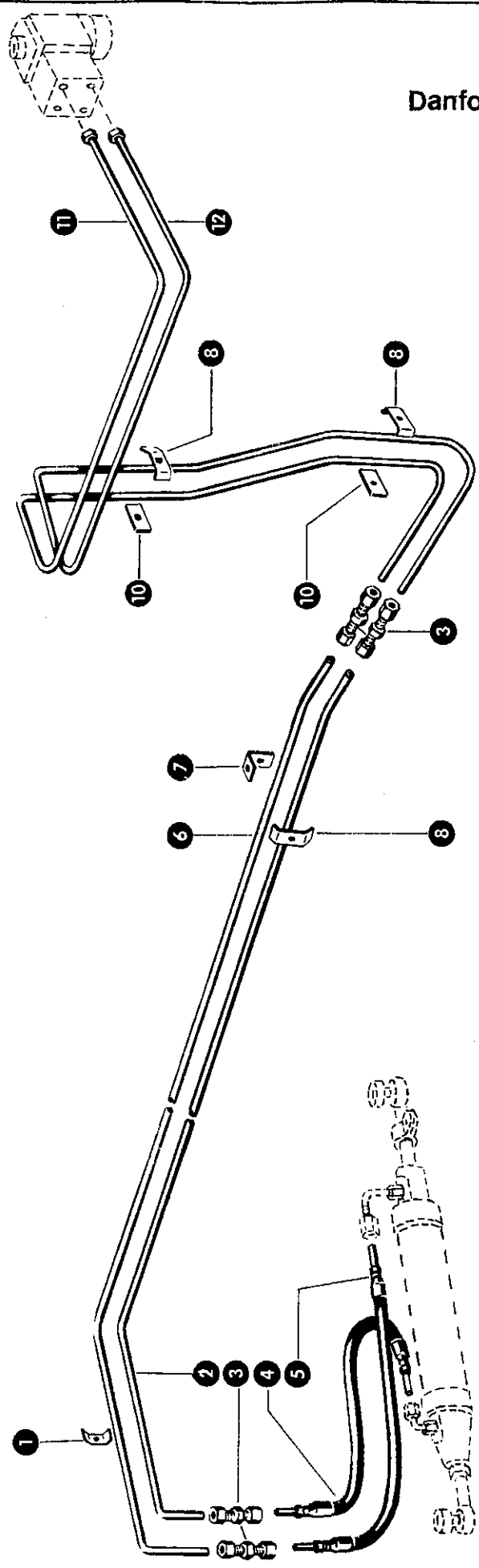
zu Bildtafel 74 B

Bild Nr.	Ersatzteil Nr.	Bezeichnung	Stückz. pr. Gr.		Bemerkung
1	713918.0	Rohrleitung, Steuerventil-Lenkungsaggregat	1	—	
2	238401.0	L-Stutzen L 15 DIN 3954	1	—	
3	238354.0	Winkelstutzen L 15 DIN 3952	1	—	
4	713920.0	Rohrleitung, Steuerventil – Pumpe	1	—	
5	713924.0	Rohrleitung, Steuerventil – Tank	1	—	
6	713896.0	Rohrleitung, Pumpe – Lenkungsaggregat	1	—	
7	238429.0	T-Reduzierverschraubung S 16	1	—	
8	683657.0	Mini-Meßstutzen, kpl.	1	—	
9	679476.0	Hochdruckschlauch (679452.1)	1	—	
10	698704.0	Hochdruckschlauch (656272.1)	1	—	
11	713809.0	Winkelanschlußverschraubung	1	—	
12	672577.0	Schlauchleitung (808776.0)	1	—	
13	239289.0	Rückschlagventil (0,2 bar)	1	—	
14	713922.0	Rohrleitung, Tank – Lenkungsaggregat	1	—	
15	239288.0	Verschraubung	1	—	

29. 07. 77



Danfoss



Gruppe: Hydraulikleitungen (Danfoss)

zu Bildtafel 75

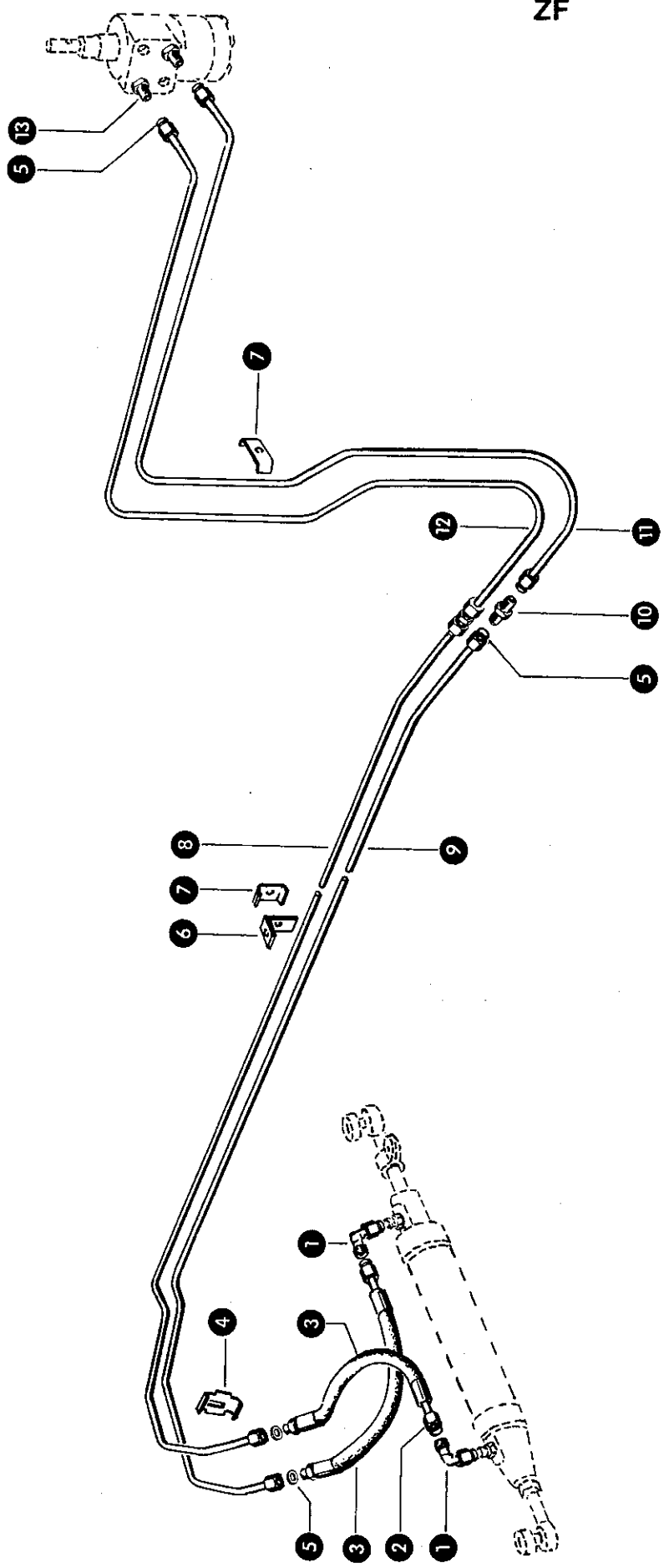
Bild Nr.	Ersatzteil Nr.	Bezeichnung	Stückz. pr. Gr.		Bemerkung
1	656254.1	Befestigungsschelle	1		
2	713858.2	Hydraulikleitung	1		
3	238363.0	Verbindungsstutzen S 12 DIN 3902	4		
—	244060.0	Schneidring d 12—S	8		
—	244061.0	Überwurfmutter m 12—S	8		
4	697138.0	Hochdruckschlauch (8 B ϕ , 500 lang)	1		
5	656270.1	Hochdruckschlauch (8 B ϕ , 800 lang)	1		
6	713856.2	Druckleitung	1		
7	713846.0	Halteeisen	1		
8	656253.0	Befestigungsschelle	3		
10	713847.0	Zwischenplatte	2		
11	713930.0	Rohrleitung	1	—	ab Nr. 55014653
	713855.0	Druckleitung	1	—	bis Nr. 55014652
12	713932.0	Rohrleitung	1	—	ab Nr. 55014653
	713857.0	Druckleitung	1	—	bis Nr. 55014652

4. 12. 80

75A



ZF

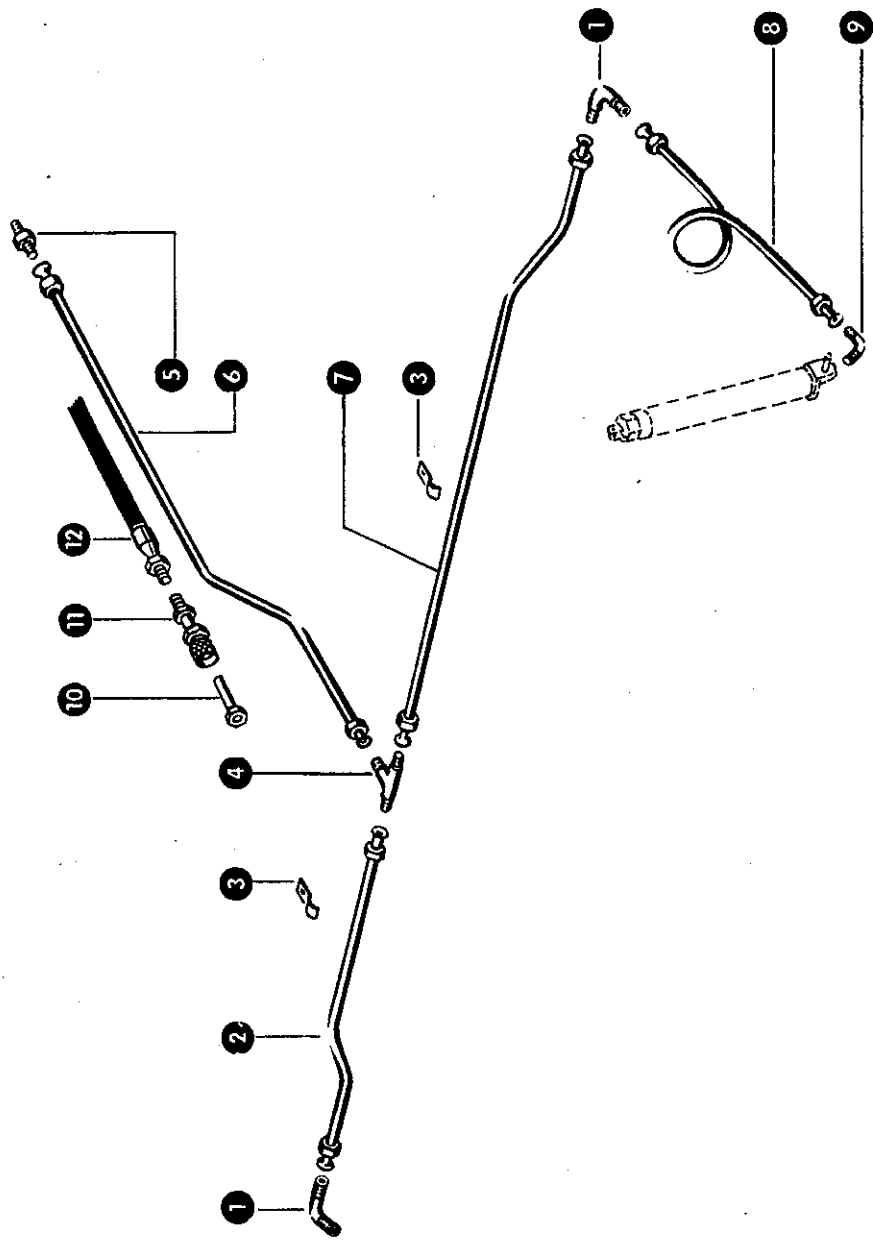


Gruppe: Hydraulikleitungen (ZF)

zu Bildtafel 75 A

Bild Nr.	Ersatzteil Nr.	Bezeichnung	Stückz. pr. Gr.	Bemerkung
1	238693.0	Winkelstutzen L 10 DIN 3952	2	
2	656286.0	Überwurfmutter AL 10 DIN 3870	2	
3	679451.0 c	Hochdruckschlauch (500 lang) (679451.0)	2	• 6794760
4	656254.1	Befestigungsschelle	1	
5	656287.0	Schneidring S 10 DIN 3861	10	
6	713846.0	Halteeisen	3	
7	656253.0	Befestigungsschelle	5	
8	713910.0	Rohrleitung	1	
9	713914.0	Rohrleitung	1	
10	238707.0	Verbindungsstutzen L 10 DIN 3902	2	
11	713912.0	Rohrleitung	1	
12	713908.0	Rohrleitung	1	
13	238967.0	Stutzen	4	

23. 1. 75



Gruppe: Hydraulikleitungen

zu Bildtafel 76

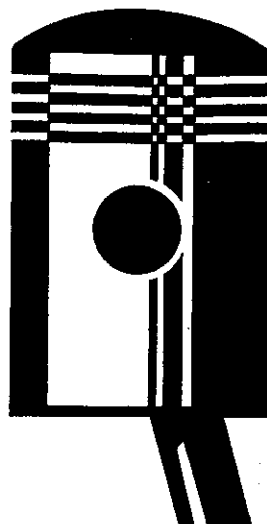
Bild Nr.	Ersatzteil Nr.	Bezeichnung	Stückz. pr. Gr.	Bemerkung
1	633131.0	Verschraubungswinkelstück	2	
2	778546.0	Rechte Zuleitung, Haspel, bei 8 1/2' Schneidw.	1	
	778551.0	Rechte Zuleitung, Haspel, bei 10' Schneidwerk	1	
	633286.0	Rechte Zuleitung, Haspel, bei 12' Schneidwerk	1	
	656264.0	Rechte Zuleitung, Haspel, bei 13' Schneidwerk	1	
3	633143.0	Rohrschelle	2	
4	633129.0	Verschraubungsstück	1	
5	633134.0	Zwischenstückverschraubung	1	
6	778548.0	Zuleitung, Haspel, bei 8 1/2' u. 10' Schneidwerk	1	bei Masch. ohne Schnellkupplung
	778557.0	Zuleitung, Haspel, bei 12' u. 13' Schneidwerk	1	bei Masch. mit Schnellkupplung
7	778547.0	Linke Zuleitung, Haspel, bei 8 1/2' Schneidwerk	1	
	778549.0	Linke Zuleitung, Haspel, bei 10' Schneidwerk	1	
	633285.0	Linke Zuleitung, Haspel, bei 12' Schneidwerk	1	
	656263.0	Linke Zuleitung, Haspel, bei 13' Schneidwerk	1	
8	778554.0	Zuleitung für Haspelzylinder	2	
9	633126.0	Anschlußwinkelstück	2	
10	656265.0	Zuleitung	1	bei Masch. mit Schnellkupplung
11	656256.0	Schlauchkupplung	1	bei Masch. mit Schnellkupplung
—	656290.0	O-Ring 17,1 x 2,6 (für 656256.0)	2	bei Masch. mit Schnellkupplung
—	656291.0	Schutzstecker (für 656256.0)	1	bei Masch. mit Schnellkupplung
—	656292.0	Schutzkappe (für 656256.0)	1	bei Masch. mit Schnellkupplung
12	713875.1	Hochdruckschlauch (8 B ϕ , 1000 lang)	1	bei Masch. mit Schnellkupplung
K —	233639.0	Stützscheibe (für 656256.0)	1	

WICHTIG!

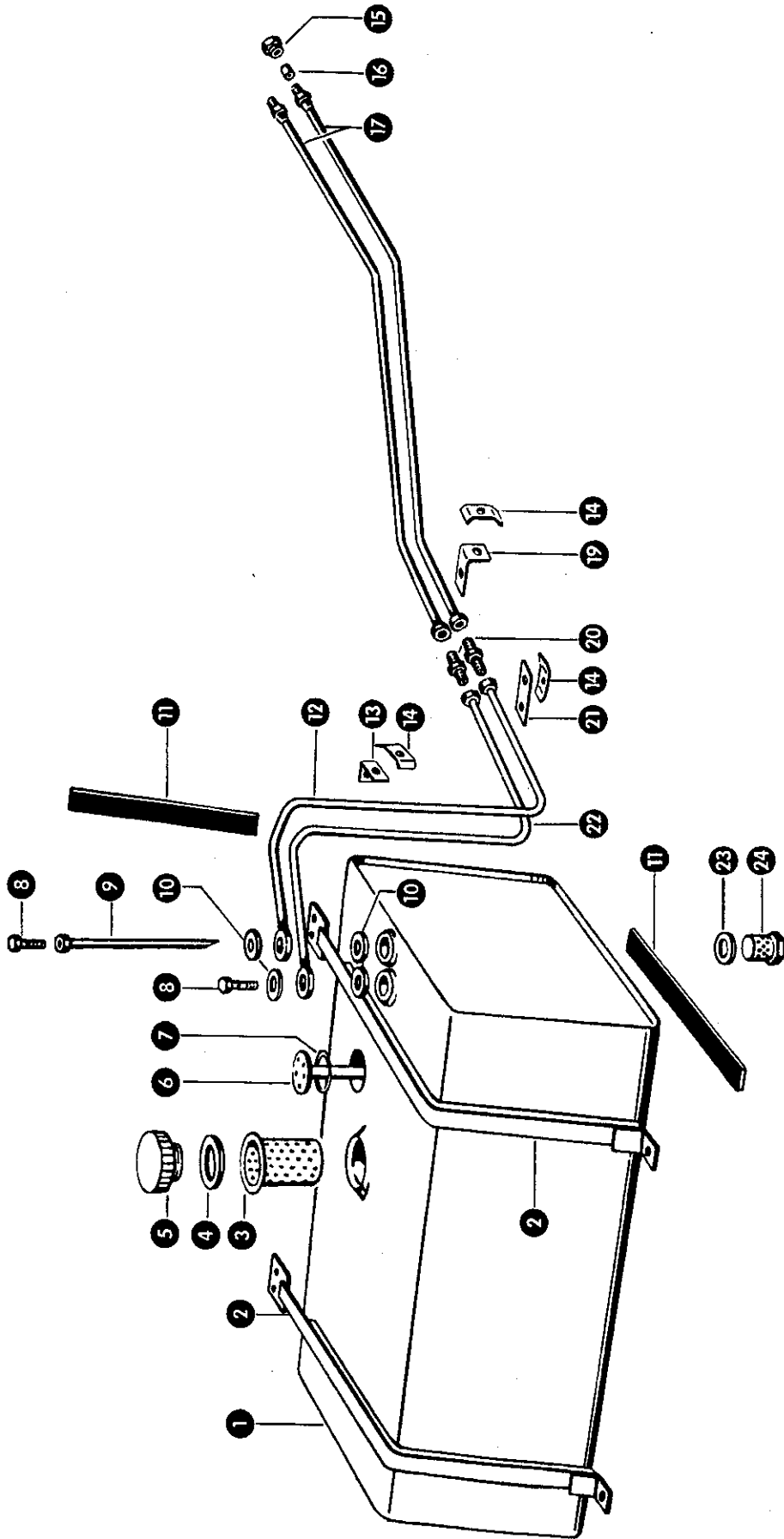
Bei Bestellungen von Ersatzteilen geben Sie außer der Ersatzteilnummer

stets Ihre Maschinen-Nummer an.Verwenden Sie nur Original – Claas – Ersatzteile!





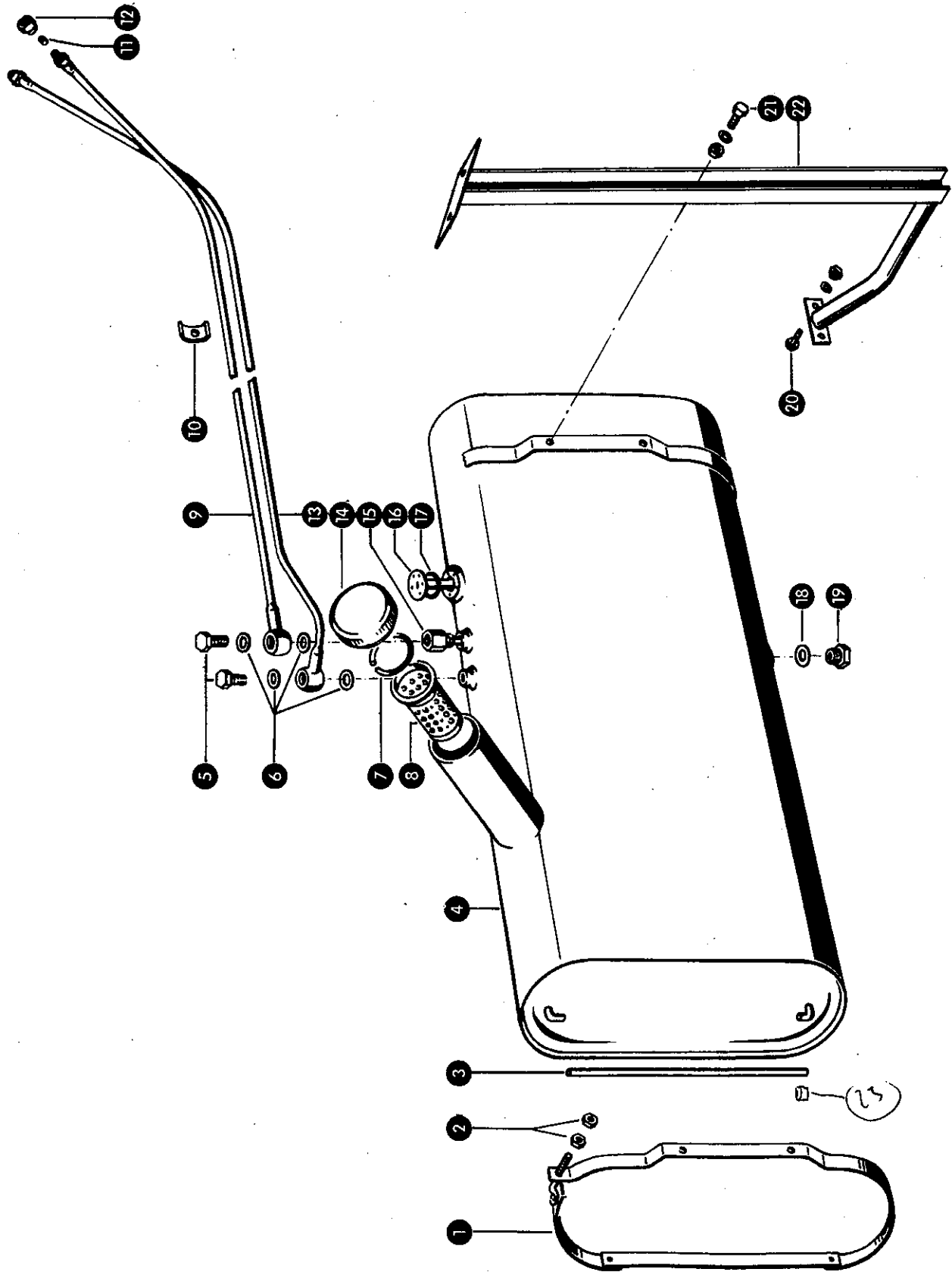
- 77 – 78 Kraftstofftank
79 – 85 Motorzubehör Ford 2701 E, Ford 2712 E
86 – 92 Motorzubehör Perkins 4/236
92 A – 92 D Motorzubehör Mercedes OM 314
- 77 – 78 Fuel tank
79 – 85 Engine Accessories, Ford 2701 E, Ford 2712 E
86 – 92 Engine Accessories, Perkins 4/236
92 A – 92 D Engine Accessories, Mercedes OM 314
- 77 – 78 Réservoir à carburant
79 – 85 Pièces d'adaptation, moteur Ford 2701 E, Ford 2712 E
86 – 92 Pièces d'adaptation, moteur Perkins 4/236
92 A – 92 D Pièces d'adaptation, moteur Mercedes OM 314
- 77 – 78 Brændstofbeholderen
79 – 85 Motortilbehør, Ford 2701 E, Ford 2712 E
86 – 92 Motortilbehør, Perkins 4/236
92 A – 92 D Motortilbehør, Mercedes OM 314
- 77 – 78 Bränsletanken
79 – 85 Motortilbehör, Ford 2701 E, Ford 2712 E
86 – 92 Motortilbehör, Perkins 4/236
92 A – 92 D Motortilbehör, Mercedes OM 314
- 77 – 78 Brandstofftank
79 – 85 Opbouwdelen voor Ford-Motor 2701 E, Ford 2712 E
86 – 92 Opbouwdelen voor Perkins-Motor 4/236
92 A – 92 D Opbouwdelen voor Mercedes-Motor OM 314
- 77 – 78 Serbatoio del combustibile
79 – 85 Parti del motore Ford 2701 E, Ford 2712 E
86 – 92 Parti del motore Perkins 4/236
92 A – 92 D Parti del motore Mercedes OM 314
- 77 – 78 Depósito de combustible
79 – 85 Accesorios del motor Ford 2701 E, Ford 2712 E
86 – 92 Accesorios del motor Perkins 4/236
92 A – 92 D Accesorios del motor Mercedes OM 314



Gruppe: Kraftstofftank
bis Nr. 55002487

zu Bildtafel 77

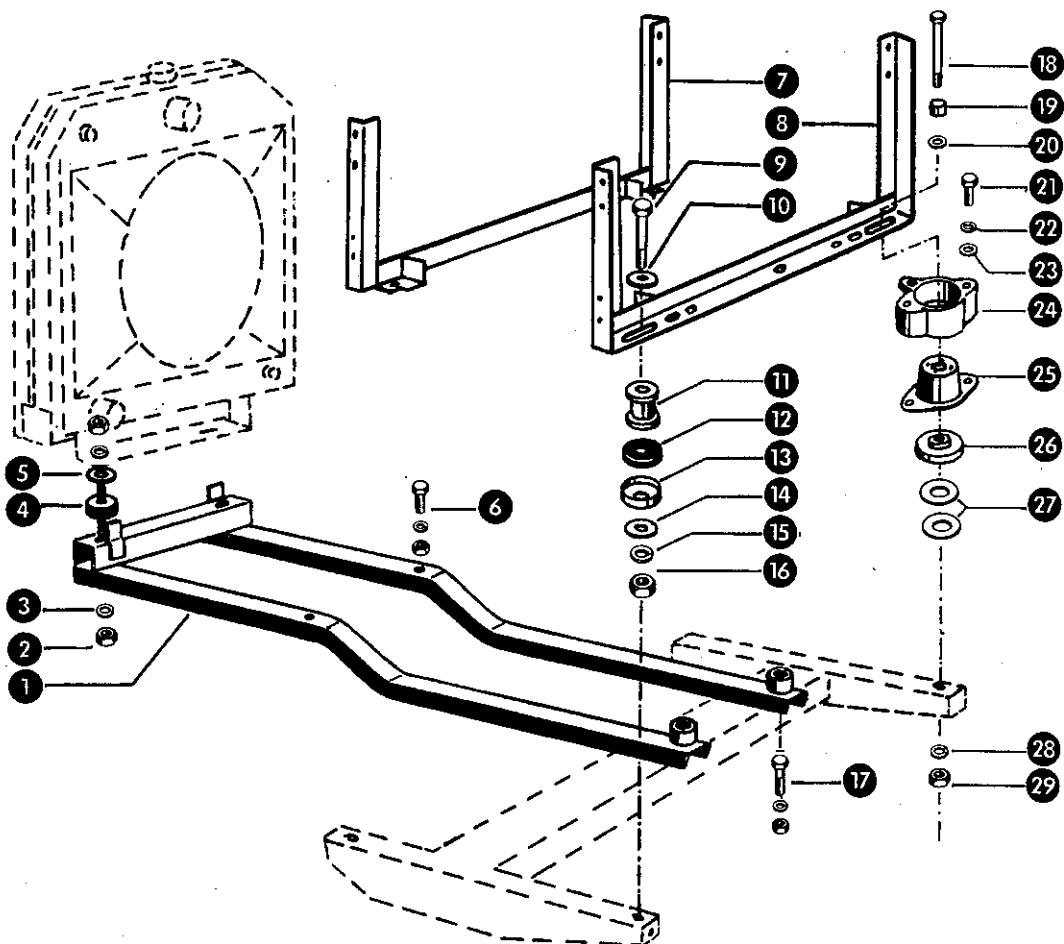
Bild Nr.	Ersatzteil Nr.	Bezeichnung	Stückz. pr. Gr.		Bemerkung
1	720930.0	Kraftstofftank	1	—	
2	720934.0	Spannband	2	—	
3	624004.0	Sieb für Kraftstofftank	1		
4	758047.0	Sprengring	1		
5	624003.0	Deckel	1		
6	720931.0	Tankgerät	1	—	
7	720906.0	Dichtung	1		
8	096029.0	Hohlschraube A 8 DIN 7623	2		
9	720945.0	Ansaugrohr	1	—	
10	633114.0	Dichtring A 14 x 20 DIN 7603	5		
11	720941.0	Schutzstreifen	4	—	
12	720953.0	Ansaugleitung	1	—	
13	713846.0	Halteeisen	1	—	
14	656253.0	Befestigungsschelle	3		
15	237735.0	Überwurfmutter M 14 x 1,5 DIN 7607	2		
16	236408.0	Doppelkegelring	2		
17	720950.0	Kraftstoffleitung	2	—	
19	720947.0	Halter	1	—	
20	633134.0	Zwischenstückverschraubung	2	—	
21	656247.1	Gegenlage	1	—	
22	720955.0	Rücklaufleitung	1	—	
23	758050.0	Dichtring	1	—	
24	758046.0	Tankablaßschraube	1	—	



Gruppe: Kraftstofftank
ab Nr. 55002488

zu Bildtafel 78

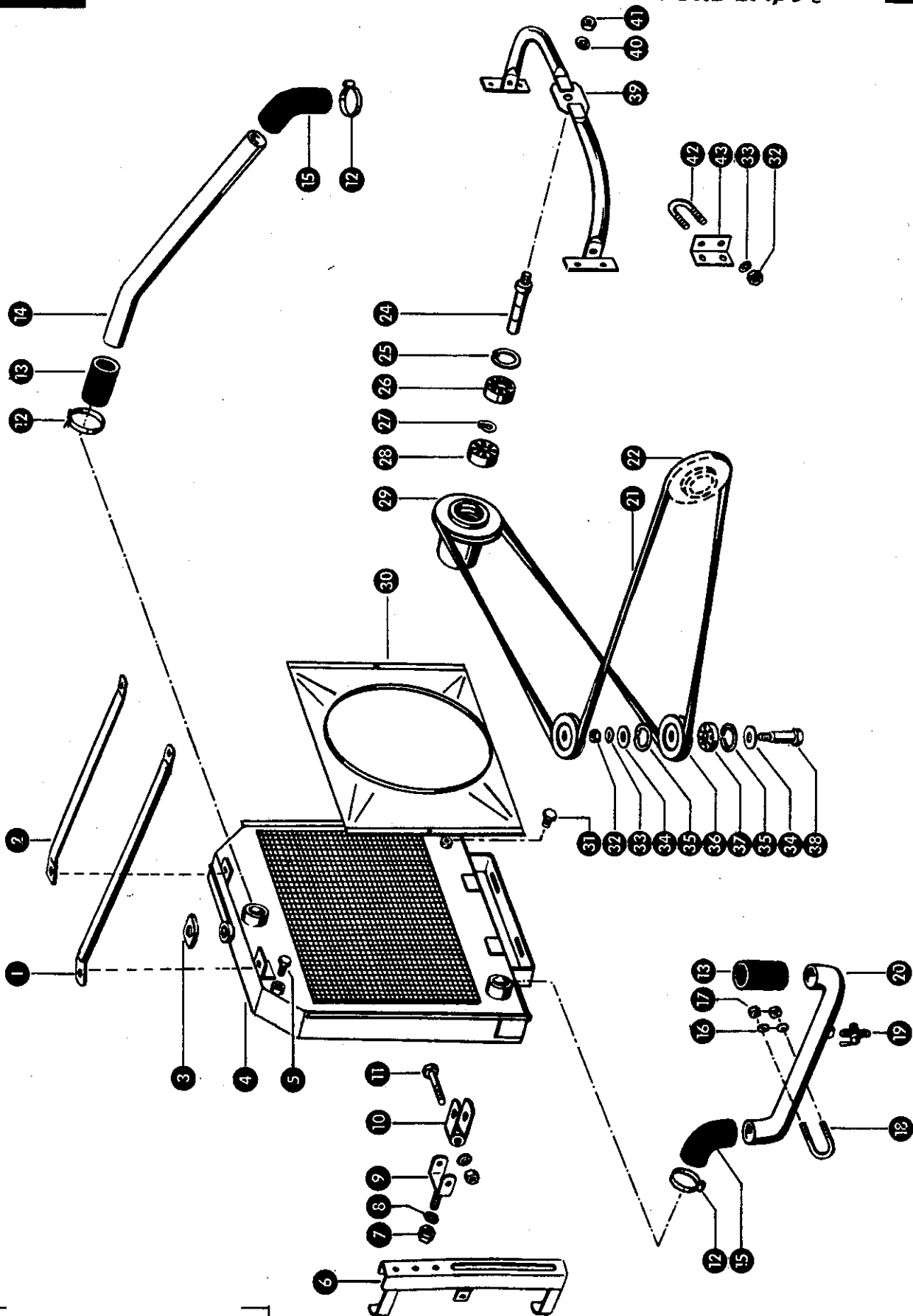
Bild Nr.	Ersatzteil Nr.	Bezeichnung	Stückz. pr. Gr.		Bemerkung
1	720979.0	Halterung	2	—	
2	236170.0	Sechskantmutter M 10 DIN 934	4	—	
3	623339.0	Schlauchleitung	1	—	ab Nr. 55005148
4	720965.2	Kraftstofftank	1	—	
5	096029.0	Hohlschraube A 8 DIN 7623	2		
6	633114.0	Dichtring A 14 x 20 DIN 7603	5		
7	758047.0	Sprengring	1	—	bis Nr. 55005147
8	659565.1	Sieb für Kraftstofftank	1	+	ab Nr. 55005148
	624004.0	Sieb für Kraftstofftank	1	—	bis Nr. 55005147
9	720975.0	Ansaugleitung	1	—	
10	656253.0	Befestigungsschelle	1		
11	236408.0	Doppelkegelring	2		
12	237735.0	Überwurfmutter M 14 x 1,5 DIN 7607	2		
13	720977.0	Rücklaufleitung	1	—	
14	624003.0	Deckel	1		
15	720915.0	Ansaugrohr	1	—	
16	714704.0	Tankgerät	1	—	
17	720906.0	Dichtung	1		
18	758050.0	Dichtring	1		
19	238066.0	Verschlussschraube M 24 x 1,5 DIN 910	1		
20	236200.0	Sechskantschraube M 8 x 20 DIN 933—8.8	2		
	236170.0	Sechskantmutter M 8 DIN 934	2		
	235132.0	Federring 8 DIN 128	2		
21	237382.0	Sechskantschraube M 10 x 20 DIN 933—8.8	2		
	236171.0	Sechskantmutter M 10 DIN 934	2		
	235133.0	Federring 10 DIN 128	2		
22	706660.0	Tankhalterung	1	—	
23	094059.0	Schlauchklemme	2		



Gruppe: Motorzubehör, Ford 2701 E u. Ford 2712 E

zu Bildtafel 79

Bild Nr.	Ersatzteil Nr.	Bezeichnung	Stückz. pr. Gr.		Bemerkung
1	721425.1	Kühlerkonsole	1		
2	236171.0	Sechskantmutter M 10 DIN 934	4		
3	235133.0	Federring 10 DIN 128	4		
4	624119.0	Schwingmetall	2		
5	237592.0	Scheibe A 10,5 DIN 9021	4		
6	237383.0	Sechskantschraube M 10 x 25 DIN 933—8.8	2		
	236171.0	Sechskantmutter M 10 DIN 934	2		
	235133.0	Federring 10 DIN 128	2		
7	720390.1	Konsole, hinten	1		
8	720385.1	Konsole, vorn	1		
9	235593.0	Sechskantschraube M 16 x 90 DIN 931—8.8	4	—	bis Nr. 55007067
10	235127.2	Scheibe 17 DIN 125	4	—	bis Nr. 55007067
11	720370.1	Zwischenstück	4	—	bis Nr. 55007067
12	720373.0	Schwinggummischeibe	4	—	bis Nr. 55007067
13	750252.0	Aufnahme für Schwinggummi	4	—	bis Nr. 55007067
14	235127.2	Scheibe 17 DIN 125	4	—	bis Nr. 55007067
15	235135.0	Federring 16 DIN 128	4	—	bis Nr. 55007067
16	236173.0	Sechskantmutter M 16 DIN 934	4	—	bis Nr. 55007067
17	235534.0	Sechskantschraube M 10 x 50 DIN 931—8.8	2		
	236171.0	Sechskantmutter M 10 DIN 934	2		
	235133.0	Federring 10 DIN 128	2		
18	235563.0	Sechskantschraube M 12 x 100 DIN 931—8.8	4	—	ab Nr. 55007068
19	720423.0	Distanzhülse	4	—	ab Nr. 55007068
20	236839.0	Scheibe	4	—	ab Nr. 55007068
21	237382.0	Sechskantschraube M 10 x 20 DIN 933—8.8	12	—	ab Nr. 55007068
22	235133.0	Federring 10 DIN 128	12	—	ab Nr. 55007068
23	236913.2	Scheibe 10,5 DIN 125	8	—	ab Nr. 55007068
24	720420.0	Aufnahmhülse	4	—	ab Nr. 55007068
25	750749.0	Gummipuffer	4	—	ab Nr. 55007068
26	720424.0 1	Aufnahmeteller (D 60 x 11)	2	—	ab Nr. 55007068
	720427.0 1	Aufnahmeteller (D 60 x 17)	2	—	ab Nr. 55007068
27	236847.0	Scheibe 13,5 x 55 x 3	4	—	ab Nr. 55007068
28	235134.0	Federring 12 DIN 128	4	—	ab Nr. 55007068
29	236172.0	Sechskantmutter M 12 DIN 934	4	—	ab Nr. 55007068

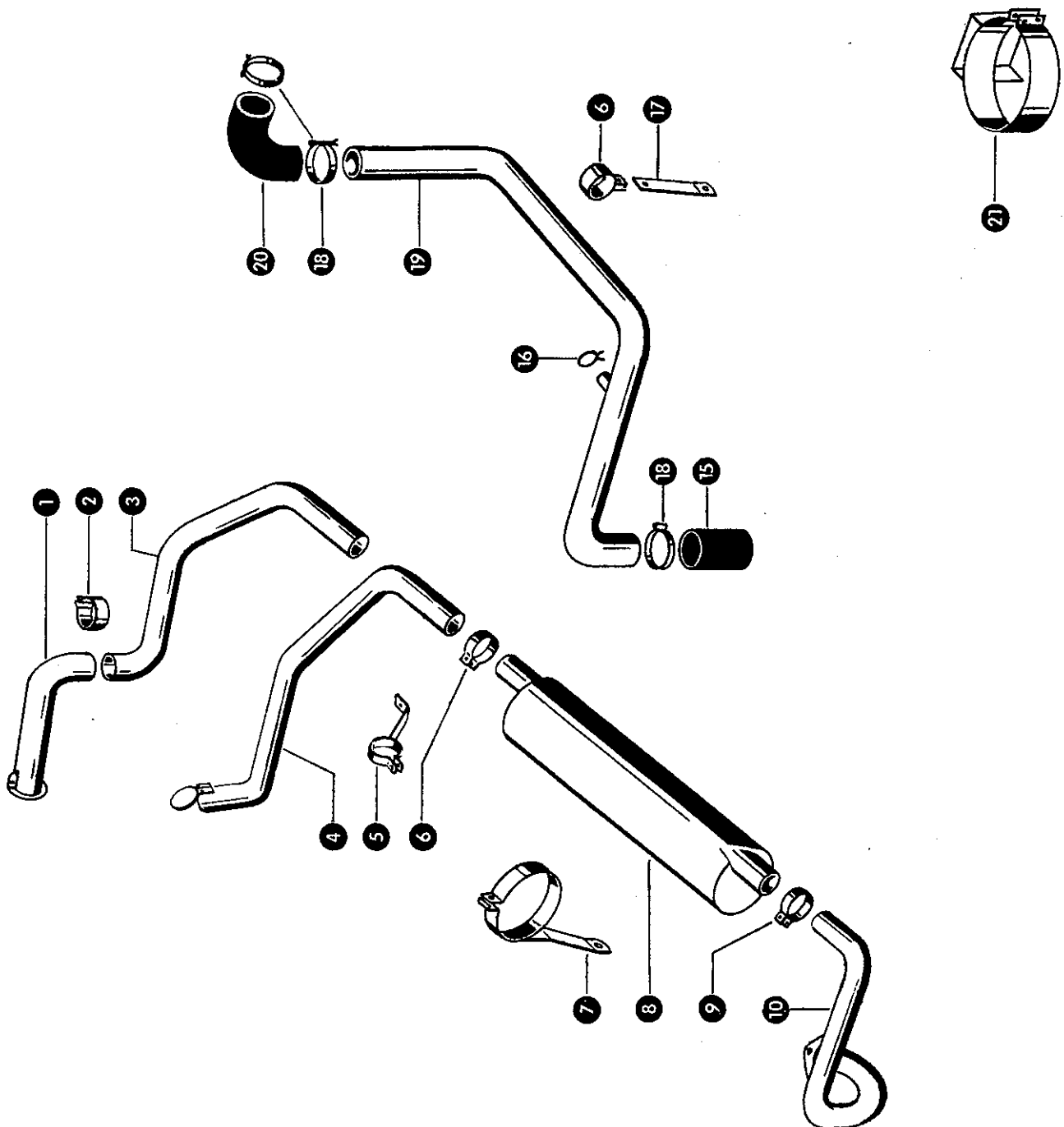
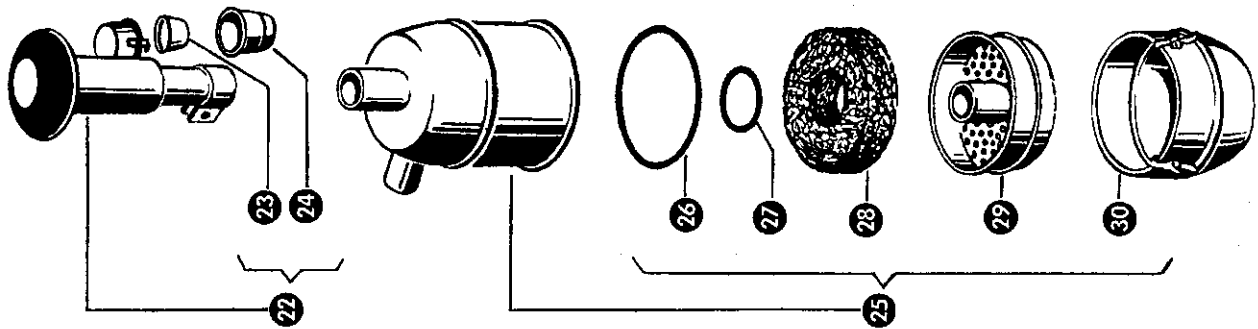


Gruppe: Motorzubehör, Ford 2701 E u. 2712 E

zu Bildtafel 80

Bild Nr.	Ersatzteil Nr.	Bezeichnung	Stückz. pr. Gr.		Bemerkung
1	721433.0	Kühlerstrebe	1		
2	720984.1	Kühlerstrebe	1	—	ab Nr. 55009653
	721432.0	Kühlerstrebe	1	—	bis Nr. 55009652
3	659222.0	Tankverschluß	1	+	ab Nr. 55007068
	507859.0	Tankverschluß	1	—	bis Nr. 55007067
4	659300.1	Kühler	1	+	ab Nr. 55008002
	659240.0	Kühler	1	—	bis Nr. 55008001
5	237085.0	Verschlußschraube M 18 x 1,5 DIN 7604	1		
6	747235.0	Spannrollenhalter	1		
7	236171.0	Sechskantmutter M 10 DIN 934	2		
8	235133.0	Federring 10 DIN 128	2		
9	747241.1	Gabelstück	2		
10	721322.0	Spannrollenträger	2		
11	235535.0	Sechskantschraube M 10 x 55 DIN 931—8.8	2		
	236171.0	Sechskantmutter M 10 DIN 934	2		
	235133.0	Federring 10 DIN 128	2		
12	239101.1	Schlauchschelle SA 40-60 DIN 3017	8	+	ab Nr. 55014453
	178906.0	Beruband WSN 9, 450 lang	8	—	bis Nr. 55014452
13	200018.2	Gummistutzen (1 mtr.)	2		
14	721437.1	Kühlwasserrohr, oben	1		
15	507819.1	Gummikrümmen	2		
16	235132.0	Federring 8 DIN 128	2		
17	236170.0	Sechskantmutter M 8 DIN 934	2		
18	721438.0	Halteklammer	1		
19	507824.0	Ablaßhahn	1		
20	721435.0	Kühlwasserrohr, unten	1		
21	721307.0	Keilriemen	1		
22	721442.0	Keilriemenscheibe (132/144 A ϕ)	1		
24	758621.0	Lagerbolzen	1		
25	235181.0	Sicherungsring 47 x 1,75 DIN 472	1		
26	235911.0	Rillenkugellager 6204 Z DIN 625	1		
27	235155.0	Sicherungsring 20 x 1,2 DIN 471	1		
28	235984.0	Rillenkugellager 6204 DIN 625	1		
29	721441.0	Keilriemenscheibe (132 A ϕ)	1		
30	624021.0	Windleithaube	1		
31	238093.0	Verschlußschraube M 12 x 1,5 DIN 910	1		
—	244023.0	Dichtring 12 x 15,5 DIN 7603	1		
32	236171.0	Sechskantmutter M 10 DIN 934	4		
33	235133.0	Federring 10 DIN 128	4		
34	747246.0	Distanzring	4		
35	237944.0	Sicherungsring 37 x 1,5 DIN 472	4		
36	747239.0	Spannrolle	2		
37	237943.0	Rillenkugellager 6301—2 RS DIN 625	2		
38	237945.0	Bolzen DIN 1438	2		
39	721275.0	Lagerbock	1		
40	235135.0	Federring 16 DIN 128	1		
41	236173.0	Sechskantmutter M 16 DIN 934	1		
42	747247.0	Halteklammer	1		
43	747248.0	Befestigungseisen	1		

4. 12. 80



Gruppe: Motorzubehör, Ford 2701 E und 2712 E

zu Bildtafel 81

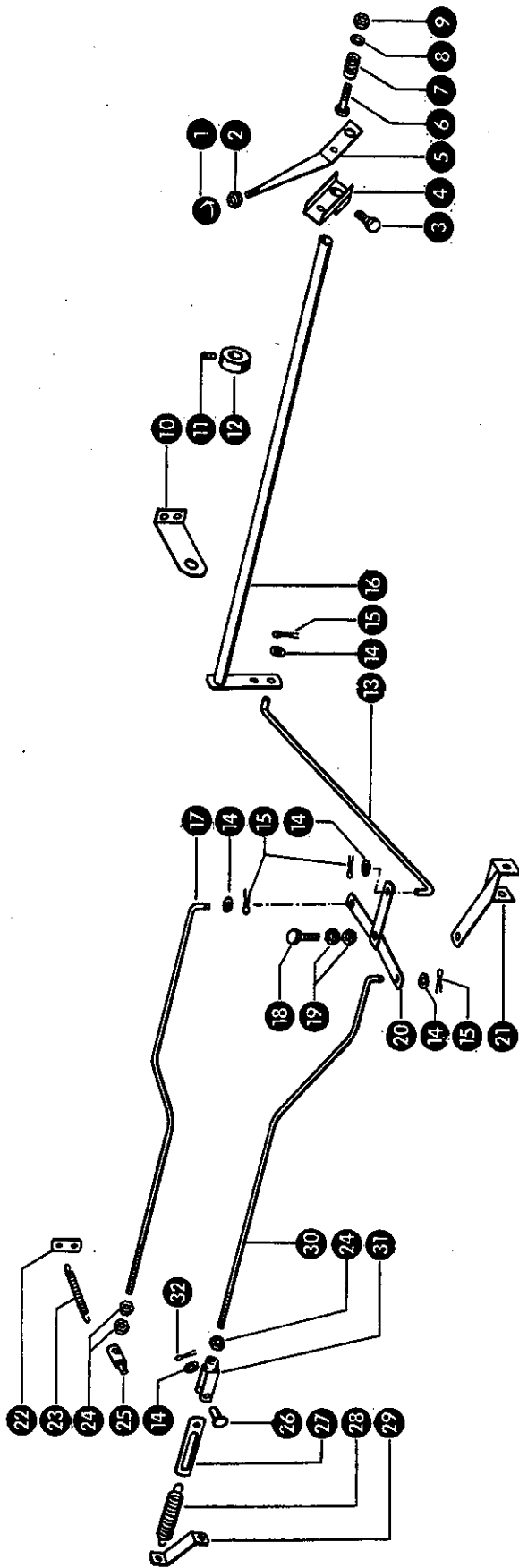
Bild Nr.	Ersatzteil Nr.	Bezeichnung	Stückz. pr. Gr.		Bemerkung
1	721620.0	Auspuffverlängerung	1	—	ab Nr. 55002488
2	721616.1	Schelle	1	—	ab Nr. 55002488
3	721581.0	Auspuffrohr	1	—	ab Nr. 55002488
4	721580.0	Auspuffrohr	1	—	bis Nr. 55002487
5	721415.0	Befestigungsschelle	1		
6	659346.1	Schelle	2		
7	721578.0	Schelle für Auspufftopf	1		
8	721558.0	Auspufftopf	1		
9	507852.0	Schelle für Auspufftopf	1		
10	721575.0	Auspuffrohr	1		
15	200671.0	Gummischlauch (1 mtr.)	1		
16	750167.0	Schlauchklemme	1		
17	721572.0	Lasche	1		
18	238908.0	Schlauchschelle SA 70-90 DIN 3017	2	+	ab Nr. 55014453
	408561.0	Schlauchschelle SA 60-80 DIN 3017	2	+	ab Nr. 55014453
	178907.0	Beruband WSN 9, 600 lang	4	—	bis Nr. 55014452
19	659371.0	Luftansaugrohr	1	—	ab Nr. 55010403
	721570.0	Luftansaugrohr	1	—	bis Nr. 55010402
20	624836.0	Gummikrümmen	1		
21	721550.0	Befestigungsschelle	1		
22	624863.0	Zyklon kpl.	1		
23	624862.0	Trichter	1		
24	624864.0	Staubgefäß	1		
25	721546.0	Ölbadluftfilter	1		
26	624867.0	Dichtring	1		
27	624868.0	Dichtring	1		
28	624869.0	Filterwolle	3		
29	624870.0	Einsatz mit Filterwolle	1		
30	624871.0	Ölgefäß	1		

4. 12. 80

Gruppe: Motorzubehör, Ford 2701 E
bis Nr. 55005047

zu Bildtafel 82

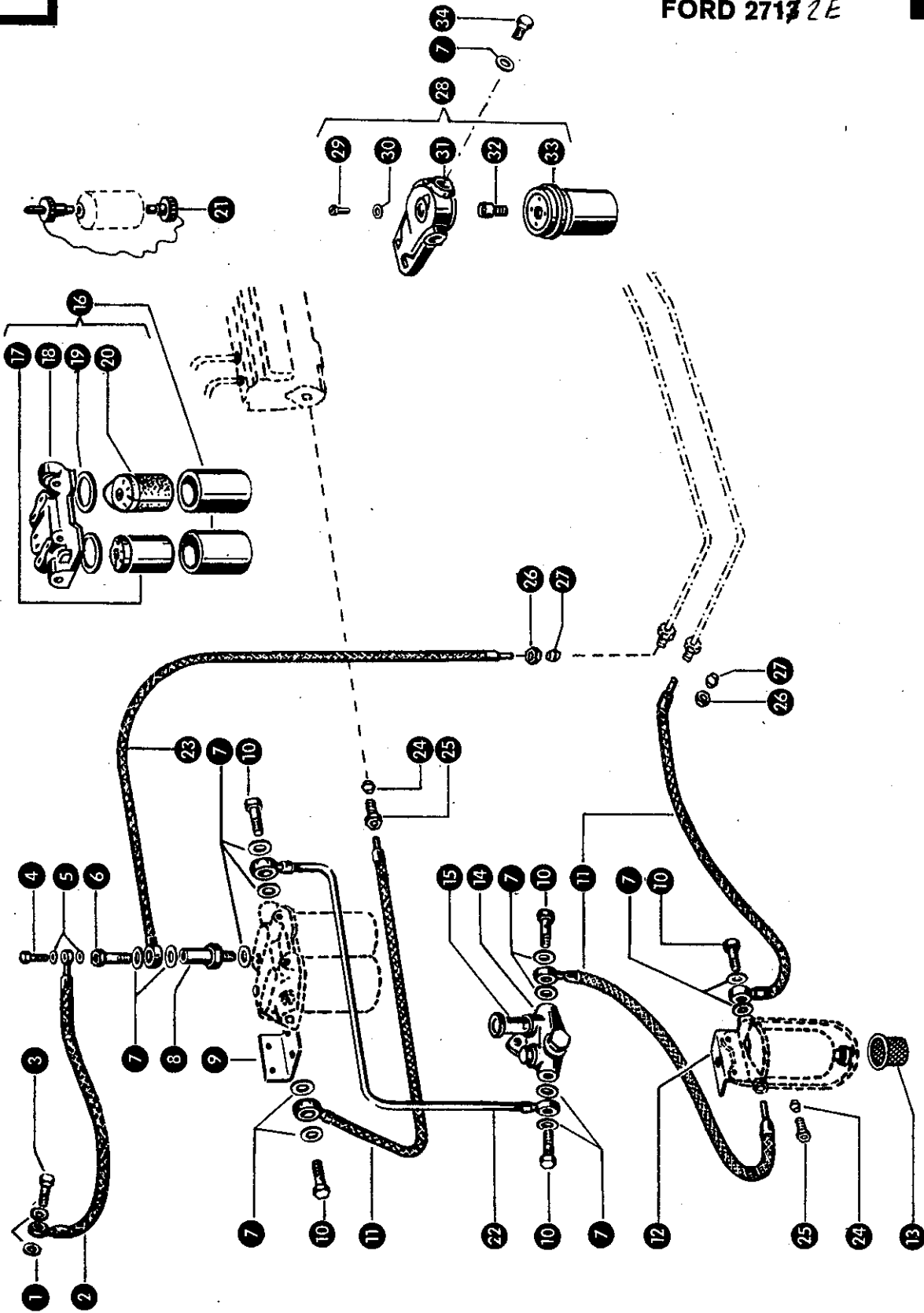
Bild Nr.	Ersatzteil Nr.	Bezeichnung	Stückz. pr. Gr.		Bemerkung
1	236170.0	Sechskantmutter M 8 DIN 934	2	—	
2	659272.0	Einschraubstück	4	—	
3	002155.0	Druckfeder	1	—	
4	238015.0	Sechskantschraube M 8 x 90 DIN 931—8.8	1	—	
5	758013.0	Schraubnippel	4	—	
6	236171.0	Sechskantmutter M 10 DIN 934	4	—	
7	235133.0	Federring 10 DIN 128	4	—	
8	721815.0	Hebel	2	—	
9	633109.0	Kugelknopf	2	—	
10	759026.0	Bowdenzug (3050 lang)	1	—	
11	759028.0	Bowdenzug (2460 lang)	1	—	
12	623341.0	Kabelschutz	2	—	
13	013004.0	Zugfeder	1	—	
14	659277.0	Gegenhalter	1	—	
15	659276.0	Zughaken	1	—	
16	624028.1	Befestigungsbolzen	1	—	
17	505333.0	Druckfeder	1	—	
18	659262.0	Zugfeder	1	—	
19	721836.0	Halter	1	—	



Gruppe: Motorzubehör, Ford 2701 E u. Ford 2712 E
ab Nr. 55005048

zu Bildtafel 83

Bild Nr.	Ersatzteil Nr.	Bezeichnung	Stückz. pr. Gr.		Bemerkung
1	633109.0	Kugelknopf	1		
2	235199.0	Sechskantmutter M 8 DIN 555	1	—	
3	237650.0 X	Sechskantschraube M 8 x 35 DIN 931—8.8	1	—	ab Nr. 55007543 X 237339,6
	238094.0	Sechskantschraube M 6 x 25 DIN 933—8.8	1	—	bis Nr. 55007542
4	721854.1	U-Stück für Motorbetätigung	1	—	
5	659749.1	Bedienungshebel	1	—	
6	235241.0	Sechskantschraube M 6 x 40 DIN 601	1	—	
7	002155.0	Druckfeder	1		
8	236180.0	Scheibe A 6,4 DIN 9021	1		
9	237983.0	Sechskantmutter M 6 DIN 985	1	—	
10	721868.0	Lagerblech	1	—	
11	236549.0	Gewindestift M 6 x 8 DIN 553	1	—	
12	238221.0	Stelling A 14 DIN 705	1	—	
13	721840.0	Betätigungsgestänge	1	—	
14	236911.0	Scheibe 6,4 DIN 125	5	—	
15	236919.0	Splint 2 x 12 DIN 94	4	—	
16	721841.0	Rohr für Motorbetätigung	1	—	
17	721887.0	Gestänge	1	—	
18	238094.0	Sechskantschraube M 6 x 25 DIN 933—8.8	1	—	
19	236169.0	Sechskantmutter M 6 DIN 934	2	—	
20	721860.0	Winkelhebel	1	—	
21	721886.0	Halter	1	—	
22	659740.0	Einhängelasche	1	—	
23	768013.0	Zugfeder	1	—	
24	236169.0	Sechskantmutter M 6 DIN 934	3	—	
25	624028.1	Befestigungsbolzen	1		
26	238174.0	Bolzen DIN 1434	1	—	
27	659737.0	Lasche	1	—	
28	659278.0	Zugfeder	1	—	
29	721832.2	Federhalter	1		
30	721888.0	Gestänge	1	—	
31	238173.0	Gabelkopf G 6 x 24 DIN 71752	1	—	
32	093036.0	Splint 1,5 x 12 DIN 94	1	—	



Gruppe: Motorzubehör, Ford 2701 E u. Ford 2712

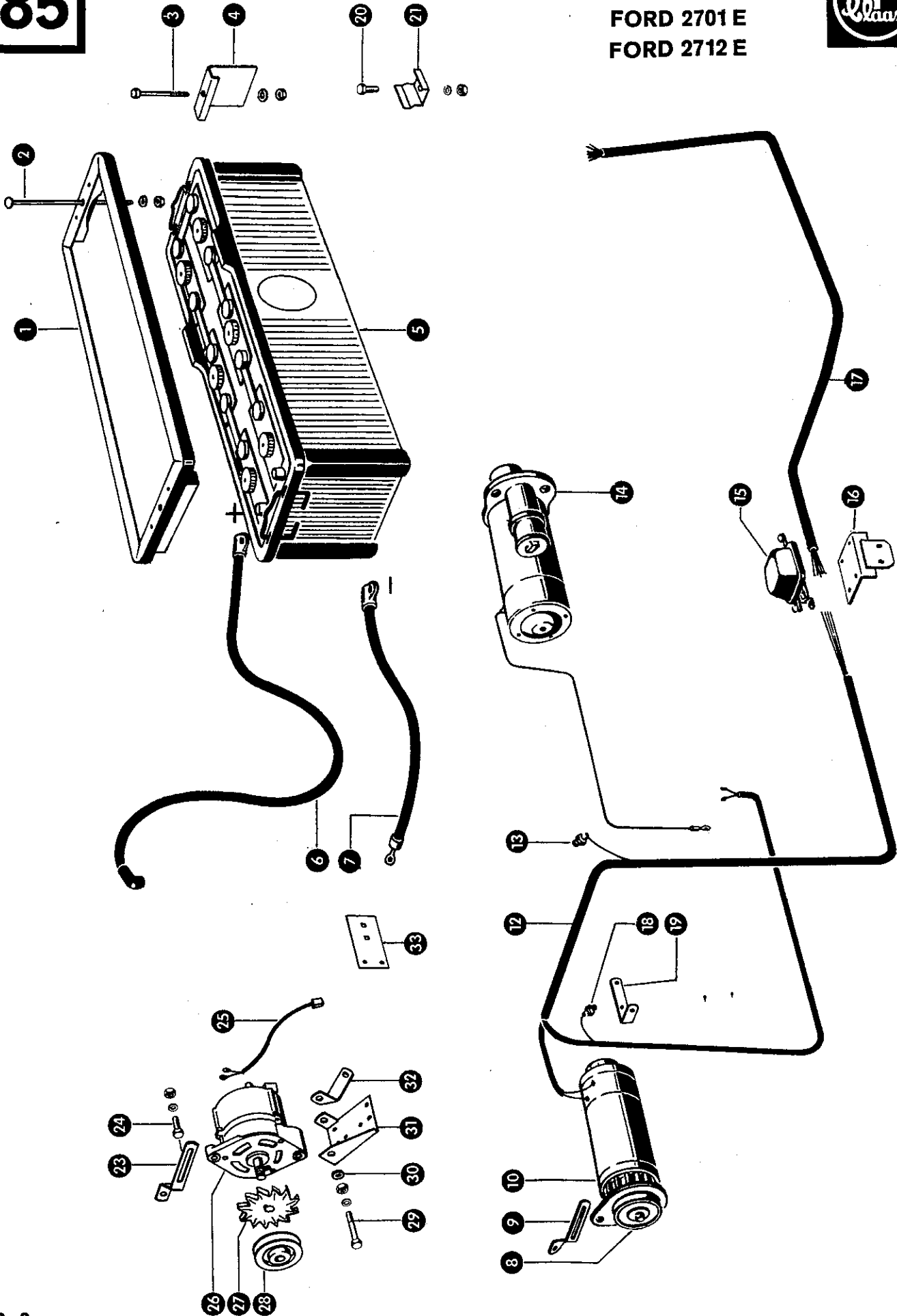
zu Bildtafel 84

Bild Nr.	Ersatzteil Nr.	Bezeichnung	Stückz. pr. Gr.		Bemerkung
1	094001.0	Dichtring A 8 x 14 DIN 7603	2		
2	750319.0	Kraftstoffleitung (275 lang)	1		
3	115136.0	Hohlschraube 21470-ES	1		
4	096026.0	Hohlschraube A 3 DIN 7623	1		
5	633533.0	Dichtring A 8 x 12 DIN 7603	2		
6	096034.0	Hohlschraube	1		
7	633114.0	Dichtring A 14 x 20 DIN 7603	14		
8	099106.0	Überdruckventil	1		
9	750354.0	Konsole für Duo-Filter	1		
10	096029.0	Hohlschraube A 8 DIN 7623	5		
11	750324.0	Kraftstoffleitung (387 lang)	3		
12	659234.0	Konsole für Vorreiniger	1		
13	624722.0	Sieb für Vorreiniger	1		
14	720926.0	Kraftstoffförderpumpe mit Handpumpe kpl.	1		
15	099061.0	Handpumpe	1		
16	624024.0	Duo-Filter kpl.	1	—	bis Nr. 55009652
17	099105.0	Feinfiltereinsatz	1	—	bis Nr. 55009652
18	099103.0	Deckel	1	—	bis Nr. 55009652
19	099108.0	Dichtring	2	—	bis Nr. 55009652
20	099104.0	Vorfiltereinsatz	1	—	bis Nr. 55009652
21	180871.0	Reiniger für Filtereinsatz 1 680 325 000	1	—	bis Nr. 55009652
22	720982.0	Kraftstoffleitung	1	—	ab Nr. 55009653
	720920.0	Kraftstoffleitung	1	—	bis Nr. 55009652
23	750321.0	Kraftstoffleitung (892 lang)	1		
24	145598.0	Doppelkegelring 0566004	2		
25	237993.0	Überwurfschraube DIN 3871	2		
26	237735.0	Überwurfmutter M 14 x 1,5 DIN 7607	2		
27	236408.0	Doppelkegelring	2		
28	656500.0	Einfachfilter, kpl.	1	—	ab Nr. 55009653
29	656502.0	Entlüftungsschraube M 6 x 10 DIN 84	1	—	ab Nr. 55009653
30	235781.0	Dichtring 6 x 10 DIN 7603	1	—	ab Nr. 55009653
31	656504.1	Deckel	1	—	ab Nr. 55009653
32	656505.0	Gewindestück	1	—	ab Nr. 55009653
33	656501.0	Filterbox	1	—	ab Nr. 55009653
34	766567.0	Verschlussschraube	1	—	ab Nr. 55009653

2. 7.76



FORD 2701 E
FORD 2712 E

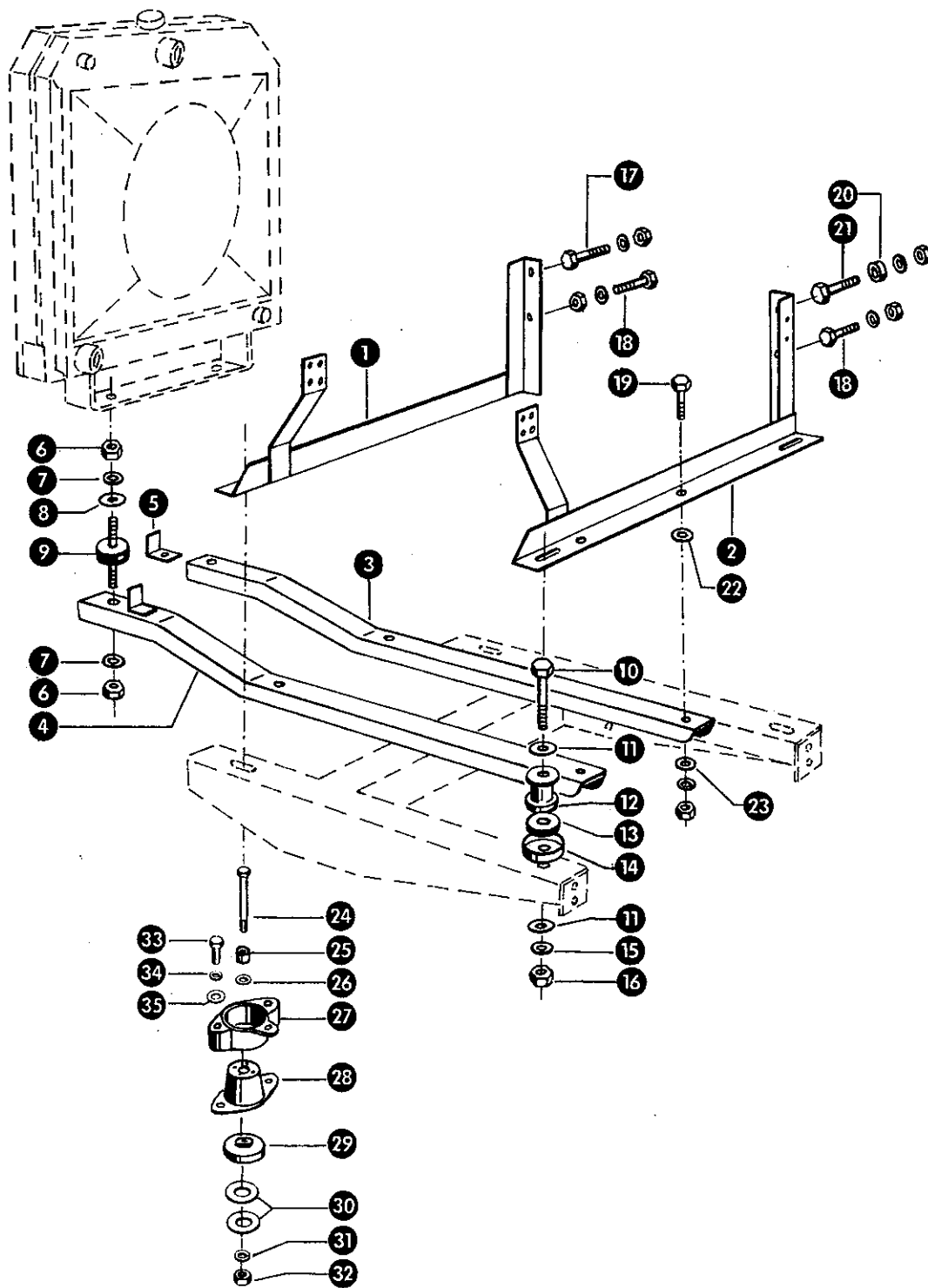


Gruppe: Motorzubehör, Ford 2701 E u. Ford 2712 E

zu Bildtafel 85

Bild Nr.	Ersatzteil Nr.	Bezeichnung	Stückz. pr. Gr.		Bemerkung
1	744094.0	Halterahmen	1	+	von Nr. 55002488 bis Nr. 55007239
2	236434.0	Flachrundschaube M 6 x 265 DIN 603	2	—	von Nr. 55002488 bis Nr. 55007239
3	619289.1	Flachrundschaube M 6 x 150 DIN 603	2	—	bis Nr. 55002487
4	714753.0	Spannlasche	2	—	bis Nr. 55002487
5	624843.0	Batterie 12 V 88 Ah	1	—	ab Nr. 55007240
	624149.0	Batterie 12 V, 105 Ah	1	—	bis Nr. 55007239
6	755569.0	Batteriekabel, + Klemme (2350 lang)	1		
7	658237.0	Batteriekabel, — Klemme (430 lang)	1		
8	671859.0	Keilriemenscheibe	1	+	von Nr. 55007068 bis Nr. 55013202
	099003.0	Keilriemenscheibe 2 106 602 056	1	—	bis Nr. 55007067
9	714812.0	Halter für Generator	1	—	bis Nr. 55013202
10	180882.0	Generator 0 101 302 035	1	—	bis Nr. 55013202
12	714839.0	Motorkabelsatz	1	—	ab Nr. 55013203
	714739.0	Motorkabelsatz	1	—	bis Nr. 55013202
13	115322.0	Öldruckschalter 105 E 9278-B	1		
14	180873.2	Anlasser 0.001.358.026	1		
15	755515.0	Reglerschalter 0 190 215 005	1	—	bis Nr. 55013202
16	659236.0	Halter für Reglerschalter	1	—	bis Nr. 55013202
17	714773.0	Kabelsatz, Armaturen — Motor	1		
—	714774.0	Kabelsatz, Armaturen — Vordere Beleuchtung	1		
—	714770.0	Kabelsatz, Armaturen — Hintere Beleuchtung	1		
18	714705.0	Geber für Fernthermometer	1		
19	714811.0	Halter für Generator	1	—	bis Nr. 55013202
20	236200.0	Sechskantschraube M 8 x 20 DIN 933—8.8	1	—	ab Nr. 55007240
	236170.0	Sechskantmutter M 8 DIN 934	1	—	ab Nr. 55007240
	235132.0	Federring 8 DIN 128	1	—	ab Nr. 55007240
21	744096.1	Batteriehalter	1	—	ab Nr. 55007240
23	720657.0	Spanneisen	1	—	ab Nr. 55013203
24	236213.0	Sechskantschraube M 8 x 35 DIN 931—8.8	1	—	ab Nr. 55013203
	236170.0	Sechskantmutter M 8 DIN 934	1	—	ab Nr. 55013203
	235132.0	Federring 8 DIN 128	1	—	ab Nr. 55013203
25	790180.0	Kabelsatz	1	—	ab Nr. 55013203
26	790182.0	Drehstromgenerator	1	—	ab Nr. 55013203
27	790183.0	Lüfterscheibe	1	—	ab Nr. 55013203
28	659395.0	Keilriemenscheibe	1	—	ab Nr. 55013203
29	238015.0	Sechskantschraube M 8 x 90 DIN 931—8.8	1	—	ab Nr. 55013203
	236170.0	Sechskantmutter M 8 DIN 934	1	—	ab Nr. 55013203
	235132.0	Federring 8 DIN 128	1	—	ab Nr. 55013203
30	721534.0	Distanzscheibe	1	—	ab Nr. 55013203
31	659399.0	Halter für Generator	1	+	ab Nr. 55014653
	659393.0	Halter für Generator	1	—	von Nr. 55013203 bis Nr. 55014652
32	720656.0	Halter	1	—	ab Nr. 55013203
33	659333.0	Halteblech	1	—	ab Nr. 55013203

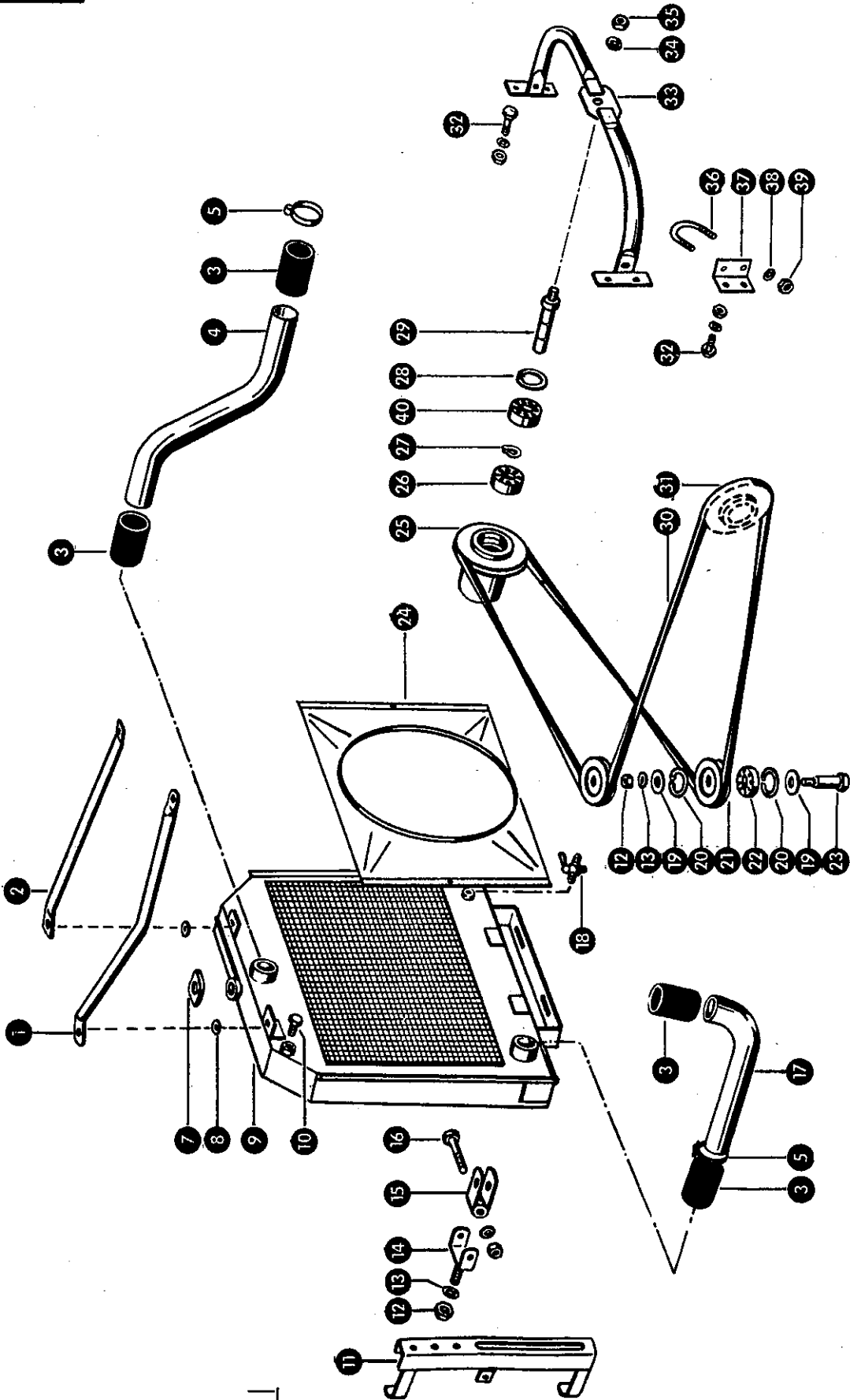
4. 12. 80



Gruppe: Motorzubehör, Perkins 4/236

zu Bildtafel 86

Bild Nr.	Ersatzteil Nr.	Bezeichnung	Stückz. pr. Gr.		Bemerkung
1	720380.1	Konsole, vorn	1		
2	720375.1	Konsole, hinten	1		
3	721326.1	U-Träger für Kühler, rechts	1		
4	721325.1 2	U-Träger für Kühler, links	1		
5	721319.1 1	Gegenhalter	1		
6	236171.0	Sechskantmutter M 10 DIN 934	4		
7	235133.0	Federring 10 DIN 128	4		
8	237592.0	Scheibe A 10,5 DIN 9021	4		
9	624119.0	Schwingmetall	2		
10	235593.0	Sechskantschraube M 16 x 90 DIN 931—8.8	4	—	bis Nr. 55007067
11	235127.2	Scheibe 17 DIN 125	8	—	bis Nr. 55007067
12	720370.1	Zwischenstück	4	—	bis Nr. 55007067
13	720373.0	Schwinggummischeibe	4	—	bis Nr. 55007067
14	750252.0	Aufnahme für Schwinggummi	4	—	bis Nr. 55007067
15	235135.0	Federring 16 DIN 128	4	—	bis Nr. 55007067
16	236173.0	Sechskantmutter M 16 DIN 934	4	—	bis Nr. 55007067
17	235534.0	Sechskantschraube M 10 x 50 DIN 931—8.8	1		
	236171.0	Sechskantmutter M 10 DIN 934	1		
	235133.0	Federring 10 DIN 128	1		
18	235533.0	Sechskantschraube M 10 x 45 DIN 931—8.8	2		
	236171.0	Sechskantmutter M 10 DIN 934	2		
	235133.0	Federring 10 DIN 128	2		
19	237383.0	Sechskantschraube M 10 x 25 DIN 933—8.8	2		
	236171.0	Sechskantmutter M 10 DIN 934	2		
	235133.0	Federring 10 DIN 128	2		
20	720837.0	Scheibe	1		
21	235535.0	Sechskantschraube M 10 x 55 DIN 931—8.8	1		
	236171.0	Sechskantmutter M 10 DIN 934	1		
	235133.0	Federring 10 DIN 128	1		
22	237592.0	Scheibe A 10,5 DIN 9021	2		
23	236913.2	Scheibe 10,5 DIN 125	2		
24	235563.0	Sechskantschraube M 12 x 100 DIN 931—8.8	4	—	ab Nr. 55007068
25	720423.0	Distanzhülse	4	—	ab Nr. 55007068
26	236839.0	Scheibe	4	—	ab Nr. 55007068
27	720420.0	Aufnahmhülse	4	—	ab Nr. 55007068
28	750749.0	Gummipuffer	4	—	ab Nr. 55007068
29	720424.1 1	Aufnahmeteller (D 60 x 11)	2	—	ab Nr. 55007068
	720427.1 1	Aufnahmeteller (D 60 x 17)	2	—	ab Nr. 55007068
30	236847.0	Scheibe 13,5 x 55 x 3	4	—	ab Nr. 55007068
31	235134.0	Federring 12 DIN 128	4	—	ab Nr. 55007068
32	236172.0	Sechskantmutter M 12 DIN 934	4	—	ab Nr. 55007068
33	237382.0	Sechskantschraube M 10 x 20 DIN 933—8.8	12	—	ab Nr. 55007068
34	235133.0	Federring 10 DIN 128	12	—	ab Nr. 55007068
35	236913.2	Scheibe 10,5 DIN 125	8	—	ab Nr. 55007068
?	712425.1	Distanzscheibe	6	—	ab Nr. 55011418

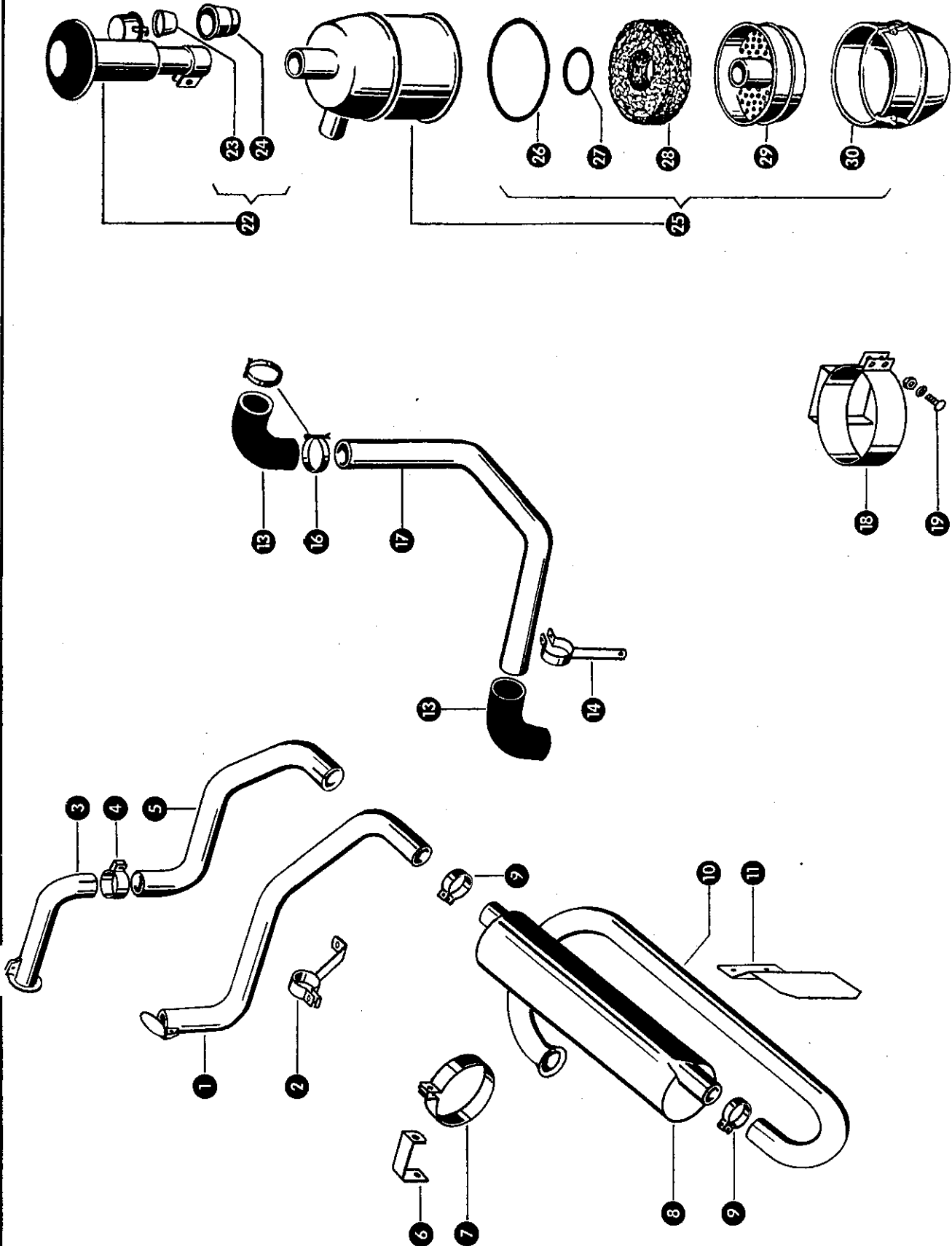


Gruppe: Motorzubehör, Perkins 4/236

zu Bildtafel 87

Bild-Nr.	Ersatzteil-Nr.	Bezeichnung	Stückz. pr. Gr.		Bemerkung
1	721404.0	Kühlerstrebe	1		
2	721403.0	Kühlerstrebe	1		
3	200018.2	Gummistutzen (1 mtr.)	4		
4	721402.1	Kühlwasserrohr, oben	1		
5	239101.1	Schlauchschelle SA 40-60 DIN 3017	8	+	ab Nr. 55014453
	178906.0	Beruband WSN 9, 450 lang	8	—	bis Nr. 55014452
7	659222.0	Tankverschluß	1	+	ab Nr. 55007068
	507859.0	Tankverschluß	1	—	bis Nr. 55007067
8	721318.0	Distanzscheibe	2		
9	659300.1	Kühler	1	+	ab Nr. 55008002
	659240.0	Kühler	1	—	bis Nr. 55008001
10	237085.0	Verschlußschraube M 18 x 1,5 DIN 7604	1		
11	747235.0	Spannrollenhalter	1		
12	236171.0	Sechskantmutter M 10 DIN 934	4		
13	235133.0	Federring 10 DIN 128	4		
14	747241.1	Gabelstück	2		
15	721322.0	Spannrollenträger	2		
16	235535.0	Sechskantschraube M 10 x 55 DIN 931—8.8	2		
	236171.0	Sechskantmutter M 10 DIN 934	2		
	235133.0	Federring 10 DIN 128	2		
17	721401.1	Kühlwasserrohr, unten	1		
18	507824.0	Ablaßbahn	1		
19	747246.0	Distanzring	4		
20	237944.0	Sicherungsring 37 x 1,5 DIN 472	4		
21	747239.0	Spannrolle	2		
22	237943.0	Rillenkugellager 6301-2 RS DIN 625	2		
23	237945.0	Bolzen DIN 1438	2		
24	624021.0	Windleithaube	1		
25	721308.0	Keilriemenscheibe (132 A ϕ)	1		
26	235984.0	Rillenkugellager 6204 DIN 625	1		
27	235155.0	Sicherungsring 20 x 1,2 DIN 471	2		
28	235181.0	Sicherungsring 47 x 1,75 DIN 472	1		
29	758621.0	Lagerbolzen	1		
30	721306.0	Keilriemen	1		
31	720752.0	Keilriemenscheibe (132 A ϕ)	1		
32	236200.0	Sechskantschraube M 8 x 20 DIN 933—8.8	6		
	236170.0	Sechskantmutter M 8 DIN 934	6		
	235132.0	Federring 8 DIN 128	6		
33	721275.0	Lagerbock	1		
34	235135.0	Federring 16 DIN 128	1		
35	236173.0	Sechskantmutter M 16 DIN 934	1		
36	747247.0	Halteklammer	1		
37	747248.0	Befestigungseisen	1		
38	235133.0	Federring 10 DIN 128	2		
39	236171.0	Sechskantmutter M 10 DIN 934	2		
40	235911.0	Rillenkugellager 6204 Z DIN 625	1		

4. 12. 80

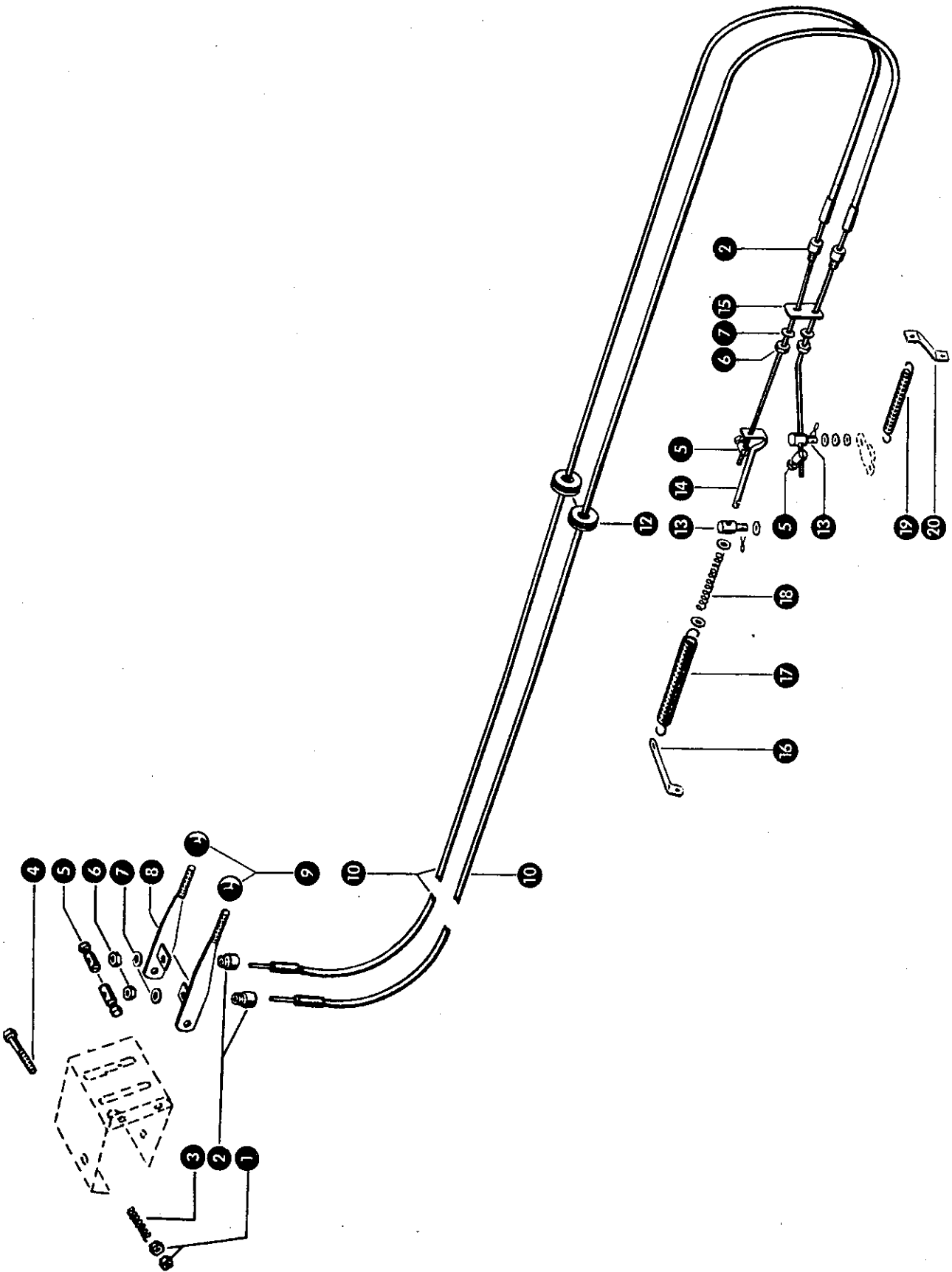


Gruppe: Motorzubehör, Perkins 4/236

zu Bildtafel 88

Bild Nr.	Ersatzteil Nr.	Bezeichnung	Stückz. pr. Gr.		Bemerkung
1	721411.0	Auspuffrohr	1		bis Nr. 55002487
2	721415.0	Befestigungsschelle	1		
3	721620.0	Auspuffrohrverlängerung	1		ab Nr. 55002488
4	721616.1	Schelle	1		ab Nr. 55002488
5	721412.0	Auspuffrohr	1		ab Nr. 55002488
6	721617.0	Haltebügel	1		
7	624691.0	Schelle für Auspufftopf	1		
8	721558.0	Auspufftopf	1		
9	507852.0	Schelle für Auspufftopf	2		
10	721408.0	Auspuffrohr	1		
11	721413.0	Abschirmblech	1		
13	624836.0	Gummikrümmmer	2		
14	721406.0	Schelle	1		
16	238908.0	Schlauchschelle SA 70-90 DIN 3017	4	+	ab Nr. 55014453
	178907.0	Beruband WSN 9, 600 lang	4	-	bis Nr. 55014452
17	721405.1	Luftansaugrohr	1		
18	721550.0	Befestigungsschelle	1		
19	235356.0	Flachrundschraube M 8 x 30 DIN 603	2		
	235199.0	Sechskantmutter M 8 DIN 555	2		
	235132.0	Federring 8 DIN 128	2		
22	624863.0	Zyklon kpl.	1		
23	624862.0	Trichter	1		
24	624864.0	Staubgefäß	1		
25	721546.0	Ölbadluftfilter	1		
26	624867.0	Dichtring	1		
27	624868.0	Dichtring	1		
28	624869.0	Filterwolle	3		
29	624870.0	Einsatz mit Filterwolle	1		
30	624871.0	Ölgefäß	1		

4. 12. 80



**Gruppe: Motorzubehör, Perkins 4/236
bis Nr. 55005047**

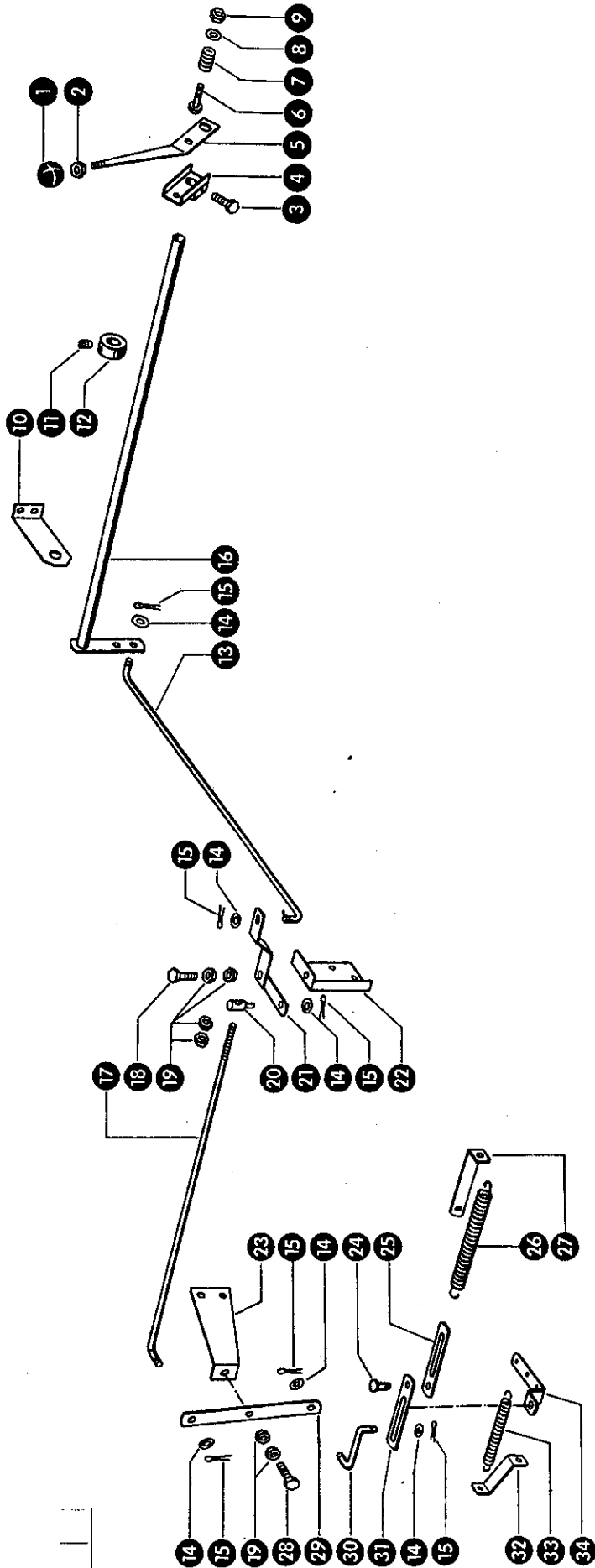
zu Bildtafel 89

Bild Nr.	Ersatzteil Nr.	Bezeichnung	Stückz. pr. Gr.		Bemerkung
1	236170.0	Sechskantmutter M 8 DIN 934	2	—	
2	659272.0	Einschraubstück	4	—	
3	002155.0	Druckfeder	1		
4	238015.0	Sechskantschraube M 8 x 90 DIN 931-8G	1	—	
5	758013.0	Schraubnippel	4	—	
6	236171.0	Sechskantmutter M 10 DIN 934	4	—	
7	235133.0	Federring 10 DIN 128	4	—	
8	721815.0	Hebel	2	—	
9	633109.0	Kugelknopf	2		
10	759026.0	Bowdenzug (3050 lang)	2	—	
12	623341.0	Kabelschutz	2	—	
13	624028.1	Befestigungsbolzen	2		
14	659276.0	Zughaken	1	—	
15	721834.0	Halter	1	—	
16	721833.1	Halter	1	—	
17	659262.0	Zugfeder	1		
18	505333.0	Druckfeder	1	—	
19	013004.0	Zugfeder	1		
20	721832.2	Halter	1	—	

WICHTIG!

Bei Bestellungen von Ersatzteilen geben Sie außer der Ersatzteilnummer
stets Ihre Maschinen-Nummer an.

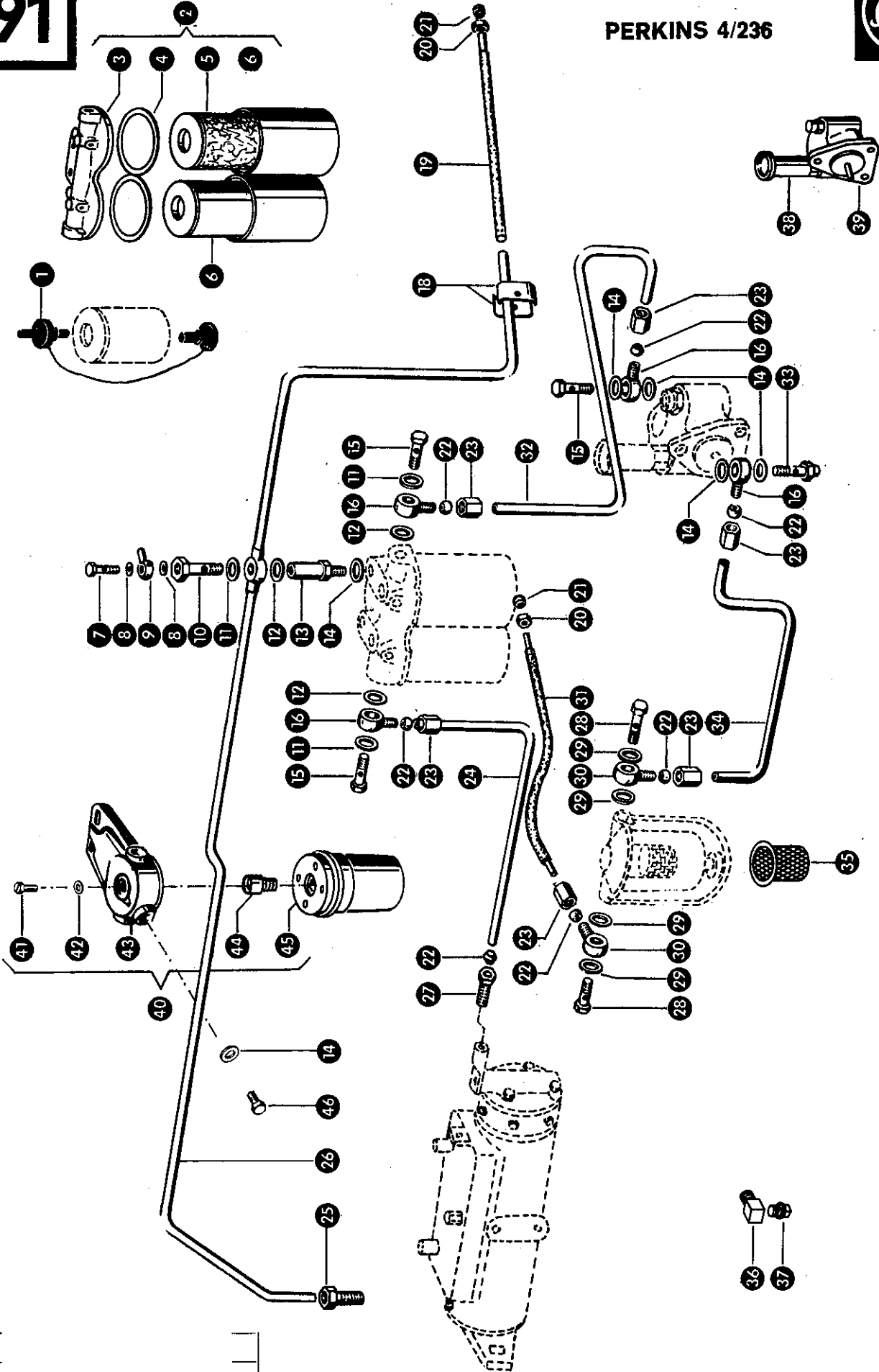
Verwenden Sie nur Original – Claas – Ersatzteile!



Gruppe: Motorzubehör, Perkins 4/236
ab Nr. 55005048

zu Bildtafel 90

Bild Nr.	Ersatzteil Nr.	Bezeichnung	Stückz. pr. Gr.		Bemerkung
1	633109.0	Kugelknopf	1		
2	235199.0	Sechskantmutter M 8 DIN 555	1	—	
3	237339.0 X 238094.0	Sechskantschraube M 8 x 35 DIN 931—8.8 Sechskantschraube M 6 x 25 DIN 933—8.8	1 1	— —	ab Nr. 55007543 X 237339 bis Nr. 55007542
4	721854.1	U-Stück für Motorbetätigung	1	—	
5	659749.1	Bedienungshebel	1	—	
6	235241.0	Sechskantschraube M 6 x 40 DIN 601	1	—	
7	002155.0	Druckfeder	1		
8	236180.0	Scheibe A 6,4 DIN 9021	1	—	
9	237983.0	Sechskantmutter M 6 DIN 985	1	—	
10	721868.0	Lagerblech	1	—	
11	236549.0	Gewindestift M 6 x 8 DIN 553	1	—	
12	238221.0	Stelling A 14 DIN 705	1	—	
13	721874.0	Betätigungsgestänge	1	—	
14	236911.0	Scheibe 6,4 DIN 125	7	—	
15	236919.0	Splint 2 x 12 DIN 94	7	—	
16	721841.0	Rohr für Motorbetätigung	1	—	
17	721873.0	Betätigungsgestänge	1	—	
18	238094.0	Sechskantschraube M 6 x 25 DIN 933—8.8	1	—	
19	236169.0	Sechskantmutter M 6 DIN 934	6	—	
20	624028.1	Befestigungsbolzen	1		
21	721870.0	Winkelhebel	1	—	
22	721881.0	Halter	1	—	
23	721880.0	Halter	1	—	
24	237827.0	Bolzen DIN 1436	1	—	
25	721877.0	Lasche	1	—	
26	659262.0	Zugfeder	1		
27	721878.0	Federhalter	1	—	
28	237466.0	Sechskantschraube M 6 x 20 DIN 933—8.8	1	—	
29	721879.1	Hebel	1	—	
30	721875.0	Gestänge	1	—	
31	659737.0	Lasche	1	—	
32	721832.2	Federhalter	1		
33	013004.0	Zugfeder	1		
34	721876.1	Hebel	1	—	

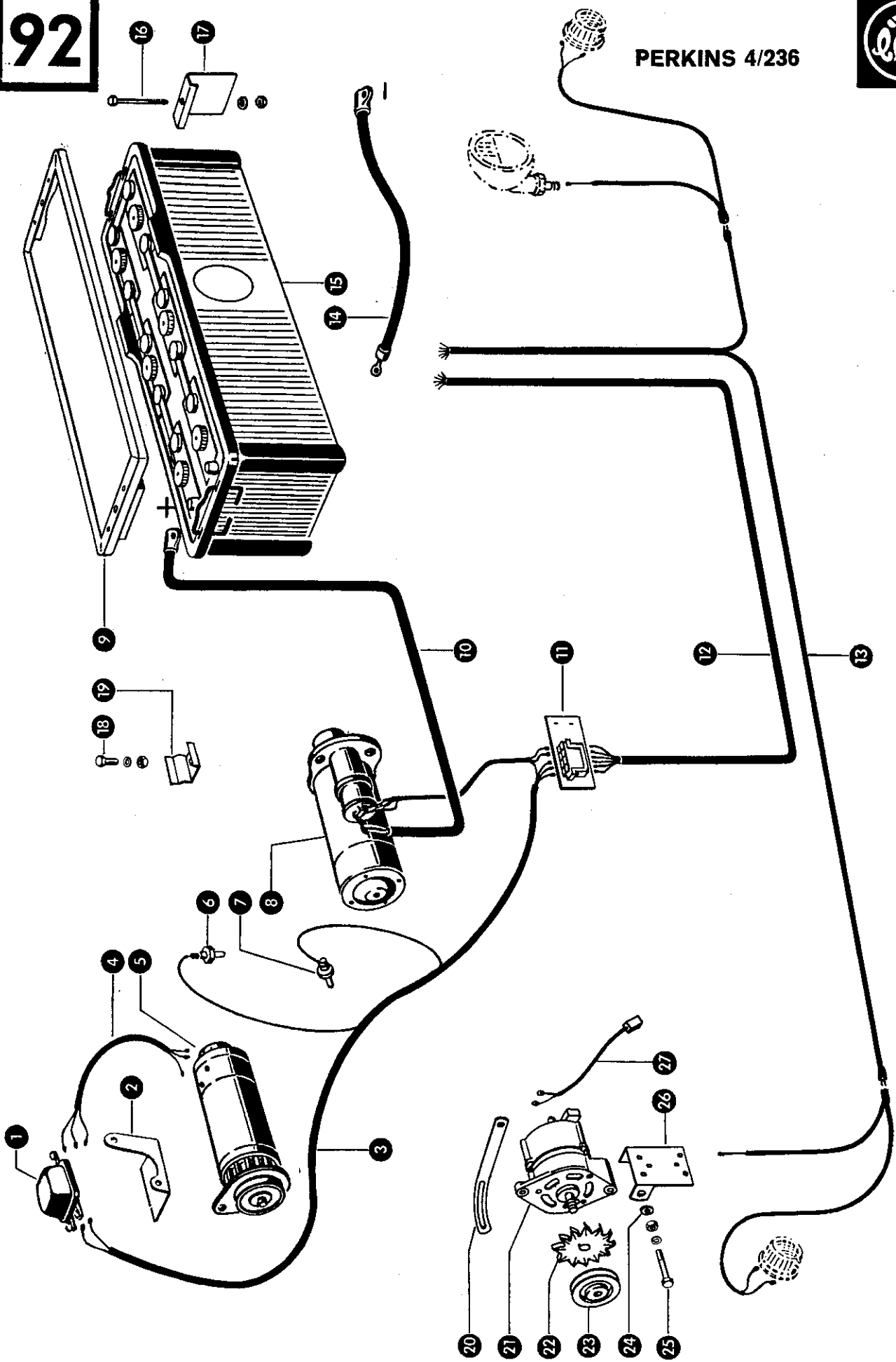


Gruppe: Motorzubehör, Perkins 4/236

zu Bildtafel 91

Bild Nr.	Ersatzteil Nr.	Bezeichnung	Stückz. pr. Gr.		Bemerkung
1	180871.0	Reiniger für Filtereinsatz 1 680 325 000	1	—	bis Nr. 55009652
2	624024.0	Duo-Filter kpl.	1	—	bis Nr. 55009652
3	099103.0	Deckel	1	—	bis Nr. 55009652
4	099108.0	Dichtring	2	—	bis Nr. 55009652
5	099104.0	Vorfiltereinsatz	1	—	bis Nr. 55009652
6	099105.0	Feinfiltereinsatz	1	—	bis Nr. 55009652
7	145290.0	Hohlschraube 0095315	1		
8	146075.0	Dichtring 2411152	2		
9	145364.0	Ringstück 0201521	1		
10	146139.0	Hohlschraube 33537418	1		
11	145935.0	Dichtring 0920498	3		
12	146278.0	Dichtring 2411156	3		
13	099106.0	Überdruckventil	1		
14	236405.0	Dichtring A 14 x 18 DIN 7603	6		
15	145286.0	Hohlschraube 0095031	3		
16	145361.0	Ringstück 0201500	4		
18	624079.0	Rohrschelle	2		
19	146184.0	Leitung 35832483	1		
20	237735.0	Überwurfmutter M 14 x 1,5 DIN 7607	2		
21	236408.0	Doppelkegelring	2		
22	145598.0	Doppelkegelring 0566004	8		
23	145639.0	Überwurfmutter 0576113	6		
24	624849.0	Druckleitung, Filter-Einspritzpumpe	1		
26	659528.0	Rücklaufleitung	1	—	ab Nr. 55009653
	758040.0	Rücklaufleitung	1	—	bis Nr. 55009652
27	145613.0	Einschraubnippel 0571346	2		
28	146714.0	Hohlschraube 32184414	2		
29	145924.0	Dichtring 0920154	4		
30	145362.0	Ringstück 0201501	2		
31	146182.0	Leitung 35831011	1		
32	624848.0	Leitung, Förderpumpe-Filter	1		
33	180858.0	Hohlschraube	1		
34	146853.0	Leitung 35351469	1		
35	624722.0	Sieb für Vorreiniger	1		
36	720399.1	Ölablaßwinkelstück	1	—	ab Nr. 55011418
	624061.0	Ölablaßwinkelstück	1	—	bis Nr. 55011417
37	750463.0	Verschlußschraube	1		
38	099061.0	Handpumpe	1		
39	090055.1	Kraftstofförderpumpe mit Handpumpe kpl.	1		
40	656500.0	Einfachfilter, kpl.	1	—	ab Nr. 55009653
41	656502.0	Entlüftungsschraube M 6 x 10 DIN 84	1	—	ab Nr. 55009653
42	235781.0	Dichtring 6 x 10 Cu. DIN 7603	1	—	ab Nr. 55009653
43	656504.1	Deckel	1	—	ab Nr. 55009653
44	656505.0	Gewindestück	1	—	ab Nr. 55009653
45	656501.0	Filterbox	1	—	ab Nr. 55009653
46	766567.0	Verschlußschraube	1	—	ab Nr. 55009653

2. 7.76



Gruppe: Motorzubehör, Perkins 4/236

zu Bildtafel 92

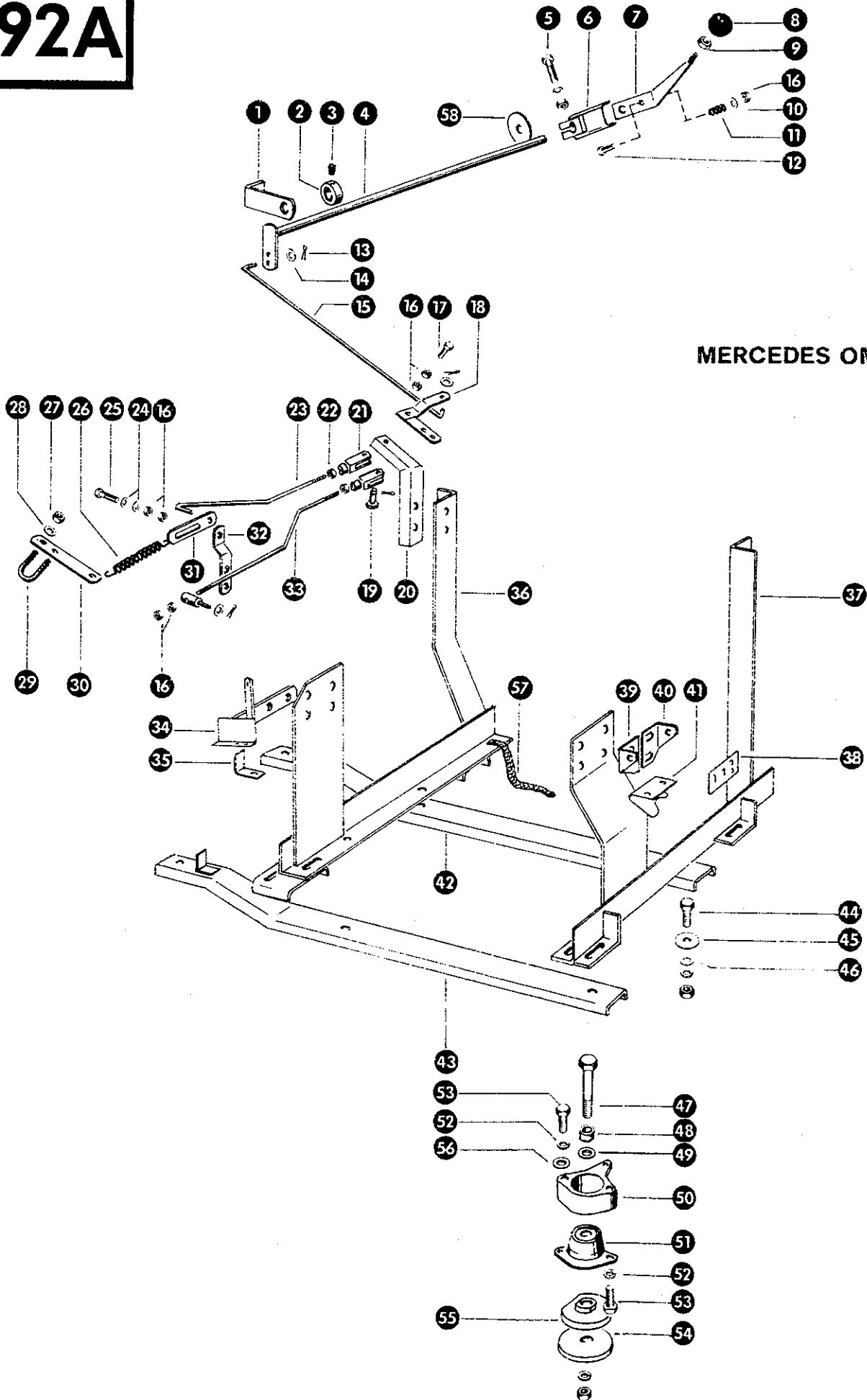
Bild Nr.	Ersatzteil Nr.	Bezeichnung	Stückz. pr. Gr.		Bemerkung
1	755515.0	Reglerschalter 0 190 215 005	1	—	bis Nr. 55013202
2	624835.0	Halblech für Reglerschalter	1	—	bis Nr. 55013202
3	714837.0	Motorkabelsatz	1	—	ab Nr. 55013203
	714747.0	Motorkabelsatz	1	—	bis Nr. 55013202
4	624842.0	Kabelsatz	1	—	bis Nr. 55013202
5	180882.0	Generator 0 101 302 035	1	—	bis Nr. 55013202
6	714705.0	Geber für Fernthermometer	1		
7	146089.0	Öldruckschalter 2848063	1		
8	180872.1	Anlasser 0 001 358 021	1		
9	744094.0	Halterahmen	1	+	von Nr. 55002488 bis Nr. 55007239
10	755511.1	Batteriekabel, + Klemme	1	+	ab Nr. 55009253
	658327.0	Batteriekabel, + Klemme (2000 lang)	1	—	bis Nr. 55009252
11	659333.0	Halblech	1		
12	714773.0	Kabelsatz, Armaturen — Motor	1		
13	714774.0	Kabelsatz, Armaturen — vordere Beleuchtung	1		
	714770.0	Kabelsatz, Armaturen — hintere Beleuchtung	1		
14	658237.0	Batteriekabel, — Klemme (430 lang)	1		
15	624843.0	Batterie 12 V, 88 Ah	1	—	ab Nr. 55007240
	624149.0	Batterie 12 V, 105 Ah	1	—	bis Nr. 55007239
16	236434.0	Flachrundschaube M 6 x 265 DIN 603	2	—	von Nr. 55002488 bis Nr. 55007239
	619289.1	Flachrundschaube M 6 x 150 DIN 603	2	—	bis Nr. 55002487
17	714753.0	Spannlasche	2	—	bis Nr. 55002487
18	236200.0	Sechskantschraube M 8 x 20 DIN 933—8.8	1	—	ab Nr. 55007240
	236170.0	Sechskantmutter M 8 DIN 934	1	—	ab Nr. 55007240
	235132.0	Federring 8 DIN 128	1	—	ab Nr. 55007240
19	744096.1	Batteriehalter	1	—	ab Nr. 55007240
20	685096.0	Spannbügel	1	—	ab Nr. 55013203
21	790182.0	Drehstromgenerator	1	—	ab Nr. 55013203
22	790183.0	Lüfterscheibe	1	—	ab Nr. 55013203
23	659395.0	Keilriemenscheibe	1	—	ab Nr. 55013203
24	721534.0	Distanzscheibe	1	—	ab Nr. 55013203
25	238015.0	Sechskantschraube M 8 x 90 DIN 931—8.8	1	—	ab Nr. 55013203
	236170.0	Sechskantmutter M 8 DIN 934	1	—	ab Nr. 55013203
	235132.0	Federring 8 DIN 128	1	—	ab Nr. 55013203
26	659393.0	Halter für Drehstromgenerator	1	—	ab Nr. 55013203
27	790180.0	Kabelsatz	1	—	ab Nr. 55013203

2. 7. 76

92A



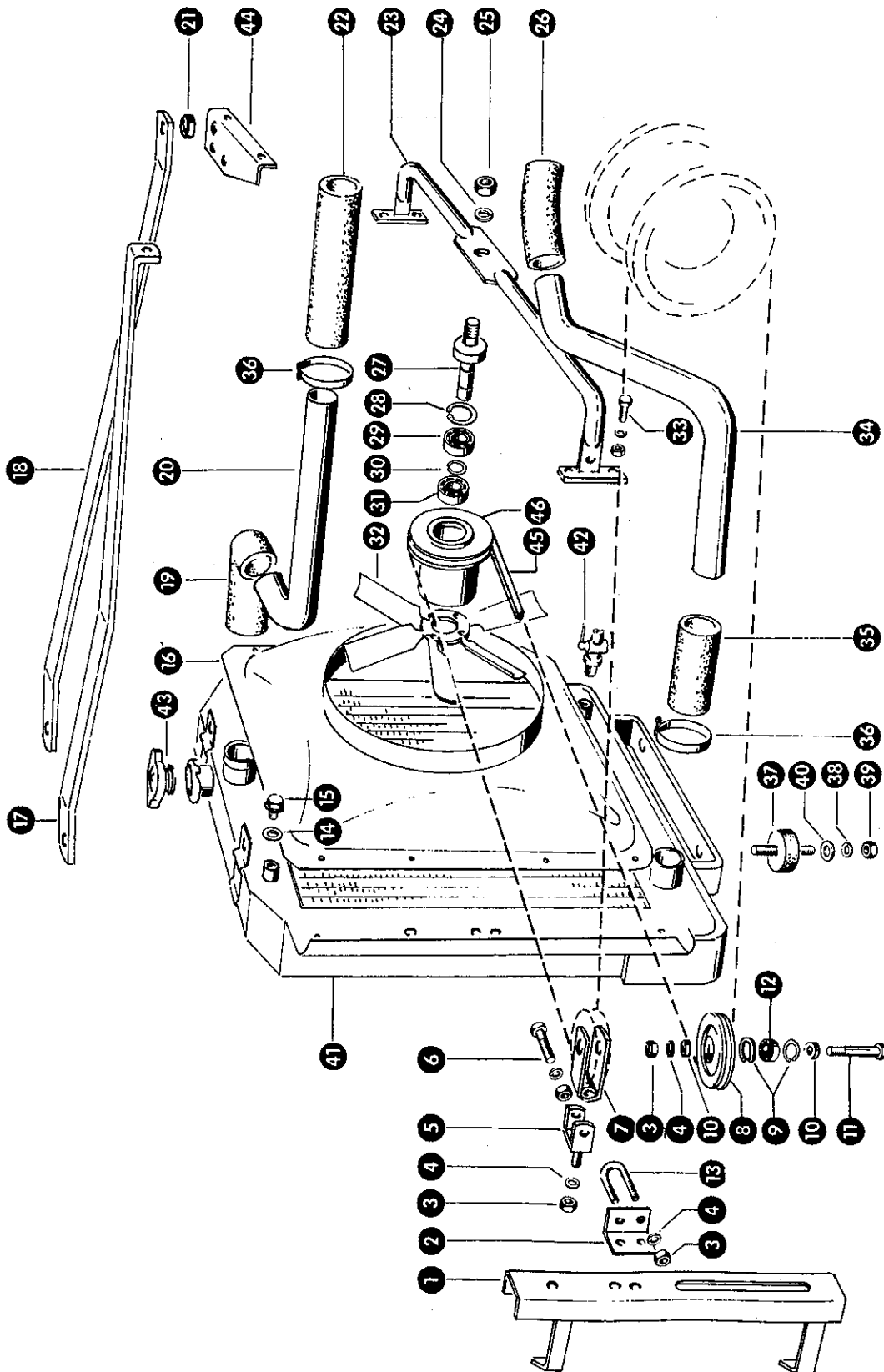
MERCEDES OM 314



Gruppe: Motorzubehör, Mercedes OM 314

Bild Nr.	Ersatzteil Nr.	Bezeichnung	Stückz. pr. Gr.	Bemerkung
1	721868.0	Lagerblech	1	
2	238221.0	Stelling A 14 DIN 705	1	
3	236549.0	Gewindestift M 6 x 6 DIN 553	1	
4	721841.0	Rohr für Motorbetätigung	1	
5	237856.0 * 236170.0	Sechskantschraube M 8 x 35 DIN 931—8.8	1	* 2373390
	235132.0	Sechskantmutter M 8 DIN 934	1	
	721854.1	Federring 8 DIN 128	1	
6	721854.1	U-Stück für Motorbetätigung	1	
7	659749.1	Bedienungshebel	1	
8	236170.0	Sechskantmutter M 8 DIN 934	1	
9	633109.0	Kugelknopf	1	
10	236180.0	Scheibe A 6,4 DIN 9021	1	
11	002155.0	Druckfeder	1	
12	235241.1	Sechskantschraube M 6 x 40 DIN 931—8.8	1	
13	236919.0	Splint 2 x 12 DIN 94	6	
14	236911.2	Scheibe 6,4 DIN 125	3	
15	722121.0	Verbindungsgestänge	1	
16	236169.0	Sechskantmutter M 6 DIN 934	7	
17	238094.0	Sechskantschraube M 6 x 25 DIN 933—8.8	1	
18	721847.0	Winkelhebel für Motorbetätigung	1	
19	238174.0	Bolzen	2	
20	722117.1	Halterung	1	
21	238173.0	Gabeltopf G 6 x 24 DIN 71752	2	
22	236169.0	Sechskantmutter M 6 DIN 934	2	
23	722122.1	Gasbefestigungsgestänge	1	
24	236911.2	Scheibe 6,4 DIN 125	2	
25	238094.0	Sechskantschraube M 6 x 25 DIN 933—8.8	1	
26	659262.0	Zugfeder	1	
27	236171.0	Sechskantmutter M 10 DIN 934	2	
28	236913.2	Scheibe 10,5 DIN 125	2	
29	747247.0	Klemmbügel	1	
30	722118.0	Rohrschalter	1	
31	659737.0	Lasche	1	
32	722119.0	Hebelverlängerung	1	
33	722120.1	Betätigungsgestänge	1	
34	706131.1	Bandagenhalter	1	
35	721319.1	Gegenhalter	1	
36	720410.1	Motorkonsole, hinten	1	
37	720415.1	Motorträger, vorn	1	
38	659333.0	Halteblech für Verbindungsstecker	1	
39	660321.0	Haltewinkel, links	1	
40	660322.0	Haltewinkel, rechts	1	
41	714850.0	Halter für Regler	1	
42	721326.1	U-Träger für Kühler links	1	
43	721325.2	U-Träger für Kühler, rechts	1	
44	237383.0	Sechskantschraube M 10 x 25 DIN 933—8.8	4	
	236171.0	Sechskantmutter M 10 DIN 934	4	
	235133.0	Federring 10 DIN 128	4	
45	236835.0	Scheibe 10,5 x 47 x 5	4	
46	236913.2	Scheibe 10,5 DIN 125	4	
47	235563.0	Sechskantschraube M 12 x 100 DIN 931—8.8	4	
	236172.0	Sechskantmutter M 12 DIN 934	4	
	235134.0	Federring 12 DIN 128	4	
48	720423.0	Distanzrohr	4	
49	236839.0	Scheibe 12,5 x 25 x 1,5	4	
50	720420.0	Aufnahmehülse	4	
51	750749.0	Gummipuffer	4	
52	235133.0	Federring 10 DIN 128	16	
53	237382.0	Sechskantschraube M 10 x 20 DIN 933—8.8	16	
54	236847.0	Scheibe 13,5 x 55 x 3	4	
55	720424.1	Aufnahmeteller (11 stark)	2	
	720427.1	Aufnahmeteller (17 stark)	2	
56	236913.2	Scheibe 10,5 DIN 125	8	
57	755516.0	Masseband	1	
58	176843.0	Scheibe	1	

23. 1. 75



Gruppe: Motorzubehör, Mercedes OM 314

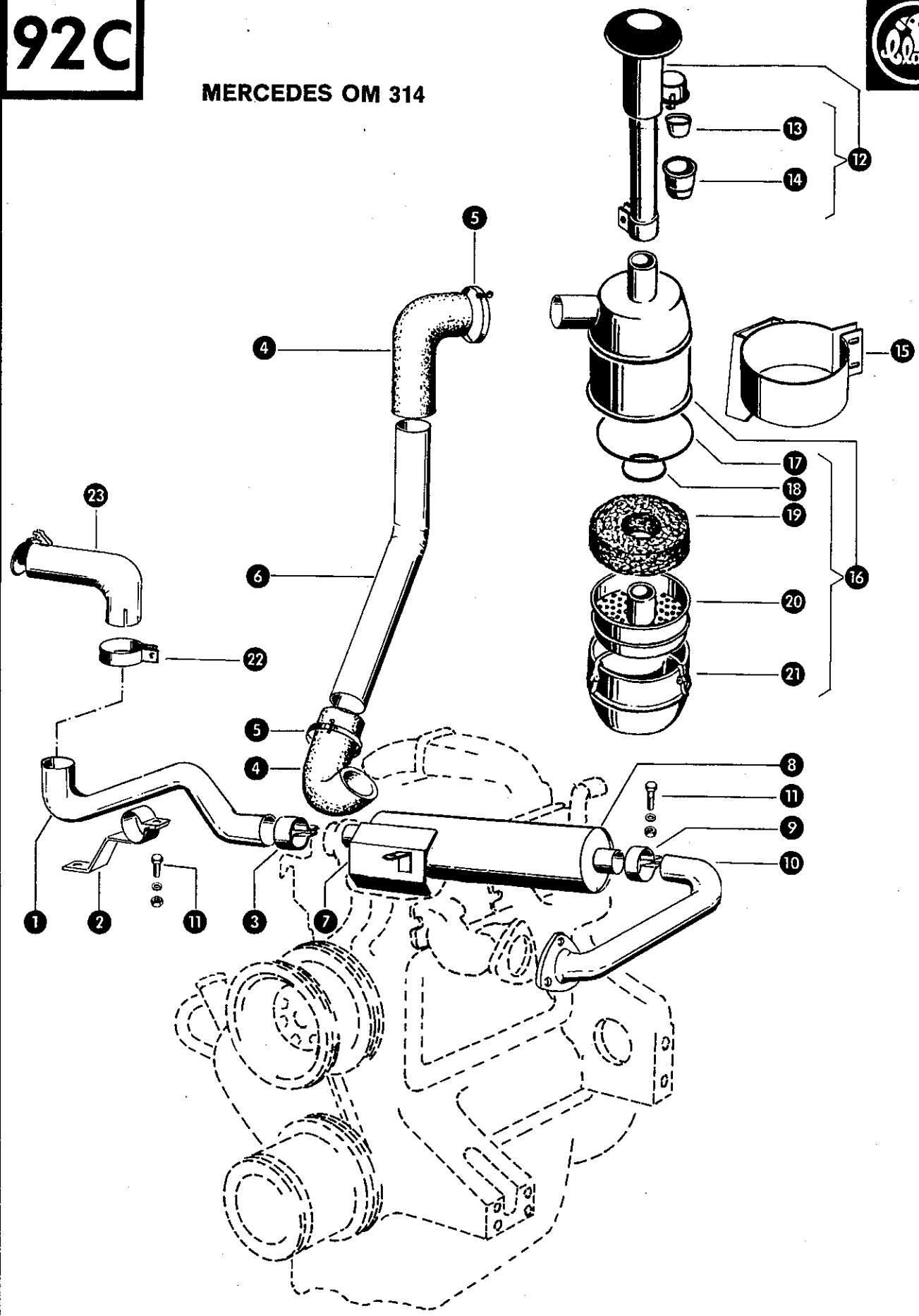
zu Bildttafel 92 B

Bild Nr.	Ersatzteil Nr.	Bezeichnung	Stückz. pr. Gr.		Bemerkung
1	747235.0	Spannrollenhalter	1		
2	747248.0	Befestigungseisen	1		
3	236171.0	Sechskantmutter M 10 DIN 934	5		
4	235133.0	Federring 10 DIN 128	5		
5	747241.1	Gabelstück	2		
6	235535.0	Sechskantschraube M 10 x 55 DIN 931-8.8	2		
	236171.0	Sechskantmutter M 10 DIN 934	2		
	235133.0	Federring 10 DIN 128	2		
7	721322.0	Spannrollenträger	2		
8	747239.0	Spannrolle	2		
9	237944.0	Sicherungsring 37 x 1,5 DIN 472	4		
10	747246.0	Distanzring	4		
11	237945.0	Bolzen	2		
12	237943.0	Rillenkugllager 6301 — 2 RS DIN 625	1		
13	747247.0	Klemmbügel	1		
14	633031.0	Dichtring A 18 x 24 DIN 7603 — Cu	1		
15	237085.0	Stopfen AM 18 x 1,5 DIN 7604	1		
16	624021.0	Windleitblech	1		
17	722109.0	Kühlerstrebe	1		
18	722110.1	Kühlerstrebe	1		
19	507819.0	Gummikrümmmer	1		
20	721401.1	Wasserrohr	1		
21	655058.0	Rolle	1		
22	660303.1	Gummischlauch	1		
23	721275.0	Lagerbock	1		
24	235135.0	Federring 16 DIN 128	1		
25	236173.0	Sechskantmutter M 16 DIN 934	1		
26	660302.0	Gummischlauch	1		
27	758621.0	Lagerbolzen	1		
28	235181.0	Sicherungsring 47 x 1,75 DIN 472	1		
29	235911.0	Rillenkugellager 6204 Z DIN 625	1		
30	235155.0	Sicherungsring 20 x 1,2 DIN 471	2		
31	235984.0	Rillenkugellager 6204 DIN 625	1		
32	721328.0	Schraubenlüfter	1		
33	236200.0	Sechskantschraube M 8 x 20 DIN 933-8.8	4		
	236170.0	Sechskantmutter M 8 DIN 934	4		
	235132.0	Federring 8 DIN 128	4		
34	722108.1	Kühlwasserrohr	1		
35	660302.0	Gummischlauch	1		
36	239101.1	Schlauchschelle SA 40-60 DIN 3017	8	+	ab Nr. 55014453
	178906.0	Schlauchbinder	8	-	bis Nr. 55014452
37	624119.0	Schwingmetallpuffer	2		
38	235133.0	Federring 10 DIN 128	4		
39	236171.0	Sechskantmutter M 10 DIN 934	4		
40	236913.2	Scheibe 10,5 DIN 125	4		
41	659300.1	Kühler	1		
42	507824.0	Ablaßbahn	1		
43	659222.0	Kühlerdeckel	1		
44	660323.1	Filterkonsole	1		
45	722107.0	Keilriemen	1		
46	721308.0	Keilriemenscheibe (132 A ϕ)	1		

4. 12. 80

92C

MERCEDES OM 314



Gruppe: Motorzubehör, Mercedes OM 314

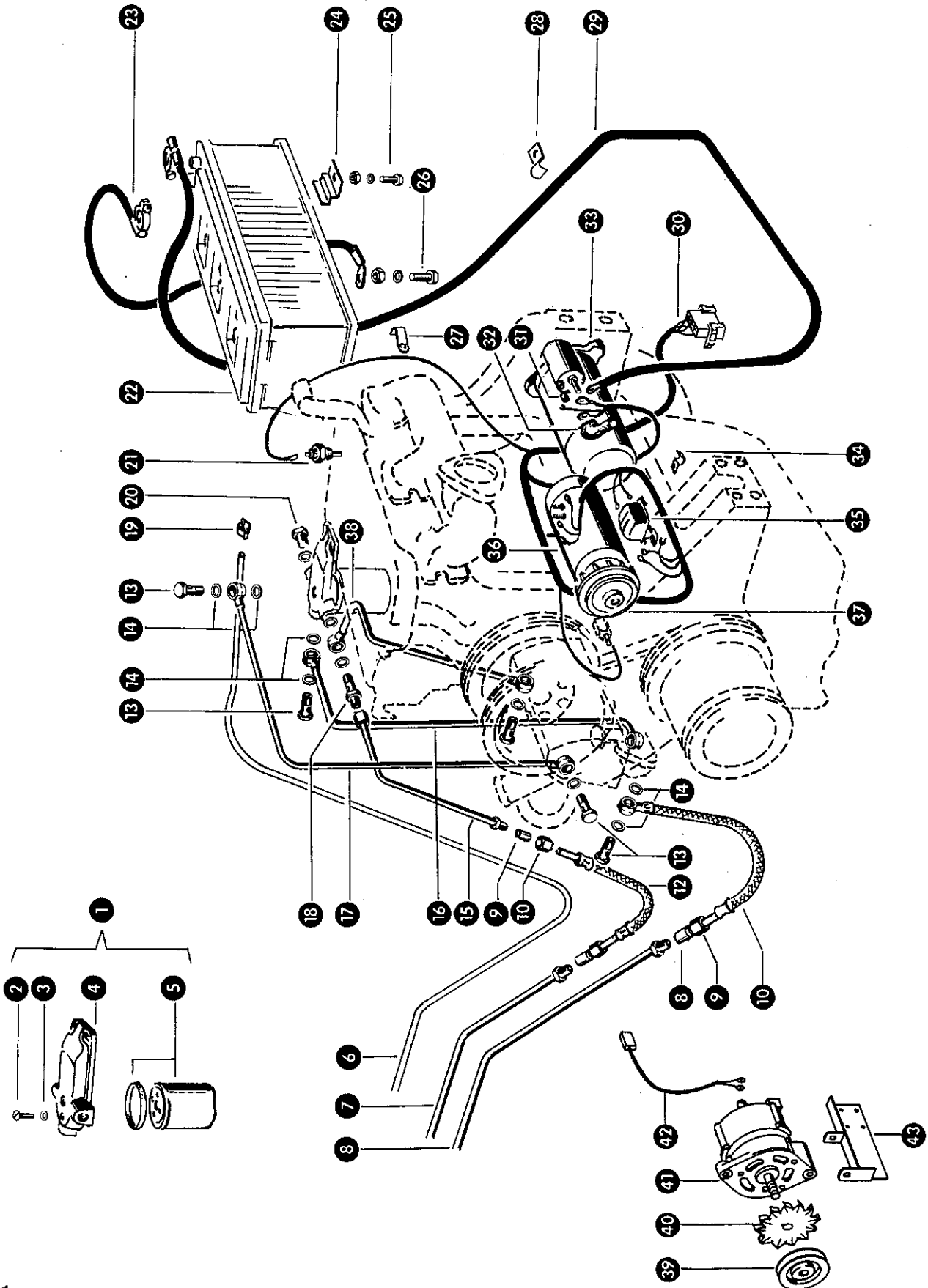
zu Bildtafel 92 C

Bild Nr.	Ersatzteil Nr.	Bezeichnung	Stückz. pr. Gr.		Bemerkung
1	712412.0	Auspuffrohr	1		
2	721415.0	Schelle	1		
3	659346.1	Schelle	1		
4	624836.0	Gummikrümmen	2		
5	238908.0	Schlauchschele SA 70-90 DIN 3017	2	+	ab Nr. 55014453
	408561.0	Schlauchschele SA 60-80 DIN 3017	2	+	ab Nr. 55014453
	178907.0	Schlauchbinder	4	-	bis Nr. 55014452
6	722113.0	Ansaugrohr	1		
7	722114.0	Wärmeleitblech	1		
8	721558.0	Auspufftopf	1		
9	507852.0	Schelle	1		
10	721622.0	Auspuffrohr	1		
11	237339.0	Sechskantschraube M 8 x 35 DIN 931-8.8	4		
	236170.0	Sechskantmutter M 8 DIN 934	4		
	235132.0	Federring 8 DIN 128	4		
12	624863.0	Zyklon kpl.	1		
13	624862.0	Trichter	1		
14	624864.0	Staubgefäß	1		
15	721550.0	Schelle	1		
16	721546.0	Ölbadluftfilter kpl.	1		
17	624867.0	Dichtring	1		
18	624868.0	Dichtring	1		
19	624869.0	Filterwolle	3		
20	624870.0	Einsatz mit Filterwolle	1		
21	624871.0	Ölgefäß	1		
22	721616.1	Schelle	1		
23	721620.0	Endrohr	1		

4. 12. 80

92D

MERCEDES OM 314



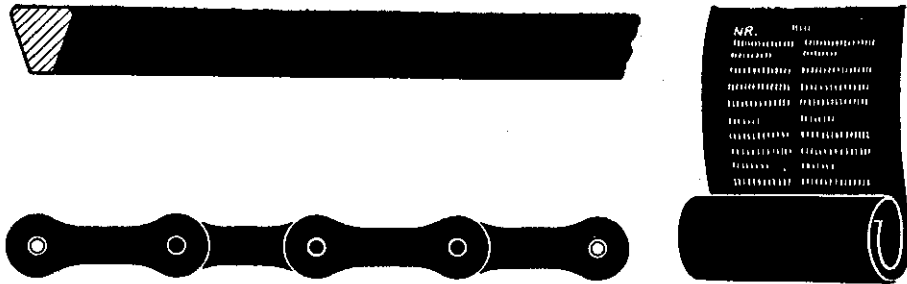
Gruppe: Motorzubehör, Mercedes OM 314

zu Bidtafel 92 D

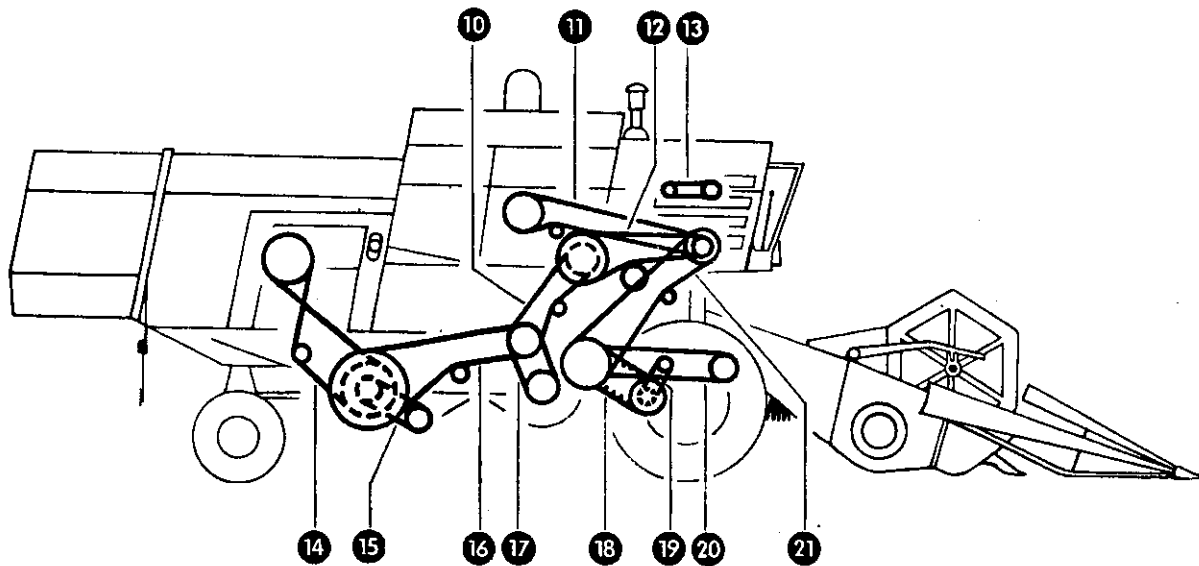
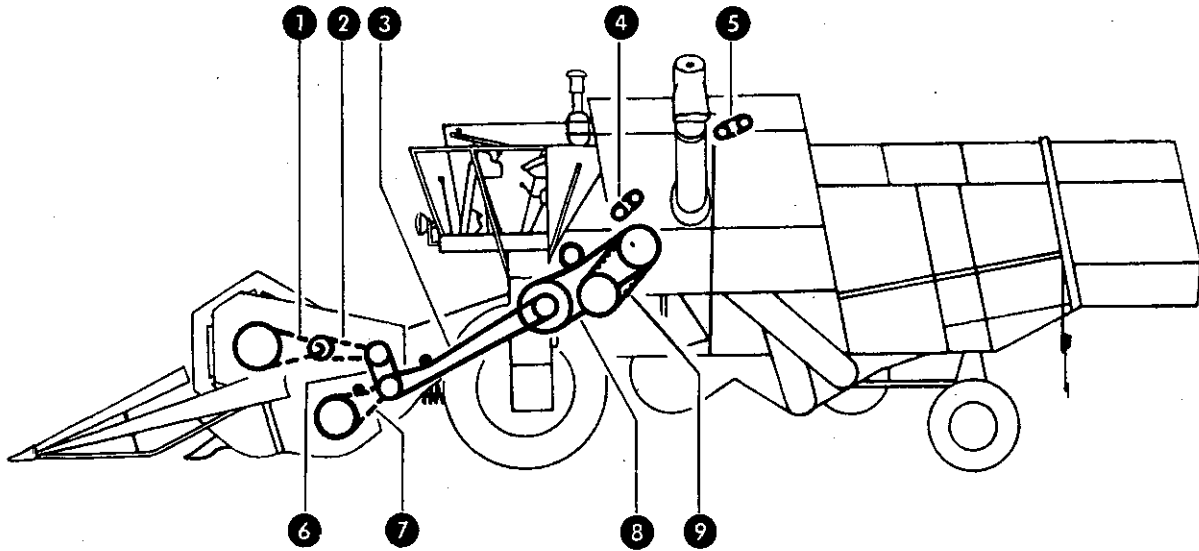
Bild Nr.	Ersatzteil Nr.	Bezeichnung	Stückz. pr. Gr.	Bemerkung
1	656500.0	Einfachfilter kpl.	1	
2	656502.0	Entlüftungsschraube	1	
3	235781.0	Dichtring 6 x 10 DIN 7603-Cu	1	
4	656504.1	Deckel	1	
5	656501.0	Filterbox	1	
6	200673.0	Kunststoffleitung	1	
7	720977.0	Rücklaufleitung	1	
8	720975.0	Ansaugleitung	1	
9	236408.0	Doppelkegelring	2	
10	750784.0	Überwurfmutter	2	
11	750324.0	Kraftstoffleitung	1	
12	750322.0	Kraftstoffleitung	1	
13	096029.0	Hohlschraube	5	
14	633114.0	Dichtring A 14 x 20 DIN 7603-Cu	15	
15	720985.0	Rücklaufleitung	1	
16	660330.0	Kraftstoffleitung, Pumpe - Filter	1	
17	660332.0	Kraftstoffleitung, Filter - Pumpe	1	
18	789913.0	Hohlschraube	1	
19	702076.0	Schlauchklemme	2	
20	766567.0	Verschlußschraube M 14 x 1,5	1	
21	660227.0	Fernthermometer	1	
22	624843.0	Batterie 12 V, 88 Ah	1	
23	658237.0	Batteriekabel, - Kabel (430 lang)	1	
24	744096.1	Batteriehalter	1	
25	236200.0	Sechskantschraube M 8 x 20 DIN 933-8.8	1	
	236170.0	Sechskantmutter M 8 DIN 934	1	
	235132.0	Federring 8 DIN 128	1	
26	237383.0	Sechskantschraube M 10 x 25 DIN 933-8.8	1	
	236171.0	Sechskantmutter M 10 DIN 934	1	
	235133.0	Federring 10 DIN 128	1	
27	659239.0	Schelle	4	
28	237716.0	Schelle	3	
29	755511.1	Batteriekabel, + Klemme	1	
30	714838.0	Motorkabelsatz	1	— ab Nr. 55013203
	714851.0	Motorkabelsatz	1	— bis Nr. 55013202
31	659020.0	Schutzkappe	1	
32	755522.0	Gummikappe	1	
33	105356.0	Anlasser 0.001.358.048	1	
34	236393.0	Schelle	2	
35	755515.0	Regler 0.190.215.005	1	— bis Nr. 55013202
36	180882.0	Generator 0.101.302.035	1	— bis Nr. 55013202
37	671859.0	Keilriemenscheibe	1	— bis Nr. 55013202
38	660334.0	Kraftstoffleitung	1	
39	659395.0	Keilriemenscheibe	1	— ab Nr. 55013203
40	790183.0	Lüfterscheibe	1	— ab Nr. 55013203
41	790182.0	Drehstromgenerator	1	— ab Nr. 55013203
42	790180.0	Kabelsatz	1	— ab Nr. 55013203
43	714869.0	Konsole	1	— ab Nr. 55013203

2. 7.76





- 93 Antriebselemente
Nummernindex
- 93 Drive elements
Parts List
- 93 Courroies et chaînes de transmission
Index numérique
- 93 Skitse over kilrems og kædeetræk
Stykliste
- 93 Drivelement
Oversikt
- 93 Aandrijfelementen
Nummerlijst
- 93 Elementi de comando
Lista di Matricola
- 93 Accionamientos
Lista de piezas

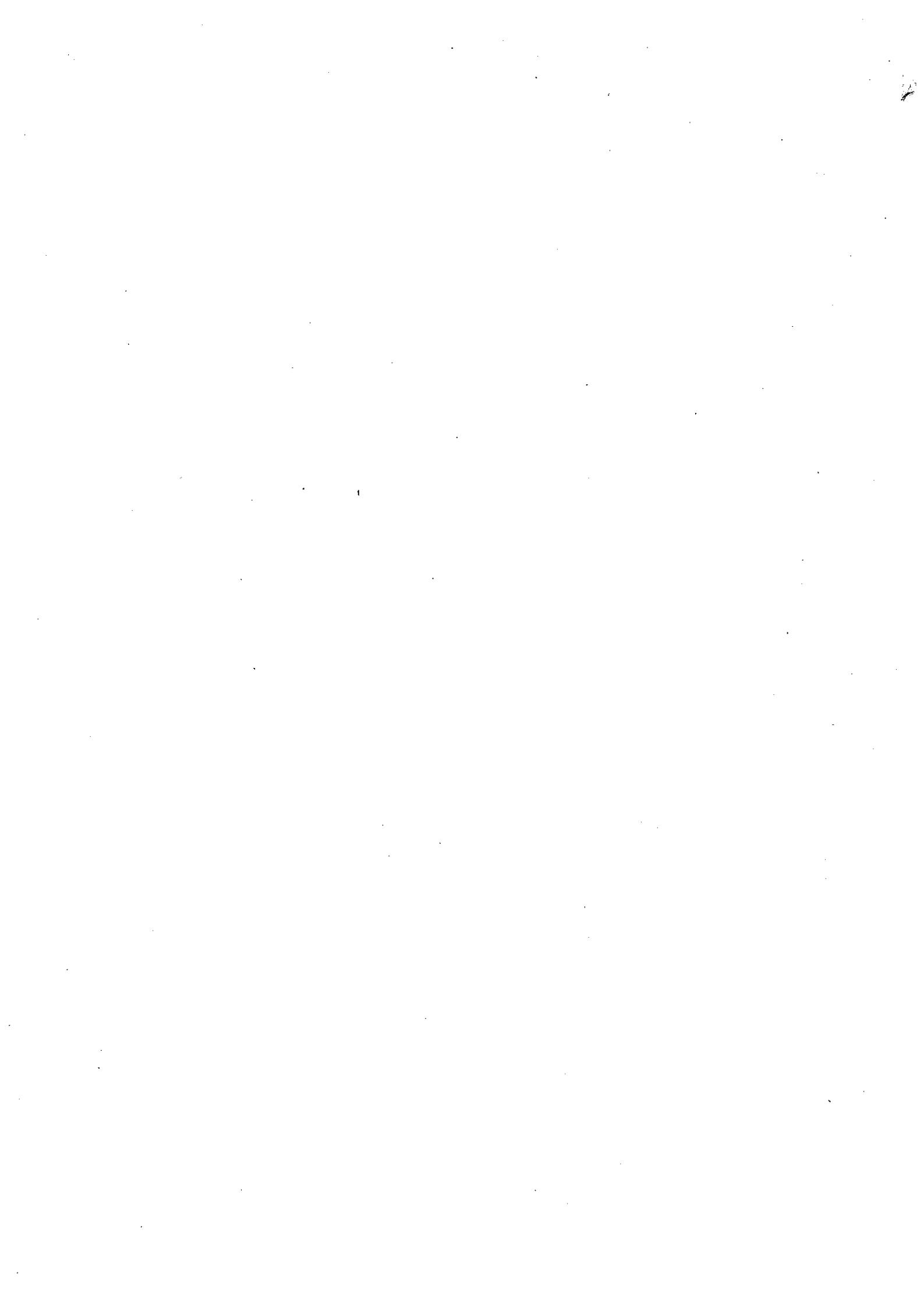


Gruppe: Antriebselemente

zu Bildtafel 93

Bild Nr.	Ersatzteil Nr.	Bezeichnung	Stückz. pr. Gr.	Bemerkung
1	778564.0	Rollenkette 29,21 Tlg. 73 Rollen	1	nicht für 13' Schneidwerk
	616220.0	Rollenkette 29,21 Tlg. 86 Rollen	1	nur für 13' Schneidwerk
2	778562.0	Rollenkette 29,21 Tlg. 46 Rollen	1	
3	778717.0	Keilriemen	1	
4	705425.1	Rollenkette 19,05 Tlg. 34 Rollen	1	
5	705668.0	Rollenkette 19,05 Tlg. 37 Rollen	1	— ab Nr. 55002929
	006598.0	Rollenkette 19,05 Tlg. 41 Rollen	1	— bis Nr. 55002928
6	778561.0	Keilriemen	1	
7	778563.0	Rollenkette 29,21 Tlg. 56 Rollen	1	
8	702509.0	Keilriemen	1	
9	702536.0	Keilriemen	1	
10	703314.0	Keilriemen	1	
11	706087.0	Keilriemen	1	
12	720866.0	Verbundkeilriemen	1	— ab Nr. 55002488
	720696.0	Keilriemen	2	— bis Nr. 55002487
13	722107.0	Keilriemen	1	bei Mercedes Motor
	721306.0	Keilriemen	1	bei Perkins Motor
	721307.0	Keilriemen	1	bei Ford Motor
14	774099.0	Keilriemen	1	
15	705232.1	Rollenkette 29,21 Tlg. 50 Rollen	1	
16	610830.0	Keilriemen	1	
17	778561.0	Keilriemen	1	
18	712419.0	Keilriemen	1	— ab Nr. 55008435
	702536.0	Keilriemen	1	— bis Nr. 55008434
19	712386.0	Keilriemen	1	— ab Nr. 55002488
20	713506.1	Keilriemen	1	
21	720695.0	Keilriemen	1	

23. 1.75



Tolliste · Parts List · Index numérique · Stykkliste
Oversikt · Delenlijst · Lista di Matricola · Lista de piezas

Teil Nr.	Bildtafel	Teil Nr.	Bildtafel	Teil Nr.	Bildtafel	Teil Nr.	Bildtafel
235015.0	36 A	235268.0	6	235658.0	51 A	236173.0	25, 37, 40, 51
235026.0	14	235270.0	6	235663.0	52 A	236180.0	8, 23.....
235050.0	69, 69 A	235286.0	33	235665.0	18, 32, 47, 54A	236182.0	1 A, 2 A....
235062.0	15	235288.0	15	235667.0	6, 8.....	236200.0	5, 15.....
235072.0	8	235336.0	6	235668.0	53 A	236202.0	43
235083.0	5, 18, 66	235339.0	3	235679.0	14	236213.0	21, 22, 85
235084.0	59, 73, 73 B	235340.0	12, 22	235680.0	18, 20, 62	236227.0	52 A
235088.0	11, 13.....	235341.0	61, 67	235681.0	10, 33	236318.0	54 A
235089.0	40, 41.....	235342.0	11	235682.0	10	236325.0	6, 28.....
235090.0	1	235343.0	11	235693.0	14	236327.0	73, 73 A, 73 B
235091.0	2, 69, 69 A	235348.0	12	235700.0	52 A	236354.0	18
235097.0	1 A, 2 A, 11	235353.0	19	235708.0	53	236393.0	92 D
235109.0	41	235354.0	23, 24, 36A	235724.0	53	236394.0	41
235112.0	54 A	235356.0	88	235752.0	70	236405.0	91
235116.0	40	235361.0	5	235765.0	57	236408.0	77, 78.....
235119.0	51	235369.0	30	235768.0	8, 13	236431.0	10
235124.2	33, 57	235377.0	8	235777.0	57	236434.0	85, 92
235127.2	42, 46.....	235378.0	5, 8, 14	235779.0	28, 30	236447.0	55, 55A, 56
235128.2	37, 69 A	235388.0	9	235781.0	84, 91, 92 D	236456.0	39, 59 A, 71
235131.0	3, 11.....	235390.0	20	235786.0	55 A	236457.0	73
235132.0	1, 2.....	235391.0	20	235790.0	52	236458.0	70
235133.0	1, 2.....	235392.0	25	235805.0	54, 54 A	236462.0	4
235134.0	5, 7.....	235396.0	1 A, 2 A	235843.0	51, 51 A	236468.0	19
235135.0	6, 25.....	235408.0	1, 2	235867.0	8, 26.....	236488.0	73
235136.0	60	235426.0	10	235870.0	27	236490.0	36 A, 62
235137.0	6, 8.....	235429.0	54 A	235872.0	32, 46	236496.0	45
235138.0	23	235456.0	4	235895.0	51, 51 A	236498.0	51 A
235143.0	56	235495.0	48	235902.0	43	236545.0	27
235150.0	18, 51, 51 A	235505.0	44	235904.0	53	236549.0	83, 90, 92 A
235153.0	39	235519.0	1 A, 2 A	235906.0	53 A	236552.0	8, 13.....
235154.0	18	235521.0	27, 54, 69	235909.0	47, 51, 51 A	236653.0	57
235155.0	5, 20.....	235526.0	69	235911.0	5, 10.....	236688.0	69 A
235160.0	9, 10, 25	235532.0	73, 73 A	235912.0	9, 10	236752.0	27
235163.0	21, 23.....	235533.0	1 A, 2 A, 4, 86	235913.0	15	236769.0	54
235164.0	48, 51	235534.0	4, 79, 86	235914.0	59 A	236835.0	92 A
235166.0	55, 72, 72 A	235535.0	4, 80, 86, 87...	235916.0	59, 52 A	236836.0	62
235167.0	52 A	235536.0	4, 43	235922.0	59 A	236838.0	36 A
235171.0	44	235542.0	36, 43	235923.0	55 A	236839.0	79, 86
235177.0	70	235545.0	36	235924.0	53	236847.0	36, 79, 86...
235179.0	47, 49.....	235553.0	48	235927.0	59	236848.0	23
235180.0	39, 47, 53 A	235559.0	48	235928.0	53	236861.0	54 A
235181.0	5, 10.....	235563.0	79, 86, 92 A	235929.0	48	236899.0	60
235182.0	21, 69	235572.0	2	235942.0	6	236901.0	54, 37 A
235184.0	51	235585.0	48, 60	235943.0	69	236911.2	12, 83, 90..
235186.0	48, 51 A, 52 A	235587.0	51 B	235956.0	16	236912.2	1 A, 2 A, 5..
235187.0	43	235588.0	40	235974.0	19	236913.2	1 A, 4, 5....
235190.0	48, 51 A	235593.0	79, 86	235984.0	9, 80, 87....	236919.0	83, 90, 92 A
235194.0	55 A	235601.0	56	235986.0	53	236929.0	42
235196.0	55 A	235606.0	59	236007.0	53	236938.0	10
235204.0	6	235618.0	31, 61	236050.0	70	236942.0	6, 13.....
235215.0	1, 2.....	235625.0	52 A, 54 A	236096.0	5, 17	236943.0	40, 47, 51 A
235221.1	29	235628.0	30, 40	236152.0	32, 33, 57	236944.0	59 A
235222.1	8, 19	235631.0	19	236160.0	69, 69 A	236953.0	34
235237.0	39	235646.0	15, 53	236168.0	20, 21.....	236958.0	47, 49
235241.1	11, 12.....	235650.0	17, 48, 54....	236169.0	3, 26.....	236968.0	27
235252.0	6	235651.0	20, 42, 48	236170.0	1, 2.....	236975.0	54 A
235253.0	7	235653.0	10, 33, 53 A	236171.0	1, 2.....	236983.0	69
235257.0	6	235654.0	10	236172.0	1, 2.....	236987.0	34, 36 A

Tellelliste · Parts List · Index numérique · Stykiliste
Oversikt · Delenlijst · Lista di Matricola · Lista de piezas

Teil Nr.	Bildtafel	Teil Nr.	Bildtafel	Teil Nr.	Bildtafel	Teil Nr.	Bildtafel
236993.0	16	237786.0	9	238139.0	59 A	239288.0	74 B
237026.0	64	237795.0	36 A, 51	238148.0	39	239289.0	74 B
237027.0	59	237799.0	18, 42, 44	238155.0	72, 72 A	239389.0	59 A
237028.0	64	237801.0	54	238173.0	83, 92 A	241066.0	53
237043.0	69, 69 A	237803.0	37, 37 A	238174.0	83, 92 A	242253.2	48
237085.0	80, 87, 92 B	237805.0	74, 74 A	238221.0	83, 90, 92 A	242590.0	57
237120.1	52 A	237816.0	5, 24.....	238233.0	55 A	244002.0	52
237121.2	53 A, 55 A	237826.0	72, 72 A	238234.0	16, 60	244004.0	53
237122.1	54 A	237827.0	90	238237.0	54 A	244008.0	53
237124.1	55 A	237328.0	51 B	238239.0	51 A	244011.0	52
237127.1	52 A	237832.0	33	238286.0	38	244012.0	52
237143.0	70	237834.0	51	238313.0	32	244016.0	52
237216.0	36 A, 62	237835.0	33	238322.0	48	244019.0	60
237255.0	17	237836.0	33	238354.0	74 B	244023.0	80
237327.0	6	237841.0	25	238355.0	73 A	244026.0	4
237333.0	23, 70	237844.0	4	238358.0	37	244027.0	4
237337.0	50	237847.0	53	238360.0	69 A, 70	244029.0	53
237339.0	69, 83, 92 C	237850.0	72	238361.0	74 A	244030.0	54, 54 A
237341.0	41	237852.0	21, 22.....	238362.0	37	244031.0	54, 54 A
237370.0	5	237854.0	42	238363.0	75	244032.0	53, 54
237372.0	59 A	237856.0	90, 92 A	238364.0	73 A	244033.0	54
237382.0	37, 69, 78	237862.0	27	238365.0	37	244034.0	56
237383.0	1, 2.....	237876.0	51 A, 51 B	238375.0	72 A	244040.0	74, 74 A
237384.0	15, 50	237877.0	51 B	238391.0	48	244060.0	73, 75
237393.1	53 A	237879.0	51 B	238401.0	74 B	244061.0	73, 75
237423.0	55 A	237925.0	55, 55 A, 58	238429.0	74 B	244068.0	44
237427.0	36 A	237931.0	48	238432.0	74 A	244094.0	44
237435.0	7	237943.0	80, 87, 92 B	238447.0	19	244138.0	53
237439.0	5, 29, 37, 52 A	237944.0	80, 87, 92 B	238461.0	19	244184.0	52 A
237442.0	5, 21, 22, 54 A	237945.0	80, 87, 92 B	238469.1	36 A	244202.0	74 A, 51 A
237453.0	29, 33, 51 A	237947.0	4, 20, 63 A	238470.0	36 A	244802.0	57
237458.0	59 A	237959.0	48	238532.0	53 A	244901.0	72 A
237461.0	51 A, 58, 60	237960.0	48	238698.0	74 A, 75 A	408561.0	81, 92 C
237462.0	25, 56	237961.0	48	238707.0	75 A	500020.0	33
237464.0	26, 37	237962.0	48	238712.0	73 B, 74 A	500053.0	4
237465.0	34, 48, 68, 72	237983.0	61, 67.....	238779.0	69 A	500110.0	23, 57
237466.0	8, 69 A, 90	237986.0	34	238890.0	74 A	500118.0	15
237519.0	57	237993.0	84	238908.0	81, 88, 92 C	500154.0	28, 30, 33, 34, 40
237521.0	8, 25, 22	238002.0	66	238917.0	60	500309.2	8, 13, 15, 27, 29
237561.0	20	238003.0	48	238933.0	73 B		32, 47
237571.0	28, 30	238006.0	16	238956.0	69 A, 74 A	500310.2	41
237572.0	1, 60	238014.0	43	238967.0	37 A, 75 A	500329.0	42
237592.0	4, 6.....	238015.0	82, 85, 89	238999.1	54 A	500872.0	16
237603.0	23, 36 A	238020.0	69 A	239004.0	59 A, 73 A	500876.0	9, 10, 15
237604.0	36 A	238021.0	69 A	239014.0	74 A	500891.0	16
237612.0	53 A, 55 A	238024.0	69 A	239039.0	74 A	500893.0	16
237709.0	47, 49, 50	238045.0	55 A	239073.0	73 A	500924.2	1, 1 A, 2, 2 A
237716.0	92 D	238064.0	41	239074.0	74 A	500950.0	4
237723.0	19	238066.0	78	239101.1	80, 87, 92 B	501890.2	74
237729.0	26	238067.0	27	239110.0	51 A	502204.1	9, 10, 15
237735.0	77, 78.....	238093.0	80	239112.0	74 A	502205.0	9, 10, 15
237759.0	29	238094.0	26, 57.....	239115.0	72 A	502350.0	11
237761.0	48	238107.0	55 A	239116.0	72 A	502418.0	74
237767.0	45	238113.0	57	239128.0	74 A	502511.0	16
237768.0	53 A	238127.0	29	239144.0	25	502591.0	16
237771.0	51	238128.0	50	239148.0	60	502595.0	16
237783.0	5	238131.0	1, 2, 29	239164.0	70	502606.0	1, 2, 50
237784.0	53 A	238132.0	15				

Telliste · Parts List · Index numérique · Stykliste
Oversikt · Delenlijst · Lista di Matricola · Lista de piezas

Teil Nr.	Bildtafel	Teil Nr.	Bildtafel	Teil Nr.	Bildtafel	Teil Nr.	Bildtafel
616160.1	7	624241.0	62	631605.1	55 A	632318.0	34
616162.1	7	624251.1	38	631607.0	55 A	632321.0	34
616164.1	7	624273.0	61	631622.1	52 A	633020.0	8
616167.0	4	624350.1	50	631623.1	52 A	633031.0	52 A, 69, 69 A,
616170.0	9	624352.0	47, 51, 51 A	631624.6	52 A		70, 73, 92 B
616177.0	11	624354.0	47, 49, 51, 51 A	631626.4	53 A	633032.0	69 A
616178.0	11, 12	624355.0	47, 49, 50, 51, 51 A	631628.0	53 A	638042.0	69, 69 A, 70
616182.0	11			631629.0	53 A	633043.0	74, 74 A
616184.0	11	624387.0	62	631630.2	53 A	633104.0	70
616188.0	12	624559.0	38	631635.0	52 A	633105.1	70
616190.0	12	624560.0	62	631637.1	52 A	633107.0	70
616195.0	8, 13	624561.0	38	631649.1	53 A	633109.0	82, 83, 89, 90, 92 A
616203.0	2	624691.0	88	631659.0	54 A		
616210.1	2, 2 A	624722.0	84, 91	631662.0	54 A	633111.0	70
616214.1	2, 2 A	624835.0	82	631663.0	54 A	633112.0	70
616205.1	2, 2 A	624836.0	81, 88, 92 C	631670.2	52 A	633114.0	51, 51 A, 69, 70, 77, 78, 84, 92 D
616220.0	9, 13, 93	624842.0	92	631672.0	52 A		
616225.1	3	624843.0	85, 92, 92 D	631677.0	54 A	633126.1	71, 72, 76, 72 A
618109.0	20	624848.0	91	631679.0	52 A	633128.1	74
618113.2	20	624849.0	91	631681.0	54 A	633129.0	74, 76
618244.0	20	624862.0	81, 88, 92 C	631682.0	54 A	633131.0	74, 76
618254.2	20	624863.0	81, 88, 92 C	631684.0	42	633133.1	51, 51 A
619162.0	28, 30	624864.0	81, 88, 92 C	631686.0	54 A	633134.0	74, 76, 77
619251.0	9	624867.0	81, 88, 92 C	631695.0	55 A	633143.0	39, 74, 78
619256.0	30	624868.0	81, 88, 92 C	631697.0	69, 69 A	633144.0	70
619257.0	30	624869.0	81, 88, 92 C	631698.0	52 A	633154.0	70
619265.1	28, 30, 32	624870.0	81, 88, 92 C	631711.2	55 A	633155.0	70
619266.1	28, 30	624871.0	81, 88, 92 C	631712.1	55 A	633157.0	70
619267.1	28, 30	629413.0	51 A	631713.0	55 A	633160.0	70
619270.0	28, 30	630159.1	51 A	631737.0	55 A	633166.0	17, 50, 70
619271.1	30	630175.0	51 A	631738.0	55 A	633167.1	70
619272.1	28, 30	630203.0	51, 51 A	631747.0	42	633168.0	70
619279.0	30	630206.0	51, 51 A	631749.0	41	633170.0	70
619285.0	28, 30	630207.0	51, 51 A	631750.2	52 A	633171.0	70
619286.0	28, 30	630211.1	51, 51 A	631753.0	69, 69 A	633172.0	70
619287.0	28, 30	630214.1	51 A	631762.0	54 A	633173.0	70
619288.0	28, 30	631036.0	55, 55 A	631764.0	54 A	633201.0	72, 72 A
619289.1	85, 92	631056.0	40, 41	631768.1	54 A	633215.0	71
619293.0	28	631067.0	55	631769.0	54 A	633231.0	73
619295.1	28, 30	631079.0	55 A	631770.0	54 A	633240.0	71
619298.1	28, 30	631081.0	55, 55 A	631812.0	52 A	633242.0	71
619509.0	29, 50	631093.0	59	631847.0	54 A	633244.0	71
619510.0	29, 50	631104.0	29	632096.0	49	633247.3	71
620016.1	32	631113.0	37, 37 A	632113.0	40	633285.1	76
623120.2	61	631115.0	27	632119.0	57	633286.1	76
623339.0	78	631135.0	59, 73, 73 B	632127.0	32, 40, 41, 42, 43, 49, 57	633306.0	73
623341.0	82, 89	631159.0	59			633316.0	71
623454.0	19	631168.0	59, 59 A	632128.1	40, 41, 43	633420.0	70
624003.0	77, 78	631169.1	59 A	632133.0	32, 40, 41, 42, 43, 47, 49, 57	633533.0	69 A, 84
624004.0	77, 78	631179.0	37			633584.1	59, 59 A
624021.0	80, 87, 92 B	631180.0	37, 54 A	632169.0	40, 41	633585.0	69
624024.0	84, 91	631182.0	40	632170.2	40	633587.0	59 A
624028.1	82, 83, 89, 90	631184.0	37, 59, 73, 73 A, 73 B	632171.0	41, 47	633589.0	69 A, 74 A
624061.0	91			632172.0	40, 41, 52 A	633590.0	69 A, 74 A
624079.0	91	631188.0	37, 37 A	632180.0	39	633606.0	70
624114.0	36	631189.0	37, 37 A	632183.0	39	633607.0	70
624119.0	79, 86, 92 B	631198.0	37	632184.0	39, 52 A	635030.0	52 A
624149.0	85, 92	631200.0	40	632195.0	41	635031.0	52 A
		631602.1	55 A				

Telleliste · Parts List · Index numérique · Stykliste
Oversikt · Delenlijst · Lista di Matricola · Lista de piezas

Teil Nr.	Bildtafel	Teil Nr.	Bildtafel	Teil Nr.	Bildtafel	Teil Nr.	Bildtafel
635032.2	53 A	651646.0	3	654746.0	30	656106.0	73
635033.2	52 A	651649.0	3	654747.0	30	656109.1	73
635034.0	52 A	651652.1	3	654750.2	30	656110.1	73
635082.0	52 A	651656.1	3	654751.0	31	656111.0	73
635423.0	52 A, 55 A	651658.1	3	655019.0	72, 72 A	656112.1	73, 73 A, 73 B
635424.0	52 A, 55 A	651667.0	5	655025.1	39	656113.1	73, 73 A, 73 B
636208.0	28, 30	652002.0	62	655027.0	54 A	656114.0	73, 73 A, 73 B
636288.0	31	652432.0	5	655029.0	55	656117.0	73, 73 A
636335.1	28, 30	653115.0	24	655031.1	55 A	656118.0	73, 73 A, 73 B
636340.0	20, 25, 28, 30	653206.0	16	655037.0	55 A	656126.0	73
636341.0	20, 25, 28, 30	653208.0	16	655043.1	54 A	656127.0	73
636342.0	20, 21, 25, 28, 30	653210.0	16	655048.0	57	656247.1	77
636343.0	20, 25, 28, 30, 33	653211.0	16	655058.0	92 B	656253.0	75, 77, 78, 75 A
640152.0	32	653260.0	16	655061.1	59 A	656254.1	74, 75, 75 A
641245.0	3	653262.0	16	655062.0	59	656256.0	74, 76
641255.2	14	653264.1	16	655071.0	59, 59 A	656258.0	74 A
641259.0	14	653265.2	16	655088.1	59 A	656263.0	76
641269.0	14	653268.0	16	655092.1	59 A	656264.0	76
641270.0	14	653269.0	16	655094.1	59 A	656265.0	76
651026.0	9	653288.0	16	655104.0	37, 37 A	656270.1	75
651027.0	9	653289.0	16	655105.0	37	656280.0	69
651037.0	9	653551.0	47	655107.1	41	656281.0	74, 74 A
651038.0	9	653552.0	47	655143.1	59 A	656282.0	37
651039.0	9	653553.2	47	655144.1	59 A	656283.0	37
651040.0	9	653561.0	47	655156.1	41	656284.0	37
651067.0	50	653589.0	49	655160.0	41	656286.0	74 A, 75 A
651068.0	50	653590.0	49	655255.0	37	656287.0	74 A, 75 A
651069.1	50	653591.0	49	655345.1	41	656288.0	74, 74 A
651075.0	12	653627.0	47, 49	655369.0	51 A	656289.0	74, 74 A
651076.0	12	653678.0	47	655402.3	51 A	656290.0	74, 76
651090.0	5	653681.0	43	655403.1	51 A	656291.0	74, 76
651095.1	6	653755.0	47	655405.0	51 A	656292.0	74, 76
651096.1	6	653794.0	32, 46	655406.0	51 A	656302.0	72
651097.0	6	653831.0	22	655407.0	51 A	656305.0	72
651114.0	14	653832.0	22	655407.0	51 A	656306.0	72, 73 A
651115.0	14	653891.4	22	655415.2	51 A	656307.0	72
651116.0	14	654242.0	31	655416.2	51 A	656308.0	72
651127.0	5	654245.0	31	655417.0	51 A	656309.0	72
651155.0	12	654322.0	28, 30	655428.0	51 B	656310.0	72
651156.0	12	654528.0	33	655430.0	51 B	656311.1	72
651160.0	5	654553.0	33	655431.0	51 B	656312.0	72
651164.0	5	654567.0	33	655435.0	41	656313.0	72, 72 A
651167.0	5	654570.0	33	655450.2	55 A	656315.0	72
651188.0	9*	654571.0	33	655451.2	55 A	656316.0	72, 72 A
651190.0	9	654572.0	33	655452.1	55 A	656317.0	72
651193.0	9	654585.1	33	655458.2	55 A	656318.0	72, 72 A
651198.0	10, 27	654586.2	33	655494.0	55 A	656319.0	72, 72 A
651242.0	39	654587.0	33	655539.0	55 A	656320.0	72
651247.0	39	654625.0	33	655682.1	37 A	656397.0	72 A
651273.0	5	654626.2	33	655688.0	37 A	656500.0	84, 91, 92 D
651275.0	5	654627.0	33	655689.0	37 A	656501.0	84, 91, 92 D
651380.0	9	654628.0	33	656011.0	70	656502.0	84, 91, 92 D
651381.0	9	654630.0	33	656036.1	69 A	656504.1	84, 91, 92 D
651382.0	9	654631.0	33	656040.0	69 A, 74 A	656505.0	84, 91
651383.0	9	654634.0	33	656042.0	70	656701.0	72 A
651607.1	15	654635.0	33	656050.0	69 A	656703.0	72 A
651640.0	4	654652.0	23	656101.1	73	658012.0	62
651641.0	4	654725.0	30	656102.0	73	658090.0	31
				656103.0	73		

Telleliste · Parts List · Index numérique · Stykliste
Oversikt · Delenlijst · Lista di Matricola · Lista de piezas

Teil Nr.	Bildtafel	Teil Nr.	Bildtafel	Teil Nr.	Bildtafel	Teil Nr.	Bildtafel
658095.0	31	662004.0	52 A	682449.0	37, 37 A	701391.0	14
658150.0	63	662008.0	53 A	683255.1	73 B	701392.0	14
658152.0	63	662009.2	52 A	683257.1	73 B	701394.0	14
658176.0	38	662011.0	52 A, 53 A	683258.0	73 B	701513.0	15
658177.0	62	664048.0	17	683259.1	73 B	701514.0	15
658178.0	38	665260.0	29	683260.0	73 B	701520.2	50
658205.0	38	665564.1	22, 38	683261.1	73 B	701521.0	50
658207.0	38	670132.0	4	683390.0	72 A	701525.0	14
658210.0	38	670133.0	4	683485.0	74 A	701526.0	14
658211.0	38	670885.1	42	683486.0	74 A	701529.0	50
658212.0	38	670886.1	42	683600.0	73 A	701530.0	50
658233.0	38	670923.0	34	683601.0	73 A	701531.0	50
658237.0	85, 92, 92 D	670949.2	20	683602.1	73 A	701532.0	50
658327.0	92	671411.1	38	683603.0	73 A	701700.0	61
659020.0	92 D	671665.0	54 A	683604.0	73 A	701710.0	61
659103.0	67	671673.1	52 A	683657.0	74 A, 74 B	701713.2	61
659176.0	30, 33, 68	671683.0	52 A	683993.0	74 A	701714.1	61
659191.0	67	671695.0	37, 37 A	683995.0	69 A	701743.0	64
659195.0	67	671859.0	85, 92 D	684336.1	29	701971.0	61
659222.0	80, 87, 92 B	672577.0	74 B	684647.0	20	701983.0	61
659234.0	84	672590.0	70	685096.0	92	701986.0	61, 67
659236.0	85	673046.0	51 B	685170.0	55 A	701987.0	61, 67
659239.0	92 D	673126.0	36 A	685173.0	55 A	701996.0	61
659240.0	80, 87	673139.0	36 A	685175.0	55 A	701997.0	61
659262.0	82, 89, 90, 92 A	673412.0	59 A	685200.0	42	702025.0	17
659272.0	82, 89	673417.0	59 A	685261.1	57	702032.0	61
659276.0	82, 89	673420.1	59 A	685264.0	57	702070.0	61
659277.0	82	673421.0	59 A	685265.0	57	702074.0	61
659278.0	32, 83	673426.0	59 A	685360.0	57	702075.0	61
659300.1	80, 87, 92 B	673428.0	59 A	685361.0	57	702076.0	61, 92 D
659333.0	85, 92, 92A	673448.1	37, 37 A	685362.0	57	702277.0	61
659346.1	81, 92 C	674473.0	8, 13	685363.0	57	702295.0	61
659371.0	81	674535.0	36 A	685499.0	55 A	702298.0	64
659393.0	85, 92	674536.0	36 A	697138.0	75	702335.0	62
659395.0	85, 92, 92D	674537.0	36 A	698704.0	74, 74A, 74 B	702340.0	62
659399.0	85	674753.1	55 A	699879.1	37	702351.0	62
659528.0	91	675129.0	13	700206.0	3	702504.0	16
659565.1	78	677488.0	52 A	700211.0	3	702505.1	16
659737.0	83, 90, 92A	677489.1	53 A	700216.0	3	702508.0	16
659740.0	83	677491.0	52 A	700229.0	3	702509.0	48, 50, 93
659749.1	83, 90, 92 A	677491.0	52 A	700236.0	3	702516.0	48
660227.0	92 D	677826.1	4	700245.1	8	702518.0	48
660302.0	92 B	678519.0	20	700506.0	6	702528.0	48
660303.1	92 B	679215.0	55 A	700507.0	6	702529.0	48
660321.0	92 A	679410.1	69 A	700508.0	6	702533.1	48
660322.0	92 A	679411.0	69 A	700905.0	9	702536.0	48, 51, 93
660323.1	92 B	679412.3	69 A	700906.0	9	702539.0	48
660330.0	92 D	679452.1	74, 74 A	700910.0	9	702540.1	48
660332.0	92 D	679476.0	74A, 74B, 75A	701306.0	14	702544.1	48
660334.0	92 D	679561.2	59 A	701307.0	14	702546.1	48
660608.0	74 A	679568.1	59 A	701326.0	14	702548.0	48
660610.0	74 A	679964.0	42	701336.0	14	702549.0	16
660612.0	74 A	679965.0	42	701338.0	15	702552.0	16
660625.0	69 A	682025.0	38	701340.0	14	702555.0	48
660628.0	74 A	682026.0	38	701345.1	50	702556.0	48
660629.0	74 A	682083.0	55 A	701370.0	50	702557.0	48
660630.0	74 A	682085.0	55 A	701381.0	14	702574.0	16
660643.0	37	682292.0	38	701387.0	14	702575.0	16
		682448.0	37, 37 A	701388.0	14	702581.0	48

Teilliste · Parts List · Index numérique · Stykliste
Oversikt · Delenlijst · Lista di Matricola · Lista de piezas

Teil Nr.	Bildtafel	Teil Nr.	Bildtafel	Teil Nr.	Bildtafel	Teil Nr.	Bildtafel
702585.0	16	703363.2	19	703856.0	20	705045.0	25
702586.0	16	703373.1	48	703859.0	20	705053.0	25
702587.0	48	703375.0	49	703861.0	20	705053.1	25
702588.0	48	703381.0	49	703865.0	20	705054.1	25
702589.0	48	703384.0	49	704136.1	21	705057.1	21,22,23,25
702590.0	48	703386.0	50	704140.0	21	705063.0	21
702591.0	48	703387.0	49	704145.1	21	705065.0	25
702592.0	48	703388.0	41, 49	704147.0	21	705066.0	25
702593.0	48	703389.0	49	704148.0	21	705067.0	21
702594.0	48	703391.0	50	704149.0	21	705068.1	23
702595.0	48	703392.0	50	704151.0	21	705069.0	25
702596.0	48	703393.0	50	704153.0	21, 22	705070.0	23
702600.0	48	703395.0	50	704155.0	21	705071.0	23
702603.0	48	703401.0	19	704330.0	22	705072.0	22
702819.1	17	703402.0	19	704331.1	22	705073.0	21, 22
702820.0	17	703403.0	50	704332.0	22	705079.1	22, 25
702822.0	17	703405.0	46	704334.0	22	705087.1	21, 23
702833.0	17	703416.0	19	704339.0	22	705088.1	21, 23
702836.0	17	703417.0	46	704342.0	22	705093.0	25
702840.1	17	703418.0	19	704343.1	21	705094.2	25
702841.2	17	703419.0	19	704344.0	22	705123.0	21,22,23,25
702842.0	17	703420.0	19	704345.0	22	705124.0	25
702843.0	17	703423.0	19	704350.0	22	705211.2	29
702845.1	17	703430.0	19	704351.0	22	705212.0	29
702856.0	17	703431.0	49	704352.0	22	705214.0	5
702858.0	17	703434.0	49	704357.0	22	705216.0	29
702864.1	17	703506.0	26	704504.0	24	705220.0	5
702867.0	17	703507.0	26	704505.1	24	705222.0	29
702891.1	17	703510.0	26	704506.1	24	705223.0	29
703105.1	18	703512.2	27	704521.0	23	705226.0	29
703115.0	18	703518.1	26	704528.1	23	705232.1	29, 93
703117.0	18	703519.1	26	704530.1	23	705236.0	29
703118.0	18	703526.1	27	704531.0	23	705237.0	29
703119.0	17, 18	703528.1	27	704532.0	23	705408.1	28
703121.0	18	703533.0	27	704533.0	23	705415.1	28, 30
703122.0	18	703535.0	26	704539.0	23	705420.1	28
703123.0	18	703536.0	26	704540.0	23	705425.1	28, 93
703124.0	18	703550.0	22	704547.0	23	705426.1	28
703125.2	18	703552.0	27	704550.0	23	705445.0	28
703128.0	18	703556.4	27	704551.0	23	705450.0	28
703130.0	18	703558.0	27	704552.0	24	705461.0	28
703133.0	18	703559.2	27	704555.0	24	705463.0	28
703134.0	18	703559.3	27	704556.0	24	705464.0	28
703140.1	18, 42	703564.0	27	704558.1	24	705465.0	28
703144.0	18	703570.0	26	704560.0	23	705466.0	28
703156.0	18	703576.0	26	704562.0	23	705625.0	30
703157.0	18	703605.0	26	704572.0	26	705631.0	30
703158.0	18	703606.0	26	704591.0	22	705635.0	30
703159.0	18	703613.0	26	704592.0	23	705639.1	30
703163.0	18	703806.0	20	704596.0	23	705640.0	30
703312.0	46	703807.0	20	704597.0	24	705646.0	30
703313.1	48	703820.1	20	704598.0	24	705651.0	30
703314.0	27, 46, 93	703822.0	20	705011.0	25	705652.0	28, 30
703315.2	19	703823.0	20	705025.0	25	705653.0	30
703359.1	19	703827.0	20	705026.0	25	705659.0	30
703360.1	19	703830.1	20	705027.3	25	705668.0	30, 93
703361.1	19	703832.0	20	705028.0	25	705669.0	30
703362.2	19	703834.1	20	705030.0	25	705671.0	30

Telleliste · Parts List · Index numérique · Stykliste
Oversikt · Delenlijst · Lista di Matricola · Lista de piezas

Teil Nr.	Bildtafel	Teil Nr.	Bildtafel	Teil Nr.	Bildtafel	Teil Nr.	Bildtafel
705811.0	33	706350.0	66	710515.0	34	711701.0	58
705820.1	30	706352.0	66	710520.1	34	711728.1	58
705824.0	31	706360.3	66	710527.0	34	711735.0	58
705825.0	33	706366.2	66	710530.0	34	711747.1	58
705828.0	31	706446.0	64	710531.0	34	711754.0	37 A
705829.0	31	706530.0	65	710540.0	38	712000.1	59
705830.2	33	706540.0	65	710542.0	38	712001.0	59
705835.0	33	706543.0	65	710545.0	38	712004.1	59
705840.0	31	706545.0	65	710570.2	38	712005.2	59
705842.1	30	706555.0	64	710571.0	38	712006.0	59
705843.0	31	706560.0	64	710586.1	42	712010.1	59
705844.0	31	706565.0	64	710591.0	34	712012.0	59
705845.0	31	706568.0	64	710595.1	35	712013.0	59
705846.0	31	706569.0	64	710703.0	36	712015.0	59
705864.1	31	706571.1	64	710704.0	36	712037.0	59
705880.0	33	706572.0	64	710730.0	42	712055.0	59
705882.0	33	706574.0	64	710747.0	32, 41	712057.0	59
705884.1	33	706575.0	64	710774.0	41	712058.0	59
705890.2	33	706576.0	64	710775.0	41	712061.0	59
705900.1	33	706580.0	64	710781.1	42	712064.0	59
705904.0	32	706594.1	31	710785.0	42, 57	712311.1	51
705911.0	31	706600.1	63	710786.0	41	712312.0	48, 51
705919.1	31	706601.1	64	710787.0	41	712313.1	48, 51
705920.1	31	706605.0	63	710788.0	41	712314.0	48, 51
705928.2	31	706609.0	63	710792.0	41	712323.1	51, 73 B
705930.2	31	706610.0	63	710794.0	41	712324.1	51
705935.0	31	706620.1	63	710796.1	41	712325.1	51
705938.0	31	706623.0	63	710800.0	41	712326.1	51
705940.0	31	706624.0	63	710802.0	41	712327.0	51
705951.0	30	706625.0	63	710803.0	41	712328.1	51
705952.0	30	706630.0	64	710804.1	40	712329.0	51
706000.0	32	706635.0	64	710806.1	40	712330.0	51
706005.1	32	706640.0	64	710810.0	40	712333.0	48, 51
706023.0	32	706644.1	64	710813.0	40	712335.0	48, 51
706025.0	32	706645.2	64	710814.0	40	712336.0	51
706035.0	32, 49	706658.0	64	710815.0	40	712337.0	51
706076.0	32	706660.0	78	710816.1	41	712342.0	51
706080.0	32	706666.0	64	710818.1	42	712348.0	51
706083.0	32	706670.0	64	710822.0	37	712349.0	51, 73 B
706085.0	32	706672.0	64	710831.0	37, 41, 37 A	712350.0	43
706087.0	32, 45, 45A, 93	706674.1	64	710833.0	40	712355.0	51
706090.0	32	709044.0	3	710834.0	40	712361.2	51, 51 A
706092.0	32	709408.0	6	710835.0	40	712367.0	51
706093.0	32	709610.0	14	710838.0	40, 63	712373.0	72, 72 A
706094.0	32	710106.1	60	710841.0	36	712381.0	51
706095.0	32	710143.0	60	710845.0	36	712383.0	39
706098.0	41	710162.0	60	710847.0	40	712384.0	39
706099.0	41	710190.0	60	710850.0	42	712386.0	39, 51, 93
706100.0	32	710191.0	60	710851.2	42	712387.0	39
706101.0	32	710200.2	60	710854.0	42	712388.0	39
706102.0	32	710211.0	60	710856.0	41	712390.1	39
706103.0	32	710235.1	60	710857.0	40	712406.0	51 A
706131.1	92 A	710236.0	60	710858.1	42	712414.0	51 A, 51 B
706290.0	66	710237.1	60	710862.0	42	712415.0	51 A
706319.0	66	710438.0	34	710864.0	42	712416.1	51 A
706325.1	66	710450.0	37	710908.0	42, 57	712417.1	51 A
706327.1	66	710458.0	37, 37 A	710910.0	32, 41	712418.1	51 A
706339.0	66	710460.0	37	711221.0	37	712419.0	51 A, 51 B
706340.0	66	710471.0	35				

Telleliste · Parts List · Index numérique · Stykkliste
Oversikt · Delenlijst · Lista di Matricola · Lista de piezas

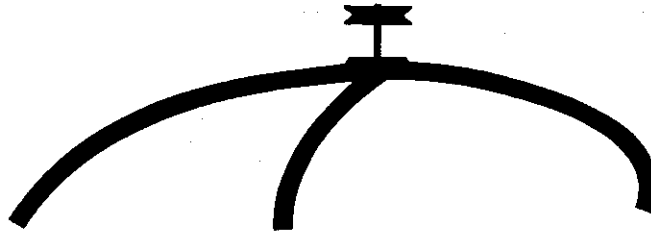
Teil Nr.	Bildtafel	Teil Nr.	Bildtafel	Teil Nr.	Bildtafel	Teil Nr.	Bildtafel
712420.0	51 B	713506.1	51,51A,69,	714239.0	72, 72 A	720705.0	47
712422.0	51 B		69 A, 93	714240.2	72, 72 A	720710.0	47
712426.0	51 B	713507.0	69, 69 A	714241.0	72, 72 A	720716.1	47
712604.0	52, 53	713809.0	74, 74 A, 74 B	714247.0	72	720717.0	47
712606.0	54	713845.0	74	714248.0	72	720718.0	47
712607.0	54	713846.0	75, 77, 75 A	714249.0	72	720719.0	47
712608.0	54	713847.0	75	714280.2	72 A	720720.1	43
712611.0	54	713851.0	74	714281.2	72 A	720725.0	43
712612.0	54	713855.0	75	714282.0	72 A	720726.0	43
712613.0	54	713856.2	75	714703.0	38	720727.0	43
712614.0	54	713857.0	75	714704.0	78	720731.0	43
712615.0	54	713858.2	75	714705.0	85, 92	720734.0	43
712616.0	54	713865.0	74	714706.0	38	720735.0	41, 43
712617.0	54	713866.0	74	714739.0	85	720736.0	43
712618.0	54	713867.0	74	714747.0	92	720741.1	51, 51 A
712619.0	54	713868.0	74	714752.0	62	720745.1	51, 51 A
712620.0	53	713869.0	74	714753.0	85, 92	720751.0	45
712624.0	53	713870.1	74	714770.0	85, 92	720752.0	45, 87
712625.2	52 A	713871.0	74	714773.0	85, 92	720755.0	43
712626.0	52 A	713872.0	74	714774.0	85, 92	720758.0	43
712627.0	52 A	713873.0	74	714782.1	38	720760.0	45
712628.1	55 A	713874.1	74	714785.0	38	720763.0	45
712630.2	52 A	713875.1	74, 76	714788.0	38	720790.1	45
712635.1	52 A	713876.2	74	714811.0	85	720791.0	51, 51 A
712639.0	54 A	713880.1	74	714812.0	85	720792.0	51, 51 A
712641.0	54 A	713881.0	74, 74 A	714835.0	38	720795.0	45
712642.0	54 A	713883.0	74	714837.0	92	720796.1	41
712643.0	52 A	713885.0	74	714838.0	92 D	720797.0	41
712644.0	57	713887.0	74	714839.0	85	720799.0	41
712645.1	52 A	713889.0	74	714850.0	92 A	720800.1	41, 47
712646.0	52 A	713896.0	74, 74 B	714851.0	92 D	720802.0	47
712647.0	52 A	713897.0	69 A	714869.0	92 D	720808.0	47
712648.1	52 A	713898.0	74, 74 A	715807.0	39	720809.0	47
712649.1	52 A	713900.0	74 A	718355.0	55 A	720810.0	47
712651.1	52 A	713902.0	74 A	718557.0	42	720815.0	47
712652.0	54 A	713904.0	74 A	718583.0	42	720816.0	47
712653.1	54 A	713906.0	74 A	720370.1	79, 86	720819.0	46
712657.1	55 A	713908.0	75 A	720373.0	79, 86	720823.0	46
712658.0	57	713910.0	75 A	720375.1	86	720824.0	46
712659.0	60	713912.0	75 A	720380.1	86	720827.0	46
712660.0	52 A	713914.0	75 A	720385.1	79	720828.1	45
712675.0	52 A	713918.0	74 B	720390.1	79	720833.0	45
713007.1	55	713920.0	74 B	720399.1	91	720837.1	45, 86
713010.0	57	713922.0	74 B	720410.1	92 A	720838.0	45, 46
713012.1	57	713924.1	74 B	720415.1	92 A	720854.0	45
713013.0	57	713927.0	70	720420.0	79, 86, 92 A	720858.0	45
713017.0	55, 56	713930.0	75	720423.0	79, 86, 92 A	720860.0	45
713018.0	55, 56	713932.0	75	720424.1	79, 86, 92 A	720865.0	47
713020.0	55, 56	714015.1	70	720427.1	79, 86, 92 A	720866.0	45, 46, 93, 45 A
713021.0	55, 56	714016.1	70	720613.0	43	720869.0	46
713022.0	55	714020.0	70	720654.0	43	720872.1	45
713023.0	55	714210.0	72	720655.0	43	720875.0	45
713030.0	55	714211.0	72	720656.0	85	720880.0	45 A
713045.1	55 A	714215.0	72	720657.0	85	720881.0	45 A
713046.1	55 A	714235.0	72	720682.0	43	720883.0	45 A
713047.0	57	714236.0	72, 72 A	720695.0	43, 45, 45 A, 51	720885.0	45 A
713051.0	57	714237.0	72, 72 A		51 A, 93	720888.0	45 A
713504.0	69	714238.0	72	720696.0	43, 46, 93	720906.0	77, 78

Teiliste · Parts List · Index numérique · Stykliste
Oversikt · Delenlijst · Lista di Matricola · Lista de piezas

Teil Nr.	Bildtafel	Teil Nr.	Bildtafel	Teil Nr.	Bildtafel	Teil Nr.	Bildtafel
720915.0	78	721534.0	85, 92	744121.0	38	754099.0	59
720920.0	84	721546.0	81, 88, 92 C	744122.0	38	754130.0	59
720926.0	84	721550.0	81 88, 92 C	744125.0	38	754133.0	59
720930.0	77	721558.0	81, 88, 92 C	747235.0	80, 87, 92 B	754139.0	59
720931.0	77	721570.0	81	747239.0	80, 87, 92 B	754151.1	59
720934.0	77	721572.0	81	747241.1	80, 87, 92 B	754155.0	59
720941.0	77	721575.0	81	747246.0	80, 87, 92 B	755020.0	70
720945.0	77	721578.0	81	747247.0	80, 87, 92 A	755022.1	70
720947.0	77	721580.0	81		92 B	755064.0	18,24,41, 42,70
720950.0	77	721581.0	81	747248.0	80, 87, 92 B	755511.1	92, 92 D
720953.0	77	721616.1	81, 88, 92 C	750167.0	81	755515.0	85, 92, 92 D
720955.0	77	721617.0	88	750252.0	79, 86	755516.0	92 A
720965.2	78	721620.0	81, 88, 92 C	750299.0	8, 50	755522.0	92 D
720975.0	78, 92 D	721622.0	92 C	750319.0	84	755569.0	85
720977.0	78, 92 D	721815.0	82, 89	750321.0	84	755649.0	38
720979.0	78	721832.2	83, 89, 90	750322.0	92 D	757083.0	69 A
720982.0	84	721833.1	89	750324.0	84, 92 D	757482.0	55, 55A
720984.1	80	721834.0	89	750354.0	84	758013.0	82, 89
720985.0	92 D	721836.0	82	750463.0	91	758040.0	91
721275.0	80, 87, 92 B	721840.0	83	750749.0	79, 86, 92 A	758046.0	77
721306.0	45, 87, 93	721841.0	83, 90, 92 A	750784.0	92 D	758047.0	77, 78
721307.0	45, 80, 93	721847.0	92 A	751020.1	42	758050.0	77, 78
721308.0	87, 92 A	721854.1	83, 90, 92 A	751021.0	57	758621.0	80, 87, 92 B
721318.0	87, 42	721860.0	83	751023.0	42	758821.0	43
721319.1	86, 92 A	721866.0	83, 90, 92 A	751026.0	32, 49	758832.0	43
721322.0	80, 87, 92 B	721870.0	90	751041.0	10,27,48,51	758852.0	43
721325.2	86, 92 A	721873.0	90	751154.0	48	758890.0	43, 44
721326.1	86, 92 A	721874.0	90	752094.0	57	759026.0	82, 89
721328.0	92 B	721875.0	90	752100.0	57	759028.0	82
721330.0	68	721876.1	90	752138.0	19	761525.0	57
721337.0	68	721877.0	90	752143.1	57	766508.0	70
721370.1	68	721878.0	90	752212.0	19	766512.2	69, 69 A
721373.0	67	721879.1	90	752222.0	57	766513.0	69
721385.0	68	721880.0	90	752223.0	57	766526.0	69
721389.0	67	721881.0	90	753063.0	40, 41	766529.1	69, 69 A
721396.1	68	721886.0	83	753070.3	42	766530.1	69, 69 A
721397.0	68	721887.0	83	753071.0	42	766535.0	69, 69 A
721398.0	68	721888.0	83	753073.1	42	766536.1	69, 69 A
721401.1	87, 92 B	722107.0	45 A, 92 B, 93	753121.0	36	766537.0	69, 69 A
721402.0	87	722108.1	92 B	753122.0	36	766538.0	69, 69 A
721403.0	87	722109.0	92 B	753123.1	36	766539.0	69, 69 A
721404.0	87	722110.1	92 B	753128.0	36	766540.0	69, 69 A
721405.1	88	722117.1	92 A	753131.0	36	766541.0	69, 69 A
721406.0	88	722118.0	92 A	753132.0	36	766542.0	69, 69 A
721408.0	88	722119.0	92 A	753149.0	36	766543.0	70
721411.0	88	722120.1	92 A	753167.0	36	766545.0	69
721412.0	88, 92 C	722121.0	92 A	753238.2	42	766546.0	69, 69 A
721413.0	88	722122.1	92 A	754082.0	59	766548.0	69, 73
721415.0	81, 88, 92 C	722125.0	45 A	754084.0	59	766549.0	69, 69 A
721420.0	68	722148.0	45 A	754085.0	59	766567.0	69,84,91,92 D
721425.1	79	735858.2	31	754086.0	59	766572.0	70
721432.0	80	735875.0	31	754088.0	59	766573.0	70
721433.0	80	735877.0	31	754089.0	59	766579.0	69
721435.0	80	736203.0	43	754094.0	59	766586.0	70
721437.1	80	736556.0	32	754095.0	59	766590.5	69, 69 A
721438.0	80	744015.0	38	754096.0	59	766599.0	69, 69 A
721441.0	80	744094.0	85, 92	754097.0	59	766610.0	69, 69 A
721442.0	45, 80	744096.1	85, 92, 92 D	754098.0	59		

Telleliste · Parts List · Index numérique · Stykliste
Oversikt · Delenlijst · Lista di Matricola · Lista de piezas

Teil Nr.	Bildtafel	Teil Nr.	Bildtafel	Teil Nr.	Bildtafel	Teil Nr.	Bildtafel
767125.0	70	778551.0	76	779403.1	20	801494.0	8, 9, 10, 13, 29
767316.1	51 A	778554.0	76	779529.1	22	801834.0	9, 14
768013.0	83	778555.1	71	779601.0	24	801991.0	5, 63, 64
768034.1	38	778557.0	76	779602.0	24	801993.0	5, 63
768110.0	38	778561.0	10, 27, 93	779603.0	24	803348.0	32
768111.0	38	778562.0	9, 10, 93	779604.0	24	804951.0	5, 31, 63, 64,
769215.0	14	778563.0	8, 10, 93	779605.0	24		67, 68
769849.0	47	778564.0	9, 13, 93	779606.0	24	804953.0	5, 31, 63, 67,
769868.0	51	778565.1	71	779608.0	24		68
770165.0	15	778571.1	10	779609.0	24	805092.1	7
770183.0	15	778572.1	10, 27	779610.0	24	805093.0	7
770184.0	15	778573.1	10, 27	779611.0	24	808733.1	69 A
770488.0	4	778574.1	10, 27	779641.0	24		
770489.0	4	778577.1	10	779642.0	24		
770547.1	9	778581.0	71	779651.1	23, 24		
770623.1	8	778607.0	15	779652.0	23, 24		
770624.0	8	778623.0	14	779669.0	24		
770630.0	5, 29	778655.2	14	779671.0	24		
770638.0	5, 29	778703.1	15	779672.0	24		
770847.0	13	778706.0	15	779673.0	24		
770859.0	13	778708.0	15	779711.1	29		
771106.0	15	778711.1	15	779838.0	30		
772049.1	61	778714.0	15	782020.0	62		
772169.0	29, 32, 46	778717.0	50, 93	785817.1	24		
772170.1	29, 32, 46	778725.1	15	786565.1	36 A		
772172.0	61, 66	778913.0	17, 61	786566.1	36 A		
772178.1	38	778929.0	61	786568.0	36 A		
772179.0	38	778935.0	61	786569.0	36 A		
772495.0	17	778958.0	61	786570.0	36 A		
772496.0	17	778977.1	61	786571.0	36 A		
772620.0	5, 20, 29, 32	778979.0	31, 61, 67	786590.1	36 A		
772622.1	19	779002.1	16	786591.0	36 A		
772694.0	19	779003.1	16	786592.0	36 A		
773231.1	20	779005.2	48	786593.0	36 A		
773232.0	20	779007.0	48	786594.0	36 A		
773335.2	20	779012.1	48	786595.1	36 A		
774066.1	29	779014.0	48	786647.0	36 A		
774067.1	29	779017.0	48	788158.0	24		
774085.0	29	779022.0	48	788159.0	23		
774099.0	20, 29, 93	779026.0	48	788766.0	59		
774108.0	29, 50	779027.0	48	789913.0	92 D		
774133.0	29	779033.0	48	790180.0	85, 92, 92D		
774170.1	28	779036.0	48	790182.0	85, 92, 92D		
774240.0	28, 30	779054.0	48	790183.0	85, 92, 92D		
776068.0	10, 29, 32	779068.0	48	790237.0	36 A		
778138.2	5	779070.0	48	790238.0	36 A		
778181.1	3	779071.0	51	790242.0	36 A		
778215.0	5	779072.0	16	790243.0	36 A		
778220.0	50	779107.0	17, 61	790246.0	36 A		
778309.0	13	779108.0	17	791271.0	36 A		
778508.1	10	779180.0	18	791272.0	36 A		
778527.0	10	779183.0	17	798099.0	51 A		
778534.0	9, 27	779241.0	19	799590.0	62		
778540.2	71	779242.0	19	800021.0	11		
778546.0	76	779253.0	61	800444.1	8, 13, 29		
778547.0	76	779260.0	19	801487.0	8, 9, 10, 13, 29		
778548.0	76	779302.2	26	801492.0	8, 9, 10, 13, 29		
778549.0	76	779310.0	26	801493.0	8, 9, 10, 13, 29		



95 Strohverteiler

95 Halmspridare

95 Straw Spreader

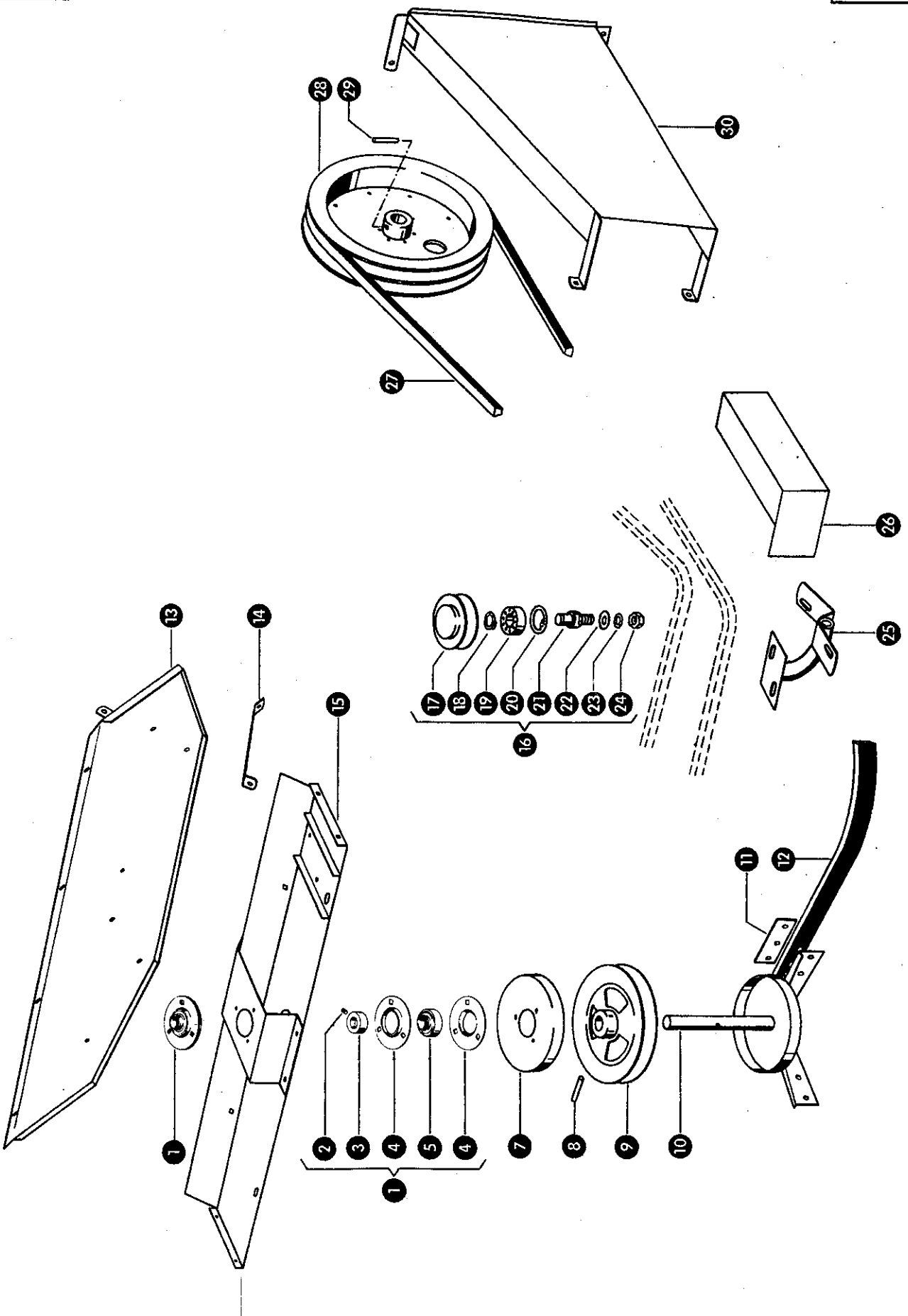
95 Stroverdeler

95 Eparpilleur de paille

95 Ripartitore della paglia

95 Halmfordeler

95 Distribuidor de paja



Gruppe: Strohverteiler

zu Bildtafel 95

Bild Nr.	Ersatzteil Nr.	Bezeichnung	Stückz. pr. Gr.	Bemerkung
1	636340.0	Flanschlagellager kpl. (25 B Ø)	2	
2	236168.0	Gewindestift AM 6 x 6 DIN 916	2	
3	636342.0	Klemmring	2	
4	636343.0	Blechflansch	4	
5	636341.0	Kugellager	2	
7	664026.0	Wickelschutz	1	
8	235666.0	Spannhülse 6 x 40 DIN 1481	1	
9	623426.0	Keilriemenscheibe (220 A Ø)	1	
10	664002.1	Verteilerwelle	1	
11	664007.1	Unterlegblech	3	
12	782013.0	Verteilerflügel	3	
13	706842.0	Dachblech	1	
14	706846.0	Strebe	2	
15	706832.0	Bodenblech	1	
16	773232.0	Spannrolle kpl. (112 A Ø)	2	
17	773231.1	Spannrolle (112 A Ø)	2	
18	235155.0	Sicherungsring A 20 DIN 471	2	
19	235911.0	Rillenkugellager 6204 Z DIN 625	2	
20	235181.0	Sicherungsring J 47 DIN 472	2	
21	772620.0	Bolzen	2	
22	236182.0	Scheibe A 13 DIN 9021	2	
23	235134.0	Federring 12 DIN 128	2	
24	235875.0	Sechskantmutter M 12 DIN 555	2	
25	706838.0	Spannrollenhalter	1	
26	623468.0	Schutzvorrichtung	1	
27	706829.0	Keilriemen	1	
28	706830.0	Keilriemenscheibe (365 A Ø, 25 B Ø)	1	
29	235680.0	Spannhülse 8 x 40 DIN 1481	1	
30	706850.0	Abdeckblech	1	

WICHTIG!

Bei Bestellungen von Ersatzteilen geben Sie außer der Ersatzteilnummer

stets Ihre Maschinen-Nummer an.Verwenden Sie nur Original – Claas – Ersatzteile!

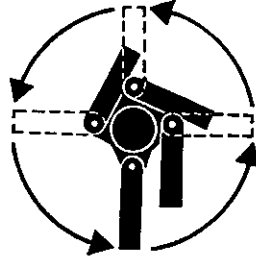


**Telleliste · Parts List · Index numérique · Stykliste
Oversikt · Delenlijst · Lista di Matricola · Lista de piezas**

Teil-Nr.	Bildtafel	Teil-Nr.	Bildtafel	Teil-Nr.	Bildtafel	Teil-Nr.	Bildtafel
235134.0	95						
235155.0	95						
235181.0	95						
235666.0	95						
235680.0	95						
235875.0	95						
235911.0	95						
236168.0	95						
236182.0	95						
623426.0	95						
623468.0	95						
636340.0	95						
636341.0	95						
636342.0	95						
636343.0	95						
664002.1	95						
664007.1	95						
664026.0	95						
706829.0	95						
706830.0	95						
706832.0	95						
706838.0	95						
706842.0	95						
706846.0	95						
706850.0	95						
772620.0	95						
773231.1	95						
773232.0	95						
782013.0	95						

- 2
- 2
- 6
- 6
- 6
- 7
- 7
- 7





98 – 102 Strohhäcksler

98 – 102 Halmhack

98 – 102 Straw Chopper

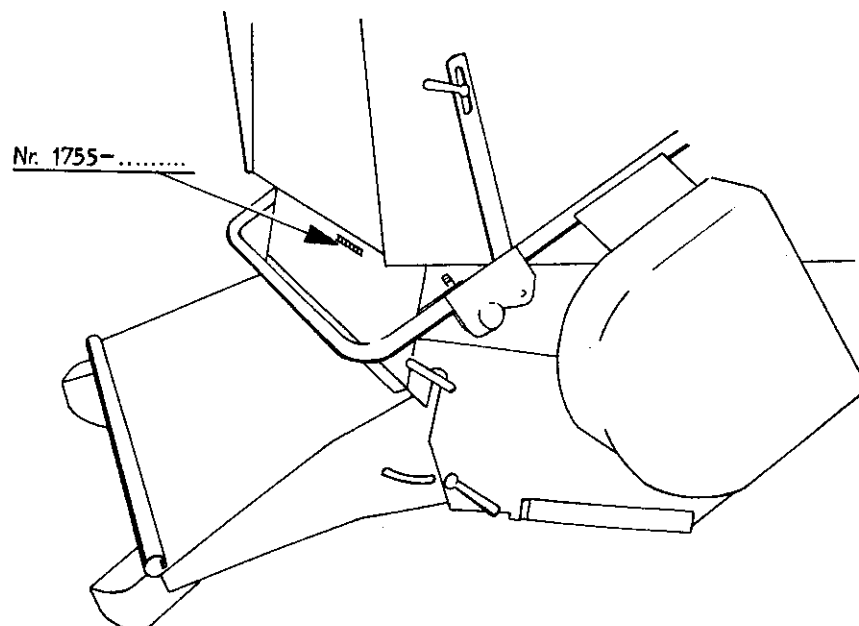
98 – 102 Strohakselaar

98 – 102 Hache-paille

98 – 102 Trinciapaglia

98 – 102 Halmsnitter

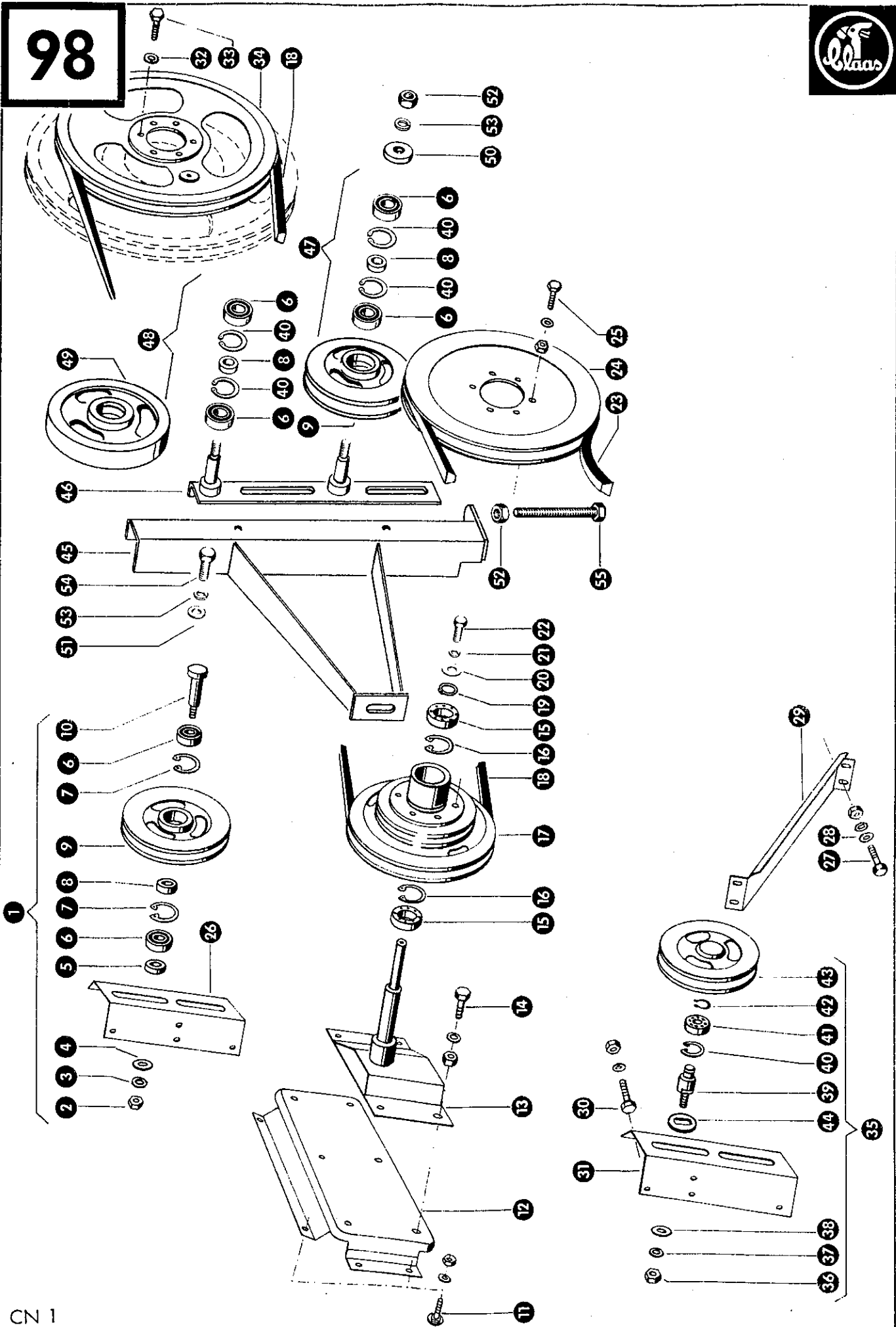
98 – 102 Cortador de paja



29. 07. 77



98

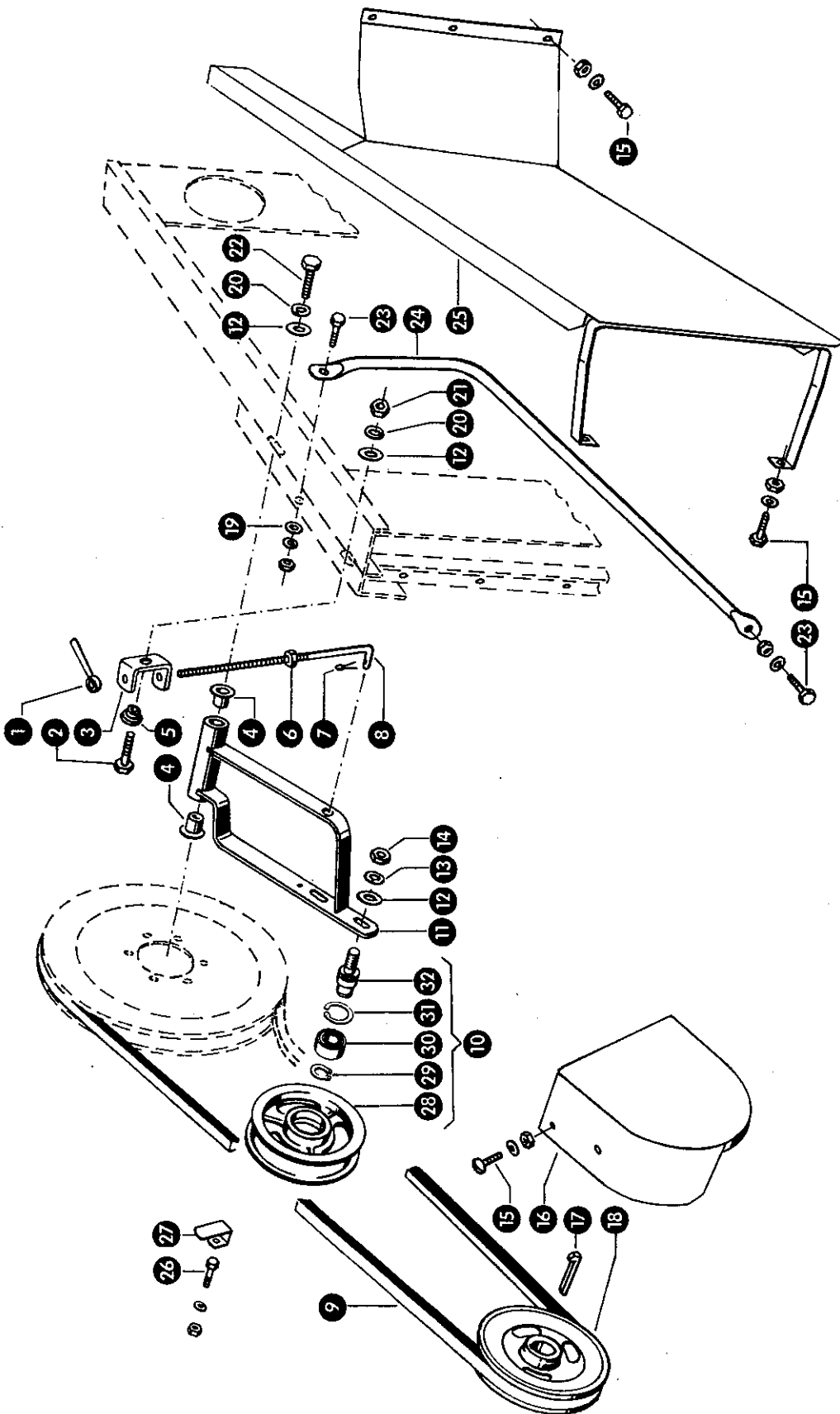


Gruppe: Strohhäcksler

zu Bildtafel 98

Bild Nr.	Ersatzteil Nr.	Bezeichnung	Stückz. pr. Gr.		Bemerkung
1	060153.0	Spannrolle kpl. (205 A Ø)	1	—	bis Häcksler Nr. 1755-9999
2	236173.0	Sechskantmutter M 16 DIN 934	1		
3	235135.0	Federring 16 DIN 128	1		
4	235127.2	Scheibe 17 DIN 125	1		
5	009037.0	Distanzbuchse	1	—	bis Häcksler Nr. 1755-9999
6	237713.0	Rillenkugellager 6005 2 RS 1 DIN 625	4 (2)		
7	235181.0	Sicherungsring 47 x 1,75 DIN 472	2		
8	009038.0	Distanzbuchse	2 (1)		
9	009003.0	Spannrolle (205 A Ø)	1		
10	060154.0	Bolzen	1	—	bis Häcksler Nr. 1755-9999
11	610097.1	Flachrundschaube mit Schlitz M 8 x 15	6		
	236170.0	Sechskantmutter M 8 DIN 934	6		
	235132.0	Federring 8 DIN 128	6		
12	707016.0	Konsole	1		
13	707010.0	Träger	1		
14	237382.0	Sechskantschraube M 10 x 20 DIN 933-8.8	4		
	236171.0	Sechskantmutter M 10 DIN 934	4		
	235133.0	Federring 10 DIN 128	4		
15	235830.0	Rillenkugellager 6206 2 RS 1 DIN 625	2		
16	235184.0	Sicherungsring 62 x 2 DIN 472	2		
17	707006.0	Vorgelegescheibe (305 A Ø)	1		
18	707001.1	Keilriemen	1		
19	235163.0	Sicherungsring 30 x 1,5 DIN 471	1		
20	235124.2	Scheibe 13 DIN 125	1		
21	235134.0	Federring 12 DIN 128	1		
22	237461.0	Sechskantschraube M 12 x 30 DIN 933-8.8	1		
23	060162.0	Keilriemen	1		
24	707007.0	Keilriemenscheibe (397 A Ø)	1		
25	237442.0	Sechskantschraube M 8 x 25 DIN 933-8.8	6		
	236170.0	Sechskantmutter M 8 DIN 934	6		
	235132.0	Federring 8 DIN 128	6		
26	707020.0	Spannschiene	1	—	bis Häcksler Nr. 1755-9999
27	236200.0	Sechskantschraube M 8 x 20 DIN 933-8.8	4	—	bis Häcksler Nr. 1755-9999
	236170.0	Sechskantmutter M 8 DIN 934	4	—	bis Häcksler Nr. 1755-9999
	235132.0	Federring 8 DIN 128	4	—	bis Häcksler Nr. 1755-9999
28	236912.2	Scheibe 8,4 DIN 125	4	—	bis Häcksler Nr. 1755-9999
29	707023.0	Verstärkung	1	—	bis Häcksler Nr. 1755-9999
30	237439.0	Sechskantschraube M 8 x 16 DIN 933-8.8	6	—	bis Häcksler Nr. 1755-9999
	236170.0	Sechskantmutter M 8 DIN 934	6	—	bis Häcksler Nr. 1755-9999
	235132.0	Federring 8 DIN 128	6	—	bis Häcksler Nr. 1755-9999
31	707021.0	Spannschiene	1	—	bis Häcksler Nr. 1755-9999
32	235133.0	Federring 10 DIN 128	6		
33	237383.0	Sechskantschraube M 10 x 25 DIN 933-8.8	6		
34	783423.0	Keilriemenscheibe (455 A Ø)	1		
35	774084.0	Spannrolle kpl. (200 A Ø)	1	—	bis Häcksler Nr. 1755-9999
36	236172.0	Sechskantmutter M 12 DIN 934	1	—	bis Häcksler Nr. 1755-9999
37	235134.0	Federring 12 DIN 128	1	—	bis Häcksler Nr. 1755-9999
38	236182.0	Scheibe A 13 DIN 9021	1	—	bis Häcksler Nr. 1755-9999
39	772620.0	Bolzen	1	—	bis Häcksler Nr. 1755-9999
40	235181.0	Sicherungsring 47 x 1,75 DIN 472	4 (1)		
41	235911.0	Rillenkugellager 6204 Z DIN 625	1	—	bis Häcksler Nr. 1755-9999
42	235155.0	Sicherungsring 20 x 1,2 DIN 471	1	—	bis Häcksler Nr. 1755-9999
43	774086.0	Spannrolle (200 A Ø)	1	—	bis Häcksler Nr. 1755-9999
44	775631.0	Klemmscheibe	1	—	bis Häcksler Nr. 1755-9999
45	060481.0	Halteblech	1	—	ab Häcksler Nr. 1755 H 10001
46	060947.2	Halterung	1	—	ab Häcksler Nr. 1755 H 10001
47	060382.1	Spannrolle kpl. (205 A Ø)	1	—	ab Häcksler Nr. 1755 H 10001
48	061310.0	Spannrolle kpl. (214 A Ø)	1	—	ab Häcksler Nr. 1755 H 10001
49	061311.0	Spannrolle (214 A Ø)	1	—	ab Häcksler Nr. 1755 H 10001
50	060915.0	Scheibe	2	—	ab Häcksler Nr. 1755 H 10001
51	235124.2	Scheibe 13 DIN 125	2	—	ab Häcksler Nr. 1755 H 10001
52	236172.0	Sechskantmutter M 12 DIN 934	3	—	ab Häcksler Nr. 1755 H 10001
53	235134.0	Federring 12 DIN 128	4	—	ab Häcksler Nr. 1755 H 10001
54	236056.0	Sechskantschraube M 12 x 25 DIN 933-8.8	2	—	ab Häcksler Nr. 1755 H 10001
55	244421.0	Sechskantschraube M 12 x 200 DIN 933-8.8	1	—	ab Häcksler Nr. 1755 H 10001

4. 12. 80

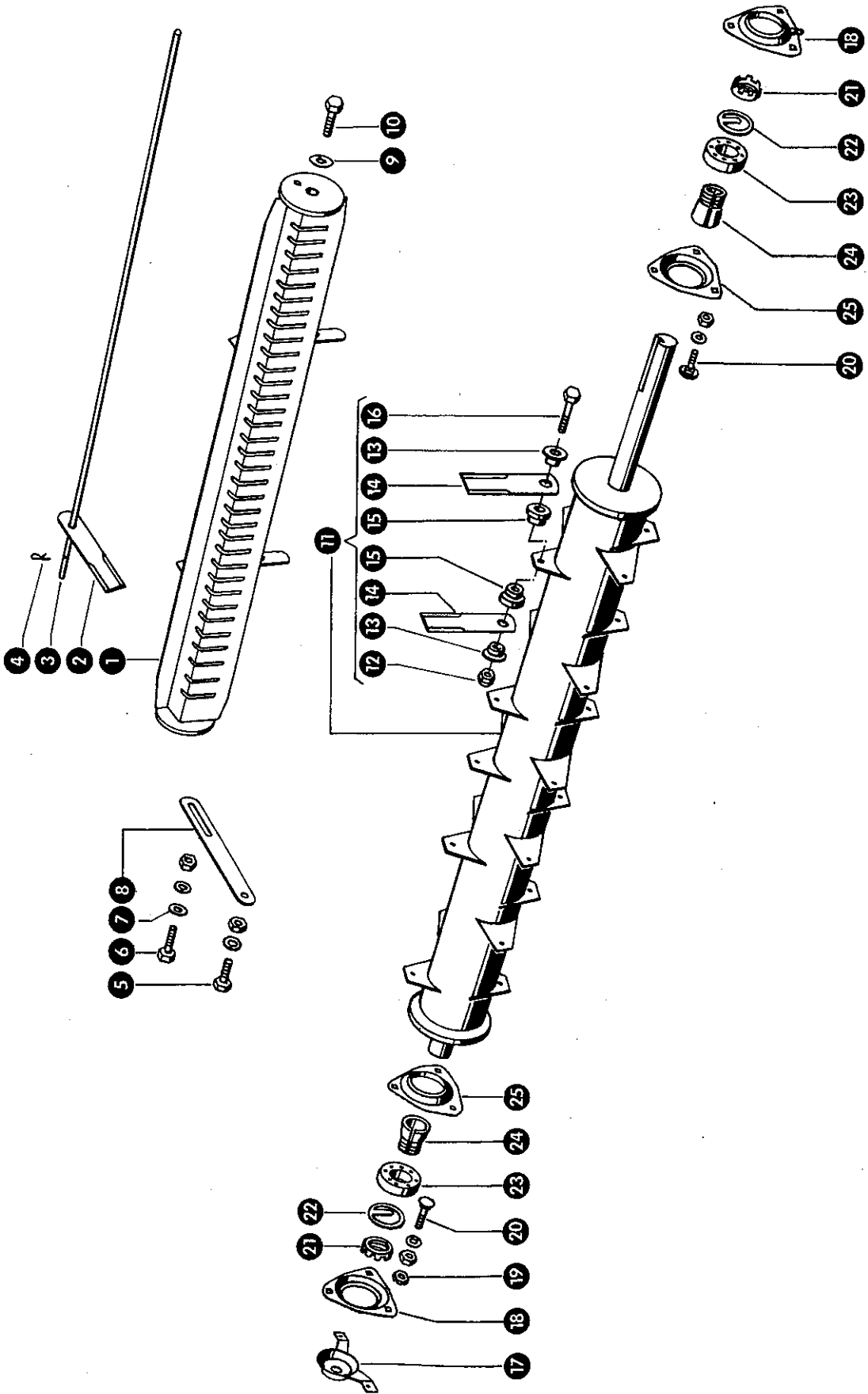


Gruppe: Strohhäcksler

zu Bildtafel 99

Bild Nr.	Ersatzteil Nr.	Bezeichnung	Stückz. pr. Gr.	Bemerkung
1	504504.0	Knebelmutter	1	
2	235285.0	Sechskantschraube M 12 x 30 DIN 601	1	
3	060160.0	U-Stück	1	
4	008534.0	Kunststoffbuchse	2	
5	060161.0	Buchse	1	
6	235875.0	Sechskantmutter M 12 DIN 555	1	
7	235088.0	Splint 4 x 20 DIN 94	1	
8	640211.0	Spannschraube	1	
9	060162.0	Keilriemen	1	
10	772170.1	Spannrolle kpl. (175 A Ø)	1	
11	060156.0	Spannrollenhalter	1	
12	236182.0	Scheibe A 13 DIN 9021	3	
13	235134.0	Federring 12 DIN 128	1	
14	236172.0	Sechskantmutter M 12 DIN 934	1	
15	610097.0	Flachrundschraube mit Schlitz M 8 x 15	6	
	235199.0	Sechskantmutter M 8 DIN 555	6	
	235132.0	Federring 8 DIN 128	6	
16	060131.0	Schutzblech	1	
17	007624.0	Nasenkeil	1	
18	782208.0	Keilriemenscheibe (210 A Ø, 40 B Ø)	1	
19	236912.0	Scheibe 8,4 DIN 125	1	
20	235134.0	Federring 12 DIN 128	2	
21	235875.0	Sechskantmutter M 12 DIN 555	1	
22	235285.0	Sechskantschraube M 12 x 30 DIN 601	1	
23	236200.0	Sechskantschraube M 8 x 20 DIN 933-8 G	2	
	236170.0	Sechskantmutter M 8 DIN 934	2	
	235132.0	Federring 8 DIN 128	2	
24	707022.0	Stützrohr	1	
25	060165.0	Abdeckung	1	
26	235235.0	Sechskantschraube M 6 x 12 DIN 558	1	
	235197.0	Sechskantmutter M 6 DIN 555	1	
	235131.0	Federring 6 DIN 128	1	
27	060163.0	Riemenhalter	1	
28	772169.0	Spannrolle (175 A Ø)	1	
29	235155.0	Sicherungsring 20 x 1,2 DIN 471	1	
30	235872.0	Rillenkugellager 6204 RS 1 DIN 625	1	
31	235181.0	Sicherungsring 47 x 1,75 DIN 472	1	
32	772620.0	Bolzen	1	

4. 12. 80



Gruppe: Strohhäcksler

zu Bildtafel 100

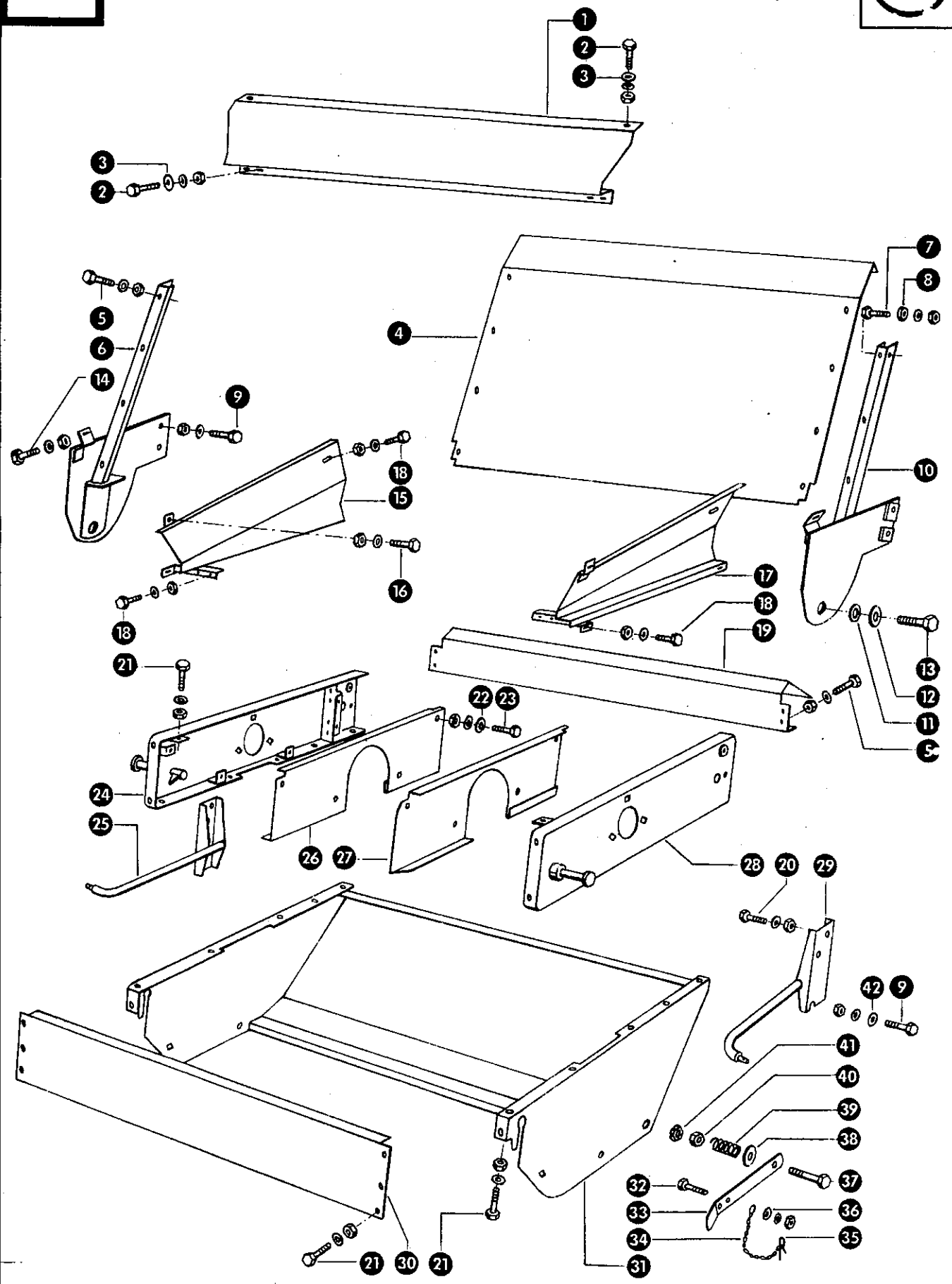
Bild Nr.	Ersatzteil Nr.	Bezeichnung	Stückz. pr. Gr.	Bemerkung
1	060021.0	Messerträger	1	
2	060030.0	Gegenmesser	35	
3	060031.0	Rundstab	1	
4	500154.0	Sicherung	1	
5	235263.0	Sechskantschraube M 10 x 20 DIN 558	2	
	235132.0	Sechskantmutter M 10 DIN 555	2	
	235132.0	Federring 10 DIN 128	2	
6	235226.0	Sechskantschraube M 12 x 25 DIN 558	2	
	235875.0	Sechskantmutter M 12 DIN 555	2	
	235134.0	Federring 12 DIN 128	2	
7	235124.0	Scheibe 13 DIN 125	2	
8	060032.0	Lasche	2	
9	235135.0	Federring 16 DIN 128	2	
10	237376.0	Sechskantschraube M 16 x 35 DIN 933-8 G	2	
11	060005.0	Messertrommel kpl.	1	
12	238006.0	Sechskantmutter M 10 DIN 985-10 K	20	
13	060016.0	Buchse, außen	40	
14	060017.1	Schlegelmesser	40	
15	060015.0	Buchse, innen	40	
16	238010.0	Sechskantschraube M 10 x 50 DIN 931-10 K	20	
17	502596.0	Schutzkappe	1	
18	779072.0	Lagerschale mit Schmiernippel	2	
19	236209.0	Sicherungsmutter M 10 DIN 7967	2	
20	236510.0	Flachrundschaube M 10 x 20 DIN 603-8 G	6	
	236171.0	Sechskantmutter M 10 DIN 934	6	
	235133.0	Federring 10 DIN 128	6	
21	500891.0	Mutter für Spannhülse	2	
22	500893.0	Sicherungsring	2	
23	235956.0	Pendelkugellager 1209 K DIN 630	2	
24	502595.0	Spannhülse	2	
25	500872.0	Lagerschale	2	

201.0

WICHTIG!

Bei Bestellungen von Ersatzteilen geben Sie außer der Ersatzteilnummer

stets Ihre Maschinen und Strohhäcksler-Nummer an.Verwenden Sie nur Original - Claas - Ersatzteile!

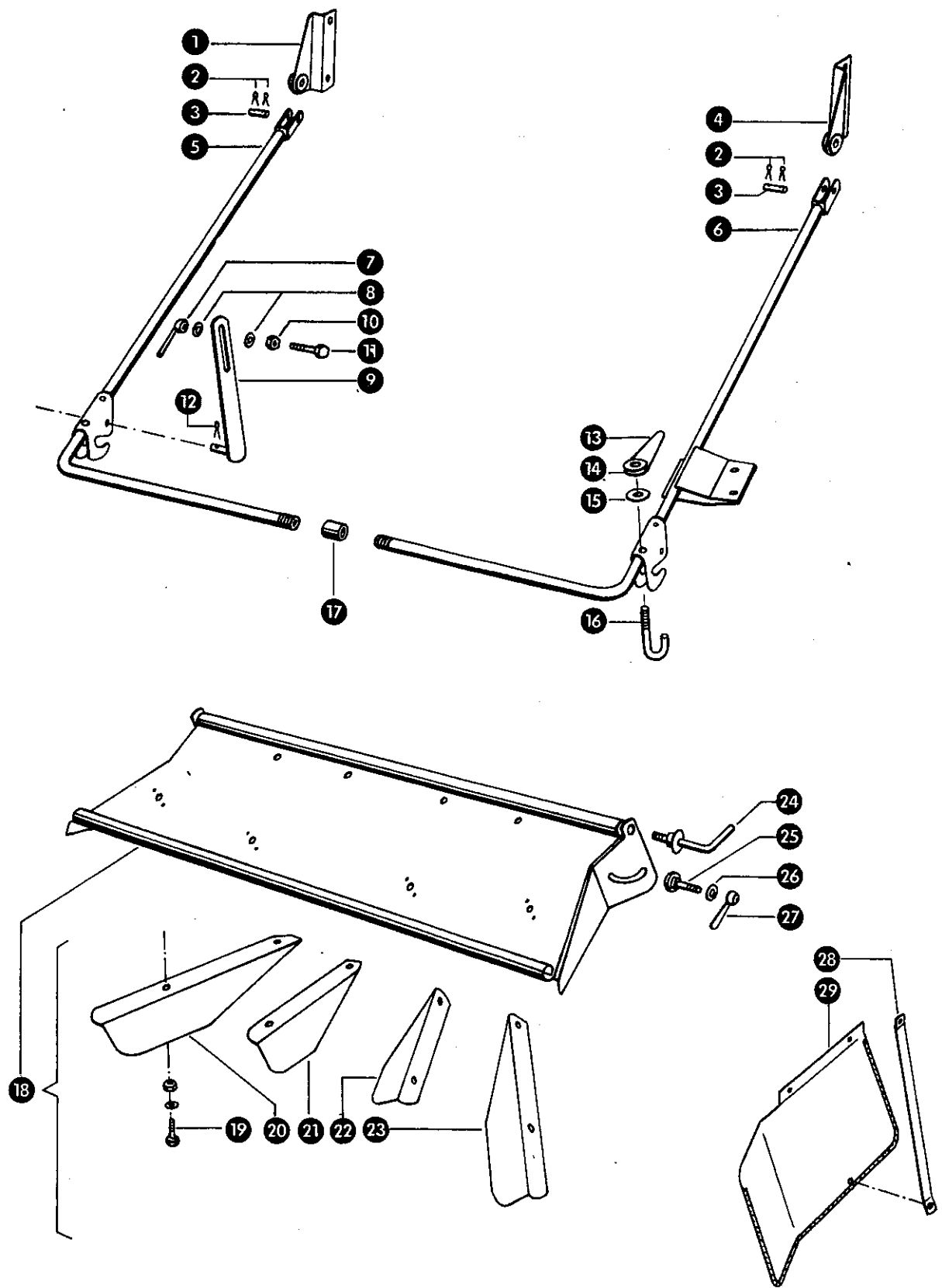


Gruppe: Strohhäcksler

zu Bildtafel 101

Bild Nr.	Ersatzteil Nr.	Bezeichnung	Stückz. pr. Gr.	Bemerkung
1	060102.0	Abdichtblech	1	
2	237464.0	Sechskantschraube M 6 x 12 DIN 933-8.8	8	
	236169.0	Sechskantmutter M 6 DIN 934	8	
	235131.0	Federring 6 DIN 128	8	
3	236911.2	Scheibe 6,4 DIN 125	8	
4	060101.0	Einfallblech	1	
5	237439.0	Sechskantschraube M 8 x 16 DIN 933-8.8	8	
	236170.0	Sechskantmutter M 8 DIN 934	8	
	235132.0	Federring 8 DIN 128	8	
6	060090.0	Halterung, links	1	
7	237370.0	Sechskantschraube M 8 x 30 DIN 933-8.8	2	
	236170.0	Sechskantmutter M 8 DIN 934	2	
	235132.0	Federring 8 DIN 128	2	
8	060100.0	Distanzring	2	
9	237442.0	Sechskantschraube M 8 x 25 DIN 933-8.8	6	
	236170.0	Sechskantmutter M 8 DIN 934	6	
	235132.0	Federring 8 DIN 128	6	
10	060098.0	Halterung, rechts	1	
11	235135.0	Federring 16 DIN 128	2	
12	060051.0	Buchse	2	
13	237376.0	Sechskantschraube M 16 x 30 DIN 933-8.8	2	
14	236200.0	Sechskantschraube M 8 x 20 DIN 933-8.8	2	
	236170.0	Sechskantmutter M 8 DIN 934	2	
	235132.0	Federring 8 DIN 128	2	
15	060105.1	Abdichtblech, links	1	
16	237370.0	Sechskantschraube M 8 x 30 DIN 933-8.8	2	
	236170.0	Sechskantmutter M 8 DIN 934	2	
	235132.0	Federring 8 DIN 128	2	
17	060109.1	Abdichtblech, rechts	1	
18	237464.0	Sechskantschraube M 6 x 12 DIN 933-8.8	6	
	236169.0	Sechskantmutter M 6 DIN 934	6	
	235131.0	Federring 6 DIN 128	6	
19	060065.0	Anschlußblech	1	
20	237442.0	Sechskantschraube M 8 x 25 DIN 933-8.8	4	
	236170.0	Sechskantmutter M 8 DIN 934	4	
	235132.0	Federring 8 DIN 128	4	
21	237382.0	Sechskantschraube M 10 x 20 DIN 933-8.8	18	
	236171.0	Sechskantmutter M 10 DIN 934	18	
	235133.0	Federring 10 DIN 128	18	
22	236911.2	Scheibe 6,4 DIN 125	8	
23	237464.0	Sechskantschraube M 6 x 12 DIN 933-8.8	8	
	236169.0	Sechskantmutter M 6 DIN 934	8	
	235131.0	Federring 6 DIN 128	8	
24	060036.0	Oberteil, links	1	
25	060140.0	Abstützung, links	1	
26	060067.0	Schutzblech, links	1	
27	060068.0	Schutzblech, rechts	1	
28	060046.0	Oberteil, rechts	1	
29	060144.0	Abstützung, rechts	1	
30	060066.0	Abschlußblech	1	
31	060055.0	Rumpf	1	
32	237466.0	Sechskantschraube M 6 x 20 DIN 933-8.8	2	
	236169.0	Sechskantmutter M 6 DIN 934	2	
	235131.0	Federring 6 DIN 128	2	
33	060062.0	Klinkeisen kpl.	2	
34	002848.0	Knotenkette	2	
35	500154.0	Sicherungsklammer	2	
36	236911.2	Scheibe 6,4 DIN 125	2	
37	235535.0	Sechskantschraube M 10 x 55 DIN 931-8.8	2	
38	236913.2	Scheibe 10,5 DIN 125	2	
39	000017.0	Druckfeder	2	
40	236171.0	Sechskantmutter M 10 DIN 934	2	
41	236209.0	Sicherungsmutter M 10 DIN 7967	2	
42	236912.2	Scheibe 8,4 DIN 125	2	

2. 7. 76



Gruppe: Strohhäcksler

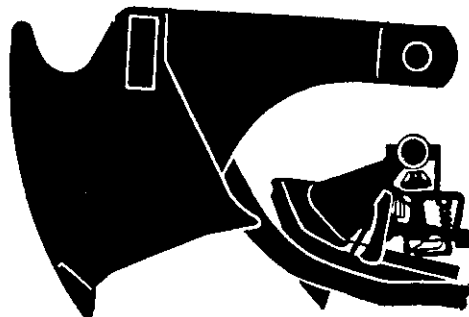
zu Bildtafel 102

Bild Nr.	Ersatzteil Nr.	Bezeichnung	Stückz. pr. Gr.		Bemerkung
1	060112.0	Kröpflasche, links	1		
2	235089.0	Splint 4 x 22 DIN 94	4		
3	654079.0	Boizen	2		
4	060114.0	Kröpflasche, rechts	1		
5	060136.0	Aufhängebügel, links	1		
6	060137.0	Aufhängebügel, rechts	1		
7	501529.0	Knebelmutter (M 8)	2		
8	236912.2	Scheibe 8,4 DIN 125	4		
9	060125.0	Aufhängung	2		
10	236170.0	Sechskantmutter M 8 DIN 934	2		
237370.0	235523.0	Sechskantschraube M 8 x 3 DIN 931-8.8	2		
12	236152.0	Splint 3 x 22 DIN 94	2		
13	779652.0	Federgriff	2		
14	060130.0	Verschlußmutter (M 12)	2		
15	235124.2	Scheibe 13 DIN 125	2		
16	060128.0	Hakenschraube	2		
17	238130.0	Muffe	1		
18	060070.0	Verteilerblech mit Streublechen kpl.	1		
19	237465.0	Sechskantschraube M 6 x 16 DIN 933-8.8	8		
	236169.0	Sechskantmutter M 6 DIN 934	8		
	235131.0	Federring 6 DIN 128	8		
20	060082.0	Streublech, außen links	1		
21	060080.0	Streublech, innen links	1		
22	060081.0	Streublech, innen rechts	1		
23	060083.0	Streublech, außen rechts	1		
24	060084.0	Knebelschraube	2		
25	236512.0	Flachrundschrabe M 10 x 25 DIN 603-8.8	2		
26	236913.2	Scheibe 10,5 DIN 125	2		
27	539035.0	Knebelmutter (M 10)	2		
28	060559.0	Strebe	2	+	von Nr. 55011803 bis Baujahr 1977
29	060206.0	Schutzblech, rechts	1	+	ab Häcksler Nr. 1755 H 10001
	060203.0	Schutzblech, links	1	+	ab Häcksler Nr. 1755 H 10001
	060555.0	Schutzblech, rechts	1	+	von Nr. 55011803 bis Baujahr 1977
	060550.0	Schutzblech, links	1	+	von Nr. 55011803 bis Baujahr 1977

29. 07. 77







105 – 118 Strohpresse

105 – 118 Baler

105 – 118 Presse à paille

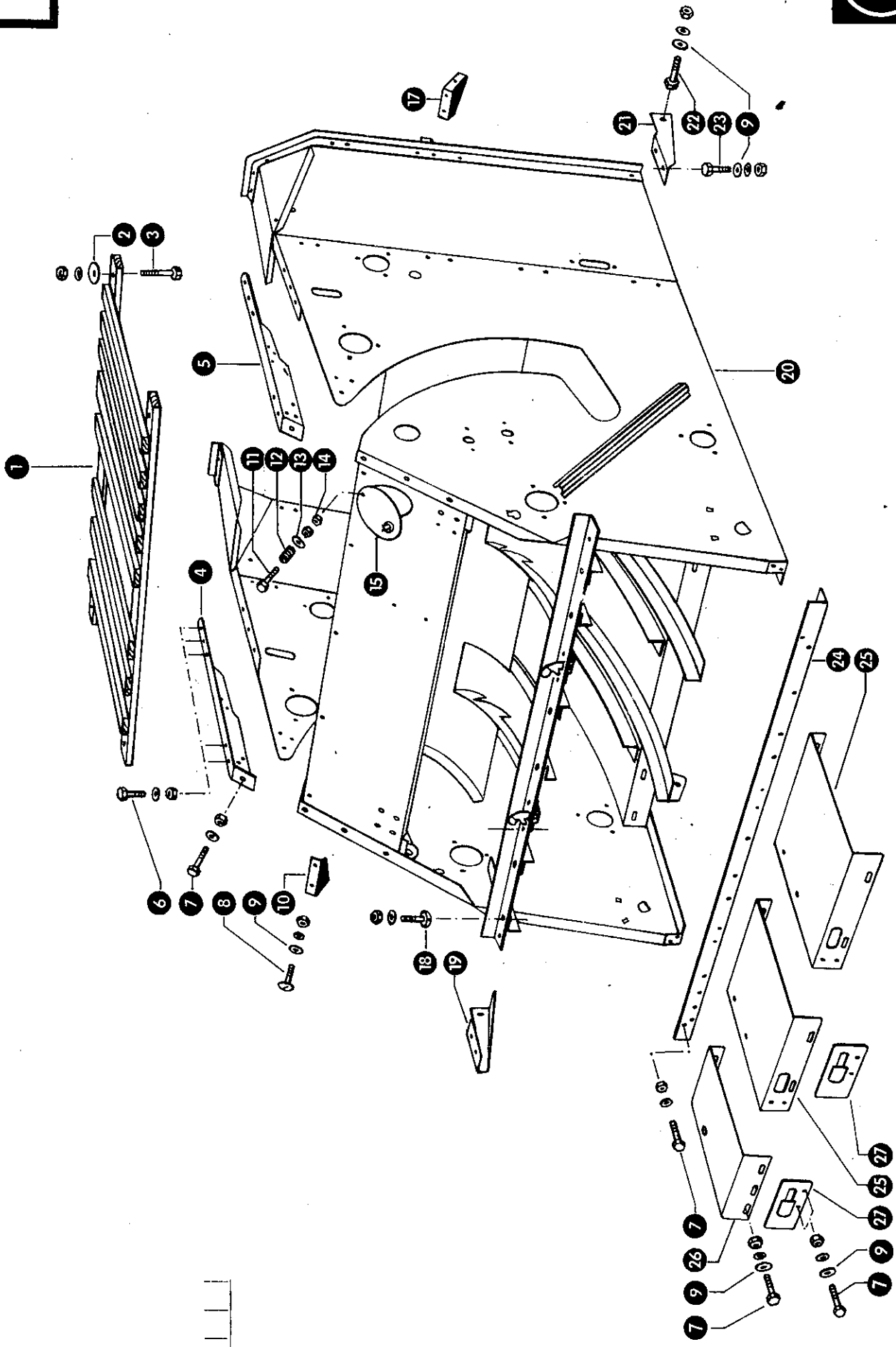
105 – 118 Halmpresse

105 – 118 Halmpress

105 – 118 Stro-pers

105 – 118 Pressapaglia incorporata

105 – 118 Prensa de paja



Gruppe: Pressenaufbau

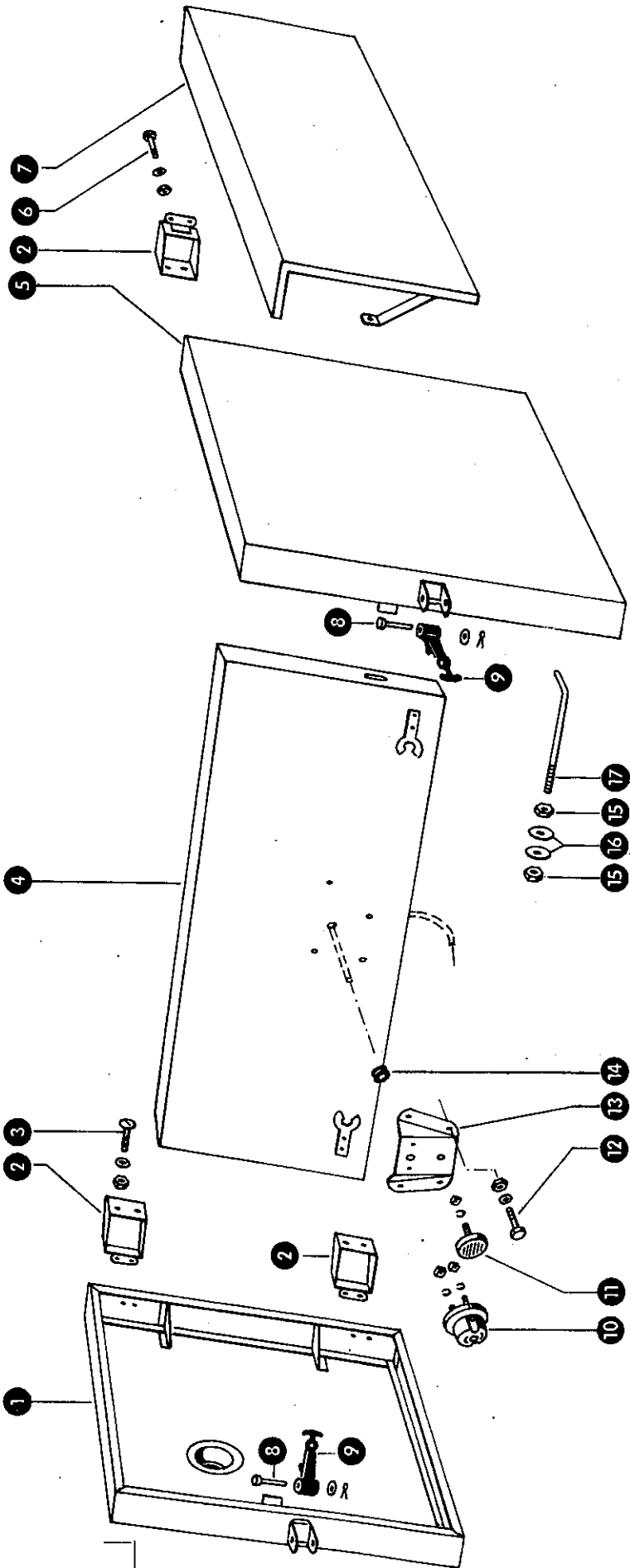
zu Bildtafel 105

Bild Nr.	Ersatzteil Nr.	Bezeichnung	Stückz. pr. Gr.	Bemerkung
1	890181.0	Holzrost	1	
2	237816.0	Scheibe A 8,4 DIN 9021	4	
3	235254.0	Sechskantschraube M 8 x 40 DIN 601	4	
	235199.0	Sechskantmutter M 8 DIN 555	4	
	235132.0	Federring 8 DIN 128	4	
4	801587.1	Brücke für Kolbenschlitz, links	1	
5	801586.1	Brücke für Kolbenschlitz, rechts	1	
6	237439.0	Sechskantschraube M 8 x 15 DIN 933-8 G	10	
	236170.0	Sechskantmutter M 8 DIN 934	10	
	235132.0	Federring 8 Din 128	10	
7	236200.0	Sechskantschraube M 8 x 20 DIN 933-8 G	16	
	236170.0	Sechskantmutter M 8 DIN 934	16	
	235132.0	Federring 8 DIN 128	16	
8	610097.0	Flachrundschrabe mit Schlitz M 8 x 15	4	
	235199.0	Sechskantmutter M 8 DIN 555	4	
	235132.0	Federring 8 DIN 128	4	
9	236912.0	Scheibe 8,4 DIN 125	16	
10	009017.0	Verstärkung, links	1	
11	235240.0	Sechskantschraube M 6 x 35 DIN 601	1	
12	002155.0	Druckfeder	1	
13	236180.0	Scheibe A 6,4 DIN 9021	1	
14	235197.0	Sechskantmutter M 6 DIN 555	2	
15	515051.0	Schaulochdeckel	1	
17	009018.0	Verstärkung, rechts	1	
18	235038.0	Halbrundschrabe M 8 x 20 DIN 86	2	
	235199.0	Sechskantmutter M 8 DIN 555	2	
	235132.0	Federring 8 DIN 128	2	
19	009028.0	Verstärkungsecke, links	1	
20	009045.0	Pressenrumpf	1	
21	009029.0	Verstärkungsecke, rechts	1	
22	235211.0	Sechskantschraube M 8 x 20 DIN 558	2	
	235199.0	Sechskantmutter M 8 DIN 555	2	
	235132.0	Federring 8 DIN 128	2	
23	235210.0	Sechskantschraube M 8 x 15 DIN 558	4	
	235199.0	Sechskantmutter M 8 DIN 555	4	
	235132.0	Federring 8 DIN 128	4	
24	007550.0	Winkelleisen für Kanalauslauf, unten	1	
25	006828.2	Kanalblechverlängerung	2	
26	006829.2	Kanalblechverlängerung	1	
27	006896.0	Halter für Strohrsche	2	

WICHTIG!

Bei Bestellungen von Ersatzteilen geben Sie außer der Ersatzteilnummer

stets Ihre Maschinen- und Pressen-Nummer an.Verwenden Sie nur Original – Claas – Ersatzteile!



Gruppe: Schutzvorrichtungen

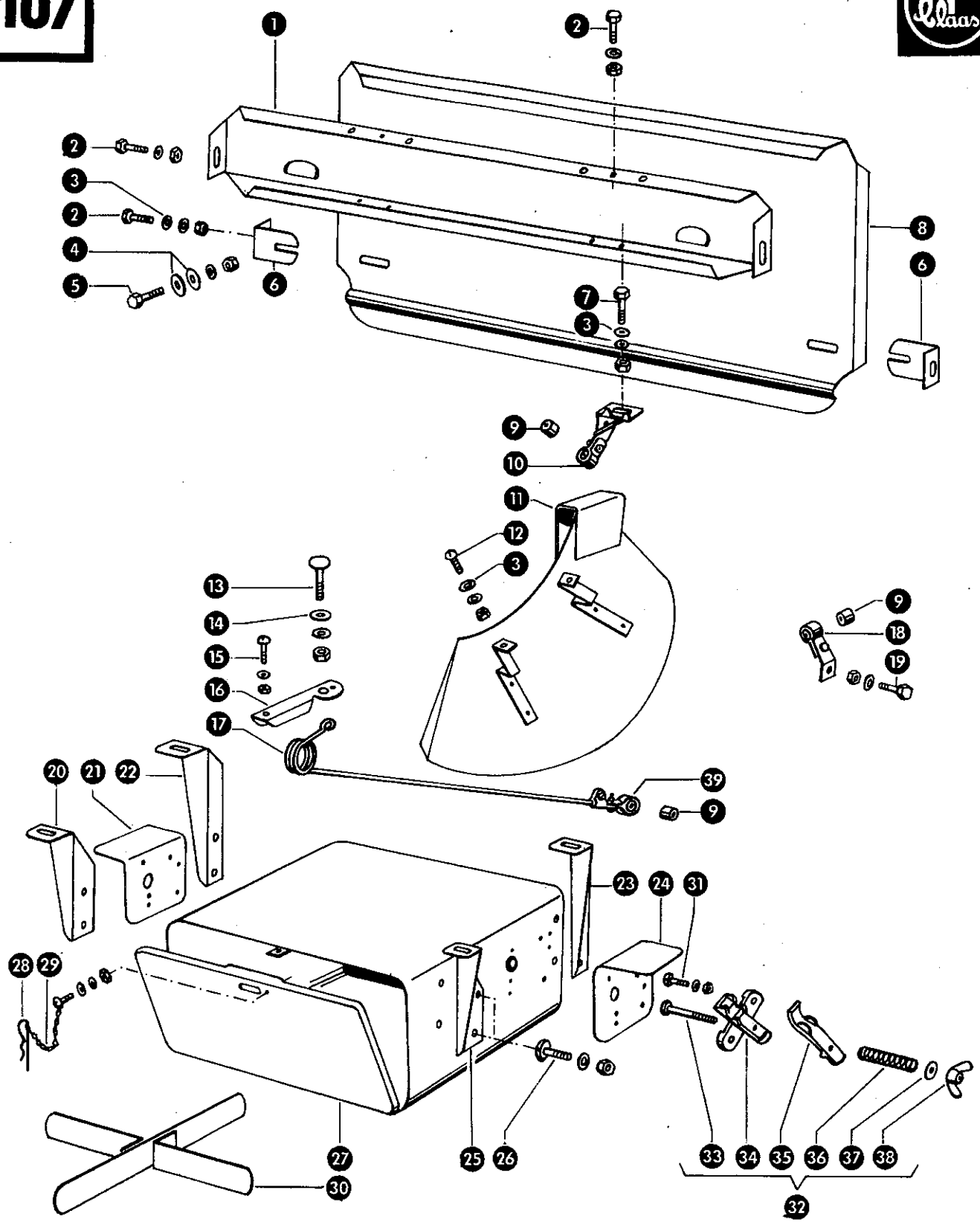
zu Bildtafel 106

Bild Nr.	Ersatzteil Nr.	Bezeichnung	Stückz. pr. Gr.	Bemerkung
1	009051.0	Klappe, links	1	
2	009062.0	Halterung	4	
3	610097.0	Flachrundschraube mit Schlitz M 8 x 15	8	
	235199.0	Sechskantmutter M 8 DIN 555	8	
	235132.0	Federring 8 DIN 128	8	
4	009068.0	Blende	1	
5	009058.0	Klappe, rechts	1	
6	235015.0	Halbrundschraube M 5 x 10 DIN 86	8	
	237216.0	Sechskantmutter M 5 DIN 555	8	
	236490.0	Federring 5 DIN 128	8	
7	009083.0	Schutzblech	1	
8	801993.0	Boizen	2	
9	801991.0	Haubenhalter	2	
10	624387.0	Schlußleuchte	1	
—	178712.0	Soffitte für Schlußleuchte K 1210	1	
—	178003.0	Lichtgehäuse (für 624387.0)	1	
—	177970.0	Dichtring (für 624387.0)	1	
11	624241.0	Rückstrahler	1	
12	235236.0	Sechskantschraube M 6 x 15 DIN 558	4	
	235197.0	Sechskantmutter M 6 DIN 555	4	
	235131.0	Federring 6 DIN 128	4	
13	624593.0	Halteblech für Schlußleuchte	1	
14	755648.0	Führungstülle	1	
15	235199.0	Sechskantmutter M 8 DIN 555	2	
16	236912.0	Scheibe 8,4 DIN 125	2	
17	009074.0	Distanzstange	1	

WICHTIG!

Bei Bestellungen von Ersatzteilen geben Sie außer der Ersatzteilnummer

stets Ihre Maschinen- und Pressen-Nummer an.Verwenden Sie nur Original – Claas – Ersatzteile!



Gruppe: Garnführung

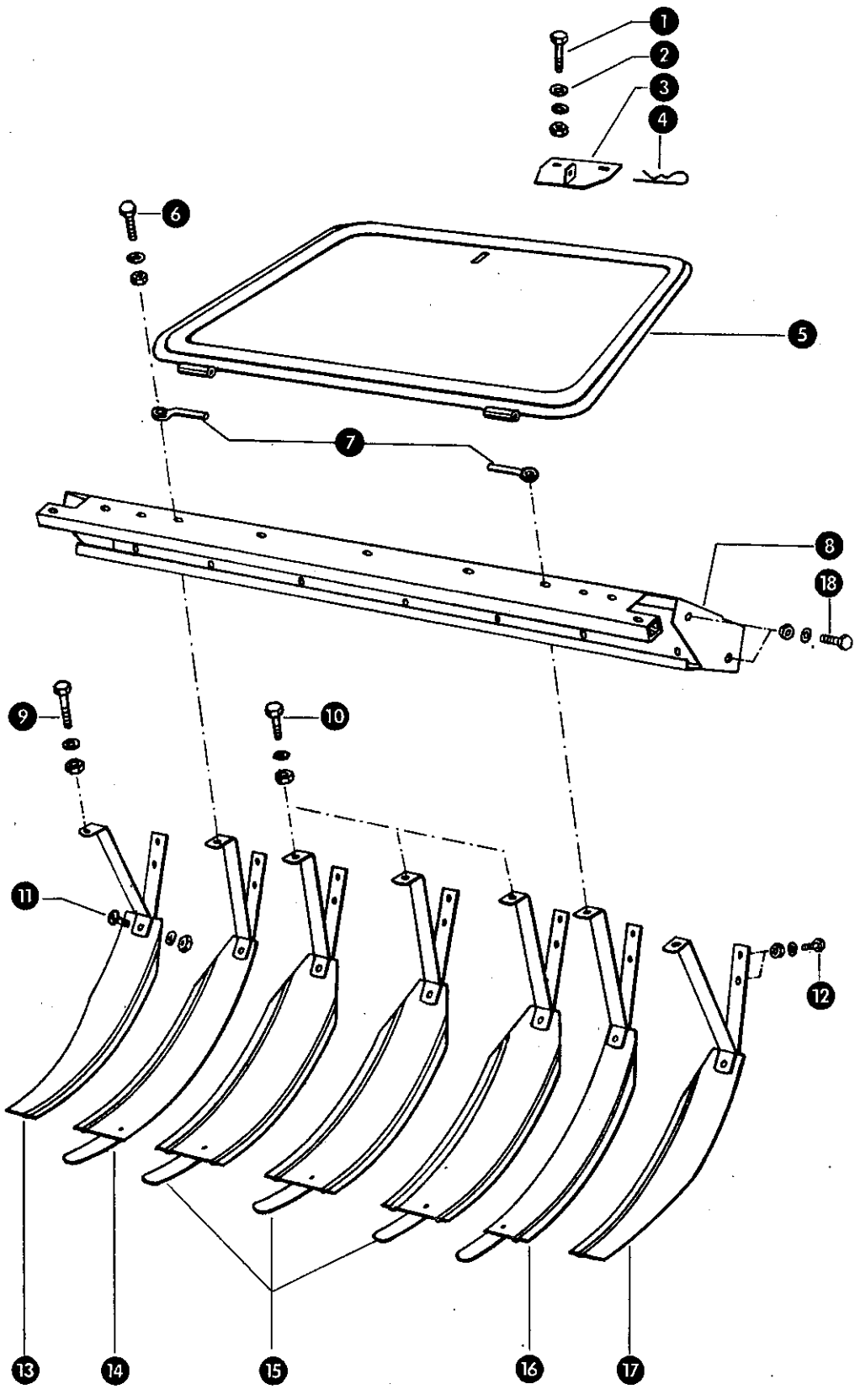
zu Bildtafel 107

Bild Nr.	Ersatzteil Nr.	Bezeichnung	Stückz. pr. Gr.	Bemerkung
1	009010.0	Oberes Spreufangblech	1	
2	235236.0	Sechskantschraube M 6 x 15 DIN 558	8	
	235197.0	Sechskantmutter M 6 DIN 555	8	
	235131.0	Federring 6 DIN 128	8	
3	236912.0	Scheibe 8,4 DIN 125	4	
4	237816.0	Scheibe A 8,4 DIN 9021	4	
5	235211.0	Sechskantschraube M 8 x 20 DIN 558	2	
	235199.0	Sechskantmutter M 8 DIN 555	2	
	235132.0	Federring 8 DIN 128	2	
6	009019.0	Winkel	2	
7	235211.0	Sechskantschraube M 8 x 20 DIN 558	2	
	235199.0	Sechskantmutter M 8 DIN 555	2	
	235132.0	Federring 8 DIN 128	2	
8	009009.0	Unteres Spreufangblech	1	
9	000120.0	Porzellanrolle	6	
10	000675.0	Garnösenhalter mit Rolle	2	
11	006867.0	Nadelschutz	2	
12	235038.0	Halbrundschaube M 8 x 20 DIN 86	4	
	235199.0	Sechskantmutter M 8 DIN 555	4	
	235132.0	Federring 8 DIN 128	4	
13	235378.0	Flachrundschaube M 10 x 25 DIN 603	2	
	235201.0	Sechskantmutter M 10 DIN 555	2	
	235133.0	Federring 10 DIN 128	2	
14	237592.0	Scheibe A 10,5 DIN 9021	2	
15	235026.0	Halbrundschaube M 6 x 15 DIN 86	4	
	235197.0	Sechskantmutter M 6 DIN 555	4	
	235131.0	Federring 6 DIN 128	4	
16	006763.0	Halteblech	2	
17	000101.0	Garnspannfeder kpl.	2	
18	002686.0	Garnösenhalter 120°, mit Rolle	2	
19	235210.0	Sechskantschraube M 8 x 15 DIN 558	2	
	235199.0	Sechskantmutter M 8 DIN 555	2	
	235132.0	Federring 8 DIN 128	2	
20	007575.1	Befestigungsblech, hinten links	1	
21	801827.1	Schutz für Garnspanner, links	1	
22	007577.0	Befestigungsblech, vorn links	1	
23	007576.0	Befestigungsblech, vorn rechts	1	
24	801826.1	Schutz für Garnspanner, rechts	1	
25	007574.1	Befestigungsblech, hinten rechts	1	
26	610097.0	Flachrundschaube mit Schlitz M 8 x 15	8	
	235199.0	Sechskantmutter M 8 DIN 555	8	
	235132.0	Federring 8 DIN 128	8	
27	801820.0	Bindfadenkasten	1	
28	801834.0	Vorsteckfeder	1	
29	502919.0	Knotenkettchen	1	
30	801830.1	Kreuzstück	1	
31	235027.0	Halbrundschaube M 6 x 20 DIN 86	4	
	235199.0	Sechskantmutter M 6 DIN 555	4	
	235132.0	Federring 6 DIN 128	4	
32	802000.0	Garnspanner kpl.	2	
33	236989.0	Flachrundschaube M 6 x 80 DIN 603	2	
34	802001.0	Garnspanner, Unterteil	2	
35	802002.0	Garnspanner, Oberteil	2	
36	802003.0	Druckfeder	2	
37	236180.0	Scheibe A 6,4 DIN 9021	2	
38	235846.0	Flügelmutter M 6 DIN 315	2	
39	000103.0	Garnhalter mit Rolle	2	

WICHTIG!

Bei Bestellungen von Ersatzteilen geben Sie außer der Ersatzteilnummer

stets Ihre Maschinen- und Pressen-Nummer an.Verwenden Sie nur Original – Claas – Ersatzteile!



Gruppe: Niederhalter

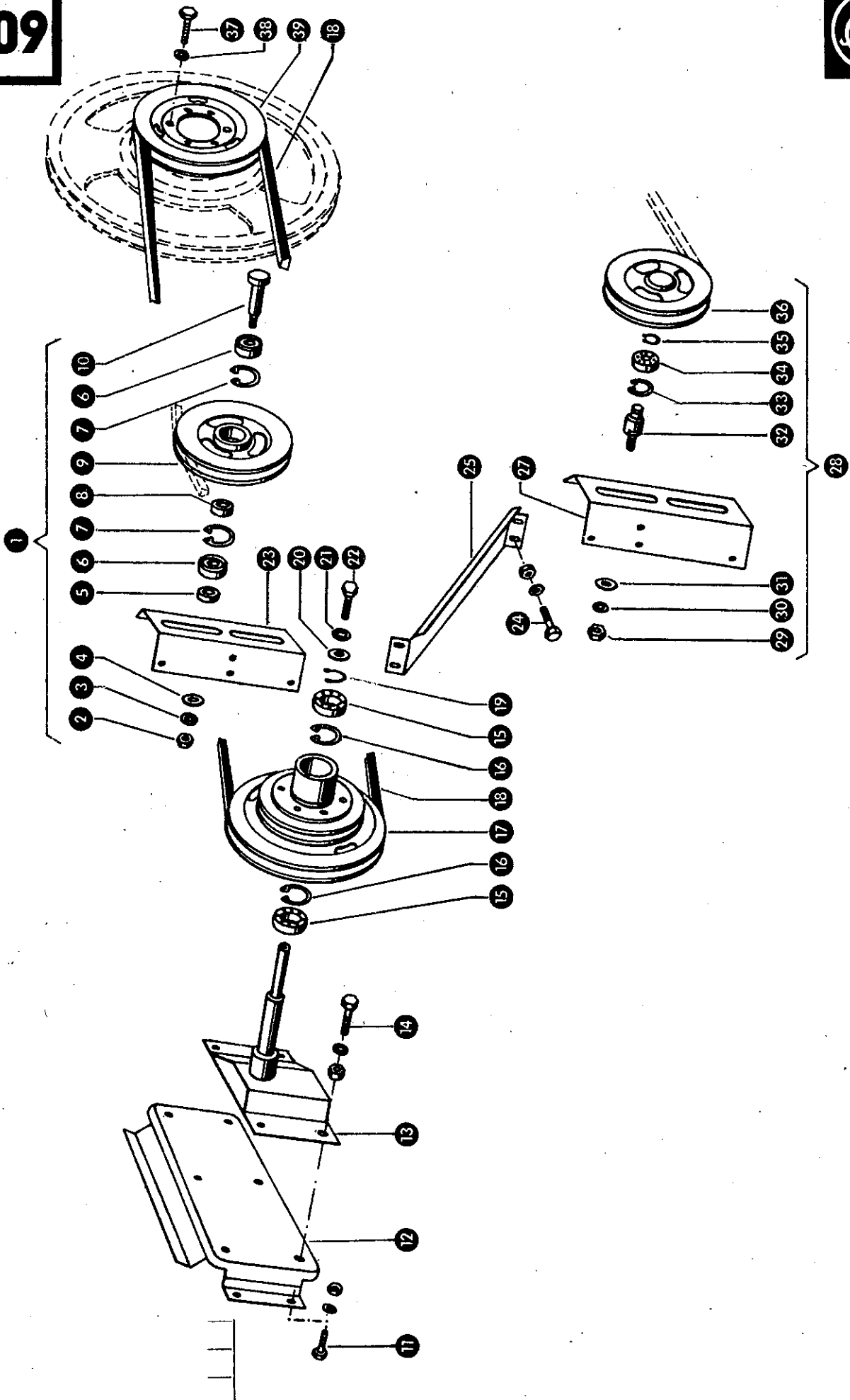
zu Bildtafel 108

Bild Nr.	Ersatzteil Nr.	Bezeichnung	Stückz. pr. Gr.	Bemerkung
1	237442.0	Sechskantschraube M 8 x 25 DIN 933-8 G	2	
	236170.0	Sechskantmutter M 8 DIN 934	2	
	235132.0	Federring 8 DIN 128	2	
2	236912.0	Scheibe 8,4 DIN 125	2	
3	009040.0	Ankerblech	1	
4	801834.0	Vorsteckfeder	1	
5	007593.0	Einsteigklappe	1	
6	235212.0	Sechskantschraube M 8 x 25 DIN 558	2	
	235199.0	Sechskantmutter M 8 DIN 555	2	
	235132.0	Federring 8 DIN 128	2	
7	006996.0	Scharnierbolzen	2	
8	007592.1	Oberes Stroheinfalleblech	1	
9	235255.0	Sechskantschraube M 8 x 45 DIN 601	2	
	235199.0	Sechskantmutter M 8 DIN 555	2	
	235132.0	Federring 8 DIN 128	2	
10	235211.0	Sechskantschraube M 8 x 20 DIN 558	3	
	235199.0	Sechskantmutter M 8 DIN 555	3	
	235132.0	Federring 8 DIN 128	3	
11	235038.0	Halbrundschaube M 8 x 20 DIN 86	7	
	235199.0	Sechskantmutter M 8 DIN 555	7	
	235132.0	Federring 8 DIN 128	7	
12	235210.0	Sechskantschraube M 8 x 15 DIN 558	14	
	235199.0	Sechskantmutter M 8 DIN 555	14	
	235132.0	Federring 8 DIN 128	14	
13	007343.0	Niederhalter, außen links	1	
14	006869.0	Niederhalter, schmal links	1	
15	006860.0	Niederhalter, Mitte	3	
16	006868.0	Niederhalter, schmal rechts	1	
17	007342.0	Niederhalter, außen rechts	1	
18	235263.0	Sechskantschraube M 10 x 20 DIN 558	4	
	235201.0	Sechskantmutter M 10 DIN 555	4	
	235133.0	Federring 10 DIN 128	4	

WICHTIG!

Bei Bestellungen von Ersatzteilen geben Sie außer der Ersatzteilnummer

stets Ihre Maschinen- und Pressen-Nummer an.Verwenden Sie nur Original - Claas - Ersatzteile!



Gruppe: Antrieb

zu Bildtafel 109

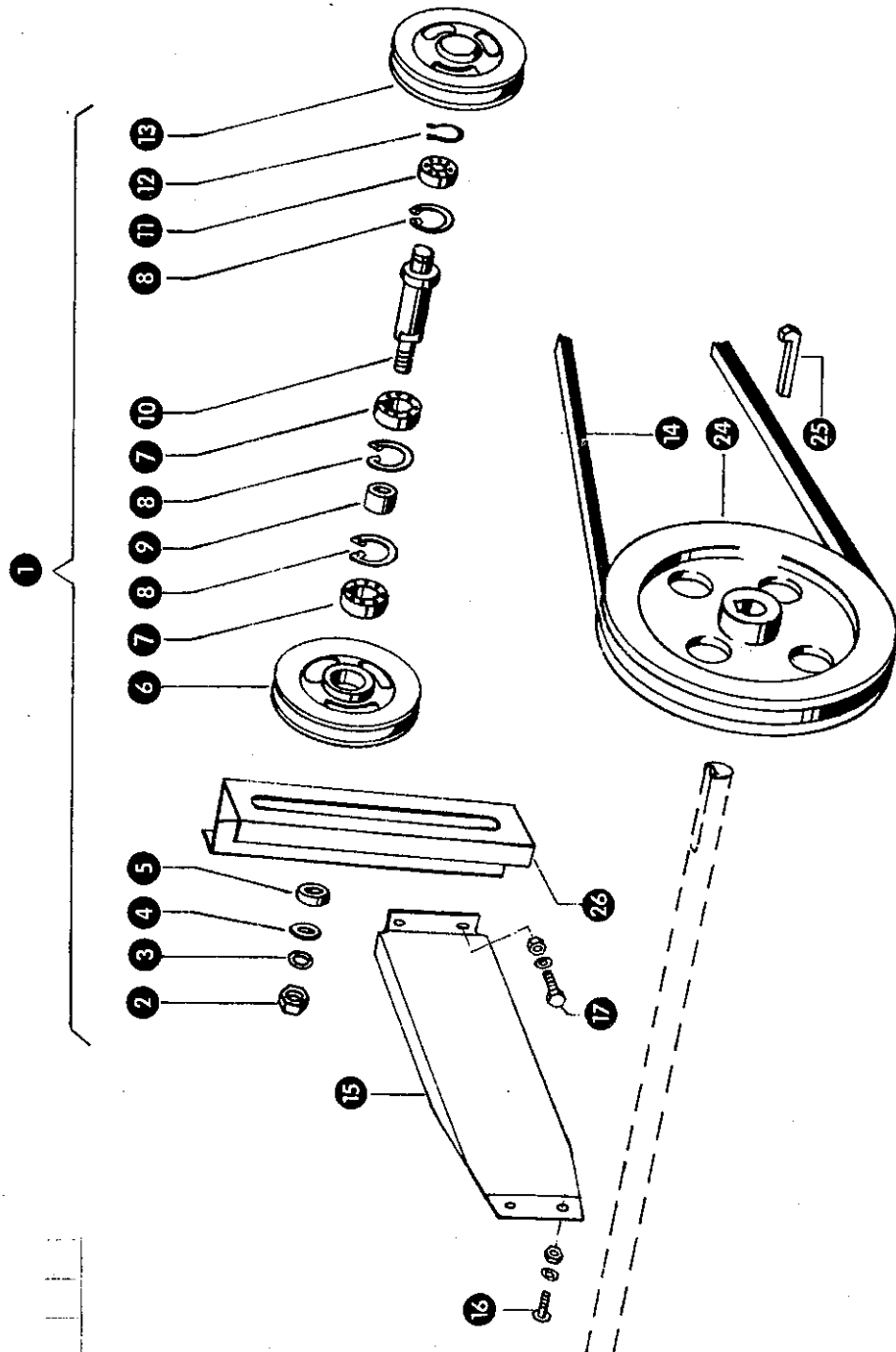
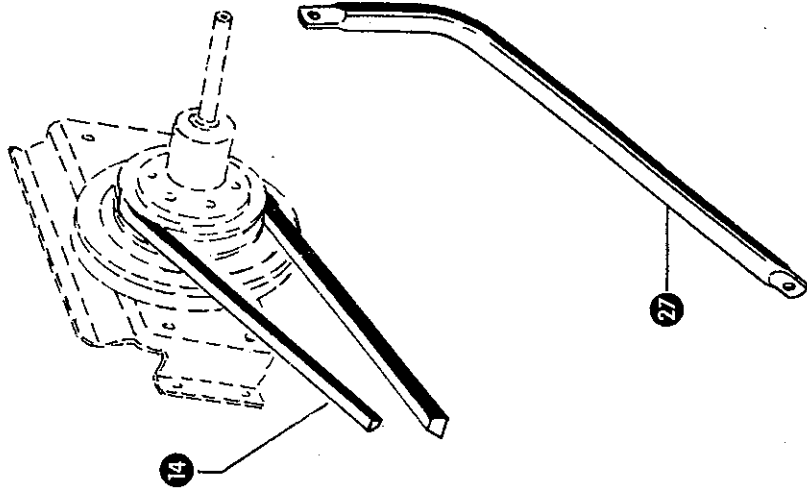
Bild Nr.	Ersatzteil Nr.	Bezeichnung	Stückz. pr. Gr.	Bemerkung
1	060153.0	Spannrolle kpl. (205 A Ø)	1	
2	236173.0	Sechskantmutter M 16 DIN 934	1	
3	235135.0	Federring 16 DIN 128	1	
4	235127.0	Scheibe 17 DIN 125	1	
5	009037.0	Distanzbuchse	1	
6	237713.0	Rillenkugellager 6005 2 RS 1 DIN 625	2	
7	235181.0	Sicherungsring J 47 DIN 472	2	
8	009038.0	Distanzbuchse	1	
9	009003.0	Spannrolle (205 A Ø)	1	
10	060154.0	Bolzen	1	
11	610097.0	Flachrundschraube mit Schlitz M 8 x 15	6	
	235199.0	Sechskantmutter M 8 DIN 555	6	
	235132.0	Federring 8 DIN 128	6	
12	707016.0	Konsole	1	
13	707010.0	Träger	1	
14	237382.0	Sechskantschraube M 10 x 20 DIN 933-8 G	4	
	236171.0	Sechskantmutter M 10 DIN 934	4	
	235133.0	Federring 10 DIN 128	4	
15	235830.0	Rillenkugellager 6206 2 RS 1 DIN 625	2	
16	235184.0	Sicherungsring J 62 DIN 472	2	
17	707006.0	Vorgelegescheibe (305 A Ø)	1	
18	707001.0	Keilriemen	1	
19	235163.0	Sicherungsring A 30 DIN 471	1	
20	235124.0	Scheibe 13 DIN 125	1	
21	235134.0	Federring 12 DIN 128	1	
22	237461.0	Sechskantschraube M 12 x 30 DIN 933-8 G	1	
23	707020.0	Spannschiene	1	
24	236200.0	Sechskantschraube M 8 x 20 DIN 933-8 G	4	
	236170.0	Sechskantmutter M 8 DIN 934	4	
	235132.0	Federring 8 DIN 128	4	
25	707023.0	Verstärkung	1	
27	707021.0	Spannschiene	1	
28	774084.0	Spannrolle kpl. (200 A Ø)	1	
29	236172.0	Sechskantmutter M 12 DIN 934	1	
30	235134.0	Federring 12 DIN 128	1	
31	236182.0	Scheibe 13 DIN 9021	1	
32	772620.0	Bolzen	1	
33	235181.0	Sicherungsring J 47 DIN 472	1	
34	235911.0	Rillenkugellager 6204 Z DIN 625	1	
35	235155.0	Sicherungsring A 20 DIN 471	1	
36	774086.0	Spannrolle (200 A Ø)	1	
37	237383.0	Sechskantschraube M 10 x 25 DIN 933-8 G	6	
38	235133.0	Federring 10 DIN 128	6	
39	009001.0	Keilriemenscheibe (230 A Ø)	1	

WICHTIG!

Bei Bestellungen von Ersatzteilen geben Sie außer der Ersatzteilnummer

stets Ihre Maschinen- und Pressen-Nummer an.

Verwenden Sie nur Original – Claas – Ersatzteile!



Gruppe: Antrieb

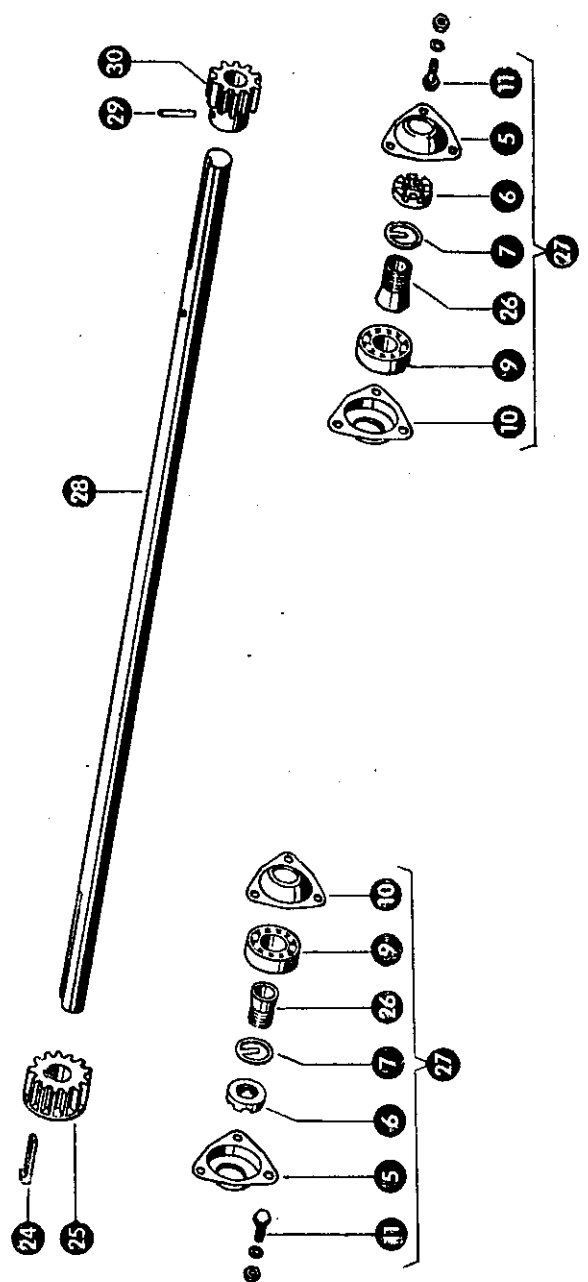
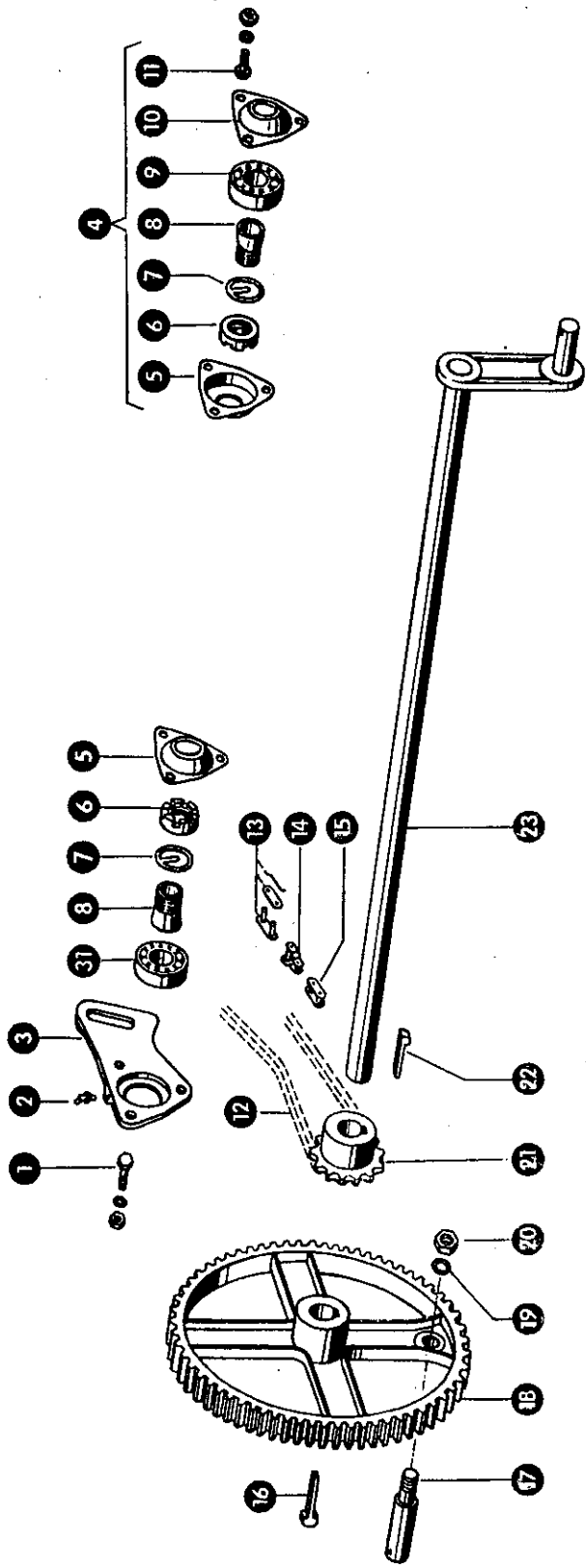
zu Bildtafel 110

Bild Nr.	Ersatzteil Nr.	Bezeichnung	Stückz. pr. Gr.	Bemerkung
1	009002.0	Doppelspannrolle kpl.	1	
2	235204.0	Sechskantmutter M 16 DIN 555	1	
3	235135.0	Federring 16 DIN 128	1	
4	235127.0	Scheibe 17 DIN 125	1	
5	009037.0	Distanzbuchse	1	
6	009003.0	Spannrolle (205 A Ø)	1	
7	237713.0	Rillenkugellager 6005 2 RS 1 DIN 625	2	
8	235181.0	Sicherungsring J 47 DIN 472	3	
9	009038.0	Distanzbuchse	1	
10	009004.0	Bolzen	1	
11	235911.0	Rillenkugellager 6204 Z DIN 625	1	
12	235155.0	Sicherungsring A 20 DIN 471	1	
13	746543.0	Spannrolle (180 A Ø)	1	
14	509435.0	Keilriemen	1	
15	009024.0	Stütze	1	
16	801887.1	Flachrundschraube mit Schlitz M 10 x 20	2	
	235201.0	Sechskantmutter M 10 DIN 555	2	
	235133.0	Federring 10 DIN 128	2	
17	235211.0	Sechskantschraube M 8 x 20 DIN 558	2	
	235199.0	Sechskantmutter M 8 DIN 555	2	
	235132.0	Federring 8 DIN 128	2	
24	007535.0	Keilriemenscheibe (370 A Ø, 35 B Ø)	1	
25	007617.0	Nasenkeil	1	
26	009005.0	Spannschiene	1	
27	707022.0	Stützrohr	1	

WICHTIG!

Bei Bestellungen von Ersatzteilen geben Sie außer der Ersatzteilnummer

stets Ihre Maschinen- und Pressen-Nummer an.Verwenden Sie nur Original – Claas – Ersatzteile!



Gruppe: Kolbenantrieb

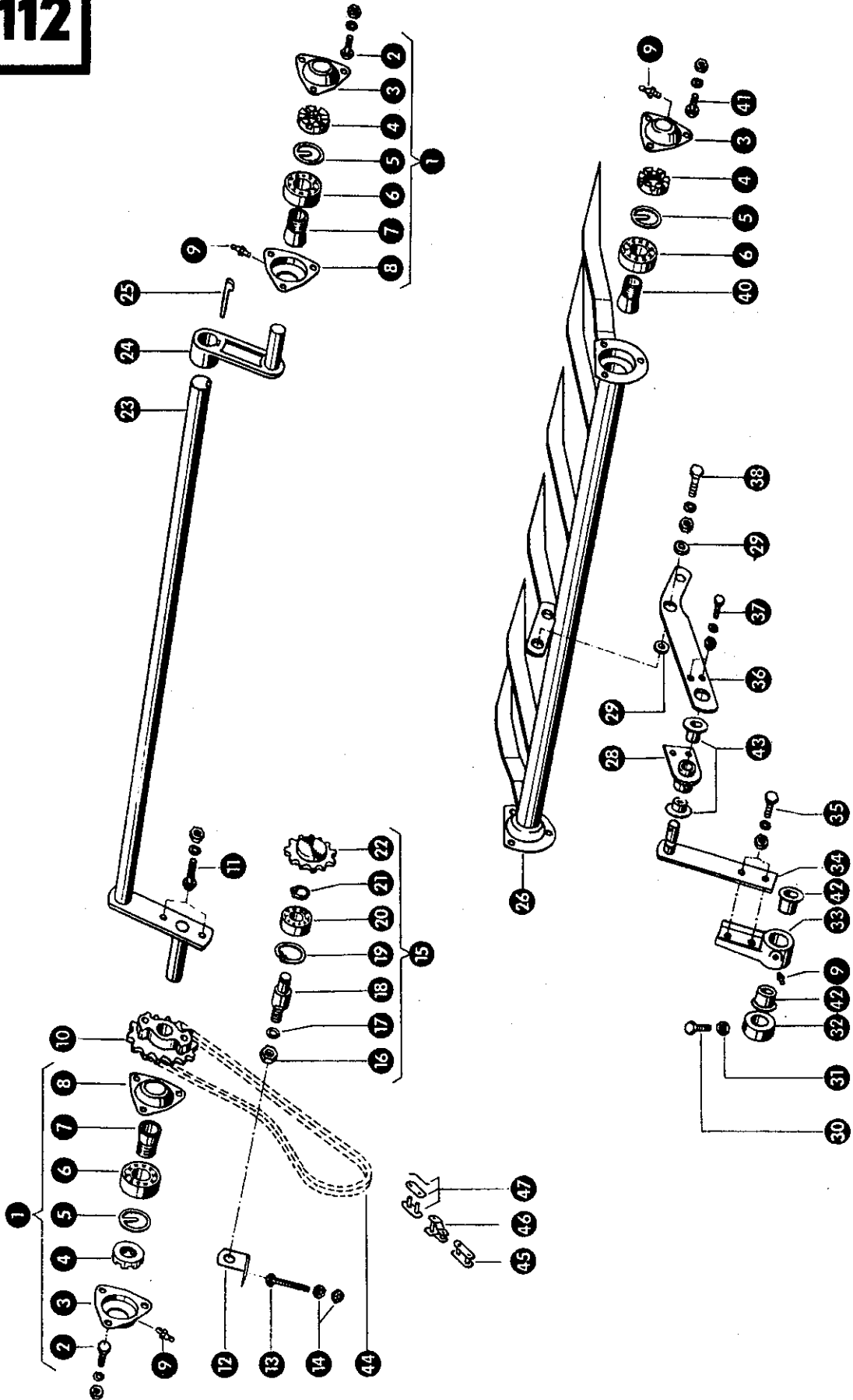
zu Bildtafel 111

Bild Nr.	Ersatzteil Nr.	Bezeichnung	Stückz. pr. Gr.	Bemerkung
1	235265.0	Sechskantschraube M 10 x 30 DIN 601	3	
	235201.0	Sechskantmutter M 10 DIN 555	3	
	235133.0	Federring 10 DIN 128	3	
2	236942.0	Schmiernippel H 2, 6 x 1 DIN 71412	1	
3	006915.1	Lager für Kolbenantrieb, links	1	
4	502591.0	Lagerschalen mit Lager kpl.	1	
5	779072.0	Lagerschale mit Schmiernippel	4	
6	500891.0	Mutter für Spannhülse	4	
7	500893.0	Sicherungsring	4	
8	502595.0	Spannhülse	2	
9	235956.0	Pendelkugellager 1209 k DIN 630	3	
10	500872.0	Lagerschale	3	
11	235263.0	Sechskantschraube M 10 x 20 DIN 558	9	
	235201.0	Sechskantmutter M 10 DIN 555	9	
	235133.0	Federring 10 DIN 128	9	
12	006598.0	Rollenkette 19,05 Tlg. 41 Rollen	1	
13	002858.0	Kettenschloß, gerade 19,05 Tlg.		
14	002859.0	Kettenschloß, gekröpft 19,05 Tlg.		
15	002864.0	Ketteninnenglied 19,05 Tlg.		
16	007631.0	Nasenkeil	1	
17	006994.0	Bolzen für großes Zahnrad	1	
18	007402.1	Zahnrad für Kolbenantrieb (70 Z. 40 B Ø)	1	
19	235137.0	Federring 20 DIN 128	1	
20	235208.0	Sechskantmutter M 20 DIN 555	1	
21	007406.1	Kettenrad für Zubringerantrieb (18 Z. 40 B Ø)	1	
22	007622.0	Nasenkeil	1	
23	007416.1	Kolbenantriebswelle (1150 lang)	1	
24	007617.0	Nasenkeil	1	
25	006901.3	Zahnrad für Kolbenantrieb (14 Z. 35 B Ø)	1	
26	500889.0	Spannhülse	2	
27	502593.0	Lagerschalen mit Lager kpl.	2	
28	007540.0	Obere Antriebswelle (1440 lang)	1	
29	235682.0	Spannhülse 8 x 60 DIN 1481	1	
30	006902.2	Antriebszahnrad (12 Z. 35 B Ø)	1	
31	235920.0	Rillenkugellager 6209 k DIN 625	1	

WICHTIG!

Bei Bestellungen von Ersatzteilen geben Sie außer der Ersatzteilnummer

stets Ihre Maschinen- und Pressen-Nummer an.Verwenden Sie nur Original – Claas – Ersatzteile!



Gruppe: Zubringer

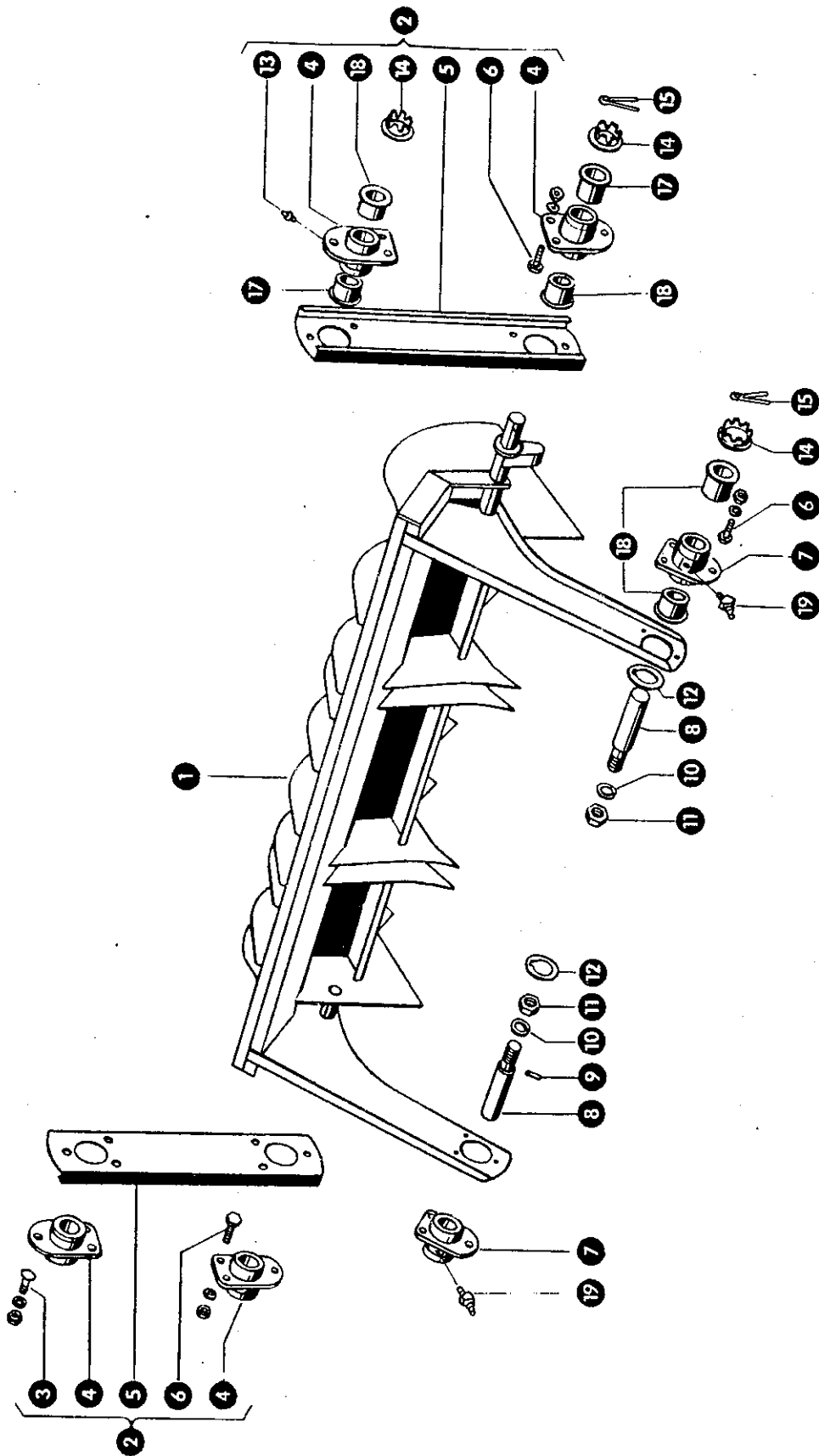
zu Bildtafel 112

Bild Nr.	Ersatzteil Nr.	Bezeichnung	Stückz. pr. Gr.	Bemerkung
1	007321.0	Lagerschalen mit Lager kpl.	2	
2	235211.0	Sechskantschraube M 8 x 20 DIN 558	6	
	235199.0	Sechskantmutter M 8 DIN 555	6	
	235132.0	Federring 8 DIN 128	6	
3	007198.0	Lagerschale mit Schmiernippel	4	
4	006951.0	Mutter für Spannhülse	4	
5	007199.0	Sicherungsring	4	
6	235991.0	Pendelkugellager 1206 k DIN 630	4	
7	237719.0	Spannhülse H 306 DIN 5415	2	
8	007197.0	Lagerschale	2	
9	236942.0	Schmiernippel H 1, 6 x 1 DIN 71412	6	
10	006907.2	Kettenrad für Zubringer (18 Z. 25 B Ø)	1	
11	235535.0	Sechskantschraube M 10 x 55 DIN 931-8 G	2	
	236171.0	Sechskantmutter M 10 DIN 934	2	
	235133.0	Federring 10 DIN 128	2	
12	006808.0	Winkelblech für Kettenspanner	1	
13	235214.0	Sechskantschraube M 8 x 70 DIN 558	1	
14	235199.0	Sechskantmutter 8 DIN 555	2	
15	801922.0	Kettenspannritzel kpl. (14 Z. 19,05 Tlg.)	1	
16	235204.0	Sechskantmutter M 16 DIN 555	1	
17	235135.0	Federring 16 DIN 128	1	
18	801857.0	Bolzen	1	
19	235181.0	Sicherungsring J 47 DIN 472	1	
20	235911.0	Rillenkugellager 6204 Z DIN 625	1	
21	235155.0	Sicherungsring A 20 DIN 471	1	
22	503937.0	Kettenspannritzel (14 Z. 19,05 Tlg.)	1	
23	007414.0	Zubringerwelle mit Kurbel	1	
24	007301.2	Kurbel für Zubringerwelle, rechts	1	
25	007614.0	Nasenkeil	1	
26	007417.0	Zubringer	1	
28	006519.2	Lager für Zubringersteuerung	1	
29	006583.0	Scherbuchse	2	
30	237384.0	Sechskantschraube M 10 x 25 Spezial	2	
31	236209.0	Sechskantmutter M 10 DIN 7967	2	
32	007405.0	Ring für Steuerungslager	2	
33	007404.1	Steuerungslager	1	
34	006882.0	Steuerungsstange	1	
35	235265.0	Sechskantschraube M 10 x 30 DIN 601	2	
	235201.0	Sechskantmutter M 10 DIN 555	2	
	235133.0	Federring 10 DIN 128	2	
36	006880.0	Steuerungshebel	1	
37	237370.0	Sechskantschraube M 8 x 30 DIN 933-8 G	2	
	236170.0	Sechskantmutter M 8 DIN 934	2	
	235132.0	Federring 8 DIN 128	2	
38	237339.0	Sechskantschraube M 8 x 35 DIN 931-8 G	1	
	236170.0	Sechskantmutter M 8 DIN 934	1	
	235132.0	Federring 8 DIN 128	1	
40	237720.0	Spannhülse H 206 DIN 5415	2	
41	235210.0	Sechskantschraube M 8 x 15 DIN 558	6	
	235199.0	Sechskantmutter M 8 DIN 555	6	
	235132.0	Federring 8 DIN 128	6	
42	008570.0	Kunststoffbuchse	2	
43	008512.0	Kunststoffbuchse	2	
44	006598.0	Rollenkette 19,05 Tlg. 41 Rollen	1	
45	002864.0	Ketteninnenglied 19,05 Tlg.		
46	002859.0	Kettenschloß gekröpft 19,05 Tlg.		
47	002858.0	Kettenschloß gerade 19,05 Tlg.		

WICHTIG!

Bei Bestellungen von Ersatzteilen geben Sie außer der Ersatzteilnummer

stets Ihre Maschinen- und Pressen-Nummer an.Verwenden Sie nur Original - Claas - Ersatzteile!



Gruppe: Kolben

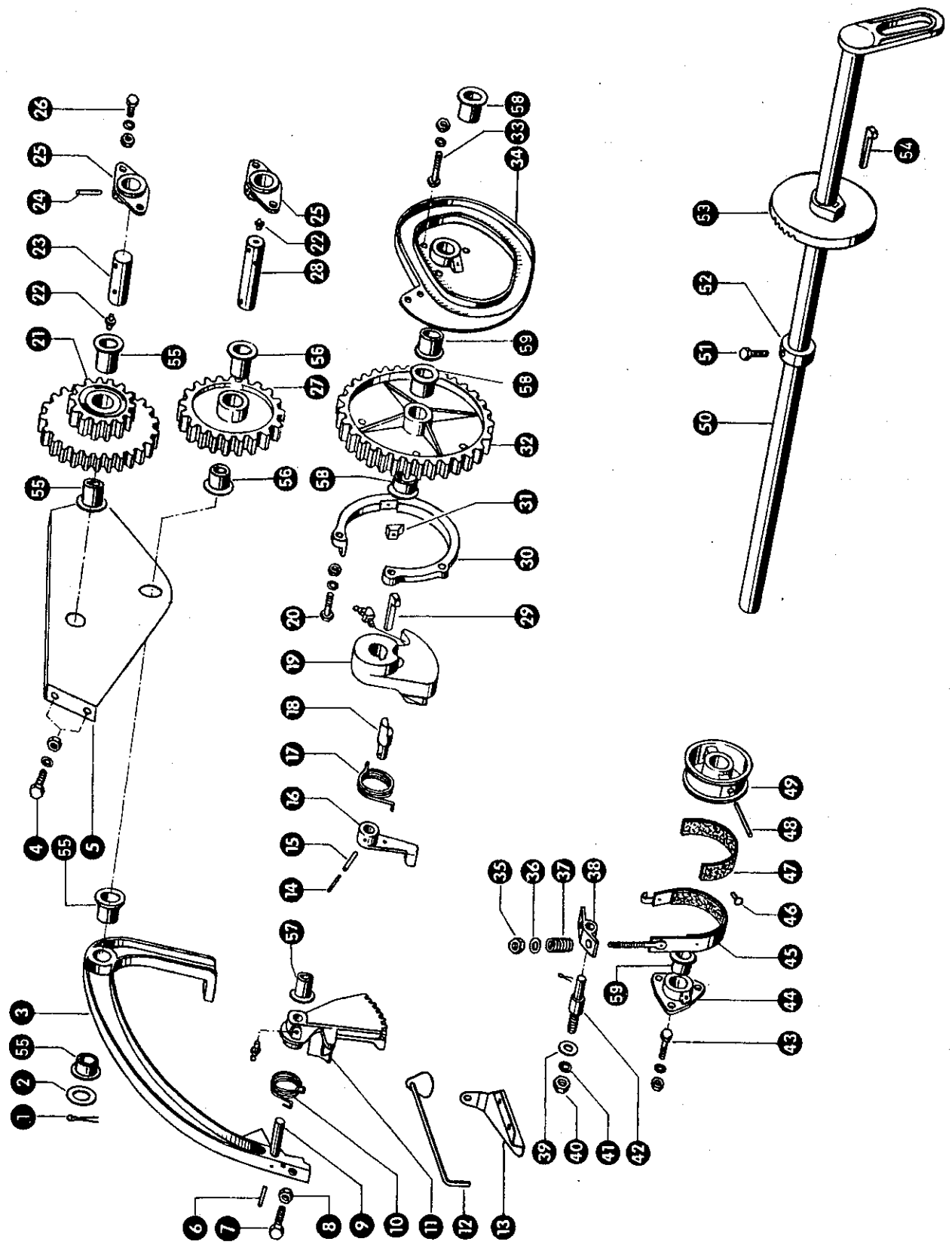
zu Bildtafel 113

Bild Nr.	Ersatzteil Nr.	Bezeichnung	Stückz. pr. Gr.	Bemerkung
1	007478.0	Kolben mit Lager kpl.	1	
2	007297.0	Kolbenzugstange kpl.	2	
3	235354.0	Flachrundschraube M 8 x 20 DIN 603	2	
	235199.0	Sechskantmutter M 8 DIN 555	2	
	235132.0	Federring 8 DIN 128	2	
4	006925.1	Lager für Kolbenzugstange	4	
5	007216.0	Kolbenzugstange	2	
6	236200.0	Sechskantschraube M 8 x 20 DIN 933-8 G	16	
	236170.0	Sechskantmutter M 8 DIN 934	16	
	235132.0	Federring 8 DIN 128	16	
7	006910.1	Lager für Kolbenarm	2	
8	006952.2	Bolzen für Kolbendrehpunkt	2	
9	235658.0	Spannhülse 6 x 16 DIN 1481	2	
10	235137.0	Federring 20 DIN 128	2	
11	235208.0	Sechskantmutter M 20 DIN 555	2	
12	003016.0	Sicherungsscheibe	2	
13	236942.0	Schmiernippel H 1, 6 x 1 DIN 71412	4	
14	006914.0	Kronenscheibe (30 B Ø)	6	
15	235118.0	Splint 6 x 50 DIN 94	6	
17	008553.0	Kunststoffbuchse	4	
18	008550.0	Kunststoffbuchse	8	
19	236943.0	Schmiernippel H 2, 6 x 1 DIN 71412	2	

WICHTIG!

Bei Bestellungen von Ersatzteilen geben Sie außer der Ersatzteilnummer

stets Ihre Maschinen- und Pressen-Nummer an.Verwenden Sie nur Original – Claas – Ersatzteile!



Gruppe: Knoterantrieb

zu Bildtafel 114

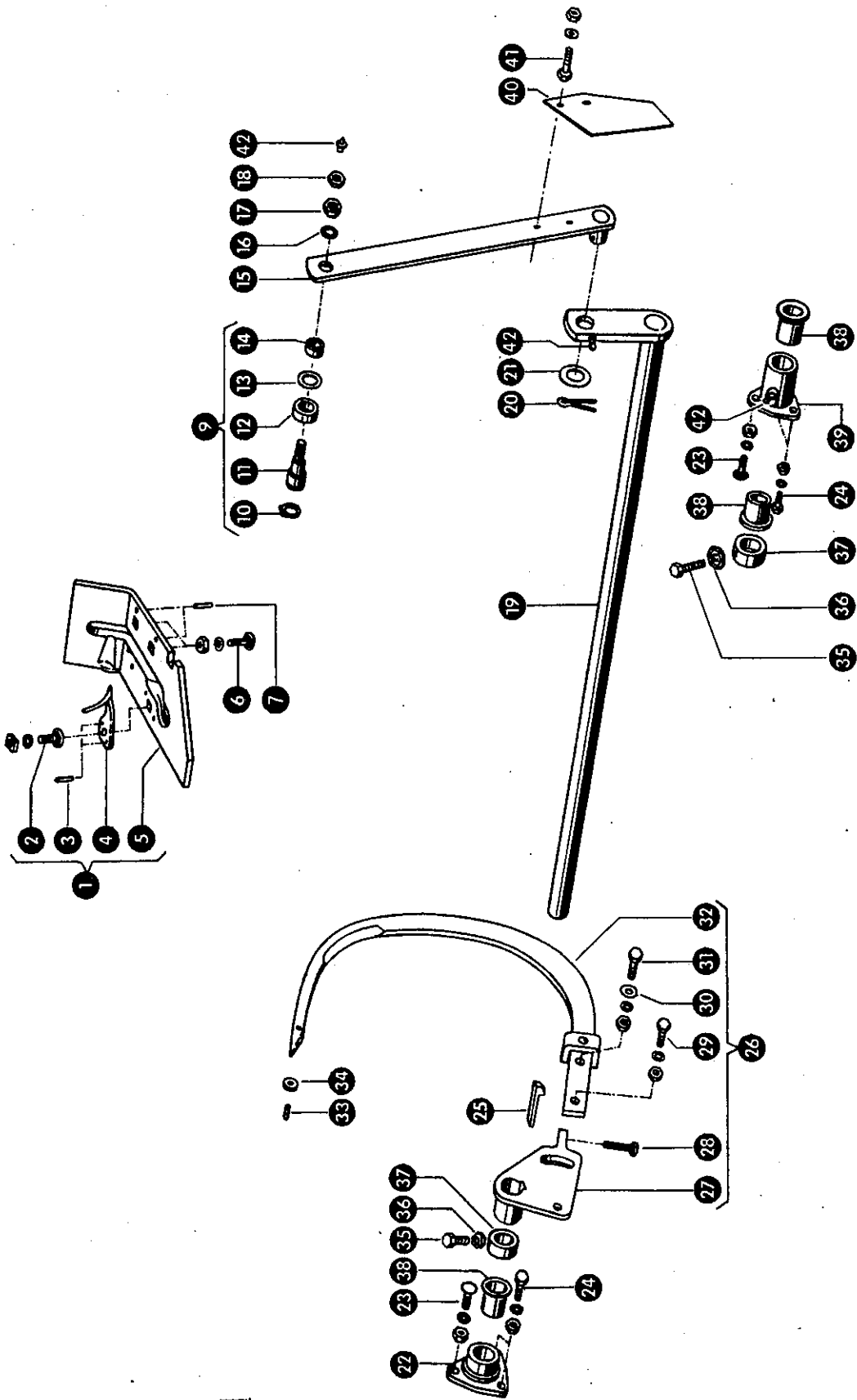
Bild Nr.	Ersatzteil Nr.	Bezeichnung	Stückz. pr. Gr.	Bemerkung
1	235116.0	Splint 6 x 40 DIN 94	1	
2	236959.0	Scheibe 27 x 43 x 1	versch.	
3	007407.1	Ballengrößeneinstellhebel	1	
4	235210.0	Sechskantschraube M 8 x 15 DIN 558	4	
	235199.0	Sechskantmutter M 8 DIN 555	4	
	235132.0	Federring 8 DIN 128	4	
5	007147.0	Lagerblech	1	
6	236969.0	Spannhülse 4 x 28 DIN 1481	1	
7	235228.0	Sechskantschraube M 12 x 55 DIN 558	1	
8	235875.0	Sechskantmutter M 12 DIN 555	1	
9	006592.0	Bolzen	1	
10	004980.0	Feder für Zahnsegment	1	
11	004977.1	Zahnsegment	1	
12	005147.0	Hebel für Ballenausrückung	1	
13	802737.0	Lagerung für Nadelsicherung	1	
14	236895.0	Spannhülse 6,5 x 36 DIN 1481	1	
15	235636.0	Spannhülse 4 x 36 DIN 1481	1	
16	000893.0	Falklinke	1	
17	002136.0	Feder für Drehkeilkupplung	1	
18	002162.3	Bolzen für Drehkeilkupplung	1	
19	002876.5	Kupplung	1	
20	235268.0	Sechskantschraube M 10 x 40 DIN 601	3	
	235201.0	Sechskantmutter M 10 DIN 555	3	
	235133.0	Federring 10 DIN 128	3	
21	006923.1	Doppelzahnrad, 12 u. 24 Zähne	1	
22	236942.0	Schmiernippel H 1, 6 x 1 DIN 71412	2	
23	006990.0	Zwischenradbolzen, kurz (80 lang)	1	
24	236897.0	Spannhülse 6,5 x 50 DIN 1481	2	
25	006926.0	Lager für Zwischenradbolzen	2	
26	235211.0	Sechskantschraube M 8 x 20 DIN 558	4	
	235199.0	Sechskantmutter M 8 DIN 555	4	
	235132.0	Federring 8 DIN 128	4	
27	006922.2	Zwischenrad, 20 Zähne	1	
28	006989.0	Zwischenradbolzen, lang (145 lang)	1	
29	007614.0	Nasenkeil	1	
30	006942.0	Kupplungsring mit Nocken	1	
31	002129.1	Nocken für Drehkeilkupplung	1	
32	006921.1	Kupplungsrad für Knotenantrieb, 30 Zähne	1	
33	235273.0	Sechskantschraube M 10 x 65 DIN 601	3	
	235201.0	Sechskantmutter M 10 DIN 555	3	
	235133.0	Federring 10 DIN 128	3	
34	006931.2	Kurvenscheibe	1	
35	235201.0	Sechskantmutter M 10 DIN 555	2	
36	236913.0	Scheibe 10,5 DIN 125	1	
37	000017.0	Druckfeder	1	
38	001487.0	Bremshebel für Bandbremse	1	
39	235124.0	Scheibe 13 DIN 125	2	
40	235875.0	Sechskantmutter M 12 DIN 555	1	
41	235134.0	Federring 12 DIN 128	1	
42	002916.0	Bolzen für Knoterwellenbremse	1	
43	235263.0	Sechskantschraube M 10 x 20 DIN 558	3	
	235201.0	Sechskantmutter M 10 DIN 555	3	
	235133.0	Federring 10 DIN 128	3	
44	006919.1	Lager für Knoterwelle	1	
45	001410.0	Bandbremse	1	
46	237048.0	Senkniet 3 x 10 DIN 661 AL	3	
47	001411.0	Bremsbelag	1	
48	235684.0	Spannhülse 8 x 70 DIN 1481	1	
49	001498.0	Bremskörper	1	
50	007419.1	Knoterwelle (1100 lang)	1	
51	002643.0	Stellschraube M 12 x 25 Spezial	2	
52	000921.1	Stellring	2	
53	000432.2	Knoterantriebsscheibe	2	
54	007614.0	Nasenkeil	2	
55	008534.0	Kunststoffbuchse	4	
56	632171.0	Kunststoffbuchse	2	
57	008506.0	Kunststoffbuchse	1	
58	008560.0	Kunststoffbuchse	3	
59	008561.0	Kunststoffbuchse	2	

WICHTIG!

Bei Bestellungen von Ersatzteilen geben Sie außer der Ersatzteilnummer

stets Ihre Maschinen- und Pressen-Nummer an.

Verwenden Sie nur Original - Claas - Ersatzteile!



Gruppe: Nadel und Knoterplatte

zu Bildtafel 115

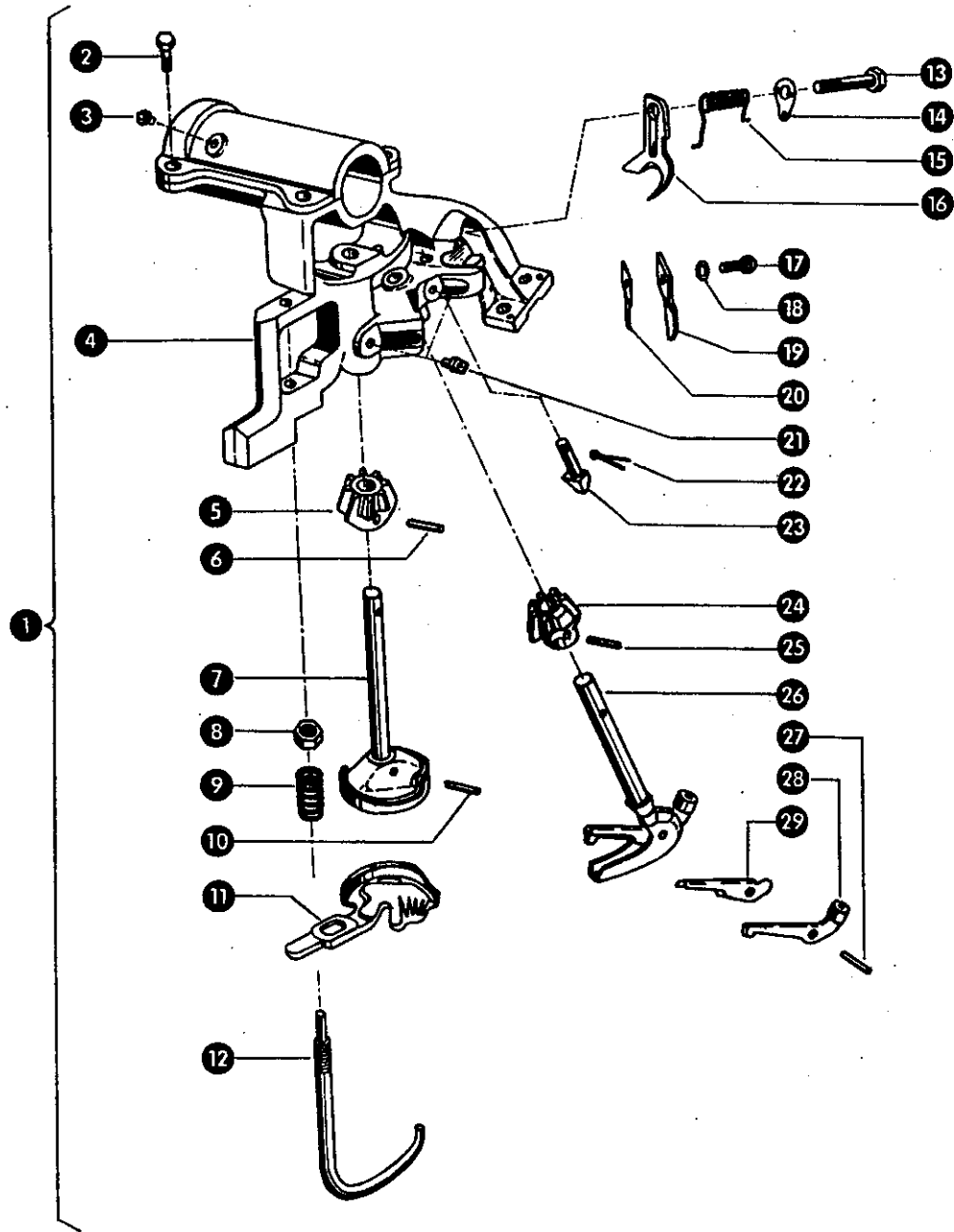
Bild Nr.	Ersatzteil Nr.	Bezeichnung	Stückz. pr. Gr.	Bemerkung
1	002359.0	Knoterplatte kpl.	2	
2	235355.0	Flachrundschraube M 8 x 25 DIN 603	2	
	235199.0	Sechskantmutter M 8 DIN 555	2	
	235132.0	Federring 8 DIN 128	2	
3	235642.0	Spannhülse 5 x 16 DIN 1481	2	
4	000005.0	Hörnchen	2	
5	002360.1	Knoterplatte	2	
6	235380.0	Flachrundschraube M 10 x 35 DIN 603	4	
	235201.0	Sechskantmutter M 10 DIN 555	4	
	235133.0	Federring 10 DIN 128	4	
7	235646.0	Spannhülse 5 x 24 DIN 1481	4	
9	006593.0	Bolzen für Nadelzugstange kpl.	1	
10	235161.0	Sicherungsring A 26 DIN 471	1	
11	006568.1	Bolzen für Nadelzugstange	1	
12	006570.0	Rolle	1	
13	006571.0	Scheibe	1	
14	006569.0	Rolle	1	
15	007310.0	Nadelzugstange	1	
16	235135.0	Federring 16 DIN 128	1	
17	235204.0	Sechskantmutter M 16 DIN 555	1	
18	236457.0	Sechskantmutter M 16 DIN 936	1	
19	007420.1	Nadelwelle (1130 lang)	1	
20	235116.0	Splint 6 x 40 DIN 94	1	
21	236959.0	Scheibe 27 x 43 x 1	1	
22	006928.1	Lager für Nadelwelle, kurz	1	
23	235377.0	Flachrundschraube M 10 x 20 DIN 603	2	
	235201.0	Sechskantmutter M 10 DIN 555	2	
	235133.0	Federring 10 DIN 128	2	
24	235263.0	Sechskantschraube M 10 x 20 DIN 558	4	
	235201.0	Sechskantmutter M 10 DIN 555	4	
	235133.0	Federring 10 DIN 128	4	
25	007615.0	Nasenkeil	2	
26	006940.0	Nadel kpl.	2	
27	006924.1	Nadelhalter	2	
28	237255.0	Sechskantschraube M 10 x 45 DIN 558	2	
29	235267.0	Sechskantschraube M 10 x 35 DIN 601	2	
	235201.0	Sechskantmutter M 10 DIN 555	2	
	235133.0	Federring 10 DIN 128	2	
30	237592.0	Scheibe A 10,5 DIN 9021 St	2	
31	235268.0	Sechskantschraube M 10 x 40 DIN 601	2	
32	002940.0	Nadel mit Rolle	2	
33	235658.0	Spannhülse 6 x 16 DIN 1481	2	
34	000449.0	Rolle für Nadel	2	
35	002649.0 x	Stellschraube M 10 x 25 Spezial	2	x 237384
36	236618.0 c	Sicherungsmutter M 10 DIN 7967	2	c 236209
37	002885.0	Stelling	2	
38	008552.0	Kunststoffbuchse	3	
39	006927.1	Lager für Nadelwelle, lang	1	
40	009075.0	Schutzblech	1	
41	235211.0	Sechskantschraube M 8 x 20 DIN 558	2	
	235199.0	Sechskantmutter M 8 DIN 555	2	
	235132.0	Federring 8 DIN 128	2	
42	236942.0	Schmiernippel H 1, 6 x 1 DIN 71412	3	

WICHTIG!

Bei Bestellungen von Ersatzteilen geben Sie außer der Ersatzteilnummer

stets Ihre Maschinen- und Pressen-Nummer an.

Verwenden Sie nur Original -- Claas -- Ersatzteile!



Gruppe: Knoterapparat

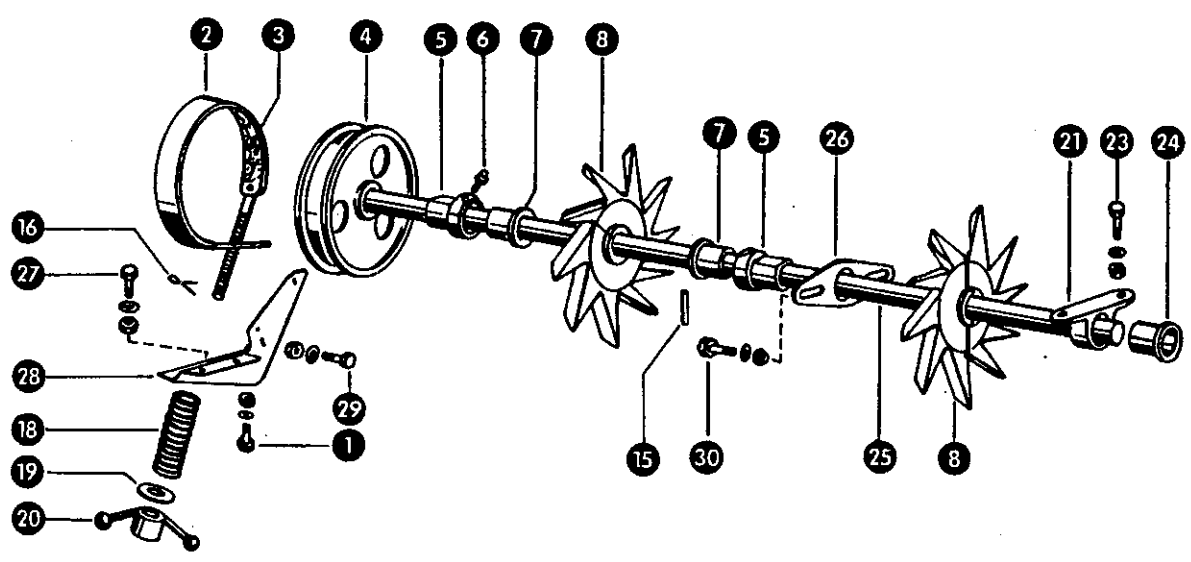
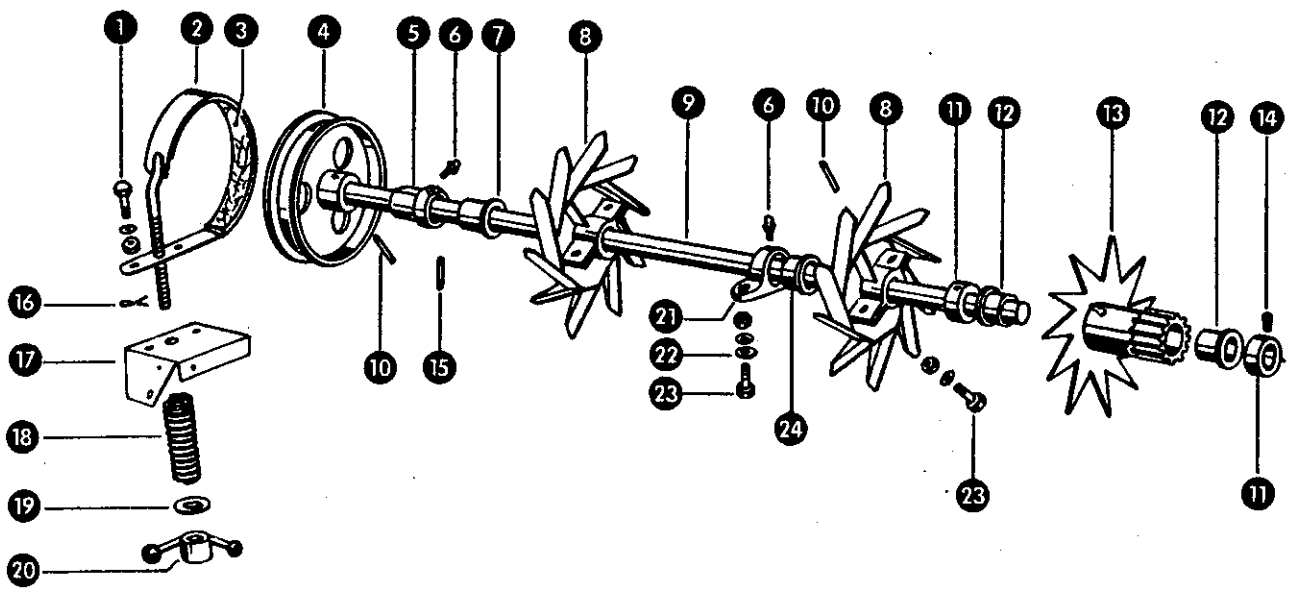
zu Bildtafel 116

Bild Nr.	Ersatzteil Nr.	Bezeichnung	Stückz. pr. Gr.	Bemerkung
1	000135.0	Knoterapparat kpl.	2	
2	236200.0	Sechskantschraube M 8 x 20 DIN 933-8 G	8	
3	236942.0	Schmiernippel H 1, 6 x 1 DIN 71412	2	
4	000134.0	Knoterbock	2	
5	000006.0	Knoterrädchen, groß	2	
6	235645.0	Spannhülse 5 x 22 DIN 1481	2	
7	000060.1	Garnklemmrad	2	
8	235875.0	Sechskantmutter M 12, DIN 555	2	
9	000017.0	Druckfeder	2	
10	235646.0	Spannhülse 5 x 24 DIN 1481	2	
11	000003.0	Klemmplatte	2	
12	000011.0	Federbügel	2	
13	000021.0	Schraube für Federsicherung	2	
14	000022.0	Sicherungsscheibe	2	
15	000023.1	Feder für Druckstück	2	
16	000010.0	Druckstück	2	
17	236200.0	Sechskantschraube M 8 x 20 DIN 933-8 G	2	
18	236912.0	Scheibe 8,4 DIN 125	2	
19	000018.0	Stütze für Klemmplatte	2	
20	000012.0	Messer	2	
21	236943.0	Schmiernippel H 2, 6 x 1 DIN 71412	4	
22	235084.0	Splint 3 x 30 DIN 94	2	
23	000024.1	Nocken	2	
24	000009.0	Knoterrädchen, klein	2	
25	235780.0	Spannhülse 5 x 22 DIN 7346	2	
26	000067.0	Knoterhaken kpl.	2	
27	235645.0	Spannhülse 5 x 22 DIN 1481	2	
28	000065.0	Zunge	2	
29	000064.0	Oberlippe	2	

WICHTIG!

Bei Bestellungen von Ersatzteilen geben Sie außer der Ersatzteilnummer

stets Ihre Maschinen- und Pressen-Nummer an.Verwenden Sie nur Original – Claas – Ersatzteile!



Gruppe: Strohbremsenrichtung

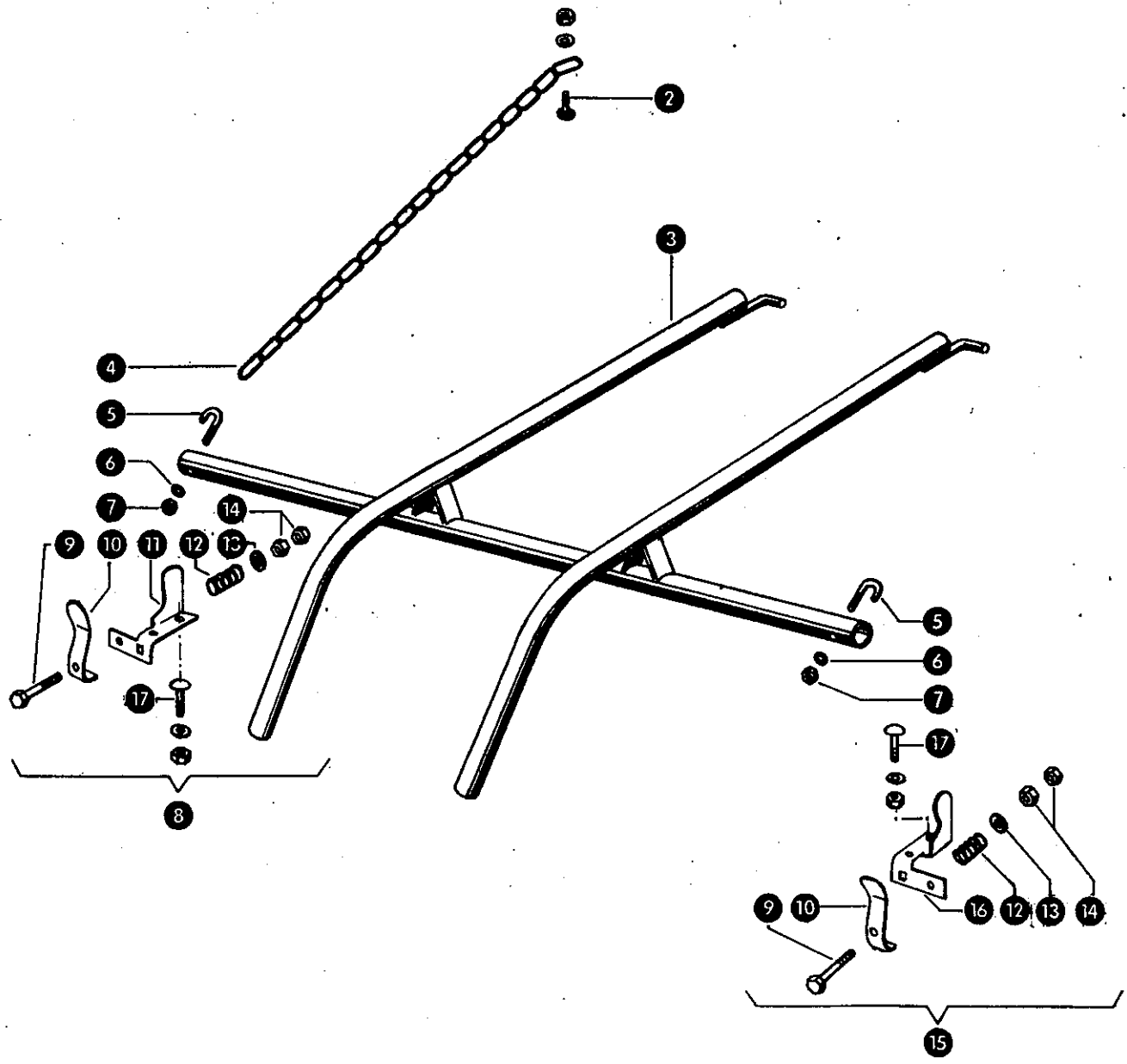
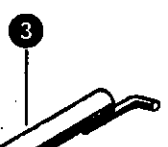
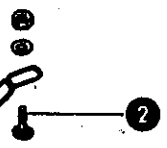
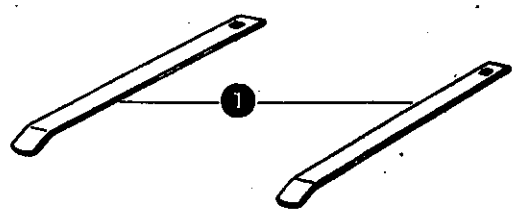
zu Bildtafel 117

Bild Nr.	Ersatzteil Nr.	Bezeichnung	Stückz. pr. Gr.	Bemerkung
1	235236.0	Sechskantschraube M 6 x 15 DIN 558	4	
	235197.0	Sechskantmutter M 6 DIN 555	4	
	235131.0	Federring 6 DIN 128	4	
2	007313.0	Bremsband kpl.	2	
3	007010.0	Bremsbelag	2	
4	006539.0	Strohbrems Scheibe	2	
5	006545.2	Strohbremswellenlager	3	
6	236942.0	Schmiernippel H 1, 6 x 1 DIN 71412	5	
7	008525.0	Kunststoffbuchse	3	
8	006550.4	Strohbremsrad	4	
9	007433.0	Strohbremswelle, oben (22 Ø, 1040 lang)	1	
10	236895.0	Spannhülse 6,5 x 36 DIN 1481	6	
11	500126.1	Stellring mit Gewindestift	2	
12	008523.0	Kunststoffbuchse	2	
13	006503.2	Strohrad mit Ritzel	1	
14	236552.0	Gewindestift AM 10 x 8 DIN 916	2	
15	236894.0	Spannhülse 6,5 x 32 DIN 1481	3	
16	235084.0	Splint 3 x 30 DIN 94	2	
17	006802.0	Befestigung für Bremsband, oben	1	
18	503479.0	Druckfeder	2	
19	236182.0	Scheibe A 13 DIN 9021	2	
20	800403.0	Mutter für Strohbrems	2	
21	006546.1	Lager für Strohbremswelle	2	
22	236912.0	Scheibe 8,4 DIN 125	2	
23	235252.0	Sechskantschraube M 8 x 30 DIN 601	4	
	235199.0	Sechskantmutter M 8 DIN 555	4	
	235132.0	Federring 8 DIN 128	4	
24	008524.0	Kunststoffbuchse	2	
25	006591.0	Strohbremswelle, unten (22 Ø, 815 lang)	1	
26	006807.0	Lagerblech	1	
27	235210.0	Sechskantschraube M 8 x 15 DIN 558	2	
	235199.0	Sechskantmutter M 8 DIN 555	2	
	235132.0	Federring 8 DIN 128	2	
28	006803.1	Befestigung für Bremsband, unten	1	
29	235211.0	Sechskantschraube M 8 x 20 DIN 558	2	
	235199.0	Sechskantmutter M 8 DIN 555	2	
	235132.0	Federring 8 DIN 128	2	
30	235263.0	Sechskantschraube M 10 x 20 DIN 558	2	
	235201.0	Sechskantmutter M 10 DIN 555	2	
	235133.0	Federring 10 DIN 128	2	

WICHTIG!

Bei Bestellungen von Ersatzteilen geben Sie außer der Ersatzteilnummer
stets Ihre Maschinen- und Pressen-Nummer an.

Verwenden Sie nur Original – Claas – Ersatzteile!



Gruppe: Strohrutsche

zu Bildtafel 118

Bild Nr.	Ersatzteil Nr.	Bezeichnung	Stückz. pr. Gr.	Bemerkung
1	006613.0	Flachfeder für Strohauslauf	2	
2	235378.0	Flachrundschaube M 10 x 25 DIN 603	2	
	235201.0	Sechskantmutter M 10 DIN 555	2	
	235133.0	Federring 10 DIN 128	2	
3	006594.0	Strohrutsche	1	
4	505567.0	Kette für Strohrutsche	2	
5	003973.0	Hakenschaube	2	
6	235134.0	Federring 12 DIN 128	2	
7	235875.0	Sechskantmutter M 12 DIN 555	2	
8	007898.0	Rutschenklemmung, links	1	
9	236187.0	Sechskantschraube M 8 x 50 DIN 601	2	
10	007902.1	Klemmbügel	2	
11	007899.0	Rutschenklemmblech, links	1	
12	000017.0	Druckfeder	2	
13	236912.0	Scheibe 8,4 DIN 125	2	
14	235199.0	Sechskantmutter M 8 DIN 555	4	
15	007900.0	Rutschenklemmung, rechts	1	
16	007901.0	Rutschenklemmblech, rechts	1	
17	235354.0	Flachrundschaube M 8 x 20 DIN 603	4	
	235199.0	Sechskantmutter M 8 DIN 555	4	
	235132.0	Federring 8 DIN 128	4	

WICHTIG!

Bei Bestellungen von Ersatzteilen geben Sie außer der Ersatzteilnummer

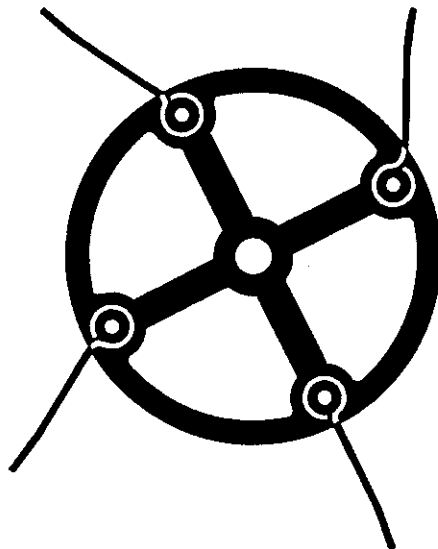
stets Ihre Maschinen und Strohhäcksler-Nummer an.Verwenden Sie nur Original – Claas – Ersatzteile!



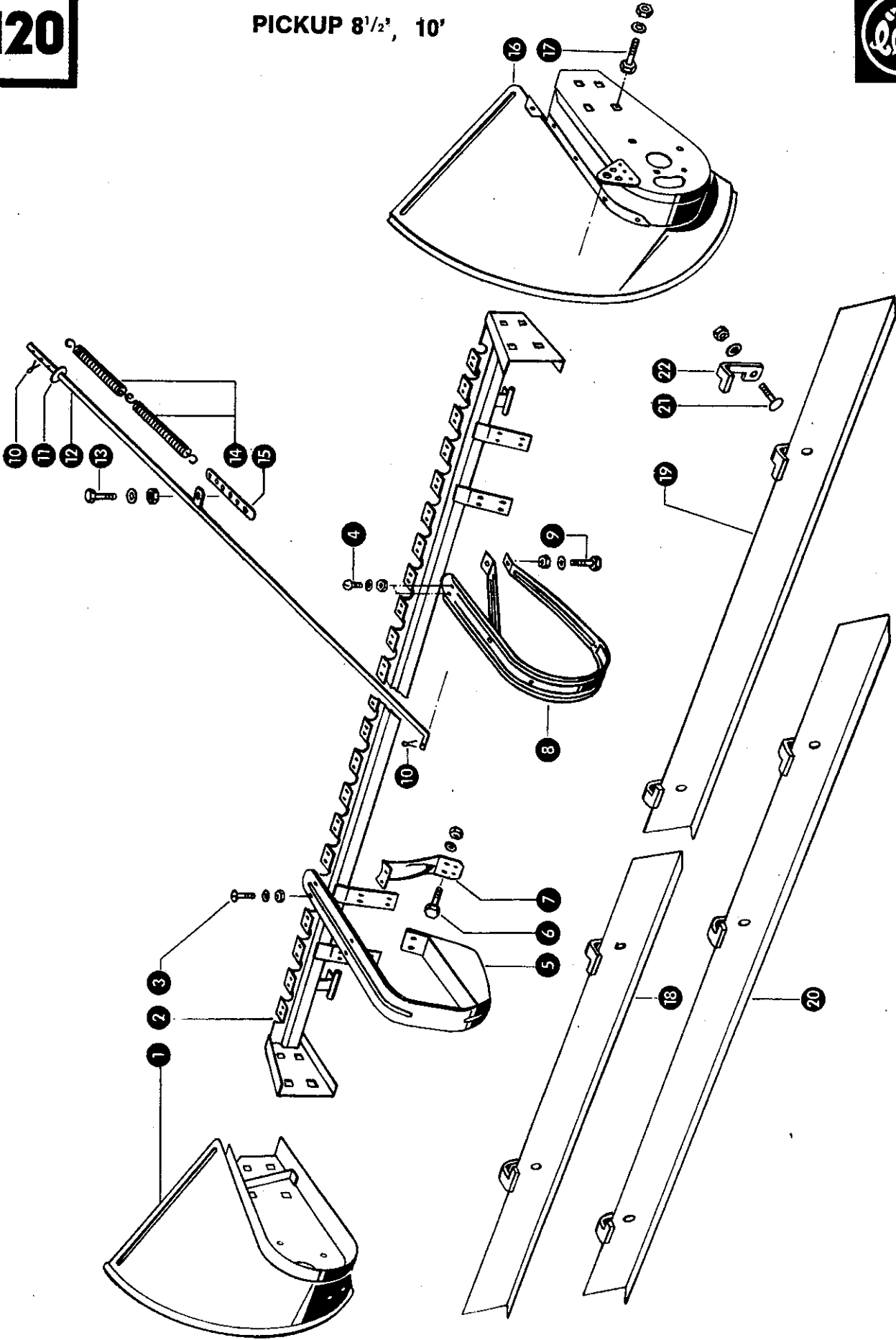
Tellelliste . Parts List . Index numérique . Stykliste
Oversikt . Delenlijst . Lista di Matricola . Lista de piezas

Teil Nr.	Bildtafel	Teil Nr.	Bildtafel	Teil Nr.	Bildtafel	Teil Nr.	Bildtafel
235535.0	112	500891.0	111				
235636.0	114	500893.0	111				
235642.0	115	502591.0	111				
235645.0	116	502593.0	111				
235646.0	115, 116	502595.0	111				
235658.0	113, 115	502919.0	107				
235682.0	111	503479.0	117				
235684.0	114	503937.0	112				
235780.0	116	505567.0	118				
235830.0	109	509435.0	110				
235846.0	107	515051.0	105				
235875.0	114, 116, 118	610097.0	105				
235911.0	109, 110, 112	624241.0	106				
235920.0	111	624387.0	106				
235956.0	111	624593.0	106				
235991.0	112	632171.0	114				
236170.0	105	707001.0	109				
236171.0	109, 112	707006.0	109				
236172.0	109	707010.0	109				
236173.0	109	707016.0	109				
236180.0	105, 107	707020.0	109				
236182.0	109, 117	707021.0	109				
236187.0	118	707022.0	110				
236200.0	105	707023.0	109				
236209.0	112	746543.0	110				
236457.0	115	755648.0	106				
236490.0	106	772620.0	109				
236552.0	117	774084.0	109				
236818.0	115	774086.0	109				
236894.0	117	779072.0	111				
236895.0	114, 117	800403.0	117				
236897.0	114	801586.1	105				
236912.0	105	801587.1	105				
236913.0	114	801820.0	107				
236942.0	111	801826.1	107				
236943.0	113, 116	801827.1	107				
236959.0	114, 115	801830.1	107				
236969.0	114	801834.0	107, 108				
236989.0	114	801857.0	112				
237048.0	114	801887.1	110				
237216.0	106	801922.0	112				
237255.0	115	801991.0	106				
237339.0	112	801993.0	106				
237370.0	112	802000.0	107				
237382.0	109	802001.0	107				
237383.0	109	802002.0	107				
237384.0	112	802003.0	107				
237439.0	105	802737.0	114				
237442.0	108	890181.0	105				
237461.0	109						
237592.0	107, 115						
237713.0	109, 110						
237719.0	112						
237720.0	112						
237816.0	105, 107						
500126.1	117						
500872.0	111						
500889.0	111						

2	5
2	5
2	6
2	6
2	7
2	7
2	8
5	8



- 120 – 121 Federzinken-Aufgreifer 8 1/2', 10'
123 – 125 Federzinken-Aufgreifer 12', 14'
- 120 – 121 Spring tine pick-up drum 8 1/2', 10'
123 – 125 Spring tine pick-up drum 12', 14'
- 120 – 121 Tambour ramasseur à dents élastiques 8 1/2', 10'
123 – 125 Tambour ramasseur à dents élastiques 12', 14'
- 120 – 121 Pick-up tromle 8 1/2', 10'
123 – 125 Pick-up tromle 12', 14'
- 120 – 121 Pick-up cylinder 8 1/2', 10'
123 – 125 Pick-up cylinder 12', 14'
- 120 – 121 Pick up trommel 8 1/2', 10'
123 – 125 Pick up trommel 12', 14'
- 120 – 121 Rullo raccoglitore a denti elastici 8 1/2', 10'
123 – 125 Rullo raccoglitore a denti elastici 12', 14'
- 120 – 121 Recogedor con púas elásticas 8 1/2', 10'
123 – 125 Recogedor con púas elásticas 12', 14'



Gruppe: Federzinken-Aufgreifer 8½', 10'

zu Bildtafel 120

Bild Nr.	Ersatzteil Nr.	Bezeichnung	Stückz. pr. Gr.	Bemerkung
1	800119.0	Seitenteil, rechts	1	
2	800190.0	Träger	1	
3	235038.0	Halbrundschaube M 8 x 20 DIN 86	16	
	235199.0	Sechskantmutter M 8 DIN 555	16	
	235132.0	Federring 8 DIN 128	16	
4	235026.0	Halbrundschaube M 6 x 15 DIN 86	42	
	235197.0	Sechskantmutter M 6 DIN 555	42	
	235131.0	Federring 6 DIN 128	42	
5	800372.0	Gleitkufe für Aufgreifer	4	
6	237370.0	Sechskantschraube M 8 x 30 DIN 933-8 G	8	
	236170.0	Sechskantmutter M 8 DIN 934	8	
	235132.0	Federring 8 DIN 128	8	
7	800389.3	Abstützung für Gleitkufe	4	
8	800373.0	Abstreifblech	21	
9	235237.0	Sechskantschraube M 6 x 20 DIN 558	21	
	235197.0	Sechskantmutter M 6 DIN 555	21	
	235131.0	Federring 6 DIN 128	21	
10	235088.0	Splint 4 x 20 DIN 94	4	
11	235124.0	Scheibe 13 DIN 125	2	
12	800129.0	Haltestange	2	
13	236200.0	Sechskantschraube M 8 x 20 DIN 933-8 G	2	
	236170.0	Sechskantmutter M 8 DIN 934	2	
	235132.0	Federring 8 DIN 128	2	
14	500298.0	Zugfeder	4	
15	800358.0	Verstelleisen	2	
16	800120.0	Seitenteil, links	1	
17	235211.0	Sechskantschraube M 8 x 20 DIN 558	4	
	235199.0	Sechskantmutter M 8 DIN 555	4	
	235132.0	Federring 8 DIN 128	4	
18	800039.0	Auffangblech (1205 lang)	1	bei 8½' u. 10' Schneidwerk
19	800038.0	Auffangblech (1450 lang)	1	bei 8½' Schneidwerk
20	800037.0	Auffangblech (1800 lang)	1	bei 10' Schneidwerk
21	235354.0	Flachrundschaube M 8 x 20 DIN 603	4 (5)	
	235199.0	Sechskantmutter M 8 DIN 555	4 (5)	
	235132.0	Federring 8 DIN 128	4 (5)	
22	800365.0	Befestigung für Auffangblech	4 (5)	

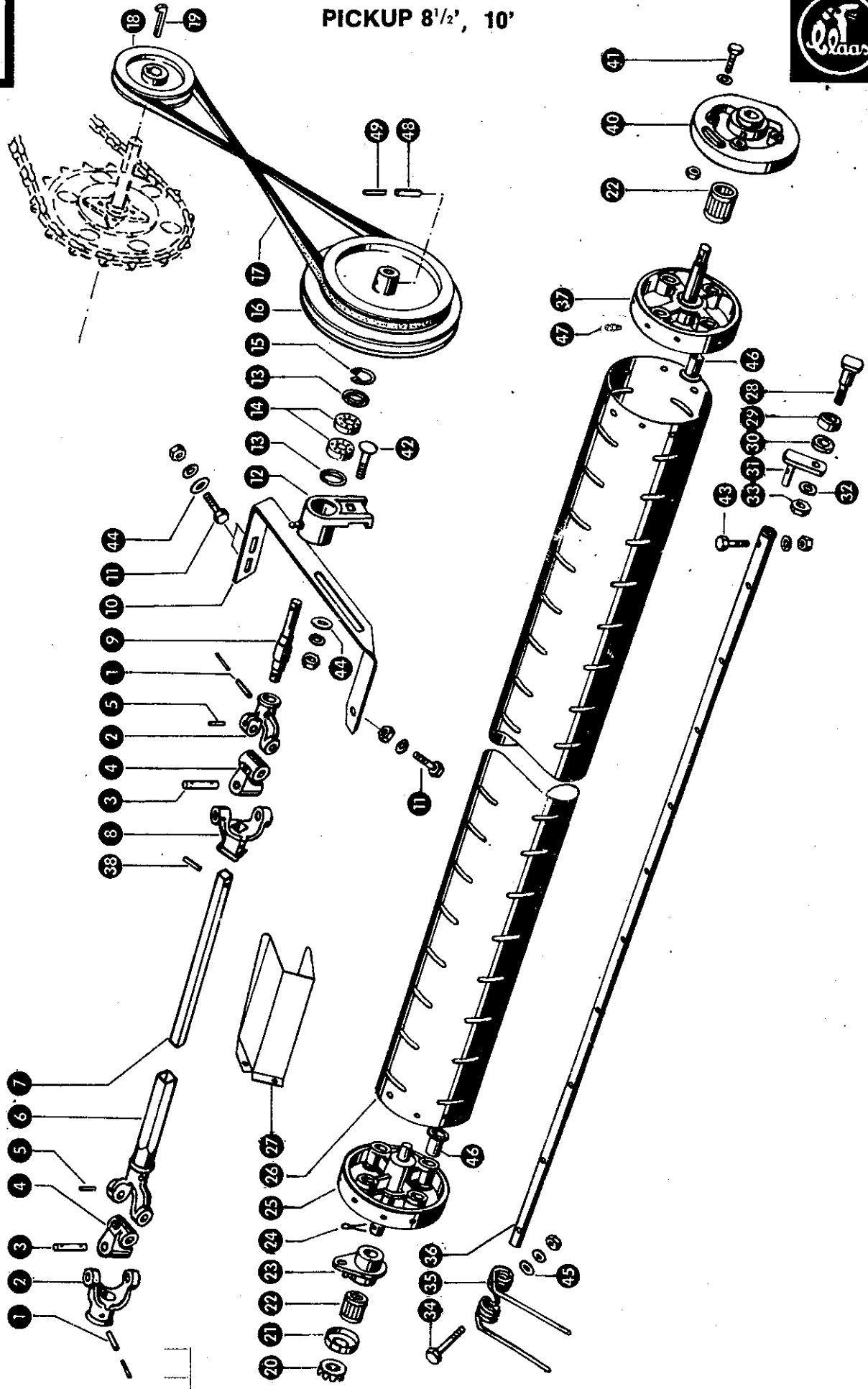
WICHTIG!

Bei Bestellungen von Ersatzteilen geben Sie außer der Ersatzteilnummer

stets Ihre Maschinen-Nummer an.

Verwenden Sie nur Original – Claas – Ersatzteile!

PICKUP 8 1/2', 10'



Gruppe: Federzinken-Aufgreifer 8 1/2', 10'

zu Bildtafel 121

Bild Nr.	Ersatzteil Nr.	Bezeichnung	Stückz. pr. Gr.	Bemerkung
1	235665.0	Spannhülse 6 x 36 DIN 1481	2	
	235625.0	Spannhülse 3,5 x 36 DIN 1481	2	
2	500155.0	Kardanstück mit Rundloch	2	
3	000463.1	Bolzen	4	
4	500020.0	Kardanstern	2	
5	235645.0	Spannhülse 5 x 22 DIN 1481	4	
6	800177.0	Kardanrohr	1	
7	800339.0	Vierkantwelle (370 lang)	1	bei 8 1/2' Schneidwerk bei 10' Schneidwerk
	800347.0	Vierkantwelle (830 lang)	1	
8	500153.0	Kardanstück mit Vierkantloch	1	
9	800329.0	Welle (160 lang)	1	
10	800364.3	Spannbügel	1	
11	236230.0	Sechskantschraube M 12 x 35 DIN 933-8 G	3	
	236172.0	Sechskantmutter M 12 DIN 934	3	
	235134.0	Federring 12 DIN 128	3	
12	800213.0	Stützlager	1	
13	178268.0	Nilosring 6005 JV	2	
14	235896.0	Rillenkugellager 6005 DIN 625	2	
15	235181.0	Sicherungsring J 47 DIN 472	2	
16	800209.1	Zweistufenscheibe (300 A Ø, 20 B Ø)	1	
17	800309.0	Keilriemen	1	
18	800210.2	Zweistufenscheibe (80 / 155 A Ø, 30 B Ø)	1	
19	007614.0	Nasenkeil	1	
20	000863.0	Kronenscheibe	1	
21	500302.0	Staubdeckel	1	
22	500299.0	Rollenkorb	2	
23	500301.0	Lagergehäuse	1	
24	235118.0	Splint 6 x 50 DIN 94	1	
25	800201.1	Endstück, kurz (155 lang)	1	
26	800342.0	Trommelblech (2000 lang)	1	
27	800390.0	Schutzblech für Kardangelen	1	
28	610413.0	Bolzen	4	
29	238069.0	Rillenkugellager 6202 ZZ DIN 625	4	
30	610414.0	Distanzring	4	
31	800150.2	Steuerungshebel	4	
32	235133.0	Federring 10 DIN 128	4	
33	235201.0	Sechskantmutter M 10 DIN 555	4	
34	235255.0	Sechskantschraube M 8 x 45 DIN 601	52	
	235199.0	Sechskantmutter M 8 DIN 555	52	
	235132.0	Federring 8 DIN 128	52	
35	800240.1	Federzinken	52	
36	800344.1	Rohr (2030 lang)	4	
37	800121.1	Endstück, lang (185 lang)	1	
38	235663.0	Spannhülse 6 x 28 DIN 1481	1	
40	800202.2	Kurve für Zinkenführung	1	
41	235211.0	Sechskantschraube M 8 x 20 DIN 558	3	
	235199.0	Sechskantmutter M 8 DIN 555	3	
	235132.0	Federring 8 DIN 128	3	
42	235393.0	Flachrundschaube M 12 x 40 DIN 603	1	
	235875.0	Sechskantmutter M 12 DIN 555	1	
	235134.0	Federring 12 DIN 128	1	
43	237339.0	Sechskantschraube M 8 x 35 DIN 601	4	
	235199.0	Sechskantmutter M 8 DIN 555	4	
	235132.0	Federring 8 DIN 128	4	
44	235124.0	Scheibe 13 DIN 125	1	
45	236912.0	Scheibe A 8,4 DIN 9021	52	
46	008542.0	Kunststoffbuchse	8	
47	236942.0	Schmiernippel H 1, 6 x 1 DIN 71412	8	
48	235667.0	Spannhülse 6 x 45 DIN 1481	1	
49	235628.0	Spannhülse 3,5 x 45 DIN 1481	1	

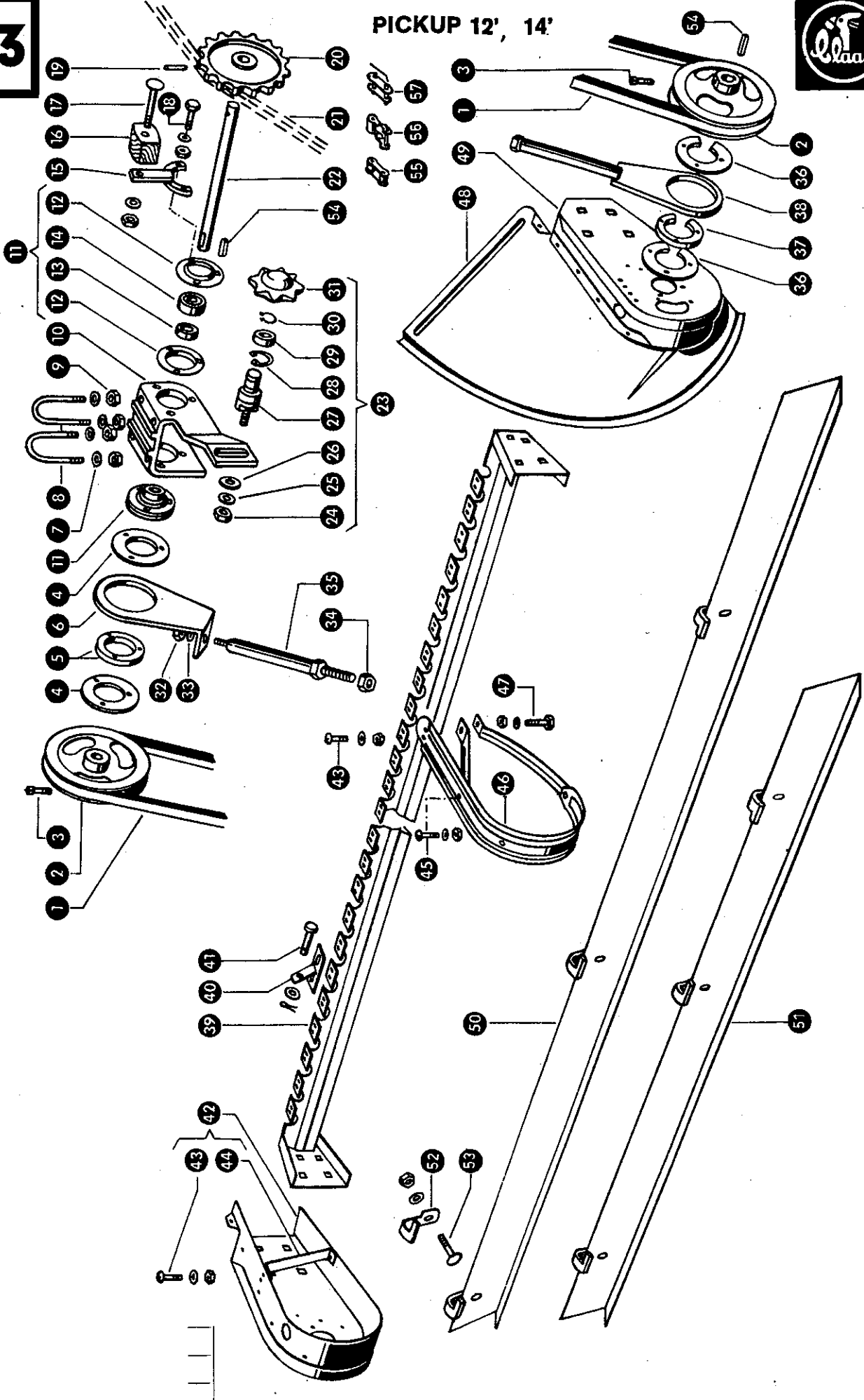
WICHTIG!

Bei Bestellungen von Ersatzteilen geben Sie außer der Ersatzteilnummer

stets Ihre Maschinen-Nummer an.

Verwenden Sie nur Original - Claas - Ersatzteile!

PICKUP 12', 14'



Gruppe: Federzinken-Aufgreifer 12', 14'

zu Bildtafel 123

Bild Nr.	Ersatzteil Nr.	Bezeichnung	Stückz. pr. Gr.	Bemerkung
1	750294.0	Keilriemen	1	
2	640356.0	Keilriemenscheibe (200 A Ø, 25 B Ø) . . .	2	
3	236981.0	Vierkantschraube M 8 x 18 spezial	2	
4	640358.0	Scheibe	2	
5	640359.0	Distanzscheibe	2	
6	640361.0	Lagerblech	1	
7	235134.0	Federring 12 DIN 128	4	
8	610542.0	Haltebügel	2	
9	235875.0	Sechskantmutter M 12 DIN 555	4	
10	640355.1	Vorgelegebock	1	
11	636340.0	Flanschlagellager kpl. (25 B Ø)	2	
12	636343.0	Blechflansch	4	
13	636342.0	Klemmring	2	
14	636341.0	Kugellager	2	
15	640370.0	Halter für Spannklotz	1	
16	619251.0	Kettenspannklotz	1	
17	235388.0	Flachrundschrabe M 10 x 80 DIN 603	1	
	235201.0	Sechskantmutter M 10 DIN 555	1	
	235133.0	Federring 10 DIN 128	1	
18	236200.0	Sechskantschraube M 8 x 20 DIN 933-8 G	1	
	237442.0	Sechskantschraube M 8 x 25 DIN 933-8 G	2	
	236170.0	Sechskantmutter M 8 DIN 934	3	
	235132.0	Federring 8 DIN 128	3	
19	236896.0	Spannhülse 6,5 x 40 DIN 1481	1	
	235638.0	Spannhülse 4 x 40 DIN 1481	1	
20	640357.0	Kettenrad (29,21 Tlg. 16 Z. 25 B Ø)	1	
21	640392.0	Rollenkette 29,21 Tlg. 54 Rollen	1	
22	640360.0	Vorgelegewelle (25 Ø, 255 lang)	1	
23	770630.0	Spannritzel kpl. (29,21 Tlg. 8 Z)	1	
24	235875.0	Sechskantmutter M 12 DIN 555	1	
25	235134.0	Federring 12 DIN 128	1	
26	235124.0	Scheibe 13 DIN 125	1	
27	772620.0	Bolzen	1	
28	235181.0	Sicherungsring 747 DIN 472	1	
29	235911.0	Rillenkugellager 6204 Z DIN 625	1	
30	235155.0	Sicherungsring A 20 DIN 471	1	
31	770638.0	Spannritzel (29,21 Tlg. 8 Z)	1	
32	236172.0	Sechskantmutter M 12 DIN 934	1	
33	235134.0	Federring 12 DIN 128	1	

Fortsetzung siehe nächstes Blatt



Gruppe: Federzinken-Aufgreifer 12', 14'

Fortsetzung zu Bildtafel 123

Bild Nr.	Ersatzteil Nr.	Bezeichnung	Stückz. pr. Gr.	Bemerkung
34	236173.0	Sechskantmutter M 16 DIN 934	1	
35	640363.0	Spannvorrichtung	1	
36	640368.0	Scheibe	2	
37	640369.0	Distanzscheibe	1	
38	640365.0	Spannvorrichtung, unten	1	
39	640336.0	Träger	1	bei 12' Schneidwerk
	640343.0	Träger	1	bei 14' Schneidwerk
40	640345.0	Lagerbock	4 (5)	
41	633240.0	Bolzen	4 (5)	
42	640342.0	Endstück für Aufgreifer, rechts	1	
43	235026.0	Halbrundschaube M 6 x 15 DIN 86	92 (106)	
	235197.0	Sechskantmutter M 6 DIN 555	92 (106)	
	235131.0	Federring 6 DIN 128	92 (106)	
44	800288.0	Stütze für Abstreifblech	2	
45	235027.0	Halbrundschaube M 6 x 20 DIN 86	44 (52)	
	235197.0	Sechskantmutter M 6 DIN 555	44 (52)	
	235131.0	Federring 6 DIN 128	44 (52)	
46	800373.0	Abstreifblech	44 (52)	
47	235237.0	Sechskantschraube M 6 x 20 DIN 558	44 (52)	
	235197.0	Sechskantmutter M 6 DIN 555	44 (52)	
	235131.0	Federring 6 DIN 128	44 (52)	
48	801406.2	Leitblech für Aufgreifer, links	1	
49	640341.0	Endstück für Aufgreifer, links	1	
50	800036.0	Auffangblech (2410 lang)	1	bei 14' Schneidwerk
51	800037.0	Auffangblech (1800 lang)	2 (1)	
52	800354.0	Befestigung für Auffangblech	6	
53	235354.0	Flachrundschaube M 8 x 20 DIN 603	6	
	235199.0	Sechskantmutter M 8 DIN 555	6	
	235132.0	Federring 8 DIN 128	6	
54	766546.0	Paßfeder	2	
55	801492.0	Ketteninnenglied, 29,21 Tlg.		
56	801494.0	Kettenschloß gekröpft, 29,21 Tlg.		
57	801493.0	Kettenschloß gerade, 29,21 Tlg.		
—	801487.0	Sicherungsdraht für 801493.0		

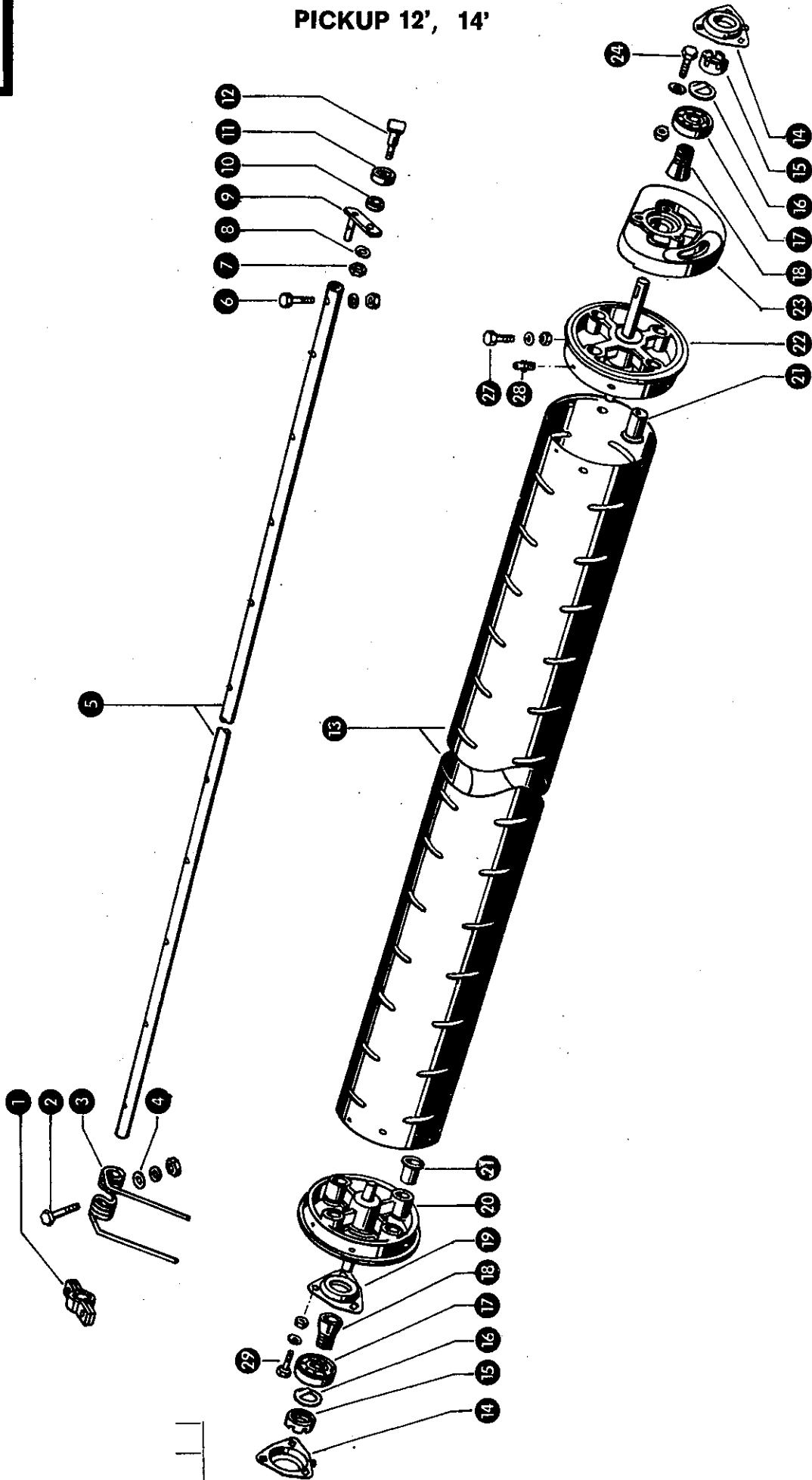
WICHTIG!

Bei Bestellungen von Ersatzteilen geben Sie außer der Ersatzteilnummer

stets Ihre Maschinen-Nummer an.

Verwenden Sie nur Original – Claas – Ersatzteile!

PICKUP 12', 14'



Gruppe: Federzinken-Aufgreifer 12', 14'

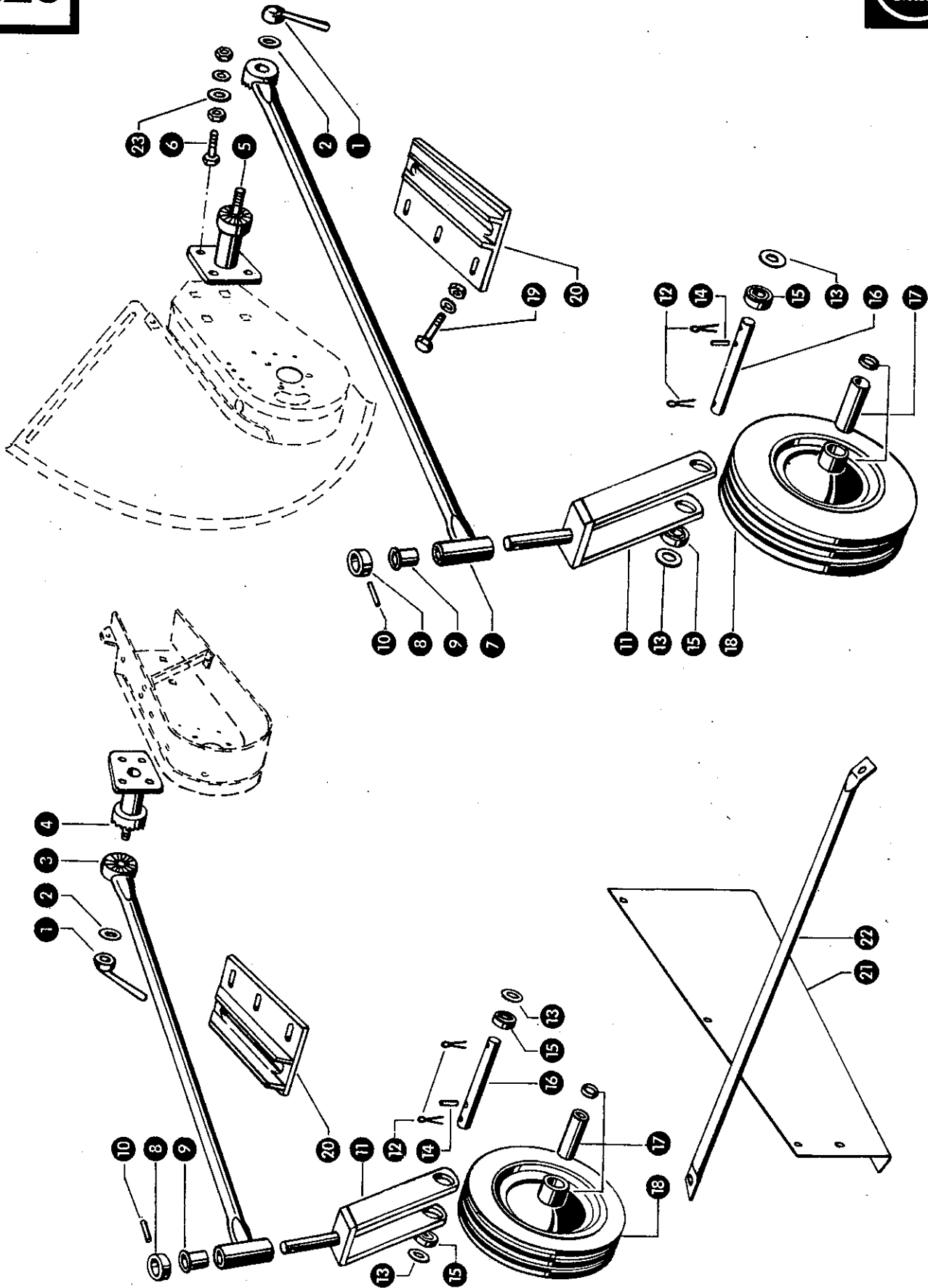
zu Bildtafel 124

Bild Nr.	Ersatzteil Nr.	Bezeichnung	Stückz. pr. Gr.	Bemerkung
1	610428.0	Lager	4	
2	235255.0	Sechskantschraube M 8 x 45 DIN 601	92 (108)	
	235199.0	Sechskantmutter M 8 DIN 555	92 (108)	
	235132.0	Federring 8 DIN 128	92 (108)	
3	800240.1	Federzinken	92 (108)	
4	236912.0	Scheibe 8,4 DIN 125	92 (108)	
5	640398.0	Rohr für Federzinken (3470 lang)	4	bei 12' Schneidwerk
	640354.0	Rohr für Federzinken (4078 lang)	4	bei 14' Schneidwerk
6	237339.0	Sechskantschraube M 8 x 35 DIN 931-8 G	4	
	236170.0	Sechskantmutter M 8 DIN 934	4	
	235132.0	Federring 8 DIN 128	4	
7	235201.0	Sechskantmutter M 10 DIN 555	4	
8	235133.0	Federring 10 DIN 128	4	
9	800150.2	Steuerungshebel	4	
10	610414.0	Distanzring	4	
11	238069.0	Rillenkugellager 6202 ZZ DIN 625	4	
12	610413.0	Bolzen	4	
13	640395.0	Trommelblech	1	bei 12' Schneidwerk
	640351.0	Trommelblech	1	bei 14' Schneidwerk
14	007198.0	Lagerschale mit Schmiernippel	2	
15	006951.0	Mutter für Spannhülse	2	
16	007199.0	Sicherungsring	2	
17	235991.0	Pendelkugellager 1206 k DIN 630	2	
18	237719.0	Spannhülse H 306 DIN 5415	2	
19	007197.0	Lagerschale	1	
20	640350.0	Endstück, rechts (132 lang, Welle ϕ 25)	1	
21	008542.0	Kunststoffbuchse	8	
22	640349.0	Endstück, links (213 lang, Welle ϕ 25)	1	
23	803504.0	Kurve für Zinkenführung	1	x 635.0
24	237370.0	Sechskantschraube M 8 x 30 DIN 933-8 G	2	
	235065.0	Senkschraube M 8 x 35 DIN 87	1	
	236170.0	Sechskantmutter M 8 DIN 934	3	
	235132.0	Federring 8 DIN 128	3	
27	235212.0	Sechskantschraube M 8 x 25 DIN 558	8	
	235199.0	Sechskantmutter M 8 DIN 555	8	
	235132.0	Federring 8 DIN 128	8	
28	236942.0	Schmiernippel H 1, 6 x 1 DIN 71412	8	
29	235210.0	Sechskantschraube M 8 x 15 DIN 558	3	
	235199.0	Sechskantmutter M 8 DIN 555	3	
	235132.0	Federring 8 DIN 128	3	

WICHTIG!

Bei Bestellungen von Ersatzteilen geben Sie außer der Ersatzteilnummer

stets Ihre Maschinen-Nummer an.Verwenden Sie nur Original – Claas – Ersatzteile!



Gruppe: Federzinken-Aufgreifer 12', 14'

zu Bildtafel 125

Bild Nr.	Ersatzteil Nr.	Bezeichnung	Stückz. pr. Gr.	Bemerkung
1	502606.0	Knebelmutter	2	
2	235127.0	Scheibe 17 DIN 125	2	
3	640377.0	Tragarm, rechts	1	
4	640381.0	Verstellstück, rechts	1	
5	640380.0	Verstellstück, links	1	
6	237442.0	Sechskantschraube M 8 x 25 DIN 933-8 G	8	
	236170.0	Sechskantmutter M 8 DIN 934	16	
	235132.0	Federring 8 DIN 128	8	
7	640375.0	Tragarm, links	1	
8	503428.0	Stellring	2	
9	008552.0	Kunststoffbuchse	4	
10	235667.0	Spannhülse 6 x 45 DIN 1481	2	
11	640385.0	Gabel für Stützrad	2	
12	235116.0	Splint 6 x 40 DIN 94	4	
13	616035.0	Scheibe	4	
14	235658.0	Spannhülse 6 x 16 DIN 1481	2	
15	235421.0	Rillenkugellager 6005 ZZ DIN 625	4	
16	640390.0	Welle für Stützrad	2	
17	640322.0	Felge	2	
18	640316.0	Reifen mit Schlauch	2	
-	640317.0	Schlauch für Reifen 640316.0	2	
19	237383.0	Sechskantschraube M 10 x 25 DIN 933-8 G	6	
	236171.0	Sechskantmutter M 10 DIN 934	6	
	235133.0	Federring 10 DIN 128	6	
20	640373.0	Führungslasche	2	
21	640391.0	Schutz	1	
22	640362.0	Strebe	1	
23	237816.0	Scheibe A 8,4 DIN 9021	2	

WICHTIG!

Bei Bestellungen von Ersatzteilen geben Sie außer der Ersatzteilnummer

stets Ihre Maschinen-Nummer an.

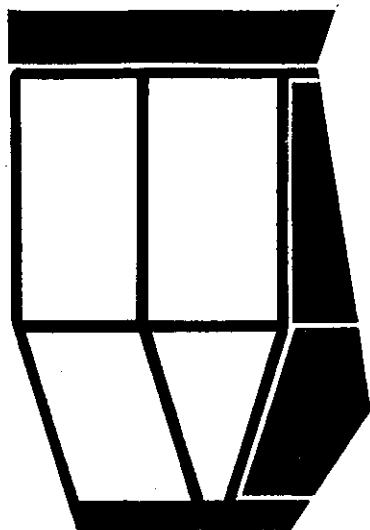
Verwenden Sie nur Original – Claas – Ersatzteile!



Teilleiste · Parts List · Index numérique · Stykliste
Oversikt · Delenlijst · Lista di Matricola · Lista de piezas

Teil Nr.	Bildtafel	Teil Nr.	Bildtafel	Teil Nr.	Bildtafel	Teil Nr.	Bildtafel
000463.1	121	236896.0	123	640380.0	125		
000863.0	121	236912.0	121, 124	640381.0	125		
006951.0	124	236942.0	121, 124	640385.0	125		
007197.0	124	236981.0	123	640390.0	125		
007198.0	124	237339.0	121, 124	640391.0	125		
007199.0	124	237370.0	120, 124	640392.0	123		
007614.0	121	237383.0	125	640395.0	124		
008542.0	121, 124	237442.0	123, 125	640398.0	124		
008552.0	125	237719.0	124	750294.0	123		
178268.0	121	237816.0	125	766546.0	123		
235026.0	120, 123	238069.0	121, 124	770630.0	123		
235027.0	123	500020.0	121	770638.0	123		
235038.0	120	500153.0	121	772620.0	123		
235065.0	124	500155.0	121	800036.0	123		
235088.0	120	500298.0	120	800037.0	120, 123		
235116.0	125	500299.0	121	800038.0	120		
235118.0	121	500301.0	121	800039.0	120		
235124.0	120, 121, 123	500302.0	121	800119.0	120		
235127.0	125	502606.0	125	800120.0	120		
235131.0	120, 123	503428.0	125	800121.1	121		
235132.0	120, 121, 123, 124, 125	610413.0	121, 124	800129.0	120		
235133.0	121, 123, 124, 125	610414.0	121, 124	800150.2	121, 124		
235134.0	121, 123	610428.0	124	800177.0	121		
235155.0	123	610542.0	123	800190.0	120		
235181.0	121, 123	616035.0	125	800201.1	121		
235197.0	120, 123	619251.0	123	800202.2	121		
235199.0	120, 121, 123, 124	633240.0	123	800209.1	121		
235201.0	121, 123, 124	636340.0	123	800210.2	121		
235210.0	124	636341.0	123	800213.0	121		
235211.0	120, 121	636342.0	123	800240.1	121, 124		
235212.0	124	636343.0	123	800288.0	123		
235237.0	120, 123	640316.0	125	800309.0	121		
235255.0	121, 124	640317.0	125	800329.0	121		
235354.0	120, 123	640322.0	125	800339.0	121		
235388.0	123	640336.0	123	800342.0	121		
235393.0	121	640341.0	123	800344.1	121		
235421.0	125	640342.0	123	800347.0	121		
235625.0	121	640343.0	123	800354.0	123		
235628.0	121	640345.0	123	800358.0	120		
235638.0	123	640349.0	124	800364.3	121		
235645.0	121	640350.0	124	800365.0	120		
235658.0	125	640351.0	124	800372.0	120		
235663.0	121	640354.0	124	800373.0	120, 123		
235665.0	121	640355.1	123	800389.3	120		
235667.0	121, 125	640356.0	123	800390.0	121		
235875.0	121, 123	640357.0	123	801406.2	123		
235896.0	121	640358.0	123	801487.0	123		
235911.0	123	640359.0	123	801492.0	123		
235991.0	124	640360.0	123	801493.0	123		
236170.0	120, 123, 124, 125	640361.0	123	801494.0	123		
236171.0	125	640362.0	125	803536.0	124		
236172.0	121, 123	640363.0	123				
236173.0	123	640365.0	123				
236200.0	120, 123	640368.0	123				
236230.0	121	640369.0	123				
		640370.0	123				
		640373.0	125				
		640375.0	125				
		640377.0	125				
0		2		6			
0		2		6			
2		5		7			
2		5		7			
2		6		8			
2		6		8			
2		6		8			
2		6		8			





130 – 134 Kabine

130 – 134 Cabin

130 – 134 Cabine

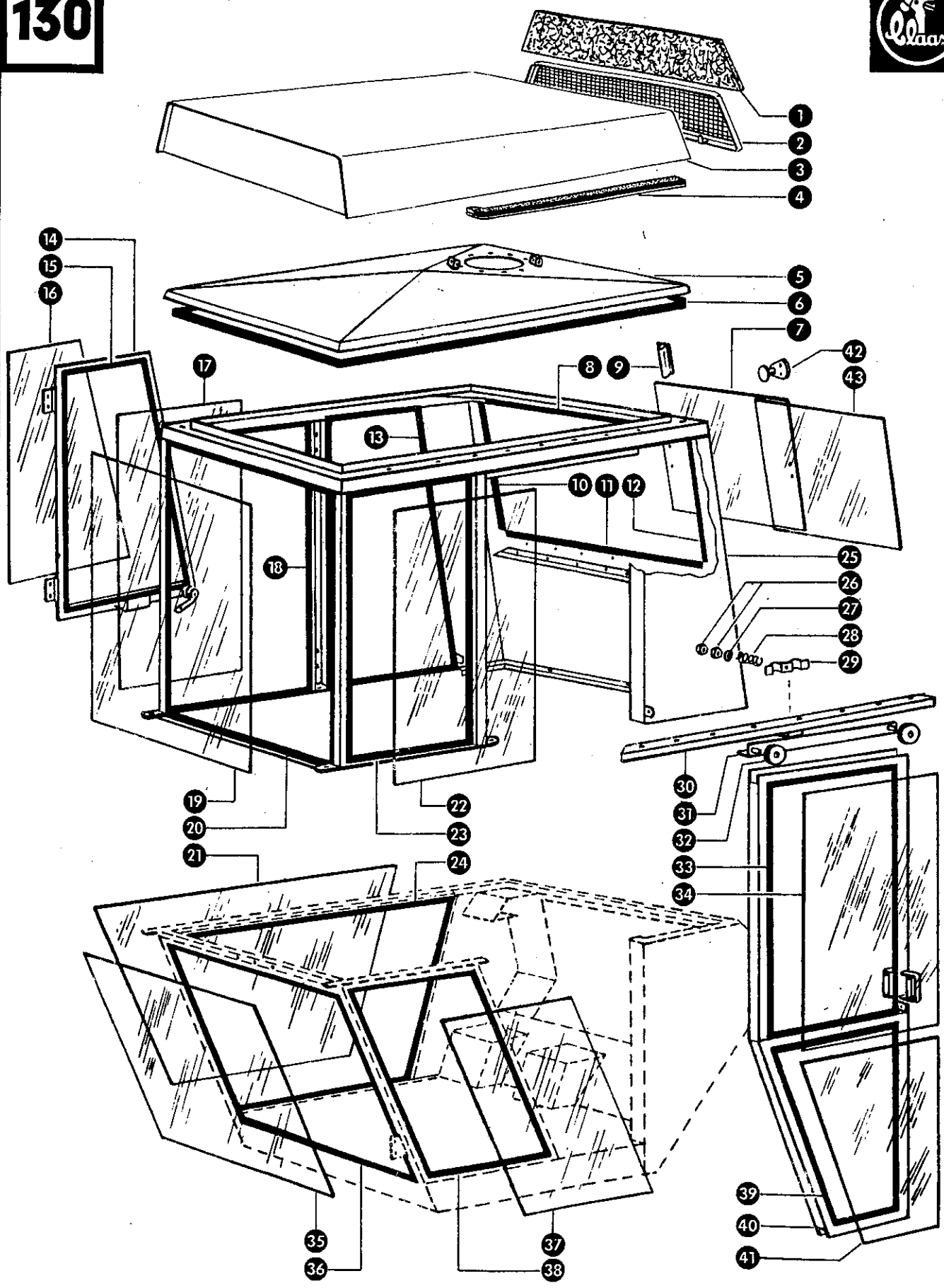
130 – 134 Førerkabine

130 – 134 Förarhytt

130 – 134 Cabine

130 – 134 Cabina

130 – 134 Cabina



Gruppe: Kabine

zu Bildtafel 130

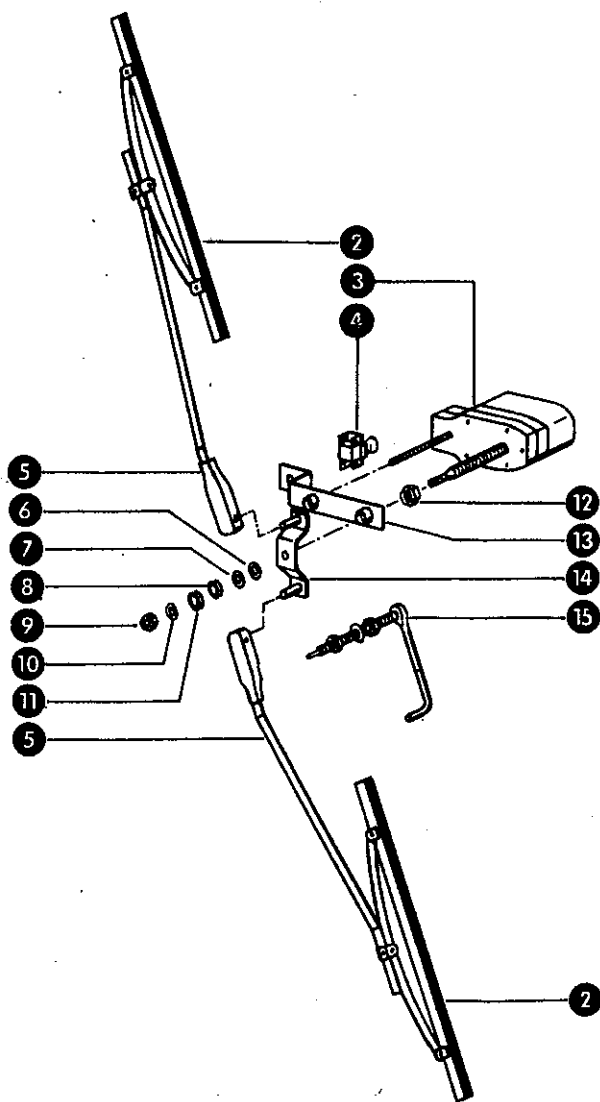
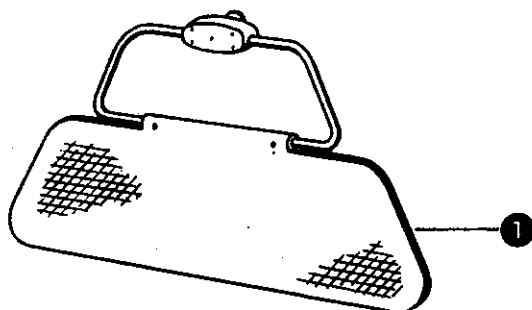
Bild Nr.	Ersatzteil Nr.	Bezeichnung	Stückz. pr. Gr.		Bemerkung
1	716314.0	Filtermatte	1	-	ab Nr. 55002488
2	716310.0	Filterrahmen	1	-	ab Nr. 55002488
3	716309.0	Dach	1	-	ab Nr. 55002488
4	200675.0	Tesamoll (10 m)	1	-	ab Nr. 55002488
5	716225.0	Dach	1	-	bis Nr. 55002488 ⁷
6	200909.0	Gummistahlverbindung (5 m)	1	-	bis Nr. 55002488 ⁷
7	716095.0	Schiebefenster	1		
8	716091.0	Fassungsprofil	1		
9	620336.0	Fenstergriff	1		
10	716093.0	Fassungsprofil	1		
11	716094.1	Fassungsprofil	1		
12	716092.0	Fassungsprofil	1		
13	200983.0	Dichtung (20 m)	1		
14	716281.0	Ausstellfenster	1	+	ab Nr. 55002488
	716050.0	Ausstellfenster	1	-	bis Nr. 55002487
15	716097.0	Fassungsprofil	1		
16	716098.0	Scheibe	1		
17	716100.0	Scheibe	1		
18	716099.0	Fassungsprofil	1		
19	716102.0	Frontscheibe	1		
20	716101.0	Fassungsprofil	1		
21	716104.0	Scheibe	1		
22	716100.0	Scheibe	1		
23	716099.0	Fassungsprofil	1		
24	716103.0	Fassungsprofil	1		
25	716305.0	Kabinen-Oberteil	1	-	ab Nr. 55002488
	716045.0	Kabinen-Oberteil	1	-	bis Nr. 55002487
26	235199.0	Sechskantmutter M 8 DIN 555	2		
27	236912.0	Scheibe 8,4 DIN 125	1		
28	002155.0	Druckfeder	1		
29	716086.0	Halter für Türfeststeller	1		
30	716040.0	Führungsschiene	1		
31	716081.0	Rollenwagen kpl.	1		
32	716116.0	Schiebetürrolle	2		
33	716076.0	Fassungsprofil	1		
34	716077.0	Schiebetürscheibe	1		
35	716108.0	Scheibe	1		
36	716107.0	Fassungsprofil	1		
37	716106.0	Scheibe	1		
38	716105.0	Fassungsprofil	1		
39	716074.0	Fassungsprofil	1		
40	716283.0	Schiebetür	1	+	ab Nr. 55002488
	716060.0	Schiebetür	1	-	bis Nr. 55002487
41	716075.0	Schiebetürscheibe	1		
42	620335.0	Verschluß für Heckscheibe	1		
43	716096.0	Heckscheibe	1		

WICHTIG!

Bei Bestellungen von Ersatzteilen geben Sie außer der Ersatzteilnummer

stets Ihre Maschinen-Nummer an.

Verwenden Sie nur Original - Claas - Ersatzteile!



Gruppe: Kabine

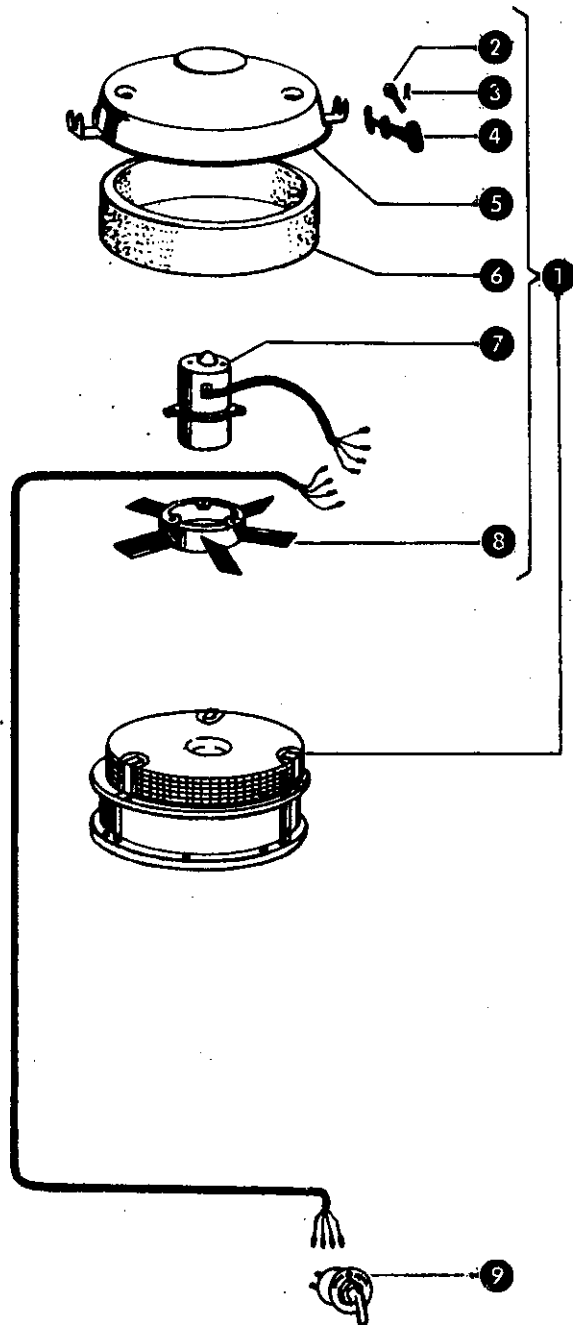
zu Bildtafel 131

Bild Nr.	Ersatzteil Nr.	Bezeichnung	Stückz. pr. Gr.		Bemerkung
1	620348.0	Sonnenblende	1		
2	238158.0	Wischerblatt	2	—	ab Nr. 55002488
	716036.0	Wischerblatt	2	—	bis Nr. 55002487
3	238156.0	Wischermotor	1	—	ab Nr. 55002488
	716035.0	Wischermotor	1	—	bis Nr. 55002487
4	620590.0	Wischerschalter	1	—	ab Nr. 55002488
5	238157.0 1	Wischerarm	2	—	ab Nr. 55002488
	716037.0	Wischerarm	2	—	bis Nr. 55002487
6	238161.0	Tellerscheibe	1	—	ab Nr. 55002488
7	238162.0	Tellerscheibe	1	—	ab Nr. 55002488
8	238163.0	Gummischeibe	1	—	ab Nr. 55002488
9	238180.0	Sechskantmutter M 6	1	—	ab Nr. 55002488
10	238179.0	Federscheibe	1	—	ab Nr. 55002488
11	238164.0	Gummischeibe	1	—	ab Nr. 55002488
12	238159.0	Sechskantmutter M 12 x 1	1	—	ab Nr. 55002488
13	620367.0	Halter	1	—	ab Nr. 55002488
14	238181.0	Platte	1	—	ab Nr. 55002488
15	620595.0	Scheibenwischerlager	1	—	bis Nr. 55002487

WICHTIG!

Bei Bestellungen von Ersatzteilen geben Sie außer der Ersatzteilnummer
stets Ihre Maschinen-Nummer an.

Verwenden Sie nur Original – Claas – Ersatzteile!



Gruppe: Kabine

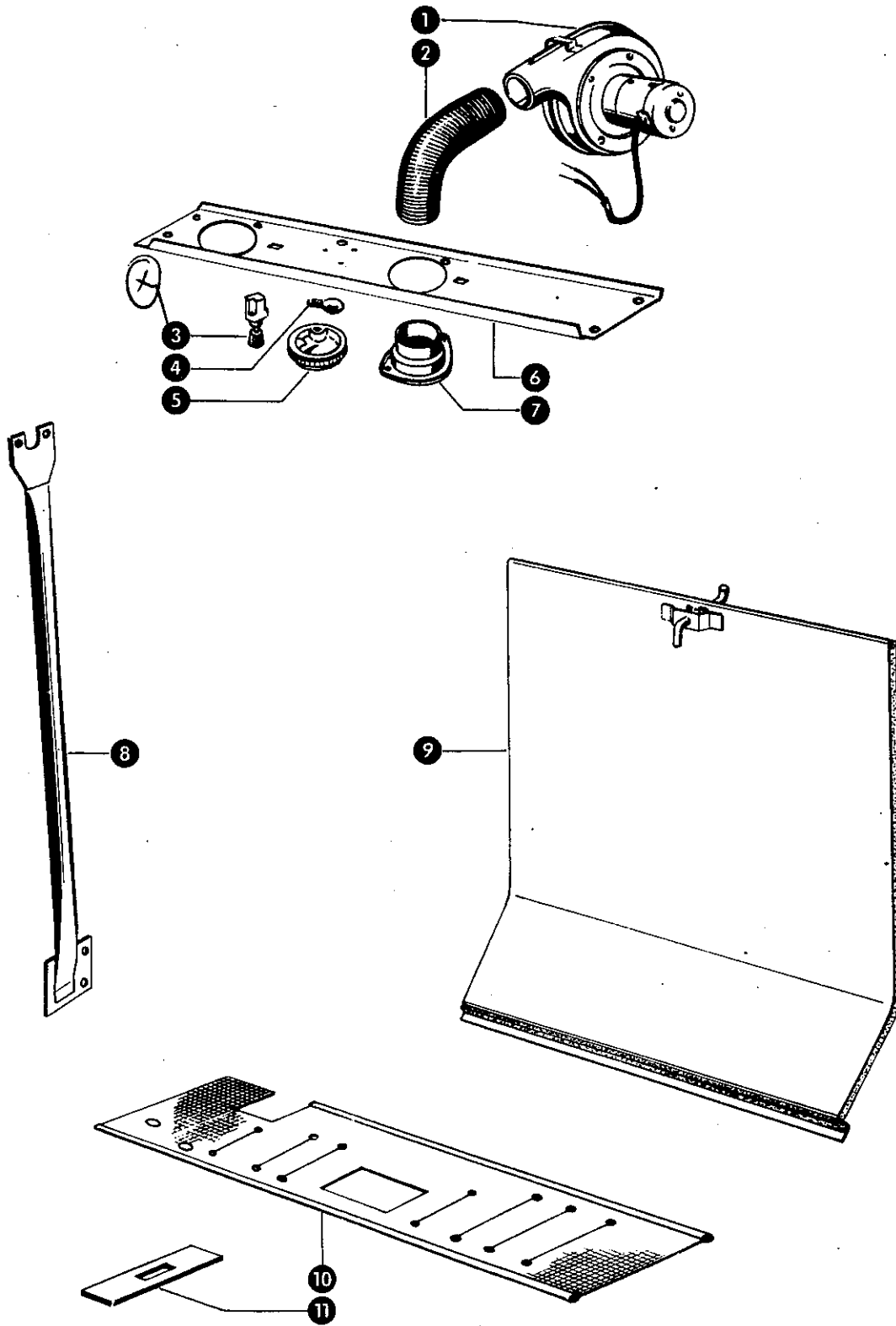
zu Bildtafel 132

Bild Nr.	Ersatzteil Nr.	Bezeichnung	Stückz. pr. Gr.		Bemerkung
1	716136.0	Dachlüfter kpl.	1	—	bis Nr. 55002487
2	804953.0	Bolzen	2	—	bis Nr. 55002487
3	093036.0	Splint 1,5 x 12 DIN 94	2	—	bis Nr. 55002487
4	804951.0	Haubenhalter	2	—	bis Nr. 55002487
5	716137.0	Dachlüfterhaube	1	—	bis Nr. 55002487
6	716126.0	Filtermatte	1	—	bis Nr. 55002487
7	716123.0	Motor	1	—	bis Nr. 55002487
8	716124.0	Flügelrad	1	—	bis Nr. 55002487
9	716139.0	Schalter	1	—	bis Nr. 55002487

WICHTIG!

Bei Bestellungen von Ersatzteilen geben Sie außer der Ersatzteilnummer

stets Ihre Maschinen-Nummer an.Verwenden Sie nur Original – Claas – Ersatzteile!



Gruppe: Kabine

zu Bildtafel 133

Bild Nr.	Ersatzteil Nr.	Bezeichnung	Stückz. pr. Gr.		Bemerkung
1	238168.0	Radialgebläse	2	—	ab Nr. 55002488
2	201156.0	Luftschlauch	2	—	ab Nr. 55002488
X 3	238171.0	Schalter	2	—	ab Nr. 55002488
4	238188.0	Glühlampe 12 V, 15 W	1	—	ab Nr. 55002488
5	238187.0	Deckenleuchte	1	—	ab Nr. 55002488
6	716316.0	Blende	1	—	ab Nr. 55002488
7	238169.0	Luftausströmer	2	—	ab Nr. 55002488
8	716337.0	Stütze	1	—	ab Nr. 55002488
9	716235.0	Montageklappe	1		
10	716216.0	Schutzmatte	1		
11	716220.1	Dichtung	3		
X 3.1	132 667.0	<i>Schaltknopf</i>			

WICHTIG!

Bei Bestellungen von Ersatzteilen geben Sie außer der Ersatzteilnummer

stets Ihre Maschinen-Nummer an.Verwenden Sie nur Original – Claas – Ersatzteile!

Gruppe: Kabine

zu Bildtafel 134

Bild Nr.	Ersatzteil Nr.	Bezeichnung	Stückz. pr. Gr.	Bemerkung
1	235236.0	Sechskantschraube M 6 x 15 DIN 558	1	
	235197.0	Sechskantmutter M 6 DIN 555	1	
	235131.0	Federring 6 DIN 128	1	
2	238247.0	Rohrschelle	1	
3	716331.0	Winkelverschraubung	1	
4	406162.0	Absperrhahn	2	
5	716252.0	Anschlußstutzen	3	
6	238267.0	Schlauchklemme	4	
7	405115.0	Winkel	1	bei Perkins 4/236 Motor
8	716332.0	Rohrnippel	1	bei Perkins 4/236 Motor
9	659427.0	Reduzierstück	1	bei Perkins 4/236 Motor
10	238250.0	Tülle	2	
11	201125.0	Wasserschlauch (10 m)	2	
12	755647.0	Steckverteiler	1	
13	716357.0	Kabel	1	
14	624763.0	Zugschalter	1	
15	755648.0	Kabeldurchführungstülle	1	
16	716350.0	Kabelsatz	1	
17	716333.0	Heizgerät	1	

WICHTIG!

Bei Bestellungen von Ersatzteilen geben Sie außer der Ersatzteilnummer
stets Ihre Maschinen-Nummer an.

Verwenden Sie nur Original – Claas – Ersatzteile!



Telleliste · Parts List · Index numérique · Stykliste
Oversikt · Delenlijst · Lista di Matricola · Lista de piezas

Teil Nr.	Bildtafel	Teil Nr.	Bildtafel	Teil Nr.	Bildtafel	Teil Nr.	Bildtafel
002155.0	130	716096.0	130				
093036.0	132	716097.0	130				
200675.0	130	716098.0	130				
200909.0	130	716099.0	130				
200983.0	130	716100.0	130				
201125.0	134	716101.0	130				
201156.0	133	716102.0	130				
235131.0	134	716103.0	130				
235197.0	134	716104.0	130				
235199.0	130	716105.0	130				
235236.0	134	716106.0	130				
236912.0	130	716107.0	130				
238156.0	131	716108.0	130				
238157.0	131	716116.0	130				
238158.0	131	716123.0	132				
238159.0	131	716124.0	132				
238161.0	131	716126.0	132				
238162.0	131	716136.0	132				
238163.0	131	716137.0	132				
238164.0	131	716139.0	132				
238168.0	133	716216.0	133				
238169.0	133	716220.1	133				
238171.0	133	716225.0	130				
238179.0	131	716235.0	133				
238180.0	131	716252.0	134				
238181.0	131	716281.0	130				
238187.0	133	716283.0	130				
238188.0	133	716305.0	130				
238247.0	134	716309.0	130				
238250.0	134	716310.0	130				
238267.0	134	716314.0	130				
405115.0	134	716316.0	133				
406162.0	134	716331.0	134				
620335.0	130	716332.0	134				
620336.0	130	716333.0	134				
620348.0	131	716337.0	133				
620367.0	131	716350.0	134				
620590.0	131	716357.0	134				
620595.0	131	755647.0	134				
624763.0	134	755648.0	134				
659427.0	134	804951.0	132				
716035.0	131	804953.0	132				
716036.0	131						
716037.0	131						
716040.0	130						
716045.0	130						
716050.0	130						
716060.0	130						
716074.0	130						
716075.0	130						
716076.0	130						
716077.0	130						
716081.0	130						
716086.0	130						
716091.0	130						
716092.0	130						
716093.0	130						
716094.1	130						
716095.0	130						
0		7					
2		7					
2		7					
4		7					
6		7					
7		7					
7		7					
7		8					

