

## **Ersatzteilkatalog**

**IFA-Dieselmotor 4 VD 14,5/12-1 SRW  
Mähdrescher E 512 / E 514**

## **Spare parts catalogue**

**IFA-Diesel Engine 4 VD 14,5/12-1 SRW  
E 512 / E 514 Harvester-Thresher**

## **Catalogue**

### **de pièces de rechange**

**IFA-Moteur diesel 4 VD 14,5/12-1 SRW  
Moissonneuse-Batteuse E 512 / E 514**



**VEB Kombinat Fortschritt**

**Landmaschinen**

**DDR-8355 Neustadt in Sachsen**

# **Ersatzteilkatalog**

**IFA-Dieselmotor 4 VD 14,5/12-1 SRW**

**Mährescher E 512/E 514**

## **Spare parts catalogue**

**IFA-Diesel Engine 4 VD 14,5/12-1 SRW**

**E 512 / E 514 Harvester Thresher**

## **Catalogue des pièces de rechange**

**IFA-Moteur diesel 4 VD 14,5/12-1 SRW**

**Moissonneuse-Batteuse E 512 / E 514**

**September 1985**

**Hersteller: VEB IFA-Motorenwerk Nordhausen**



**Kombinat Fortschritt Landmaschinen**

**VEB Mährescherwerk Bischofswerda/Singwitz**

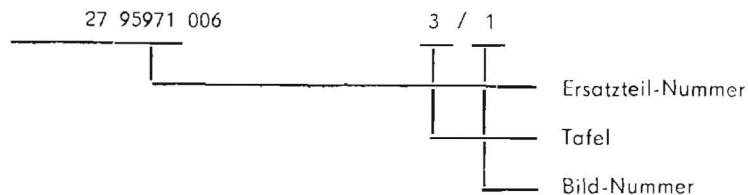
**8500 Bischofswerda**

## Inhaltsverzeichnis

	Seite
Vorbemerkung zum Ersatzteilkatalog . . . . .	2
Index . . . . .	7
Standardteile . . . . .	10
<b>Benennung</b>	<b>Tafel</b>
Kurbelgehäuse, Ölwanne . . . . .	1
Zylinderblock, Zylinderkopf . . . . .	2
Kurbelwelle, Pleuelstange, Kolben . . . . .	3
Steuerung . . . . .	4
Rotationsfilter, Ölleitungen . . . . .	5
Einspritzanlage . . . . .	6
Kaltstarteinrichtung, Aggregateschmierung . . . . .	6.1.
Einspritzpumpe . . . . .	7– 9
Kühlung . . . . .	10–11
Anlasser . . . . .	12
Lichtmaschine . . . . .	14
Motorabtrieb . . . . .	15
Motor, Motorträger, Abgasanlage . . . . .	16
Luftfilteranlage . . . . .	17
Kraftstoffanlage . . . . .	18

## Vorbemerkung zum Ersatzteilkatalog

Das Nummern-Index dient zum schnellen Auffinden von Ersatzteilnummern. Die Ersatzteilnummern sind geordnet, dabei gibt die nach der Ersatzteilnummer stehende Zahl die Tafel und die hinter dem Strich stehende Zahl die Bildnummer an.



### Bei Ersatzteilbestellungen wollen Sie bitte folgendes beachten:

1. Ersatzteile sind anhand des Ersatzteilkataloges beim zuständigen Kreisversorgungslager bzw. beim VEB Kombinat Fortschritt Landmaschinen, Betrieb agrotechnic, zu bestellen.
2. Um eine ordnungsgemäße Auslieferung von bestellten Ersatzteilen zu garantieren, sind in jedem Falle Typ, Maschinenummer sowie Baujahr anzugeben.
3. Reparaturstufen sind in diesem Katalog mit R 1–R 4 angegeben. Bei Bestellungen sind die Reparaturstufen vom Besteller zu berücksichtigen.
4. Standard- und Wiederholteile (TGL und DIN) sind entweder wie unter Punkt 1 oder beim Fachhandel zu beziehen.

+ = Tropenausführung

○ = Variante Lucas-Lichtmaschine

● = nur für Schweden

□ = nur für Strohreißer

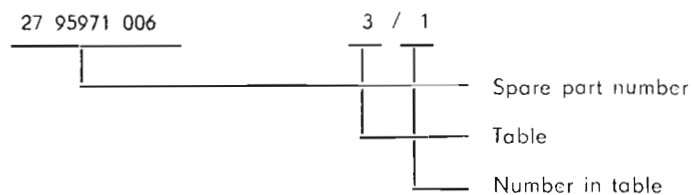
△ = Symmetrisch ballig

## Contents

	Page
Foreword to the Spare Parts Catalogue . . . . .	3
Index . . . . .	7
Standard Parts . . . . .	10
<b>Designation</b> . . . . .	<b>Table</b>
Crankcase, Oil pan . . . . .	1
Cylinder block, Cylinder head . . . . .	2
Crankshaft, Connecting rod, Piston . . . . .	3
Engine timing . . . . .	4
Centrifugal oil cleaner, Oil lines . . . . .	5
Injection system . . . . .	6
Cold-starting device, Injection pump lubrication . . . . .	6.1.
Injection pump . . . . .	7— 9
Cooling . . . . .	10—11
Starter . . . . .	12
Alternator . . . . .	14
Engine output side . . . . .	15
Engine, Engine-mounting bracket, Exhaust system . . . . .	16
Air cleaner system . . . . .	17
Fuel system . . . . .	18

### Foreword to the Spare Parts Catalogue

The Number Index serves to facilitate locating the numbers of the spare parts. The spare parts numbers are arranged in numerical order, with the number behind the spare parts number giving the illustration and the number after the dash giving the item number on the illustration.



The various phases of repair are indicated in this list by R 1 to R 4. Please, consider them in your orders.

- + = for use in the tropics
- = variant w. Lucas-dynamo
- = for Sweden only
- = for variants w. straw cutter only
- △ = symmetrically convex
- nach Bedarf = as required

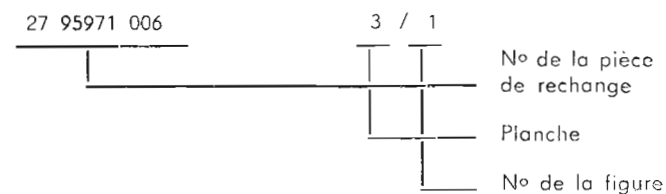
## Sommaire

	Page
Préface pour le catalogue des pièces de rechange . . . . .	3
Index . . . . .	7
Pièces standard . . . . .	10
<b>Dénomination</b> . . . . .	<b>Planche</b>
Carter-moteur, Carter d'huile . . . . .	1
Bloc-cylindres, Culasse . . . . .	2
Vilebrequin, Bielle, Piston . . . . .	3
Distribution . . . . .	4
Epurateur d'huile centrifuge, Tuyaux d'huile . . . . .	5
Installation d'injection . . . . .	6
Dispositif de démarrage à froid, Graissage de la pompe d'injection . . . . .	6.1.
Pompe d'injection . . . . .	7— 9
Refroidissement . . . . .	10—11
Démarrreur . . . . .	12
Dynamo . . . . .	14
Moteur, côté entraînement . . . . .	15
Moteur, Support de moteur, Système d'échappement . . . . .	16
Filtre à air . . . . .	17
Système de carburation . . . . .	18

### Préface pour le catalogue des pièces de rechange

L'index des numéros sert à trouver plus vite les numéros des pièces de rechange.

Les numéros des pièces de rechange sont classés par ordre numérique. Le chiffre après le numéro de la pièce de rechange indique le tableau respectif, et le chiffre après le tiret indique la pièce détachée.



Les diverses phases de réparation sont indiquées sur cette liste par les symboles R 1 à R 4. Nous vous prions de bien vouloir en tenir compte en passant vos commandes.

- + = tropicalisé
- = variante avec dynamo Lucas
- = seulement pour la Suède
- = seulement pour variantes avec broyeur de paille
- △ = symétriquement bombé
- nach Bedarf = suivant les besoins

## Sumario

	Página
Advertencia preliminar sobre el catálogo de piezas de repuesto . . . . .	4
Índice . . . . .	7
Piezas estándar . . . . .	10

## Denominación

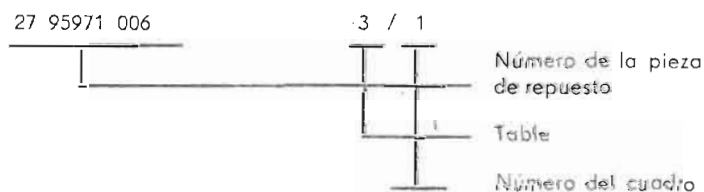
	Tablas
Caja de cigüeñal, cubeta de aceite . . . . .	1
Monobloque, cabeza de cilindro . . . . .	2
Cigüeñal, biela, pistón . . . . .	3
Mondo . . . . .	4
Filtro rotativo, tuberíos de aceite . . . . .	5
Sistema de inyección . . . . .	6
Dispositivo de arranque en frío, lubricación de los grupos . . . . .	6.1.
Bomba de inyección . . . . .	7- 9
Sistema de refrigeración . . . . .	10-11
Dispositivo de arranque . . . . .	12
Dinamo . . . . .	14
Árbol secundario del motor . . . . .	15
Motor, soporte del motor, sistema de gas de escape . . . . .	16
Equipo de filtro de aire . . . . .	17
Sistema de combustible . . . . .	18

## Advertencia preliminar sobre el catálogo de piezas de repuesto

El número índice sirve para encontrar con mayor rapidez el número de la pieza de repuesto.

Los números de las piezas de repuesto son ordenadas.

En esto, el número estando detrás del número de las piezas de repuesto indica la tabla y el número estando detrás de la barra indica el número de la figura.



Las diversas fases de reparación están indicadas en esta lista por los símbolos R 1 — R 4. Les rogamos a Uds. se sirvan tener en cuenta estas fases de reparación en sus órdenes.

- ⊕ = Ejecución tropicalizada
- ⊙ = Dinamo de la variante Lucas
- = sólo para Suecio
- = sólo para desmenuzadora de paja
- △ = abombado symétrico
- nach Bedarf = según fuera preciso

## Оглавление

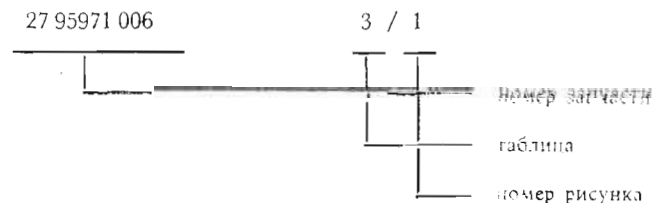
	Страница
Предварительное замечание к каталогу запчастей . . . . .	4
Индекс . . . . .	7
Стандартные части . . . . .	10

## Наименование

	Таблица
Масляный картер, масляная ванна . . . . .	1
Блок цилиндров, головка цилиндра . . . . .	2
Коленчатый вал, шатун, поршень . . . . .	3
Система газораспределения . . . . .	4
Ротационный фильтр, маслопроводы . . . . .	5
Впрыскивающая аппаратура . . . . .	6
Установка холодного пуска, система смазки агрегатов . . . . .	6.1.
Топливный насос . . . . .	7-9
Система охлаждения . . . . .	10-11
Стартер (пусковое приспособление) . . . . .	12
Генератор . . . . .	14
Выходной узел двигателя . . . . .	15
Двигатель, подмоторная рама, газораспределительная система . . . . .	16
Воздухоочистительная система . . . . .	17
Топливная аппаратура . . . . .	18

## Предварительное замечание к каталогу запчастей

Цифровой индекс служит для быстрого нахождения номеров запчастей. Номера запчастей установлены в хронологическом порядке. Цифра, находящаяся за номером запчасти, указывает таблицу, а цифра за чертой = номер рисунка.



Стадии ремонта имеют литеры R 1 — R 4.

При заказах стадии ремонта должны учитываться заказчиком.

- ⊕ = исполнение для тропиков
- ⊙ = вариант с генератором типа „Lucas“
- = только для Швеции
- = только для соломоизмельчителя
- △ = симметрично выпуклос
- nach Bedarf = по потребности

## Obsah

	Strana
Připomínky ke katalogu náhradních součástí	5
Seznam	7
Normalizované dílce	10

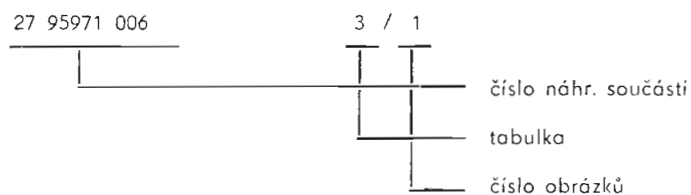
## Název

	Tabulka
Kliková skříň, olejová vana	1
Blok vólců, hlava válce	2
Klikový hřídel, ojnice, píst	3
Řízení	4
Rotační filtr, olejové potrubí	5
Vstříkovací zařízení	6
Zařízení pro spouštění zastudena mazání agregátu	6.1.
Vstříkovací čerpadlo	7–9
Chlazení	10–11
Spouštěč	12
Dynamo	14
Motorový pohon	15
Motor, nosník motoru, zařízení pro výfukové plyny	16
Filtrovací zařízení vzduchu	17
Zařízení pro pohonnou látku	18

## Připomínky ke katalogu náhradních součástí

Číselný seznam slouží k rychlejšímu vyhledání čísel náhradních součástí.

Čísla náhradních dílů jsou seřazena, přičemž číslo stojící za číslem náhradního dílu udává tabulku a číslo stojící za čarou číslo obrázku.



Stupně oprav jsou v této specifikaci udány jako R 1 – R 4.

Při objednávkách je třeba, aby měl zákazník tyto stupně oprav na zřeteli.

- + = provedení k nasazení v tropách
- = varianta osvětlovací dynamo „Lucas“
- = jen pro Švédsko
- = jen pro trhač slomy
- △ = symetricky vypoukly
- nach Bedarf = podle potřeby

## Tartalomjegyzék

	Oldal
Megjegyzés a pótalkatrész-katalógushoz	5
Index	7
Szabványrészek	10

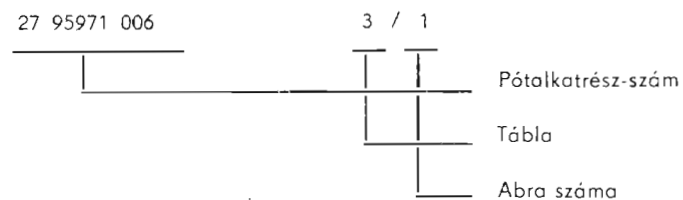
## Megnevezés

	Tábla
Forgattyúház, olajtekő	1
Hengertömb, hengerfej	2
Forgattyústengely, dugattyúrúd, dugattyú	3
Vezérlés	4
Rotációs, szűrő, hőkicserélő, olajvezetékek	5
Befecskendező berendezés	6
Hidegindító berendezés, aggregátkenés	6.1.
Befecskendező szivattyú	7–9
Hűtés	10–11
Indító	12
Dinamó	14
Motorhajtás	15
Motor, motortartó, kipufogó berendezés	16
Légszűrő berendezés	17
Tüzelőanyag-berendezés	18

## Megjegyzés a pótalkatrész-katalógushoz

A számindez a pótalkatrész-számok gyors megtalálására szolgál.

A pótalkatrész-számok rendezettek. A pótalkatrész-szám utáni szám a táblázat és a vonás utáni szám a kép számát adja meg.



Ezen a listán a javítási fokozatok R 1 – R 4 jelöléssel vannak megadva.

A megrendelőknél figyelemmel kell lenniük megrendeléseiknél a javítási fokozatokra.

- + = trópusi kivitelezés
- = Lucas-generátor változat
- = csak Svédország számára
- = csak szalmatépő számára
- △ = szimmetrikus domborított
- nach Bedarf = szükség szerint

## Conteúdo

	Página
Nota prévia sobre o catálogo de peças sobressalentes . . . . .	6
Índice . . . . .	7
Peças estandarizadas . . . . .	10

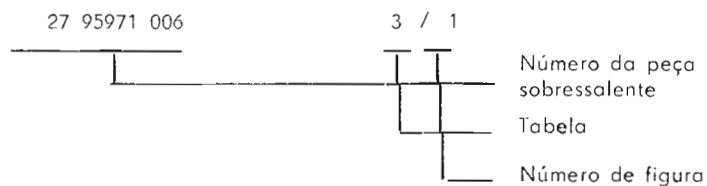
## Designação

	Tabela
Caixa de manivela, bacia de óleo . . . . .	1
Bloco de motor; culatra (motor); cabeça cilíndrica (parafuso) . . . . .	2
Eixo de manivela, biela, embolo, pistão . . . . .	3
Comando . . . . .	4
Filtra rotatio, tubagem de óleo . . . . .	5
Instalação de injeção . . . . .	6
Arrancador a frio; Lubrificação do grupo . . . . .	6.1.
Bomba de injeção . . . . .	7— 9
Refrigeração . . . . .	10—11
Arrancador, motor de arranque . . . . .	12
Dínamo . . . . .	14
Accionamento a motor . . . . .	15
Instalação de gós de escape . . . . .	16
Instalação para filtrar o ar . . . . .	17
Instalação de combustível . . . . .	18

## Nota prévia sobre o catálogo de peças sobressalentes

O número do índice serve para ajudar a encontrar rapidamente os números das peças sobressalentes.

Os números das peças sobressalentes estão ordenados. O número depois da peça sobressalente dá o número da tabela, e o que está atrás do traço, o número da figura.



Os escalões de reparação são designados com R 1... R 4.

Em pedidos é necessário considerar esses escalões de reparação.

† = variante tropical

○ = variante com dínamo de Lucas

● = só para Suécia

□ = só para o batedor de palha

△ = abanlado symétrico

nach Bedarf = segundo fôr preciso

## Съдържание

	страница
Забележка към каталога за резервни части . . . . .	6
Индекс . . . . .	7
Стандартни части . . . . .	10

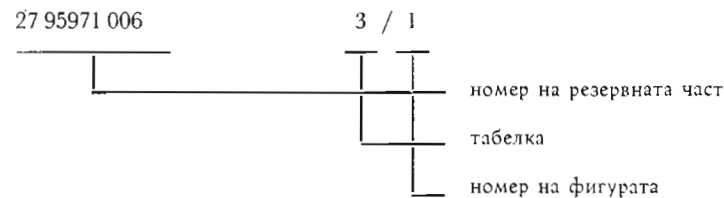
## Наименование

	табела
Картер, маслена вана . . . . .	1
Цилиндров блок, цилиндрова глава . . . . .	2
Колянов вал, мотовилка, бутала . . . . .	3
Управление . . . . .	4
Ротационен филтър маслопровода . . . . .	5
Горивонагнетателна инсталация . . . . .	6
Уредба за студено запалване, смазване на агрегатите . . . . .	6.1.
Горивонагнетателна помпа . . . . .	7—9
Охлаждане . . . . .	10-11
Стартер . . . . .	12
Динамо . . . . .	14
Двигател — страна на присъединяне . . . . .	15
Двигател носач на двигателя, ауспухна система . . . . .	16
Устройство въздушен филтър . . . . .	17
Горивна инсталация . . . . .	18

## Забележка към каталога за резервни части

Индексът служи за по-бързото намиране номера на резервните части.

Номерата на резервните части са подредени в хронологичен ред. Числото след номера на резервната част показва табелката, а тоба след чертата — номера на фигурата.



Степените за ремонт са дадени в този списък с R 1—R 4.

При поръчка заявителите да вземат пред вид степените ремонт.

‡ = вариант за тропическите страни

○ = вариант генератор-лукас

● = само за Швеция

□ = само за раздробителя на слама

△ = симетрично сферично

nach Bedarf = при нужда

**Index**

02 026576 3 0	11/37	10 01046 000	6/6	1201 67841 6	3/23	1201 68051 5	7/27
02 027477 2 0	15/17	10 01054 000	6/20	1201 67842 4	3/24	1201 68052 3	7/28
02 027747 8 0	16/22	10 01055 001	6/11	1201 67843 2	3/24	1201 68054 8	7/30
04 56375 011	9/35	10 01062 017	6/3	1201 67844 0	3/24	1201 68055 6	7/31
04 60296 032	6/1	10 01064 002	6/5	1201 67845 7	3/24	1201 68057 2	7/33
04 61327 015	9/14	10 01065 003	6/4	1201 67846 5	3/25	1201 68060 3	7/38
04 61333 013	8/8	10 01467 003	9/16	1201 67849 8	3/23	1201 68062 8	7/44
04 61339 115	7/50	10 01480 000	6/19	1201 67850 4	3/24	1201 68063 6	7/46
04 61351 015	7/23	10 01545 001	9/16	1201 67871 3	3/21	1201 68064 4	7/47
04 61363 010	7/42	1.035/2-020:00.0 (3)	10/4	1201 67882 6	4/2	1201 68066 0	7/51
04 61403 028	7/2	1.036-000:03.0 (4)	10/14	1201 67910 3	5/3	1201 68099 0	8/43
04 61404 012	7/3	1201 67704 6	1/8	1201 67913 6	5/56	1201 68101 8	8/45
04 61413 118	7/13	1201 67705 4	1/8	1201 67916 0	5/6	1201 68103 4	7/39
04 61458 025	7/2	1201 67706 2	1/8	1201 67918 5	5/15	1201 68104 2	7/54
04 61459 106	8/2	1201 67718 3	1/23	1201 67919 3	5/16	1201 68107 5	8/40
04 61461 037	8/1	1201 67720 6	1/19	1201 67926 5	5/25	1201 68125 1	9/5
04 61464 023	7/1	1201 67721 4	1/36	1201 67929 8	5/31	1201 68128 4	9/18
04 61467 106	7/29	1201 67723 0	1/29	1201 67940 0	5/35	1201 68132 3	9/30
04 61469 108	7/32	1201 67727 1	1/8	1201 67945 8	5/46	1201 68133 1	9/31
04 61472 007	7/10	1201 67728 8	1/8	1201 67948 2	5/20	1201 68153 2	10/3
04 61495 005	8/6	1201 67729 6	1/39	1201 67955 4	5/9	1201 68161 2	10/13
04 63103 111	8/44	1201 67730 2	1/40	1201 67956 2	5/9	1201 68162 2	10/13
04 63113 113	8/39	1201 67733 5	1/44	1201 67960 1	5/4	1201 68164 5	10/17
04 63360 006	7/36	1201 67734 3	1/45	1201 67961 8	5/5	1201 68172 5	10/30
04 63559 036	9/4	1201 67741 5	1/31	1201 67962 6	5/27	1201 68177 4	10/18
04 63595 007	9/33	1201 67744 8	10/24	1201 67963 4	5/50	1201 68600 6	6/1
04 63596 008	9/3	1201 67745 6	1/73	1201 67964 2	5/51	1201 68601 4	3/19
04 63633 006	9/2	1201 67746 4	1/72	1201 67965 0	5/52	1201 68602 2	6.1./17
04 63636 000	9/1	1201 67747 2	1/71	1201 67967 5	5/40	1201 68604 7	10/27
04 63642 103	9/38	1201 67748 0	1/66	1201 67968 3	5/42	1201 68606 3	6.1./5
04 63643 104	9/39	1201 67769 8	2/5	1201 67981 0	6/8	1201 68607 1	6.1./6
04 63669 105	7/15	1201 67781 7	2/20	1201 67982 7	6/13	1201 68609 6	6.1./19
04 64004 003	9/13	1201 67784 1	2/23	1201 67985 1	6/71	1201 68611 0	10/34
04 64505 006	7/9	1201 67785 8	2/28	1201 67995 6	6/42	1201 68613 5	6.1./20
10 00147 006	7/19	1201 67794 6	2/40	1201 67996 4	6/43	1201 68614 3	6.1./7
10 00192 010	6/2	1201 67795 4	2/44	1201 67997 2	6/44	1201 68617 6	1/65
10 01021 000	6/24	1201 67796 2	2/45	1201 67998 0	6/45	1201 68619 2	1/33
10 01042 005	6/12	1201 67802 2	2/36	1201 68000 0	6/48	1201 68622 3	6.1./11
		1201 67803 0	2/49	1201 68001 7	6/49	1201 68623 1	6.1./4
		1201 67804 7	2/49		6.1./22	1201 68626 4	10/17
		1201 67818 4	3/13	1201 68010 5	6/63	1201 68627 2	1/9
		1201 67819 2	3/4	1201 68028 3	7/20	1201 68628 0	1/9
		1201 67834 4	3/19	1201 68035 5	7/7	1201 68629 7	1/9
		1201 67838 5	3/23	1201 68041 0	7/16	1201 68631 1	1/9
		1201 67839 3	3/23	1201 68042 7	7/17	1201 68632 8	12/2
		1201 67840 8	3/23	1201 68043 5	7/18	1201 68633 6	12/3
				1201 68046 8	7/21	1201 68634 4	12/4
				1201 68048 4	7/24	1201 68635 2	12/5
				1201 68049 2	7/25	1201 68636 0	12/6
				1201 68050 7	7/26	1201 68637 7	12/7



1201 68638 5	12/8	1202 82152 8	4/18	16 44034 006	6/69	27 02017 003	1/65
1201 68639 3	12/9	1202 82156 0	4/25				
1201 68640 8	12/10	1202 82168 1	4/4	16 51209 101	17/5	27 02162 003	10/25
1201 68641 6	12/11						
1201 68642 4	12/12	1202 82242 4	6/62	16 51324 104	17/10	27 02249 001	2/37
1201 68643 2	12/13	1202 82243 2	6/60			27 02296 008	6/28
1201 68644 0	12/14	1202 82245 7	6/55				
1201 68645 7	12/15	1202 82267 4	6/7	16 54273 106	17/8	27 05313 008	1/85
1201 68646 5	12/16			16 54291 003	17/3		
1201 68647 3	12/17			16 54292 100	17/4		
1201 68648 1	12/18	1202 82313 6	7/6	18 21280 307	7/20	27 05796 007	14/2
1201 68649 8	12/19	1202 82600 1	1/56	18 25030 303	6/23	27 06046 004	1/84
1201 68650 4	12/20	1202 82607 5	1/46				
1201 68651 2	12/21	1202 82611 4	3/26				
1201 68652 0	12/22	1202 82618 8	4/27	20 00245 105	1/42	27 07341 018	14/10
1201 68653 7	12/23	1202 82619 6	4/28	20 00253 000	1/3	27 07342 002	14/26
1201 68654 5	12/24	1202 82631 5	6/64	20 00263 010	1/41	27 07350 002	14/5
1201 68655 3	12/25						
1201 68656 1	12/26	1203 06035 2	5/19	27 00177 028	3/3	27 07432 012	1/28
1201 68657 8	12/27	1203 06038 5	5/18	27 00194 004	3/6		
1201 68658 6	12/28						
1201 68659 4	12/29	1203 06102 3	4/29	27 00206 001	3/5	27 07570 005	3/20
1201 68660 0	12/30	1203 06103 1	4/30	27 00236 048	2/2	27 07583 001	10/12
1201 68661 7	12/31	1203 06104 8	4/11	27 00297 027	4/19	27 07746 004	10/26
1201 68662 5	12/32	1203 06105 6	4/31				
1201 68663 3	12/33	1203 06109 7	4/9	27 00383 000	10/44	27 08017 006	2/29
1201 68664 1	12/34	1203 06110 3	4/10	27 00541 007	1/60	27 08018 007	2/31
1201 68665 8	12/35	1203 06129 8	4/26				
1201 68666 6	12/36	1203 06163 4	1/59	27 01040 003	1/38	27 08515 014	1/11
1201 68668 2	12/37	1203 06188 4	6/68	27 01097 002	2/1	27 94701 003	6.1./16
1201 68669 0	12/38	1203 06197 2	6/15	27 01098 003	2/6	27 95225 104	6.1./13
1201 68670 5	12/39	1203 06214 5	16/28			27 95280 006	6.1./15
1201 68671 3	12/40	1.350-000:01.0 (1)	10/2	27 01100 008	2/12	27 95308 002	4/5
1201 68672 1	12/41			27 01111 043	2/16	27 95313 008	1/64
1201 68673 8	12/42	1.352-000:00.0 (2)	10/1	27 01136 027	4/16	27 95478 002	1/52
1201 68674 6	12/43						
		146 42269 00 71	2/14	27 01234 020	1/74	27 95505 015	10/23
				27 01235 005	1/89	27 95570 007	2/32
1.202-001:00.0 (4)	10/15			27 01237 007	1/49	27 95574 002	14/6
1.202-001:01.0 (4)	10/11	16 00616 004	6/70	27 01241 028	6/56	27 95971 006	3/1
				27 01264 122	6/57	27 95988 102	1/26
		16 30002 004	5/1	27 01287 104	14/19		
1202 82014 1	1/13	16 31096 007	5/17			27 97224 013	6.1./26
1202 82015 8	1/2			27 01363 012	2/37		
1202 82017 4	1/10						
1202 82018 2	1/12	16 31192 007	5/43			27 97371 015	1/52
1202 82032 6	1/20						
1202 82033 4	1/22	16 34215 004	5/2	27 01724 004	6/58		
1202 82074 4	2/21	16 34216 005	5/28	27 01727 007	5/47	27 97459 127	6/41
1202 82075 2	2/22	16 34219 008	5/24	27 01728 008	5/48		
1202 82099 4	3/15	16 34235 008	5/41	27 01809 000	4/23	27 97622 001	1/1
1202 82104 6	3/22						
		16 34602 102	5/58	27 01815 007	1/59	27 97868 005	1/33
				27 01817 000	1/46	27 98182 018	6.1./11

27 98251 007	6.1./1	4221 61106 1	16/35	4221 65463 3	17/16	91 13012 772	8/9
27 98644 006	4/1	4221 61107 8	16/36	4221 65464 1	17/28	91 13012 957	8/11
27 98651 005	2/17	4221 61108 6	16/60	4221 65465 8	17/12	91 21000 391	6.1./10
		4221 61110 0	11/2	4221 65467 4	17/17	91 21001 585	2/4
27 99253 201	16/1	4221 61111 7	16/50	4221 65468 2	17/25	91 21007 084	12/1
		4221 61118 2	16/2	4221 65469 0	17/13	91 21007 123	5/38
27 99330 101	16/1	4221 61124 0	17/14	4221 65478 7	16/34	91 21007 260	12/44
		4221 61134 2	16/3	4221 66815 7	15/26	91 21008 108	1/95
3.360-000:00.0 (4)	10/10	4221 61135 0	17/15	4221 66834 1	14/17	91 21008 116	1/95
		4221 61136 7	17/26	4221 66835 8	14/18	91 21008 124	1/95
4031 82915 5	6/33	4221 61145 5	15/1			91 21008 132	1/95
4031 82916 3	6/26	4221 61148 8	15/28	4221 66907 8	11/32	91 21008 140	1/95
		4221 61149 6	15/15	4221 66923 8	15/23	91 21009 350	3/30
4221 61048 7	16/4	4221 61150 2	15/16	4221 66924 6	15/31	91 21009 367	3/27
4221 61049 5	16/10	4221 61152 7	15/8			91 21009 510	3/14
4221 61050 1	16/11	4221 61153 5	15/12	4230 03407 6	17/1	91 21009 543	3/14
4221 61051 8	11/28	4221 61157 6	15/9				
4221 61064 7	16/55	4221 61159 2	15/18	4240 02459 7	15/2	91 32000 001	8/13
4221 61068 8	16/9	4221 61160 7	15/23	4240 04014 6	17/2	91 32000 018	8/14
4221 61070 2	16/27	4221 61161 5	11/3	4240 04336 6	17/6	91 32000 026	8/16
4221 61071 0	16/57	4221 61163 1	11/4			91 32000 034	8/17
4221 61079 2	16/14	4221 61165 6	11/5	5.012-000:00.0 (5)	10/5	91 32000 050	8/12
4221 61080 7	16/15	4221 61169 7	11/7	6.024-000:01.0 (5)	10/6	91 32000 067	8/53
4221 61086 4	16/31	4221 61172 8	11/6	8009.7/1	14/25	91 32000 130	8/25
4221 61088 0	16/51	4221 61179 3	16/16	8043.622/1	14/1	91 32000 147	8/24
4221 61092 8	10/35	4221 61180 8	16/45			91 32000 155	8/23
4221 61094 4	11/21	4221 61182 4	18/1			91 32000 163	8/26
4221 61095 2	16/25	4221 61190 4	18/12			91 32000 171	8/27
4221 61096 6	16/18	4221 61196 1	18/2			91 32000 196	8/21
4221 61098 5	16/37						
4221 61099 3	16/38	4221 65438 5	2/8				
		4221 65453 7	11/1	838-300	11/20	91 32000 202	8/34
4221 61103 7	1/79	4221 65458 6	16/58	9019 87604 1	10/43	91 32000 227	8/10
4221 61104 5	1/78	4221 65461 7	17/11	9019 87734 8	14/1	91 32000 235	8/11
4221 61105 3	1/77	4221 65462 5	17/19	91 13003 320	8/28	91 32000 243	8/15
						91 32000 276	8/9

## Standardteile – Standard parts – Pièces standard

Benennung Part name Dénomination	Ersatzteil-Nr. Spare parts number Numéro de la pièce	Abmessung Dimension	Standard	Stückzahl Qty. Qte.	Tafel Table Planche
Ablaßventil, keg. Drain cock Robinet de vidange	9910 95338 5	M 18 x 1,5	TGL 16486	2	1, 2
Band Hoop Bande		A1 M 8 x 30 x 1,2 x 860	TGL 39-731	1	17
Befestigungsschelle Mounting bracket Collier de fixation	9923 92494 6	A 10	TGL 39-709 gal Zn c	1	16
Bolzen Bolt	9949 86264 1	5 x 16 x 13	TGL 18010	1	7
Boulon	9949 86326 5	5h9 x 16 x 13 10h11 x 70 x 58		1 1	9 16
Dichtring Sealing washer Rondelle joint	9970 90782 6 9970 90793 0 9970 90796 3 9970 90804 8 9970 90815 2 9970 90807 2  9970 90835 3 9970 90836 1 9970 90833 7  9970 90850 5 9970 90869 1  9970 90871 4 9970 90901 6 9970 90918 6  9970 90947 5	A 6 x 10 A 8 x 11,5 A 8 x 12 A 10 x 14 A 10 x 14 C 10 x 13,5 C 12 x 16 A 14 x 18 A 14 x 18 A 14 x 20 C 16 x 20 A 16 x 20 A 18 x 22 C 18 x 22 C 18 x 22 A 22 x 27 A 26 x 31 C 30 x 36 A 33 x 39	TGL 0-7603-Al    TGL 0-7603-Cu TGL 0-7603-Cu/Ap TGL 0-7603-Al TGL 0-7603-Cu TGL 0-7603-Al  TGL 0-7603-StAs TGL 0-7603-Al TGL 0-7603-Cu TGL 0-7603-Al TGL 0-7603-StAs TGL 0-7603-Al	20 11 9 3 2 2 1 3 6 12 1 1 10 1 1 4 1 1 1 1 1 1	6, 7, 8, 9 1, 6.1., 8, 9 6 1 5 4 5 10, 18 7, 8, 9 6, 6.1. 8 5 1, 2, 18 5 8 6.1., 10 2 5 1
Dichtung Gasket Joint		30 x 48 x 2 37 x 58 x 1	TGL 37094 ItH	8 1	1, 10 10
Druckfeder Pressure spring Ressort à pression	9973 88012 0 9973 87972 1	B 0,9 x 15 x 7,5 B 1,6 x 28 x 11,5 A 1,8 x 20 x 5,5	TGL 18395	1 2 2	5 4 5, 6
Druckstück Pressure piece Membre de pression	9923 94877 7	3-9 x 30 x 15	TGL 39-731 gal Zn c	1	17

Benennung Part nome Dénomination	Ersatzteil-Nr. Spare parts number Numéro de la pièce	Abmessung Dimension	Standard	Stückzahl Qty. Qte.	Tafel Table Planche
Einschraubstutzen Mole end fitting Union mâle		L 28 M-01 160-15 x 10	TGL 0-3901 gal Zn c TGL 25-13-412	1 1	1 18
Einspritzpumpelement Pump element Élément de pompe	1201 68028 3 18 21280 307	B 5.90 B 5.90 fe	TGL 12388 Bl. 3	4 4	7 7
Federscheibe Spring lock washer Rondelle élastique	9961 91989 6	4 4 5 5	TGL 0-137 gal Zn c TGL 0-137 phr	1 2 3	16 6 1
	9961 91992 7	6	TGL 0-137 gal Cd c TGL 0-137 gal Zn c	6 4	7 15, 16
	9961 91991 0	6 6 6 6	TGL 0-137 phr TGL 0-137 gal Cd c TGL 0-137 gal Zn c	7 2 7	9 8 5
	9961 92006 1	8	TGL 0-137 phr	11	1, 6
	9961 91995 1	8 10	TGL 0-137 phr	86 12	1, 6, 10 2, 14
	9961 91999 2	10	TGL 0-137	4	5
	9961 92001 2	10	TGL 2927	6	15, 18
	9961 92002 0	12 12 14 16	TGL 0-137 TGL 0-137 TGL 0-137 phr	8 7 26 20	15 4, 6, 14 2, 3 2, 3
Federring Lock washer Rondelle Grower	9961 91060 5	B 4 B 5 B 6	TGL 7403 gal Zn c TGL 7403 phr TGL 7403 gal Zn	1 2 5	
	9961 91084 7	B 6 B 6	TGL 7403 gal Zn c TGL 7403 phr	12 3	
	9961 91097 6	B 8 B 8 B 8	TGL 7403 gal Zn c TGL 7403 phr TGL 7403 gal Cd c	14 7 10	
	9961 91108 5	B 10 B 10	TGL 7403 gal Zn c TGL 7403 phr	55 17	
	9961 91120 4	B 12 B 14	TGL 7403 gal Zn c TGL 7403 gal Cd c	8 2	
	9961 91133 2	B 14	TGL 7403	1	
	9961 91144 6	B 16	TGL 7403 gal Zn c	4	
Filtereinsatz Filter cartridge Cartouche filtrante		FE 48		1	17
Flammglühkerze Glow plug Bougie à incandescence	9019 87601 7	KA 01	TGL 28086	1	6.1.

Benennung Part name Dénomination	Ersatzteil-Nr. Spare parts number Numéro de la pièce	Abmessung Dimension	Standard	Stückzahl Qty. Qte.	Tafel Table Planche
Gewindestück Threaded piece Pièce taraudée	9923 94876 0	2 M 8 x 30 x 15	TGL 39-731 gal Zn c	1	17
Halbrundkerbnagel Grooved pin Goupille cannelée		2 x 6	TGL 0-1476-4.6 gal Zn c	2	7
Hohlschraube Banjo bolt Vis creuse	9946 92747 7 9946 92749 3 9946 92750 8 9946 92761 2 9946 92754 0 9946 92757 3	A 5 A 6 A 8 A 10 A 10 A 15 A 15 C 6 C 10	TGL 21619 TGL 21619 gal Zn c TGL 21619 TGL 21619 gal Zn c TGL 21619-St gal Zn	2 4 1 5 2 1 2 1 1	6, 6.1. 4 18 6, 6.1. 8 1 2 5 6
Hülse Sleeve Douille	9946 92740 3 9923 94878 5	4-12 x 25	TGL 21619 gal Zn c TGL 39-731 gal Zn c	1 1	6 17
Kegelschmierkopf Grease nipple Graisseur	9920 92550 7	A 8	TGL 0-71412	1	15
Kolbenbolzen Piston pin Axe de piston	99 01148 142	A 45 x 26 x 96	TGL 24138 L 2	4	3
Kraftstoffschlauch Fuel hose Tuyau flex. à carburant		A 11 x 600 lg. A 11 x 1600 lg.	TGL 10347	1 1	11 11
Kronenmutter Castellated nut Ecrou cannelé	9951 89458 2	M 16	TGL 0-937-6	6	15
Kugel Ball Bille	99 00121 978	24 mm II	TGL 15515	1	5
Kugelscheibe Spherical washer Rondelle sphérique		8,4	TGL 0-6319	4	6
Kühlwasserschlauch, gerade Cooling water hose Tuyau flexible à eau de refroidissement	9906 95279 0 9906 95270 0 9906 95272 5 9906 95273 3	20 x 230 20 x 1070 20 x 1400 28 x 70 28 x 95 28 x 750 32 x 90 50 x 65	TGL 105-304	1 1 1 1 1 1 1 1	10 2 2 10 10 10 10 10

Benennung Part name Dénomination	Ersatzteil-Nr. Spare parts number Numéro de la pièce	Abmessung Dimension	Standard	Stückzahl Qty. Qte.	Tafel Table Planche
Kunststoffschlauch Plastic hose Tuyau flexible en matière plastique		B-K 4 x 7 x 45		1	6.1.
Minutenring Slightly tapered piston ring Anneau de piston à faible conicité	99 01155 061 91 21009 535	C 120 x 3 C 120,5 x 3	TGL 9996 f-phr TGL 9996 f-phr R1	4 4	3 3
Nadelkranz Needle bearing Roulement à aiguilles	9902 88905 4	K 12 x 16 x 13	TGL 11553	2	9
Nietklemmscheibe Washer Rondelle		8	TGL 22154	1	2
Nutmutter Grooved nut Ecrou cannelé		M 35 x 1,5	DIN 70852	2	1
Paßscheibe Precision washer Rondelle de précision	9965 92059 7 9965 92061 1	25 x 0,5 25 x 1,0 40 x 0,1 40 x 0,16 40 x 0,2 40 x 0,5	TGL 10404-St	n. Bed. n. Bed. n. Bed. n. Bed. n. Bed. n. Bed.	8 8 8 8 8 8
Paßfeder Feather key Clavette parallèle	9965 95597 6 9965 95637 4 9965 95674 3	A 6 x 6 x 32 B 10 x 8 x 25 B 12 x 8 x 70	TGL 9500	1 1 1	6 4 3
Paßkerbstift Grooved pin Goupille cannelée	9967 94174 3	1,5 x 18	TGL 0-1472-5.8	1	8
PVC-Schlauch Plastic hose Tuyau flexible en matière plastique	9922 95122 6	7 x 10,5	Typ 60 F-BK 610 lg.	1	18
Rechteckring Square ring Anneau carré	4221 61109 4 99 01155 053 91 21009 527	A 82 x 3 A 120 x 3 A 120,5 x 3	TGL 9996 TGL 9996 f-Cr TGL 9996 f-Cr R1	1 4 4	16 3 3
Rillenkugellager Ball bearing Roulement à billes	9902 89040 0 9902 89064 2  9902 89049 0 9902 89100 8	608 6204 6204 RS 6205 C 3 6207 6305 C 3-2 RS 6312	TGL 2981 I TGL 2981	1 2 1 2 2 2 1	5 6 3 8 1 10 15

Benennung Part name Dénomination	Ersatzteil-Nr. Spare parts number Numéro de la pièce	Abmessung Dimension	Standard	Stückzahl Qty. Qte.	Tafel Table Planche
Ringstück Banjo Banja		B 10	TGL 21618	2	8
Ringstutzen Banjo Banjo	9969 94635 2	6	TGL 21617 gal Zn	1	5
Rundring O-ring Joint-rond		5 x 1,75	TGL 6365-WS 1.028		
		7 x 2	TGL 106-701	1	8
		7 x 2	TGL 6365-WS 1.957	1	1
	9907 91312 3	7 x 2	TGL 6365-WS 1.028	2	9
		8 x 3	TGL 6365-WS 6.057	1	2
		18 x 3	TGL 6365-WS 1.028		
			TGL 106-701	1	7
	9907 91518 2	26 x 3	TGL 6365-WS 1.028	2	9
	9907 91554 3	48 x 3	TGL 6365-WS 6.057	1	2
	9902 91413 2	80 x 2	TGL 6365-WS 2.057	1	5
Schmalkeilriemen Narrow vee-belt Courroie trapézoïdale étroite	9911 86147 7 9911 86148 5	SPA 1500 SPA-LW 1600	TGL 14489	1 1	10 10
Schmalkeilriemensatz Set of vee-belts Ensemble de courroies trapézoïdales	9911 86186 2	2 SPC x 4400	TGL 14489	1	15
Schlauch Hose Tuyau flexible		12 x 3 B 55	TGL 13880 40 lg.	1	1
Schlauchleitung Hose line Tuyau flexible		AA 4 x 3500	TCH 1300	1	16
	91 21005 201	AA 25 x 560	HFPS 18112	1	1
	91 21007 115	AA 25 x 800		1	1
		AC 8 x 2000	TCH 1300	2	18
	9908 95259 6	CC 8 x 220	HFPS 18113	2	6, 6.1.
Schlauchschelle Hose clamp Collier	9923 92512 7	A 11/13	TGL 11047-St gal Zn c	2	18
Schwingungsdämpfer Vibration absorber Amortisseur de vibrations		Typ 125 V/M 16/377 (Art 125 42 112-3)		2	16
Scherbenfeder Disk spring Ressort à disque	9965 87946 5 9965 87947 3	4 x 6,5 4 x 7,5	TGL 9499	2 1	8 6

Benennung Part name Dénomination	Ersatzteil-Nr. Spare parts number Numéro de la pièce	Abmessung Dimension	Standard	Stückzahl Qty. Qte.	Tafel Table Planche
Schlauchbinder		D 5 x 200	TGL 11046 gal Zn c	2	2
Hose clip	9910 95189 8	A 5 x 250		2	1
Collier de tuyau	9910 95190 4	A 9 x 250		2	17
	9910 95195 3	A 9 x 670		5	17
		20	TGL 29732	2	1
	9908 95108 0	32		1	2
	9908 95262 7	40		6	10
	9908 95109 7	50		4	10
	9910 95094 4	60		2	10
Scheibe	9960 92145 7	4,3	TGL 0-125-St gal Zn c	13	11
Washer	9964 92147 8	4,3	TGL 0-9021-St gal Zn c	1	11
Rondelle	9964 91912 0	6,4		1	1
	9960 91911 6	6,4	TGL 0-125-St	2	9
	9960 92157 8	7	TGL 8328 gal Zn c	8	11
		8,4	TGL 0-125-St	1	1
	9960 92164 1	8,4	TGL 0-125-St gal Zn c	7	1, 2, 8
		8,4	TGL 0-125-St phr	4	10
	9960 92163 3	8,4	TGL 17774-St gal Zn c	1	11
	9960 91983 1	8,4	TGL 8328 gal Zn c	15	17
	9960 92180 1	10,5	TGL 0-125-St gal Zn c	8	14
	9961 92197 0	A 11,5	TGL 0-440 gal Zn c	2	11
	9960 96247 3	10,5	TGL 8328	4	18
	9960 92315 3	10,5	TGL 8328 gal Zn c	5	16
	9960 92326 6	13	TGL 0-125-St gal Zn c	3	14
	9960 92203 1	13	TGL 8328 gal Zn c	6	16
	9960 91923 7	15	TGL 17774-St gal Zn c	1	6
	9960 92227 3	15	TGL 17774 gal Zn c	1	17
	9960 92229 8	17	TGL 0-125-St	8	2, 15
	9965 92242 0	A 18	TGL 0-440 gal Zn c	2	16
Schlüsselring		38	TGL 48-63301 gal Ni 3	1	11
Key-ring					
Porte-clefs					
Sechskantschraube mit Zapfen		M 8 x 14	TGL 0-561-5.6 gal Zn c	2	
Hex bolt w. dowling pin					
Boulon à six pans avec tenon					
Sechskantschraube		M 4 x 8	TGL 0-933-8.8	1	
Hex bolt		M 5 x 12		3	
Boulon à six pans	9933 92848 0	M 5 x 12	TGL 0-933-8.8 gal Zn c	4	
		M 5 x 16	TGL 0-933-10.9 gal Zn c	4	
		M 5 x 16	SK-TGL 0-933-10.9 gal Zn c	2	
	9933 92903 2	M 5 x 25	TGL 0-933-8.8 gal Zn c	2	
	9933 92916 1	M 6 x 10		6	
	9933 92920 0	M 6 x 12		14	
	9933 92965 1	M 6 x 14		3	

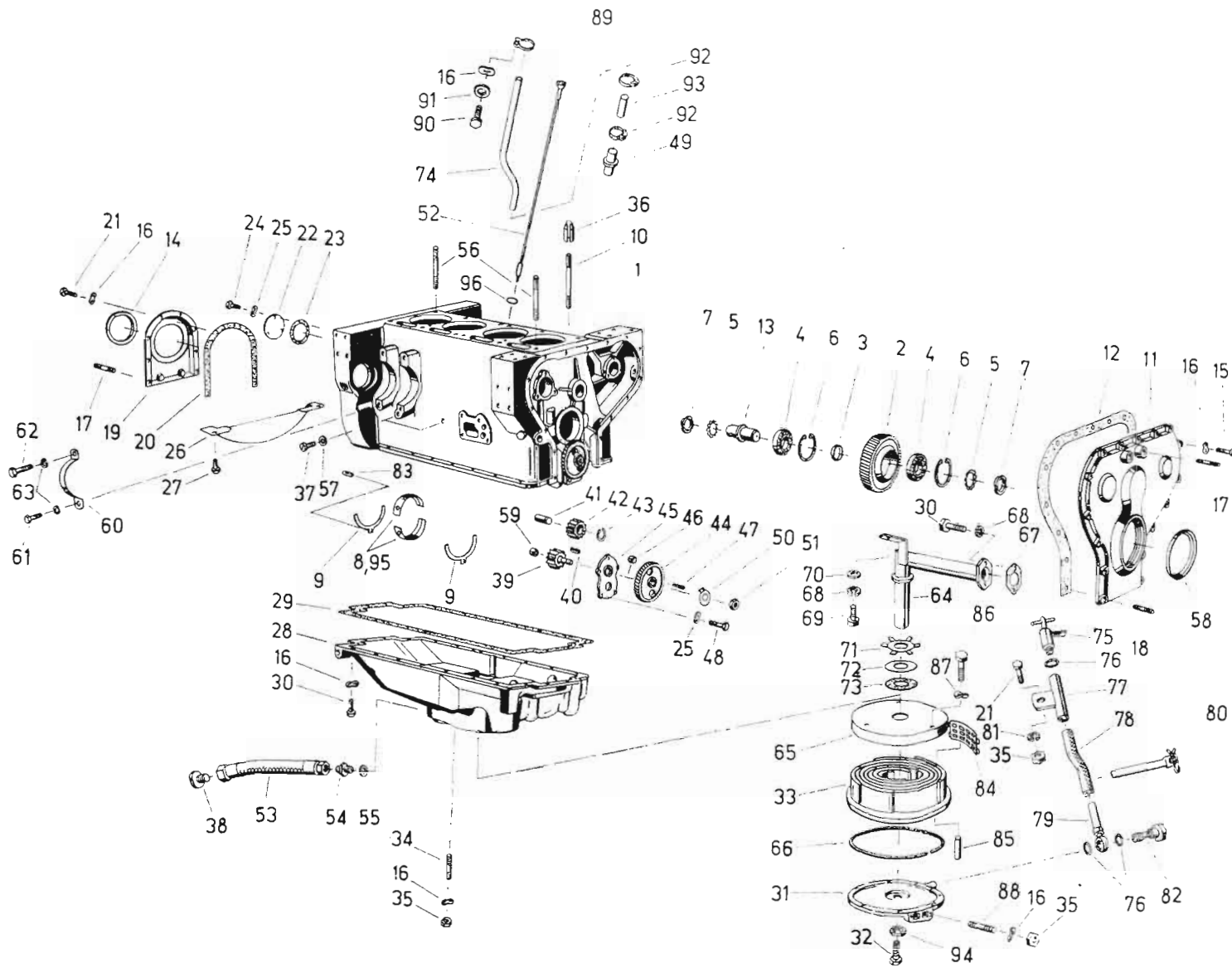


Benennung Part name Dénomination	Ersatzteil-Nr. Spare parts number Numéro de la pièce	Abmessung Dimension	Standard	Stückzahl Qty. Qte.	Tafel Table Planche
		M 6 x 16	SK-TGL 0-933-8.8 gal Zn c	1	
	9933 95781 5	M 6 x 16	TGL 0-933-4.8 gal Zn c	4	
	9933 92935 4	M 6 x 16	TGL 0-933-5.6 gal Zn c	1	
	9933 92931 3	M 6 x 16	TGL 0-933-8.8 gal Zn c	5	
	9933 95863 1	M 6 x 20		2	
	9933 92945 0	M 6 x 30		2	
		M 6 x 65	TGL 0-933-5.6 gal Zn c	2	
		M 8 x 10	TGL 0-933m-4.8	1	
		M 8 x 14	TGL 0-561-5.6 gal Zn c	2	
	9933 92980 3	M 8 x 14	TGL 0-933-8.8 gal Zn c	1	
Sechskantschraube Hex bolt Boulon à six pans	9933 92986 0	M 8 x 16	TGL 0-933-8.8 gal Zn c	2	
	9933 93000 1	M 8 x 20		21	
	9933 92997 3	M 8 x 25		20	
		M 8 x 30	TGL 8221-8.8 gal Zn c	4	
	9932 95844 8	M 8 x 30	TGL 0-931-8.8 gal Zn c	2	
	9932 93024 4	M 8 x 35		15	
	9933 93026 8	M 8 x 35	TGL 0-933-8.8 gal Zn c	1	
	9933 93033 1	M 8 x 40		14	
		M 8 x 45	TGL 8221-8.8 gal Zn c	1	
	9932 93377 8	M 8 x 55	TGL 0-931-8.8 gal Zn c	1	
		M 8 x 75	TGL 0-931-5.8 gal Zn c	1	
	9932 93055 8	M 8 x 80	TGL 0-931-8.8 gal Zn c	5	
		M 8 x 90	TGL 0-931-5.8 gal Cd c	4	
	9933 96032 0	M 8 x 100	TGL 0-933-8.8 gal Zn c	1	
	9933 96002 3	M 10 x 12	TGL 0-933-8.8 gal Zn c	1	
	9932 93087 1	M 10 x 16		3	
	9933 95997 0	M 10 x 20	TGL 0-933-10.9 gal Zn c	16	
	9933 93094 2	M 10 x 20	TGL 0-933-8.8 gal Zn c	1	
	9933 93102 7	M 10 x 25		15	
	9933 93103 5	M 10 x 25	TGL 0-933-8.8	6	
		M 10 x 30	TGL 0-931-5.8 gal Zn c	1	
	9930 93104 6	M 10 x 30	TGL 0-558	4	
	9933 93112 3	M 10 x 30	TGL 0-933-8.8 gal Zn c	2	
	9933 93130 8	M 10 x 45		4	
	9932 93296 0	M 10 x 45	TGL 0-931-8.8 gal Zn c	2	
	9933 93136 5	M 10 x 50	TGL 0-933-8.8 gal Zn c	1	
	9933 95980 0	M 10 x 55		2	
	9933 93396 1	M 10 x 60	TGL 0-933-4.8 gal Zn c	4	
	9932 93146 2	M 10 x 70	TGL 0-931-8.8 gal Zn c	14	
	9932 93153 4	M 10 x 90		1	
	9932 95939 3	M 10 x 120		1	
		CM 10 x 140		1	
	9933 93203 6	M 12 x 35	TGL 0-933-10.9 gal Zn c	8	
	9933 93202 8	M 12 x 35	TGL 0-933-8.8 gal Zn c	16	
	9933 93210 8	M 12 x 40		2	
	9933 93236 7	M 12 x 70		1	

Benennung Part nome Dénomination	Ersatzteil-Nr. Spare parts number Numéro de la pièce	Abmessung Dimension	Standard	Stückzahl Qty. Qte.	Tafel Table Planche
	9932 95985 0	M 12 x 140	TGL 0-931-8.8 gal Zn c	8	
		M 14 x 1,5 x 60	TGL 0-961-10.9	8	
	9933 95984 1	M 16 x 25	TGL 0-933-8.8 gal Zn c	2	
	9933 93291 1	M 16 x 30		2	
	9935 93301 0	M 16 x 1,5 x 40	TGL 0-961-10.9	8	
Sechskantmutter	9950 89543 0	M 4	TGL 0-934-6 gal Zn c	5	
Hex nut	9950 89571 1	M 6		18	
Ecrou hexagonal	9950 89599 4	M 8	TGL 0-934-5 gal Zn c	3	
		M 8 x 1	TGL 0-934m-50 gal Zn c	1	
		M 8 x 1	TGL 0-936-60 gal Zn c	1	
Sechskantmutter	9950 89591 2	M 8	TGL 0-934-6	7	
Hex nut	9950 89588 1	M 8	TGL 0-934-6 gal Zn c	40	
Ecrou hexagonal	9950 89611 8	M 10		56	
		M 10 x 1	TGL 0-936-60 gal Zn c	8	
		BM 10	TGL 0-439-6	4	
	9950 89650 3	M 12	TGL 0-934-6 gal Zn c	34	
	9950 89654 4	BM 12	TGL 0-439-5 gal Zn c	10	
		M 12 x 1,5	TGL 0-936m-60 gal Zn c	1	
	9950 89665 7	M 14 x 1,5	TGL 0-936-6 gal Zn c	1	
	9950 89672 0	M 14 x 1,5	TGL 0-934-8 gal Zn c	1	
		M 14 x 1,5	TGL 0-934-10	18	
		M 16 x 1,5		12	
	9950 89606 2	M 16 x 1,5	TGL 0-936-50 gal Zn c	1	
	9950 89773 8	M 20 x 1,5	TGL 0-936-5 gal Zn c	1	
Senkschraube Flat-head bolt Vis noyée	9941 93441 5	BM 6 x 16	TGL 5683-5.8 gal Zn c	8	8, 9
Sicherungsblech Locking plate Plaquette arrêtoire	9962 92396 3	17 36	TGL 0-93-St gal Zn c TGL 20151	1 2	1 1
Sicherungsring Snap ring Circlip	9964 91712 7	14 20	TGL 0-471 TGL 0-471 phr	1 1	17 1
	9964 91708 8	24	TGL 0-471	4	4
	9964 91732 8	55		2	16
	9964 91734 4	60		1	15
	9964 91766 6	22	TGL 0-472	1	5
	9964 91776 2	45		8	3
		47	TGL 0-472 phr	2	6
		72		2	1
	9964 91794 7	130	TGL 0-472	1	15
Sicherungsscheibe Check washer Rondelle frein	9964 92346 3	9	TGL 0-6799 Feder-St	1	7

Benennung Part name Dénomination	Ersatzteil-Nr. Spare parts number Numéro de la pièce	Abmessung Dimension	Standard	Stückzahl Qty. Qte.	Tafel Table Planche
Sieb Sieve Tamis	9912 95248 7	B 80 x 120	TGL 13823	1	18
Spannstift Brace Goupille de serrage		8 x 16	TGL 0-1481	2	2
Splint	9963 94933 6	2 x 12	TGL 0-94-St gal Cd c	2	7,9
Split pin	9963 94976 2	3,2 x 16		4	11, 16
Goupille fendue	9963 94983 4	3,2 x 50		2	11
	9963 95002 4	4 x 30		6	15
Steckkerbstift	9967 94243 0	4 x 12	TGL 0-1474-5.8	2	8
Grooved pin	9967 94248 8	5 x 12		2	9
Goupille cannelée					
Stellschraube mit Rändelmutter Adjusting screw w. knurled nut Vis de réglage avec écrau moleté	9946 93589 5	M 6 x 40	TGL 39-285/6 gal Zn c	2	16
Stiftschraube	9948 93531 3	BM 8 x 18	TGL 0-835-8.8	2	1
Stud bolt		BM 8 x 20	TGL 0-939-8.8 gal Zn c	4	2
Goujon		BM 8 x 22	TGL 0-835-8.8 gal Zn c	11	1,5
		BM 8 x 25	TGL 0-835-5.8 gal Zn c	4	1
		BM 8 x 75	TGL 0-939-8.8 gal Zn c	8	2
		BM 8 x 110	TGL 0-835-8.8	4	5
		BM 10 x 25	TGL 0-939-8.8 gal Zn c	4	2
		BM 10 x 30		16	2
	9948 93560 2	BM 10 x 80		4	2
		BM 10 x 140	TGL 0-939 m-8.8	1	14
		BM 12 x 25	TGL 0-835-8.8 gal Zn c	1	1
Überströmventil Overflow valve Soupape de trop plein	9018 95419 4	1	TGL 12390	1	6
Verbindungsstutzen Connecting tube Tubulure de raccord		L 5-10	TGL 0-9302	1	6.1.
Verschlussschraube Screw plug Bouchon fileté	9946 93662 1	M 8 x 1	TGL 0-7604-5.8 gal Zn c	1	8
	9946 93673 4	M 14 x 1,5	TGL 0-7604-4.6 gal Zn c	1	9
	9946 93687 1	M 16 x 1,5	TGL 0-7604-5.8 gal Zn c	1	5
	9946 93745 4	AM 18 x 1,5	TGL 0-7604-5.8	1	18
		M 22 x 1,5	TGL 0-7604-5.8 gal Zn c	1	10
		M 26 x 1,5		1	2
		M 30 x 1,5	TGL 0-7604-5.8	1	5

Benennung Part name Dénomination	Ersatzteil-Nr. Spare parts number Numéro de la pièce	Abmessung Dimension	Standard	Stückzahl Qty. Qte.	Tafel Table Planche
Verschlußdeckel Screw cop Bouchon fileté	9910 86949 3	E 40 E 80	TGL 39-741-St verz. TGL 39-741-St	1 1	2 18
Verschlußscheibe Closing disk Disque de fermeture		18 25	TGL 0-470 gal Zn c	4 2	4 4
Wasserschlauch Water hose Tuyau flexible à eau	9906 95240 3	16 x 250	TGL 4846	1	2
Wellendichtring Shaft seal Garniture de traversée	9905 86982 7	D 20 x 30 x 7 D 20 x 47 x 7 A 100 x 120 x 10 D 110 x 130 x 12	TGL 16454 TGL 16454-WS 1.098 TGL 16454-WS 1.097	2 1 1 1	8,9 6 1 1
Winkelgelenk Ball-and-Socket joint Joint à rotule	9910 95735 6	AS 10	TGL 39-802	2	16
Zylinderkerbstift Grooved pin Goupille à encoches	9967 94287 3 9967 94303 8	3 x 6 3 x 12 4 x 16	TGL 0-1473	2 1 1	1 11 5
Zylinderschraube Fillister-head screw Vis à tête cylindrique	9937 93926 4 9936 93803 0 9936 93791 3 9936 93832 8	BM 4 x 10 BM 4 x 16 AM 4 x 20 AM 5 x 45 BM 6 x 16 BM 6 x 20 BM 6 x 25 CM 6 x 65	TGL 0-84-5.8 gal Zn c	1 1 2 2 1 4 1	16 11 6 6.1. 9 9 9
	9937 93853 6	M 8 x 25 BM 10 x 12	TGL 0-84-4.8 gal Zn c TGL 0-912-8.8 gal Zn c TGL 0-84-5.8 gal Zn c	1 4 3	9 5 1
Zylinderstift Dowel pin Goupille d'assemblage	9967 94479 5	3 m 6 x 12 10 m 6 x 25 14 m 6 x 25	TGL 0-7	2 1 4	1 3 3
Zugfeder Tension spring Ressort à traction	9974 88091 5 9974 88113 7	A 2,2 x 15 x 40 Ba A 2,5 x 28 x 25 Ba	TGL 18397	1 1	11 16



Tafel  
Table  
Planche

1

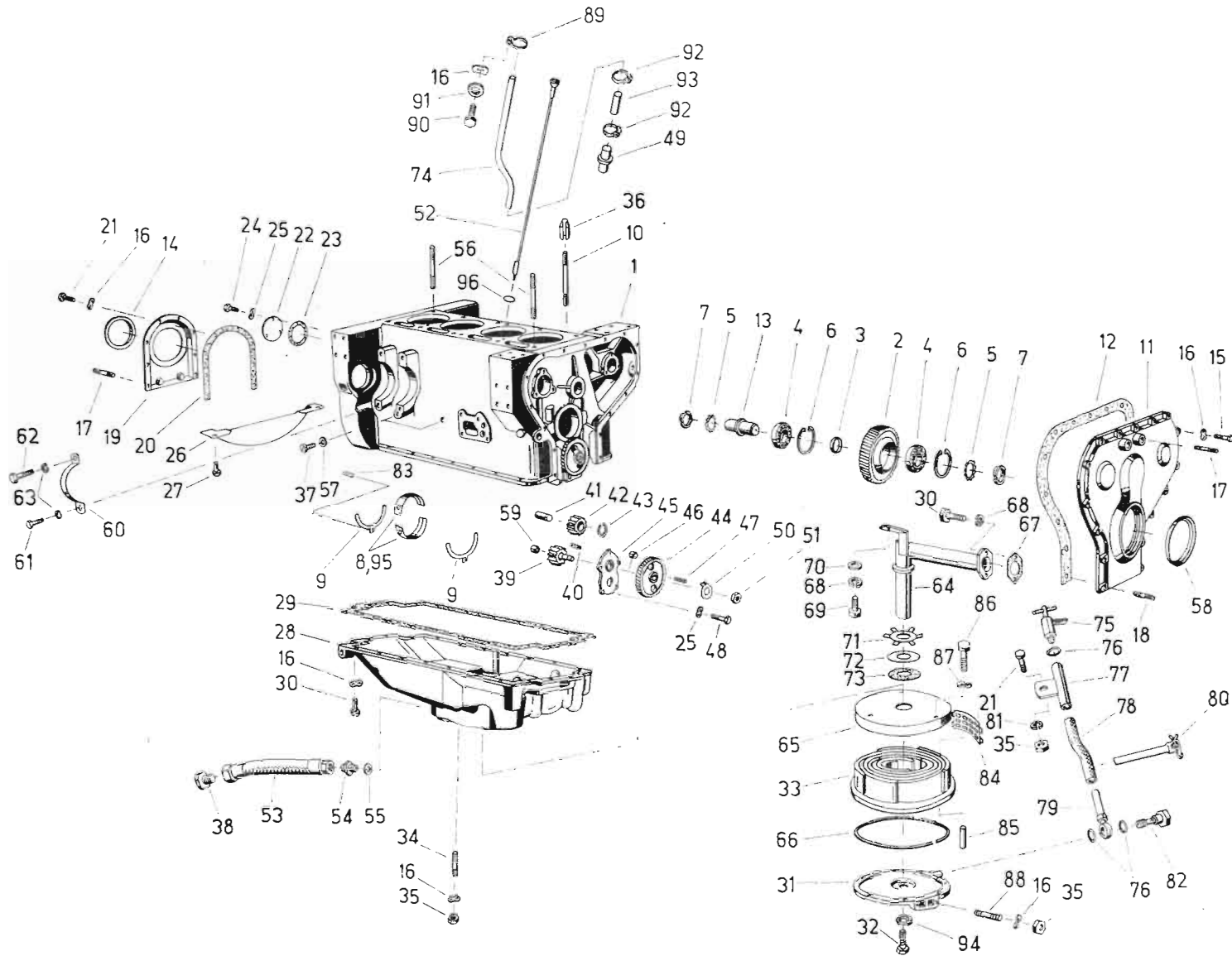
Kurbelgehäuse, Ölwanne

Crankcase, Oil pan

Carter-moteur, Carter d'huile

4 VD

Bild-Nr.	Ersatzteil-Bestell-Nr. Fortschritt	Ersatzteil-Bestell-Nr. IFA Nordhausen	Benennung	Part name	Dénomination	Stück		Masse in kg	Anmerkung
						E 512	E 514		
1	27 97622 001	27 97622 001	Kurbelgehäuse	Crankcase	Carter-moteur	1	1	138,000	
2	1202 82015 8	27 01007 010	Zwischenrad	Intermediäre timing gear	Pignon intermédiaire	1	1	2,480	
3	20 00253 000	20 00253 000	Abstandshülse	Spacer sleeve	Douille d'écartement	1	1	0,032	
4	9902 89049 0		Rillenkugellager 6207 TGL 2981	Ball bearing	Roulement à billes	2	2		
5			Sicherungsblech 36 TGL 20151	Locking plate	Plaque d'arrêt	2	2		
6			Sicherungsring 72 TGL 0-472 phr	Snap ring	Circlip	2	2		
7			Nutmutter M 35 x 1,5 DIN 70852	Castellated nut	Ecrou cannelé	2	2		
8	1201 67704 6	91 21000 543	Halblagerschale	Bearing shell	Coussinet	8	8	0,092	
8	1201 67705 4	91 21004 362	Halblagerschale R 1	Bearing shell	Coussinet				0,250 mm
8	1201 67706 2	91 21004 370	Halblagerschale R 2	Bearing shell	Coussinet				0,500 mm
8	1201 67727 1	91 21004 387	Halblagerschale R 3	Bearing shell	Coussinet				0,750 mm
8	1201 67728 8	91 21004 395	Halblagerschale R 4	Bearing shell	Coussinet				1,000 mm
9	1201 68631 1	91 21005 113	Anlaufscheibe mit Nase	Thrust washer	Rondelle de butée	2	2	0,050	
9	1201 68627 2	91 21005 121	Anlaufscheibe R 1	Thrust washer	Rondelle de butée				0,125 mm
9	1201 68628 0	91 21005 138	Anlaufscheibe R 2	Thrust washer	Rondelle de butée				0,250 mm
9	1201 68629 7	91 21005 146	Anlaufscheibe R 3	Thrust washer	Rondelle de butée				0,500 mm
10	1202 82017 4	27 00118 026	Stiftschraube	Stud bolt	Goupille fileté	10	10	0,205	
11	27 08515 014	27 08515 014	Steuergehäusedeckel	Timing gear cover	Couvercle du carter de distribution	1	1	2,620	
12	1202 82018 2	27 00100 017	Dichtung für Steuergehäusedeckel	Gasket	Joint	1	1	0,005	
13	1202 82014 1	20 00249 004	Lagerzapfen für Zwischenlager	Journal	Tourillon	1	1	0,725	
14			Wellendichtring D 110 x 130 x 12 TGL 16454-WS 1.097	Shaft seal	Garniture de traversée	1	1		
15	9932 93024 4		Sechskantschraube M 8 x 35 TGL 0-931-8.8 gal Zn c	Hex bolt	Boulon à six pans	16	16		
16	9961 91995 1		Federscheibe 8 TGL 0-137 phr	Spring lock washer	Rondelle Grower	57	57		
17			Stiftschraube BM 8 x 25 TGL 0-835-5.8 gal Zn c	Stud bolt	Goupille fileté	4	4		
18			Stiftschraube BM 12 x 25 TGL 0-835-8.8 gal Zn c	Stud bolt	Goupille fileté	1	1		
19	1201 67720 6	27 02255 008	Verschlussdeckel	Cover	Couvercle	1	1	0,935	
20	1202 82032 6	27 00103 011	Dichtung für Verschlussdeckel	Gasket	Joint	1	1	0,002	
21	9933 93000 1		Sechskantschraube M 8 x 20 TGL 0-933-8.8 gal Zn c	Hex bolt	Boulon à six pans	9	9		
22	1202 82033 4	27 00105 005	Verschlussdeckel	Cover	Couvercle	1	1	0,155	
23	1201 67718 3	27 00104 020	Dichtung	Gasket	Joint	1	1	0,002	
24	9933 92920 0		Sechskantschraube M 6 x 12 TGL 0-933-8.8 gal Zn c	Hex bolt	Boulon à six pans	3	3		
25			Federscheibe 6 TGL 0-137 phr	Spring lock washer	Rondelle Grower	8	8		
26	27 95988 102	27 95988 102	Schwungradgehäuse	Flywheel housing	Carter de volant	1	1	0,550	
27	9933 92916 1		Sechskantschraube M 6 x 10 TGL 0-933-8.8 gal Zn c	Hex bolt	Boulon à six pans	2	2		
28	27 07432 012	27 07432 012	Ölwanne	Oil pan	Carter d'huile	1	1	9,000	
29	1201 67723 0	27 00165 008	Dichtung für Ölwanne	Gasket	Joint	1	1	0,150	
30	9933 92997 3		Sechskantschraube M 8 x 25 TGL 0-933-8.8 gal Zn c	Hex bolt	Boulon à six pans	20	20		
31	1201 67741 5	27 02245 014	Deckel für Ölwanne	Cover	Couvercle	1	1	2,200	
32	9933 93026 8		Sechskantschraube M 8 x 35 TGL 0-933-8.8 gal Zn c	Hex bolt	Boulon à six pans	1	1		
33	27 97868 005	27 97868 005	Evolventenwärmetauschereinsatz kompl.	Heat exchanger	Echangeur de chaleur	1	—	6,360	
33	1201 68619 2	27 95396 105	Evolventenwärmetauschereinsatz kompl.	Heat exchanger	Echangeur de chaleur	—	1	6,360	
34			Stiftschraube BM 8 x 22 TGL 0-835-8.8 gal Zn c	Stud bolt	Boulon fileté	8	8		
35	9950 89588 1		Sechskantmutter M 8 TGL 0-934-6 gal Zn c	Hex nut	Ecrou à six pans	15	15		
36	1201 67721 4	27 01683 002	Fixierbuchse	Fixing bush	Douille de fixation	4	4	0,002	
37			Zylinderschraube BM 10 x 12 TGL 0-84-5.8 gal Zn c	Cheese-head screw	Vis à tête cylindrique	3	3		



Tafel  
Table  
Planche

**1**

Kurbelgehäuse, Ölwanne

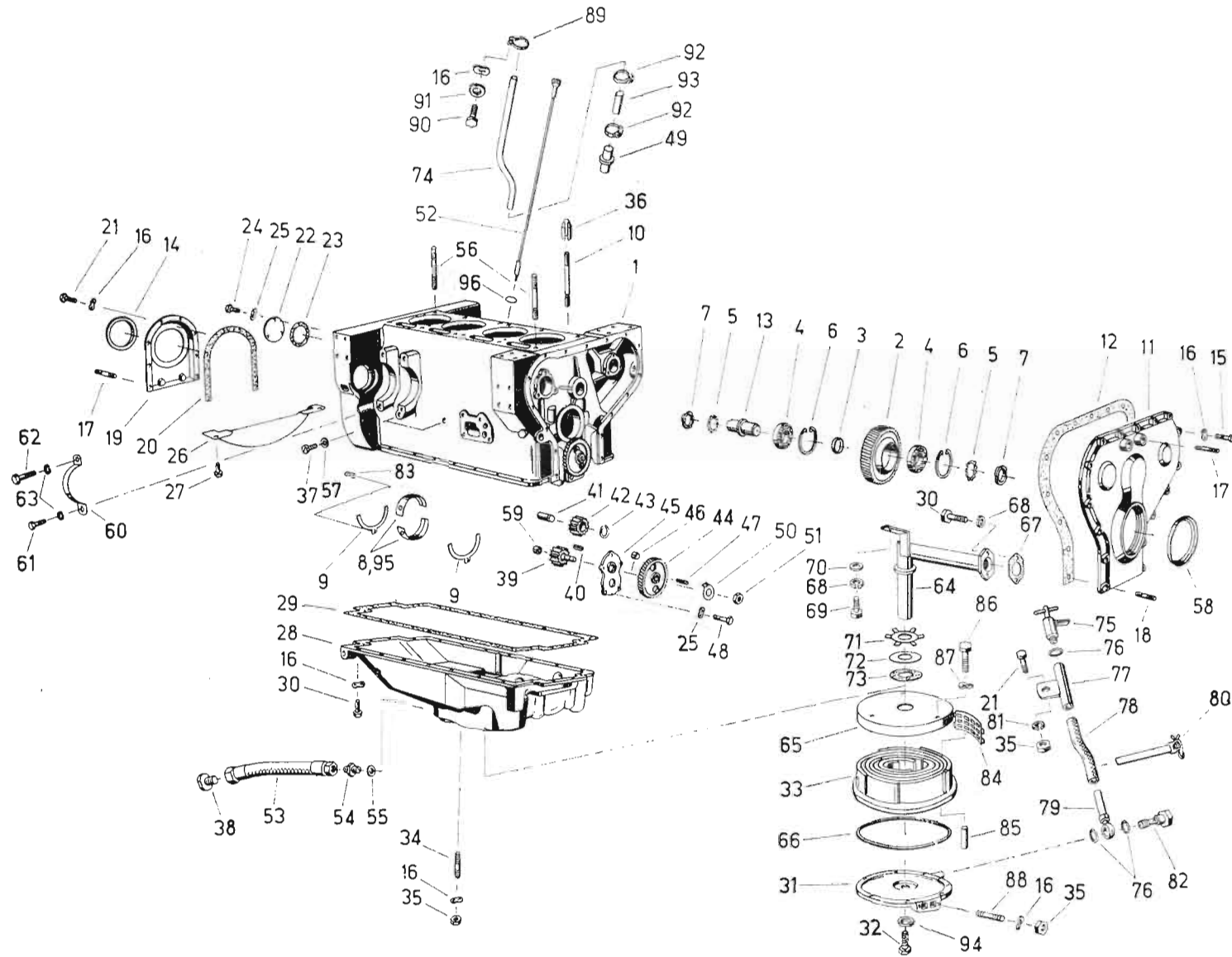
Crankcase, Oil pan

Carter-moteur, Carter d'huile

**4 VD**

Bild-Nr.	Ersatzteil-Bestell-Nr. Fortschritt	Ersatzteil-Bestell-Nr. IFA Nordhausen	Benennung	Part name	Dénomination	Stück		Masse in kg	Anmerkung
						E 512	E 514		
38	27 01040 003	27 01040 003	Verschlußschraube	Screw plug	Bouchon fileté	1	1	0,105	
39	1201 67729 6	27 98718 008	Antriebswelle, vollständig	Driving shaft	Arbre moteur	1	1	0,600	
40	1201 67730 2	27 01018 005	Paßfeder	Fitting key	Clavette parallèle	1	1	0,005	
41	20 00263 010	20 00263 010	Ölpumpenachse	Oil pump shaft	Arbre de pompe à huile	1	1	0,130	
42	20 00245 105	20 00245 105	Pumpenlaufrad	Pump wheel	Roue de pompe	1	1	0,400	
43			Sicherungsring 20 TGL 0-471 phr	Snap ring	Circlip	1	1		
44	1201 67733 5	20 00320 004	Antriebsrad zur Pumpe	Pump driving wheel	Arbre de commande de pompe	1	1	0,600	
45	1201 67734 3	27 01009 004	Deckel für Ölpumpe	Oil pump cover	Couvercle de pompe à huile	1	1	0,250	
46	1202 82607 5	27 01010 006	Buchse	Sleeve	Douille	1	1	0,050	
46	27 01817 000	27 01817 000	Übermaßbuchse	Sleeve, oversize	Douille, dim. spéc.	nach Bedarf			
47			Zylinderstift 3m 6 x 12 TGL 0-7	Dowel pin	Goupille d'assemblage	2	2		
48	9933 95781 5		Sechskantschraube M 6 x 16 TGL 0-933-8.8 gal Zn c	Hex bolt	Boulon à six pans	5	5		
49	27 01237 007	27 01237 007	Buchse	Sleeve	Douille	1	1	0,016	
50	9962 92396 3		Sicherungsblech 17 TGL 0-93-St gal Zn c	Locking plate	Plaque arrêtoire	1	1		
51	9950 89606 2		Sechskantmutter M 16 x 1,5 TGL 0-936-50 gal Zn c	Hex nut	Ecrou à six pans	1	1		
52	27 97371 015	27 97371 015	Ölmeßstab, vollst.	Oil dip stick	Jauge d'huile	1	1	0,100	
52	27 95478 002	27 95478 002	Ölmeßstab, vollst. C 13 NTN 513401	Oil dip stick	Jauge d'huile	1	1		+
53	91 21005 201	91 21005 201	Schlauchleitung AA 25 x 560 HFPS 18112	Hose line	Tuyau flexible	1	—		
53	91 21007 115	91 21007 115	Schlauchleitung AA 25 x 800 HFPS 18112	Hose line	Tuyau flexible	—	1		
54			Einschraubstutzen L 28 M-01 TGL 0-3901 gal Zn c	Male end fitting	Union mâle	1	1		
55	9970 90947 5		Dichtring A 33 x 39 TGL 0-7603-AI	Sealing washer	Rondelle de joint	1	1		
56	1202 82600 1	27 01020 016	Stiftschraube	Stud bolt	Goupille filetée	2	2	0,233	
57	9970 90804 8		Dichtring A 10 x 14 TGL 0-7603-AI	Sealing washer	Rondelle de joint	3	3		
58			Wellendichtring A 100 x 120 x 10 TGL 16454-WS 1.097	Shoft seal	Anneau de traversée d'arbre	1	1		
59	1203 06163 4	27 01011 007	Buchse	Sleeve	Douille	1	1	0,050	
59	27 01815 007	27 01815 007	Übermaßbuchse	Sleeve, oversize	Douille, dim. spéc.	nach Bedarf			
60	27 00541 007	27 00541 007	Bügel	Bow	Etrier	2	2	0,270	
61	9933 93102 7		Sechskantschraube M 10 x 25 TGL 0-933-8.8 gal Zn c	Hex bolt	Boulon à six pans	2	2		
62	9932 93276 0		Sechskantschraube M 10 x 45 TGL 0-931-8.8 gal Zn c	Hex bolt	Boulon à six pans	2	2		
63			Federring B 10 TGL 7403 phr	Spring lock washer	Rondelle Grower	4	4		
64	27 95313 008	27 95313 008	Saugleitung, geschweißt	Suction line, welded	Tuyau d'aspiration, soudé	1	1	0,509	
65	27 02017 003	27 02017 003	Saugglocke	Suction bell	Cloche d'aspiration	1	—	0,500	
65	1201 68617 6	27 95390 003	Saugglocke, geschweißt	Suction bell, welded	Cloche d'aspiration, soudée	—	1	0,860	
66	1201 67748 0	27 05058 017	Formschnurring	Cord gasket	Garniture en cordon	1	1	0,025	
67			Dichtung 30 x 48 x 2 TGL 37024 ItH	Sealing washer	Rondelle de joint	1	1		
68			Federring B 8 TGL 7403 phr	Spring lock washer	Rondelle Grower	3	3		
69	9933 92980 3		Sechskantschraube M 8 x 14 TGL 0-933-8.8 gal Zn c	Hex bolt	Boulon à six pans	1	1		
70	9960 92164 1		Scheibe 8,4 TGL 0-125-St gal Zn c	Washer	Rondelle	1	1		
71	1201 67747 2	27 02064 001	Federblech	Spring	Ressort	1	—	0,034	
72	1201 67746 4	27 07114 008	Deckel	Cover	Couvercle	1	—	0,017	
73	1201 67745 6	27 02019 005	Gummiflächdichtung	Rubber gasket	Joint de caoutchouc	1	—	0,015	
74	27 01234 020	27 01234 020	Ölmeßstabführung	Dip stick guide	Guide de jauge à huile	1	1	0,316	
75	9910 95338 5		Ablaßventil M 18 x 1,5 kegelig TGL 16486	Drain cock	Robinet de vidange	1	1		





Tafel  
Table  
Planche

**1**

Kurbelgehäuse, Ölwanne

Crankcase, Oil pan

Carter-moteur, Carter d'huile

**4 VD**

Bild-Nr.	Ersatzteil-Bestell-Nr. Fortschritt	Ersatzteil-Bestell-Nr. IFA Nordhausen	Benennung	Part name	Dénomination	Stück		Masse in kg	Anmerkung
						E 512	E 514		
76	9970 90869 1		Dichtring A 18 x 22 TGL 0-7603-Cu	Sealing washer	Rondelle de joint	3	3		
77	4221 61105 3		Rohr	Pipe	Tuyau	1	1		
78	4221 61104 5		Wasserschlauch	Water hose	Tuyau flexible à eau	1	1		
79	4221 61103 7		Rohr	Pipe	Tuyau	1	1		
80	9910 95189 8		Schlauchbinder A 5 x 250 TGL 11045 gal Zn c	Hose clamp	Collier de serrage	2	2		
81	9961 91097 6		Federring B 8 TGL 7403 gal Zn c	Spring lock washer	Rondelle Grower	1	1		
82	9946 92757 3		Hohlschraube A 15 TGL 21619 gal Zn c	Union bolt	Vis creuse	1	1		
83			Zylinderkerbstift 3 x 6 TGL 0-1473	Grooved pin	Goupille à encoches	2	2		
84	27 06046 004	27 06046 004	Leitblech	Boffle	Tôle-guide	6	6	0,045	
85	27 05313 008	27 05313 008	Umlenkrohr	Reversing pipe	Tuyau de renvoi	12	12	0,004	
86			Sechskantschraube M 5 x 12 TGL 0-933-8.8	Hex bolt	Boulon à six pans	3	3		
87			Federscheibe 5 TGL 0-137 phr	Spring lock washer	Rondelle Grower	3	3		
88	9948 93531 3		Stiftschraube BM 8 x 18 TGL 0-835-8.8	Stud bolt	Goujon fileté	2	2		
89	27 01235 005	27 01235 005	Schelle	Clamp	Collier	1	1	0,017	
90	9933 95863 1		Sechskantschraube M 6 x 20 TGL 0-933-8.8 gal Zn c	Hex bolt	Boulon à six pans	1	1		
91	9964 91912 0		Scheibe 6,4 TGL 0-9021-St gal Zn c	Washer	Rondelle	1	1		
92			Schlauchbinder 20 TGL 29732	Hose clamp	Collier à tuyou flexible	2	2		
93			Schlauch 12 x 3 B 55 TGL 13880 40 lg.	Hose	Tuyau flexible	1	1		
94			Dichtring A 8 x 11,5 TGL 0-7603-AI	Sealing washer	Rondelle de joint	1	1		
95	91 21008 108	91 21008 108	Kurbelwellenpaßlager	Crankshaft bearing	Palier de vilebrequin	2	2		
95	91 21008 116	91 21008 116	Kurbelwellenpaßlager R 1	Crankshaft bearing	Palier de vilebrequin	2	2	0,250	
95	91 21008 124	91 21008 124	Kurbelwellenpaßlager R 2	Crankshaft bearing	Palier de vilebrequin	2	2	0,500	
95	91 21008 132	91 21008 132	Kurbelwellenpaßlager R 3	Crankshaft bearing	Palier de vilebrequin	2	2	0,750	
95	91 21008 140	91 21008 140	Kurbelwellenpaßlager R 4	Crankshaft bearing	Palier de vilebrequin	2	2	1,000	
96			Rundring 7 x 2 TGL 6365-WS 1.957	O-ring	Joint rond	1	1		+

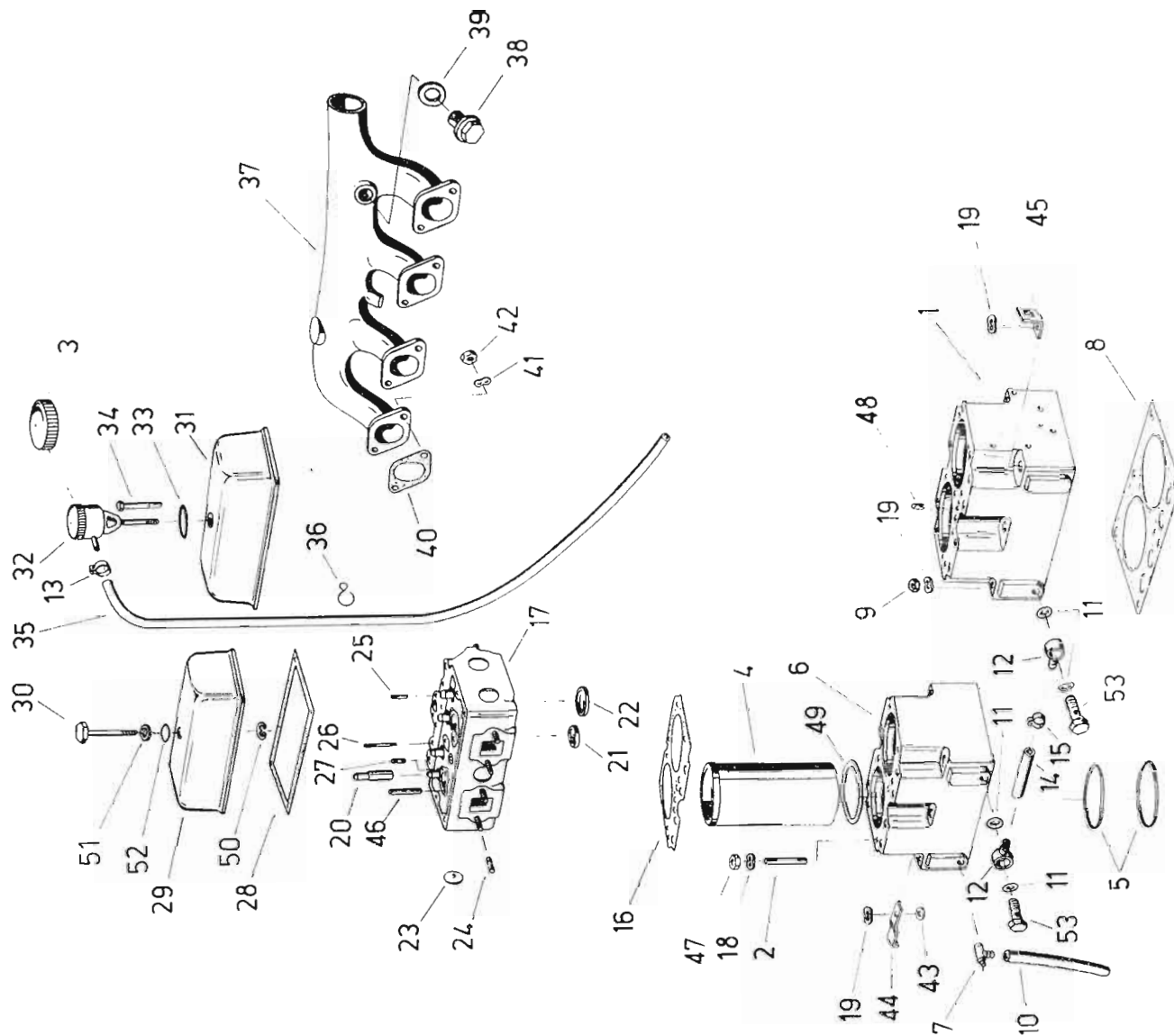


Bild-Nr.	Ersatzteil-		Benennung	Part name	Dénomination	Stück		Masse in kg	An- merkung
	Bestell-Nr. Fortschritt	Bestell-Nr. IFA Nordhausen				E 512	E 514		
1	27 01097 002	27 01097 002	Zylinderblock, vorn	Cylinder bloc, front	Bloc-cylindres avant	1	1	23,000	
2	27 00236 048	27 00236 048	Stiftschraube	Stud bolt	Goujon fileté	18	18	0,180	
3			Verschlußdeckel E 40 TGL 39-741-St verz.	Cover	Couvercle	1	1		
4	91 21001 585	91 21001 585	Zylinderlaufbuchse $\varnothing$ 120	Cylinder liner	Chemise de cylindre	4	4	5,560	
5	1201 67769 8	91 21001 544	Dichtring	Sealing ring	Anneau de joint	8	8	0,010	
6	27 01098 003	27 01098 003	Zylinderblock, hinten	Cylinder bloc, rear	Bloc-cylindres arrière	1	1	23,000	
7	9910 95338 5		Abläßventil M 18 TGL 16486	Drain cock	Rabiet de purge	1	1		
8	4221 65438 5	27 00233 004	Zylinderblockdichtung	Gasket, cylinder bloc	Joint de bloc cylindres	nach Bedarf		0,002	
9			Sechskantmutter M 16 x 1,5 TGL 0-934-8	Hex nut	Ecrou à six pans	12	12		
10	9906 95240 3		Wasserschlauch 16 x 250 TGL 4846	Water hose	Tuyau flexible à eau	1	1		
11	9970 90869 1		Dichtring A 18 x 22 TGL 0-7603 Cu	Sealing ring	Anneau de joint	4	4		
12	27 01100 008	27 01100 008	Ringstück	Bonjo	Banjo	2	2		
13	9908 95108 0		Schlauchbinder 32 TGL 29732	Hose clamp	Collier de serrage	1	1		
14	146 42269 00 71	146 42269 00 71	Heizschlauch f. Kfz 16-0,3 GKTS 8-23-45 lg.	Vehicle heater hose	Tuyau flexible de chauff. pour véhicules	1	1		
15			Schlauchbinder D 5 x 200 TGL 11046 gal Zn c	Hose clamp	Collier de serrage	2	2		
16	27 01111 043	27 01111 043	Zylinderkopfdichtung	Cylinder head gasket	Joint de culasse	2	2	0,120	
17	27 98651 005	27 98651 005	Zylinderkopf, vormontiert, kompl.	Cylinder head	Culasse	2	2	28,440	
18			Federscheibe 14 TGL 0-137 phr	Spring washer	Rondelle élastique	18	18		
19			Federscheibe 16 TGL 0-137 phr	Spring washer	Rondelle élastique	12	12		
20	1201 67781 7	27 00428 006	Ventilführung	Valve guide	Guide de soupape	8	8	0,110	
21	1202 82074 4	27 01112 011	Ventilsitzring, Einlaß	Valve seat insert, intake	Siège rapporté de soupape, admission	4	4	0,050	
22	1202 82075 2	27 01113 012	Ventilsitzring, Auslaß	Valve seat insert, exhaust	Siège rapporté de soupape, échappement	4	4	0,040	
23	1201 67784 1	27 01116 007	Verschlußscheibe	Closing disk	Disque d'obturation	16	16	0,016	
24			Stiftschraube BM 10 x 30 TGL 0-939-8.8 gal Zn c	Stud bolt	Goupille filetée	16	16	0,022	
25			Stiftschraube BM 8 x 20 TGL 0-939-8.8 gal Zn c	Stud bolt	Goupille filetée	4	4	0,010	
26			Stiftschraube BM 8 x 75 TGL 0-939-8.8 gal Zn c	Stud bolt	Goupille filetée	8	8	0,031	
27			Stiftschraube BM 10 x 25 TGL 0-939-8.8 gal Zn c	Stud bolt	Goupille filetée	4	4	0,019	
28	1201 67785 8	27 07563 006	Dichtung für Zylinderkopfhabe	Cylinder head cover gasket	Joint de couvercle supérieur des soupapes	2	2	0,025	
29	27 08017 006	27 08017 006	Zylinderkopfhabe, vollst.	Cylinder head cover	Couvercle supérieur des soupapes	1	1	6,800	
30	9932 95875 3		Sechskantschraube M 8 x 110 TGL 0-931-8.8 gal Zn c	Hex bolt	Boulon à six pans	1	1		
31	27 08018 007	27 08018 007	Zylinderkopfhabe, vollst.	Cylinder head cover	Couvercle supérieur des soupapes	1	1	6,800	
32	27 95570 007	27 95570 007	Kombinierter Öleinfüllstutzen, vollständig, mit Kurbelgehäuseentlüftung	Filler neck w. crankcase breather	Goulot de remplissage avec reniflard de carter	1	1	0,259	
33	9907 91554 3		Rundring 48 x 3 TGL 6365-WS 6.057	O-ring	Joint rond	1	1		
34	9932 93055 8		Sechskantschraube M 8 x 80 TGL 0-931-8.8 gal Zn c	Hex bolt	Boulon à six pans	1	1		
35			Kühlwasserschlauch 20 x 1070 TGL 105-304	Cooling water hose	Tuyau flexible à eau de refroidissement	1	—		
35	9906 95279 0		Kühlwasserschlauch 20 x 1400 TGL 105 304	Cooling water hose	Tuyau flexible à eau de refroidissement	—	1		
36	1201 67802 2	27 95576 004	Schlauchhalter	Hose clip	Collier à tuyaux	1	1	0,010	

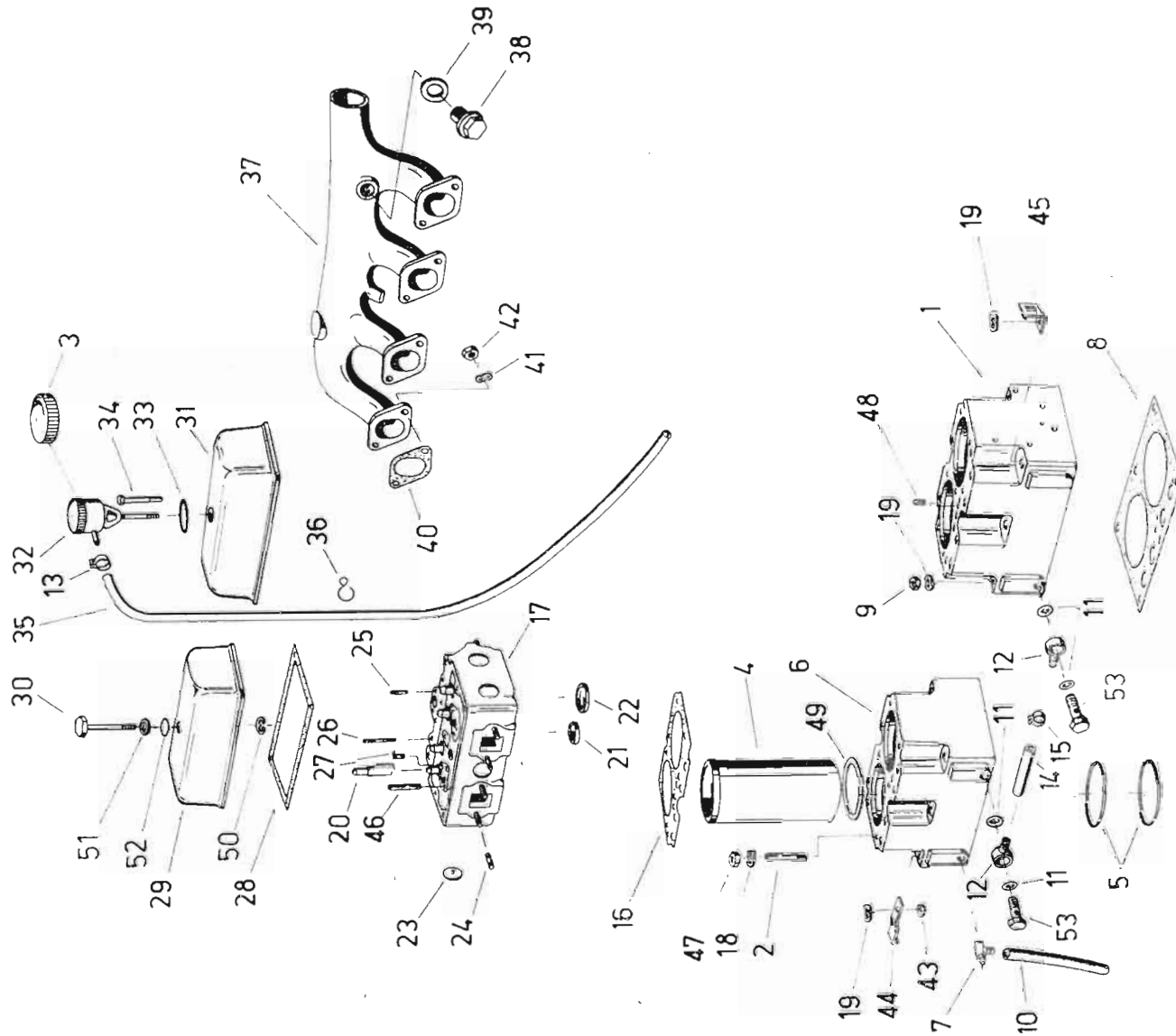
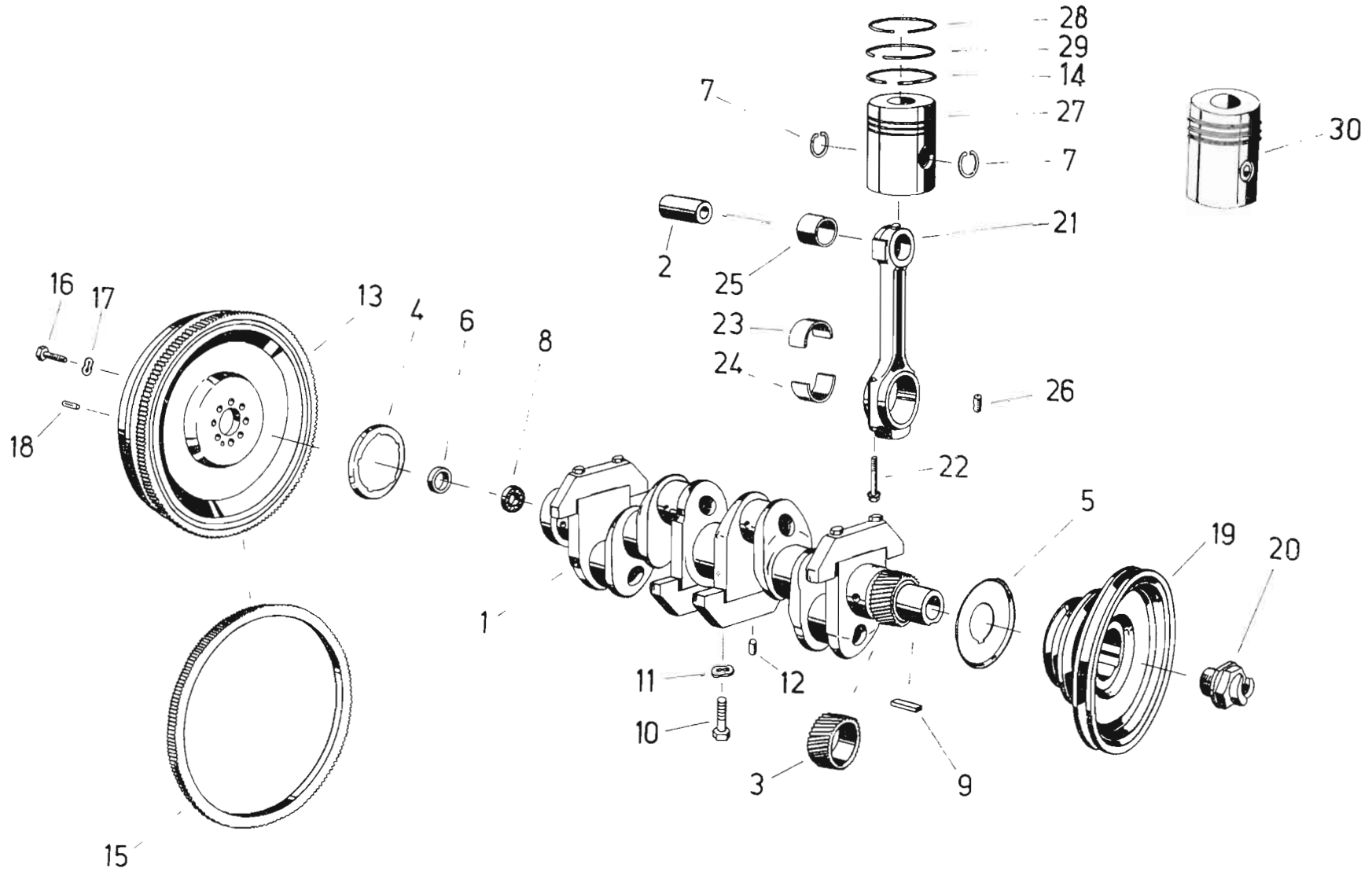


Bild-Nr.	Ersatzteil-Bestell-Nr. Fortschritt	Ersatzteil-Bestell-Nr. IFA Nordhausen	Benennung	Part name	Dénomination	Stück		Masse in kg	Anmerkung
						E 512	E 514		
37	27 02249 001	27 02249 001	Ansaugkrümmer	Intake manifold	Collecteur d'admission	1	—	3,850	
37	27 01363 012	27 01363 012	Ansaugkrümmer	Intake manifold	Collecteur d'admission	1	—	4,200	+
37	27 01363 012	27 01363 012	Ansaugkrümmer	Intake manifold	Collecteur d'admission	—	1	4,200	
33	9946 93745 4		Verschlußschraube M 26 x 1,5 TGL 0-7604-5.8 gal Zn c	Screw plug	Bouchon fileté	1	1		
39	9970 90918 6		Dichtring 26 x 31 TGL 0-7603-Al	Sealing ring	Joint d'étanchéité	1	1		
40	1201 67794 6	27 01359 008	Ansaugkrümmer-Dichtung	Intake manifold gasket	Joint de collecteur d'admission	4	4	0,013	
41			Federscheibe 10 TGL 0-137 phr	Spring washer	Rondelle élastique	8	8		
42	9950 89611 8		Sechskantmutter M 10 TGL 0-934-6 gal Zn c	Hex nut	Ecrou à six pans	8	8		
43	9960 92229 8		Scheibe 17 TGL 0-125-St	Washer	Rondelle	2	2		
44	1201 67795 4	27 01831 007	Aufhängewinkel, hinten, links	Angle, rear left	Angle arrière gauche	1	1	0,180	
45	1201 67796 2	27 01103 002	Aufhängewinkel, vorn, rechts	Angle, front right	Angle avant droit	1	1	0,270	
46	9948 93560 2		Stiftschraube BM 10 x 80 TGL 0-939-8.8 gal Zn c	Stud bolt	Goupille filetée	4	4		
47			Sechskantmutter M 14 x 1,5 TGL 0-934-10	Hex bolt	Ecrou à six pans	18	18		
48			Spannstift 8 x 16 TGL 0-1481	Brace	Goupille tendeuse	2	2		
49	1201 67803 0	20 00283 006	Beilagescheibe für Zylinderlaufbuchse 0,1 mm dick	Shim, cylinder liner, 0,1 mm	Cale, chemise de cylindre, 0,1 mm			nach Bedarf	
49	1201 67804 7	20 00284 007	Beilagescheibe für Zylinderlaufbuchse 0,2 mm dick	Shim, cylinder liner, 0,2 mm	Cale, chemise de cylindre, 0,2 mm			nach Bedarf	
50			Nietklemmscheibe 8 TGL 22154	Washer	Rondelle	1	1		
51	9960 92164 1		Scheibe 8,4 TGL 0-125-St gal Zn c	Washer	Rondelle	1	1		
52			Rundring 8 x 3 TGL 6365-WS 6.057	O-ring	Joint rond	1	1		
53			Hohlschraube A 15 TGL 21619-St gal Zn	Banjo bolt	Vis creuse	2	2		



Tafel  
Table  
Planche

**3**

Kurbelwelle, Pleuelstange, Kolben

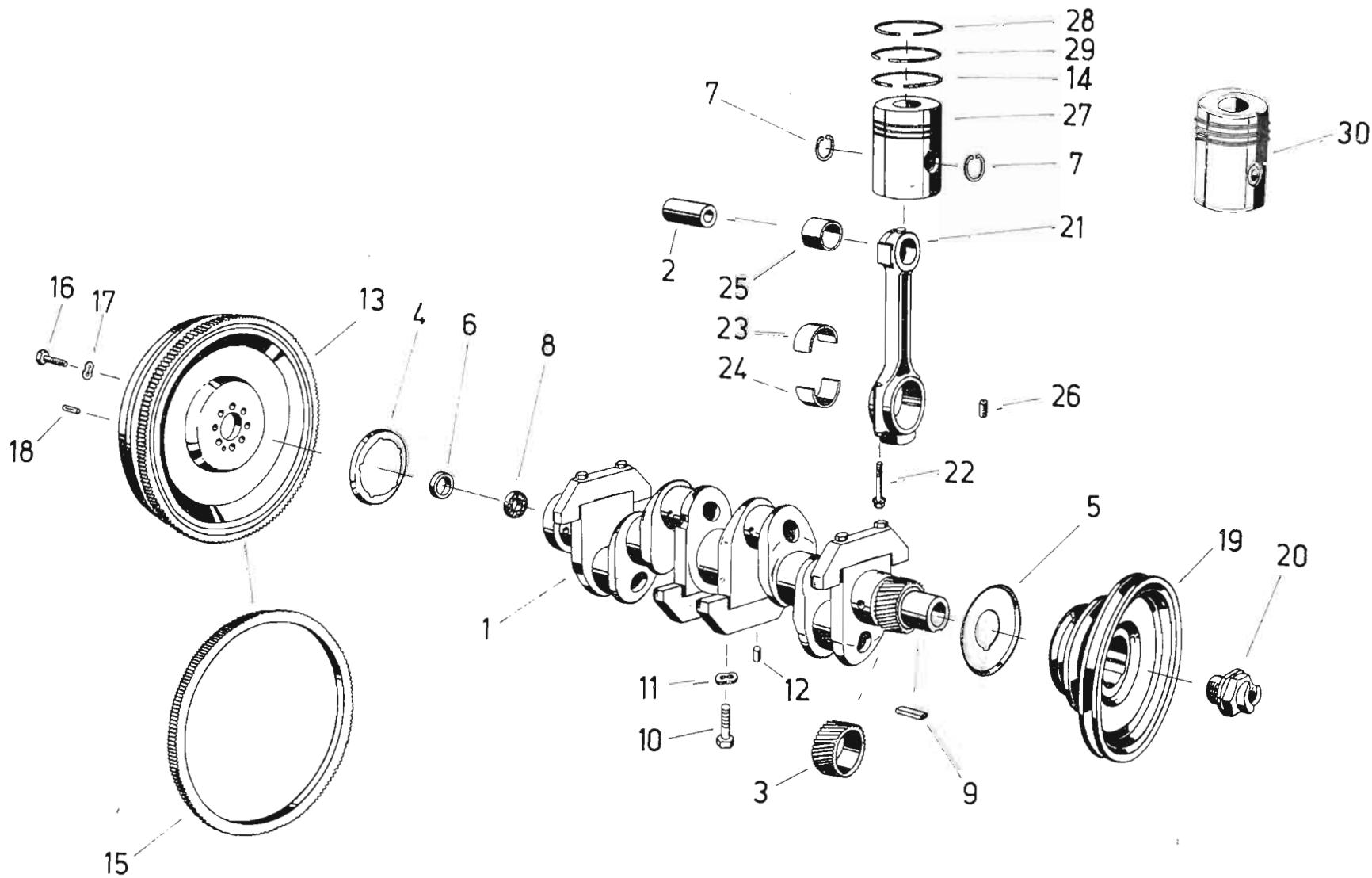
Crankshaft, Connecting rod, Piston

Vilebrequin, Bielle, Piston

**4 VD**

Bild-Nr.	Ersatzteil-Bestell-Nr. Fortschritt	Ersatzteil-Bestell-Nr. IFA Nordhausen	Benennung	Part name	Dénomination	Stück		Masse in kg	Anmerkung
						E 512	E 514		
1	27 95971 006	27 95971 006	Kurbelwelle, vormontiert	Crankshaft	Vilebrequin	1	1	58,260	
2	99 01148 142	99 01148 142	Kolbenbolzen A 45 x 26 x 96 TGL 24138 L 2	Piston pin	Axe de piston	4	4		
3	27 00177 028	27 00177 028	Kurbelwellenrad	Crankshaft gear	Pignon de vilebrequin	1	1	0,990	
4	1201 67819 2	27 02087 008	Spritzring	Oil-thrower ring	Bague de projection	1	1	0,010	
5	27 00206 001	27 00206 001	Spritzring	Oil-thrower ring	Bague de projection	1	1	0,085	
6	27 00194 004	27 00194 004	Buchse	Bush	Bague	1	1	0,090	
7	9964 91776 2		Sicherungsring 45 TGL 0-472	Snap ring	Circlip	8	8		
8	9902 89064 2		Rillenkugellager 6204 RS TGL 2981	Ball bearing	Roulement a billes	1	1		
9	9965 95674 3		Paßfeder B 12 x 8 x 70 TGL 9500	Feather	Clavette parallèle	1	1		
10			Sechskantschraube M 14 x 1,5 x 60 TGL 0-961-10.9	Hex bolt	Boulon à six pans	8	8		
11			Federscheibe 14 TGL 0-137 phr	Spring washer	Rondelle élastique	8	8		
12	9967 94479 5		Zylinderstift 14m 6 x 25 TGL 0-7	Plain pin	Goupille cylindrique	4	4		
13	1201 67818 4	27 97653 008	Schwungrad, vollständig	Flywheel	Volant	1	1	47,540	
14	91 21009 510	91 21009 510	Hilfsgespannter Dachfasenring, kompl. J 6 x 120 x 5 Cr	Oil scraper ring	Segment racleur d'huile	4	4	0,030	
14	91 21009 543	91 21009 543	Hilfsgespannter Dachfasenring, kompl. J 6 x 120,5 x 5 Cr R 1	Oil scraper ring	Segment racleur d'huile	4	4		
15	1202 82099 4	27 00183 018	Zahnkranz	Toothed rim	Couronne dentée	1	1	5,540	
16	9935 93301 0		Sechskantschraube M 16 x 1,5 x 40 TGL 0-961-10.9	Hex bolt	Boulon à six pans	8	8		
17			Federscheibe 16 TGL 0-137 phr	Spring washer	Rondelle élastique	8	8		
18			Zylinderstift 10m 6 x 25 TGL 0-7	Plain pin	Goupille cylindrique	1	1		
19	1201 67834 4	27 01049 003	Keilriemenscheibe	Vee-belt pulley	Poulie à gorge	1	—	5,400	
19	1201 68601 4	27 00091 006	Keilriemenscheibe	Vee-belt pulley	Poulie à gorge	—	1	5,800	
20	27 07570 005	27 07570 005	Andrehklaue	Starting dog	Griffe de mise en marche	1	1	0,600	
21	1201 67871 3	27 95691 007	Pleuelstange	Connecting rod	Bielle	4	4	5,940	
22	1202 82104 6	27 01074 004	Pleuelschraube	Connecting rod bolt	Boulon de tête de bielle	8	8	0,100	
23	1201 67838 5	91 21001 175	Pleuellagerschale, obere, STD	Conrod bearing shell upper	Coussinet de tête de bielle supérieur	4	4	0,085	
23	1201 67839 3	91 21004 442	Pleuellagerschale, R 1 0,25	Conrod bearing shell upper	Coussinet de tête de bielle supérieur				
23	1201 67840 8	91 21004 450	Pleuellagerschale, R 2 0,50	Conrod bearing shell upper	Coussinet de tête de bielle supérieur				
23	1201 67841 6	91 21004 467	Pleuellagerschale, R 3 0,75	Conrod bearing shell upper	Coussinet de tête de bielle supérieur				
23	1201 67849 8	91 21004 475	Pleuellagerschale, R 4 1,00	Conrod bearing shell upper	Coussinet de tête de bielle supérieur				
24	1201 67842 4	91 21001 183	Pleuellagerschale, untere, STD	Conrod bearing shell lower	Coussinet de tête de bielle inférieur	4	4	0,083	
24	1201 67843 2	91 21004 483	Pleuellagerschale, R 1 0,25	Conrod bearing shell lower	Coussinet de tête de bielle inférieur				
24	1201 67844 0	91 21004 491	Pleuellagerschale, R 2 0,50	Conrod bearing shell lower	Coussinet de tête de bielle inférieur				
24	1201 67845 7	91 21004 506	Pleuellagerschale, R 3 0,75	Conrod bearing shell lower	Coussinet de tête de bielle inférieur				
24	1201 67850 4	91 21004 514	Pleuellagerschale, R 4 1,00	Conrod bearing shell lower	Coussinet de tête de bielle inférieur				
25	1201 67846 5	91 21001 167	Pleuelbuchse Typ 4042	Piston pin bushing	Bague d'axe de piston	4	4	0,130	





Tafel  
Table  
Planche

**3**

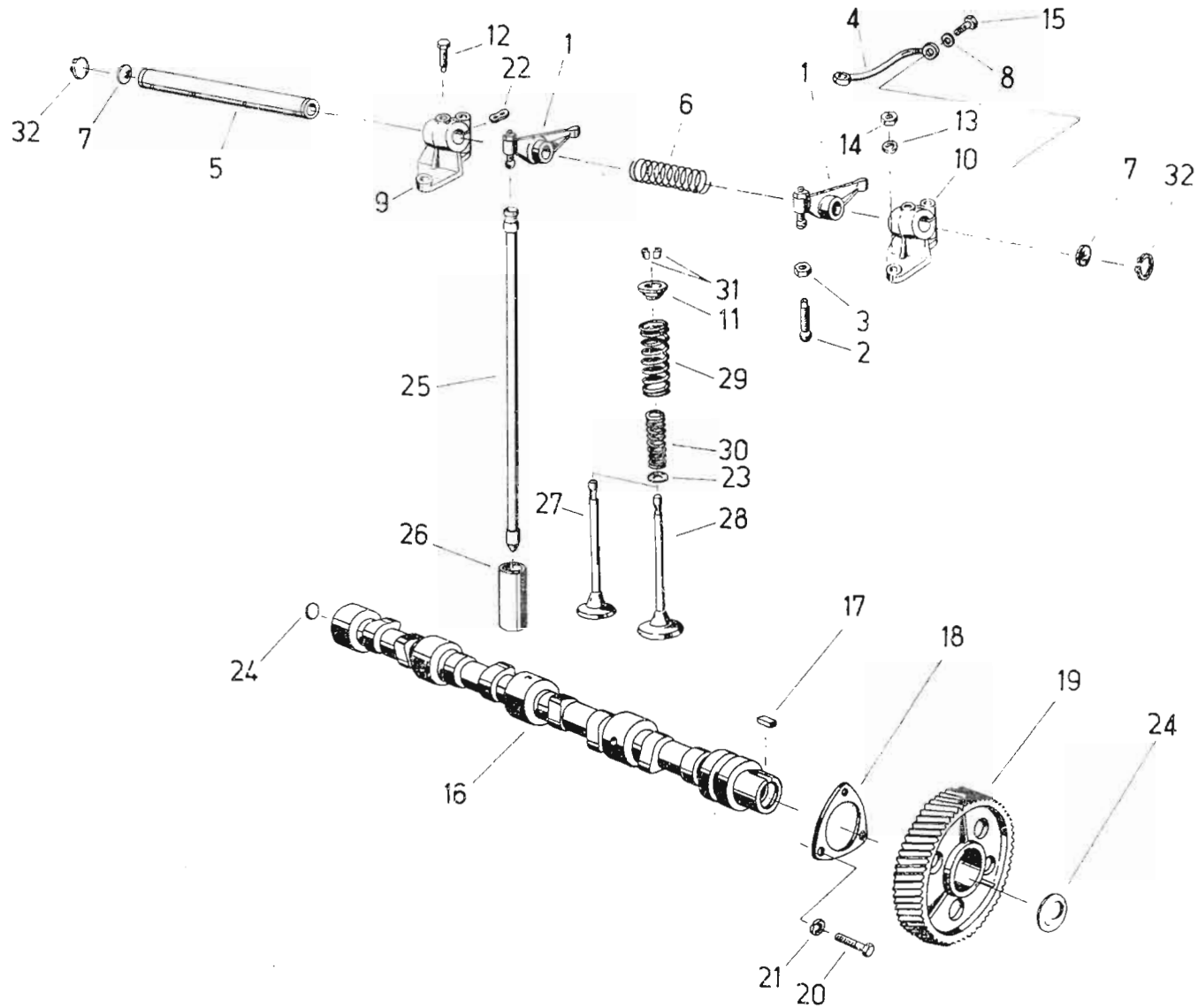
Kurbelwelle, Pleuelstange, Kolben

Crankshaft, Connecting rod, Piston

Vilebrequin, Bielle, Piston

**4 VD**

Bild-Nr.	Ersatzteil-		Benennung	Part name	Dénomination	Stück		Masse in kg	An- merkung
	Bestell-Nr.	Bestell-Nr. IFA Nordhausen				E 512	E 514		
26	1202 82611 4	27 01080 002	Spritzdüse	Oil nozzle	Gicleur d'huile	4	4	0,005	
27	91 21009 367	91 21009 367	Kolben MWH 1991 (R) Ø 120,5 R 1	Piston	Piston	4	4		
28	99 01155 053	99 01155 053	Rechteckring A 120 x 3 TGL 9996 f-Cr	Square section ring	Bague carrée	4	4	0,039	△
28	91 21009 527	91 21009 527	Rechteckring A 120,5 x 3 TGL 9996 f-Cr R 1	Square section ring	Bague carrée	4	4		△
29	99 01155 061	99 01155 061	Minutenring C 120 x 3 TGL 9996 f-phr	Slightly tapered piston ring	Anneau de piston à faible conicité	4	4		
29	91 21009 535	91 21009 535	Minutenring C 120,5 x 3 TGL 9996 f-phr R 1	Slightly tapered piston ring	Anneau de piston à faible conicité	4	4		
30	91 21009 350	91 21009 350	Kolben MWH 1991 (R) Ø 120	Piston	Piston	4	4	2,320	



Tafel  
Table  
Planche

4

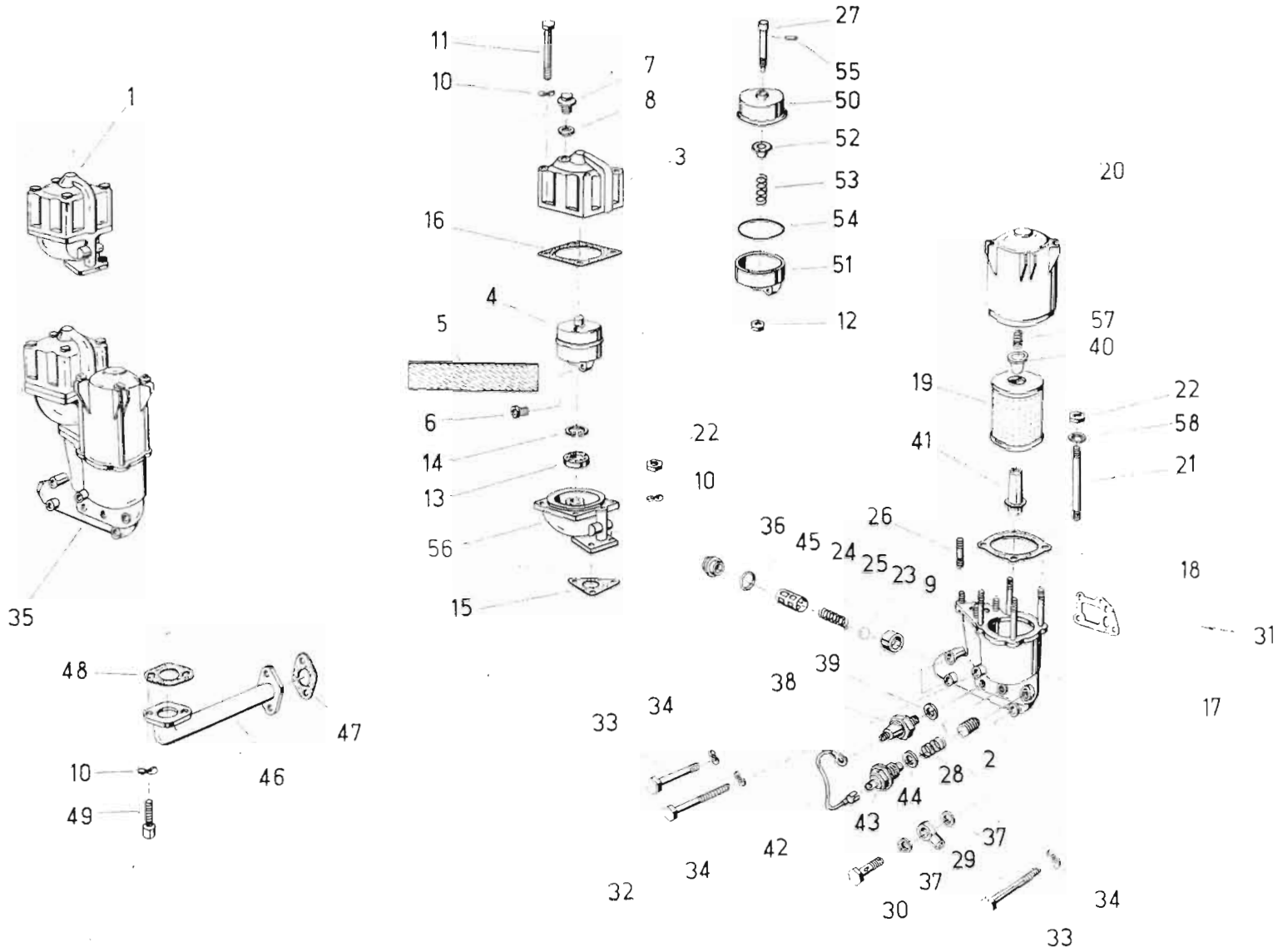
Steuerung

Engine timing

Distribution

4 VD

Bild-Nr.	Ersatzteil-Bestell-Nr. Fortschritt	Ersatzteil-Bestell-Nr. IFA Nordhausen	Benennung	Part name	Dénomination	Stück		Masse in kg	Anmerkung
						E 512	E 514		
1	27 98644 006	27 98644 006	Kipphebel, vollst.	Rocker arm, compl.	Culbuteur, compl.	8	8	0,340	
2	1201 67882 6	27 00291 013	Kugelschraube	Spherical bolt	Boulon sphérique	8	8	0,025	
3			Sechskantmutter M 10 x 1 TGL 0-936-60 gal Zn c	Hex nut	Ecrou à six pans	8	8		
4	1202 82168 1	20 00374 000	Ölleitung, vorn	Oil line, front	Conduite d'huile AV	2	2	0,031	
5	27 95308 002	27 95308 002	Kipphebelachse, taillmontiert	Rocker shaft	Axe de culbuteur	2	2	0,610	
6			Druckfeder B 1,6 x 28 x 11,5 TGL 18395	Pressure spring	Ressort à pression	2	2		
7			Verschußscheibe 18 TGL 0-470 gal Zn c	Closing disk	Disque de fermeture	4	4		
8	9970 90807 2		Dichtring C 10 x 13,5 TGL 0-7603-Cu/Ap	Sealing washer	Rondelle de joint	2	2		
9	1203 06109 7	20 00295 001	Kipphebelbock mit Gewindebohrung	Rocker arm bracket w. threaded hole	Support de culbuteur avec trou taraudé	2	2	0,600	
10	1203 06110 3	20 00296 002	Kipphebelbock	Rocker arm bracket	Support de culbuteur	2	2	0,600	
11	1203 06104 8	27 01105 012	Ventilfederteller	Valve spring retainer	Cuvette de ressort de soupape	8	8	0,041	
12			Sechskantschraube mit Zapfen M 8 x 14 TGL 0-561-5,6 gal Zn c	Hex bolt w. dowling pin	Boulon à six pans avec tenon				
13			Federring B 10 TGL 7403 phr	Spring lock washer	Rondelle Grower	2	2		
14	9950 89611 8		Sechskantmutter M 10 TGL 0-934-6 gal Zn c	Hex nut	Ecrou à six pans	8	8		
15	9946 92749 3		Hohlschraube A 6 TGL 21619	Union bolt	Vis creuse	4	4		
16	27 01136 027	27 01136 027	Nockenwelle	Camshaft	Arbre à cames	1	1	7,500	
17	9965 95637 4		Paßfeder B 10 x 8 x 25 TGL 9500	Feather key	Clavette parallèle	1	1		
18	1202 82152 8	20 00713 003	Anlaufscheibe	Thrust washer	Rondelle de butée	1	1	0,110	
19	27 00297 027	27 00297 027	Nockenwellenrad	Timing gear wheel	Pignon de distribution	1	1	2,430	
20	9933 92965 1		Sechskantschraube M 6 x 14 TGL 0-933-8,8 gal Zn c	Hex bolt	Boulon à six pans	3	3		
21			Federring B 6 TGL 7403 phr	Spring lock washer	Rondelle Grower	3	3		
22			Federscheibe 12 TGL 0-137 phr	Spring washer	Rondelle élastique	4	4		
23	27 01809 000	27 01809 000	Scheibe	Washer	Rondelle	8	8	0,003	
24			Verschußscheibe 25 TGL 0-470 gal Zn c	Closing disk	Disque de fermeture	2	2		
25	1202 82156 0	27 95736 004	Stoßstange, vollst.	Push rod	Tige de poussair	8	8	0,210	
26	1203 06129 8	27 00306 021	Pilzstößel	Mushroom tappet	Poussoir à sabot	8	8	0,230	
27	1202 82618 8	27 00752 000	Einlaßventil	Intake valve	Soupape d'admission	4	4	0,200	
28	1202 82619 6	27 00753 001	Auslaßventil	Exhaust valve	Soupape d'échappement	4	4	0,269	
29	1203 06102 3	27 01104 011	Ventilfeder, außen	Valve spring, outer	Ressort de soupape ext.	8	8	0,114	
30	1203 06103 1	27 01115 014	Ventilfeder, innen	Valve spring, inner	Ressort de soupape int.	8	8	0,061	
31	1203 06105 6	27 01720 000	Klemmkegel für Ventile	Valve collets	Bagues coniques en deux pièces	8	8	0,010	
32	9964 91708 8		Sicherungsring 24 TGL 0-471	Snap ring	Circlip	4	4		



Tafel  
Table  
Planche

**5**

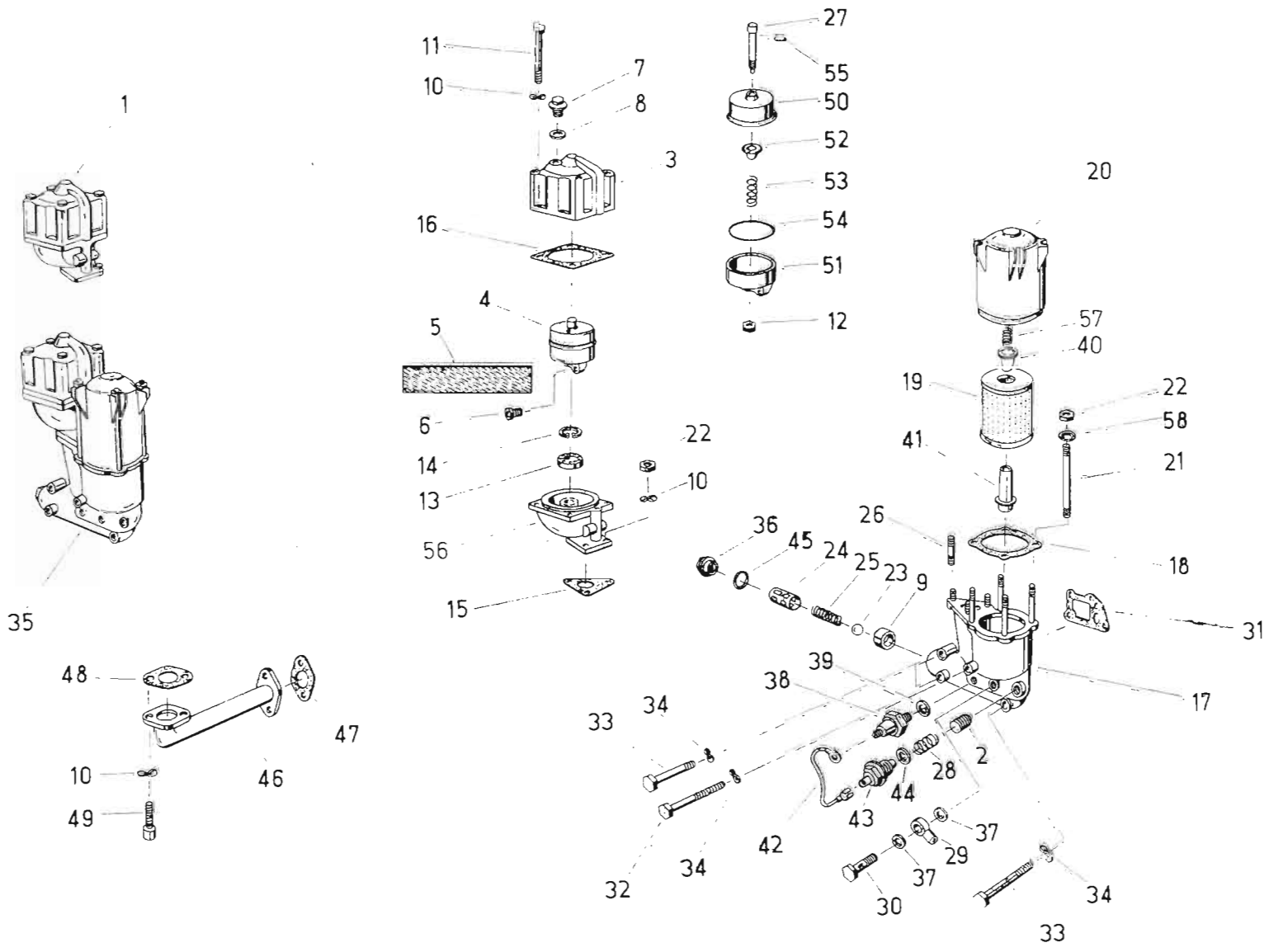
Rotationsfilter, Ölleitungen

Centrifugal oil cleaner, Oil lines

Epurateur d'huile centrifuge, Tuyaux d'huile

**4 VD**

Bild-Nr.	Ersatzteil-Bestell-Nr. Fortschritt	Ersatzteil-Bestell-Nr. IFA Nordhausen	Benennung	Part name	Dénomination	Stück		Masse in kg	Anmerkung
						E 512	E 514		
1	16 30002 004	16 30002 004	Zentrifuge Typ 250/1.1-u TGL 20674	Centrifuge	Centrifugeuse	1	1	2,600	
2	16 34215 004	16 34215 004	Kolben	Piston	Piston	1	1		
3	1201 67910 3	16 34242 007	Gehäuse-Oberteil	Housing upper port	Partie supérieure du corps	1	1	0,990	
4	1201 67960 1	16 31136 008	Rotor, vollst. (Größe 1,1)	Rotor assy.	Rotor	1	1	0,367	
5	1201 67961 8	16 34315 008	Papiereinlage	Poper insert	Filtre en papier	1	1		
6	1201 67916 0	16 34032 006	Düse (Größe 1,1)	Nozzle	Gicleur	2	2	0,003	
7	9946 93662 1		Verschlußschraube M 16 x 1,5 TGL 0-7604-5.8 gal Zn c	Screw plug	Bouchon fileté				
8	9970 90850 5		Dichtring A 16 x 20 TGL 0-7603-AI	Sealing washer	Rondelle de joint	1	1		
9	1201 67955 4	16 34285 000	Ventilsitzring (1. Übergröße Ø 25,3 h 11)	Valve seat	Siège de soupape	1	1		
9	1201 67956 2	16 34284 008	Ventilsitzring (2. Übergröße Ø 25,3 h 11)	Valve seat	Siège de soupape	1	1		
10	9961 92006 1		Federscheibe 8 TGL 0-137 gal Zn c	Spring washer	Rondelle élastique	7	7		
11			Sechskantschraube M 8 x 90 TGL 0-931-5.8 gal Cd c	Hex bolt	Boulon à six pans				
12			Sechskantmutter M 12 x 1,5 TGL 0-936 m-60 gal Zn c	Hex nut	Ecrou à six pans	4	4		
13			Rillenkugellager 608 TGL 2981 I	Ball bearing	Roulement à billes	1	1		
14	9964 91766 6		Sicherungsring 22 TGL 0-472	Snap ring	Circlip	1	1		
15	1201 67918 5	16 34034 008	Fußdichtung	Gasket	Joint	1	1	0,004	
16	1201 67919 3	16 34030 004	Dichtung	Gasket	Joint	1	1	0,035	
17	16 31096 007	16 31096 007	Filtergehäuse, vormontiert	Filter housing	Corps de filtre	1	1	2,470	
18	1203 06038 5	16 34220 001	Dichtung	Gasket	Joint	1	1	0,009	
19	1203 06035 2	91 24001 148	Filtereinsatz FOP-H 98/196	Filter cortridge	Cartouche filtrante	1	1	0,295	
20	1201 67948 2	16 34084 000	Deckel	Cover	Couvercle	1	1	0,855	
21			Stiftschraube BM 8 x 110 TGL 0-835-8.8	Stud bolt	Goupille fileté	4	4		
22	9950 89588 1		Sechskantmutter M 8 TGL 0-934-6 gal Zn c	Hex nut	Ecrou à six pans	6	6		
23	99 00121 978	99 00121 978	Kugel 24 mm II TGL 15515	Ball	Bille	1	1	0,056	
24	16 34219 008	16 34219 008	Führungshülse (für Druckregelventil)	Guide bush (for pressure valve)	Douille de guidage (pour soupape de refoulement)	1	1	0,040	
25	1201 67926 5	16 34062 003	Druckfeder	Pressure spring	Ressort à pression	1	1	0,030	
26			Stiftschraube BM 8 x 22 TGL 0-835-8.8 gal Zn c	Stud bolt	Goujon	3	3		
27	1201 67962 6	16 31131 003	Achse, vollst.	Shaft	Arbre	1	1		
28	16 34216 005	16 34216 005	Druckfeder	Pressure spring	Ressort à pression	1	1		
29	9969 94635 2		Ringstützen 6 TGL 21617 gal Zn	Banjo	Banjo	1	1		
30			Hohlschraube C 6 TGL 21619-St gal Zn	Banjo bolt	Vis creuse	1	1		
31	1201 67929 8	16 34036 001	Dichtung	Gasket	Joint	1	1	0,015	
32	9932 95939 3		Sechskantschraube M 10 x 120 TGL 0-931-8.8 gal Zn c	Hex bolt	Boulon à six pans				
33	9932 93146 2		Sechskantschraube M 10 x 70 TGL 0-931-8.8 gal Zn c	Hex bolt	Boulon à six pans	1	1		
34	9961 91999 2		Federscheibe 10 TGL 0-137	Spring washer	Rondelle élastique	3	3		
35	1201 67940 0	16 30811 001	Ölfilterkombination Typ 100 FOP 1-1+250 FOR 1-2	Combined oil filter	Filtre à huile combiné	4	4		
36			Verschlußschraube M 30 x 1,5 TGL 0-7604-5.8	Screw plug	Bouchon fileté	1	1	6,200	
37	9970 90815 2		Dichtring A 10 x 14 TGL 0-7603-Cu	Sealing washer	Rondelle de joint	1	1		
38	91 21007 123	91 21007 123	Öldruckkontrollschalter SKO 2 M 3	Oil pressure switch	Interrupteur à pression d'huile	1	1	0,050	
39			Dichtring C 12 x 16 TGL 0-7603-AI	Sealing ring	Rondelle de joint	1	1		



Tafel  
Table  
Planche

5

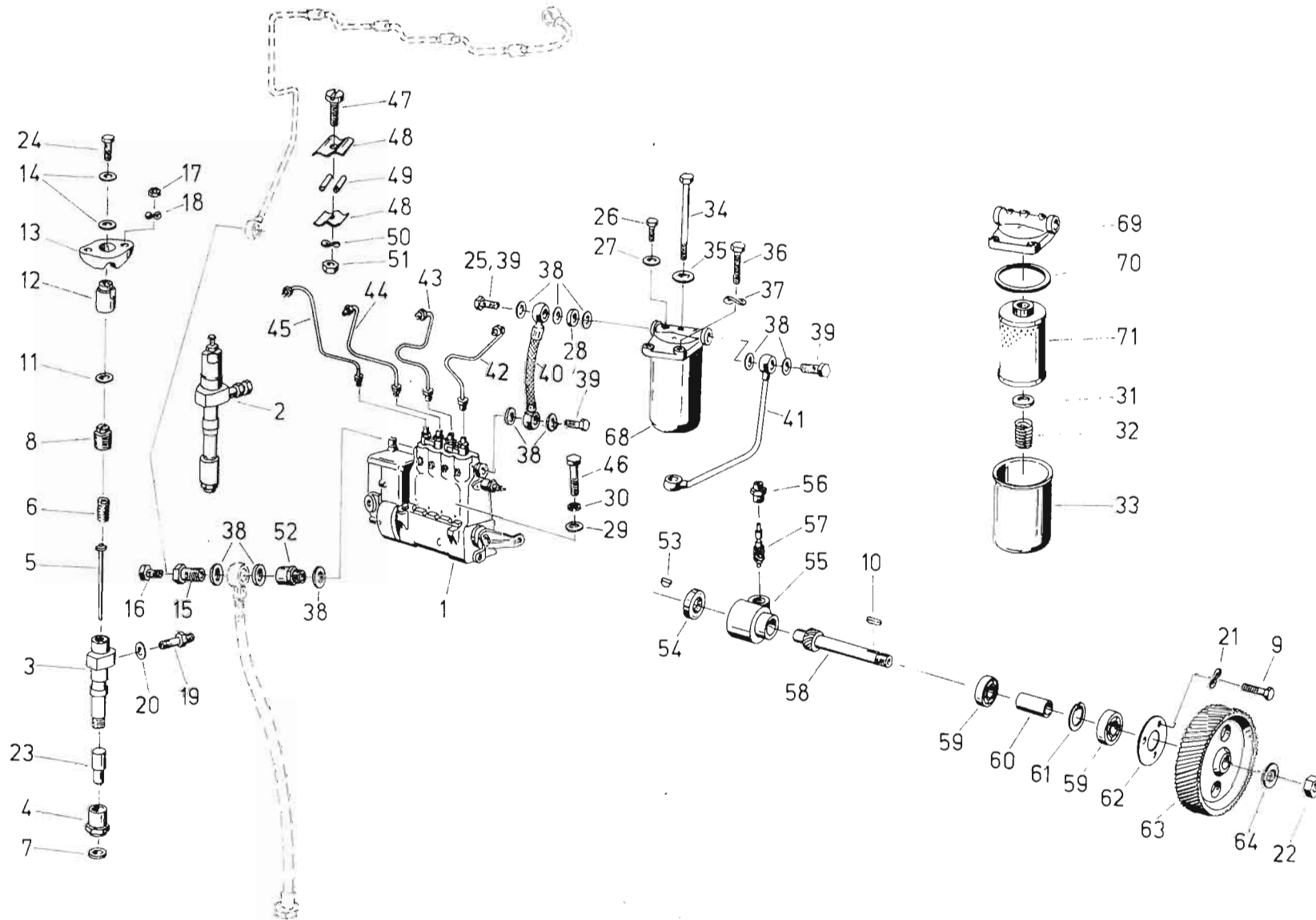
Rotationsfilter, Ölleitungen  
Epurateur d'huile centrifuge, Tuyaux d'huile

Centrifugal oil cleaner, Oil lines

4 VD

Bild-Nr.	Ersatzteil-Bestell-Nr. Fortschritt	Ersatzteil-Bestell-Nr. IFA Nordhausen	Benennung	Part name	Dénomination	Stück		Masse in kg	Anmerkung
						E 512	E 514		
40	1201 67967 5	16 31098 000	Ventil	Valve	Soupape	1	1	0,010	
41	16 34235 008	16 34235 008	Zentrierrohr	Centring tube	Tube de centrage	1	1	0,016	
42	1201 67968 3	16 31119 007	Kabel	Cable	Câble	1	1		
43	16 31192 007	16 31192 007	Verschlußschraube	Screw plug	Bouchon fileté	1	1	0,050	
44			Dichtring C 18 x 22 TGL 0-7603-AI	Sealing washer	Rondelle de joint	1	1		
45			Dichtring C 30 x 36 TGL 0-7603-AI	Sealing washer	Rondelle de joint	1	1		
46	1201 67945 8	27 01202 005	Druckleitung	Pressure line	Conduite à pression	1	1	0,220	
47	27 01727 007	27 01727 007	Dichtung	Gasket	Joint	1	1		
48	27 01728 008	27 01728 008	Dichtung	Gasket	Joint	1	1		
49	9937 93853 6		Zylinderschraube M 8 x 25 TGL 0-912-8.8 gal Zn c	Fillister-head screw	Vis à tête cylindrique	4	4		
50	1201 67963 4	16 34277 000	Rotoroberteil	Rotor, upper part	Rotor, partie supérieure	1	1		
51	1201 67964 2	16 31167 006	Rotorunterteil, vollst.	Rotor, lower part	Rotor, partie inférieure	1	1		
52	1201 67965 0	16 34303 004	Prallteller	Baffle plate	Chicane	1	1		
53	9973 88012 0		Druckfeder B 0,9 x 15 x 7,5 TGL 18395	Pressure spring	Ressort à pression	1	1		
54	9902 91413 2		Rundring 80 x 2 TGL 6365-WS 2.057	O-ring	Joint rond	1	1		
55	9967 94303 8		Zylinderkerbstift 4 x 16 TGL 0-1473	Notched plain pin	Goupille cannelée	1	1		
56	1201 67913 6	16 34029 002	Gehäuse-Unterteil	Housing, lower part	Corps, partie inférieure	1	1		
57	9973 87972 1		Druckfeder A 1,8 x 20 x 5,5 TGL 18395	Pressure spring	Ressort à pression	1	1		
58	16 34602 102	16 34602 102	Scheibe	Washer	Rondelle	4	4		





Tafel  
Table  
Planche

6

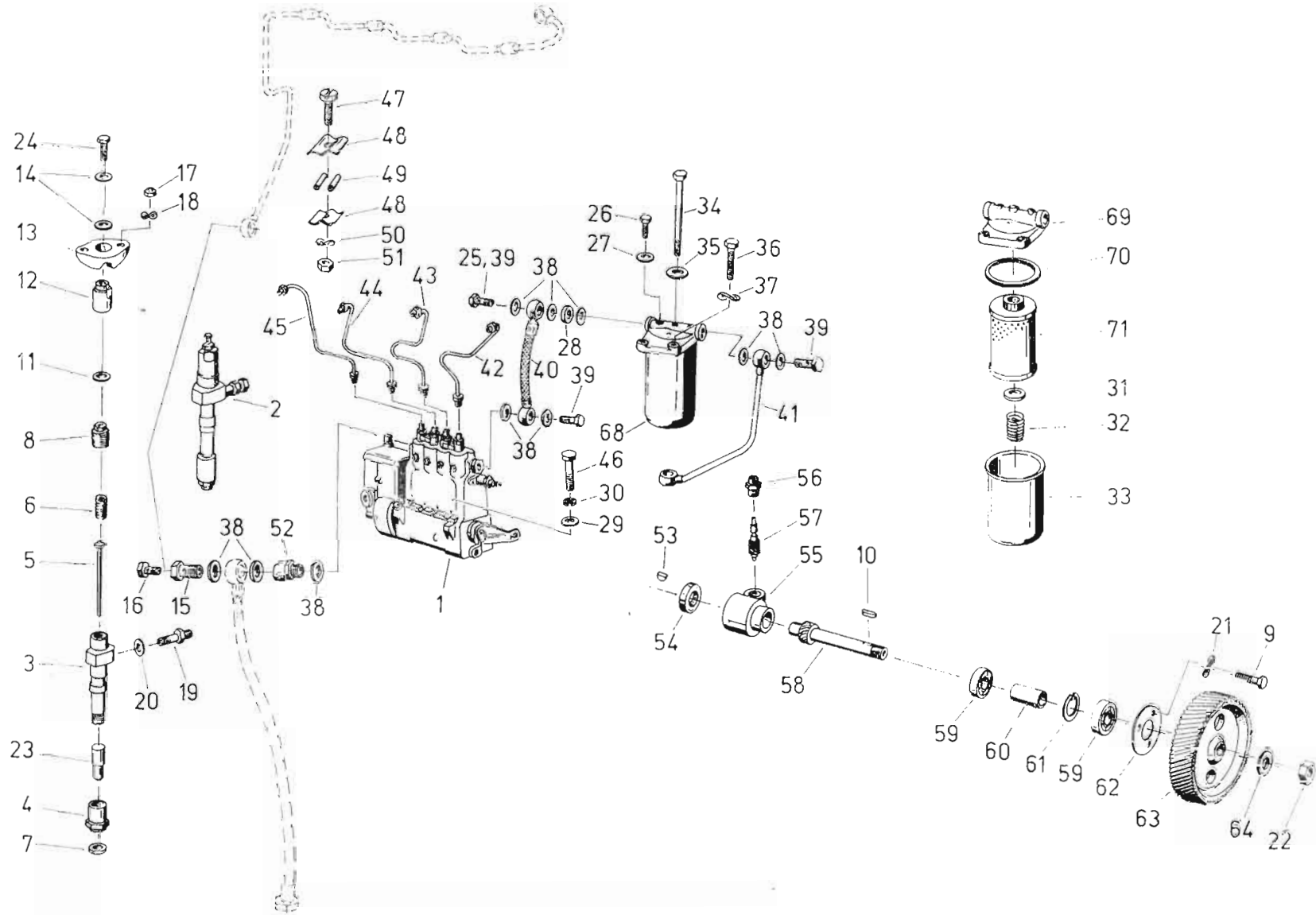
Einspritzanlage

Injection system

Installation d'injection

4 VD

Bild-Nr	Ersatzteil-Bestell-Nr. Fortschritt	Ersatzteil-Bestell-Nr. IFA Nordhausen	Benennung	Part name	Dénomination	Stück		Masse in kg	Anmerkung
						E 512	E 514		
1	04 60296 032	04 60296 032	Einspritzpumpe	Injection pump	Pompe d'injection	1	—	12,420	S-805/4
1	1201 68600 6	04 60324 005	Einspritzpumpe	Injection pump	Pompe d'injection	—	1		S-834
2	10 00192 010	10 00192 010	Düsenhalter SCN 120/130 W-002	Nozzle holder	Support d'injecteur	4	4	0,661	
3	10 01062 017	10 01062 017	Haltekörper SCN 120/130, kompl.	Holder body	Corps de support	4	4	0,350	
4	10 01065 003	10 01065 003	Düsenüberwurfmutter	Union nut	Ecrou de raccord	4	4	0,065	
5	10 01064 002	10 01064 002	Druckbolzen SCN 120/130, kompl.	Pressure bolt	Boulon à pression	4	4	0,012	
6	10 01046 000	10 01046 000	Druckfeder	Pressure spring	Ressort à pression	4	4	0,019	
7	1202 82267 4	27 01246 008	Dichtring	Sealing washer	Rondelle de joint	4	4	0,003	
8	1201 67981 0	10 01051 006	Druckeinstellkappe	Adjusting cap	Capot de réglage	4	4	0,064	
9	9933 92920 0		Sechskantschraube M 6 x 12 TGL 0-933-8.8 gal Zn c	Hex bolt	Boulon à six pans	3	3		
10	9965 95597 6		Paßfeder A 6 x 6 x 32 TGL 9500	Feather key	Clavette parallèle	1	1		
11	10 01055 001	10 01055 001	Dichtring	Sealing washer	Rondelle de joint	4	4		
12	10 01042 005	10 01042 005	Verschlußkappe	Screw cap	Bouchon fileté	4	4	0,064	
13	1201 67982 7	27 01272 001	Druckflansch	Flange	Bride à pression	4	4	0,165	
14	9970 90796 3		Dichtring A 8 x 12 TGL 0-7603-Al	Sealing washer	Rondelle de joint	8	8		
15	1203 06197 2	20 00254 001	Hohlschraube	Banjo bolt	Vis creuse	1	1	0,026	
16	9946 92747 7		Hohlschraube A 5 TGL 21619	Banjo bolt	Vis creuse	1	1		
17	9950 89591 2		Sechskantmutter M 8 TGL 0-934-6	Hex nut	Ecrou à six pans	8	8		
18	9961 91995 1		Federscheibe 8 TGL 0-137 phr	Spring washer	Rondelle élastique	8	8		
19	10 01480 000	10 01480 000	Druckrohrstutzen	Pressure pipe tube	Raccord de tube de refoulement	4	4	0,069	
20	10 01054 000	10 01054 000	Dichtscheibe	Sealing washer	Rondelle de joint	4	4	0,050	
21			Federscheibe 6 TGL 0-137 phr	Spring washer	Rondelle élastique	3	3		
22	9950 89773 8		Sechskantmutter M 20 x 1,5 TGL 0-936-5 gal Zn c	Hex nut	Ecrou à six pans	1	1		
23	18 25030 303	18 25030 303	Einspritzdüse	Injection nozzle	Injecteur	4	4	0,050	
24	10 01021 000	10 01021 000	Hohlschraube	Banjo bolt	Vis creuse	4	4		
25	9946 92740 3		Hohlschraube C 10 TGL 21619 gal Zn c	Banjo bolt	Vis creuse	1	—		
26	4031 82916 3	16 44006 107	Entlüfterschraube	Bleed screw	Vis de purge	3	3	0,004	
27	9970 90782 6		Dichtring A 6 x 10 TGL 0-7603-Al	Sealing ring	Anneau de joint	3	3		
28	27 02296 008	27 02296 008	Abstandscheibe	Spacer	Rondelle d'écartement	1	—	0,005	
29			Kugelscheibe 8,4 TGL 0-6319	Spherical washer	Rondelle sphérique	4	4		
30	9961 91995 1		Federring B 8 TGL 7403 phr	Spring lock washer	Rondelle Grower	4	4		
31	9960 91923 7		Scheibe 15 TGL 17774-St gal Zn c	Washer	Rondelle	1	1		
32	9973 87972 1		Druckfeder A 1,8 x 20 x 5,5 TGL 18395	Pressure spring	Ressort à pression	1	1		
33	4031 82915 5	16 41011 107	Filtertopf	Filter bowl	Boîtier de filtre	1	1	0,485	
34			Sechskantschraube M 8 x 75 TGL 0-931-5.8 gal Zn c	Hex bolt	Boulon à six pans	1	1		
35	9970 90796 3		Dichtring A 8 x 12 TGL 0-7603-Al	Sealing washer	Anneau de joint	1	1	0,001	
36	9933 93210 8		Sechskantschraube M 12 x 40 TGL 0-933-8.8 gal Zn c	Hex bolt	Boulon à six pans	2	2		
37			Federscheibe 12 TGL 0-137 phr	Spring washer	Rondelle élastique	2	2		
38			Dichtring A 14 x 20 TGL 0-7603-Al	Sealing washer	Rondelle de joint	10	9		
39	9946 92761 2		Hohlschraube A 10 TGL 21619 gal Zn c	Banjo bolt	Vis creuse	2	3		
40	9908 95259 6		Schlauchleitung CC 8 x 220 HFPS 18113	Hose line	Tuyau flexible	1	1		
41	27 97459 127	27 97450 127	Kraftstoffleitung	Fuel line	Tuyau à carburant	1	1	0,139	
42	1201 67995 6	27 98527 001	Einspritzleitung, vollst., für Zylinder 4	Pressure pipe assy. for 4th cylinder	Tube de refoulement pour cyl. N° 4	1	1	0,140	



Tafel  
Table  
Planche

6

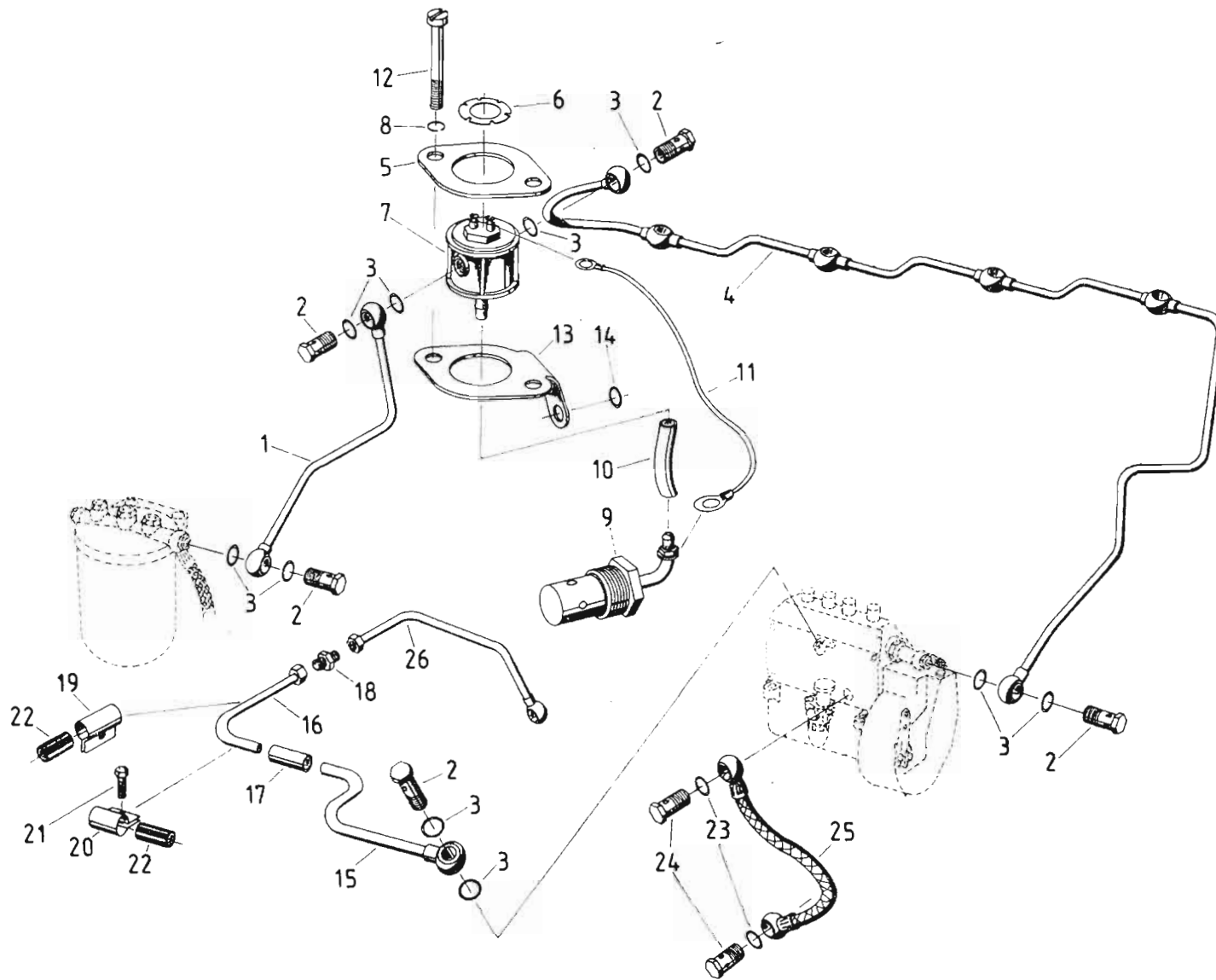
Einspritzanlage

Injection system

Installation d'injection

4 VD

Bild-Nr.	Ersatzteil-Bestell-Nr. Fortschritt	Ersatzteil-Bestell-Nr. IFA Nordhausen	Benennung	Port name	Dénomination	Stück		Masse in kg	Anmerkung
						E 512	E 514		
43	1201 67996 4	27 98528 002	Einspritzleitung, vollst., für Zylinder 3	for 3rd cylinder	pour cyl. N° 3	1	1	0,140	
44	1201 67997 2	27 98529 003	Einspritzleitung, vollst., für Zylinder 2	for 2nd cylinder	pour cyl. N° 2	1	1	0,140	
45	1201 67998 0	27 98530 005	Einspritzleitung, vollst., für Zylinder 1	for 1st cylinder	pour cyl. N° 1	1	1	0,135	
46	9932 93055 8		Sechskantschraube M 8 x 80 TGL 0-931-8.8 gal Zn c	Hex bolt	Boulon à six pans	4	4		
47			Zylinderschraube AM 4 x 20 TGL 0-84-5.8 gal Zn c	Fillister-head screw	Vis à tête cylindrique	2	2		
48	1201 68000 0	27 01254 008	Schelle	Clip	Collier	4	4	0,010	
49	1201 68001 7	27 01255 000	Schlauchstück	Rubber sleeve	Douille de caoutchouc	4	4	0,005	
50			Federscheibe 4 TGL 0-137 phr	Spring washer	Rondelle élastique	2	2		
51	9950 89543 0		Sechskantmutter M 4 TGL 0-934-6 gal Zn c	Hex nut	Ecrou à six pans	3	3		
52	9018 95419 4		Überströmventil Typ 1 TGL 12390	Overflow valve	Soupape de trop plein	1	1		
53	9965 87947 3		Scheibfeder 4 x 7,5 TGL 9499	Disk spring	Ressort à disque	1	1	0,050	
54			Wellendichtring D 20 x 47 x 7 TGL 16454-WS 1.098	Shaft seal	Garniture en anneau	1	1		
55	1202 82245 7	27 01262 008	Gehäuse	Housing	Carter	1	1	0,150	
56	27 01241 028	27 01241 028	Laufbuchse	Liner	Boîte de glissement	1	1	0,180	
57	27 01264 122	27 01264 122	Abtriebsrad, vollst.	Driven gear	Roue de sortie	1	1	0,090	
58	27 01724 004	27 01724 004	Antriebswelle für EP	Driving shaft	Arbre de commande	1	1	0,355	
59	9902 89040 0		Rillenkugellager 6204 TGL 2981	Ball bearing	Roulement à billes	2	2		
60	1202 82243 2	27 00476 005	Abstandsrohr	Spacer tube	Tube d'écartement	1	1	0,115	
61			Sicherungsring 47 TGL 0-472 phr	Snap ring	Circlip	2	2		
62	1202 82242 4	27 00471 000	Deckel	Cover	Couvercle	1	1	0,065	
63	1201 68010 5	27 00472 018	Einspritzpumpenrad	Pump gear wheel	Pignan de pompe d'injection	1	1	2,210	
64	1202 82631 5	27 00053 105	Sicherungsblech	Locking plate	Plaquette arrêtoire	1	1	0,011	
68	1203 06188 4	16 40009 000	Kraftstoff-Einfachfilter Typ 120 FKE 1-1	Fuel filter	Filtre à carburant	1	1	1,170	
69	16 44034 006	16 44036 006	Filterdeckel 120 FKE 1-1	Filter cover	Couvercle de filtre	1	1	0,333	
70	16 00616 004	16 00616 004	Dichtring 90 x 98 x 2 BVF-N 4111 Gu	Sealing washer	Rondelle de joint	1	1	0,003	
71	1201 67985 1	91 24001 068	Filtereinsatz 120	Filter cartridge	Cartouche filtrante	1	1	0,160	



Tafel  
Table  
Planche

**6.1.**

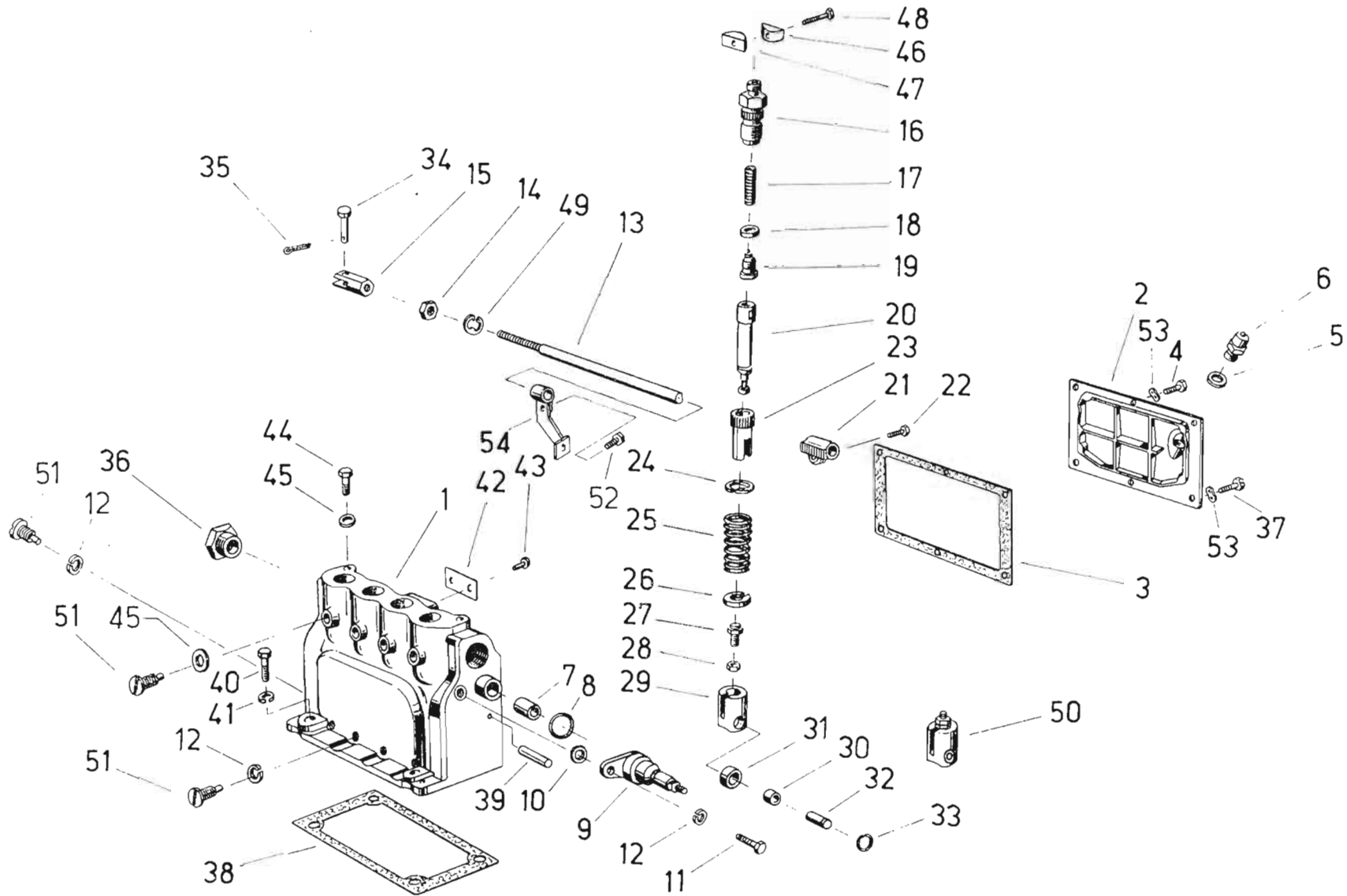
Kaltstarteinrichtung, Aggregateschmierung

Cold-starting device, Injection pump lubrication

Dispositif de démarrage à froid, Graissage de la pompe d'injection

**4 VD**

Bild-Nr.	Ersatzteil-Bestell-Nr. Fartschritt	Ersatzteil-Bestell-Nr. IFA Nordhausen	Benennung	Part name	Dénomination	Stück		Masse in kg	Anmerkung
						E 512	E 514		
1	27 98251 007	27 98251 007	Kraftstoffzufuhrleitung	Fuel feed line	Tuyau d'alimentation à carburant	1	1	0,050	
2	9946 92747 7		Hohlschraube A 5 TGL 21619	Banjo bolt	Vis creuse	4	4		
3	9970 90793 0		Dichtring A 8 x 11,5 TGL 0-7603-AI	Sealing washer	Rondelle de joint	8	8		
4	1201 68623 1	27 98531 006	Leckleitung, vollst.	Overflow oil line	Tube de retour d'huile de fuite	1	1	0,135	
5	1201 68606 3	27 01306 012	Druckflansch	Pressure flange	Bride à pression	1	1		
6	1201 68607 1	27 01329 002	Sicherungsblech	Locking plate	Plaquette arrêtoire	1	1		
7	1201 68614 3	27 95316 002	Magnetventil, vollst.	Solenoid valve	Electro-vanne	1	1	0,196	
8			Federring B 5 TGL 7403 phr	Spring lock washer	Rondelle Grower	2	2		
9	9019 87601 7		Flammglühkerze KA 01 TGL 28086	Glow plug	Bougie à incandescence	1	1		
10	91 21000 391	91 21000 391	Kunststoffschlauch B-K 4 x 7 x 45	Plastic hose	Tuyau flexible en matière plastique	1	1		
11	1201 68622 3	27 98493 015	Verbindungsleitung, vollst.	Connecting line	Conduite de connexion	1	—	0,029	
11	27 98182 018	27 98182 018	Verbindungsleitung, vollst.	Connecting line	Conduite de connexion	—	1	0,035	
12	9936 93791 3		Zylinderschraube AM 5 x 45 TGL 0-84-5.8 gal Zn c	Fillister-head screw	Vis à tête cylindrique	2	2		
13	27 95225 104	27 95225 104	Magnetventilhalter	Valve holder	Suport d'électrovanne	1	1	0,058	
14	9970 90901 6		Dichtring A 22 x 27 TGL 0-7603-AI	Sealing washer	Rondelle de joint	1	1		
15	27 95280 006	27 95280 006	Ölzufuhrleitung, kurz	Oil feed line, short	Tuyau d'alimentation court	—	1		
16	27 94701 003	27 94701 003	Ölzufuhrleitung, vollst.	Oil feed line, compl.	Tuyau d'alimentation compl.	—	1	0,108	
17	1201 68602 2	27 00499 003	Verbindungsschlauch	Connecting hose	Tuyau flexible de connexion	—	1	0,005	
18			Verbindungsstutzen L 5-10 TGL 0-3902	Connecting tube	Tubulure de raccord	—	1		
19	1201 68609 6	27 02075 004	Befestigungsschelle	Mounting bracket	Collier de fixation	—	2	0,009	
20	1201 68613 5	27 07666 004	Schelle	Clip	Collier	—	1		
21	9933 96002 3		Sechskantschraube M 10 x 12 TGL 0-933-8.8 gal Zn c	Hex bolt	Boulon à six pans	—	1		
22	1201 68001 7	27 01255 000	Schlauchstück	Hose	Tuyau flexible	—	3		
23	9970 90833 7		Dichtring A 14 x 20 TGL 0-7603-AI	Sealing washer	Rondelle de joint	—	2		
24	9946 92761 2		Hohlschraube A 10 TGL 21619 gal Zn c	Banjo bolt	Vis creuse	—	2		
25	9908 95259 6		Schlauchleitung CC 8 x 220 HFPS 18 113	Hose line	Tuyau flexible	—	1		
26	27 97224 013	27 97224 013	Ölzufuhrleitung 1, geschweißt	Oil feed line, welded	Conduite d'alimentation en huile, soudée	—	1	0,048	



Tafel  
Table  
Planche

7

Einspritzpumpe

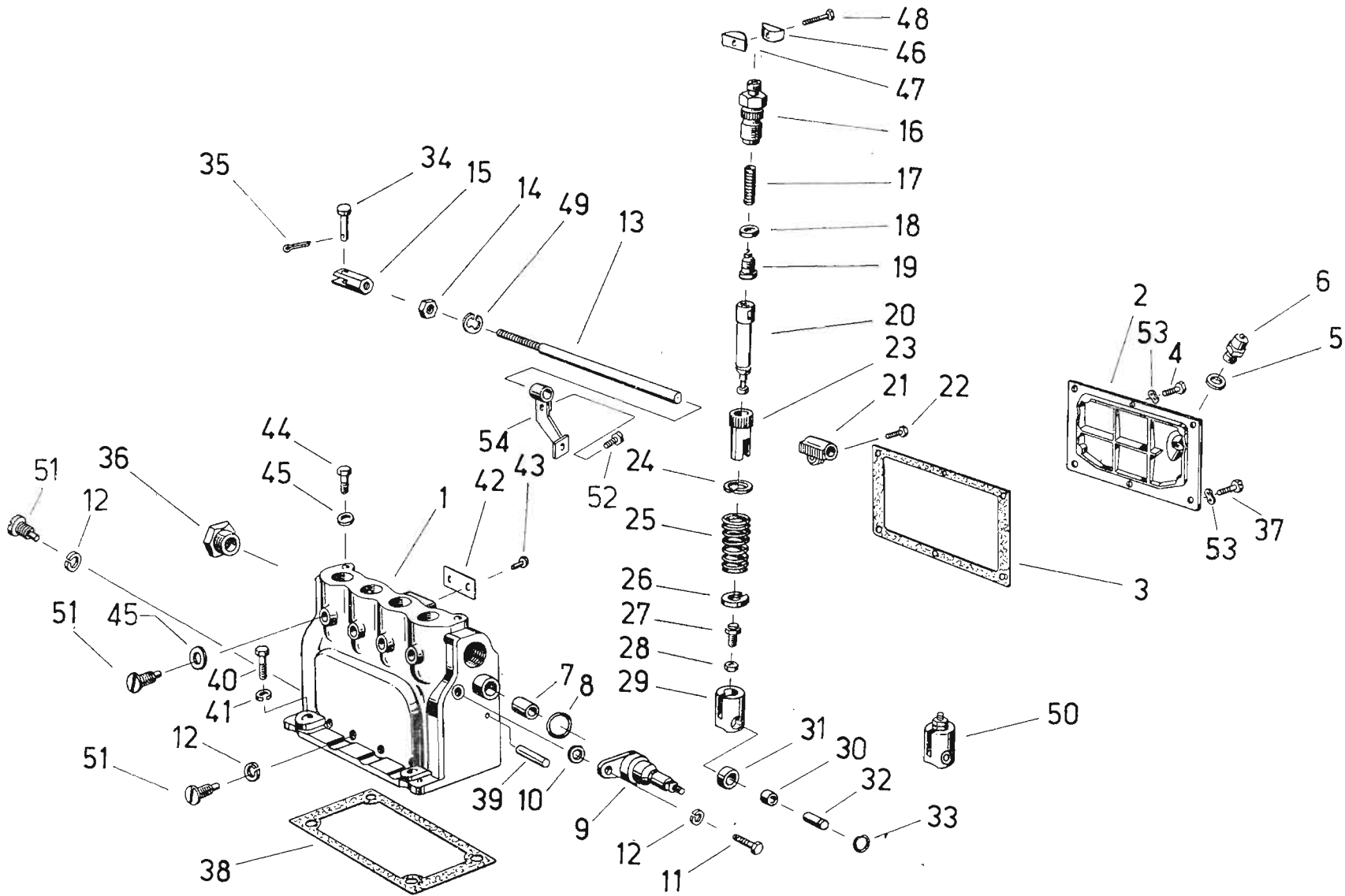
Injection pump

Pompe d'injection

4 VD

Bild-Nr.	Ersatzteil-Bestell-Nr. Fortschritt	Ersatzteil-Bestell-Nr. IFA Nordhausen	Benennung	Part name	Dénomination	Stück		Masse in kg	Anmerkung
						E 512	E 514		
1	04 61464 023	04 61464 023	Gehäuse-Oberteil, ohne eingeptr. Führungsstift	Pump upper housing	Partie supérieure de pompe d'injection	1	1	1,830	
2	04 61403 028	04 61403 028	Abdeckplatte	Cover plate	Plaque de recouvrement	1	—		
2	04 61458 025	04 61458 025	Abdeckplatte	Cover plate	Plaque de recouvrement	—	1		
3	04 61404 012	04 61404 012	Dichtung	Gasket	Joint	1	1	0,038	
4			Sechskantschraube M 5 x 16 TGL 0-933-10.9 gal Zn c	Hex bolt	Boulon à six pans	4	4		
5	9970 90836 1		Dichtring A 14 x 18 TGL 0-7603-AI	Sealing washer	Rondelle de joint	1	1		
6	1202 82313 6	04 49509 000	Entlüfter, vollst.	Breather	Reniflard	1	1	0,033	
7	1201 68035 5	04 61373 004	Lagerbuchse	Bearing bush	Coussinet	2	2	0,007	
8			Rundring 18 x 3 TGL 6365-WS 1.028 TGL 106-701	O-ring	Joint rond	1	1		
9	04 64505 006	04 64505 006	Regelstangenanschlag	Control rack stop	Butée de tige cremaillère	1	1	0,026	
10	04 61472 007	04 61472 007	Unterlegscheibe	Washer	Rondelle	1	1	0,003	
11	9933 95863 1		Sechskantschraube M 6 x 20 TGL 0-933-8.8 gal Zn c	Hex bolt	Boulon à six pans	1	1		
12	9961 91084 7		Federring B 6 TGL 7403 gal Zn c	Spring lock washer	Rondelle Grower	5	5		
13	04 61413 118	04 61413 118	Regelstange	Control rack	Tige cremaillère	1	1	0,200	
14			Sechskantmutter M 8 x 1 TGL 0-936-60 gal Zn c	Hex nut	Ecrou à six pans	1	1		
15	04 63669 105	04 63669 105	Gelenkstück	Fork	Chape	1	1		
16	1201 68041 0	04 61357 004	Druckrohrstutzen	Pressure connection	Raccord de refoulement	4	4	0,073	
17	1201 68042 7	04 61358 005	Druckventilfeder	Pressure valve spring	Ressort de soupape de compression	4	4	0,005	
18	1201 68043 5	04 61356 003	Dichtring	Sealing washer	Rondelle de joint	4	4		
19	10 00147 006	10 00147 006	Druckventil	Pressure valve	Soupape de compression	4	4	0,016	
20	1201 68028 3	18 21310 306	Einspritzpumpeelement B 5.90 TGL 12388 Bl. 3	Pump element	Élément de pompe	4	—	0,085	
20	18 21280 307	18 21280 307	Einspritzpumpeelement B 5.90 fe TGL 12388 Bl. 3	Pump element	Élément de pompe	—	4		
21	1201 68046 8	04 61352 016	Klemmstück	Clamping element	Pièce de serrage	4	4	0,033	
22	9933 92898 0		Sechskantschraube M 5 x 12 TGL 0-933-8.8 gal Zn c	Hex bolt	Boulon à six pans	4	4		
23	04 61351 015	04 61351 015	Regelhülse	Adjusting sleeve	Douille de réglage	4	4	0,035	
24	1201 68048 4	04 61350 102	Sicherungsring	Snap ring	Circlip	4	4	0,004	
25	1201 68049 2	04 61349 004	Kolbenfeder	Piston spring	Ressort de piston	4	4	0,034	
26	1201 68050 7	04 61348 108	Federteller	Spring plate	Cuvette de ressort	4	4	0,016	
27	1201 68051 5	04 61346 106	Einstellschraube	Adjusting screw	Vis de réglage	4	4	0,012	
28	1201 68052 3	04 61347 107	Gegenmutter	Lock nut	Contre-écrou	4	4	0,003	
29	04 61467 106	04 61467 106	Rollenstößelkörper	Roller tappet	Poussoir à galet	4	4	0,095	
30	1201 68054 8	04 61344 104	Rollenbuchse	Bush	Coussinet	4	4	0,008	
31	1201 68055 6	04 61343 103	Rolle	Roller	Galet	4	4	0,014	
32	04 61469 108	04 61469 108	Bolzen	Bolt	Boulon	4	4	0,013	
33	1201 68057 2	04 61345 000	Sprengring	Snap ring	Circlip	4	4		
34			Bolzen 5 x 16 x 13 TGL 18010	Bolt	Boulon	1	1		
35	9963 94933 6		Splint 2 x 12 TGL 0-94-St gal Cd c	Split pin	Goupille fendue	1	1		
36	04 63360 006	04 63360 006	Übergangsstutzen	Nipple	Pièce de raccordement	2	2	0,042	
37			Sechskantschraube M 5 x 16 SK-TGL 0-933-10.9 gal Zn c	Hex bolt	Boulon à six pans	2	2		
38	1201 68060 3	04 61324 004	Dichtung	Gasket	Joint	1	1		
39	1201 68103 4	04 61418 106	Führungsstift	Guide pin	Goujon d'assemblage	1	1	0,003	
40			Sechskantschraube M 8 x 30 TGL 8221-8.8 gal Zn c	Hex bolt	Boulon à six pans	4	4		
41			Federring B 8 TGL 7403 gal Cd c	Spring lock washer	Rondelle Grower	4	4		





Tafel  
Table  
Planche

7

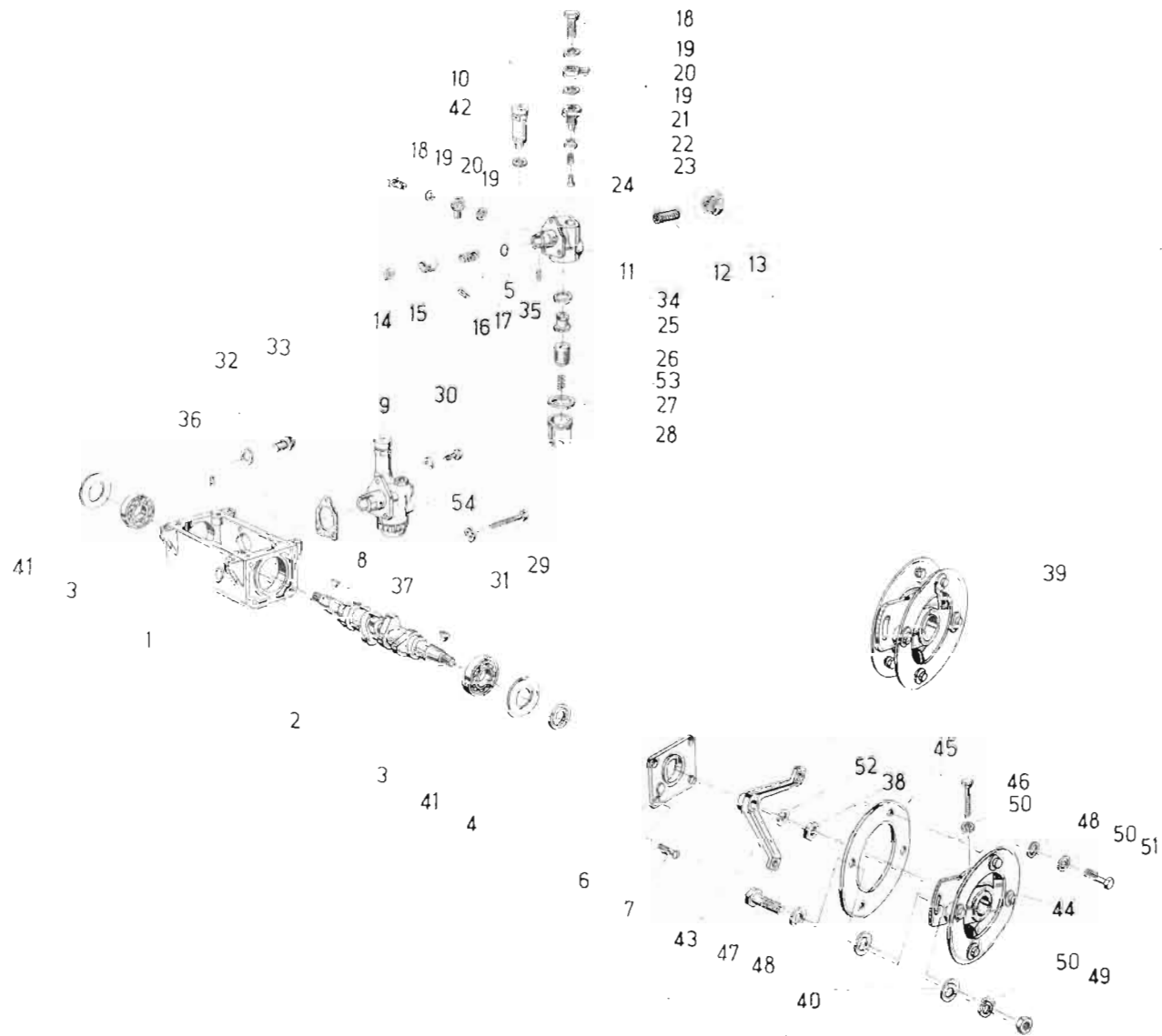
Einspritzpumpe

Injection pump

Pompe d'injection

4 VD

Bild-Nr.	Ersatzteil-Bestell-Nr. Fortschritt	Ersatzteil-Bestell-Nr. IFA Nordhausen	Benennung	Part name	Dénomination	Stück		Masse in kg	Anmerkung
						E 512	E 514		
42	04 61363 010	04 61363 010	Typschild	Identification plate	Plaque signalétique	1	1		
43			Holbrundkerbnagel 2 x 6 TGL 0-1476-4.6 gal Zn c	Round-head grooved pin	Goupille à encaches à tête ronde	2	2		
44	1201 68062 8	04 61315 108	Entlüftungsschraube	Bleed screw	Vis de purge	2	2	0,006	
45	9970 90782 6		Dichtring A 6 x 10 TGL 0-7603-AI	Sealing washer	Rondelle de joint	6	6		
46	1201 68063 6	04 61322 002	Sicherungsstück, vorn	Lacking piece, front	Elément de serrage AV	2	2	0,007	
47	1201 68064 4	04 61323 003	Sicherungsstück, hinten	Locking piece, rear	Elément de serrage AR	2	2	0,007	
48	9933 92903 2		Sechskantschraube M 5 x 25 TGL 0-933-8.8 gal Zn c	Hex bolt	Boulon à six pans	2	2		
49	9964 92346 3		Sicherungsscheibe 9 TGL 0-6799 Feder-St	Spring locking washer	Rondelle Grower	1	1		
50	04 61339 115	04 61339 115	Rollenschieber	Roller tappet	Poussoir à galet	4	4	0,143	
51	1201 68066 0	04 61353 000	Sicherungsschraube	Locking bolt	Vis de blocage	8	8	0,004	
52			Sechskantschraube M 4 x 8 TGL 0-933-8.8 gal Zn c	Hex bolt	Boulon à six pans	1	1		
53			Federscheibe 5 TGL 0-137 gal Cd c	Spring washer	Rondelle élastique	6	6		
54	1201 68104 2	04 61419 107	Führungsstück	Guide piece	Pièce de guidage	1	1	0,016	



Tafel  
Table  
Planche

8

Einspritzpumpe

Injection pump

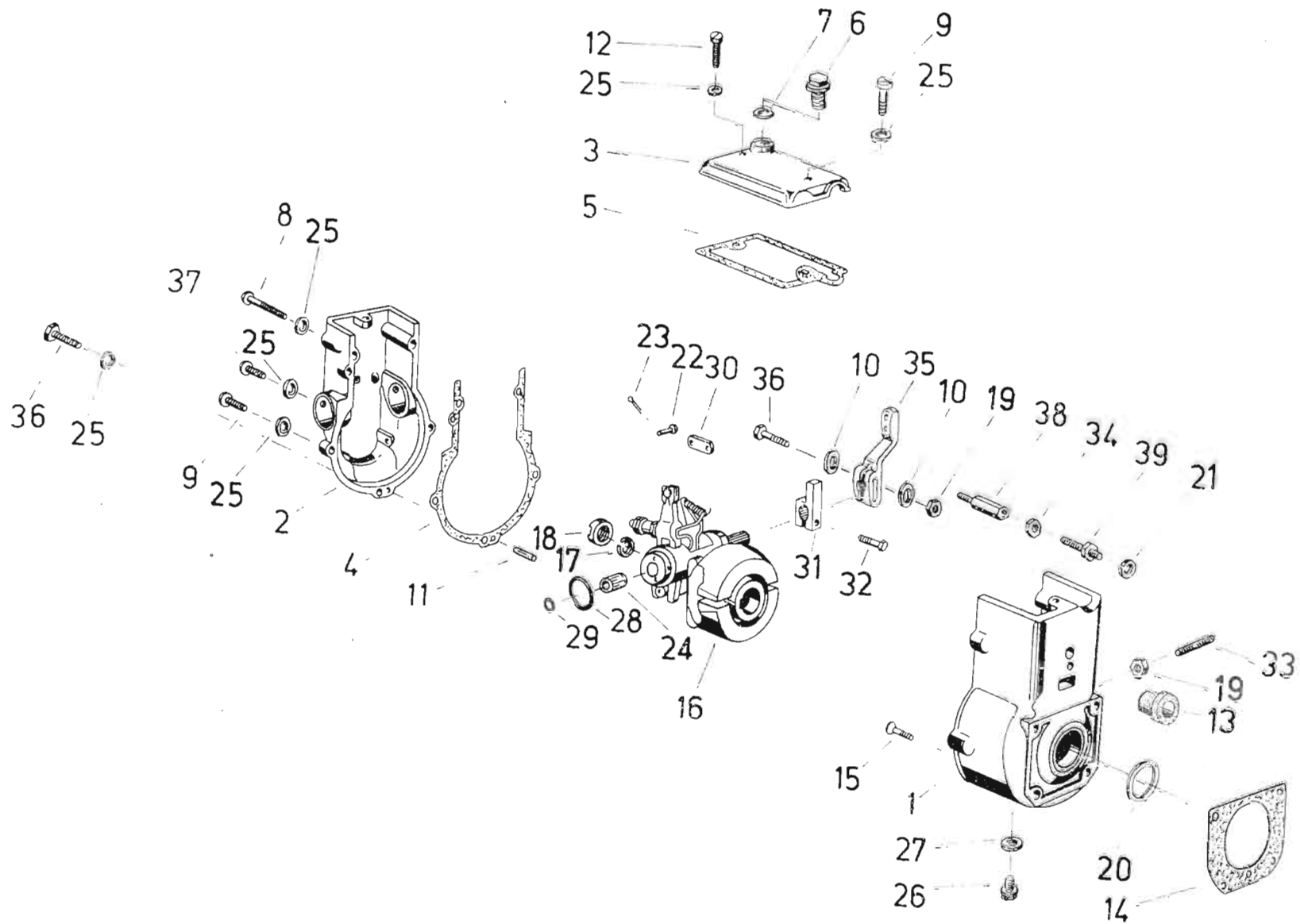
Pompe d'injection

4 VD

Bild-Nr.	Ersatzteil-Bestell-Nr. Fortschritt	Ersatzteil-Bestell-Nr. IFA Nordhausen	Benennung	Part name	Dénomination	Stück		Masse in kg	Anmerkung
						E 512	E 514		
1	04 61461 037	04 61461 037	Gehäuse-Unterteil	Pump lower housing	Partie inférieure de pompe d'injection	1	1	1,100	
2	04 61459 106	04 61459 106	Nockenwelle	Camshaft	Arbre à cames	1	1	1,150	
3			Rillenkugellager 6205 C 3 TGL 2981	Ball bearing	Roulement à billes	2	2		
4	9905 86982 7		Wellendichtring D 20 x 30 x 7 TGL 16454	Shaft seal	Garniture en anneau	1	1		
5			Rundring 5 x 1,75 TGL 6365-WS 1.028 TGL 106-701	O-ring	Joint rond	1	1		
6	04 61495 005	04 61495 005	Lagerdeckel	Bearing cover	Chapeau de palier	1	1	0,080	
7	9941 93441 5		Senkschraube BM 6 x 16 TGL 5683-5.8 gal Zn c	Countersunk screw	Vis à tête noyée	4	4		
8	04 61333 013	04 61333 013	Dichtung	Gasket	Joint	1	1		
9	91 32000 276	91 32000 276	Kraftstoffförderpumpe BRV	Fuel feed pump	Pompe d'alimentation	1	—	0,852	
9	91 13012 772	91 13012 772	Kraftstoffförderpumpe BRVL	Fuel feed pump	Pompe d'alimentation	—	1		
10	91 32000 227	91 32000 227	Handpumpe	Hand pump	Pompe à main	1	1	0,177	
11	91 32000 235	91 32000 235	Förderpumpengehäuse, vollst. BRV	Fuel pump body	Corps de pompe d'alimentation	1	—	0,337	
11	91 13012 957	91 13012 957	Förderpumpengehäuse, vollst. BRVL	Fuel pump body	Corps de pompe d'alimentation	—	1		
12	91 32000 050	91 32000 050	Kolbenfeder	Piston spring	Ressort de piston	1	1	0,025	
13	91 32000 001	91 32000 001	Verschlussschraube	Screw plug	Bouchon fileté	1	1	0,056	
14	91 32000 018	91 32000 018	Rollenstößelrolle	Roller	Galet	1	1	0,010	
15	91 32000 243	91 32000 243	Rollenstößel	Roller tappet	Poussoir à galet	1	1	0,025	
16	91 32000 026	91 32000 026	Rollenstößelbolzen	Tappet bolt	Boulon de poussoir	1	1	0,005	
17	91 32000 034	91 32000 034	Rollenstößelfeder	Tappet spring	Ressort de poussoir	1	1	0,002	
18	9946 92754 0		Hohlschraube A 10 TGL 21619	Union bolt	Vis creuse	2	2		
19	9970 90836 1		Dichtring A 14 x 18 TGL 0-7603-Al	Sealing washer	Rondelle de joint	4	4		
20			Ringstück B 10 TGL 21618	Banjo	Banjo	2	2		
21	91 32000 196	91 32000 196	Druckventil-Schraubstutzen	Pressure valve male connector	Union mâle, soupape de refoulement	1	1	0,023	
22			Dichtring C 18 x 22 TGL 0-7603-St As	Sealing washer	Rondelle de joint	1	1		
23	91 32000 155	91 32000 155	Ventilfeder	Valve spring	Ressort de soupape	1	1		
24	91 32000 147	91 32000 147	Saug- und Druckventil	Suction and pressure valve	Soupape d'aspiration et de refoulement	1	1	0,002	
25	91 32000 130	91 32000 130	Saugventil, vollst.	Suction valve assy.	Soupape d'aspiration	1	1	0,029	
26	91 32000 163	91 32000 163	Filtereinsatz, vollst.	Filter cartridge	Cartouche filtrante	1	1	0,016	
27	91 32000 171	91 32000 171	Dichtring	Sealing washer	Rondelle de joint	1	1	0,002	
28	91 13003 320	91 13003 320	Vorreinigerbecher	Precleaner bowl	Boîtier d'épurateur préalable	1	1	0,020	
29			Sechskantschraube M 6 x 65 TGL 0-933-5.6 gal Zn c	Hex bolt	Boulon à six pans	2	2		
30	9933 22935 4		Sechskantschraube M 6 x 16 TGL 0-933-5.6 gal Zn c	Hex bolt	Boulon à six pans	1	1		
31			Federscheibe 6 TGL 0-137 gal Cd c	Spring lock washer	Rondelle Grower	2	2		
32	9970 90793 0		Dichtring A 8 x 11,5 TGL 0-7603-Al	Sealing washer	Rondelle de joint	1	1		
33			Verschlussschraube M 8 x 1 TGL 0-7604-5.8 gal Zn c	Screw plug	Bauchon fileté	1	1		
34	91 32000 202	91 32000 202	Dichtring	Sealing washer	Rondelle de joint	1	1		
35	9967 94174 3		Paßkerbstift 1,5 x 18 TGL 0-1472-5.8	Grooved dowel pin	Goupille à encoches	1	1		
36	9967 94243 0		Steckerbstift 4 x 12 TGL 0-1474-5.8	Grooved dowel pin	Goupille à encoches	2	2		
37	9965 87946 5		Scheibenfeder 4 x 6,5 TGL 9499	Disk spring	Ressort à disque	2	2		
38	9950 89672 0		Sechskantmutter M 14 x 1,5 TGL 0-934-8 gal Zn c	Hex nut	Ecrou à six pans	1	1		
39	04 63113 113	04 63113 113	Kupplung LB 100	Coupling	Accouplement	1	1	1,350	
40	1201 68107 5	04 63114 001	Scheibe	Washer	Rondelle	4	4		



Bild-Nr.	Ersatzteil-Bestell-Nr. Fortschritt	Ersatzteil-Bestell-Nr. IFA Nordhausen	Benennung	Part name	Dénomination	Stück		Masse in kg	Anmerkung
						E 512	E 514		
41			Paßscheibe 40 x 0,1 TGL 10404-St	Precision washer	Rondelle de précision			nach Bedarf	
41			Paßscheibe 40 x 0,16 TGL 10404-St	Precision washer	Rondelle de précision			nach Bedarf	
41			Paßscheibe 40 x 0,2 TGL 10404-St	Precision washer	Rondelle de précision			nach Bedarf	
41			Paßscheibe 40 x 0,5 TGL 10404-St	Precision washer	Rondelle de précision			nach Bedarf	
41	9965 92059 7		Paßscheibe 25 x 0,5 TGL 10404-St	Precision washer	Rondelle de précision			nach Bedarf	
41	9965 92061 1		Paßscheibe 25 x 1,0 TGL 10404-St	Precision washer	Rondelle de précision			nach Bedarf	
42			Dichtring C 16 x 20 TGL 0-7603-St As	Sealing washer	Rondelle de joint	1	1		
43	1201 68099 0	04 63110 006	Kupplungsflansch, lang	Coupling flange, long	Flasque d'accouplement	1	1	0,390	
44	04 63103 111	04 63103 111	Mitnehmerflansch, vollst.	Driving flange	Flasque d'entraînement	1	1	0,760	
45	1201 68101 8	04 63107 002	Kupplungslamelle	Clutch disk	Disque d'accouplement	8	8	0,027	
46			Sechskantschraube M 8 x 45 TGL 8221-8.8 gal Zn c	Hex bolt	Boulon à six pans	1	1		
47	9933 93000 1		Sechskantschraube M 8 x 20 TGL 0-933-8.8 gal Zn c	Hex bolt	Boulon à six pans	2	2		
48	9960 92164 1		Scheibe 8,4 TGL 0-125-St gal Zn c	Washer	Rondelle	4	4		
49	9950 89588 1		Sechskantmutter M 8 TGL 0-934-6 gal Zn c	Hex nut	Ecrou à six pans	2	2		
50			Federring B 8 TGL 7403 gal Cd c	Spring lock washer	Rondelle Grower	5	5		
51	9933 92986 0		Sechskantschraube M 8 x 16 TGL 0-933-8.8 gal Zn c	Hex bolt	Boulon à six pans	2	2		
52			Federring B 14 TGL 7403 gal Cd c	Spring lock washer	Rondelle Grower	1	1		
53	91 32000 067	91 32000 067	Druckfeder für Filterelement	Pressure spring	Ressort à pression	1	1		
54	9970 90782 6		Dichtring A 6 x 10 TGL 0-7603-Al	Sealing washer	Rondelle de joint	1	1		



Tafel  
Table  
Planche

9

Einspritzpumpe

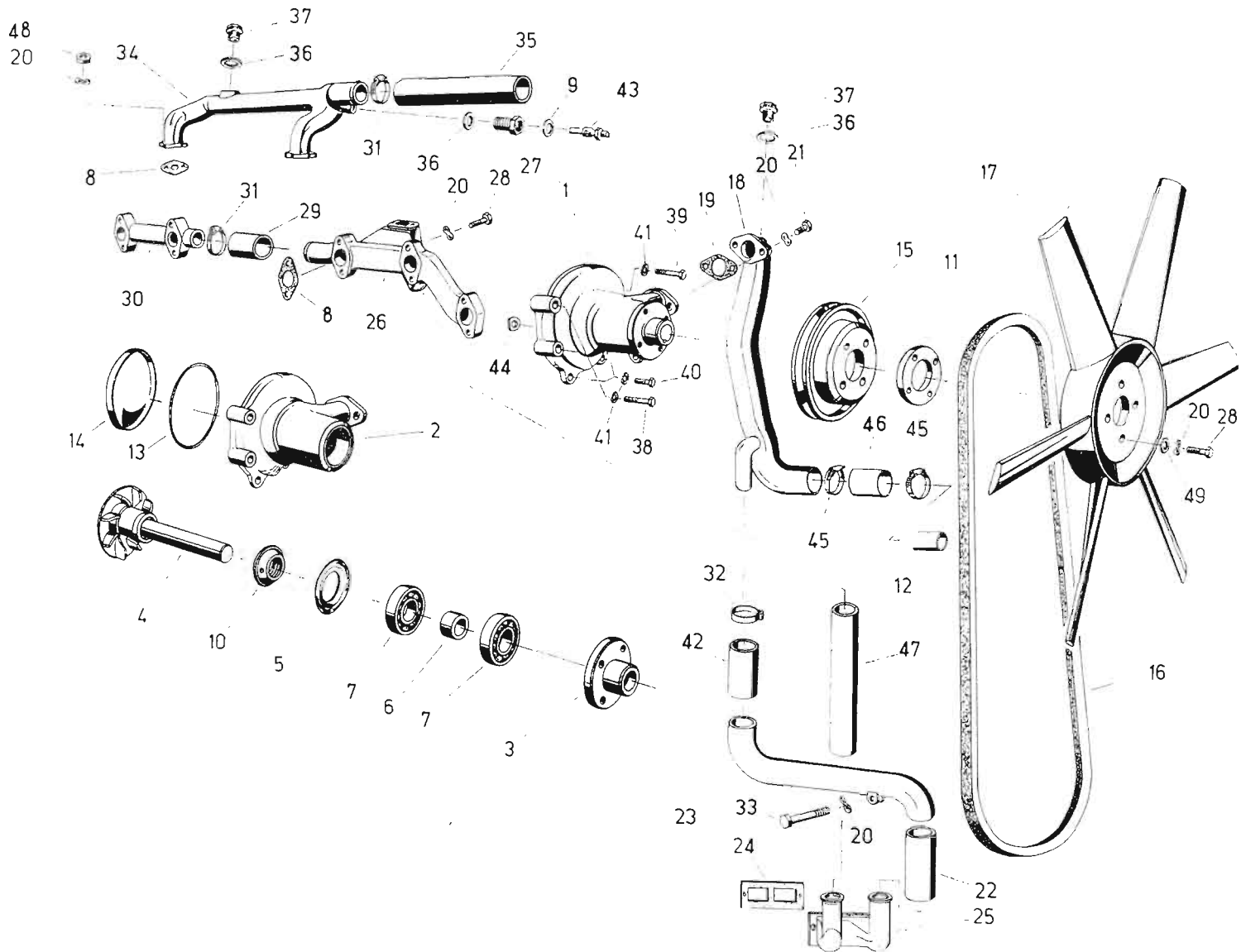
Injection pump

Pompe d'injection

4 VD

Bild-Nr.	Ersatzteil-Bestell-Nr. Fortschritt	Ersatzteil-Bestell-Nr. IFA Nordhausen	Benennung	Part name	Dénomination	Stück		Masse in kg	Anmerkung
						E 512	E 514		
1	04 63636 000	04 63636 000	Gehäuse-Anschlußteil	Housing connecting piece	Pièce de raccordement de carter	1	1	0,486	
2	04 63633 006	04 63633 006	Gehäuse-Abschlußteil, vollst.	Housing end piece assy.	Capot de fermeture de carter compl.	1	1	0,375	
3	04 63596 008	04 63596 008	Gehäuse-Deckel	Cover	Couvercle	1	1	0,135	
4	04 63559 036	04 63559 036	Dichtung	Gasket	Joint	1	1	0,002	
5	1201 68125 1	04 63560 013	Dichtung	Gasket	Joint	1	1	0,002	
6			Verschlußschraube M 14 x 1,5 TGL 0-7604-4.6 gal Zn c	Screw plug	Bouchon fileté	1	1		
7	9970 90836 1		Dichtring A 14 x 18 TGL 0-7603-Al	Sealing washer	Randelle de joint	1	1		
8			Zylinderschraube CM 6 x 65 TGL 0-84-4.8 gal Zn c	Fillister-head screw	Vis à tête cylindrique	1	1		
9			Zylinderschraube BM 6 x 25 TGL 0-84-5.8 gal Zn c	Fillister-head screw	Vis à tête cylindrique	4	4		
10	9960 91911 6		Scheibe 6,4 TGL 0-125-St gal Zn c	Washer	Rondelle	2	2		
11	9967 94248 8		Steckerbstift 5 x 12 TGL 0-1474-5.8	Grooved dowel pin	Goupille à encoches	2	2		
12			Zylinderschraube BM 6 x 20 TGL 0-84-5.8 gal Zn c	Fillister-head screw	Vis à tête cylindrique	1	1		
13	04 64004 003	04 64004 003	Dichtung für Regelstange	Shaft seal	Garniture en anneau	1	1		
14	04 61327 015	04 61327 015	Dichtung	Gasket	Joint	1	1		
15	9941 93441 5		Senkschraube BM 6 x 16 TGL 5683-5.8 gal Zn c	Countersunk screw	Vis à tête noyée	4	4		
16	10 01467 003	10 01467 003	Reglerelement, vollst. 1332 (VR 511/2)	Governor unit	Élément de régulateur	1	—	2,290	
16	10 01545 001	10 01545 001	Reglerelement	Governor unit	Élément de régulateur	—	1		
17			Federring B 14 TGL 7403 gal Cd c	Spring lock washer	Rondelle Grower	1	1		
18	1201 68128 4	04 63562 103	Schlitzmutter	Slotted nut	Ecrou à fente	1	1	0,050	
19	9950 89571 1		Sechskantmutter M 6 TGL 0-934-6 gal Zn c	Hex nut	Ecrou à six pans	2	2		
20	9905 86982 7		Wellendichtring D 20 x 30 x 7 TGL 16454	Shaft seal	Garniture en anneau	1	1		
21			Federring B 8 TGL 7403 gal Cd c	Spring lock washer	Rondelle Grower	1	1		
22	9949 86264 1		Bolzen 5h 9 x 16 x 13 TGL 18010	Bolt	Boulon	1	1		
23	9963 94933 6		Splint 2 x 12 TGL 0-94-St gal Cd c	Split pin	Goupille fendue	1	1		
24	9902 88905 4		Nadelkranz K 12 x 16 x 13 TGL 11553	Needle bearing	Roulement à aiguilles	2	2		
25	9970 90782 6		Dichtring A 6 x 10 TGL 0-7603-Al	Sealing washer	Rondelle de joint	10	10		
26			Sechskantschraube M 8 x 10 TGL 0-933m-4.8	Hex bolt	Boulon à six pans	1	1		
27	9970 90793 0		Dichtring A 8 x 11,5 TGL 0-7603-Al	Sealing ring	Rondelle de joint	1	1		
28	9907 91518 2		Rundring 26 x 3 TGL 6365-WS 1.028	O-ring	Joint rond	2	2		
29	9907 91312 3		Rundring 7 x 2 TGL 6365-WS 1.028	O-ring	Joint rond	2	2		
30	1201 68132 3	04 63563 104	Stoßstange	Push-rad	Tige-poussoir	1	1	0,012	
31	1201 68133 1	04 63873 004	Anschlag	Stop	Butée	1	1	0,043	
32			Sechskantschraube M 6 x 16 SK-TGL 0-933-8.8 gal Zn c	Hex bolt	Boulon à six pans	1	1		
33	04 63595 007	04 63595 007	Gewindestift	Threaded stud	Goupille filetée	1	1		
34			Sechskantmutter M 8 x 1 TGL 0-934m-50 gal Zn c	Hex nut	Ecrou à six pans	1	1		
35	04 56375 011	04 56375 011	Bedienhebel 2 BWS 4009	Control lever	Levier de réglage	1	1	0,086	
36	9933 92945 0		Sechskantschraube M 6 x 30 TGL 0-933-8.8 gal Zn c	Hex bolt	Boulon à six pans	2	2		
37	9936 93832 8		Zylinderschraube BM 6 x 16 TGL 0-84-5.8 gal Zn c	Fillister-head screw	Vis à tête cylindrique	2	2		
38	04 63642 103	04 63642 103	Stellbolzen	Adjusting bolt	Boulon de réglage	1	1	0,024	
39	04 63643 104	04 63643 104	Stellbolzenhalteschraube	Retainer screw	Vis de retenue	1	1	0,018	





Tafel  
Table  
Planche

10

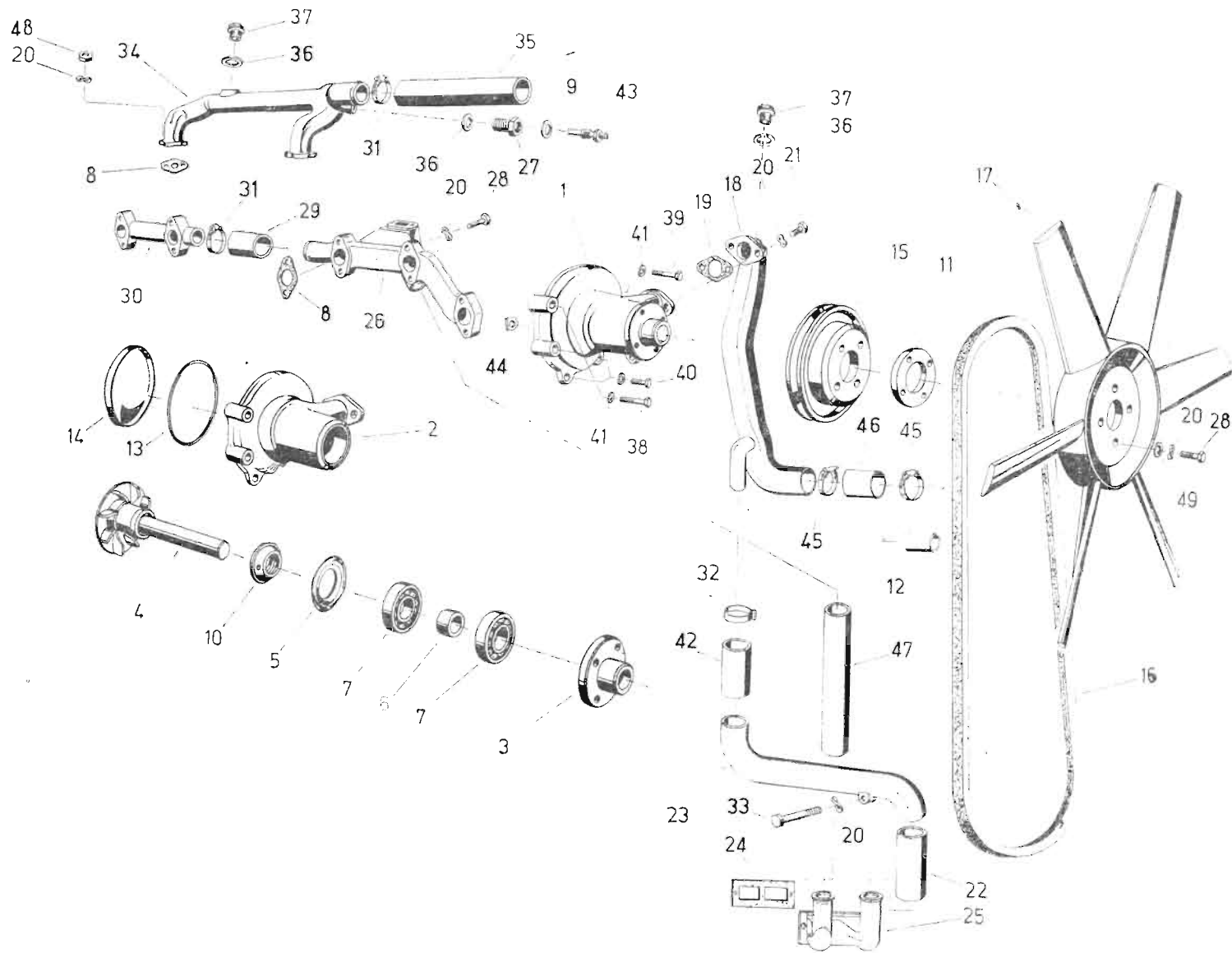
Kühlung

Cooling

Refrroidissement

4 VD

Bild-Nr.	Ersatzteil-Bestell-Nr. Fortschritt	Ersatzteil-Bestell-Nr. IFA Nordhausen	Benennung	Part name	Dénomination	Stück		Masse in kg	Anmerkung
						E 512	E 514		
1	1.352-000: 00.0 (2)	91 21007 927	Kühlmittelpumpe mit Distanzring	Coolant pump with	Pompe à agent de refroidissement avec bague d'écartement	1	1	7,706	
2	1.350-000: 01.0 (1)	91 21009 190	Gehäuse	spacer	Carter	1	1	4,340	
3	1201 68153 2	91 21001 841	Nabe	Hub	Moyeu	1	1	0,550	
4	1.035/2-020: 00.0 (3)	91 21009 213	Welle, vollst.	Shaft assy.	Arbre compl.	1	1	0,885	
5	5.012-000: 00.0 (5)	91 21009 744	Dichtring 6305 ID	Sealing washer	Rondelle de joint	1	1		
6	6.024-000: 01.0 (5)	91 21009 728	Distanzbuchse 25 D	Spacer	Douille d'écartement	1	1	0,045	
7			Rillenkugellager 6305 C 3-2 RS TGL 2981	Ball bearing	Roulement à billes	2	2		
8			Dichtung 30 x 48 x 2 TGL 37094 ItH	Gasket	Joint	7	7		
9	9970 90835 3		Dichtring A 14 x 18 TGL 0-7603-Cu	Sealing washer	Rondelle de joint	1	1		
10	3.360-000: 00.0 (4)	91 21009 205	Gleitringdichtung GN 75.5-26/52	Seal ring	Anneau de glissement	1	1	0,060	
11	1.202-001: 01.0 (4)	91 21000 383	Distanzring (12,5 mm)	Spacer	Bague d'écartement	1	1	0,350	
12	27 07583 001	27 07583 001	Zwischenstück	Adapter	Pièce intermédiaire	1	1		
13	1201 68161 2	91 21001 882	Gummiring	Rubber ring	Anneau de caoutchouc	1	1	0,003	
14	1.036-000: 03.0 (4)	91 21005 170	Verschlußdeckel	Cover	Couvercle	1	1	0,115	
15	1.202-001: 00.0 (4)	91 21005 468	Riemenscheibe, vollst.	Vee-belt pulley assy.	Poulie à gorge compl.	1	1	0,670	
16	9911 86147 7		Schmalkeilriemen SPA 1500 TGL 14489	Narrow vee-belt	Courroie trapézoïdale étroite	1	1	0,100	
16	9911 86148 5		Schmalkeilriemen SPA-LW 1600 TGL 14489	Narrow vee-belt	Courroie trapézoïdale étroite	1	—		○
17	1201 68164 5	91 21000 945	Laufrad H 6 590 K (Ø 540)	Impeller	Roue à aubes	1	—		
17	1201 68626 4	91 21000 953	Laufrad H 6 590 (Ø 590)	Impeller	Roue à aubes	—	1		
18	1201 68177 4	27 07433 005	Flanschkrümmer	Elbow	Raccord coudé	1	1	0,760	
19			Dichtung 37 x 58 x 1 TGL 37094 ItH	Gasket	Joint	1	1		
20	9961 91995 1		Federscheibe 8 TGL 0-137 phr	Spring washer	Rondelle élastique	21	21		
21	9932 95844 8		Sechskantschraube M 8 x 30 TGL 0-931-8.8 gal Zn c	Hex bolt	Boulon à six pans	2	2		
22	9906 95270 0		Kühlwasserschlauch, gerade, 28 x 70 TGL 105-304	Cooling water hose, straight	Tuyau flexible à eau de refroidissement, droit	1	1		
23	27 95505 015	27 95505 015	Rohrkrümmer	Elbow	Coude	1	1	0,410	
24	1201 67744 8	27 02163 012	Dichtung	Gasket	Joint	1	1	0,002	
25	27 02162 003	27 02162 003	Anschluß 25	Fitting 25	Raccord 25	1	1	0,295	
26	27 07746 004	27 07746 004	Flanschkrümmer, vorn	Elbow, front	Coude avant	1	1		
27	1201 68604 7	27 01171 013	Einschraubstutzen	Male end fitting	Union mâle	1	1		
28	9933 93033 1		Sechskantschraube M 8 x 40 TGL 0-933-8.8 gal Zn c	Hex bolt	Boulon à six pans	14	14		
29	9906 95273 3		Kühlwasserschlauch, gerade, 32 x 90 TGL 105-304	Cooling water hose, straight	Tuyau flexible à eau de refroidissement droit	1	1	0,045	
30	1201 68172 5	27 01555 003	Flanschkrümmer, hinten	Elbow, rear	Coude arrière	1	1	0,600	
31	9908 95109 7		Schlauchbinder 50 TGL 29732	Hose clip	Collier de serrage	4	4		
32	9908 95262 7		Schlauchbinder 40 TGL 29732	Hose clip	Collier de serrage	6	6		



Tafel  
Table  
Planche

10

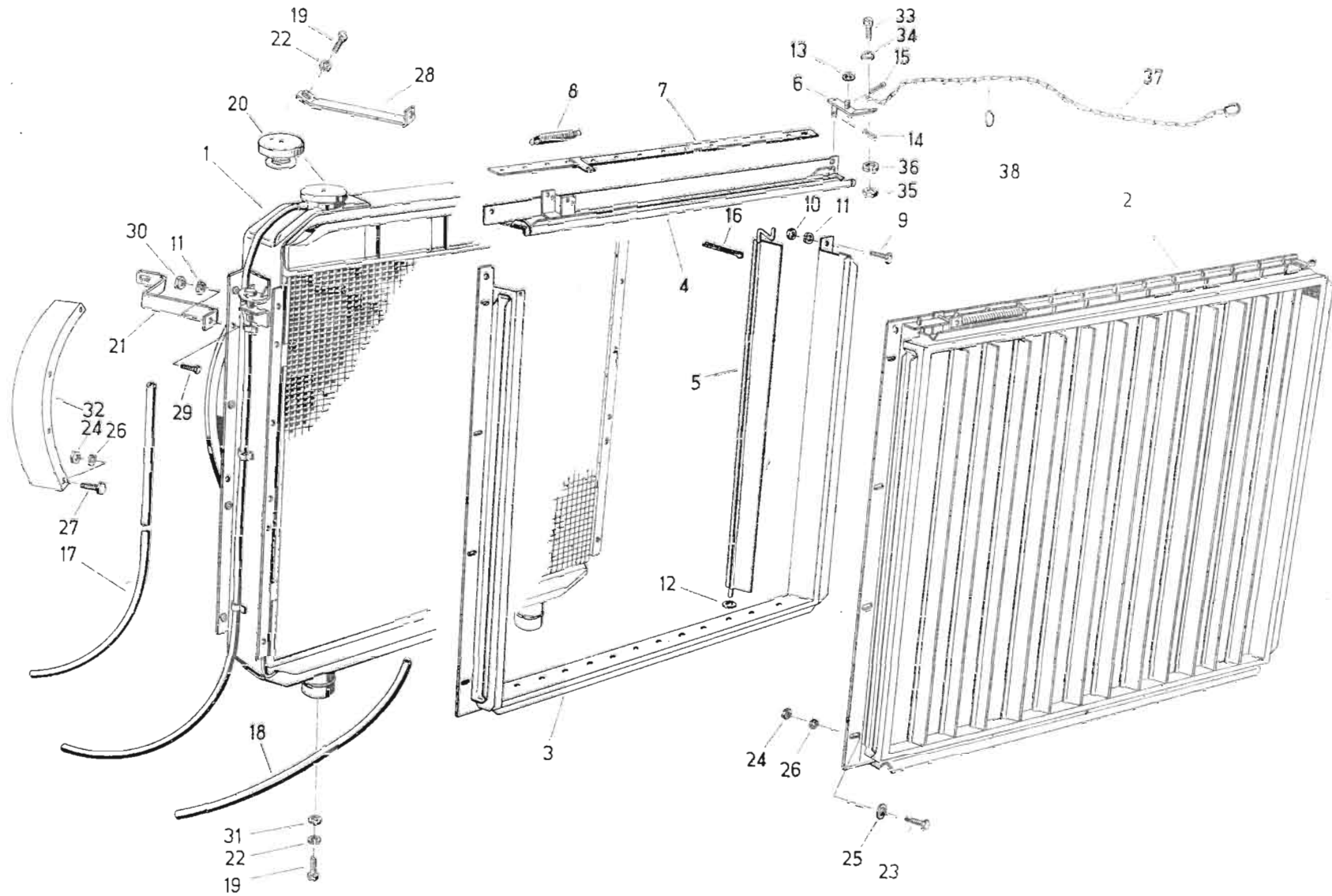
Kühlung

Cooling

Refroidissement

4 VD

Bild-Nr.	Ersatzteil-Bestell-Nr. Fortschritt	Ersatzteil-Bestell-Nr. IFA Nordhausen	Benennung	Part name	Dénomination	Stück		Masse in kg	Anmerkung
						E 512	E 514		
33	9932 93377 8		Sechskantschraube M 8 x 55 TGL 0-931-8.8 gal Zn c	Hex bolt	Boulon à six pans	1	1		
34	1201 68611 0	27 07018 008	Kühlmittelrücklaufleitung	Coolant return line	Conduite de retour d'eau de refroidissement	1	1		
35	4221 61092 8		Kühlwasserschlauch	Cooling water hose	Tuyau flexible à eau de refroidissement	1	1	0,110	
36	9970 90901 6		Dichtring A 22 x 27 TGL 0-7603-AI	Sealing washer	Rondelle de joint	3	3		
37	9946 93687 1		Verschlußschraube M 22 x 1,5 TGL 0-7604-5.8 gal Zn c	Screw plug	Bouchon fileté	1	1		
38	9933 95980 0		Sechskantschraube M 10 x 55 TGL 0-933-8.8 gal Zn c	Hex bolt	Boulon à six pans	2	2		
39	9933 93136 5		Sechskantschraube M 10 x 50 TGL 0-933-8.8 gal Zn c	Hex bolt	Boulon à six pans	1	1		
40	9933 93102 7		Sechskantschraube M 10 x 25 TGL 0-933-8.8 gal Zn c	Hex bolt	Boulon à six pans	2	2		
41			Federring B 10 TGL 7403 phr	Spring lock washer	Rondelle Grower	5	5		
42	9906 95272 5		Kühlwasserschlauch, gerade, 28 x 95 TGL 105-304	Cooling water hose	Tuyau à eau de refroidissement	1	1		
43	9019 87604 1		Geber C 120-2	Transmitter	Convertisseur	1	1		
44	27 00383 000	27 00383 000	Dichtring	Sealing washer	Rondelle de joint	1	1	0,009	
45	9910 95094 4		Schlauchbinder 60 TGL 29732	Hose clip	Collier de serrage	2	2		
46			Kühlwasserschlauch 50 x 65 TGL 105-304	Cooling water hose	Tuyau flexible à eau de refroidissement	1	1		
47			Kühlwasserschlauch, gerade, 28 x 750 TGL 105-304	Cooling water hose	Tuyau flexible à eau de refroidissement	1	1		
48	9950 89588 1		Sechskantmutter M 8 TGL 0-934-6 gal Zn c	Hex nut	Ecrou à six pans	4	4		
49			Scheibe 8,4 TGL 0-125-St phr	Washer	Rondelle	4	4		



Tafel  
Table  
Planche

**11**

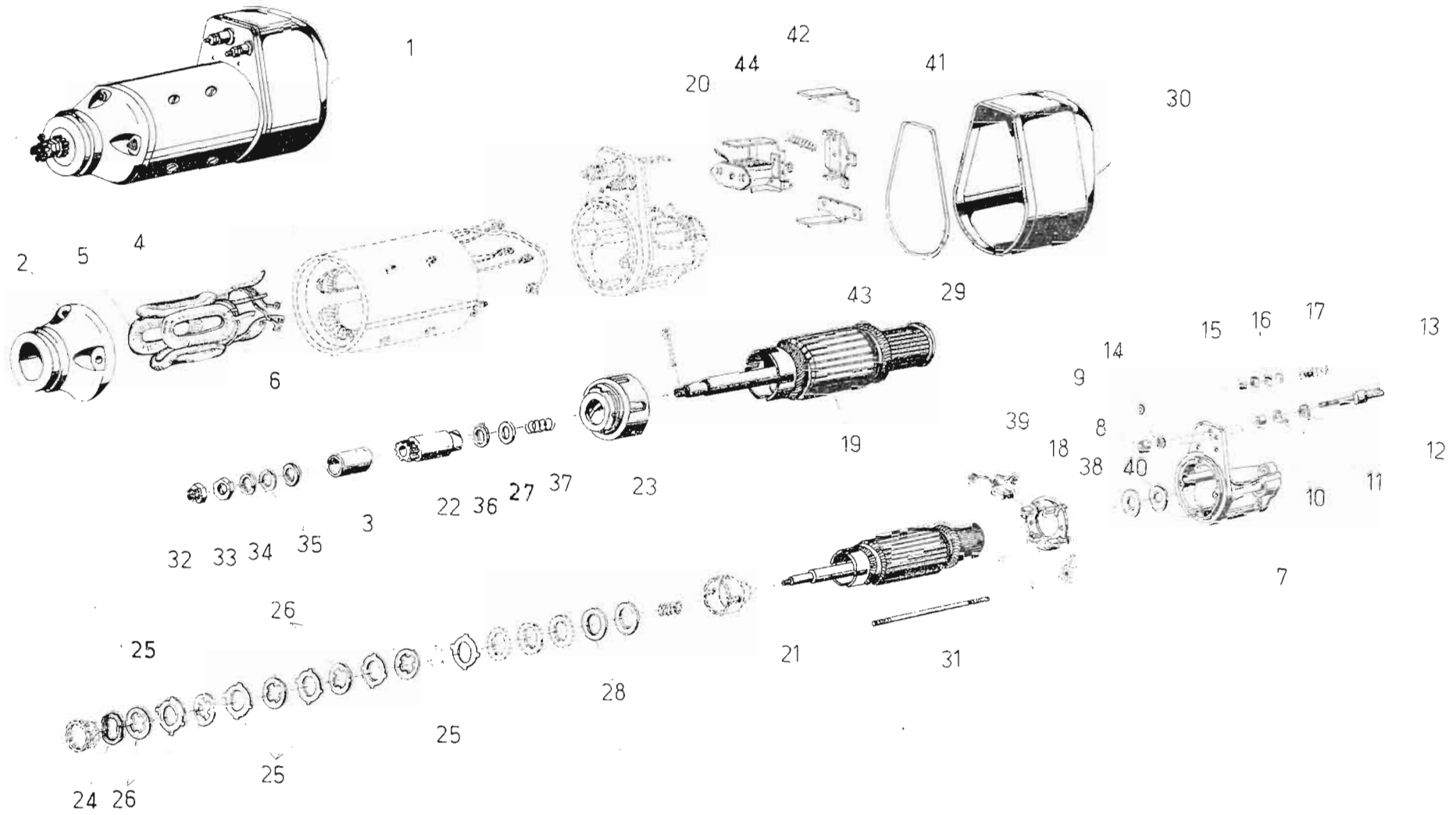
**Kühlung**

**Cooling**

**Refroidissement**

**4 VD**

Bild-Nr.	Ersatzteil-Bestell-Nr. Fortschritt	Ersatzteil-Bestell-Nr. IFA Nordhausen	Benennung	Part name	Dénomination	Stück E 512	Masse in kg	Anmerkung
1	4221 65453 7		Wasserkühler, vollst. TGL 39-271	Radiator	Radiateur	1		
2	4221 61110 0		Kühlerjalousie	Radiator shutter	Volet de radiateur	1		
3	4221 61161 5		Rahmen	Frame	Cadre	1		
4	4221 61163 1		Rahmenteil	Frame element	Partie du cadre	1		
5	4221 61165 6		Jalousieklappe	Shutter element	Clapet	13		
6	4221 61172 8		Schwenkhebel	Pivoted lever	Levier pivotant	1	0,075	
7	4221 61169 7		Steuerschiene	Control bar	Barrette de commande	1		
8	9974 88091 5		Zugfeder A 2,2 x 15 x 40 Ba TGL 18397	Tension spring	Ressort à tension	1		
9	9933 92986 0		Sechskantschraube M 8 x 16 TGL 0-933-8.8 gal Zn c	Hex bolt	Boulon à six pans	2		
10	9950 89588 1		Sechskantmutter M 8 TGL 0-934-6 gal Zn c	Hex nut	Ecrou à six pans	2		
11	9961 91097 6		Federring B 8 TGL 7403 gal Zn c	Spring lock washer	Rondelle Grower	4		
12	9960 92145 7		Scheibe 4,3 TGL 0-125-St gal Zn c	Washer	Rondelle	13		
13	9960 92163 3		Scheibe 8,4 TGL 17774-St gal Zn c	Washer	Rondelle	1		
14	9967 94287 3		Zylinderkerbstift 3 x 12 TGL 0-1473	Grooved pin	Goupille à encoches	1		
15	9963 94976 2		Splint 3,2 x 16 TGL 0-94-St gal Cd c	Split pin	Goupille fendue	3		
16	9963 94983 4		Splint 3,2 x 50 TGL 0-94-St gal Cd c	Split pin	Goupille fendue	2		
17			Kraftstoffschlauch A 11 x 1600 lg. TGL 10347	Fuel hose	Tuyau flexible à carburant	1		
18			Kraftstoffschlauch A 11 x 600 lg. TGL 10347	Fuel hose	Tuyau flexible à carburant	1		
19	9932 93087 1		Sechskantschraube M 10 x 16 TGL 0-933-8.8 gal Zn c	Hex bolt	Boulon à six pans	3		
20	838-300		Kühlerverschlußkappe	Cover lid	Couvercle de fermeture	1		
21	4221 61094 4		Kühlerstrebe	Radiator strut	Tirant de radiateur	1	0,419	
22	9961 91108 5		Federring B 10 TGL 7403 gal Zn c	Spring lock washer	Rondelle Grower	3		
23	9933 92920 0		Sechskantschraube M 6 x 12 TGL 0-933-8.8 gal Zn c	Hex bolt	Boulon à six pans	8		
24	9950 89571 1		Sechskantmutter M 6 TGL 0-934-6 gal Zn c	Hex nut	Ecrou à six pans	12		
25	9960 92157 8		Scheibe 7 TGL 8328 gal Zn c	Washer	Rondelle	8		
26	9961 91084 7		Federring B 6 TGL 7403 gal Zn c	Spring lock washer	Rondelle Grower	12		
27	9933 95781 5		Sechskantschraube M 6 x 16 TGL 0-933-4.8 gal Zn c	Hex bolt	Boulon à six pans	4		
28	4221 61051 8		Kühlerstrebe	Radiator strut	Tirant de radiateur	1	0,294	
29	9933 93000 1		Sechskantschraube M 8 x 20 TGL 0-933-8.8 gal Zn c	Hex bolt	Boulon à six pans	2		
30	9950 89588 1		Sechskantmutter M 8 TGL 0-934-6 gal Zn c	Hex nut	Ecrou à six pans	2		
31	9961 92197 0		Scheibe A 11,5 TGL 0-440 gal Zn c	Washer	Rondelle	2		
32	4221 66907 8		Kühlerschutz	Radiator grille	Grille de radiateur	1		
33	9936 93803 0		Zylinderschraube BM 4 x 16 TGL 0-84-5.8 gal Zn c	Fillister-head screw	Vis à tête cylindrique	1		
34	9964 92147 8		Scheibe 4,3 TGL 0-9021-St gal Zn c	Washer	Rondelle	1		
35	9950 89543 0		Sechskantmutter M 4 TGL 0-934-6 gal Zn c	Hex nut	Ecrou à six pans	1		
36	9961 91060 5		Federring B 4 TGL 7403 gal Zn c	Spring lock washer	Rondelle Grower	1		
37	02 026576 3 0		Knotenkette	Chain	Chaîne	1		
38			Schlüsselring 38 TGL 48-63301 gal Ni 3	Key-ring	Porte-clefs	1		



Tafel  
Table  
Planche

**12**

Anlasser

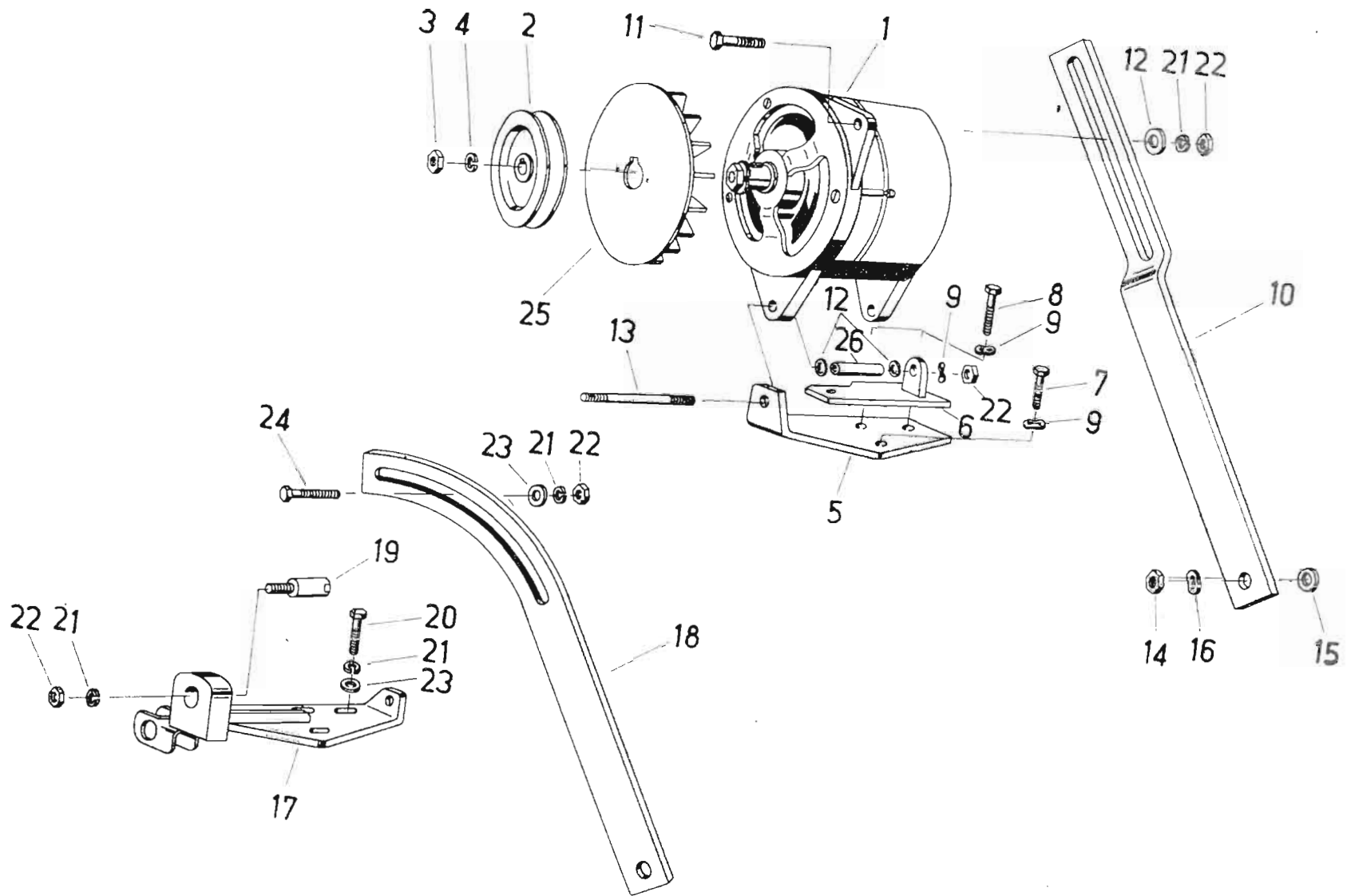
Starter

Démarrreur

**4 VD**

Bild-Nr.	Ersatzteil-Bestell-Nr. Fortschritt	Ersatzteil-Bestell-Nr. IFA Nordhausen	Benennung	Part name	Dénomination	Stück	Masse	Anmerkung
						E 512 E 514	in kg	
1	91 21007 084	91 21007 084	Schubankeranlasser IM 18-4/24	Starter	Démarrreur	1	15,000	
2	1201 68632 8	91 21007 373	Antriebslager	Front end shield	Palier arrière	1	1,200	
3	1201 68633 6	91 21007 381	Lagerbuchse	Bushing	Bague de palier	1	0,430	
4	1201 68634 4	91 21007 404	Hilfserregerwicklung	Pilot exciter winding	Bobinage d'excitation auxiliaire	1	0,500	
5	1201 68635 2	91 21007 412	Erregerwicklung I	Exciter winding I	Bobinage d'excitation I	1	0,500	
6	1201 68636 0	91 21007 420	Erregerwicklung II	Exciter winding II	Bobinage d'excitation II	1	1,500	
7	1201 68637 7	91 21007 445	Kommutatorlager	Commutator bearing	Palier de collecteur	1	0,018	
8	1201 68638 5	91 21007 453	Hülse	Sleeve	Douille	1	0,001	
9	1201 68639 3	91 21007 461	Isolierscheibe	Insulating washer	Rondelle isolante	1	0,004	
10	1201 68640 8	91 21007 478	Isolierhülse	Insulating sleeve	Douille isolante	1	0,001	
11	1201 68641 6	91 21007 486	Isolierplatte	Insulating plate	Plaque isolante	1	0,001	
12	1201 68642 4	91 21007 494	Platte	Plate	Plaque	1	0,010	
13	1201 68643 2	91 21007 500	Anschlußbolzen	Terminal bolt	Bouillon connecteur	1	0,001	
14	1201 68644 0	91 21007 517	Isolierscheibe	Insulating washer	Rondelle isolante	1	0,002	
15	1201 68645 7	91 21007 525	Isolierhülse	Insulating sleeve	Douille isolante	1	0,001	
16	1201 68646 5	91 21007 533	Isolierplatte	Insulating plate	Plaque isolante	2	0,001	
17	1201 68647 3	91 21007 541	Platte	Plate	Plaque	1	0,001	
18	1201 68648 1	91 21007 566	Bürstenhalter, montiert	Brush holder	Porte-balai	1	0,280	
19	1201 68649 8	91 21007 574	Anker mit Mitnehmer	Armature	Induit	1	4,860	
20	1201 68650 4	91 21007 605	Magnetschalter	Solenoid switch	Relais magnetique	1	0,700	
21	1201 68651 2	91 21007 582	Anker, einfach	Armature	Induit	1	4,500	
22	1201 68652 0	91 21007 613	Ritzel	Starter pinion	Pignon de démarreur	1	0,400	
23	1201 68653 7	91 21007 131	Kupplung	Clutch	Embrayage	1	0,320	
24	1201 68654 5	91 21007 148	Federscheibe	Spring washer	Rondelle élastique	5	0,003	
25	1201 68655 3	91 21007 156	Kupplungslamelle	Clutch segment	Segment d'embrayage	5	0,009	
26	1201 68656 1	91 21007 164	Kupplungslamelle	Clutch segment	Segment d'embrayage	1	0,004	
27	1201 68657 8	91 21007 324	Unterlage	Shim	Cale	1		
28	1201 68658 6	91 21007 228	Überlastscheibe	Overload disk	Disque de surcharge	2	0,001	
29	1201 68659 4	91 21007 236	Dichtung	Gasket	Joint	1	0,001	
30	1201 68660 0	91 21007 244	Verschlußkappe	Cap	Couvercle	1	0,150	
31	1201 68661 7	91 21007 252	Durchgangsschraube	Through bolt	Bouillon long	4	0,020	
32	1201 68662 5	91 21007 277	Kronenmutter	Castellated nut	Ecrou Connelé	1	0,007	
33	1201 68663 3	91 21007 285	Flachmutter	Flat nut	Ecrou plat	1	0,004	
34	1201 68664 1	91 21007 293	Unterlage	Shim	Cale	1	0,002	
35	1201 68665 8	91 21007 308	Scheibe	Washer	Rondelle	2	0,002	
36	1201 68666 6	91 21007 316	Filzeinlage	Piece of felt	Pièce de feutre	1	0,001	
37	1201 68668 2	91 21007 332	Druckfeder	Pressure spring	Ressort de pression	1	0,001	
38	1201 68669 0	91 21007 357	Scheibe 1,5 mm	Washer	Rondelle	1	0,030	
39	1201 68670 5	91 21007 180	Kohlebürste	Brush	Balai	4	0,030	
40	1201 68671 3	91 21007 340	Scheibe 0,8 mm	Washer	Rondelle	1	0,001	
41	1201 68672 1	91 21007 197	Kontaktbrücke	Contact bridge	Pont de contact	1		
42	1201 68673 8	91 21007 203	Kontaktplatte, rechts	Contact plate, right	Plaque de contact droite	1		
43	1201 68674 6	91 21007 211	Kontaktplatte, links	Contact plate, left	Plaque de contact gauche	1		
44	91 21007 260	91 21007 260	Spiralfeder	Cylindrical spring	Ressort cylindrique	1		





Tafel  
Table  
Planche

14

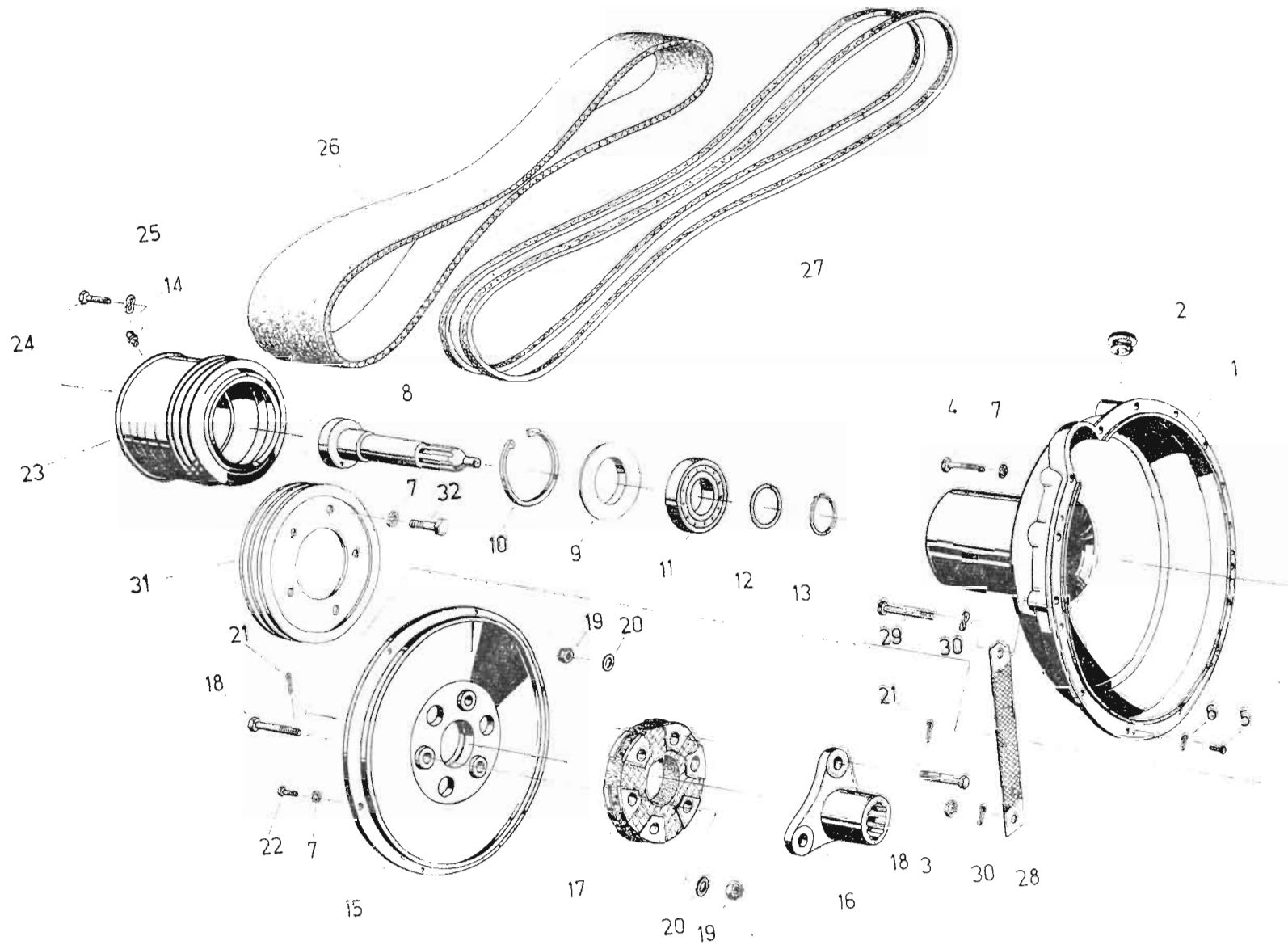
Lichtmaschine

Alternator

Dynamo

4 VD

Bild-Nr.	Ersatzteil-Bestell-Nr. Fortschritt	Ersatzteil-Bestell-Nr. IFA Nordhausen	Benennung	Part name	Dénomination	Stück		Masse in kg	Anmerkung
						E 512	E 514		
1	9019 87734 8	91 21004 772	Drehstrom-Lichtmaschine	Three-phase alternator	Dynamo triphasée	1	—	4,200	8043.31/1
1	8043.622/1		Drehstrom-Lichtmaschine	Three-phase alternator	Dynamo triphasée	—	1		
2	27 05796 007	27 05796 007	Keilriemenscheibe	Vee-belt pulley	Poulie à gorge	1	1	1,225	
3	9950 89665 7		Sechskantmutter M 14 x 1,5 TGL 0-936-6 gal Zn c	Hex nut	Ecrou à six pans	1	1		
4	9961 91133 3		Federring B 14 TGL 7403	Spring lock washer	Rondelle Grower	1	1		
5	27 07350 002	27 07350 002	Lichtmaschinenschalter	Alternator support	Support de dynamo	1	1	0,650	
6	27 95574 002	27 95574 002	Halter	Support	Support	1	1	0,200	
7	9933 93094 2		Sechskantschraube M 10 x 20 TGL 0-933-8.8 gal Zn c	Hex bolt	Boulon à six pans	1	1		
8	9933 93112 3		Sechskantschraube M 10 x 30 TGL 0-933-8.8 gal Zn c	Hex bolt	Boulon à six pans	2	2		
9			Federscheibe 10 TGL 0-137 phr	Spring lock washer	Rondelle Grower	4	4		
10	27 07341 018	27 07341 018	Spannhebel	Tensioning lever	Levier de tension	1	1	0,360	
11	9932 93134 1		Sechskantschraube M 10 x 50 TGL 0-931-8.8 gal Zn c	Hex bolt	Boulon à six pans	1	1		
12	9960 92180 1		Scheibe 10,5 TGL 0-125-St gal Zn c	Washer	Rondelle	3	3		
13			Stiftschraube BM 10 x 140 TGL 0-939m-8.8	Stud bolt	Goujon	1	1		
14	9950 89650 3		Sechskantmutter M 12 TGL 0-934-6 gal Zn c	Hex nut	Ecrou à six pans	1	1		
15	9960 92326 6		Scheibe 13 TGL 0-125-St gal Zn c	Washer	Rondelle	3	3		
16			Federscheibe 12 TGL 0-137 phr	Spring washer	Rondelle élastique	1	1		
17	4221 66834 1		Halter	Support	Support	1	—		
18	4221 66835 8		Haltearm	Tensioning arm	Bras tendeur	1	—		
19	27 01287 104	27 01287 104	Bolzen	Bolt	Boulon	1	—		
20	9933 93102 7		Sechskantschraube M 10 x 25 TGL 0-933-8.8 gal Zn c	Hex bolt	Boulon à six pans	4	—		
21	9961 91108 5		Federring B 10 TGL 7403 gal Zn c	Spring lock washer	Rondelle Grower	7	1		
22	9950 89611 8		Sechskantmutter M 10 TGL 0-934-6 gal Zn c	Hex nut	Ecrou à six pans	5	3		
23	9960 92180 1		Scheibe 10,5 TGL 0-125-St gal Zn c	Washer	Rondelle	5	—		
24			Sechskantschraube M 10 x 30 TGL 0-931-5.8 gal Zn c	Hex bolt	Boulon à six pans	1	—		
25	8009.7/1		Lüfterscheibe, vollst.	Ventilator pulley	Poulie de ventilateur	1	1		
26	27 07342 002	27 07342 002	Abstandshülse	Spacer	Douille d'écartement	1	1		



Tafel  
Table  
Planche

15

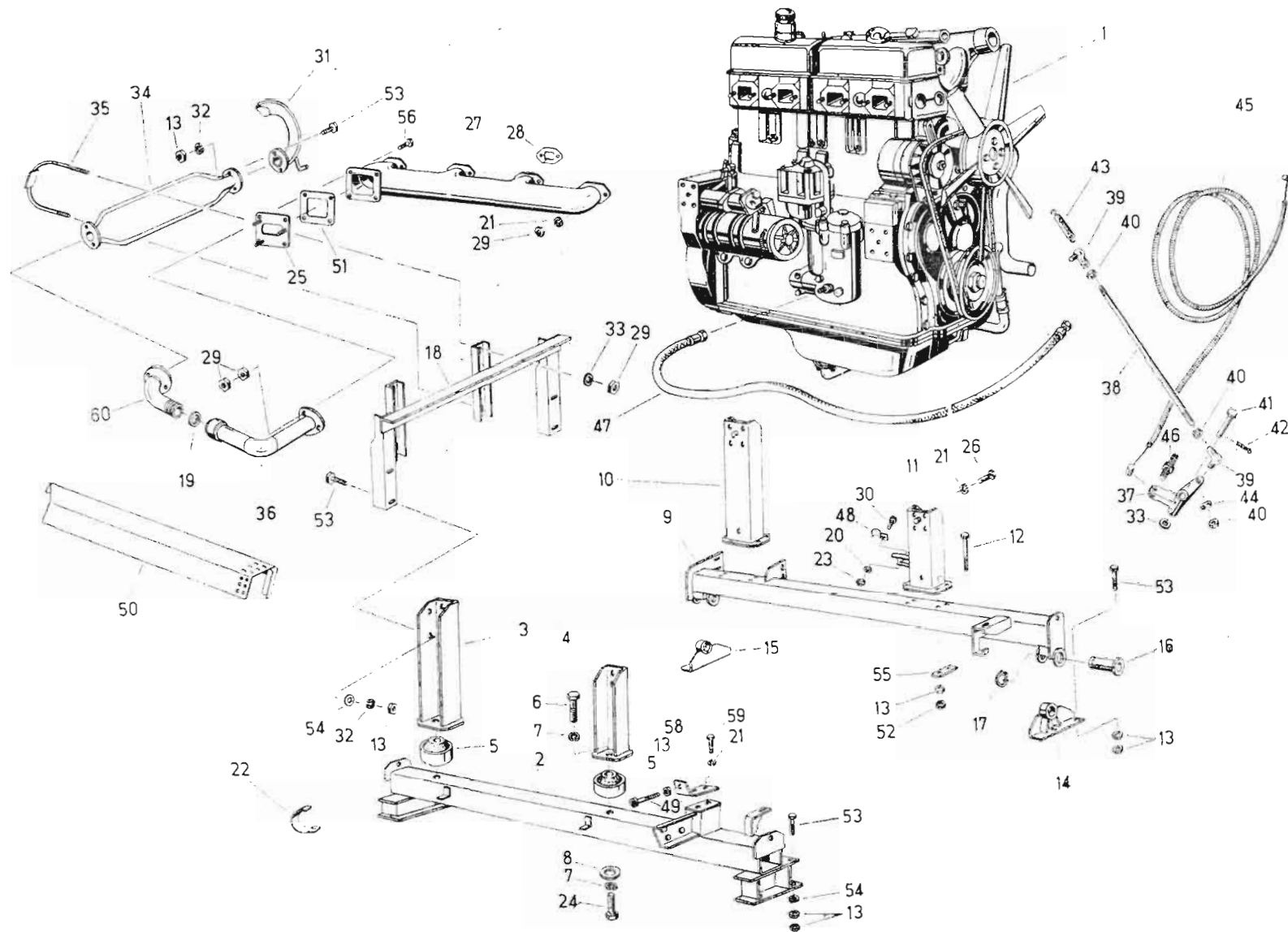
Motorabtrieb

Engine output side

Moteur, coté entrainement

4 VD

Bild-Nr.	Ersatzteil-Bestell-Nr. Fortschritt	Ersatzteil-Bestell-Nr. IFA Nordhausen	Benennung	Part name	Dénomination	Stück E 512	Masse in kg	Anmerkung
1	4221 61145 5		Glocke	Bell	Cloche	1	26,600	
2	4240 02459 7		Verschlußstopfen	Screw plug	Bouchon fileté	1		
3	9950 89611 8		Sechskantmutter M 10 TGL 0-934-6 gal Zn c	Hex nut	Ecrou à six pans	1		
4	9932 93146 2		Sechskantschraube M 10 x 70 TGL 0-931-8.8 gal Zn c	Hex bolt	Boulon à six pans	11		
5	9933 92916 1		Sechskantschraube M 6 x 10 TGL 0-933-8.8 gal Zn c	Hex bolt	Boulon à six pans	2		
6	9961 91992 7		Federscheibe 6 TGL 0-137 gal Zn c	Spring washer	Rondelle élastique	2		
7	9961 91108 5		Federring B 10 TGL 7403 gal Zn c	Spring lock washer	Rondelle Grower	16		
8	4221 61152 7		Welle	Shaft	Arbre	1	7,650	
9	4221 61157 6		Deckel	Cover	Couvercle	1	0,032	
10	9964 91794 7		Sicherungsring 130 TGL 0-472	Snap ring	Circlip	1		
11	9902 89100 8		Rillenkugellager 6312 TGL 2981	Ball bearing	Roulement à billes	1		
12	4221 61153 5		Ring	Ring	Bague	1	0,065	
13	9964 91734 4		Sicherungsring 60 TGL 0-471	Snap ring	Circlip	1		
14	9920 92550 7		Kegelschmierkopf A 8 TGL 0-71412	Grease nipple	Graisseur	1		
15	4221 61149 6		Zwischenplatte	Intermediate disk	Disque intermédiaire	1	10,400	
16	4221 61150 2		Mitnehmer	Driver	Entraîneur	1	2,400	
17	02 027477 2 0		Seilscheibe 3 KL 140 ELBIT-S 4401	Rope pulley	Poulie	1		
18	4221 61159 2		Paßschraube	Precision screw	Vis de précision	6	0,175	
19	9951 89458 2		Kronenmutter M 16 TGL 0-937-6	Castellated nut	Ecrou cannelé	6		
20	9960 92229 8		Scheibe 17 TGL 0-125-St	Washer	Rondelle	6		
21	9963 95002 4		Splint 4 x 30 TGL 0-94-St gal Cd c	Split pin	Goupille fendue	6		
22	9933 93103 5		Sechskantschraube M 10 x 25 TGL 0-933-8.8	Hex bolt	Boulon à six pans	6		
23	4221 61160 7		Riemenscheibe	Vee-belt pulley	Poulie à gorge	1	28,000	
23	4221 66923 8		Riemenscheibe	Vee-belt pulley	Poulie à gorge	1		☐
24	9933 93203 6		Sechskantschraube M 12 x 35 TGL 0-933-10.9 gal Zn c	Hex bolt	Boulon à six pans	8		
25	9961 92002 0		Federscheibe 12 TGL 0-137	Spring washer	Rondelle élastique	8		
26	4221 66815 7		Flochriemen 150 x 3925 $\begin{smallmatrix} +10 \\ -16 \end{smallmatrix}$ Ig.	Flat belt	Courroie plate	1		
27	9911 86186 2		Schmalkeilriemensatz 2 SPC x 4400 TGL 14489	Set of vee-belts	Ensemble de courroies trapézoïdales	1		
28	4221 61148 8		Masseband	Ground strap	Bande de mise à la masse	1	0,330	
29	9932 93153 4		Sechskantschraube M 10 x 90 TGL 0-931-8.8 gal Zn c	Hex bolt	Boulon à six pans	1		
30	9961 92001 2		Federscheibe 10 TGL 2927, verzinkt	Spring washer	Rondelle élastique	2		
31	4221 66924 6		Keilriemenscheibe	Vee-belt pulley	Poulie à gorge	1		☐
32	9933 93102 7		Sechskantschraube M 10 x 25 TGL 0-933-8.8 gal Zn c	Hex bolt	Boulon à six pans	5		☐



Tafel  
Table  
Planche

16

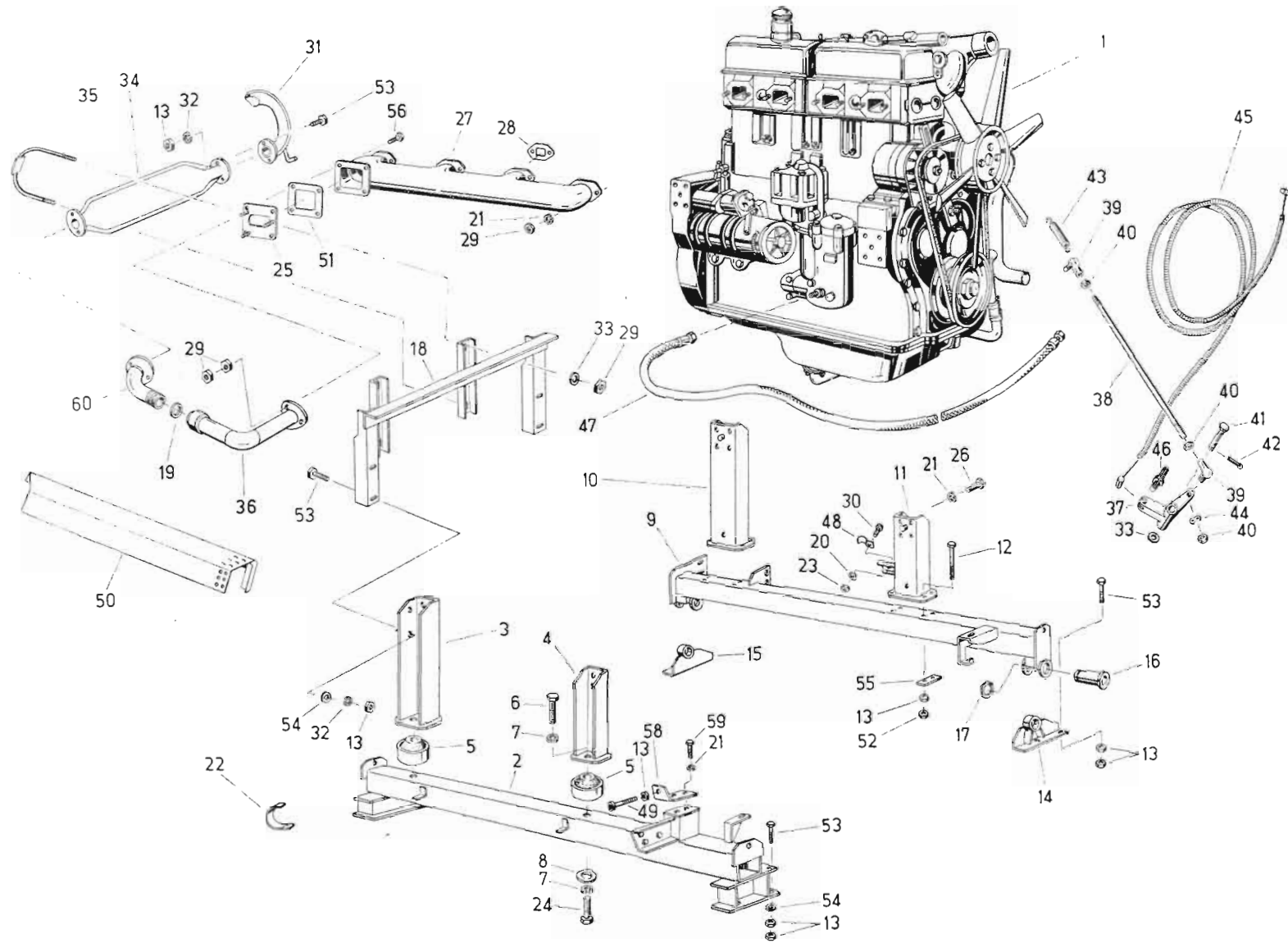
Motor, Motorträger, Abgasanlage

Engine, Engine-mounting bracket, Exhaust system

Moteur, Support de moteur, Système d'échappement

4 VD

				Part name	Dénomination	Stück E 512	Masse in kg	An- merkung
1	27 99330 101	27 99330 101		Dieselmotor 4 VD 14,5/12-1 SRW Typ 7522/9	Engine 4 VD 14.5/12-1 SRW Type 75229	1		für E 512
1	27 99253 201	27 99253 201		Dieselmotor 4 VD 14,5/12-1 SRW Typ 7522/24	Engine 4 VD 14.5/12-1 SRW Type 7522/24	1		für E 514
2	4221 61118 2			Träger	Mounting bracket	1	21,500	
3	4221 61134 2			Säule	Column	1	4,610	
4	4221 61048 7			Säule	Column	1		
5				Schwingungsdämpfer Typ 125 V/M 16/377 (Art 125 42 112-3)	Vibration absorber	2		
6	9933 93291 1			Sechskantschraube M 16 x 30 TGL 0-933-8.8 gal Zn c	Hex bolt	2		
7	9961 91144 6			Federring B 16 TGL 7403 gal Zn c	Spring lock washer	4		
8	9965 92242 0			Scheibe A 18 TGL 0-440 gal Zn c	Washer	2		
9	4221 61068 8			Träger	Bearer	1		
10	4221 61049 5			Abstützung	Support	1	4,520	
11	4221 61050 1			Abstützung	Support	1	4,000	
12	9932 95985 0			Sechskantschraube M 12 x 140 TGL 0-931-8.8 gal Zn c	Hex bolt	8		
13	9950 89650 3			Sechskantmutter M 12 TGL 0-934-6 gal Zn c	Hex nut	33		
14	4221 61079 2			Lager	Bearing	1		
15	4221 61080 7			Lager	Bearing	1		
16	4221 61179 3			Bolzen	Bolt	2	0,590	
17	9964 91732 8			Sicherungsring 55 TGL 0-471	Snap ring	2		
18	4221 61096 6			Rahmen	Frame	1	7,500	
19	4221 61109 4			Rechteckring A 82 x 3 TGL 9996	Square ring	1		
20	9961 91989 6			Federscheibe 4 TGL 0-137 gal Zn c	Spring lock washer	1		
21	9961 91108 5			Federring B 10 TGL 7403 gal Zn c	Spring lock washer	29		
22	02 027747 8 0			Schelle	Clip	1	0,030	
23	9950 89543 0			Sechskantmutter M 4 TGL 0-934-6 gal Zn c	Hex nut	1		
24	9933 95984 1			Sechskantschraube M 16 x 25 TGL 0-933-8.8 gal Zn c	Hex bolt	2		
25	4221 61095 2			Zwischenflansch	Intermediate flange	1	1,100	
26	9933 95997 0			Sechskantschraube M 10 x 20 TGL 0-933-10.9 gal Zn c	Hex bolt	16		
27	4221 61070 2			Abgassammelrohr	Exhaust manifold	1	10,400	
28	1203 06214 5	27 07363 007		Auspuffkrümmerdichtung	Gasket	4	0,010	
29	9950 89611 8			Sechskantmutter M 10 TGL 0-934-6 gal Zn c	Hex nut	28		
30	9937 93926 4			Zylinderschraube BM 4 x 10 TGL 0-84-5.8 gal Zn c	Fillister-head screw	1		
31	4221 61086 4			Rohrbogen	Pipe bend	1		
32	9961 91120 4			Federring B 12 TGL 7403 gal Zn c	Spring lock washer	8		
33	9960 92315 3			Scheibe 10,5 TGL 8328 gal Zn c	Washer	5		
34	4221 65478 7			Schalldämpfer	Silencer	1		
35	4221 61106 1			Spannbügel	Tensioning bow	2	0,505	
36	4221 61107 8			Auspuffkrümmerhälfte	Half exhaust manifold	1	3,500	
37	4221 61098 5			Winkelhebel	Bent lever	1	0,190	
38	4221 61099 3			Spille	Actuating rod	1	0,220	
39	9910 95735 6			Winkelgelenk AS 10 TGL 39-802	Ball-and-socket joint	2		
40	9950 89571 1			Sechskantmutter M 6 TGL 0-934-6 gal Zn c	Hex nut	6		
41	9949 86326 5			Bolzen 10h 11 x 70 x 58 TGL 18010	Bolt	1		
42	9963 94976 2			Splint 3,2 x 16 TGL 0-94-St gal Cd c	Split pin	1		



Tafel  
Table  
Planche

16

Motor, Motorträger, Abgasanlage

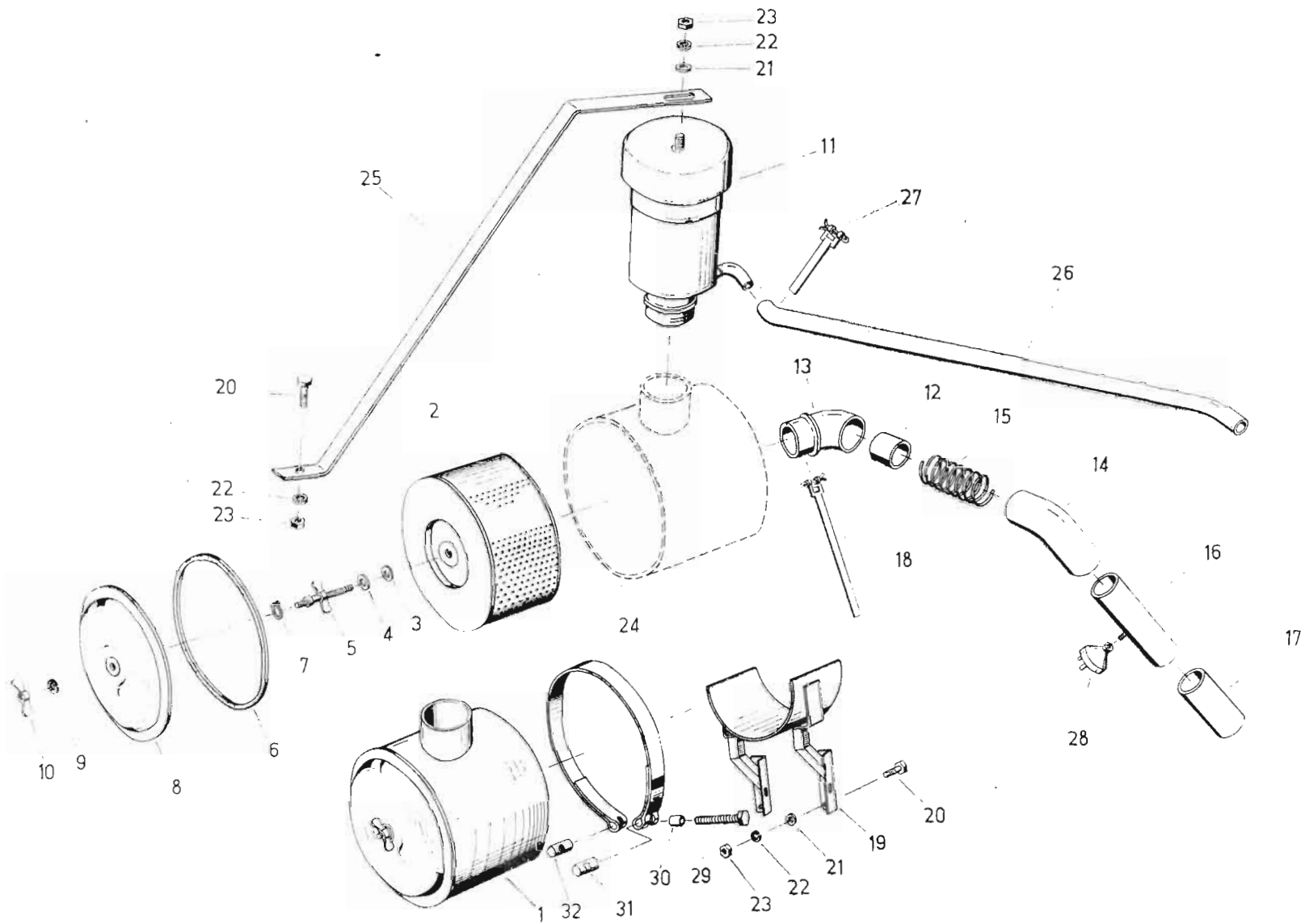
Engine, Engine-mounting bracket, Exhaust system

Moteur, Support de moteur, Système d'échappement

4 VD

			Part name	Dénomination	Stück E 512	Masse in kg	An- merkung
43	9974 88113 7		Zugfeder 2,5 x 28 x 25 Ba TGL 18397	Tension spring	Ressort à traction	1	
44	9961 91992 7		Federscheibe 6 TGL 0-137 gal Zn c	Spring washer	Rondelle élastique	2	
45	4221 61180 8		Seilzug	Bowden cable	Câble Bowden	1	0,170
46	9946 93589 5		Stellschraube M 6 x 40 mit Rändelmutter TGL 39-285/6 gal Zn c	Adjusting screw w. knurled nut	Vis de réglage avec écrou moleté	2	
47			Schlauchleitung AA 4 x 3550 TCH 1300	Hose line	Tuyau flexible	1	
48	9923 92494 6		Befestigungsschelle A 10 TGL 39-709 gal Zn c	Hose clamp	Collier de serrage	1	
49	9933 93236 7		Sechskantschraube M 12 x 70 TGL 0-933-8.8 gal Zn c	Hex bolt	Boulon à six pans	1	
50	4221 61111 7		Berührungsschutz	Protective sheet	Tôle de protection	1	
51	4221 61088 0		Dichtungsplatte	Gasket	Joint	1	0,030
52	9950 89654 4		Sechskantmutter BM 12 TGL 0-439-5 gal Zn c	Hex nut	Ecrou à six pans	10	
53	9933 93202 8		Sechskantschraube M 12 x 35 TGL 0-933-8.8 gal Zn c	Hex bolt	Boulon à six pans	16	
54	9960 92203 1		Scheibe 13 TGL 8328 gal Zn c	Washer	Rondelle	6	
55	4221 61064 7		Steg	Plate	Ploque	4	0,075
56	9933 93130 8		Sechskantschraube M 10 x 45 TGL 0-933-8.8 gal Zn c	Hex bolt	Boulon à six pans	4	
56	9933 93396 1		Sechskantschraube M 10 x 60 TGL 0-933-4.8 gal Zn c	Hex bolt	Boulon à six pans	4	
57	4221 61071 0		Beilage	Shim	Cale	1	
58	4221 65458 6		Spannwinkel	Angle	Angle	1	0,330
59	9933 93102 7		Sechskantschraube M 10 x 25 TGL 0-933-8.8 gal Zn c	Hex bolt	Boulon à six pans	2	
60	4221 61108 6		Auspuffkrümmerhälfte	Half exhaust manifold	Demi-collecteur	1	1,900





Tafel  
Table  
Planche

17

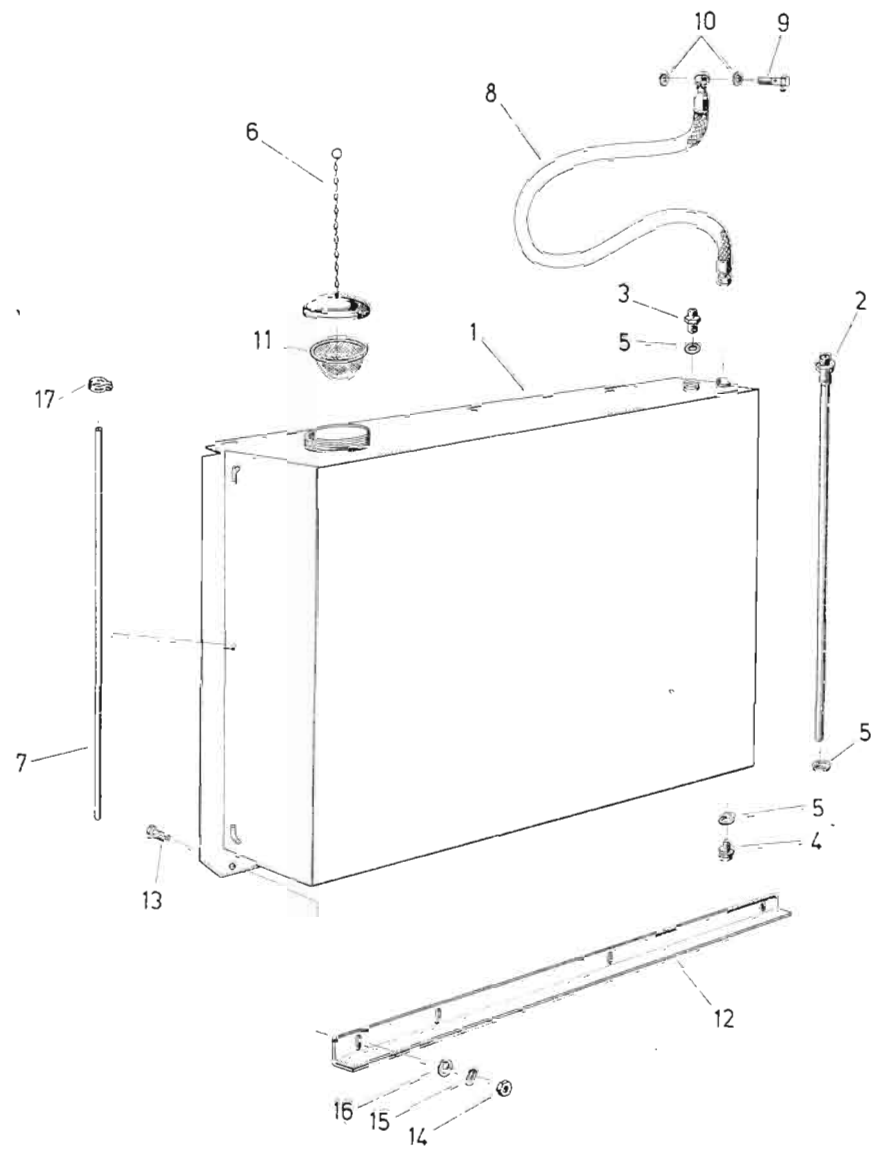
Luftfilteranlage

Air cleaner system

Filtre à air

4 VD

			Part name	Dénomination	Stück E 512	Masse in kg	An- merkung
1	4230 03407 6	16 50422 203	Trockenluftfilter Typ 500 FLT 1-1	Dry-type air cleaner	Filtre à air sec	1	
2	4240 04014 6		Luftfiltereinsatz B 240/205	Filter cartridge	Cartouche filtrante	1	
3	16 54291 003	16 54291 003	Scheibe	Washer	Rondelle	1	
4	16 54292 100	16 54292 100	Scheibe	Washer	Rondelle	1	
5	16 51209 101	16 51209 101	Flügelschraube	Wing nut	Ecrou ailé	1	
6	4240 04336 6	16 54278 006	Dichtring	Sealing washer	Rondelle de joint	1	
7	9964 91712 7		Sicherungsring 14 TGL 0-471	Snap ring	Circlip	1	
8	16 54273 106	16 54273 106	Filterdeckel	Filter cover	Coverture de filtre	1	
9	9960 92227 3		Scheibe 15 TGL 17774 gal Zn c	Washer	Rondelle	1	
10	16 51324 104	16 51324 104	Flügelmutter	Wing nut	Ecrou ailé	1	
11	4221 65461 7	16 50434 207	Zyklon Type 500 FLZ 1-5	Cyclone	Cyclone	1	
12	4221 65465 8		Rohr	Pipe	Tuyau	1	0,114
13	4221 65469 0		Gummimuffe	Rubber sleeve	Douille de caoutchouc	1	
14	4221 61124 0		Krümmen	Pipe bend	Coude	1	0,540
15	4221 61135 0		Drahtwendel	Spiral	Hélice	1	0,080
16	4221 65463 3		Rohr	Pipe	Tuyau	1	
17	4221 65467 4		Kühlwasserschlauch	Cooling water hose	Tuyau flexible à eau de refroidissement	1	
18	9910 95195 3		Schlauchbinder A 9 x 670 TGL 11046 gal Zn c	Hose clamp	Collier de serrage	5	
19	4221 65462 5		Abstützung	Support	Support	1	
20	9933 93000 1		Sechskantschraube M 8 x 20 TGL 0-933-8.8 gal Zn c	Hex bolt	Boulon à six pans	8	
21	9960 91983 1		Scheibe 8,4 TGL 8328 gal Zn c	Washer	Rondelle	15	
22	9961 91097 6		Federring B 8 TGL 7403 gal Zn c	Spring lock washer	Rondelle Grower	9	
23	9950 89588 1		Sechskantmutter M 8 TGL 0-934-6 gal Zn c	Hex nut	Ecrou à six pans	9	
24			Bond A 1 M 8 x 30 x 1,2 x 860 TGL 39-731	Hoop	Bande	1	
25	4221 65468 2		Absteifbügel	Fixing element	Élément de fixation	1	1,110
26	4221 61136 7		Injektorschlauch	Injector hose	Tuyau flexible d'injecteur	1	
27	9910 95190 4		Schlauchbinder A 9 x 250 TGL 11046 gal Zn c	Hose clamp	Collier de serrage	2	
28	4221 65464 1		Wartungsschalter PL 5000	Maintenance switch	Interrupteur d'entretien	1	
29	9933 96032 0		Sechskantschraube M 8 x 100 TGL 0-933-8.8 gal Zn c	Hex bolt	Boulon à six pans	1	
30	9923 94878 5		Hülse 4-12 x 25 TGL 39-731 gal Zn c	Sleeve	Douille	1	
31	9923 94877 7		Druckstück 3-9 x 30 x 15 TGL 39-731	Pressure piece	Membre de pression	1	
32	9923 94876 0		Gewindestück 2 M 8 x 30 x 15 TGL 39-731 gal Zn c	Threaded piece	Pièce taraudée	1	



Tafel  
Table  
Planche

18

Kraftstoffanlage

Fuel system

Système de carburation

4 VD

Bild-Nr.	Ersatzteil-Bestell-Nr. Fortschritt	Ersatzteil-Bestell-Nr. IFA Nordhausen	Benennung	Part name	Dénomination	Stück E 512	Masse in kg	Anmerkung
1	4221 61182 4		Behälter	Tank	Réservoir	1		
2	4221 61196 1		Saugstutzen	Suction pipe	Tuyau d'aspiration	1		
3			Einschraubstutzen 160-15 x 10 TGL 25-13412	Male end fitting	Union mâle	1		
4	9946 93673 4		Verschlußschroube AM 18 x 1,5 TGL 0-7604-5.8	Screw plug	Bouchon fileté	1		
5	9970 90869 1		Dichtring A 18 x 22 TGL 0-7603-Cu	Sealing washer	Rondelle de joint	3		
6	9910 86949 3		Verschlußdeckel E 80 TGL 39-741-St	Screw cap	Bouchon fileté	1		
7	9922 95122 6		PVC-Schlauch 7 x 10,5 Typ 60 F-BK 610 Ig.	Plastic hose	Tuyau flexible en matière plastique	1		
8			Schlauchleitung AC 8 x 2000 TCH 1300	Hose	Tuyau flexible	2		
9	9946 92750 8		Hohlschraube A 8 TGL 21619	Union bolt	Vis creuse	1		
10	9970 90835 3		Dichtring A 14 x 18 TGL 0-7603-Cu	Sealing washer	Rondelle de joint	2		
11	9912 95248 7		Sieb B 80 x 120 TGL 13823	Sieve	Tamis	1		
12	4221 61190 4		Klemmprofil	Angle	Angle	1	2,690	
13	9930 93104 6		Sechskantschraube M 10 x 30 TGL 0-558	Hex bolt	Boulon à six pans	4		
14	9950 89611 8		Sechskantmutter M 10 TGL 0-934-6 gal Zn c	Hex nut	Ecrou à six pans	4		
15	9961 92001 2		Federscheibe 10 TGL 2927	Spring washer	Rondelle élastique	4		
16	9960 96247 3		Scheibe 10,5 TGL 8328	Washer	Rondelle	4		
17	9923 92512 7		Schlauchschelle A 11/13 TGL 11047-St gal Zn c	Hose clamp	Collier	2		