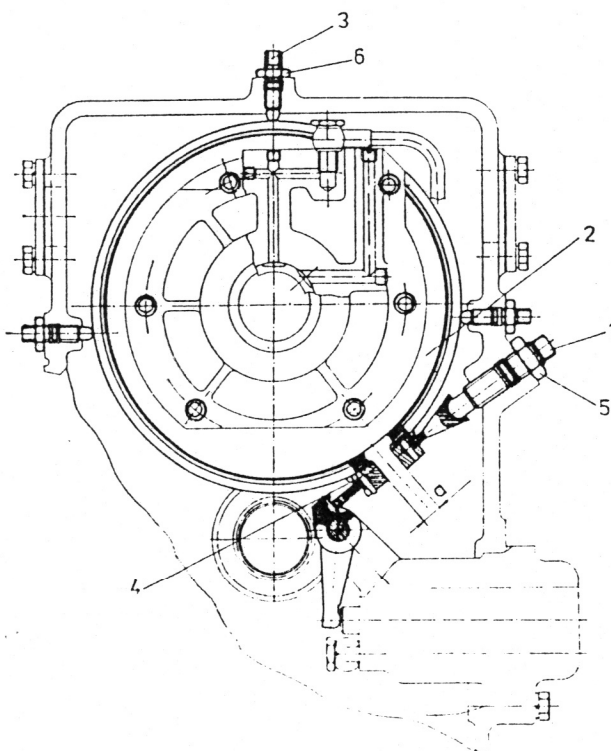


82.ábra: Nyomatékváltó fékje.



83.ábra: A fékszalag beállítása és ellenőrzése