

NORDSTEN



Lift-o-matic

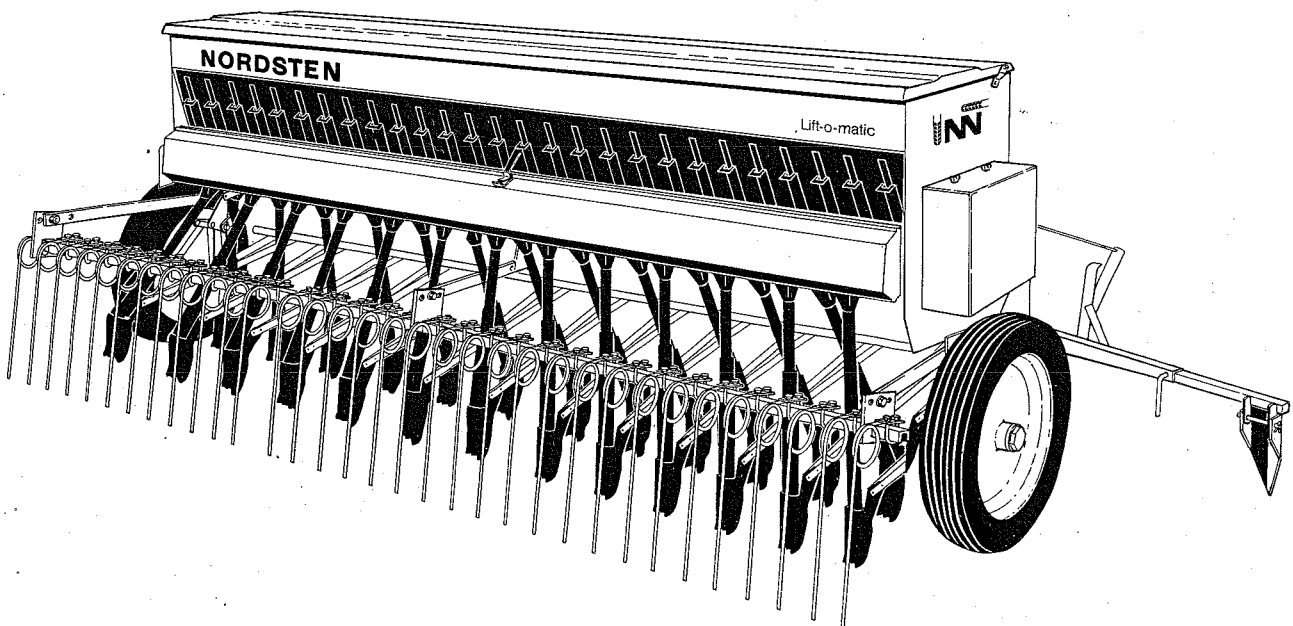
Radsåmaskine type CLG 2.00 - 2.50 - 3.00

Seed drill type CLG 2.00 - 2.50 - 3.00

Drillmaschine Typ CLG 2.00 - 2.50 - 3.00

Semoir type CLG 2.00 - 2.50 - 3.00

**RESERVEDELSLISTE
SPARE PARTS LIST
ERSATZTEILLISTE
LISTE DES PIECES DE RECHANGE**



T-T AGRO Industri A/S

Nordstensvej 1-7 - DK-3400 Hillerød

☎ + 45 2 26 55 22

⚡ 42 126 nordst dk

⚡ **NORDSTEN**

NORDSTEN

HUSK ved bestilling af reservedele at set i kørselsretningen er såmaskinens højre side på højre hånd.

REMEMBER when ordering spare parts, looking in the direction of travel, that the right hand side of the drill is on your right hand side.

BITTE BEACHTEN SIE bei Bestellung von Ersatzteilen, dass in der Fahrtrichtung gesehen, die rechte Seite der Drillmaschine auf der rechten Hand ist.

RAPPELEZ-VOUS en commandant des pièces de rechange que vu dans le sens de marche le côté droit de la machine est à la main droite.

Opgiv såmaskinens fabriksnummer.

State serial number of drill.

Geben Sie die Herstellungsnummer der Drillmaschine an.

Précisez le numéro de fabrication du semoir.

Opgiv delenes reservedelsnummer og benævnelse.

State spare part number and description.

Geben Sie Ersatzteilnummer und Bezeichnung an.

Donnez numéro et description des pièces de rechange.

Angiv forsendelsesmåde.

State way of dispatch.

Geben Sie die Versandweise an.

Indiquez la mode d'envoi.

Da der i sæsonen hersker stor travlhed, vil det lette ekspeditionen, dersom brugeren i god tid gør såmaskinen klar, således at eventuelle nye dele kan bestilles, inden den store travlhed indtræder.

Due to the rush in the busy season, it would facilitate despatch if the user gets the drill ready in good time, so that any new parts can be ordered before the busy season commences.

Da in der Saison grosser Hochbetrieb herrscht, würde es die Abfertigung erleichtern, wenn der Benutzer zeitig die Drillmaschine bereit machte, so dass eventuelle neue Teile beordert werden könnten, ehe der grosse Hochbetrieb einsetzt.

Comme pendant la saison nous sommes surchargés de travail, il facilitera l'expédition si, en temps utile, l'utilisateur prépare le semoir, de sorte que des pièces nouvelles puissent être commandées avant la surcharge de travail.

Indholdsfortegnelse på omstående side.

Table of contents overleaf.

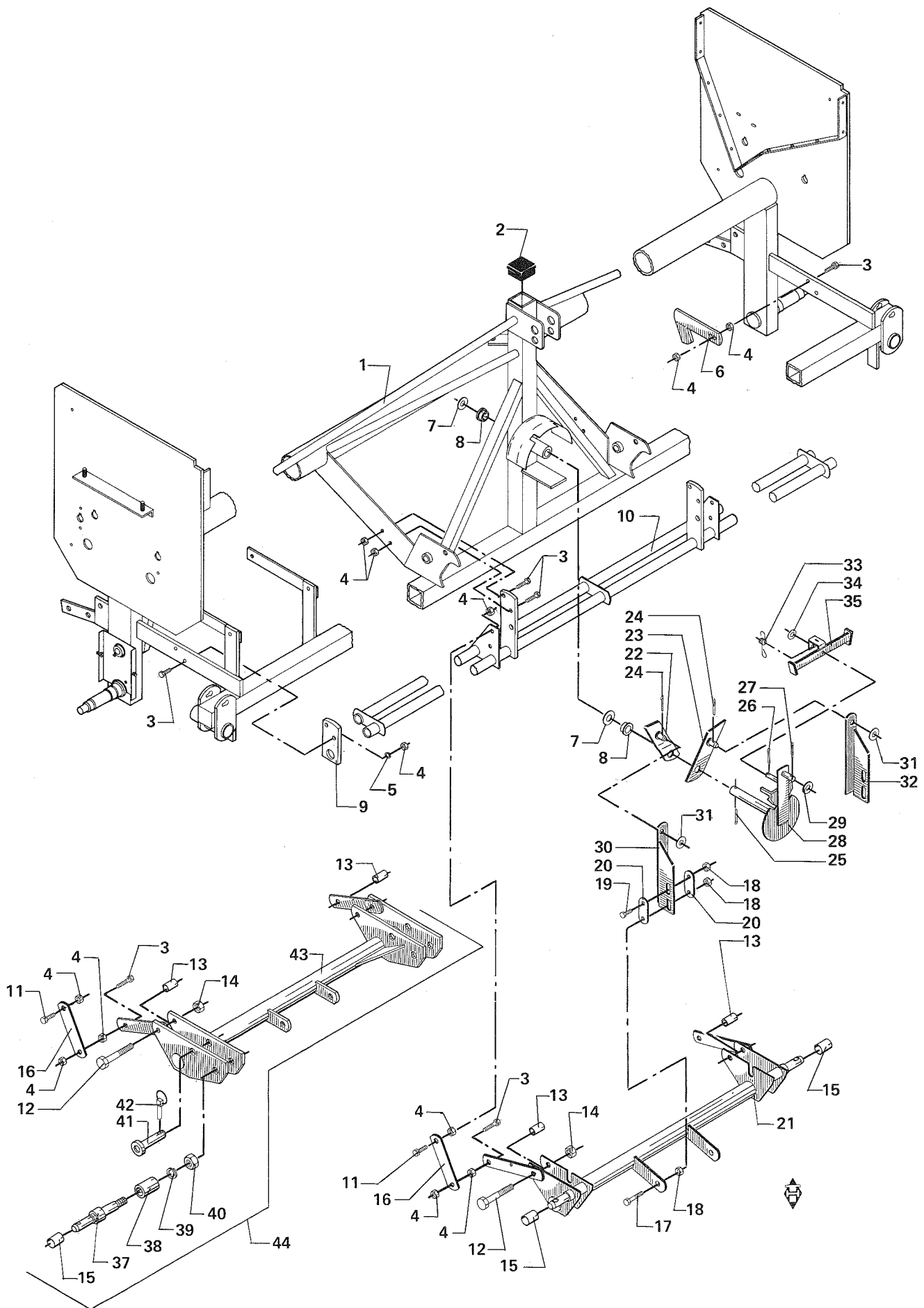
Inhaltsverzeichnis auf der nächsten Seite.

Index ci-contre.



**INDHOLDSFORTEGNELSE
TABLE OF CONTENTS
INHALTSVERZEICHNIS
INDEX**

Stativ, løftevippe, markørskifter	CLG 1
Frame, lifting rocker, marker shifter	CLG 1
Gestell, Kippwelle, Spuranzeigerwechsler	CLG 1
Chassis, culbuteur, inverseur des marqueurs	CLG 1
Markører for midtermarkering, efterharve spurløsnere	CLG 2
Markers for mid-marking, following harrow, track looseners	CLG 2
Spuranzeiger für Mittemarkierung, Nachegge, Spurlockerer	CLG 2
Marqueurs pour marquage central, herse arrière, effaceurs de trace	CLG 2
Markør for forhjulsmarkering	CLG 3
Frontwheelmarker	CLG 3
Vorderradspuranzeiger	CLG 3
Marqueur de roue d'avant	CLG 3
Venstre kørehjul	CLG 4
Left drive wheel	CLG 4
Linkes Treibrad	CLG 4
Roue gauche	CLG 4
Højre kørehjul med træk til gearkasse	CLG 5
Right drive wheel with transmission to gearbox	CLG 5
Rechtes Fahrrad mit Übertragung zum Getriebekasten	CLG 5
Roue droite avec transmission à la boîte d'engrenages	CLG 5
Gearkasse	CLG 6
Gearbox	CLG 6
Getriebekasten	CLG 6
Boîte d'engrenages	CLG 6
Indsamlingsbakke - Såkasse	CLG 7
Collecting tray - Seed hopper	CLG 7
Auffangmulde - Saatkasten	CLG 7
Auget de vidange - Trémie	CLG 7
Røreaksel, såaksel, bundklapaksel	CLG 8
Agitator shaft, sowing shaft, bottom flap shaft	CLG 8
Rührwelle, Säwelle, Bodenklappenwelle	CLG 8
Arbre d'agitateur, arbre de semis, arbre des volets inférieurs	CLG 8
Skærbjælke, skær, sårør	CLG 9
Coulter bar, coulters, seed tubes	CLG 9
Scharbalken, Schare, Saatrohre	CLG 9
Arbre des socs, socs, tubes de semis	CLG 9



STATIV - LØFTEVIPPE - MARKØRSKIFTER
 FRAME - LIFTING ROCKER - MARKER SHIFTER
 GESTELL - KIPPWELLE - SPURANZEIGERWECHSELER
 CHASSIS - CULBUTEUR - INVERSEUR DES MARQUEURS

Pos. nr.	Del nr.	Størrelse				
Picture	Part No.	Size		Description	Beschreibung	Désignation
Bild Nr.	Teil Nr.	Grösse	Benævnelse			
Dessin	No. de pièce	Largeur				
1	41557	2	Stativ	Frame	Gestell	Chassis
1	41556	2,5	Stativ	Frame	Gestell	Chassis
1	41648	D	Stativ	Frame	Gestell	Chassis
1	41374	3	Stativ	Frame	Gestell	Chassis
2	81306		Plastprop (50 x 50 x 4)	Plastic plug	Plastikpropfen	Bouchon de plastic
3	80104		Stålbolt (MG10 x 30)	Steel bolt	Bolzen	Boulon
4	80010		Møtrik (MG10)	Nut	Mutter	Ecrou
5	80030		Fjederskive (M10)	Spring washer	Federscheibe	Rondelle élastique
6	41382		Holder for skærløfter	Retainer for coulter lifter	Halter für Scharheber	Support pour releveur de socs
7	75213		Planskive	Washer	Scheibe	Rondelle
8	82753		Bøsning	Bush	Buchse	Douille
9	25182		Leje for skærløfter	Bearing for coulter lifter	Lager für Scharheber	Palier pour releveur de socs
10	41613	2	Skærløfter	Coulter lifter	Scharheber	Releveur de socs
10	41572	2,5	Skærløfter	Coulter lifter	Scharheber	Releveur de socs
10	41650	D	Skærløfter	Coulter lifter	Scharheber	Releveur de socs
10	41414	3	Skærløfter	Coulter lifter	Scharheber	Releveur de socs
11	80106		Stålbolt (MG10 x 40)	Steel bolt	Bolzen	Boulon
12	80131		Stålbolt (MG12 x 80)	Steel bolt	Bolzen	Boulon
13	33068		Bøsning	Bush	Buchse	Douille
14	80013		Låsemøtrik (MG12)	Lock nut	Gegenmutter	Ecrou-frein
15	28447		Bøsning	Bush	Buchse	Boulon
16	41419		Forbindelsesstykke	Connection piece	Verbindungsstück	Barre d'attelage
17	80124		Stålbolt (MG12 x 45)	Steel bolt	Bolzen	Boulon
18	80012		Møtrik (MG12)	Nut	Mutter	Ecrou
19	80120		Stålbolt (MG12 x 25)	Steel bolt	Stahlbolzen	Boulon d'acier
20	27639		Spændestykke	Clamp	Spannstück	Bride
21	40994		Trepunktsvippe	Three point rocker	Kippwelle	Culbuteur à trois points
22	19238		Forkrøbbet svingarm	Cranked swivel arm	Gekröpfter Kipparm	Bielle courbée
23	19237		Lige svingarm	Straight swivel arm	Gerader Kipparm	Bielle droite
24	80224		Split (4 x 25)	Split pin	Splint	Goupille
25	80242		Split (5 x 30)	Split pin	Splint	Goupille
26	80211		Split (3 x 20)	Split pin	Splint	Goupille
27	80241		Split (5 x 25)	Split pin	Splint	Goupille
28	25271		Markørløfter	Marker lifter	Spuranzeigerheber	Releveur de marqueur
29	80035		Skive (M14)	Washer	Scheibe	Rondelle
30	31617		Stødstang, højre	Push, rod, right	Rechte Stoss-Stange	Pièce de poussé droite
31	80035		Skive (M14)	Washer	Scheibe	Rondelle
32	31618		Stødstang, venstre	Push, rod, left	Linke Stoss-Stange	Pièce de poussé gauche
33	20603		Vælgerfjeder	Marker change spring	Feder für Spuranzeigerwechseler	Ressort d'inverseur de marqueurs
34	80029		Skive (M8)	Washer	Scheibe	Rondelle
35	20616		Dobbeltpæl	Double pawl	Doppelklinke	Cliquet double
37	43576	A	Løftetap	Lifting pin	Hebezapfen	Tige de levage
38	43580	A	Afstandsrør	Distance tube	Distanzrohr	Tube d'espacement
39	546520	A	Fjederskive (M20)	Spring washer	Federscheibe	Rondelle élastique
40	544120	A	Møtrik (M20)	Nut	Mutter	Ecrou
41	43577	A	Løftetap	Lifting pin	Hebezapfen	Tige de levage
42	226330	A	Ringstift (11 mm)	Ring split pin	Ringsplint	Goupille ronde
43	43573	A	Trepunktsvippe	Three point rocker	Kippwelle	Coulbuteur à trois points
44	43963	A	Trepunktsvippe, komplet	Three point rocker, complete	Kippwelle, komplett	Coulbuteur à trois points, complet

A = Fra fabr. nr. 1248-001

A = From mach. No. 1248-001

A = Von Mach. Nr. 1248-001

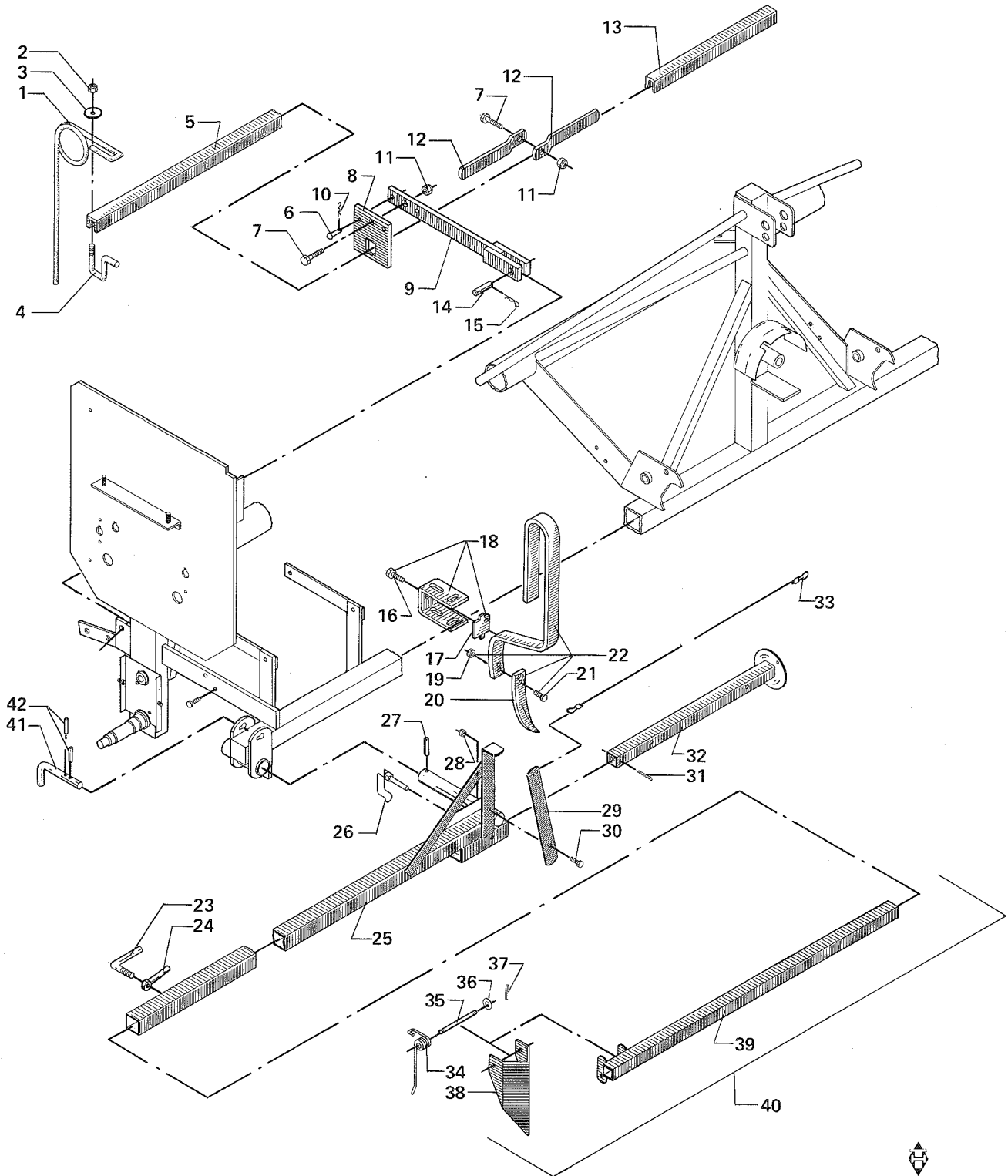
Jusqúa mach. no. 1248-001

D = 3.00 m tysk model

D = 3.00 m German model

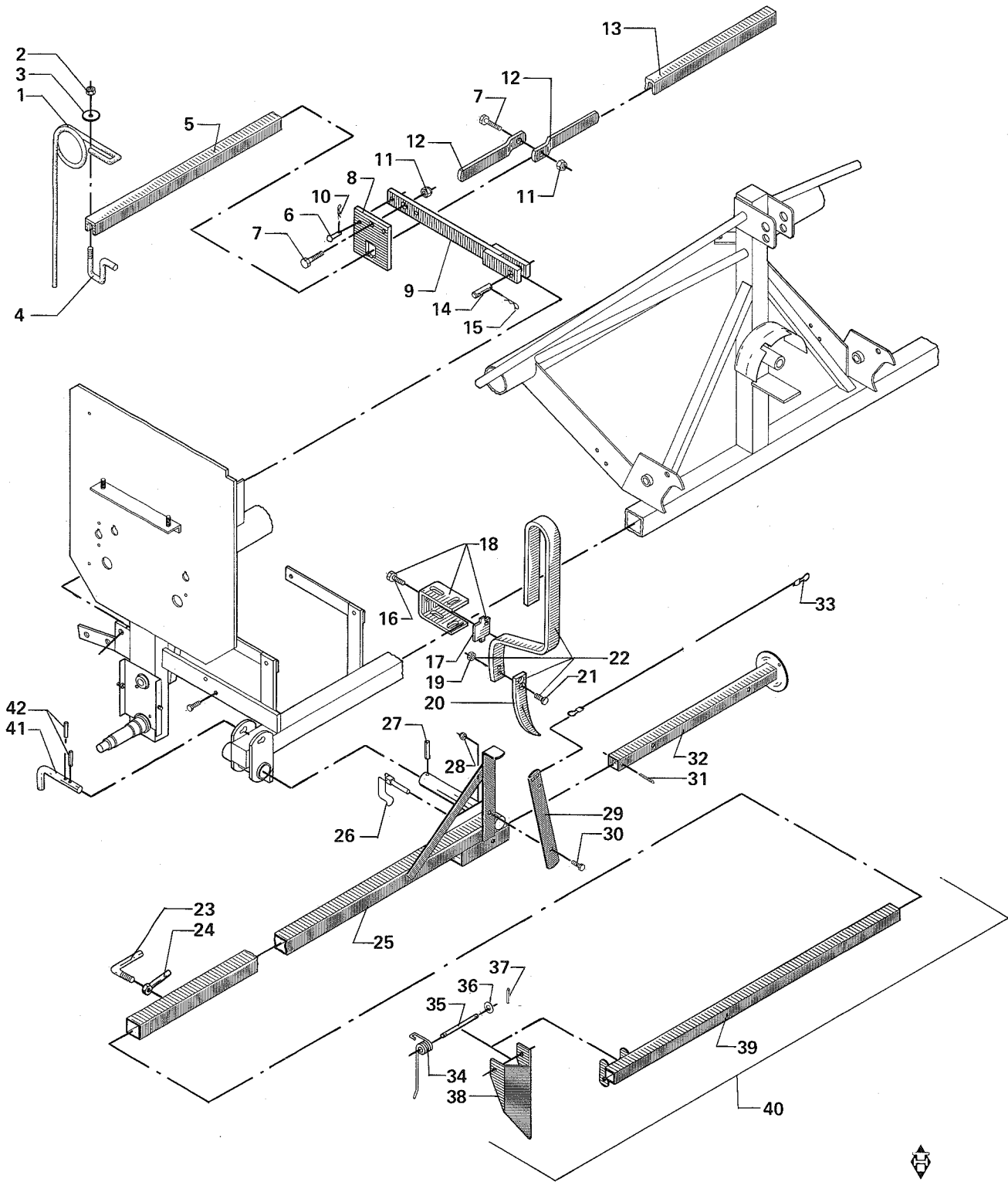
D = 3.00 m deutsches Modell

D = 3.00 m modèle allemand



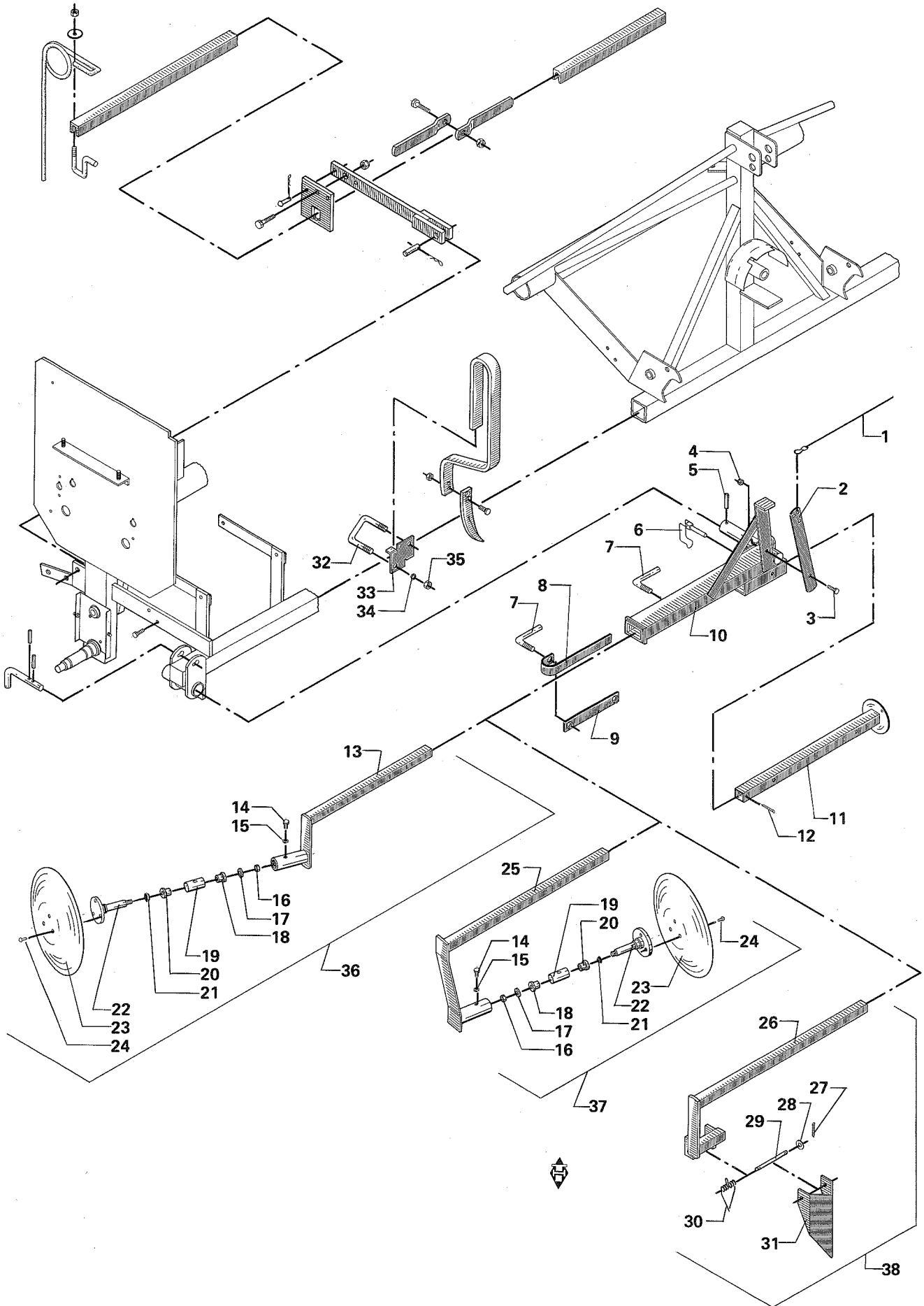
MARKØRER FOR MIDTERMARKERING - EFTERHARVE - SPORLØSNERE
 MARKERS FOR MID-MARKING - FOLLOWING HARROW - TRACK LOOSENERS
 SPURANZEIGER FÜR MITTEMARKIERUNG - NACHEGGE - SPURLOCKERER
 MARQUEURS POUR MARQUAGE CENTRAL - HERSE ARRIERE - EFFACEURS DE TRACE

Pos. nr. Picture Bild Nr. Dessin	Del nr. Part No. Teil Nr. No. de pièce	Størrelse Size Größe Largeur	Benævnelse	Description	Beschreibung	Désignation
1	27706		Fjedertand	Spring tooth	Federzahn	Dent de herse
2	80010		Møtrik (MG10)	Nut	Mutter	Ecrou
3	41714		Spændestykke	Clamp	Spannstück	Bride
4	41868		Dragbånd	U-bolt	U-Bolzen	Etrier
5	41706	2	Bærejern (L = 1050 mm)	Support iron	Trageisen	Fer de support
5	35692	2,5	Bærejern (L = 1320 mm)	Support iron	Trageisen	Fer de support
5	35694	D	Bærejern (L = 1500 mm)	Support iron	Trageisen	Fer de support
5	35694	3	Bærejern (L = 1500 mm)	Support iron	Trageisen	Fer de support
6	41713		Splitbolt	Split bolt	Splintbolzen	Boulon
7	80124		Stålbolt (MG12 x 45 mm)	Steel bolt	Stahlbolzen	Boulon d'acier
8	41712		Hulplade for bærejern	Plate with holes for support iron	Lochplatte für Trageisen	Plaque de serrage
9	41707		Arm for harve	Arm for harrow	Arm für Nachegge	Bras pour herse arrière
9	41710	D	Arm for harve, forkrøbbet	Arm for harrow, cranked	Gekröpfter Arm für Nachegge	Bras courbé pour herse arrière
10	37178		Fjedersplit	Spring split pin	Federsplint	Goupille à ressort
11	80013		Låsemøtrik (MG12)	Lock nut	Gegenmutter	Ecrou-frein
12	41715		Hængsel	Hinge	Angel	Charnière
13	41705	2	Bærejern (L = 870 mm)	Support iron	Trageisen	Fer de support
13	35690	2,5	Bærejern (L = 1140 mm)	Support iron	Trageisen	Fer de support
13	35693	D	Bærejern (L = 1410 mm)	Support iron	Trageisen	Fer de support
13	35693	3	Bærejern (L = 1410 mm)	Support iron	Trageisen	Fer de support
14	36920		Samlebolt	Joint bolt	Gelenkbolzen	Boulon collecteur
15	37178		Fjedersplit	Spring split pin	Federsplint	Goupille à ressort
16	80121		Stålbolt (MG12 x 30)	Steel bolt	Stahlbolzen	Boulon d'acier
17	27616		Underlag	Washer	Scheibe	Rondelle
18	27534		Spændestykke, komplet	Clamp, complete	Spannstück	Bride
19	80173		Møtrik (WG 3/8")	Nut	Mutter	Ecrou
20	24614		Spids for sporløsnertand m/ bolt	Point for track loosener tooth w/bolt	Spitze für Spurlockererzahn m/Bolzen	Pointe p/dent d'effaceur de trace
21	80172		Spidsbolt med møtrik	Pointed bolt w/nut	Spitzbolzen m/Mutter	Boulon à pointe avec ecrou
22	24612		Sporløsnertand, komplet	Track loosener tooth, complete	Spurlockererzahn, komplett	Dent d'effaceur de trace complet
23	38687		Spændehåndtag	Tightening handle	Spannhandgriff	Poignée de serrage
24	41473		Kontragreb for markør	Lock nut marker	Gegenmutter f/Spuranzeiger	Ecrou-frein pour marqueur
25	41354		Markørarm, højre	Marker arm, right	Rechter Spuranzeigerarm	Bras de marqueur droit
25	41355		Markørarm, venstre	Marker arm, left	Linker Spuranzeigerarm	Bras de marqueur gauche
26	39147		Sikringsplit med kæde	Securing split pin w/chain	Sicherungssplint m/Kette	Goupille de sécurité avec chaine
27	82799		Spændestift (5 x 40)	Clamp pin	Spannstift	Goupille de serrage
28	80009		Låsemøtrik (MG8)	Lock nut	Gegenmutter	Ecrou-frein
29	27711		Svingarm	Swivel arm	Kipparm	Bielle
30	80083		Stålbolt (MG8 x 25)	Steel bolt	Stahlbolzen	Boulon d'acier
31	80244		Split (5 x 40)	Split pin	Splint	Goupille
32	36678		Støtteben	Support leg	Stützbein	Béquille
33	29015	2	Træk (L = 980 mm)	Marker strap	Zugstange	Attache pour marqueur
33	25365	2,5	Træk (L = 1230 mm)	Marker strap	Zugstange	Attache pour marqueur
33	30121	D	Træk (L = 1400 mm)	Marker strap	Zugstange	Attache pour marqueur
33	26141	3,0	Træk (L = 1480 mm)	Marker strap	Zugstange	Attache pour marqueur
34	41364		Fjeder	Spring	Feder	Ressort
35	41365		Aksel	Shaft	Welle	Arbre
36	80031		Planskive (MG10)	Washer	Scheibe	Rondelle
37	80211		Split (3 x 20)	Split pin	Splint	Goupille
38	41366		Skraber	Marker tooth	Haken	Dent de marqueur



**MARKØRER FOR MIDTERMARKEERING - EFTERHARVE - SPORLØSNERE
 MARKERS FOR MID-MARKING - FOLLOWING HARROW - TRACK LOOSENERS
 SPURANZEIGER FÜR MITTEMARKIERUNG - NACHEGGE - SPURLOCKERER
 MARQUEURS POUR MARQUAGE CENTRAL - HERSE ARRIERE - EFFACEURS DE TRACE**

Pos. nr. Picture Bild Nr. Dessin	Del nr. Part No. Teil Nr. No. de pièce	Størrelse Size Grösse Largeur	Benævnelse	Description	Beschreibung	Désignation
39	41359		Arm, højre	Arm, right	Rechter Arm	Bras droit
39	41358		Arm, venstre	Arm, left	Linker Arm	Bras gauche
40	41375		Markør, højre, komplet	Marker, right, complete	Rechter Spuranzeiger, komplett	Marqueur droit complet
40	41376		Markør, venstre, komplet	Marker, left, complete	Linker Spuranzeiger, komplett	Marqueur gauche com- plet
41	27562		Lås for markør	Lock for marker	Schloss f/Spuranzeiger	Serrure pour marqueur
42	82771		Spændestift (5 x 20)	Clamp pin	Spannstift	Goupille de serrage
			D = 3.00 m tysk model	D = 3.00 m German model	D = 3.00 m deutsches Modell	D = 3.00 m modèle alle- mand

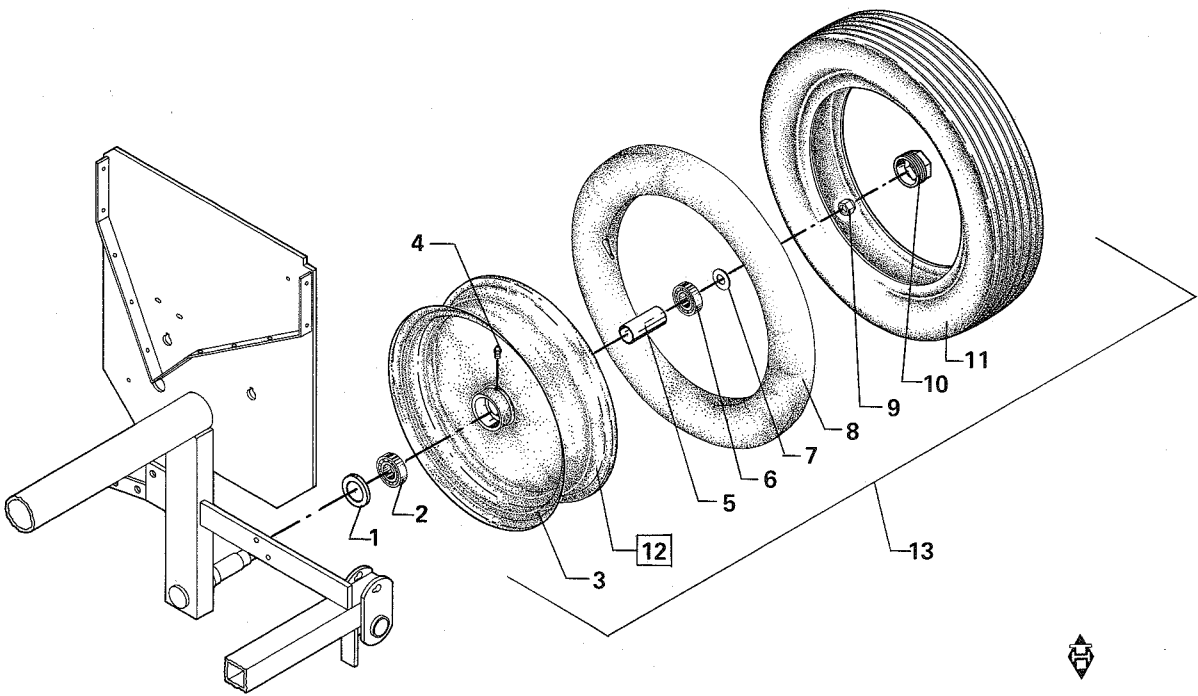


MARKØR FOR FORHJULSMARKERING
FRONTWHEELMARKER
VORDERRADSPURANZEIGER
MARQUEUR DE ROUE D'AVANT

Pos. nr. Picture Bild Nr. Dessin	Del nr. Part No. Teil Nr. No. de pièce	Størrelse Size Größe Largeur	Benævnelse	Description	Beschreibung	Désignation
1	29015	2	Træk (L = 980)	Marker strap	Zugstange	Attache pour marqueur
1	25365	2.5	Træk (L = 1230)	Marker strap	Zugstange	Attache pour marqueur
1	30121	D	Træk (L = 1400)	Marker strap	Zugstange	Attache pour marqueur
2	27711		Svingarm	Swivel arm	Kipparm	Bielle
3	550225		Stålbolt (M8 x 25)	Steel bolt	Stahlbolzen	Boulon d'acier
4	544609		Låsemøtrik (M8)	Lock nut	Gegenmutter	Ecrou-frein
5	513640		Spændestift (5 x 40)	Clamp pin	Spannstift	Goupille de serrage
6	39147		Sikringsplit med kæde	Securing split pin with chain	Sicherungssplint mit Kette	Goupille de sécurité avec chaîne
7	38687		Håndtag	Handle	Handgriff	Poignée
8	33336		Markørklemme	Marker clip	Spuranzeiger Klammer	Bride de marqueur
9	38689		Spændestykke	Clamp	Spannstück	Bride
10	43535		Forhjulsmarkør/højre	Frontwheelmarker/right	Vorderradspuranzeiger/rechts	Marqueur de roue d'avant, droit
10	43536		Forhjulsmarkør/venstre	Frontwheelmarker/left	Vorderradspuranzeiger/links	Marqueur de roue d'avant, gauche
11	36678		Støtteben	Support leg	Stützbein	Bequille
12	547440		Split (5 x 40)	Split pin	Splint	Goupille
13	43432	D	Arm, højre	Arm, right	Rechter Arm	Bras droit
13	43431	D	Arm, venstre	Arm, left	Linker Arm	Bras gauche
14	550112		Bolt (M6 x 12 DIN 931)	Bolt	Bolzen	Boulon
15	546506		Fjederskive (M6 DIN 128A)	Spring washer	Federscheibe	Rondelle élastique
16	044610		Møtrik (M10 DIN 934)	Nut	Mutter	Ecrou
17	26969		Skive	Washer	Scheibe	Rondelle
18	110210		Bøsning (16/22 x 16/28 x 4)	Bush	Buchse	Douille
19	26967		Lejebøsning	Bearing bush	Lagerbuchse	Douille de palier
19	30450		Lejebøsning med pos. nr. 20	Bearing bush	Lagerbuchse	Douille de palier
20	110210		Bøsning (16/22 x 16/28 x 4)	Bush	Buchse	Douille
21	310311		Tætningsring (V-28S)	Sealing ring	Dichtungsring	Anneau d'étanchéité
22	34699		Aksel	Shaft	Welle	Arbre
23	29887		Tallerken	Marker disc	Spuranzeigerteller	Disque de marqueur
23	34700		Tallerken med pos. nr. 22	Marker disc	Spuranzeigerteller	Disque de marqueur
24	526416		Nitte (6,5 x 16 mm)	Rivet	Niete	Rivet
25	43437	2/2.25	Arm, højre	Arm, right	Rechter Arm	Bras droit
25	43434	2/2.25	Arm, venstre	Arm, left	Linker Arm	Bras gauche
25	43436	2.5	Arm, højre	Arm, right	Rechter Arm	Bras droit
25	43435	2.5	Arm, venstre	Arm, left	Linker Arm	Bras gauche
26	43544	2/2.25	Arm, højre	Arm, right	Rechter Arm	Bras droit
26	43545	2/2.25	Arm, venstre	Arm, left	Linker Arm	Bras gauche
26	42212	2.5	Arm, højre	Arm, right	Rechter Arm	Bras droit
26	42213	2.5	Arm, venstre	Arm, left	Linker Arm	Bras gauche
26	43538	D	Arm, højre	Arm, right	Rechter Arm	Bras droit
26	43539	D	Arm, venstre	Arm, left	Linker Arm	Bras gauche
27	547220		Split (3 x 20)	Split pin	Splint	Goupille
28	546210		Planskive (M10)	Washer	Scheibe	Rondelle
29	41365		Aksel	Shaft	Welle	Arbre
30	41364		Fjeder	Spring	Feder	Ressort
31	41366		Skraber	Marker tooth	Haken	Dent de marqueur
32	43343		Dragbånd	U-bolt	U-Bolzen	Etrier
33	43342		Spændestykke	Clamp	Spannstück	Pièce de serrage
34	546512		Fjederskive (1/2")	Spring washer	Federscheibe	Rondelle élastique
35	544112		Møtrik (M12)	Nut	Mutter	Ecrou
36	43549	D	Markør, højre, komplet	Marker, right, complete	Rechter Spuranzeiger, kompl.	Marqueur droit, compl.
36	43550	D	Markør, venstre, komplet	Marker, left, complete	Linker Spuranzeiger, kompl.	Marqueur gauche, compl.

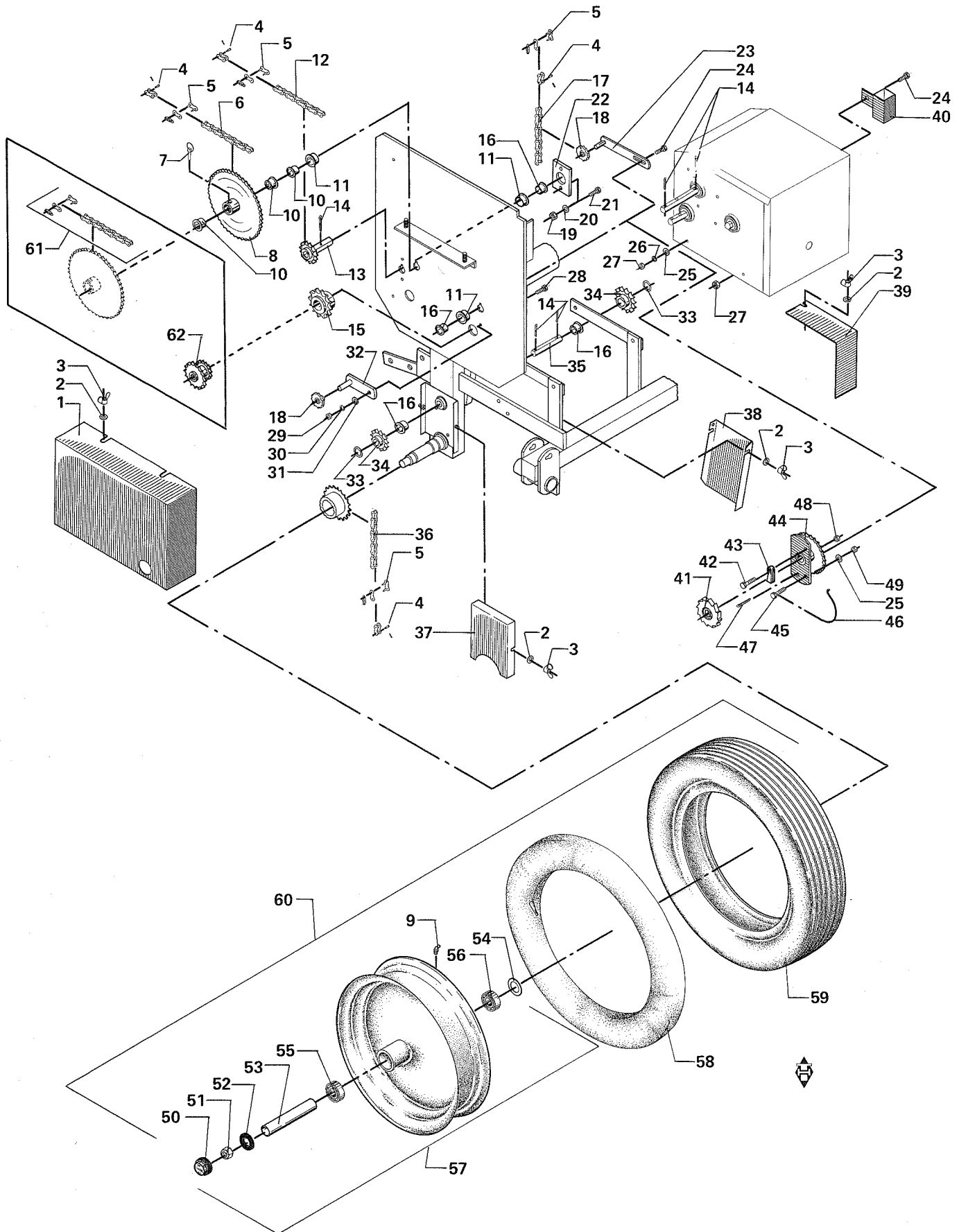
**MARKØR FOR FORHJULSMARKERING
FRONTWHEELMARKER
VORDERRADSPURANZEIGER
MARQUEUR DE ROUE D'AVANT**

Pos. nr. Picture Bild Nr. Dessin	Del nr. Part No. Teil Nr. No. de pièce	Størrelse Size Grösse Largeur	Benævnelse	Description	Beschreibung	Désignation
37	43527	2/2.25	Markør, højre, komplet	Marker, right, complete	Rechter Spuranzeiger, kompl.	Marqueur droit, compl.
37	43530	2/2.25	Markør, venstre, komplet	Marker, left, complete	Linker Spuranzeiger, kompl.	Marqueur gauche, compl.
37	43528	2.5	Markør, højre, komplet	Marker, right, complete	Rechter Spuranzeiger, kompl.	Marqueur droit, compl.
37	43529	2.5	Markør, venstre, komplet	Marker, left, complete	Linker Spuranzeiger, kompl.	Marqueur gauche, compl.
38	43546	2/2.25	Markør, højre, komplet	Marker, right, complete	Rechter Spuranzeiger, kompl.	Marqueur droit, compl.
38	43547	2/2.25	Markør, venstre, komplet	Marker, left, complete	Linker Spuranzeiger, kompl.	Marqueur gauche, compl.
38	42221	2.5	Markør, højre, komplet	Marker, right, complete	Rechter Spuranzeiger, kompl.	Marqueur droit, compl.
38	42222	2.5	Markør, venstre, komplet	Marker, left, complete	Linker Spuranzeiger, kompl.	Marqueur gauche, compl.
38	43540	D	Markør, højre, komplet	Marker, right, complete	Rechter Spuranzeiger, kompl.	Marqueur droit, compl.
38	43541	D	Markør, venstre, komplet	Marker, left, complete	Linker Spuranzeiger, kompl.	Marqueur gauche, compl.
			D = 3.00 m tysk model	D = 3.00 m German model	D = 3.00 m deutsches Modell	D = 3.00 m modèle alle- mand



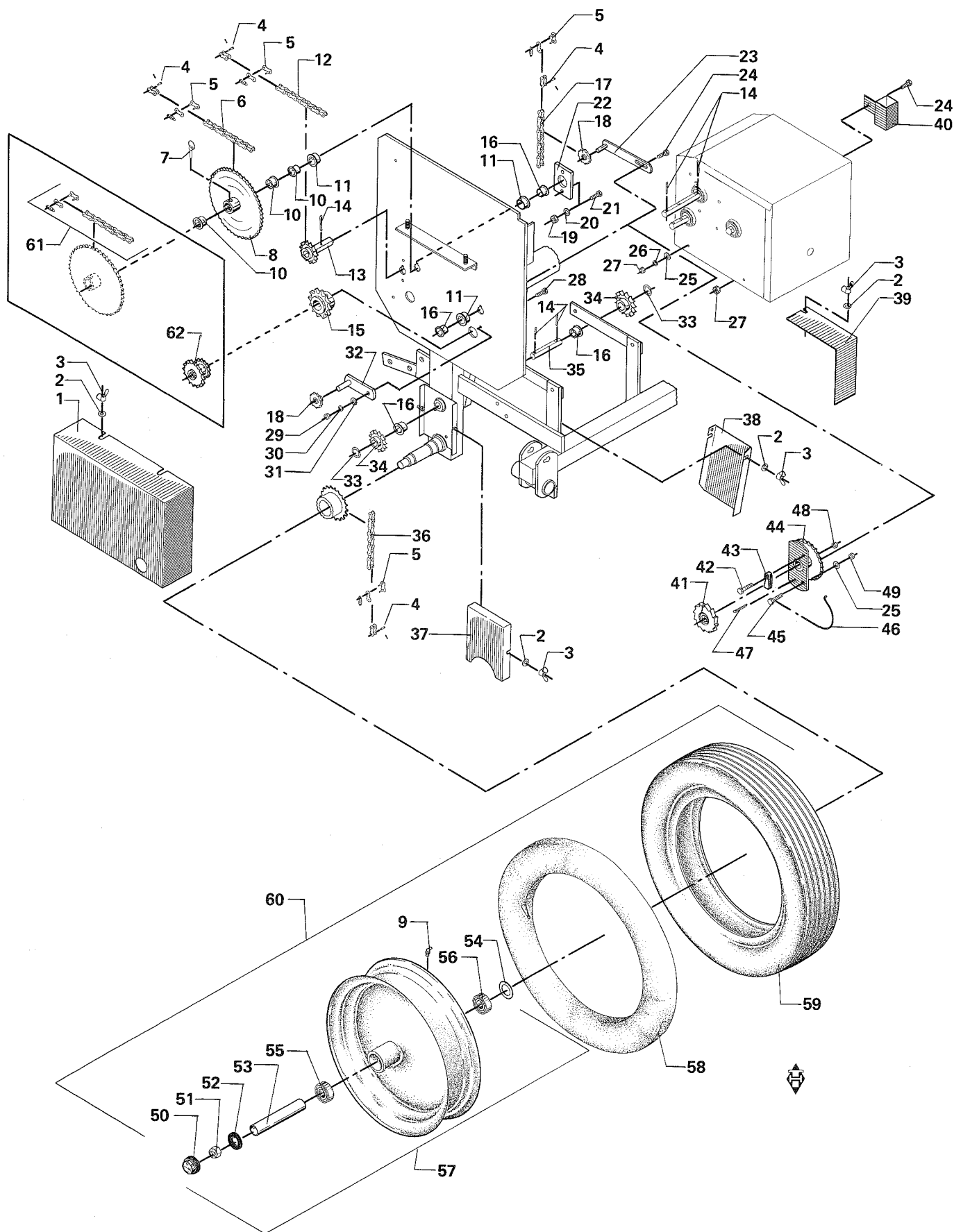
VENSTRE KØREHJUL
LEFT DRIVE WHEEL
LINKES TREIBRAD
ROUE GAUCHE

Pos. nr.	Del nr.	Størrelse				
Picture	Part No.	Size		Description	Beschreibung	Désignation
Bild Nr.	Teil Nr.	Grösse	Benævnelse			
Dessin	No. de	Largeur				
	pièce					
1	83437		Tætningsring	Sealing ring	Dichtungsring	Anneau d'étanchéité
2	82070		Kugleleje (6206)	Ball bearing	Kugellager	Roulement à billes
3	41838		Fælg	Rim	Felge	Jante
4	82714		Smørenippel (H1-M6)	Greasing nipple	Schmiernippel	Raccord de graissage
5	83442		Afstandsør	Distance tube	Distanzrohr	Tube d'espacement
6	82073		Kugleleje (6305)	Ball bearing	Kugellager	Roulement à billes
7	83443		Skive	Washer	Scheibe	Rondelle
8	82796		Slange (125 x 15)	Tube	Schlauch	Chambre
9	80017		Låsemøtrik (MG16)	Lock nut	Gegenmutter	Ecrou-frein
10	83445		Navkapsel	Hub cap	Radnabenkappe	Couvre-moyeu
11	81322		Dæk (125 x 15 - 4-lags)	Tyre	Reifen	Pneu
12	41838		Fælg, komplet	Rim, complete	Felge, komplett	Jante complet
13	41840		Hjul, venstre, komplet	Drive wheel, left, complete	Linkes Treibrad, komplett	Roue gauche complète



HØJRE KØREHJUL MED TRÆK TIL GEARKASSE
 RIGHT DRIVE WHEEL WITH TRANSMISSION TO GEARBOX
 RECHTES TREIBRAD MIT ÜBERTRAGUNG ZUM GETRIEBEKASTEN
 ROUE DROITE AVEC TRANSMISSION A LA BOITE D'ENGRENAGES

Pos. nr. Picture Bild Nr. Dessin	Del nr. Part No. Teil Nr. No. de pièce	Størrelse Size Grösse Largeur	Benævnelse	Description	Beschreibung	Désignation
1	41512		Sideskærm	Side guard	Seitenschirm	Tôle
2	29426		Underlagsskive	Washer	Scheibe	Rondelle
3	34553		Nylon møtrik	Nylon Nut	Nylon Mutter	Ecrou de nylon
4	83429		Forkrøbbet samleled	Cranked joint link	Gekrøpftes Zwischenglied	Maillon collecteur courbé
5	83419		Lige samleled	Straight joint link	Gerades Zwischenglied	Maillon collecteur droit
6	41527		Kæde 67 led + forkrøbbet + lige samleled	Chain 67 links + cranked + straight joint links	Kette 67 Glieder + gekrøpftes + gerades Zwischenglied	Chaîne 67 maillons + maillon collecteur courbé et droit
7	82727		Ringstift (6 mm)	Ring split pin	Ringsplint	Goupille ronde
8	41098		Dobbelt kædehjul (48/12)	Double chain wheel	Doppelkettenrad	Roue à chaîne double
9	82714		Smørenippel (H1-M6)	Greasing nipple	Schmiernippel	Raccord de graissage
10	82752		Bøsning (16/22x16/28x4)	Bush	Buchse	Douille
11	25095		Stålleje	Steel bearing	Stahllager	Palier d'acier
12	41110		Kæde 25 led + samleled + forkrøbbet led	Chain 25 links + joint link	Kette 25 Glieder + Zwischenglied	Chaîne 25 maillons + maillon collect.
13	41387		Kædehjulstap	Peg for chain wheel	Kettenradzapfen	Tenon de roue à chaîne
14	80224		Split (4 x 25)	Split pin	Splint	Goupille
15	32666		Kædehjul (12 td.)	Chain wheel	Kettenrad	Roue à chaîne
16	25156		Lejebøsning	Bearing bush	Buchse	Douille
17	41528		Kæde 65 led + samleled	Chain 65 links + joint links	Kette 65 Glieder + Zwischenglied	Chaîne 65 maillons + maillon collect.
18	28083		Kædehjul	Chain wheel	Kettenrad	Roue à chaîne
19	80006		Møtrik (MG6)	Nut	Mutter	Ecrou
20	80026		Fjederskive (M6)	Spring washer	Federscheibe	Rondelle élastique
21	80064		Stålbolt (MG6 x 16)	Steel bolt	Stahlbolzen	Boulon d'acier
22	41519		Holdeplade for såaksel	Retainer plate for sowing shaft	Halteplatte für Säwelle	Plaquette d'arrêt pour arbre de semis
23	41337		Kædestrammer	Chain tensioner	Kettenspanner	Tendeur de chaîne
24	80085		Stålbolt (MG8 x 35)	Steel bolt	Stahlbolzen	Boulon d'acier
25	80029		Planskive (M8)	Washer	Scheibe	Rondelle
26	80028		Fjederskive (M8)	Spring washer	Federscheibe	Rondelle élastique
27	80008		Møtrik (MG8)	Nut	Mutter	Ecrou
28	80104		Stålbolt (MG10 x 30)	Steel bolt	Stahlbolzen	Boulon d'acier
29	80010		Møtrik (MG10)	Nut	Mutter	Ecrou
30	80030		Fjederskive (M10)	Spring washer	Federscheibe	Rondelle élastique
31	80031		Planskive (M10)	Washer	Scheibe	Rondelle
32	41342		Kædestrammer	Chain tensioner	Kettenspanner	Tendeur de chaîne
33	26049		Mellemlægsskive	Intermediate washer	Zwischenscheibe	Rondelle intermédiaire
34	41521		Kædehjul (14 td.)	Chain wheel	Kettenrad	Roue à chaîne
35	41336		Mellemaksel	Intermediate shaft	Zwischenwelle	Arbre intermédiaire
36	41526		Kæde 37 led + forkrøbbet + lige samleled	Chain 37 links + cranked + straight joint links	Kette 37 Glieder + Zwischenglieder	Chaîne 37 maillons + maillons collecteurs
37	41541		Skærm	Guard	Schirm	Tôle
38	41516		Skærm	Guard	Schirm	Tôle
39	41804		Skærm for kobling	Guard for coupling	Schirm für Kupplung	Tôle pour accouplement
40	40997		Håndtagsholder	Retainer for handle	Handgriffhalterung	Fixation pour poignée
41	32667		Palhjul	Pawl wheel	Klinkenrad	Roue à cliquet
42	41900		Bolt for pal	Bolt for pawl	Bolzen für Klinke	Boulon pour cliquet
43	28760		Pal	Pawl	Klinke	Cliquet
44	41401		Kædehjul med palholder	Chain wheel with retainer for pawl	Kettenrad mit Klinkenhalterung	Roue à chaîne avec fixation pour cliquet
45	28761		Bolt for fjeder	Bolt for spring	Bolzen für Feder	Boulon pour ressort
46	28739		Palfjeder	Pawl spring	Klinkenfeder	Ressort à cliquet
47	80240		Split for fjeder (5 x 20)	Split pin for spring	Splint für Feder	Goupille pour ressort
48	80007		Låsemøtrik (MG6)	Lock nut	Gegenmutter	Ecrou-frein
49	80009		Låsemøtrik (MG8)	Lock nut	Gegenmutter	Ecrou-frein



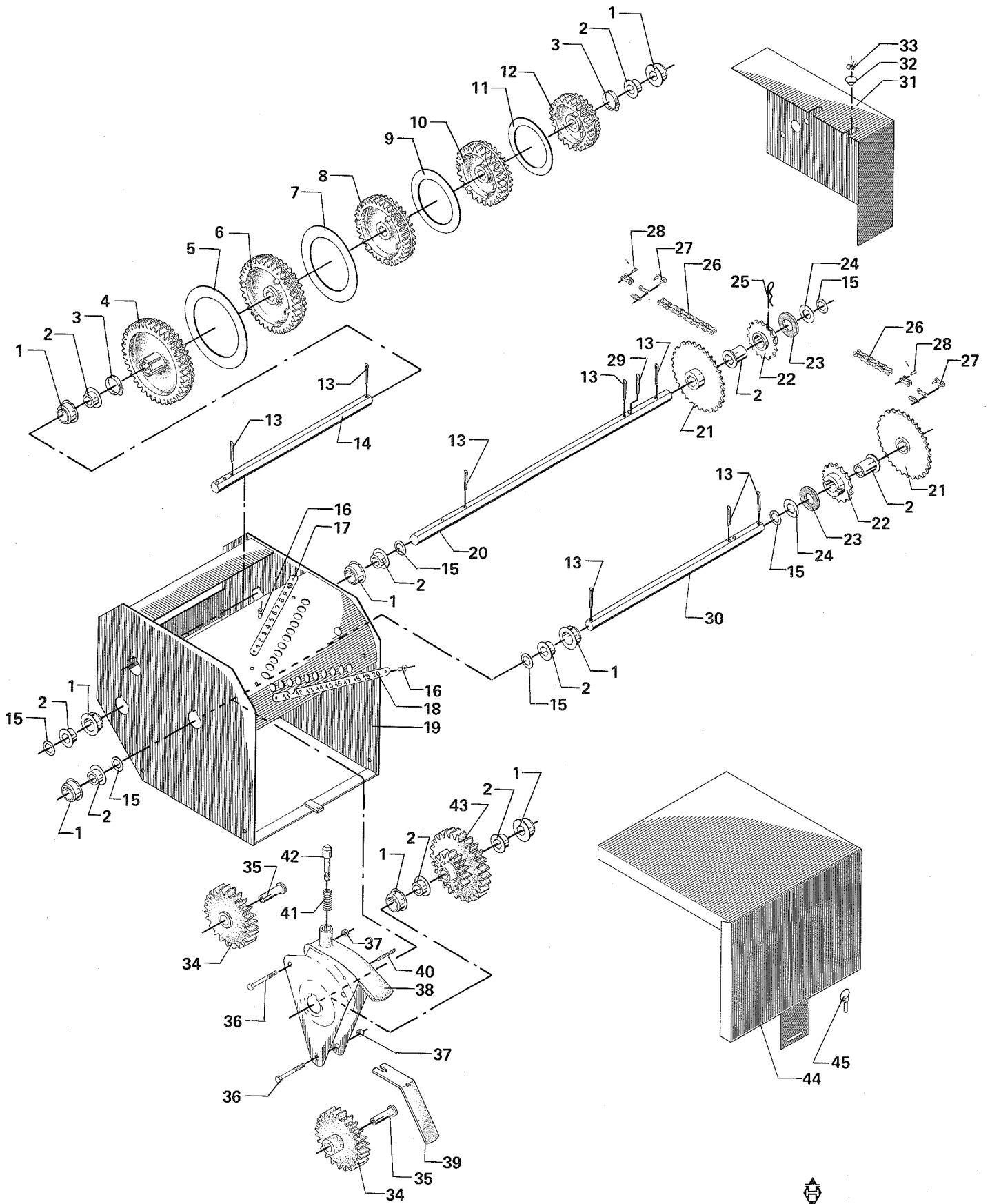
HØJRE KØREHJUL MED TRÆK TIL GEARKASSE
 RIGHT DRIVE WHEEL WITH TRANSMISSION TO GEARBOX
 RECHTES TREIBRAD MIT ÜBERTRAGUNG ZUM GETRIEBEKASTEN
 ROUE DROITE AVEC TRANSMISSION A LA BOITE D'ENGRENAGES

Pos. nr. Picture Bild Nr. Dessin	Del nr. Part No. Teil Nr. No. de pièce	Størrelse Size Größe Largeur	Benævnelse	Description	Beschreibung	Désignation
50	83445		Navkapsel	Hub cap	Radnabenkappe	Couvre-moyeu
51	80017		Låsemøtrik (MG16)	Lock nut	Gegenmutter	Ecrou-frein
52	83443		Skive	Washer	Scheibe	Rondelle
53	83442		Afstandsør	Distance tube	Distanzrohr	Tube d'espacement
54	83437		Tætningsring	Sealing ring	Dichtungsring	Anneau d'étanchéité
55	82073		Kugleleje (6305)	Ball bearing	Kugellager	Roulement à billes
56	82070		Kugleleje (6206)	Ball bearing	Kugellager	Roulement à billes
57	41837		Fælg, komplet	Rim, complete	Felge, komplett	Jante compl.
58	82796		Slange (125 x 15)	Tube	Schlauch	Chambre
59	81322		Dæk (125 x 15 - 4-lags)	Tyre	Reifen	Pneu
60	41839		Hjul, højre, komplet	Drive wheel, right, compl.	Rechtes Treibrad, komplett	Roue droite compl.
61	33223	A	Kæde 69 led + lige samleled	Chain 69 links + straight joint links	Kette 69 Glieder + gerades Zwischenglied	Chaîne 69 maillons + maillons collecteur droit
62	43245	A	Kædehjul (12/16 td.)	Chain wheel	Kettenrad	Roue à chaîne

A = Fra fabr. nr. 1248-001

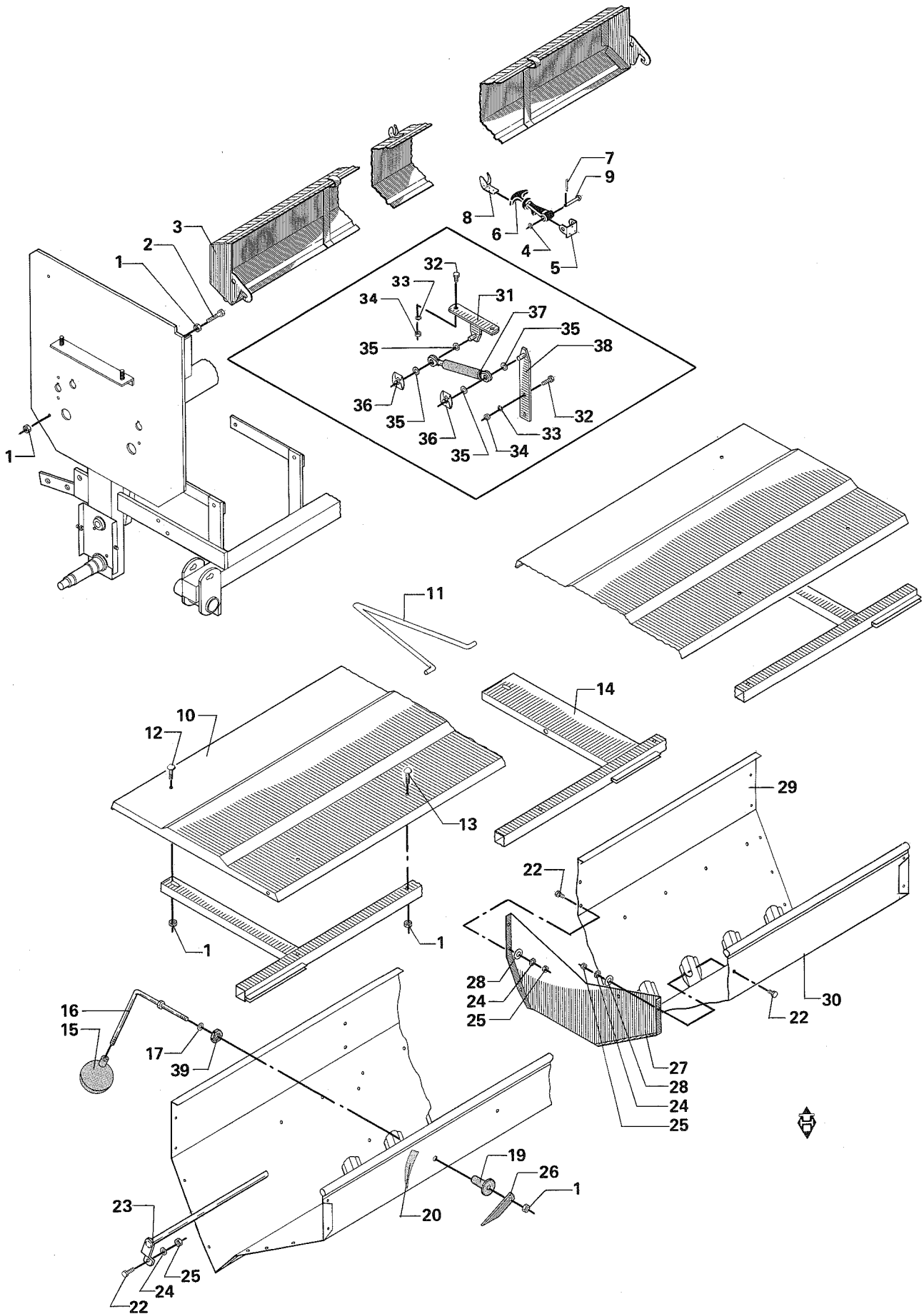
A = From mach. No. 1248-002

A = Von Masch. Nr. 1248-001 A = Jusqu'à mach. no. 1248-001



GEARKASSE
GEARBOX
GETRIEBEKASTEN
BOITE D'ENGRENAGES

Pos. nr. Picture Bild Nr. Dessin	Del nr. Part No. Teil Nr. No. de pièce	Størrelse Size Größe Largeur	Benævnelse	Description	Beschreibung	Désignation
1	25095		Leje	Bearing	Lager	Palier
2	25156		Lejebøsning	Bearing bush	Buchse	Douille
3	81351		Spændebånd	Clamp band	Schelle	Cercle
4	32402		Tandhjul (32/34)	Cog wheel	Zahnrad	Roue dentée
5	32394		Styreskive (30/32)	Guide washer	Steuerscheibe	Rondelle de guidage
6	32401		Tandhjul (28/30)	Cog wheel	Zahnrad	Roue dentée
7	32395		Styreskive (26/28)	Guide washer	Steuerscheibe	Rondelle de guidage
8	32400		Tandhjul (24/26)	Cog wheel	Zahnrad	Roue dentée
9	32397		Styreskive (22/24)	Guide washer	Steuerscheibe	Rondelle de guidage
10	32399		Tandhjul (21/22)	Cog wheel	Zahnrad	Roue dentée
11	32396		Styreskive (20/21)	Guide washer	Steuerscheibe	Rondelle de guidage
12	32398		Tandhjul (19/20)	Cog wheel	Zahnrad	Roue dentée
13	80224		Split (4 x 25 mm)	Split pin	Splint	Goupille
14	41415		Kegleaksel	Cone shaft	Kegelwelle	Arbre conique
15	26049		Mellemlægsskive	Intermediate washer	Zwischenscheibe	Rondelle intermédiaire
16	82333		Popnitte	Pop rivet	Popniete	Rivet
17	35669		Skilt 1-10	Plate 1-10	Schild 1-10	Plaque 1-10
18	35670		Skilt 11-20	Plate 11-20	Schild 11-20	Plaque 11-20
19	41461		Gearkasse	Gearbox	Getriebekasten	Boîte d'engrenages
20	41416		Indgangsaksel	Input shaft	Welle	Arbre
21	33666		Kædehjul (27 td.)	Chain wheel	Kettenrad	Roue à chaîne
22	33669		Kædehjul (14 td.)	Chain wheel	Kettenrad	Roue à chaîne
23	81352		Nylonskive	Nylon washer	Nylonscheibe	Rondelle de nylon
24	29328		Skive, rustfri	Washer, stainless	Scheibe	Rondelle
25	82732		Fjedersplit	Spring split pin	Federsplint	Goupille à ressort
26	33671		Kæde 45 led + samleled + forkrøbbet samleled	Chain 45 links + joint links + cranked joint links	Kette 45 Glieder + Zwischen-glieder	Chaîne 45 maillons + maillon collecteur
27	83419		Lige samleled	Straight joint link	Gerades Zwischenglied	Maillon collecteur droit
28	83429		Forkrøbbet samleled	Cranked joint link	Gekröpftes Zwischenglied	Maillon collecteur courbe
29	80244		Split (5 x 40)	Split pin	Splint	Goupille
30	40872		Håndtagsaksel	Handle shaft	Handgriffwelle	Arbre de manivelle
31	41797		Skærm	Guard	Schirm	Tôle
32	29426		Underlagsskive	Washer	Scheibe	Rondelle
33	34553		Nylon møtrik	Nylon nut	Nylonmutter	Ecrou de nylon
34	32392		Tandhjul (23 td.)	Cog wheel	Zahnrad	Roue dentée
35	32393		Aksel	Shaft	Welle	Arbre
36	80072		Stålbolt (MG6 x 50)	Steel bolt	Stahlbolzen	Bouillon d'acier
37	80006		Møtrik (MG6)	Nut	Mutter	Ecrou
38	39293		Håndtag	Handle	Handgriff	Poignée
39	39297		Vægtstang	Lever	Hebel	Levier
40	80264		Split (4 x 60)	Split pin	Splint	Goupille
41	28968		Fjeder	Spring	Feder	Ressort
42	25351		Pal	Pawl	Klinke	Cliquet
43	32381		Mellemhjul	Intermediate wheel	Zwischenrad	Roue intermédiaire
44	43570		Låg for gearkasse	Lid for gearbox	Deckel	Couvercle
45	226320		Ringstift (6 mm)	Ring split pin	Ringsplint	Goupille ronde



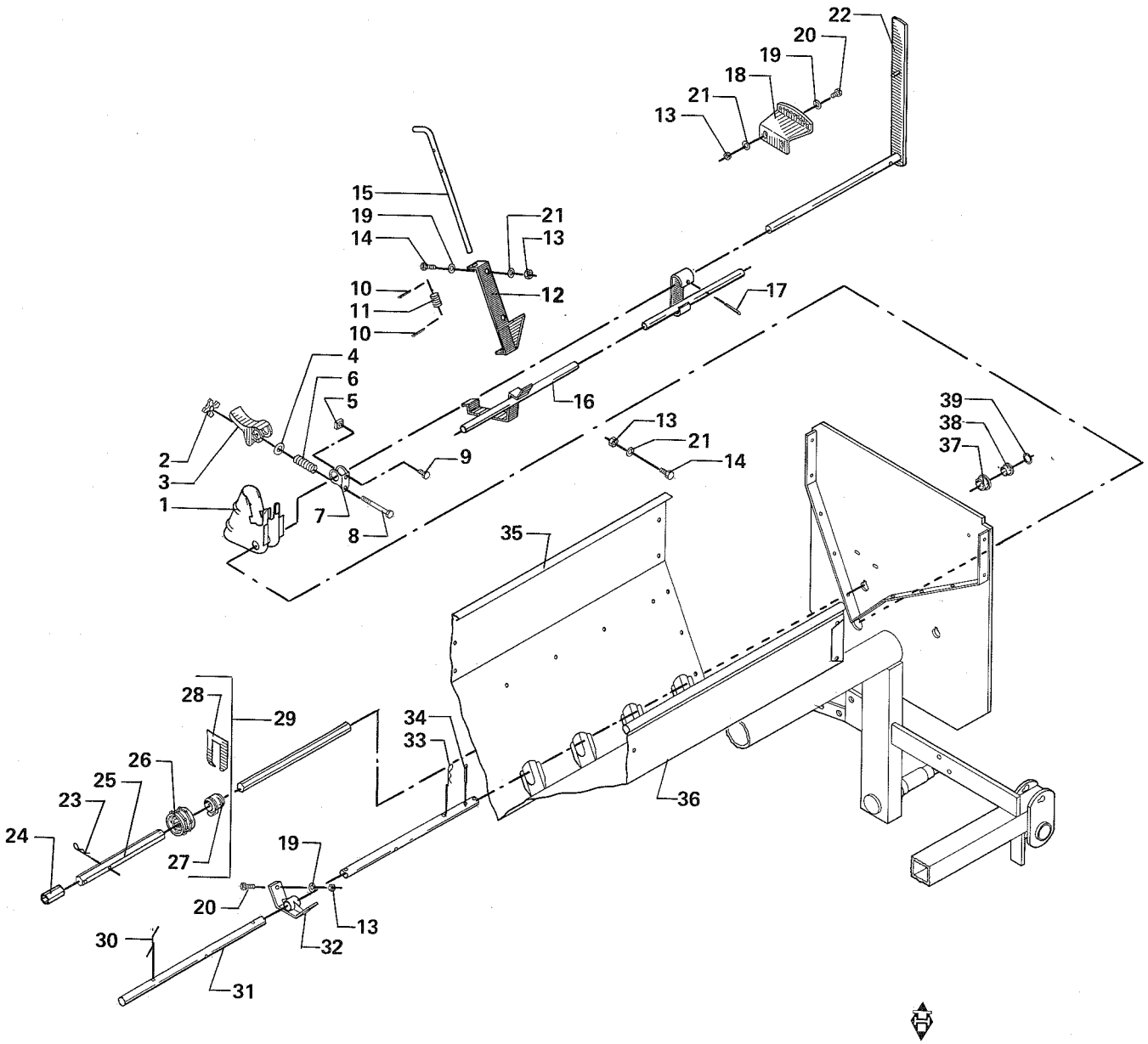
INDSÄNINGSBASSE - SÄKASSE
 COLLECTING TRAY - SEED HOPPER
 AUFFANGMULDE - SAATKASTEN
 AUGET DE VIDANGE - TRÉMIE

Pos. nr. Picture Bild Nr. Dessin	Del nr. Part No. Teil Nr. No. de pièce	Størrelse Size Grösse Largeur	Benævnelse	Description	Beschreibung	Désignation
1	80008		Møtrik (MG8)	Nut	Mutter	Ecrou
2	80085		Stålbolt (MG8 x 35)	Steel bolt	Stahlbolzen	Boulon d'acier
3	41597	2	Udtømningsbakke, komplet	Emptying tray, complete	Auffangmulde, kompl.	Auget de vidange, compl.
3	41586	2,5	Udtømningsbakke, komplet	Emptying tray, complete	Auffangmulde, kompl.	Auget de vidange, compl.
3	41664	D	Udtømningsbakke, komplet	Emptying tray, complete	Auffangmulde, kompl.	Auget de vidange, compl.
3	41350	3	Udtømningsbakke, komplet	Emptying tray, complete	Auffangmulde, kompl.	Auget de vidange, compl.
4	80025		Planskive (M5)	Washer	Scheibe	Rondelle
5	81341		Holder	Retainer	Halterung	Fixation
6	81340		Gummistrop	Rubber strap for lid	Gummihalterung für Deckel	Attache de caoutchouc pour couvercle
7	80260		Split (1,2 x 15 mm)	Split pin	Splint	Goupille
8	81343		Lås for gummistrop	Lock for rubber strap	Schloss für Gummihalterung	Serrure pour attache de caoutchouc
9	81342		Tap	Peg	Zapfen	Cheville
10	41893	2	Lågplade	Lid plate	Deckelplatte	Tôle de couvercle
10	41892	2,5	Lågplade	Lid plate	Deckelplatte	Tôle de couvercle
10	41891	D	Lågplade	Lid plate	Deckelplatte	Tôle de couvercle
10	41878	3	Lågplade	Lid plate	Deckelplatte	Tôle de couvercle
11	41482		Lås for låg	Lock for lid	Schloss für Deckel	Serrure pour couvercle
12	82356		Bræddebolt (MG8 x 16)	Carriage bolt	Bolzen	Boulon
13	82357		Bræddebolt (MG8 x 40)	Carriage bolt	Bolzen	Boulon
14	41889	2	Stativ for låg	Frame for lid	Gestell für Deckel	Chassis pour couvercle
14	41886	2,5	Stativ for låg	Frame for lid	Gestell für Deckel	Chassis pour couvercle
14	41883	D	Stativ for låg	Frame for lid	Gestell für Deckel	Chassis pour couvercle
14	41873	3	Stativ for låg	Frame for lid	Gestell für Deckel	Chassis pour couvercle
15	83446		Svømmerkugle	Float	Schwimmer	Flotteur
16	39222		Svømmerstang	Float lever	Schwimmerarm	Bras de flotteur
17	80029		Planskive (M8)	Washer	Scheibe	Rondelle
19	39061		Svømmerleje	Float bearing	Schwimmerlager	Palier de flotteur
20	36649		Transfer	Transfer	Transfer	Décalcomanie
22	80064		Stålbolt (MG6 x 16)	Steel bolt	Stahlbolzen	Boulon d'acier
23	34011		Sprodde for låg	Retainer for lid	Halterung für Deckel	Fixation pour couvercle
24	80026		Fjederskive (M6)	Spring washer	Federscheibe	Rondelle élastique
25	80006		Møtrik (MG6)	Nut	Mutter	Ecrou
26	36644		Viser	Pointer	Zeiger	Aiguille indicatrice
27	41483		Skillerum	Partition	Scheidewand	Cloison
28	80027		Planskive (M6)	Washer	Scheibe	Rondelle
29	41594	2	Bagplade	Back plate	Hinterplatte	Tôle arrière
29	41591	2,5	Bagplade	Back plate	Hinterplatte	Tôle arrière
29	41659	D	Bagplade	Back plate	Hinterplatte	Tôle arrière
29	41458	3	Bagplade	Back plate	Hinterplatte	Tôle arrière
30	41617	2	Forplade	Front plate	Vorderplatte	Tôle avant
30	41575	2,5	Forplade	Front plate	Vorderplatte	Tôle avant
30	41662	D	Forplade	Front plate	Vorderplatte	Tôle avant
30	41456	3	Forplade	Front plate	Vorderplatte	Tôle avant
31	43397		Gasfjederholder, låg	Retainer for gas cylinder (lid)	Halter für Gaszylinder (Deckel)	Fixation pour cylindre à gaz (couvercle)
32	550216		Møtrik (M8 x 16)	Nut	Mutter	Ecrou
33	546508		Fjederskive (M8)	Spring washer	Federscheibe	Rondelle élastique
34	544108		Møtrik (M8)	Nut	Mutter	Ecrou
35	546208		Planskive (M8)	Washer	Scheibe	Rondelle
36	546808		Duoclips SXN (M8)	Duo-clip SXN	Sicherungsklip	Clip de sécurité
37	43401		Gasfjeder (Suspa)	Gas cylinder	Gaszylinder	Cylindre à gaz
38	43405		Gasfjederholder, skillerum	Retainer for gas cylinder (partition)	Halter für Gaszylinder (Scheidewand)	Fixation pour cylindre à gaz (cloison)
39	331225		Plastmøtrik (PG 13,5)	Nut	Mutter	Ecrou

D = 3.00 m tysk model

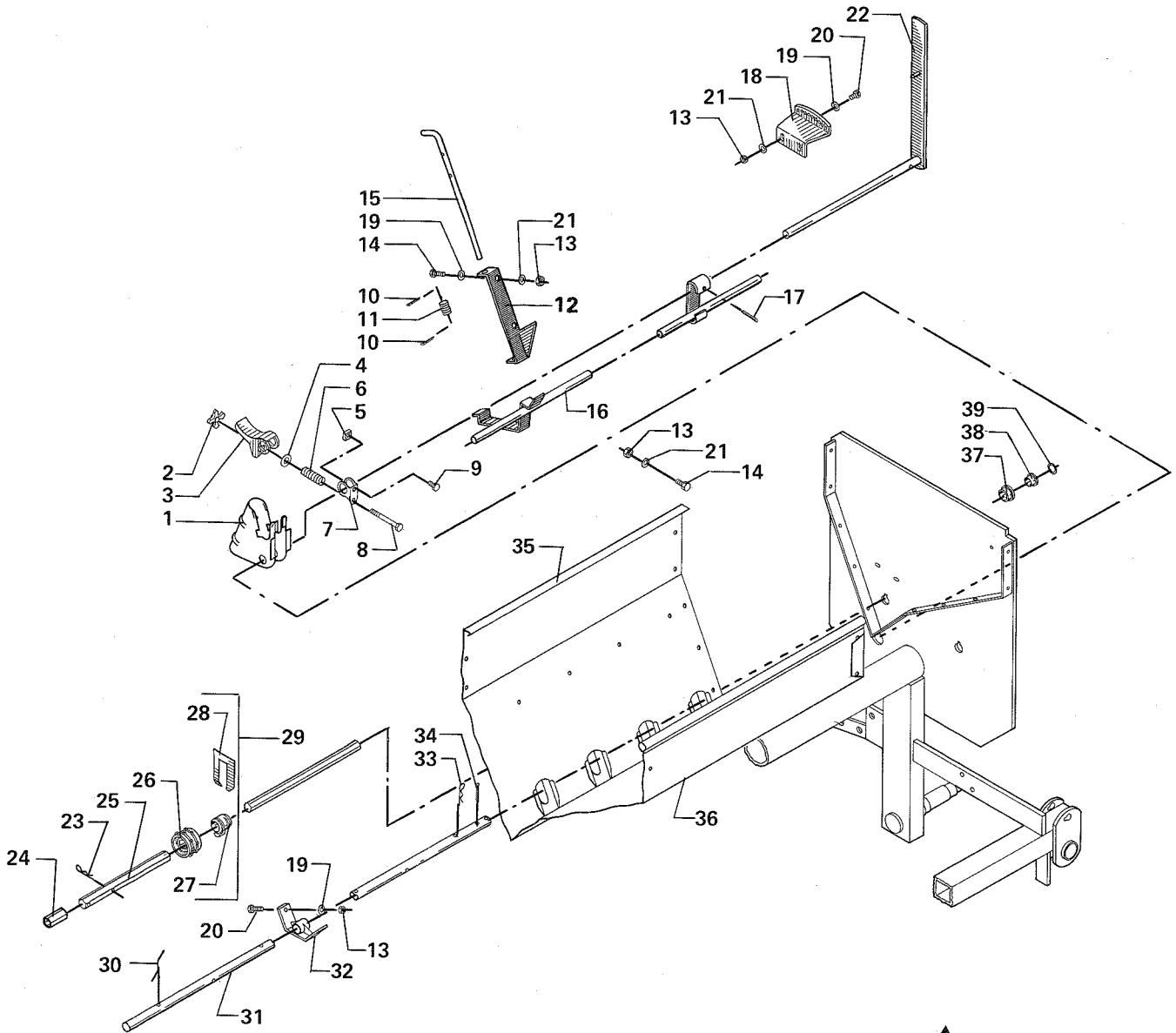
D = 3.00 m German model D = 3.00 m deutsches Modell

D = 3.00 m modèle allemand



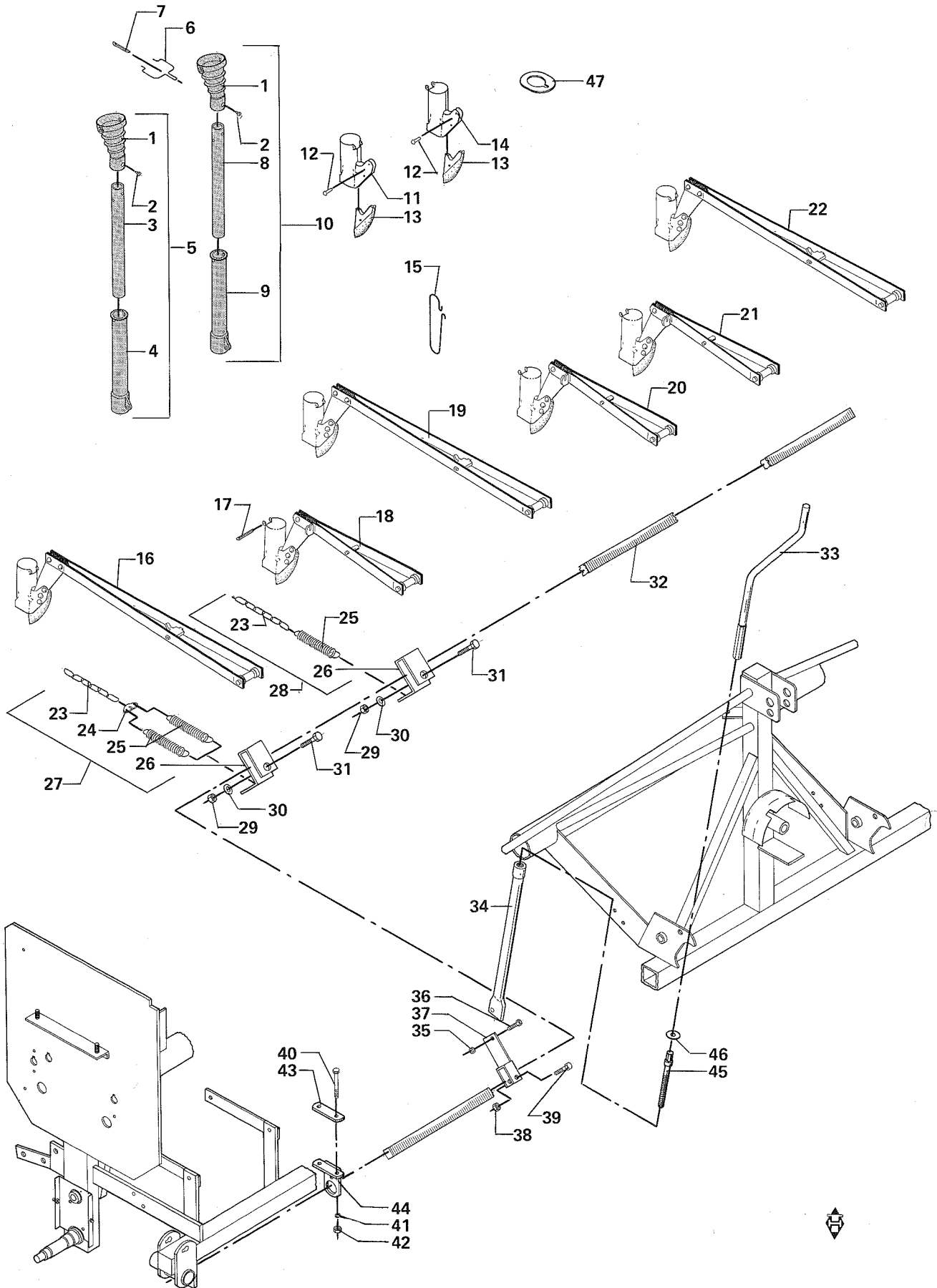
RØREAKSEL - SÅAKSEL - BUNDKLAPAKSEL
 AGITATOR SHAFT - SOWING SHAFT - BOTTOM FLAP SHAFT
 RÜHRWELLE - SÄWELLE - BODENKLAPPENWELLE
 ARBRE D'AGITATEUR - ARBRE DE SEMIS - ARBRE DES VOLETS INFÉRIEURS

Pos. nr. Picture Bild Nr. Dessin	Del nr. Part No. Teil Nr. No. de pièce	Størrelse Size Grösse Largeur	Benævnelse	Description	Beschreibung	Désignation
1	25121		Såhus	Seed housing	Sågehäuse	Sortie de la trémie
2	28152		Møtrik	Nut	Mutter	Ecrou
3	25802		Bundklap	Bottom flap	Bodenklappe	Volet inférieur
3	26085		Bundklap, komplet	Bottom flap, complete	Bodenklappe, kompl.	Volet inférieur, compl.
4	80029		Planskive (M8)	Washer	Scheibe	Rondelle
5	80019		Firkantmøtrik (M8)	Square nut	Viereckmutter	Ecrou carré
6	75343		Fjeder	Spring	Feder	Ressort
7	36921		Stillestykke	Adjusting piece	Stellstück	Pièce de réglage
8	80073		Stålbolt (M6 x 55)	Steel bolt	Stahlbolzen	Boulon d'acier
9	37815		Skruer	Screw	Schraube	Vis
10	80211		Split (3 x 20)	Split pin	Splint	Goupille
11	37270		Fjeder	Spring	Feder	Ressort
12	41466		Tragtrørlås	Lock for funnel tube	Schloss für Trichterrohr	Serrure pour tube d'entonnoir
13	80006		Møtrik (MG6)	Nut	Mutter	Ecrou
14	80061		Stålbolt (MG6 x 10)	Steel bolt	Stahlbolzen	Boulon d'acier
15	41471		Stabel for tragtrørlås	Pintle for funnel tube lock	Klinke für Schloss	Cliquet pour serrure
16	41600	2	Tragtrør (L = 1840 mm)	Funnel tube	Trichterrohr	Tube d'entonnoir
16	41589	2,5	Tragtrør (L = 2340 mm)	Funnel tube	Trichterrohr	Tube d'entonnoir
16	41668	D	Tragtrør (L = 2700 mm)	Funnel tube	Trichterrohr	Tube d'entonnoir
16	41500	3	Tragtrør (L = 2840 mm)	Funnel tube	Trichterrphr	Tube d'entonnoir
17	80244		Split (5 x 40)	Split pin	Splint	Goupille
18	35636		Hulbue	Arc with holes	Lochbogen	Arc avec des trous
19	80027		Planskive (M6)	Washer	Scheibe	Rondelle
20	80064		Stålbolt (MG6 x 16)	Steel bolt	Stahlbolzen	Boulon d'acier
21	80026		Fjederskive (M6)	Spring washer	Federscheibe	Rondelle élastique
22	41603	2	Bundklapaksel (L = 1882 mm)	Bottom flap shaft	Bodenklappenwelle	Arbre des volets inférieurs
22	41583	2,5	Bundklapaksel (L = 2380 mm)	Bottom flap shaft	Bodenklappenwelle	Arbre des volets inférieurs
22	41671	D	Bundklapaksel (L = 2740 mm)	Bottom flap shaft	Bodenklappenwelle	Arbre des volets inférieurs
22	41380	3	Bundklapaksel (L = 2882 mm)	Bottom flap shaft	Bodenklappenwelle	Arbre des volets inférieurs
23	26053		Fjedersplit	Spring split pin	Federsplint	Goupille à ressort
24	41386		Bøsning	Bush	Buchse	Douille
25	41602	2	Såaksel (L = 1790 mm)	Sowing shaft	Såwelle	Arbre de semis
25	41585	2,5	Såaksel (L = 2290 mm)	Sowing shaft	Såwelle	Arbre de semis
25	41666	D	Såaksel (L = 2650 mm)	Sowing shaft	Såwelle	Arbre de semis
25	41352		Såaksel (L = 2790 mm)	Sowing shaft	Såwelle	Arbre de semis
26	25839		Såvalse	Seed roll	Såråd	Roue de distribution
27	29180		Såakselleje	Sowing shaft bearing	Såwellenlager	Palier pour arbre de semis
28	25878		Lås	Lock	Schloss	Serrure
29	29427		Såakselleje med lås	Sowing shaft bearing with lock	Såwellenlager mit Schloss	Palier pour arbre de semis avec serr.
30	25928		Rørepind	Agitator pin	Rührstift	Agitateur
31	41616	2	Røreaksel	Agitator shaft	Rührwelle	Arbre d'agitateur
31	41577	2,5	Røreaksel	Agitator shaft	Rührwelle	Arbre d'agitateur
31	41670	D	Røreaksel	Agitator shaft	Rührwelle	Arbre d'agitateur
31	41353	3	Røreaksel	Agitator shaft	Rührwelle	Arbre d'agitateur
32	31212		Røreakselleje	Agitator shaft bearing	Rührwellenlager	Palier pour arbre d'agitateur
33	82728		Fjedersplit (104-3)	Spring split pin	Federsplint	Goupille
34	80224		Split (4 x 25 mm)	Split pin	Splint	Goupille
35	41594	2	Bagplade	Back plate	Hinterplatte	Tôle arrière
35	41591	2,5	Bagplade	Back plate	Hinterplatte	Tôle arrière
35	41659	D	Bagplade	Back plate	Hinterplatte	Tôle arrière



RØREKSEL - SÅKSEL - BUNDKLAPAKSEL
 AGITATOR SHAFT - SOWING SHAFT - BOTTOM FLAP SHAFT
 RÜHRWELLE - SÄWELLE - BODENKLAPPENWELLE
 ARBRE D'AGITATEUR - ARBRE DE SEMIS - ARBRE DES VOILETS INFÉRIEURS

Pos. nr. Picture Bild Nr. Dessin	Del nr. Part No. Teil Nr. No. de pièce	Størrelse Size Grösse Largeur	Benævnelser	Description	Beschreibung	Désignation
35	41458	3	Bagplade	Back plate	Hinterplatte	Tôle arrière
36	41617	2	Forplade	Front plate	Vorderplatte	Tôle avant
36	41575	2,5	Forplade	Front plate	Vorderplatte	Tôle avant
36	41662	D	Forplade	Front plate	Vorderplatte	Tôle avant
36	41456	3	Forplade	Front plate	Vorderplatte	Tôle avant
37	25095		Stålleje	Steel bearing	Stahllager	Palier d'acier
38	82752		Bøsning (16/22 x 16/28 x 4)	Bush	Buchse	Douille
39	26049		Mellemlægsskive	Intermediate washer	Zwischenscheibe	Rondelle intermédiaire
			D = 3.00 m tysk model	D = 3.00 m German model	D = 3.00 m deutsches Modell	D = 3.00 m modèle allemand



SKÆRBJÆLKE - SKÆR - SÅRØR
 COULTER BAR - COULTERS - SEED TUBES
 SCHARBALKEN - SCHARE - SAATROHRE
 ARBRE DES SOCS - SOCS - TUBES DE SEMIS

Pos. nr.	Del nr.	Størrelse				
Picture	Part No.	Size		Description	Beschreibung	Désignation
Bild Nr.	Teil Nr.	Größe	Benævnelse			
Dessin	No. de pièce	Largeur				
1	33031		Tragt til plastsårør	Funnel for plastic seed tube	Trichter für Plastiksaatrohr	Entonnoir p. tube de semis
2	82340		Skruer (GKN-Z 1/4")	Screw	Schraube	Vis
3	39106		Øverste sårør (L = 360 mm)	Upper seed tube	Oberes Saatrohr	Tube de semis supérieur
4	39021		Nederste sårør	Lower seed tube	Unteres Saatrohr	Tube de semis inférieur
5	39107		Langt plastsårør	Long plastic seed tube	Langes Plastiksaatrohr kompl.	Tube de semis en plastique, long
6	32426		Ophæng for plastsårør	Susp. for plastic seed tube	Aufhängung	Suspension
7	25765		Split	Split pin	Splint	Goupille
8	30599		Øverste plastsårør (L=325mm)	Upper plastic seed tube	Oberes Saatrohr	Tube de semis supérieur
9	31476		Nederste plastsårør	Lower plastic seed tube	Unteres Saatrohr	Tube de semis inférieur
10	31705		Kort plastsårør	Short plastic seed tube	Kurzes Plastiksaatrohr, kompl.	Tube de semis en plastique, court
11	29367		Skærhus for langt skær	Coulter hous. f. long coult.	Schargehäuse für langes Schar	Ouverture de soc p. soc long
12	82326		Nitte (6,5 x 20)	Rivet	Niete	Rivet
13	36066		Skærspids	Coulter point	Scharspitze	Pointe de soc
14	29368		Skærhus for kort skær	Coulter hous. f. short coult.	Schargehäuse für kurzes Schar	Ouverture de soc p. soc court
15	25280		Ophæng (L = 175 mm)	Suspension	Aufhängung	Suspension
16	41495		Yderste langt skær, højre	Outer long coulter, right	Langes Aussenschar, rechts	Soc long extrême, droit
16	41686	D	Yderste skær, højre	Outer coulter, right	Aussenschar, rechts	Soc extrême, droit
17	80244		Split (5 x 40 mm)	Split pin	Splint	Goupille
18	41492		Yderste kort skær, højre	Outer short coulter, right	Kurzes Aussenschar, rechts	Soc court extrême, droit
19	41496		Langt skær	Short coulter	Langes Schar	Soc long
20	41497		Kort skær	Short coulter	Kurzes Schar	Soc court
21	41493		Yderste kort skær, venstre	Outer short coulter, left	Kurzes linkes Aussenschar	Soc court extrême, gauche
22	41494		Yderste langt skær, venstre	Outer long coulter, left	Langes linkes Aussenschar	Soc long extrême, gauche
22	41685	D	Yderste skær, venstre	Outer coulter, left	Linkes Aussenschar	Soc extrême, gauche
23	41544		Kæde (9 led)	Chain	Kette	Chaîne
24	31575		Triangel	Triangle	Triangel	Triangle
25	29020		Fjeder	Spring	Feder	Ressort
26	41484		Spændestykke	Clamp	Spannstück	Bride
27	41543		Spændestk. kompl. m. 2 fjedre	Clamp compl. w. 2 springs	Spannstk. kompl. m. 2 Federn	Bride compl. avec 2 ressorts
28	41542		Spændestk. kompl. m. 1 fjeder	Clamp compl. w. 1 spring	Spannstk. kompl. m. 1 Feder	Bride compl. avec 1 ressort
29	80012		Møtrik (MG12)	Nut	Mutter	Ecrou
30	80032		Fjederskive (M12)	Spring washer	Federscheibe	Rondelle élastique
31	41485		Excentrisk bolt	Eccentric bolt	Exzentrischer Bolzen	Boulon excentrique
32	41619	2	Skærbjælke	Coulter bar	Scharbalken	Arbre des socs
32	41620	2,5	Skærbjælke	Coulter bar	Scharbalken	Arbre des socs
32	41653	D	Skærbjælke	Coulter bar	Scharbalken	Arbre des socs
32	41502	3	Skærbjælke	Coulter bar	Scharbalken	Arbre des socs
33	41384		Indsæningssving	Test sowing handle	Abdrehkurbel	Manivelle p. l'essai de semis
34	41722		Spindelrør	Spindle tube	Spindelrohr	Tube
35	80008		Møtrik (MG8)	Nut	Mutter	Ecrou
36	80084		Stålbolt (MG8 x 30)	Steel bolt	Stahlbolzen	Boulon d'acier
37	41779		Arm for centralindstilling	Arm f. central adjustment	Arm für Zentraleinstellung	Bras pour le réglage central
38	80010		Møtrik (MG10)	Nut	Mutter	Ecrou
39	80110		Stålbolt (MG10 x 60)	Steel bolt	Stahlbolzen	Boulon d'acier
40	80094		Stålbolt (MG8 x 80)	Steel bolt	Stahlbolzen	Boulon d'acier
41	80028		Fjederskive (M8)	Spring washer	Federscheibe	Rondelle élastique
42	80008		Møtrik (MG8)	Nut	Mutter	Ecrou
43	25187		Spændestykke	Clamp	Spannstück	Bride
44	41332		Leje for skærbjælke	Bearing for coulter bar	Lager für Scharbalken	Palier pour arbre des socs
45	41724		Spindel	Spindle	Spindel	Tige
46	29328		Trykskive	Pressure washer	Scheibe	Rondelle
47	42804		Skærtætning	Coulter seal	Schardichtung	Joint de soc

D = 3.00 m tysk model

D = 3.00 m German model D = 3.00 m deutsches Modell

D = 3.00 m modèle allemand

Nummerfortegnelse – List of numbers – Nummerverzeichnis – Liste des numeros de pièces

Del nr. Part No. Teil Nr. No.	Side Page Seite Page	Pos. nr. Pict. No. Bild Nr. No. de dessin	Del nr. Part No. Teil Nr. No.	Side Page Seite Page	Pos. nr. Pict. No. Bild Nr. No. de dessin	Del nr. Part No. Teil Nr. No.	Side Page Seite Page	Pos. nr. Pict. No. Bild Nr. No. de dessin	Del nr. Part No. Teil Nr. No.	Side Page Seite Page	Pos. nr. Pict. No. Bild Nr. No. de dessin
19237	1	23	30121	2	33	39021	9	4	41495	9	16
19238	1	22	30121	3	1	39061	7	19	41496	9	19
20603	1	33	30450	3	19	39106	9	3	41497	9	20
20616	1	35	30599	9	8	39107	9	5	41500	8	16
24612	2	22	31212	8	32	39147	2	26	41502	9	32
24616	2	20	31476	9	9	39147	3	6	41512	5	1
25095	5	11	31575	9	24	39222	7	16	41516	5	38
25095	6	1	31617	1	30	39293	6	38	41519	5	22
25095	8	37	31618	1	32	39297	6	39	41521	5	34
25121	8	1	31705	9	10	40872	6	30	41526	5	36
25156	5	16	32381	6	43	40994	1	21	41527	5	6
25156	6	2	32392	6	34	40997	5	40	41528	5	17
25182	1	9	32393	6	35	41098	5	8	41541	5	37
25187	9	43	32394	6	5	41110	5	12	41542	9	28
25271	1	28	32395	6	7	41332	9	44	41543	9	27
25280	9	15	32396	6	11	41336	5	35	41544	9	23
25351	6	42	32397	6	9	41337	5	23	41556	1	1
25365	2	33	32398	6	12	41342	5	32	41557	1	1
25365	3	1	32399	6	10	41350	7	3	41572	1	10
25765	9	7	32400	6	8	41352	8	25	41575	7	30
25796	1	13	32401	6	6	41353	8	31	41575	8	36
25802	8	3	32402	6	4	41354	2	25	41577	8	31
25839	8	26	32426	9	6	41355	2	25	41583	8	22
25878	8	28	32666	5	15	41358	2	39	41585	8	25
25928	8	30	32667	5	41	41359	2	39	41586	7	3
26046	8	39	33031	9	1	41364	2	34	41589	8	16
26049	5	33	33068	1	13	41364	3	30	41591	7	29
26049	6	15	33223	5	61	41365	2	35	41591	8	35
26053	8	23	33336	3	8	41365	3	29	41594	7	29
26085	8	3	33553	5	3	41366	2	38	41594	8	35
26141	2	33	33666	6	21	41366	3	31	41597	7	3
26967	3	19	33669	6	22	41374	1	1	41600	8	16
26969	3	17	33671	6	26	41375	2	40	41602	8	25
27534	2	18	34011	7	23	41376	2	40	41603	8	22
27562	2	41	34553	5	3	41380	8	22	41613	1	10
27616	2	17	34553	6	33	41382	1	6	41616	8	31
27639	1	20	34699	3	22	41384	9	33	41617	7	30
27706	2	1	34700	3	23	41386	8	24	41617	8	36
27711	2	29	35636	8	18	41387	5	13	41619	9	32
27711	3	2	35669	6	17	41401	5	44	41620	9	33
28083	5	18	35670	6	18	41414	1	10	41648	1	1
28152	8	2	35690	2	13	41415	6	14	41650	1	10
28447	1	15	35692	2	5	41416	6	20	41653	9	32
28739	5	46	35693	2	13	41419	1	16	41659	7	29
28760	5	43	35694	2	5	41456	7	30	41659	8	35
28761	5	45	36066	9	13	41456	8	36	41662	7	30
28968	6	41	36644	7	26	41458	7	29	41662	8	36
29015	2	33	36649	7	20	41458	8	35	41664	7	3
29015	3	1	36678	2	32	41461	6	19	41666	8	25
29020	9	25	36678	3	11	41466	8	12	41668	8	16
29180	8	27	36920	2	14	41471	8	15	41670	8	31
29328	6	24	36921	8	7	41473	2	24	41671	8	22
29328	9	46	37178	2	10	41482	7	11	41685	9	22
29367	9	11	37178	2	15	41483	7	27	41686	9	16
29368	9	14	37270	8	11	41484	9	26	41705	2	13
29426	5	2	37815	8	9	41485	9	31	41706	2	5
29426	6	32	38687	2	23	41492	9	18	41707	2	9
29427	8	29	38687	3	7	41493	9	21	41710	2	9
29887	3	23	38689	3	9	41494	9	22	41712	2	8

Nummerfortegnelse -- List of numbers -- Nummerverzeichnis -- Liste des numeros de pièce

Del nr. Part No. Teil Nr. No.	Side Page Seite Page	Pos. nr. Pict. No. Bild Nr. No. de dessin	Del nr. Part No. Teil Nr. No.	Side Page Seite Page	Pos. nr. Pict. No. Bild Nr. No. de dessin	Del nr. Part No. Teil Nr. No.	Side Page Seite Page	Pos. nr. Pict. No. Bild Nr. No. de dessin	Del nr. Part No. Teil Nr. No.	Side Page Seite Page	Pos. nr. Pict. No. Bild Nr. No. de dessin
41713	2	6	43576	1	37	80104	1	3	83429	5	4
41714	2	3	43577	1	41	80104	5	28	83429	6	28
41715	2	12	43580	1	38	80106	1	11	83437	4	1
41722	9	34	43963	1	44	80110	9	39	83437	5	54
41724	9	45	44610	3	16	80120	1	19	83442	4	5
41729	9	49	75213	1	7	80121	2	16	83442	5	53
41779	9	37	75343	8	6	80124	1	17	83443	4	7
41797	6	31	80006	5	19	80124	2	7	83443	5	52
41804	5	39	80006	6	37	80131	1	12	83445	4	10
41837	5	57	80006	7	25	80172	2	21	83445	5	50
41838	4	3	80006	8	13	80173	2	19	83446	7	15
41838	4	12	80007	5	48	80211	1	26	110210	3	18
41839	5	60	80008	5	27	80211	2	37	110210	3	20
41840	4	13	80008	7	1	80211	8	10	226320	6	45
41868	2	4	80008	9	35	80224	1	24	226330	1	42
41873	7	14	80008	9	42	80224	2	31	310311	3	21
41878	7	10	80009	2	28	80224	5	14	331225	7	39
41883	7	14	80009	5	49	80224	6	13	513640	3	5
41886	7	14	80010	1	4	80224	8	34	526416	3	24
41889	7	14	80010	2	2	80240	5	47	544108	7	34
41891	7	10	80010	5	29	80241	1	27	544112	3	35
41892	7	10	80010	9	38	80242	1	25	544120	1	40
41893	7	10	80012	1	18	80244	6	29	544609	3	4
41900	5	42	80012	9	29	80244	8	17	546208	7	35
42212	3	26	80012	9	29	80244	9	17	546210	3	28
42213	3	26	80013	1	14	80244	9	17	546210	3	28
42221	3	38	80013	2	11	80260	7	7	346506	3	15
42222	3	38	80017	4	9	80264	6	40	546508	7	33
42804	9	47	80017	5	51	81306	1	2	546512	3	34
43245	5	62	80019	8	5	81322	4	11	546520	1	39
43342	3	33	80025	7	4	81322	5	59	546808	7	36
43343	3	32	80026	5	20	81340	7	6	547220	3	27
43397	7	31	80026	7	24	81341	7	5	547440	3	12
43401	7	37	80026	8	21	81342	7	9	550112	3	14
43405	7	38	80027	7	28	81343	7	8	550216	7	32
43431	3	13	80027	8	19	81351	6	3	550225	3	3
43432	3	13	80028	5	26	81352	6	23			
43434	3	25	80028	9	41	82070	4	2			
43435	3	25	80029	1	34	82070	5	56			
43436	3	25	80029	5	25	82073	4	6			
43437	3	25	80029	7	17	82073	5	55			
43527	3	37	80029	8	4	82326	9	12			
43528	3	37	80030	1	5	82333	6	16			
43529	3	37	80030	5	30	82340	9	2			
43530	3	37	80031	2	36	82356	7	12			
43535	3	10	80031	5	31	82357	7	13			
43536	3	10	80032	9	30	82714	4	4			
43538	3	10	80035	1	29	82714	5	9			
43539	3	26	80035	1	31	82727	5	7			
43540	3	38	80061	8	14	82728	8	33			
43541	3	38	80064	5	21	82732	6	25			
43544	3	38	80064	7	22	82752	5	10			
43545	3	26	80064	8	20	82752	8	38			
43546	3	26	80072	6	36	82753	1	8			
43547	3	38	80073	8	8	82771	2	42			
43549	3	36	80083	2	30	82796	4	8			
43550	3	36	80084	9	36	82796	5	58			
43570	6	44	80085	5	24	82799	2	27			
43573	1	43	80085	7	2	83419	5	5			
			80094	9	40	83419	6	27			

