

**ТРАКТОРЫ
TRAKTORY
TRAKTORI**

T25A

T25A2

T25A3

Katalog



ZAPCHASTEKSPORT · SSSR · MOSKVA

**ТРАКТОРЫ
TRAKTORY
TRAKTORI**

**T25A,
T25A2,
T25A3**

**КАТАЛОГ ДЕТАЛЕЙ И СБОРОЧНЫХ ЕДИНИЦ
KATALOG CZĘŚCI I JEDNOSTEK MONTAŻOWYCH
KATALOG DELOVA I SKLOPOVA**

1982

ZAPCHASTEXPORT · SSSR · MOSKVA

ОГЛАВЛЕНИЕ

TREŚĆ

Правила пользования каталогом	5
Основные технические данные	6
Указатель иллюстраций дизеля	10
Указатель иллюстраций шасси	12
Сборочные единицы и детали	17
Стандартизованные изделия	178
Номерной указатель	196

Zasady korzystania z katalogu	6
Podstawowe dane techniczne	7
Skorowidz rysunków silnika wysokoprężnego	10
Skorowidz rysunków podwozia	12
Zespoły montażowe i części	17
Części znormalizowane	178
Skorowidz numeryczny	196

SADRŽAJ

Pravila korišćenja kataloga	8
Osnovni tehnički podaci	9
Lista slika dizel-motora	10
Lista slika šasije	12
Sklopovi i delovi	17
Standardni delovi	178
Registar brojeva	196

Любая машина требует хорошего ухода, бережного и внимательного отношения. Своевременная замена изношенных деталей и сборочных единиц – это:

- экономия в расходах на капитальный ремонт;
- удлинение срока службы;
- сбереженные капиталовложения в новую технику;
- безостановочная эксплуатация.

По первому Вашему запросу **В/О «ЗАПЧАСТЬЭКСПОРТ»** обеспечит бесперебойную поставку запасных частей к тракторам, дорожно-строительным и сельскохозяйственным машинам, к автомобилям, автобусам, специальным машинам и велосипедам, к экскаваторам, автокранам, автомобильным и тракторным погрузчикам, к трубоукладчикам и автотракторным двигателям.

Наш адрес: СССР, Москва, 109029, 2-я Скотопрогонная, 35

Телеграфный адрес: Москва Запчастьэкспорт

Телефон: 278-63-05

Телекс: 411243

Każda maszyna wymaga troskliwej obsługi, uważnej i właściwej eksploatacji. Wymiana zużytych części i zespołów we właściwym czasie pozwala na:

- uzyskanie oszczędności na kapitalnym remoncie;
- wydłużenie okresu pracy;
- zaoszczędzenie wydatków na zakup nowych maszyn;
- zapewnienie ciągłości eksploatacji.

Na każde Wasze zapotrzebowanie **В/О „ZAPCHASTEXPORT“** zapewnia dostawę części zamiennych do traktorów, maszyn drogowych i rolniczych, samochodów, autobusów, maszyn specjalnych, rowerów, koparek, żurawi samochodowych, ładowarek traktorowych i samochodowych, żurawi do układania rur i silników samochodowych i traktorowych.

Nasz adres: ZSRR, Moskwa, 109029, 2-ga Skotoprogonnaja 35

Adres telegraficzny: Moskwa Zapchastexport

Telefon: 278-63-05

Teleks: 411243

Svaka mašina zahteva dobar servis, brižljiv i pažljiv odnos. Blagovremena zamena pohabanih delova i montažnih sklopova je:

- ušteda troškova za generalnu opravku;
- produžetak veka trajanja;
- ušteda investicija za novu tehniku;
- neprekidna eksploatacija.

Na prvi Vaš zahtev **В/О »ZAPCHASTEXPORT«** obezbediće neprekidnu isporuku rezervnih delova za traktore, mašine za gradjenje puteva i poljoprivredne mašine, za automobile, autobuse, specijalne mašine i bicikle, za bagere, automobilske dizalice, automobilske i traktorske utovari-vače, za dizalice za polaganje cevi i za motore za automobile i traktore.

Naša adresa: SSSR, Moskwa, 109029, 2. Skotoprogonnaja, 35

Telegrafska adresa: Moskva Zapchastexport

Telefon: 278-63-05

Teleks: 411243

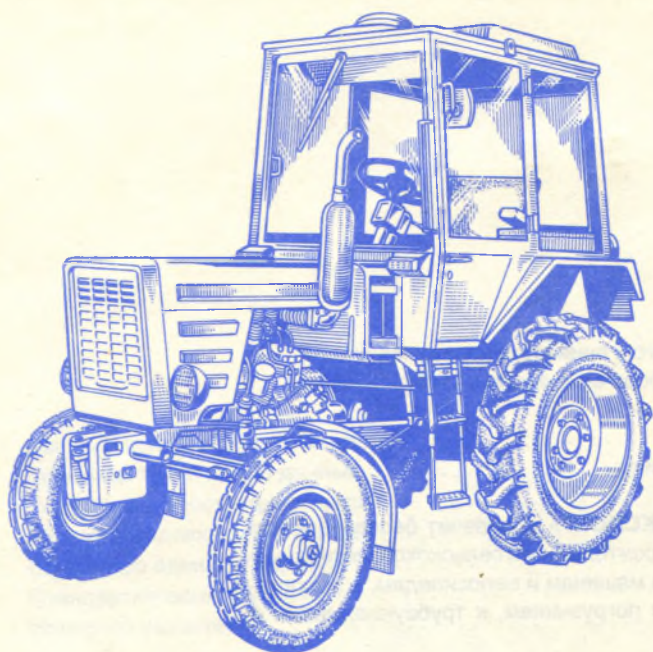


Рис. 1. Общий вид трактора Т25А
 Rys. 1. Widok ogólny traktora T25A
 Sl. 1. Opšti izgled traktora T25A

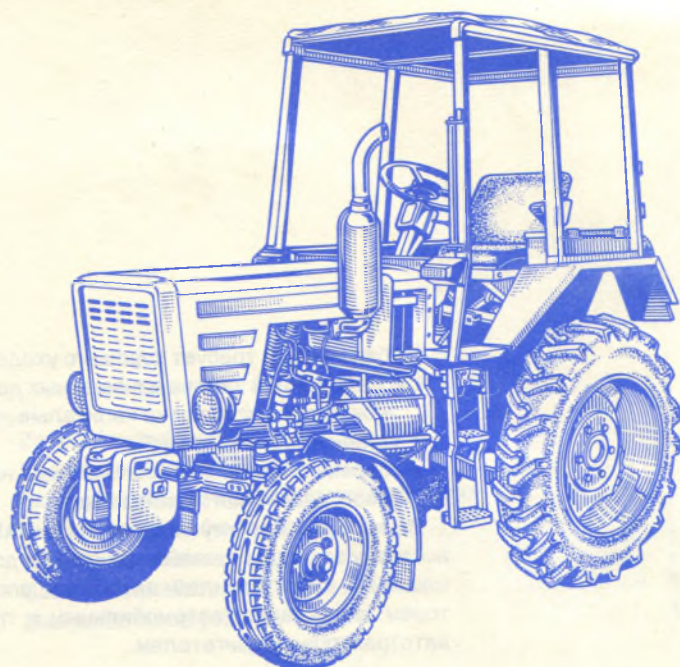


Рис. 3. Общий вид трактора Т25А3
 Rys. 3. Widok ogólny traktora T25A3
 Sl. 3. Opšti izgled traktora T25A3

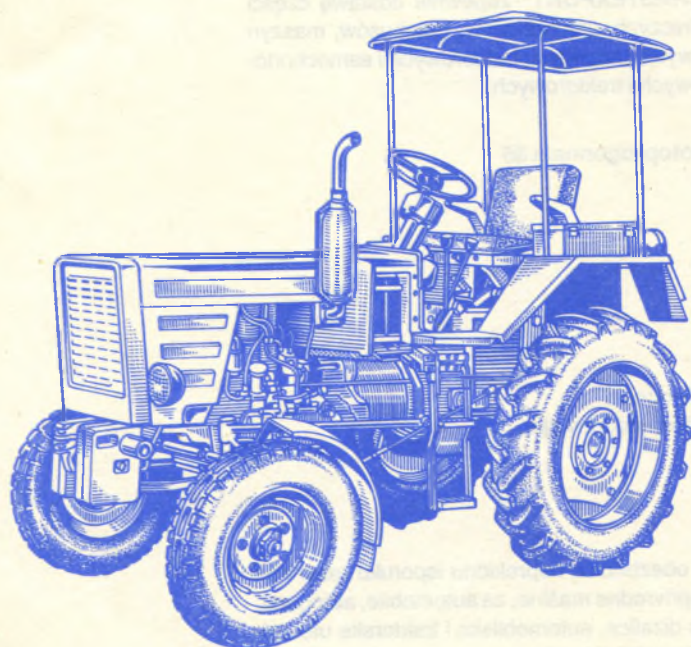


Рис. 2. Общий вид трактора Т25А2
 Rys. 2. Widok ogólny traktora T25A2
 Sl. 2. Opšti izgled traktora T25A2

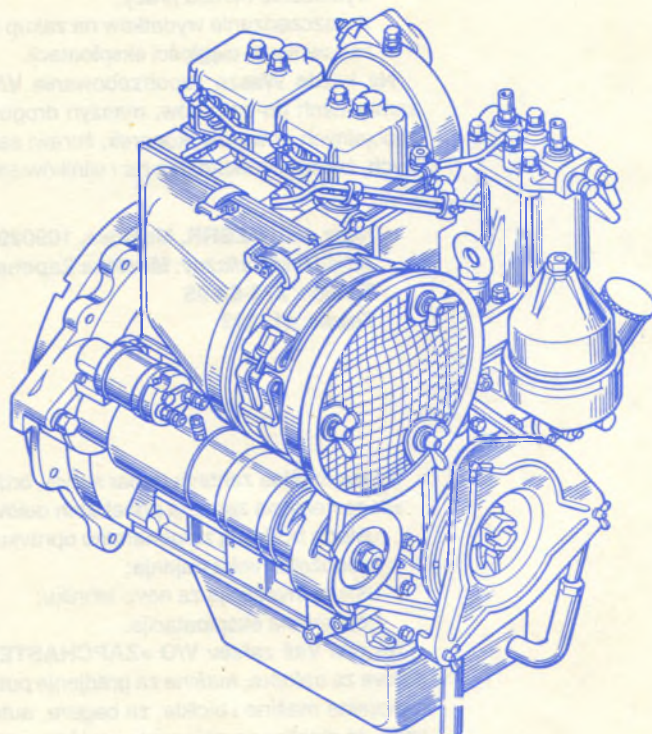


Рис. 4. Общий вид дизеля Д21А1
 Rys. 4. Widok ogólny silnika wysokoprężnego D21A1
 Sl. 4. Opšti izgled dizel-motora D21A1

ПРАВИЛА ПОЛЬЗОВАНИЯ КАТАЛОГОМ

Настоящий каталог содержит иллюстрации и спецификации всех сборочных единиц и деталей тракторов Т25А, Т25А2 и Т25А3. Основное отличие их друг от друга в комплектации:

на тракторе Т25А установлена кабина;
на тракторе Т25А2 установлен тент;
на тракторе Т25А3 установлен каркас безопасности.

Тракторы комплектуются шинами задних колес 280-711 (10–28"); по требованию потребителя допускается комплектовать шинами задних колес 240-813 (9,5–32").

Номера деталей в каталоге расположены по группам и подгруппам в возрастающем порядке. Номера сборочных единиц и деталей в дизеле Д21А1 состоят из двух частей.

Первая часть номера (до дефиса) означает марку дизеля, в котором деталь впервые применялась, вторая часть имеет семизначную систему нумерации и состоит из нескольких элементов. Например, номер детали Д21А-1002230-Б состоит:

- Д21А – первая часть полного номера означает марку дизеля;
- 10 – первые две цифры после дефиса показывают номер группы, в данном случае – «Механизмы двигателя»;
- 02 – вторые две цифры семизначного номера указывают номер подгруппы, в данном случае – «Остов двигателя»;
- 230 – последние три цифры – собственный номер детали в подгруппе, в данном случае – «Крышки распределительных шестерен с трубами в сборе».

Буквенно-цифровая приставка (индекс) в конце номера означает, что деталь или сборочная единица претерпела изменения и указывает на их взаимозаменяемость с выпускавшимися ранее. Детали с индексами А, А1, А2, А3 и т. д. взаимозаменяемы с основной деталью (без индекса) и между собой; детали с индексами Б, Б1, Б2, Б3 и т. д. взаимозаменяемы между собой, но не взаимозаменяемы с деталью без индекса или с индексами А, А1, А2, А3 и т. д.

Буквенно-цифровые приставки Н1 и Н2 в конце номера означают, что сборочная единица соответственно первого или второго номинального размера, а буквенно-цифровые приставки Р, Р1, Р2 и т. д. означают, что деталь или сборочная единица соответственно первого, второго и т. д. ремонтного размера. Поэтому при оформлении заказа на запасные части необходимо указывать полный номер детали или сборочной единицы, как они записаны в каталоге.

В нумерации деталей и сборочных единиц использован принцип входимости по основному обозначению группы и подгруппы. Например, детали Д21А-1002230-Б – крышка, Д22-1002239 – штифт, Д22-1002313 – прокладка и т. д., имеющие во второй части номера (после дефиса) первые четыре цифры 1002, входят в подгруппу 1002 – «Остов двигателя».

Нумерация сборочных единиц и деталей силовой передачи, ходовой системы и других механизмов тракторов построена по семизначной системе; например, номер 25.37.157 состоит из следующих элементов: 25 – первые две цифры означают марку трактора; 37 – следующие две цифры означают номер группы, в данном случае 37 – «Главная передача»; 157 – последние три цифры номера означают собственный номер детали, в данном случае – «Вал главный».

Применяемые в силовой передаче, ходовой системе и других механизмах тракторов детали старых моделей сохраняют свои старые номера. Например, 14.39.119 – «Крышка» заимствована у трактора ДТ-14.

Стандартизованные изделия указаны в конце спецификации подгруппы, в которой они применяются, и в разделе каталога «Стандартизованные изделия», где все изделия вынесены из спецификаций подгрупп и сгруппированы по типам. В конце каталога помещен номерной указатель, в котором даны номера всех сборочных единиц и деталей и номера рисунков, в которых есть эти сборочные единицы и детали.

В подрисуночной спецификации указаны номера деталей, наименование и количество их на сборочную единицу.

Для заказа необходимой детали или сборочной единицы достаточно найти на рисунке номер данной детали или сборочной единицы а из подрисовочной спецификации выписать наименование и требуемое количество.

Каталог деталей тракторов Т25А, Т25А2, Т25А3

является справочным техническим пособием при расчете и составлении заявок на запасные части, а также может использоваться для общего ознакомления с устройством и конструкцией тракторов, с порядком разборки и сборки их сборочных единиц.

ОСНОВНЫЕ ТЕХНИЧЕСКИЕ ДАННЫЕ

	T25A	T25A2	T25A3		T25A	T25A2	T25A3
Тип трактора	универсальный колесный с реверсивным ходом			в зависимости от наладки с шинами 280-711 (10-28"), мм:			
Габаритные размеры трактора с шинами 280-711 (10-28"), мм:				высокая	634	634	634
				средняя	564	564	564
				низкая	427	427	427
				Число передач:			
			длина (с навесной системой в зависимости от наладки):				
			высокая	3025	3025	3025	
			средняя	3180	3180	3180	
			низкая	3245	3245	3245	
			ширина (при минимальной колее)	1472	1472	1472	
			высота по кабине (тенту, каркасу) в зависимости от наладки:				
			высокая	2547	2552	2522	
			средняя	2477	2492	2452	
			низкая	2327	2342	2302	
Ширина колеи (регулируемая через каждые 100 мм), мм:				Показатели дизеля при стандартных атмосферных условиях, температуре и плотности топлива:			
				полезная номинальная мощность, кВт (л. с.)	21 ₋₃ (29 ₋₄)	21 ₋₃ (29 ₋₄)	21 ₋₃ (29 ₋₄)
				удельный расход топлива, г/(кВт·ч) (г/л. с.·ч), не более	256 (188)	256 (188)	256 (188)
			частота вращения коленчатого вала, об/мин	1800±27	1800±27	1800±27	
			полная номинальная мощность, кВт (л. с.)	22,5 ₋₃ (31 ₋₄)	22,5 ₋₃ (31 ₋₄)	22,5 ₋₃ (31 ₋₄)	
			удельный расход топлива, г/(кВт·ч) (г/л. с.·ч), не более	238 (175)	238 (175)	238 (175)	
			частота вращения коленчатого вала, об/мин	1800±27	1800±27	1800±27	
			Агротехнический просвет (под тормозными рукавами)				

ZASADY KORZYSTANIA Z KATALOGU

Niniejszy katalog zawiera ilustracje i specyfikacje wszystkich części i zespołów montażowych traktorów T25A, T25A2 i T25A3. Różnica między nimi polega na następującym:

traktor T25A jest wyposażony w kabinę;
traktor T25A2 jest wyposażony w oponę;
traktor T25A3 jest wyposażony w ramę bezpieczeństwa.

Koła tylne traktorów mają ogumienie 280-711 (10-28"); na żądanie odbiorcy dopuszcza się ustawienie na kołach tylnych ogumienia 240-813 (9,5-32").

Numery części w grupach i podgrupach katalogu zostały uszeregowane w kolejności narastającej. Numery zespołów montażowych i części silnika wysokoprężnego D21A1 składają się z dwóch części.

Pierwsza część numeru (do łącznika) oznacza typ silnika, w którym część została zastosowana po raz pierwszy. Część druga (po łączniku) posiada siedmio-cyfrowy układ numeracji i składa się z kilku składników. Na przykład, numer części D21A-1002230-B składa się z:

- D21A — pierwsza część numeru pełnego oznacza model silnika;
- 10 — pierwsze dwie cyfry po łączniku oznaczają numer grupy, w tym wypadku — „Mechanizmy silnika“;
- 02 — następne dwie cyfry oznaczają numer podgrupy, w tym wypadku — „Kadłub silnika“;
- 230 — ostatnie trzy cyfry — właściwy numer części w podgrupie, w tym przypadku — „Pokrywy kół zębatych rozrządu z rurkami kompletne“.

Literowo-cyfrowy przedrostek (indeks) w końcu numeru oznacza, że część lub zespół uległy zmianom i są zamienne z częściami produkowanymi uprzednio. Części z indeksami A, A1, A2, A3 itd. są zamienne z podstawową częścią (bez indeksu) i między sobą; części z indeksami B, B1, B2, B3 itd. są zamienne między sobą i nie zamienne z częścią bez indeksu lub z indeksami A, A1, A2, A3 itd.

Literowo-cyfrowy przedrostek H1 i H2 w końcu numeru oznacza, że zespół montażowy ma odpowiednio pierwszy lub drugi wymiar nominalny, a literowo-cyfrowy przedrostek P, P1, P2 itd. oznacza, że część lub zespół montażowy ma odpowiednio pierwszy, drugi itd. wymiar remontowy. W związku z tym w zamówieniu na części zamienne należy podać pełny numer części lub zespołu w sposób oznaczony w katalogu.

W numeracji części i zespołów montażowych zastosowano zasadę przynależności danych części i zespołów do podstawowego oznaczenia grupy i podgrupy. Na przykład, części D21-1002230-B – pokrywa, D22-1002239 – trzpień, D22-1002313 – podkładka itd., posiadające w drugiej części numeru (po łączniku) pierwsze cztery cyfry 1002, należą do podgrupy 1002 – „Kadłub silnika“.

Numeracja zespołów montażowych i części układu napędowego, układu jezdnego i innych mechanizmów traktorów oparta jest na siedmiocyfrowym systemie. Na przykład, numer 25.37.157 składa się z następujących elementów: pierwsze dwie cyfry – 25 – oznaczają model traktora; następnne dwie cyfry – 37 – oznaczają

numer grupy, w tym przypadku – „Przekładnia główna“, ostatnie trzy cyfry – 157 – oznaczają właściwy numer części, w tym przypadku – „Wał główny“.

Części stosowane w układzie napędowym, układzie jezdnym i innych mechanizmach traktorów starszych modeli zachowują swoje poprzednie numery. Na przykład, 14.39.119 – „Pokrywa“ pochodzi z traktora DT-14.

Części znormalizowane zostały podane na końcu specyfikacji podgrupy, w skład której one wchodzi, i w rozdziale katalogu „Części znormalizowane“, gdzie zgrupowane zostały wszystkie części znormalizowane wg określonych typów. W końcu katalogu znajduje się skorowidz, w którym podano numery zespołów montażowych i części, a także numery rysunków, przedstawiających dane zespoły i części.

W zestawieniach pod rysunkami podano numery części, nazwy części i ich ilości, wchodzące do danego zespołu montażowego.

W celu sporządzenia zamówienia na potrzebną część lub zespół montażowy należy odszukać na rysunku ich numer i następnie na podstawie zestawienia pod rysunkiem określić nazwę i potrzebną ilość.

Katalog części traktorów T25A, T25A2 i T25A3 stanowi podręczny poradnik dla sporządzania zapotrzebowania na części zamienne, a także może być wykorzystany w celu zapoznania się z budową traktorów, kolejnością demontażu i montażu ich zespołów montażowych.

PODSTAWOWE DANE TECHNICZNE

	T25A	T25A2	T25A3
Typ traktora	uniwersalny kołowy z nawrotem biegów		
Wymiary gabarytowe traktora z ogumieniem 280-711 (10-28"), mm:			
długość (z układem zawieszenia, w zależności od ustawienia):			
przy ustawieniu:			
wysokim	3025	3025	3025
średnim	3180	3180	3180
niskim	3245	3245	3245
szerokość (przy minimalnym rozstawie kół)	1472	1472	1472
wysokość z kabiną (oponczną, ramą), w zależności od ustawienia:			
przy ustawieniu:			
wysokim	2547	2552	2522
średnim	2477	2492	2452
niskim	2327	2342	2302
Rozstaw kół (regulowany co 100 mm), mm:			
przednich kół	1200-1400	1200-1400	1200-1400
tylnych kół z ogumieniem 280-711 (10-28")	1200-1480	1200-1480	1200-1480

	T25A	T25A2	T25A3
Agrotechniczny prześwit (pod przewodami hamulcowymi) w zależności od ustawienia, z ogumieniem 280-711 (10-28"), mm:			
przy ustawieniu:			
wysokim	634	634	634
średnim	564	564	564
niskim	427	427	427
Liczba biegów:			
„Do przodu“	6	6	6
„Dodatkowo do przodu“	2	2	2
„Do tyłu“	6	6	6
Dane silnika wysokoprężnego przy normalnych warunkach atmosferycznych, temperaturze i gęstości paliwa:			
efektywna moc nominalna, kW (KM)	21 ₋₃ (29 ₋₄)	21 ₋₃ (29 ₋₄)	21 ₋₃ (29 ₋₄)
zużycie jednostkowe paliwa, g/kW-h (g/KM-h), nie więcej	256 (188)	256 (188)	256 (188)
liczba obrotów wału korbowego, min ⁻¹	1800±27	1800±27	1800±27

peľna moc nominalna,
kW, (KM) 22,5₋₃(31₋₄)22,5₋₃(31₋₄)22,5₋₃(31₋₄)
zuřycie jednostkove
paliwa, g/KW·h (g/KM·h),

nie więcej 238 (175) 238 (175) 238 (175)
liczba obrotów wału
korbowego, min⁻¹ 1800±27 1800±27 1800±27

PRAWILA KORIŠĆENJA KATALOGA

Ovaj katalog sadrži slike i specifikacije svih delova i montažnih sklopova traktora T25A, T25A2 i T25A3.

Osnovna razika kompletacija je:

- na traktoru T25A montirana je kabina;
- na traktoru T25A2 montirana je cirada;
- na traktoru T25A3 montiran je bezbednosni kostur.

Traktori su kompletirani gumama zadnjih točkova 280-711 (10–28"); po narudžbini poručilaca dozvoljava se kompletirati gumama zadnjih točkova 240-813 (9,5–32").

Brojevi delova u katalogu rasporednjeni su po grupama i podgrupama od manjeg ka većemu. Brojevi montažnih sklopova i delova u dizel-motoru D21A1 sastoje se od dva dela.

Prvi deo broja (do crtice) označava marku dizel-motora, u kome je deo prvi put primenjen. Drugi deo ima sistem sedmoznačne numeracije i sastoji se od nekoliko elemenata. Na primer, broj dela D21A-1002230-B sastoji se od sledećih elemenata:

- D21A – prvi deo potpunog broja, označava marku dizel-motora;
- 10 – prve dve cifre posle crtice označavaju broj grupe, u ovom slučaju – »Mehanizmi motora«;
- 02 – druge dve cifre sedmoznačnog broja označavaju broj podgrupe, u ovom slučaju – »Kostur motora«;
- 230 – poslednje tri cifre – vlastiti broj dela u podgrupi, u ovom slučaju – »Poklopca razvodnih zupčanika kompletno sa cevima«.

Nastavak sa slovima i ciframa (indeks) na kraju broja označava da je deo ili montažni sklop bio izmenjeni i pokazuje na zamenljivost sa ranije izradjivanima. Delovi sa indeksima A, A1, A2, A3 itd. su zamenljivi sa osnovnim delom (bez indeksa) i medju sobom; delovi, sa indeksima B, B1, B2, B3 itd. zamenljivi su medju sobom, ali nisu zamenljivi sa delom bez indeksa ili sa delovima sa indeksima A, A1, A2, A3 itd.

Nastavak sa slovima i ciframa H1 i H2 na kraju broja označava da je montažni sklop prvog odnosno drugog nominalnog razmera, a nastavak sa slovima i ciframa P, P1, P2 itd. označava da je deo ili montažni sklop prvog

odnosno drugog itd. razmera za opravku. Zato pri narudžbini na rezervne delove treba navesti potpuni broj dela ili montažnog sklopa, kako je zapisan u katalogu.

Pri numerisanju delova i montažnih sklopova korišćen je princip podudaranja po osnovnoj oznaci grupe ili podgrupe. Na primer, delovi D21A-1002230-B – poklopac, D22-1002239 – štift, D22-1002313 – proložak itd., koji imaju u drugom delu broja (posle crtice) prve četiri cifre 1002, spadaju u podgrupu 1002 – »Kostur motora«.

Numeracija montažnih sklopova i delova prenosnika snage, pokretnog sistema i drugih mehanizma traktora izradjen je prema sedmoznačnom sistemu. Na primer, 25.37.157 se sastoji od sledećih elemenata: prve dve cifre – 25 – označavaju marku traktora; sledeće dve cifre – 37 – označavaju broj grupe, u ovom slučaju – »Glavni prenosnik«; poslednje tri cifre – 157 – označavaju vlastiti broj dela, u ovom slučaju – »Osnovna osovina«.

Delovi starih modela traktora, koji se primenjuju u prenosniku snage, pokretnom sistemu i drugim mehanizmima, zadržavaju svoje stare brojeve. Na primer, 14.39.119 – »Poklopac« uzet je iz traktora DT-14.

Standardizirani delovi navedeni su na kraju specifikacije podgrupe, u kojoj su oni primenjeni, i u delu kataloga »Standardni delovi«, gde su svi proizvodi izvodjeni iz specifikacija podgrupa i grupisani po tipovima. Na kraju kataloga nalazi se registar brojeva, u kome su dati brojevi svih montažnih sklopova i delova i brojevi slika, u kojima se nalaze ti montažni sklopovi i delovi.

U specifikacijama pod slikama navedeni su brojevi delova, njihovi nazivi i njihova količina u montažnom sklopu.

Da bi se poručio potreban delo ili montažni sklop dovoljno je naći na slici broj tog dela ili montažnog sklopa, a iz specifikacije pod slikom prepisati naziv i potrebnu količinu.


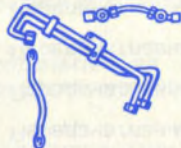

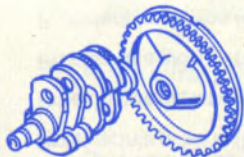


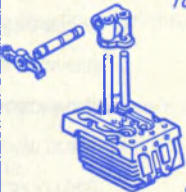
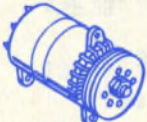
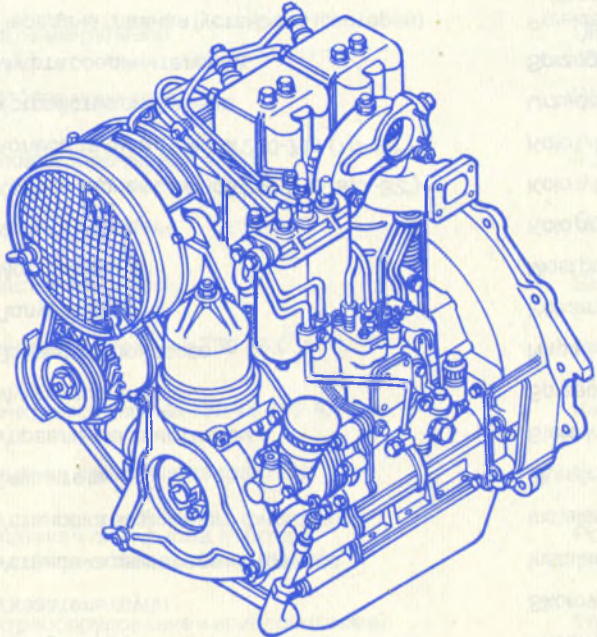
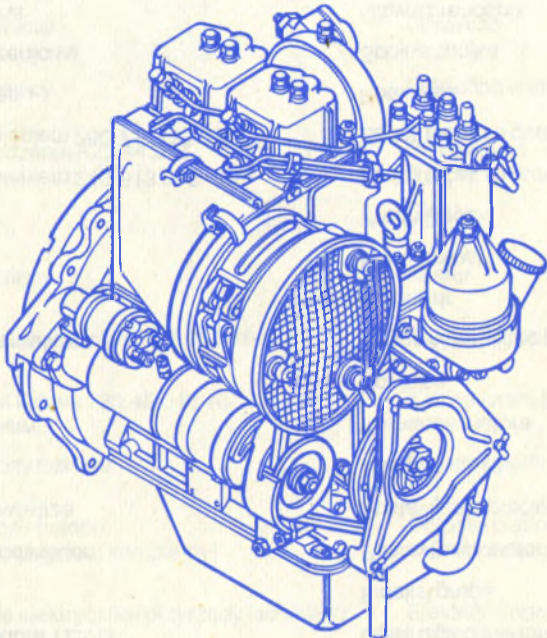
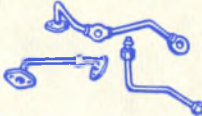


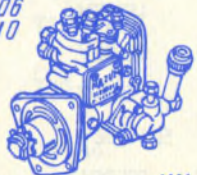
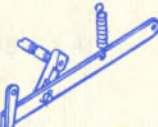
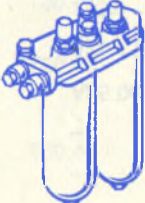



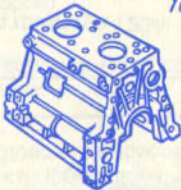

Katalog delova traktora T25A, T25A2, T25A3 je tehnički priručnik za kalkulaciju i porudžbinu rezervnih delova, a takodje se može koristiti za opšte upoznavanje sa uređajem i konstrukcijom traktora, redom rasklapanja i sklapanja.

OSNOVNI TEHNIČKI PODACI

	T25A	T25A2	T25A3		T25A	T25A2	T25A3
Tip traktora	univerzalni točkaš sa reverzivnim hodom			Broj stepena prenosa:			
Gabaritne razmere traktora sa gumama 280-711 (10-28"), mm:				»Napred«	6	6	6
dužina (sa ovešenim sistemom u zavisnosti od podešavanja):				»Dopunskih napred«	2	2	2
visoka	3025	3025	3025	»Natrag«	6	6	6
srednja	3180	3180	3180	Pokazatelji dizel-motora pri standardnim atmosferskim uslovima, temperaturi i gustini goriva:			
niska	3245	3245	3245	korisna nominalna snaga,			
širina (pri minimalnom razmahu točkova)	1472	1472	1472	kW (KS)	21 ₋₃ (29 ₋₄)	21 ₋₃ (29 ₋₄)	21 ₋₃ (29 ₋₄)
visina po kabini (ciradi, kosturu) u zavisnosti od podešavanja:				specifična potrošnja goriva, g/kW·h (g/KS·h), najviše	256(188)	256(188)	256(188)
visoka	2547	2552	2522	broj obrtaja kolenastog vratila, min ⁻¹	1800±27	1800±27	1800±27
srednja	2477	2492	2452	puna nominalna snaga,			
niska	2327	2342	2302	kW (KS)	22,5 ₋₃ (31 ₋₄)	22,5 ₋₃ (31 ₋₄)	22,5 ₋₃ (31 ₋₄)
Širina razmaka (podešava se kroz svaka 100 mm), mm:				specifični rashod goriva g/kW·h (g/KS·h), najviše	238(175)	238(175)	238(175)
prednjih točkova	1200-1400	1200-1400	1200-1400	broj obrtaja radilice, min ⁻¹	1800±27	1800±27	1800±27
zadnjih točkova sa gumama 280-711 (10-28")	1200-1480	1200-1480	1200-1480				
Agrotehnički klirens (pod cilindrima za kočnice) u zavisnosti od podešavanja sa gumama 280-711 (10-28"), mm:							
visoka	634	634	634				
srednja	564	564	564				
niska	427	427	427				

УКАЗАТЕЛЬ ИЛЛЮСТРАЦИЙ ДИЗЕЛЯ SKOROWIDZ RYSUNKÓW SILNIKA WYSOKOPRĘŻNEGO LISTA SLIKA DIZEL-MOTORA

Номер рисунка Numer rysunku Broj slike	Номер группы Numer grupy Broj grupe	Номер подгруппы Numer podgrupy Broj podgrupe	Наименование	Nazwa	Naziv
4	-	-	Общий вид дизеля Д21А1	Widok ogólny silnika wysokoprężnego Д21А1	Opšti izgled dizel-motora Д21А1
5	-	-	Указатель групп и подгрупп	Skorowidz grup i podgrup	Indeksi grupa i podgrupa
7	10	1002	Остов двигателя. Картер Д21-1002010	Kadłub silnika. Skrzynka korbowa Д21-1002010	Kostur motora. Kucište Д21-1002010
8	10	1003, 1007	Головка цилиндра. Клапаны и толкатели клапанов	Głowica cylindra. Zawory i popychacze zaworów	Glava cilindra. Ventili i podizači ventila
9	10	1004	Поршни и шатуны	Tłoki i korbowody	Klipovi i klipnjače
10	10	1005	Вал коленчатый	Wał korbowy	Radilica
11	10	1006, 1007	Вал распределительный. Клапаны и толкатели клапанов	Wałek rozrządu. Zawory i popychacze zaworów	Bregasta osovina. Ventili i podizači ventila
12	10	1008	Трубопроводы впускной и выпускной	Przewód ssąco-wydechowy	Usisna i izduvna cev
13	10	1019	Декомпрессор	Odpężnik	Dekompresor
14	11	1104	Топливопроводы	Przewody paliwowe	Cevi za gorivo
15	11	1105	Фильтр топливный грубой очистки	Filtr paliwa wstępny	Prečistač za grubo prečiščavanje goriva
16	11	1106	Насос подкачивающий	Pompa dopompowująca	Pumpa za dopumpavanje
17	11	1109	Воздухоочиститель	Filtr powietrza	Prečistač za vazduh
18	11	1110	Регулятор топливного насоса	Regulator pompy paliwa	Regulator pumpe za gorivo
19	11	1111	Корпус топливного насоса	Korpus pompy paliwa	Kucište pumpe za gorivo
20	11	1111	Секция высокого давления	Człon wysokiego ciśnienia	Sekcija visokog pritiska
21	11	1111	Детали привода топливного насоса	Części napędu pompy paliwa	Delovi pogona pumpe za gorivo
22	11	1111	Привод топливного насоса	Napęd pompy paliwa	Pogon pumpe za gorivo
23	11	1112	Форсунка	Wtryskiwacz	Brizgaljka
24	11	1117	Фильтр топливный тонкой очистки	Filtr paliwa dokładny	Prečistač za fino prečiščavanje goriva
25	13	1308	Вентилятор	Wentylator	Ventilator
26	14	1401	Картер масляный	Miska olejowa	Karter za ulje
27	14	1402, 1403	Приемник масляного насоса. Насос масляный	Smok pompy olejowej. Pompa olejowa	Prijemnik pumpe za ulje. Pumpa za ulje
28	14	1407	Фильтр масляный	Filtr oleju	Prečistač za ulje
29	14	1408	Маслопроводы	Przewody olejowe	Cevi za ulje
30	37	3701	Установка генератора	Instalacja prądnicy	Postavljanje generatora
31	37	3701	Генератор	Prądnica	Generator
32	37	3708	Стартер	Rozrusznik	Starter
33	38	3802, 3808	Привод тахометра. Датчик	Napęd szybkościomierza. Czujnik	Pogon tahospidometra. Davač
34	81	8101	Свеча подогрева	Świeca żarowa	Svečica za zagrevanje

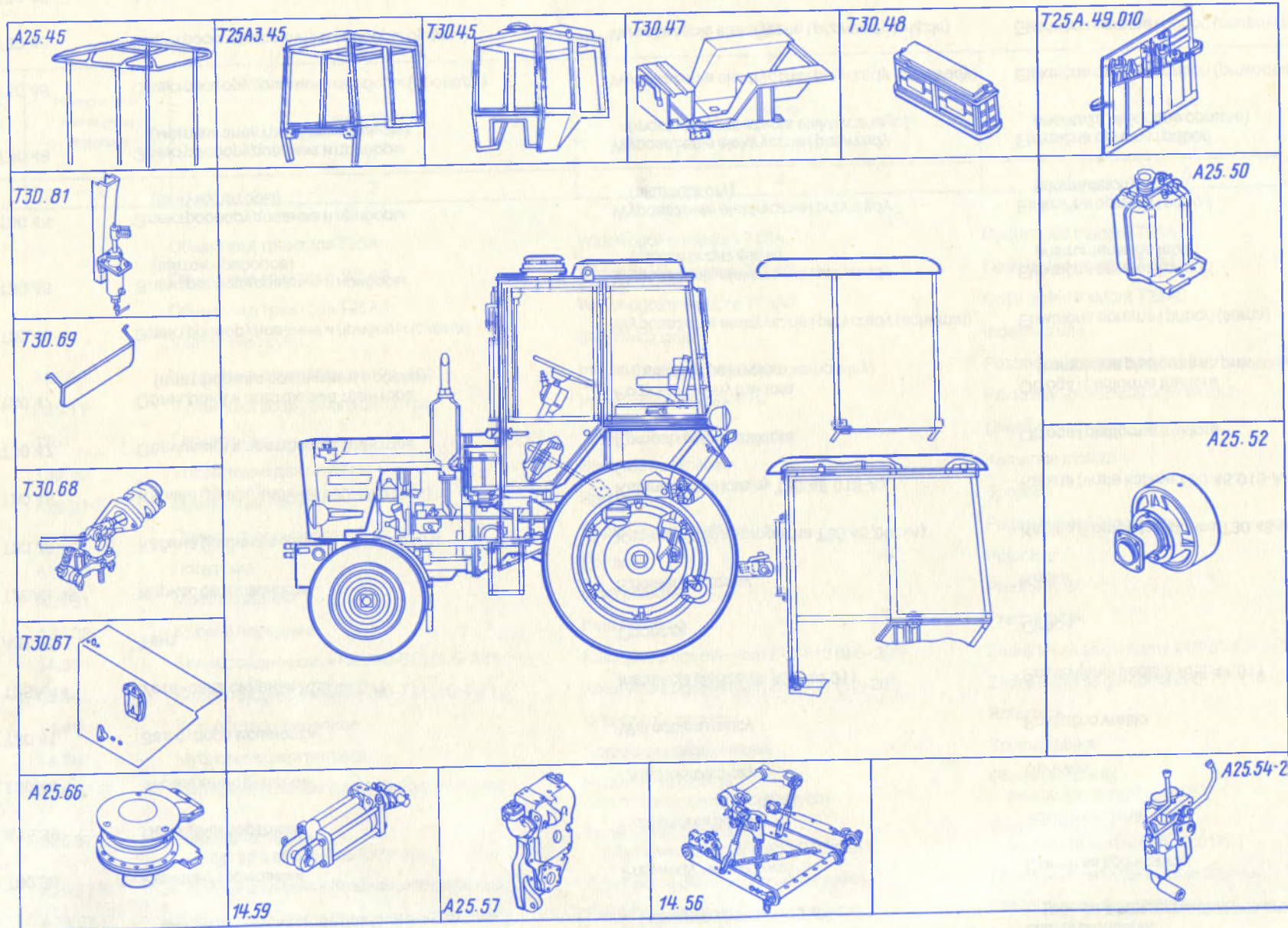
 1105	 1104	 1008	 1005	 1112	 8101	 1007 1003	
 3701	 				 1408		
 1308					 1407 1019		
 1106 1110					 3802		
 1111 1117					 3808		
 1109					 3901	 1002	 1403 1402

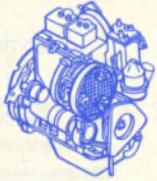
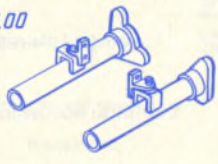


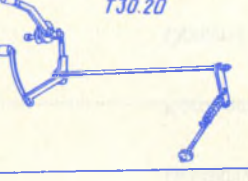
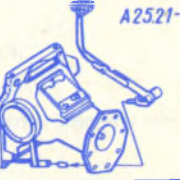
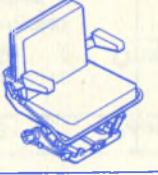
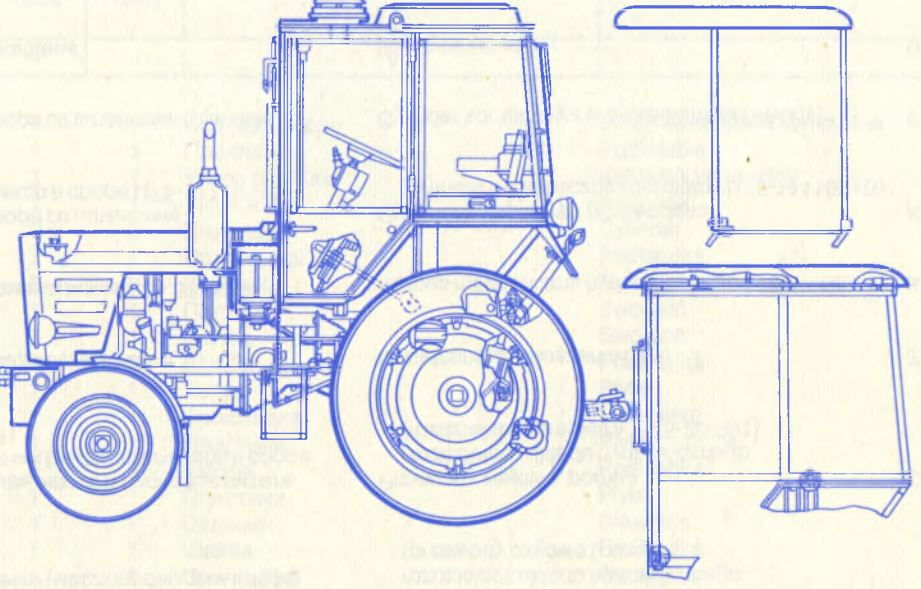
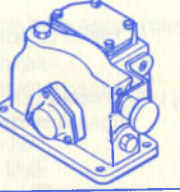
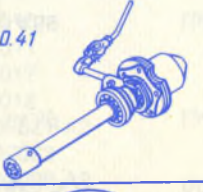
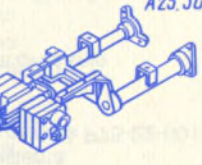
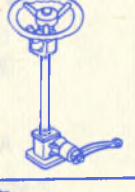

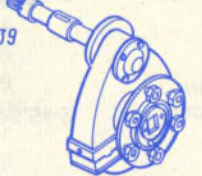

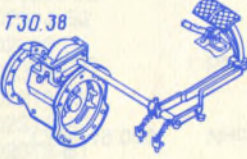
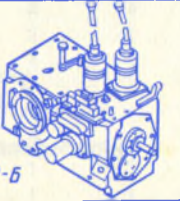
Указатель групп и подгрупп
Skorowidz grup i podgrup
Indeksi grupa i podgrupa

УКАЗАТЕЛЬ ИЛЛЮСТРАЦИЙ ШАССИ
SKOROWIDZ RYSUNKÓW PODWOZIA
LISTA SLIKA ŠASIJE

Номер рисунка Numer rysunku Broj slike	Номер группы Numer grupe Broj grupe	Наименование	Nazwa	Naziv
1	2	3	4	5
1	—	Общий вид трактора Т25А	Widok ogólny traktora T25A	Opšti izgled traktora T25A
2	—	Общий вид трактора Т25А2	Widok ogólny traktora T25A2	Opšti izgled traktora T25A2
3	—	Общий вид трактора Т25А3	Widok ogólny traktora T25A3	Opšti izgled traktora T25A3
6	—	Указатель групп	Skorowidz grup	Indeksi grupa
35	A25.00	Установка двигателя на трактор	Instalacja silnika na traktor	Postavljanje motora na traktor
36	A25.11	Установка воздушного фильтра	Instalacja filtra powietrza	Postavljanje prečistača za vazduh
37	1201	Глушитель	Tłumik	Utišač
38	T30.20	Управление двигателем	Sterowanie silnikiem	Komande motora
39	A25.21-Б	Муфта сцепления	Sprzęgło	Spojnica
40	25.22	Привод гидронасоса	Napęd pompy hydraulicznej	Pogon hidrauliczne pumpe
41	A25.30	Полурама	Półrama	Poluokvir
42	A25.31	Мост передний	Most przedni	Prednji most
43	A25.32	Колесо переднее	Koło przednie	Prednji točak
44	14.34	Колесо заднее с шиной 240-813 (9,5—32")	Koło tylne z ogumieniem 240-813 (9,5—32")	Zadnji točak sa gumama 240-813 (9,5—32")
45	25.34	Колесо заднее с шиной 280-711 (10—28")	Koło tylne z ogumieniem 280-711 (10—28")	Zadnji točak sa gumama 280-711 (10—28")
46	14.35	Устройство прицепное	Urządzenie zaczepu	Poteznica
47	14.36	Муфта соединительная	Sprzęgło przyłączeniowe	Spojna spojka
48	A25.37-Б	Передача главная (установка шестерен)	Przekładnia główna (rozmieszczenie kół zębatych)	Glavni prenosnik (postavljanje zupčanika)
49	A25.37-Б	Передача главная (картер в сборе А25.37.016Б)	Przekładnia główna (obudowa kompletna А25.37.016Б)	Glavni prenosnik (kompletni karter А25.37.016Б)
50	A25.37-Б	Передача главная (блокировка передач)	Przekładnia główna (blokada biegów)	Glavni prenosnik (blokiranje prenosa)
51	A25.37-Б	Передача главная (вал промежуточный)	Przekładnia główna (wałek pośredni)	Glavni prenosnik (medjuosovina)
52	A25.37-Б	Передача главная (вал главный)	Przekładnia główna (wałek główny)	Glavni prenosnik (glavna osovina)
53	A25.37-Б	Передача главная (вал первичный)	Przekładnia główna (wałek sprzęgłowy)	Glavni prenosnik (spojnička osovina)
54	A25.37-Б	Передача главная (дифференциал)	Przekładnia główna (mechanizm różnicowy)	Glavni prenosnik (diferencijal)

55	A25.37-Б	Передача главная (валики переключения передач)	Przekładnia główna (wałki przełączania biegów)	Glavni prenosnik (valci za menjanje stepena prenosa)
56	A25.37-Б	Передача главная (рычаг переключения передач)	Przekładnia główna (dźwignia zmiany biegów)	Glavni prenosnik (poluga za menjanje stepena prenosa)
57	T30.38	Рукава с тормозами	Przewody hamulcowe	Cilindri sa kočnicama
58	A25.39	Передача бортовая	Przekładnia boczna	Bočni prenosnik
59	T30.40	Управление рулевое	Układ kierowniczy	Upravljač
60	T30.41	Вал отбора мощности	Wał odbioru mocy	Priključno vratilo
61	T25A.44	Установка сиденья A25.44.011	Instalacja siedzenia A25.44.011	Postavljanje sedišta A25.44.011
62	A25.45-1	Тент	Opończa	Cirada
63	T25A3.45	Каркас безопасности	Szkielet ochronny	Kostur
64	T30.45	Кабина (кабина в сборе T30.45.001-A)	Kabina (kabina kompletna T30.45.001-A)	Kabina (kompletna kabina T30.45.001-A)
65	T30.45	Кабина (дверь кабины T30.45.013-A)	Kabina (drzwi kabiny T30.45.013-A)	Kabina (vrata kabine T30.45.013-A)
66	T30.47	Облицовка и платформа трактора	Pomost i osłony traktora	Obloga i platforma traktora
67	T30.47	Облицовка и платформа трактора (платформа с покрытием в сборе)	Pomost i osłony traktora (pomost z pokryciem kompletny)	Obloga i platforma traktora (kompletna platforma sa prevlakom)
68	T30.48	Электрооборудование и приборы (схема)	Wyposażenie elektryczne i przyrządy (schemat)	Električna oprema i pribori (šema)
69	T30.48	Электрооборудование и приборы (щиток приборов)	Wyposażenie elektryczne i przyrządy (tablica przyrządów)	Električna oprema i pribori (instrumentalna tabla)
70	T30.48	Электрооборудование и приборы (аккумуляторы)	Wyposażenie elektryczne i przyrządy (akumulatory)	Električna oprema i pribori (akumulatori)
71	T30.48	Электрооборудование и приборы (монтаж электрооборудования)	Wyposażenie elektryczne i przyrządy (montaż wyposażenia elektrycznego)	Električna oprema i pribori (montaża električne opreme)
72	T30.48	Электрооборудование и приборы (провода)	Wyposażenie elektryczne i przyrządy (przewody)	Električna oprema i pribori (provodnici)
73	T30.48	Электрооборудование и приборы (жгуты)	Wyposażenie elektryczne i przyrządy (wiązki)	Električna oprema i pribori (snopovi provodnika)
74	T30.48	Электрооборудование и приборы (жгуты)	Wyposażenie elektryczne i przyrządy (wiązki)	Električna oprema i pribori (snopovi provodnika)
75	T30.48	Электрооборудование и приборы (детали электрооборудования)	Wyposażenie elektryczne i przyrządy (części wyposażenia elektrycznego)	Električna oprema i pribori (delovi električne opreme)



<p>Д.21А1</p> 	<p>A25.00</p> 	<p>A25.11</p> 	<p>1201</p> 	<p>Г.30.20</p> 	<p>A25.21-Б</p> 
<p>Г.25А.44</p> 					<p>25.22</p> 
<p>Г.30.41</p> 					<p>A25.30</p> 
<p>Г.30.40</p> 					<p>A25.31</p> 
<p>A25.39</p> 					<p>A25.32</p> 
<p>Г.30.38</p> 					<p>A25.37-Б</p> 

Указатель групп
Skorowidz grup
Indeksi grupa

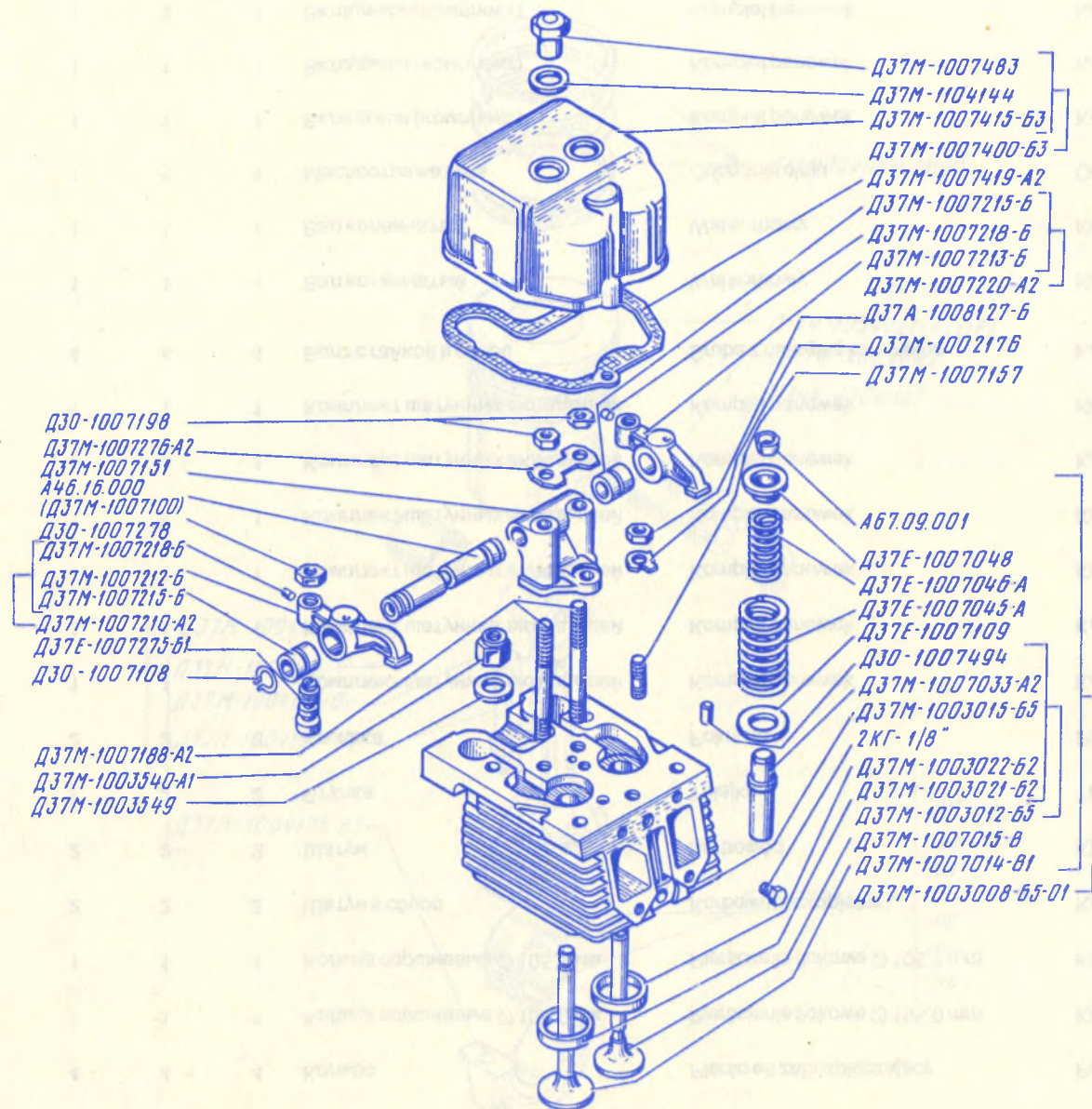
1	2	3	4	5
76	T30.48	Электрооборудование и приборы (детали электрооборудования)	Wyposażenie elektryczne i przyrządy (części wyposażenia elektrycznego)	Električna oprema i pribori (delovi električne opreme)
77	T30.48	Электрооборудование и приборы (патроны и розетки)	Wyposażenie elektryczne i przyrządy (oprawki i gniazda wtykowe)	Električna oprema i pribori (gria i utikačke kutije)
78	T25A.49.010	Инструмент шоферский	Narzędzia kierowcy	Šoferski alat
79	A25.50	Бак топливный	Zbiornik paliwa	Rezervoar za gorivo
80	A25.52	Шкив	Koło pasowe	Kaišnik
81	A25.54-2	Маслопроводы, насос и распределитель гидросистемы (маслопроводы и насос)	Przewody olejowe, pompa i rozdzielacz układu hydraulicznego (przewody olejowe i pompa)	Cevi za ulje, pumpa i razvodnik hidrosistema (cevi za ulje i pumpa)
82	A25.54-2	Маслопроводы, насос и распределитель гидросистемы (распределитель в сборе P75-22-001)	Przewody olejowe, pompa i rozdzielacz układu hydraulicznego (rozdzielacz kompletny P 75-22-001)	Cevi za ulje, pumpa i razvodnik hidruličnog sistema (kompletni razvodnik P75-22-001)
83	14.56	Устройство заднее навесное	Urządzenie zawieszenia tylne	Zadnji uredjaj za ovešenje
84	A25.57	Корпус гидромеханизма A25.57.001-1	Korpus mechanizmu hydraulicznego A25.57.001-1	Kućište hidruličnog mehanizma A25.57.001-1
85	14.59	Цилиндр в сборе со шлангами (гидроцилиндр в сборе Ц75-1111001Б)	Cylinder kompletny z przewodami (cylinder hydrauliczny kompletny Ц75-1111001Б)	Kompletni cilindar sa crevima (hidrociлиндar kompletni Ц75-1111001Б)
86	14.59	Цилиндр в сборе со шлангами (рукава)	Cylinder kompletny z przewodami (przewody)	Kompletni cilindar sa crevima (cevovodi)
87	A25.66	Вентиляция кабины	Wentylacja kabiny	Ventilacija kabine
88	T30.67	Отопитель (дроссельное устройство)	Nagrzewnica (przepustnica)	Grejač (prigušnik)
89	T30.67	Отопитель (вентилятор)	Nagrzewnica (wentylator)	Grejač (ventilator)
90	T30.68	Привод тормозов прицепа	Napęd hamulców przyczepy	Komande kočnica prikolice
91	T30.69	Оборудование кабины	Wyposażenie kabiny	Oprema kabine
92	T30.81	Установка пускового приспособления	Instalacja urządzenia rozruchu	Montaža uredjaja za pokretanje

**СБОРОЧНЫЕ ЕДИНИЦЫ И ДЕТАЛИ
ZESPOŁY MONTAŻOWE I CZĘŚCI
SKLOPOVI I DELOVI**

Номер рисунка Numer rysunku Broj crteža	Номер сборочной единицы и детали Numer zespołu montażowego i części Broj dela i sklopa	Количество Ilość Količina			Наименование Nazwa	Nazwa	Naziv
		T25A	T25A2	T25A3			
		1	2	3			
7	Д21-1002010	1	1	1	Картер в сборе	Skrzynia korbowa kompletna	Kompletni karter
	Д22-1002011	1	1	1	Прокладка	Podkładka	Proložak
	Д22-1002017	1	1	1	Уголок в сборе	Kątownik kompletny	Kompletni ugaonik
	Д22-1002018	1	1	1	Уголок	Kątownik	Ugaonik
	Д37М-1002021-А2	2	2	2	Цилиндр	Cylinder	Cilindar
	Д37М-1002023	2	2	2	Прокладка	Podkładka	Proložak
	Д37М-1002028-А2	8	8	8	Шпилька	Śruba dwustronna	Zavrtanj-bezglavac
	Д22-1002160	1	1	1	Палец	Sworzeń	Palac
	Д37М-1002170	1	1	1	Палец	Sworzeń	Palac
	Д37М-1002176	2	2	2	Шайба	Podkładka	Podmetač
	Д22-1002181	1	1	1	Лист	Płyta	List
	Д22-1002183	1	1	1	Прокладка	Uszczelka	Proložak
	Д30-1002185-А	1	1	1	Пластина	Płyta	Ploča
	Д22-1002186	3	3	3	Шайба	Podkładka	Podmetač
	Д30-1002194-А	1	1	1	Пластина	Płyta	Ploča
	Д22-1002224	1	1	1	Сальник	Dławnica	Brtvenica
	Д22-1002225	1	1	1	Шайба	Podkładka	Podmetač
	Д22-1002226	1	1	1	Прокладка	Uszczelka	Proložak
	Д21А-1002230-Б	1	1	1	Крышка	Pokrywa	Poklopac
	Д22-1002231	1	1	1	Указатель ВМТ	Wskaźnik ZZ	Pokazivač gornje mrtve tačke
	Д30-1002239	1	1	1	Штифт	Kołek	Štift
	Д22-1002308	4	4	4	Шпилька	Śruba dwustronna	Zavrtanj-bezglavac
	Д21-1002312-Б2	1	1	1	Картер маховика	Obudowa koła zamachowego	Karter zamajca
	Д22-1002313	1	1	1	Прокладка	Uszczelka	Proložak
	Д30-1002314	4	4	4	Шпилька	Śruba dwustronna	Zavrtanj-bezglavac
	Д30-1002318-А1	1	1	1	Пластина	Płyta	Ploča
	Д30-1002318-А2	2	2	2	Пластина	Płyta	Ploča
	Д30-1002318-Б1	1	1	1	Пластина	Płyta	Ploča
	Д22-1002332	1	1	1	Корпус	Korpus	Kućište
	Д22-1002336	1	1	1	Прокладка	Uszczelnienie	Proložak
	Д37М-1002338	6	6	6	Шайба	Podkładka	Podmetač
	Д22-1002685	2	2	2	Рым-болт	Śruba z uchem	Ušični zavoranj
	Д22-1019063	2	2	2	Кольцо	Pierścień	Prsten
	Д21А-1407740	1	1	1	Щиток	Płytką	Tablica
	Д30-4618127	1	1	1	Кольцо	Pierścień	Prsten
	1-50×70-4	1	1	1	Манжета	Koźnierz uszczelniający	Narukvica
	1-85×110-4	1	1	1	Манжета	Koźnierz uszczelniający	Narukvica
	БНП-М6×14	4	4	4	Болт	Śruba	Zavoranj

1	2	3	4	5	6	7	8
7	БНП-М6×16	6	6	6	Болт	Śruba	Zavoranj
	БНП-М8×20	9	9	9	Болт	Śruba	Zavoranj
	БНП-М8×40	3	3	3	Болт	Śruba	Zavoranj
	БНП-М8×50	3	3	3	Болт	Śruba	Zavoranj
	БНП-М8×60	1	1	1	Болт	Śruba	Zavoranj
	БНП-М8×65	1	1	1	Болт	Śruba	Zavoranj
	БНП-М8×80	1	1	1	Болт	Śruba	Zavoranj
	БНП-М8×100	6	6	6	Болт	Śruba	Zavoranj
	БНП-М8×115	1	1	1	Болт	Śruba	Zavoranj
	БНП-М10×55	1	1	1	Болт	Śruba	Zavoranj
	БНП-М12×55	3	3	3	Болт	Śruba	Zavoranj
	В-М8×18	5	5	5	Винт	Wkręt	Zavrtanj
	ГВ-М12×1,25	8	8	8	Гайка	Nakrętka	Navrtka
	ШП-8	16	16	16	Шайба	Podkładka	Podmetač
	ШП-10	1	1	1	Шайба	Podkładka	Podmetač
	ШП-12	3	3	3	Шайба	Podkładka	Podmetač
	ШЧ-8	1	1	1	Шайба	Podkładka	Podmetač
	Д21-1002015	1	1	1	Картер	Skrzynia korbowa	Karter
	Д37М-1002029	6	6	6	Гайка	Nakrętka	Navrtka
	Д21-1002036	1	1	1	Пробка резьбовая	Korek gwintowany	Čep sa ložom
	Д37М-1002049-А	3	3	3	Шайба замковая	Podkładka	Osigurač
	Д37М-1002052-А	2	2	2	Крышка	Pokrywa	Poklopac
	Д37М-1002062-Б1	1	1	1	Крышка	Pokrywa	Poklopac
	Д37М-1002104А	6	6	6	Шпилька	Śruba dwustronna	Zavrtanj-bezglavac
	Д37Е-1002115	4	4	4	Втулка	Tulejka	Tuljac
	Д37М-1002132-А	1	1	1	Втулка	Tulejka	Tuljac
	Д22-1002133	1	1	1	Втулка	Tulejka	Tuljac
	Д22-1002134	1	1	1	Втулка	Tulejka	Tuljac
	Д37М-1002138	1	1	1	Втулка	Tulejka	Tuljac
	Д22-1002177	1	1	1	Штифт	Trzpień	Štift
	Д30-1002184	1	1	1	Штифт	Trzpień	Štift
	Д30-1005319	2	2	2	Штифт	Trzpień	Štift
	Д30-1407565-А	4	4	4	Штифт	Trzpień	Štift
	ЗКГ-1/4"	1	1	1	Пробка	Korek	Čep
	2КГ-1/8"	3	3	3	Пробка	Korek	Čep
	2КГ-1/4"	1	1	1	Пробка	Korek	Čep

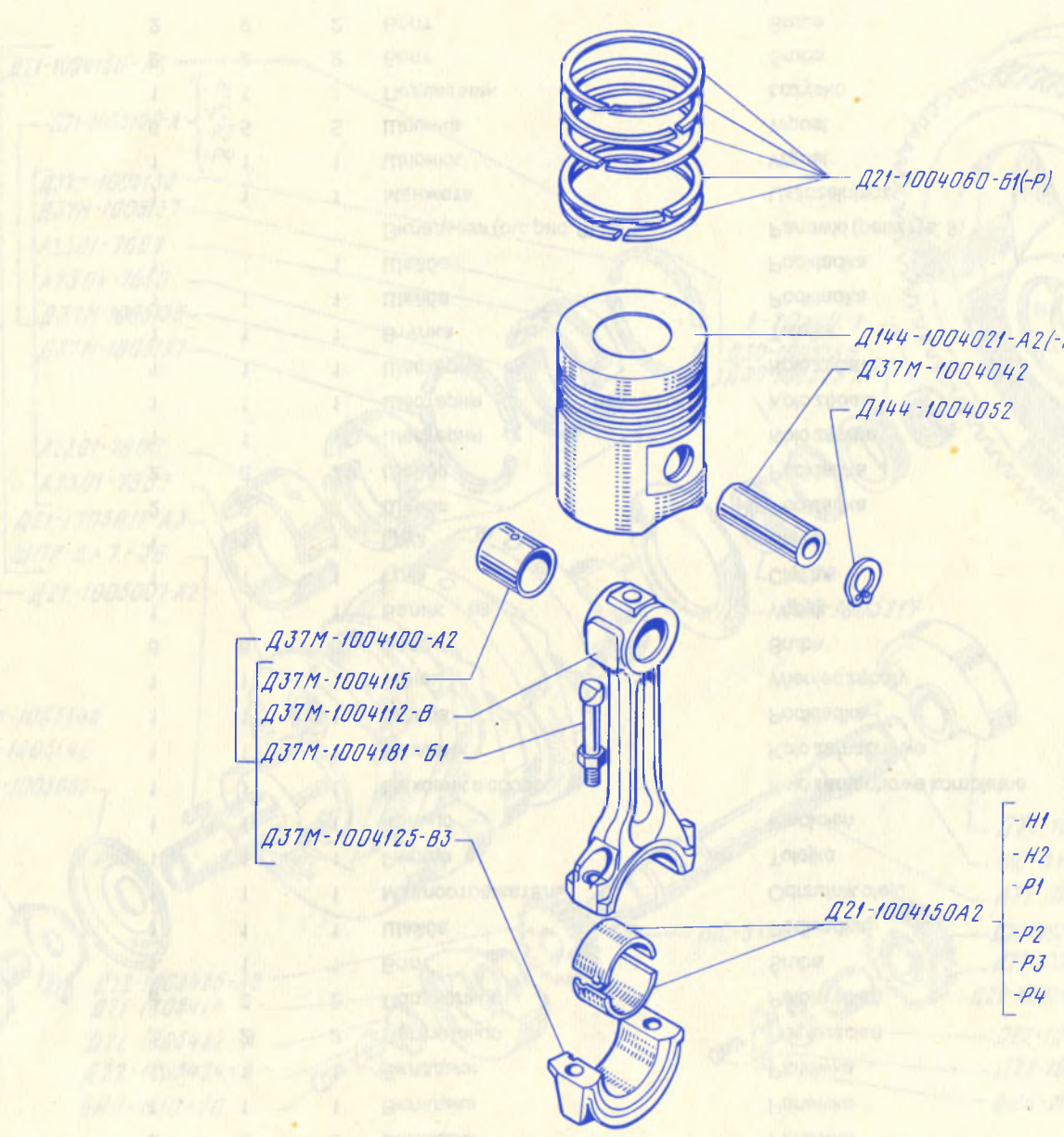
1	2	3	4	5	6	7	8
8	Д37М-1003008-Б5-01	2	2	2	Головка в сборе	Głowica kompletna	Kompletna glava
	Д37М-1003012-Б5	2	2	2	Головка в сборе	Głowica kompletna	Kompletna glava
	Д37М-1003015-Б5	2	2	2	Головка цилиндра	Głowica cylindra	Glava cilindra
	Д37М-1003021-Б2	2	2	2	Седло впускное	Gniazdo zaworu ssącego	Usisno sedište
	Д37М-1003022-Б2	2	2	2	Седло выпускное	Gniazdo zaworu wydechowego	Izdavno sedište
	Д37М-1003540-А1	8	8	8	Гайка в сборе	Nakrętka kompletna	Kompletna navrtka
	Д37М-1003549	8	8	8	Шайба	Podkładka	Podmetač
	Д37М-1007014-В1	2	2	2	Клапан впускной	Zawór ssący	Usisni ventil
	Д37М-1007015-В	2	2	2	Клапан выпускной	Zawór wydechowy	Izdavni ventil
	Д37М-1007033-А2	4	4	4	Втулка	Tulejka	Tuljac
	Д37Е-1007045-А	4	4	4	Пружина	Sprężyna	Opruga
	Д37Е-1007046-А	4	4	4	Пружина	Sprężyna	Opruga
	Д37Е-1007048	4	4	4	Тарелка	Miseczka	Tanjir
	А46.16.000 (Д37М-1007100)	2	2	2	Ось	Oś	Osovina
	Д30-1007108	4	4	4	Кольцо	Pierścień	Prsten
	Д37Е-1007109	4	4	4	Шайба	Podkładka	Podmetač
	Д37М-1007151	2	2	2	Стойка	Wspornik	Stubič
	Д37М-1007157	2	2	2	Шпилька	Śruba dwustronna	Zavrtanj-bezglavac
	Д37М-1007188-А2	4	4	4	Шпилька	Śruba dwustronna	Zavrtanj-bezglavac
	Д30-1007198	4	4	4	Гайка	Nakrętka	Navrtka
	Д37М-1007210-А2	2	2	2	Коромысло в сборе	Dźwignia zaworowa kompletna	Kompletna klackalica
	Д37М-1007212-Б	2	2	2	Коромысло правое	Dźwignia zaworowa prawa	Desna klackalica
	Д37М-1007213-Б	2	2	2	Коромысло левое	Dźwignia zaworowa lewa	Leva klackalica
	Д37М-1007215-Б	4	4	4	Втулка	Tulejka	Tuljac
	Д37М-1007218-Б	4	4	4	Заглушка	Zaślepka	Čep
	Д37М-1007220-А2	2	2	2	Коромысло в сборе	Dźwignia zaworowa kompletna	Kompletna klackalica
	Д37Е-1007275-Б1	4	4	4	Винт	Wkręt	Zavrtanj
	Д37М-1007276-А2	2	2	2	Шайба	Podkładka	Podmetač
	Д30-1007278	4	4	4	Гайка	Nakrętka	Navrtka
	Д37М-1007400-Б3	2	2	2	Крышка в сборе	Pokrywa kompletna	Kompletni poklopac
	Д37М-1007415-Б3	2	2	2	Крышка	Pokrywa	Poklopac
	Д37М-1007419-А2	4	4	4	Прокладка	Uszczelka	Proložak
	Д37М-1007483	4	4	4	Гайка	Nakrętka	Navrtka
	Д30-1007494	4	4	4	Штифт	Kolek	Štift
	Д37М-1002176	2	2	2	Шайба стопорная	Podkładka ustalająca	Kočeći podmetač
	Д37А-1008127-Б	2	2	2	Гайка	Nakrętka	Navrtka
	Д37М-1104144	4	4	4	Прокладка	Uszczelka	Proložak
	А67.09.001	8	8	8	Сухарь	Zamek miseczki	Čivija
	2КГ-1/8"	2	2	2	Пробка	Korek	Čep



<p>1003</p> <p>1007</p>	<p>Головка цилиндра Клапаны и толкатели клапанов</p> <p>Głowica cylindra Zawory i popychacze zaworów</p> <p>Glava cilindra Ventilii i podizači ventila</p>	<p>8</p>
-------------------------	---	----------

1	2	3	4	5	6	7	8
9	Д144-1004021-A2	2	2	2	Поршень \varnothing 105,0 мм	Тілок \varnothing 105,0 mm	Klip \varnothing 105,0 mm
	Д144-1004021-A2-P	2	2	2	Поршень \varnothing 105,7 мм	Тілок \varnothing 105,7 mm	Klip \varnothing 105,7 mm
	Д37М-1004042	2	2	2	Палец	Sworzeń	Palac
	Д144-1004052	4	4	4	Кольцо	Pierścień zabezpieczający	Prsten
	Д21-1004060-Б1	1	1	1	Кольца поршневые \varnothing 105,0 мм	Pierścienie tłokowe \varnothing 105,0 mm	Klipni prstenovi \varnothing 105,0 mm
	Д21-1004060Б1-P	1	1	1	Кольца поршневые \varnothing 105,7 мм	Pierścienie tłokowe \varnothing 105,7 mm	Klipni prstenovi \varnothing 105,7 mm
	Д37М-1004100-A2	2	2	2	Шатун в сборе	Korbowód kompletny	Kompletna klipnjača
	Д37М-1004112-B	2	2	2	Шатун	Korbowód	Klipnjača
	Д37М-1004115	2	2	2	Втулка	Tulejka	Tuljac
	Д37М-1004125-B3	2	2	2	Крышка	Pokrywa	Poklopac
	Д21-1004150А2-Н1	1	1	1	Комплект шатунных вкладышей	Komplet panewek	Komplet posteljica klipnjače
	Д21-1004150А2-Н2	1	1	1	Комплект шатунных вкладышей	Komplet panewek	Komplet posteljica klipnjače
	Д21-1004150А2-Р1	1	1	1	Комплект шатунных вкладышей	Komplet panewek	Komplet posteljica klipnjače
	Д21-1004150А2-Р2	1	1	1	Комплект шатунных вкладышей	Komplet panewek	Komplet posteljica klipnjače
	Д21-1004150А2-Р3	1	1	1	Комплект шатунных вкладышей	Komplet panewek	Komplet posteljica klipnjače
	Д21-1004150А2-Р4	1	1	1	Комплект шатунных вкладышей	Komplet panewek	Komplet posteljica klipnjače
Д37М-1004181-Б1	4	4	4	Болт с гайкой в сборе	Śruba z nakrętką kompletna	Kompletni zavoranj sa navrtkom	
10	Д21-1005007-А2	1	1	1	Вал коленчатый	Wał korbowy	Kolenasto vratilo
	Д21-1005011-А3	1	1	1	Вал коленчатый	Wał korbowy	Kolenasto vratilo
	Д30-1005085	1	1	1	Маслоотражатель	Odrzutnik oleju	Odrzivač ulja
	Д21-1005100-А	1	1	1	Вкладыши (комплект)	Komplet panewek	Komplet posteljica
	Д21-1005100-А-Р1	1	1	1	Вкладыши (комплект)	Komplet panewek	Komplet posteljica
	Д21-1005100-А-Р2	1	1	1	Вкладыши (комплект)	Komplet panewek	Komplet posteljica

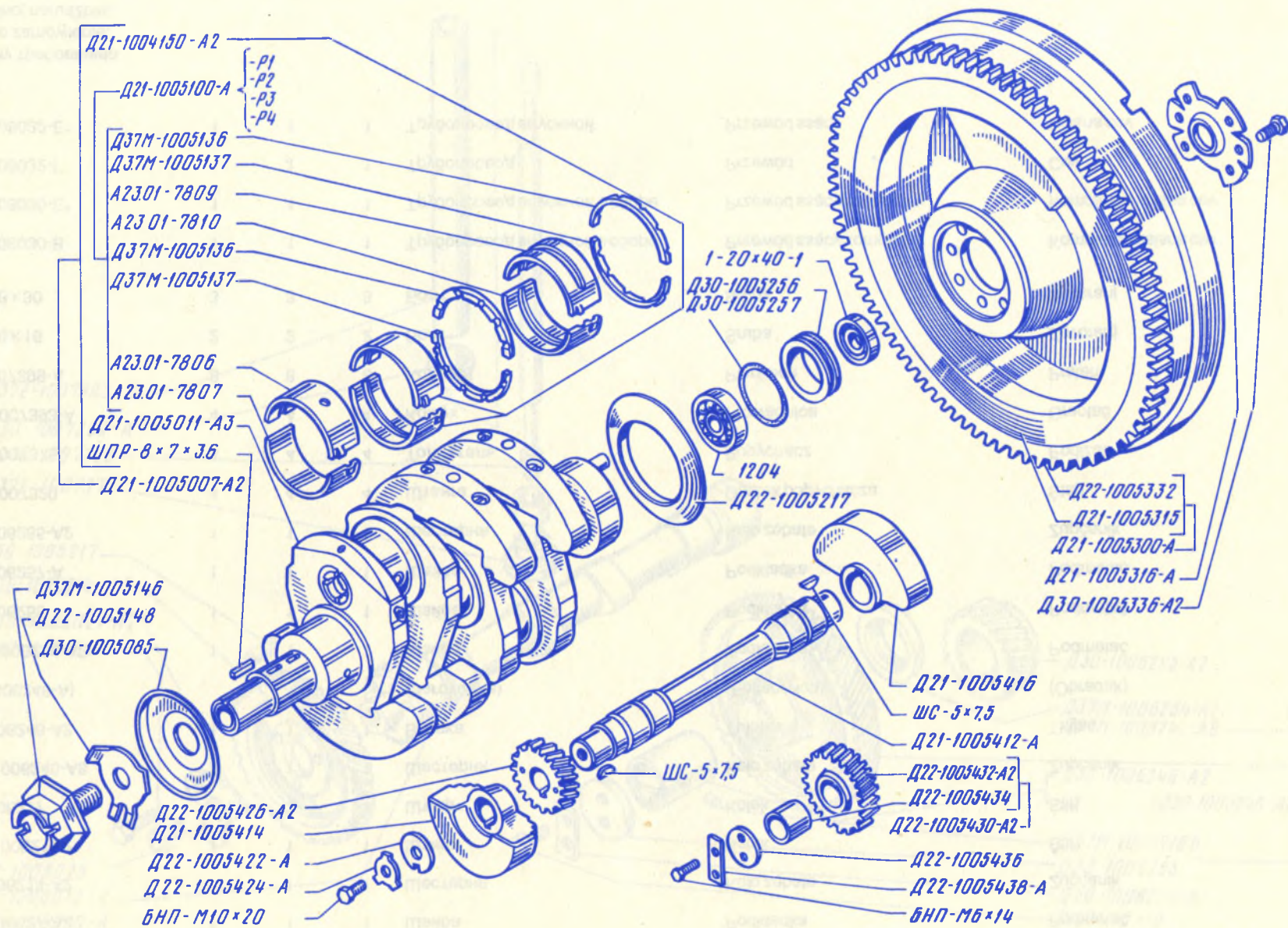
1004-1004001-01
 1004-1004001-02
 1004-1004001-03
 1004-1004001-04
 1004-1004001-05
 1004-1004001-06
 1004-1004001-07
 1004-1004001-08
 1004-1004001-09
 1004-1004001-10
 1004-1004001-11
 1004-1004001-12
 1004-1004001-13
 1004-1004001-14
 1004-1004001-15
 1004-1004001-16
 1004-1004001-17
 1004-1004001-18
 1004-1004001-19
 1004-1004001-20
 1004-1004001-21
 1004-1004001-22
 1004-1004001-23
 1004-1004001-24
 1004-1004001-25
 1004-1004001-26
 1004-1004001-27
 1004-1004001-28
 1004-1004001-29
 1004-1004001-30
 1004-1004001-31
 1004-1004001-32
 1004-1004001-33
 1004-1004001-34
 1004-1004001-35
 1004-1004001-36
 1004-1004001-37
 1004-1004001-38
 1004-1004001-39
 1004-1004001-40
 1004-1004001-41
 1004-1004001-42
 1004-1004001-43
 1004-1004001-44
 1004-1004001-45
 1004-1004001-46
 1004-1004001-47
 1004-1004001-48
 1004-1004001-49
 1004-1004001-50



- H1
- H2
- P1
- P2
- P3
- P4

1004	<p style="text-align: center;">Поршни и шатуны Tłoki i korbowody Klipovi i klipnjače</p>	9
------	---	---

1	2	3	4	5	6	7	8
10	D21-1005100-A-P3	1	1	1	Вкладыши (комплект)	Komplet panewek	Komplet posteljica
	D21-1005100-A-P4	1	1	1	Вкладыши (комплект)	Komplet panewek	Komplet posteljica
	A23.01-7806	2	2	2	Вкладыш	Panewka	Posteljica
	A23.01-7807	2	2	2	Вкладыш	Panewka	Posteljica
	A23.01-7809	1	1	1	Вкладыш	Panewka	Posteljica
	A23.01-7810	1	1	1	Вкладыш	Panewka	Posteljica
	D37M-1005136	2	2	2	Полукольцо	Półpierścień	Poluprsten
	D37M-1005137	2	2	2	Полукольцо	Półpierścień	Poluprsten
	D37M-1005146	1	1	1	Болт	Śruba	Zavoranj
	D22-1005148	1	1	1	Шайба	Podkładka	Podmetač
	D22-1005217	1	1	1	Маслоотражатель	Odrzutnik oleju	Odrzivač ulja
	D30-1005256	1	1	1	Гнездо	Tulejka	Gnezdo
	D30-1005257	1	1	1	Кольцо	Pierścień	Prsten
	D21-1005300-A	1	1	1	Маховик в сборе	Kolo zamachowe kompletne	Kompletni zamajac
	D21-1005315	1	1	1	Маховик	Koło zamachowe	Zamajac
	D21-1005316-A	1	1	1	Шайба	Podkładka	Podmetač
	D22-1005332	1	1	1	Венец	Wieniec zębaty	Venac
	D30-1005336-A2	6	6	6	Болт	Śruba	Zavoranj
	D21-1005412-A	1	1	1	Валик	Walek	Valjak
	D21-1005414	1	1	1	Груз	Ciężar	Teg
	D21-1005416	1	1	1	Груз	Ciężar	Teg
	D22-1005422-A	2	2	2	Шайба	Podkładka	Podmetač
	D22-1005424-A	2	2	2	Шайба	Podkładka	Podmetač
	D22-1005426-A2	1	1	1	Шестерня	Koło zębate	Zupčanik
	D22-1005430-A2	1	1	1	Шестерня	Koło zębate	Zupčanik
	D22-1005432-A2	1	1	1	Шестерня	Koło zębate	Zupčanik
	D22-1005434	1	1	1	Втулка	Tulejka	Tuljac
	D22-1005436	1	1	1	Шайба	Podkładka	Podmetač
	D22-1005438-A	1	1	1	Шайба	Podkładka	Podmetač
	D21-1004150-A2				Вкладыши (см. рис. 9)	Panewki (patrz rys. 9)	Posteljice (vidi si. 9)
	1-20×40-1	1	1	1	Манжета	Uszczelniacz	Narukvica
	ШПР-8×7×36	1	1	1	Шпонка	Wpust	Klin
	ШС-5×7,5	5	5	5	Шпонка	Wpust	Klin
	1204	1	1	1	Подшипник	Łożysko	Ležište
	БНП-М6×14	2	2	2	Болт	Śruba	Zavoranj
	БНП-М10×20	2	2	2	Болт	Śruba	Zavoranj



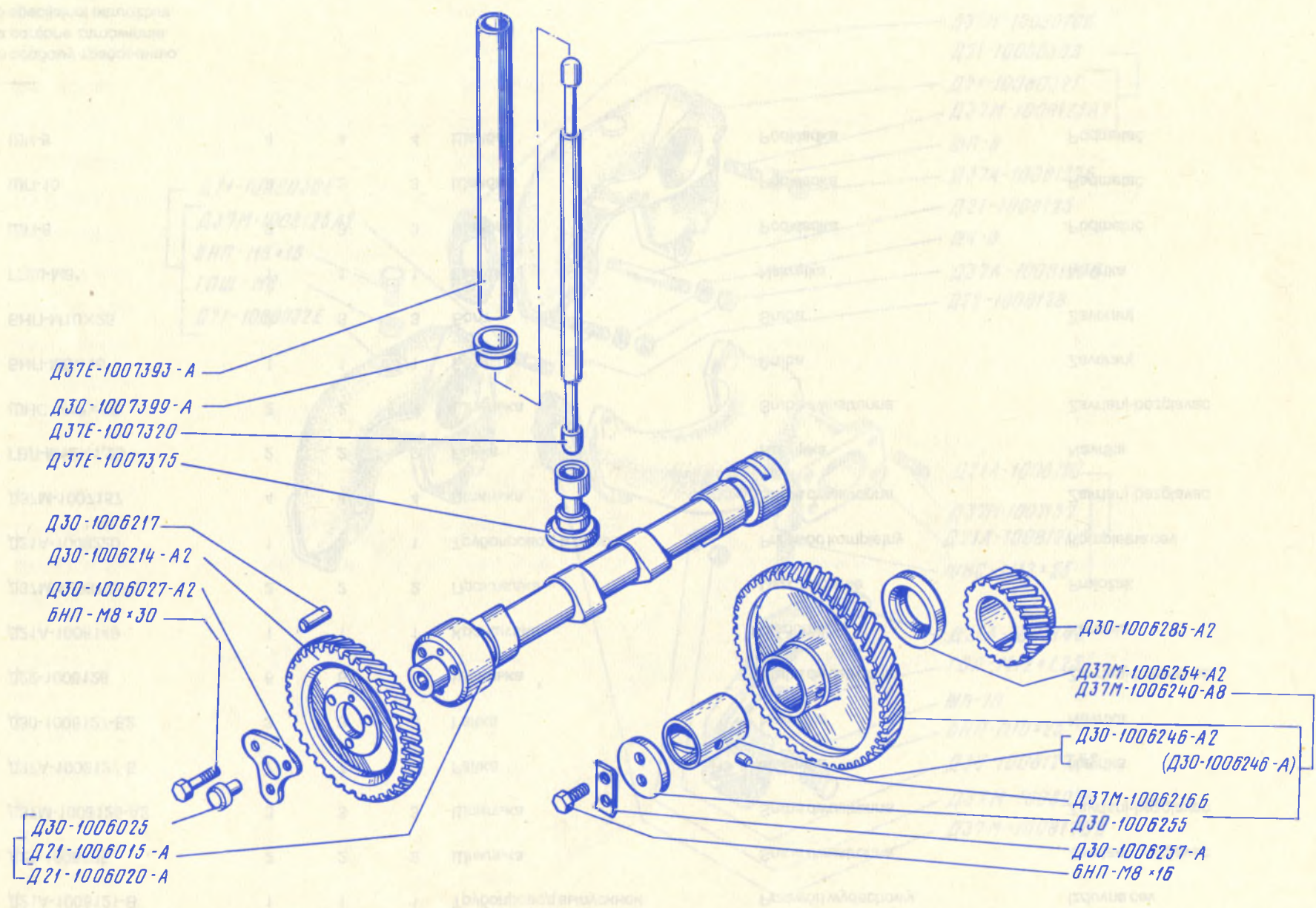
1005

Вал коленчатый
Wai korbowy
Radilica

10

1	2	3	4	5	6	7	8
11	Д21-1006015-A	1	1	1	Вал распределительный	Walek rozrządu	Razvodno vratilo
	Д21-1006020-A	1	1	1	Вал распределительный	Walek rozrządu	Razvodno vratilo
	Д30-1006025	1	1	1	Подшипник	Łożysko	Ležište
	Д30-1006027-A2	1	1	1	Шайба	Podkładka	Podmetač
	Д30-1006214-A2	1	1	1	Шестерня	Kolo zębate	Zupčanik
	Д37М-1006216-Б	1	1	1	Штифт	Kolek	Štift
	Д30-1006217	1	1	1	Штифт	Kolek	Štift
	Д37М-1006240-A8	1	1	1	Шестерня	Kolo zębate	Zupčanik
	Д30-1006246-A2	1	1	1	Втулка	Tulejka	Tuljac
	(Д30-1006246-A)				(Заготовка)	(Półfabrykat)	(Obradak)
	Д37М-1006254-A2	1	1	1	Шайба	Podkładka	Podmetač
	Д30-1006255	1	1	1	Шайба	Podkładka	Podmetač
	Д30-1006257-A	1	1	1	Шайба	Podkładka	Podmetač
	Д30-1006285-A2	1	1	1	Шестерня	Kolo zębate	Zupčanik
	Д37Е-1007320	4	4	4	Штанга	Drążek popychacza	Štap
	Д37Е-1007375	4	4	4	Толкатель	Popychacz	Podizač
	Д37Е-1007393-A	4	4	4	Кожух	Prowadnica	Oмотаč
Д30-1007399-A	8	8	8	Кольцо	Pierścień	Prsten	
БНП-М8×16	2	2	2	Болт	Śruba	Zavoranj	
БНП-М8×30	3	3	3	Болт	Śruba	Zavoranj	
12	Д21-1008030-В	1	1	1	Трубопровод впускной в сборе	Przewód ssący kompletny	Kompletna usisna cev
	Д21-1008030-Е*	1	1	1	Трубопровод впускной в сборе	Przewód ssący kompletny	Kompletna usisna cev
	Д21-1008032-Г	1	1	1	Трубопровод	Przewód	Cev
	Д21-1008032-Е*	1	1	1	Трубопровод впускной	Przewód ssący	Usisna cev

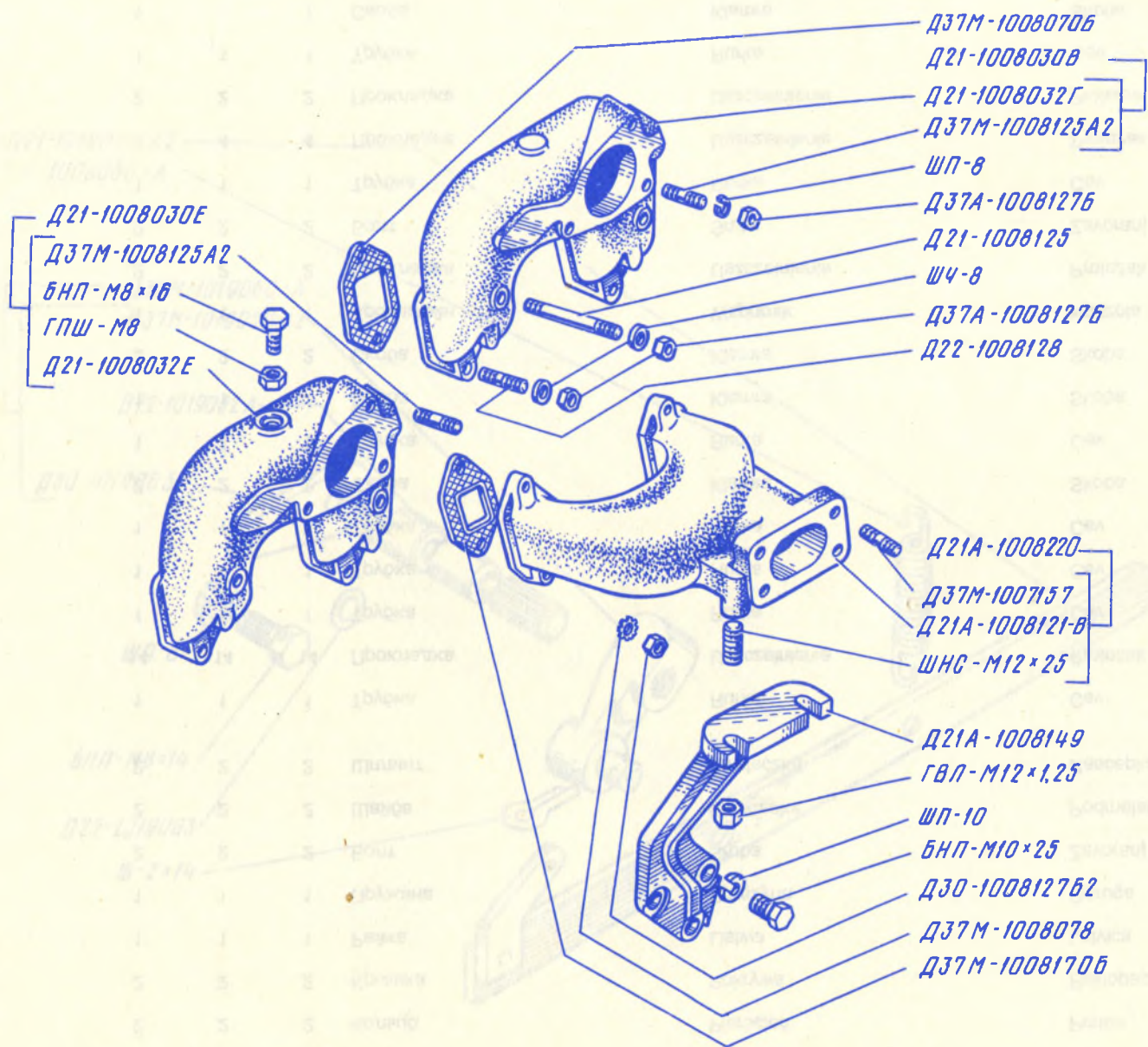
* По особому требованию.
Na odrębne zamówienie.
Po specijalnoj narudžbini.



1006	Вал распределительный Клапаны и толкатели клапанов	11
1007	Wałek rozrządu Zawory i popychacze zaworów Bregasta osovina Ventili i podizači ventila	

1	2	3	4	5	6	7	8
12	ДЗ7М-1008070-Б	2	2	2	Прокладка	Uszczelnienie	Proložak
	ДЗ7М-1008078	4	4	4	Шайба	Podkładka	Podmetač
	Д21А-1008121-В	1	1	1	Трубопровод выпускной	Przewód wydechowy	Izdovna cev
	Д21-1008125	2	2	2	Шпилька	Śruba dwustronna	Zavrtanj-bezglavac
	ДЗ7М-1008125-А2	3	3	3	Шпилька	Śruba dwustronna	Zavrtanj-bezglavac
	ДЗ7А-1008127-Б	7	7	7	Гайка	Nakrętka	Navrtka
	ДЗ0-1008127-Б2	3	3	3	Гайка	Nakrętka	Navrtka
	Д22-1008128	6	6	6	Шпилька	Śruba dwustronna	Zavrtanj-bezglavac
	Д21А-1008149	1	1	1	Кронштейн	Wspornik	Konzola
	ДЗ7М-1008170-Б	2	2	2	Прокладка	Uszczelnienie	Proložak
	Д21А-1008220	1	1	1	Трубопровод в сборе	Przewód kompletny	Kompletna cev
	ДЗ7М-1007157	4	4	4	Шпилька	Śruba dwustronna	Zavrtanj-bezglavac
	ГВЛ-М12×1,25	2	2	2	Гайка	Nakrętka	Navrtka
	ШНС-М12×25	2	2	2	Шпилька	Śruba dwustronna	Zavrtanj-bezglavac
	БНП-М8×16*	1	1	1	Болт	Śruba	Zavoranj
	БНП-М10×25	3	3	3	Болт	Śruba	Zavoranj
	ГПШ-М8*	1	1	1	Гайка	Nakrętka	Navrtka
	ШП-8	3	3	3	Шайба	Podkładka	Podmetač
	ШП-10	3	3	3	Шайба	Podkładka	Podmetač
	ШЧ-8	4	4	4	Шайба	Podkładka	Podmetač

* По особому требованию.
Na odrębne zamówienie.
Po specjalnoj narudžbini.



1008	Трубопроводы впускной и выпускной Przewód ssąco-wydechowy Usisna i izdurna cev	12
------	--	----

1	2	3	4	5	6	7	8
13	Д37М-1019050-А2	2	2	2	Рычаг	Dźwignia	Poluga
	Д22-1019052-А	2	2	2	Валик	Walek	Valjak
	Д37М-1019060-А	2	2	2	Валик	Walek	Valjak
	Д22-1019063	2	2	2	Кольцо	Pierścień	Prsten
	Д30-1019065	2	2	2	Крышка	Pokrywa	Poklopac
	Д21-1019070-А2	1	1	1	Рейка	Listwa	Letvica
	24-1008066-А	1	1	1	Пружина	Sprężyna	Opruga
	БНП-М8×14	2	2	2	Болт	Śruba	Zavoranj
	ШП-8	2	2	2	Шайба	Podkładka	Podmetač
	Ш-2×14	2	2	2	Шплинт	Zawlecзка	Rascepka
14	Д21-1104120-Г	1	1	1	Трубка	Rurka	Cev
	Д37М-1104144	14	14	14	Прокладка	Uszczelnienie	Proložak
	Д21-1104150-Г	1	1	1	Трубка	Rurka	Cev
	Д21-1104190-Б1	1	1	1	Трубка	Rurka	Cev
	Д21-1104230-А2	1	1	1	Трубка	Rurka	Cev
	Д37М-1104233	2	2	2	Скоба	Klamra	Skoba
	Д21-1104250-А2	1	1	1	Трубка	Rurka	Cev
	Д37М-1104254	1	1	1	Скоба	Klamra	Skoba
	Д21-1104282-Б	2	2	2	Скоба	Klamra	Skoba
	Д21-1104292-Б	1	1	1	Кронштейн	Wspornik	Konzola
	Д21-1104293	2	2	2	Прокладка	Uszczelnienie	Proložak
	Д37М-1104337-Б	2	2	2	Болт	Śruba	Zavoranj
	Д21-1104340-Б	1	1	1	Трубка	Rurka	Cev
	Д30-1104352	4	4	4	Прокладка	Uszczelnienie	Proložak
	Т28-1104366	2	2	2	Прокладка	Uszczelnienie	Proložak
	Д21-1104450-Д2	1	1	1	Трубка	Rurka	Cev
	Д37М-1104453	1	1	1	Скоба	Klamra	Skoba

Д21-1019070-А2
24-1008066-А

Д37М-1019060-А
Д37М-1019050-А2

Д22-1019052-А

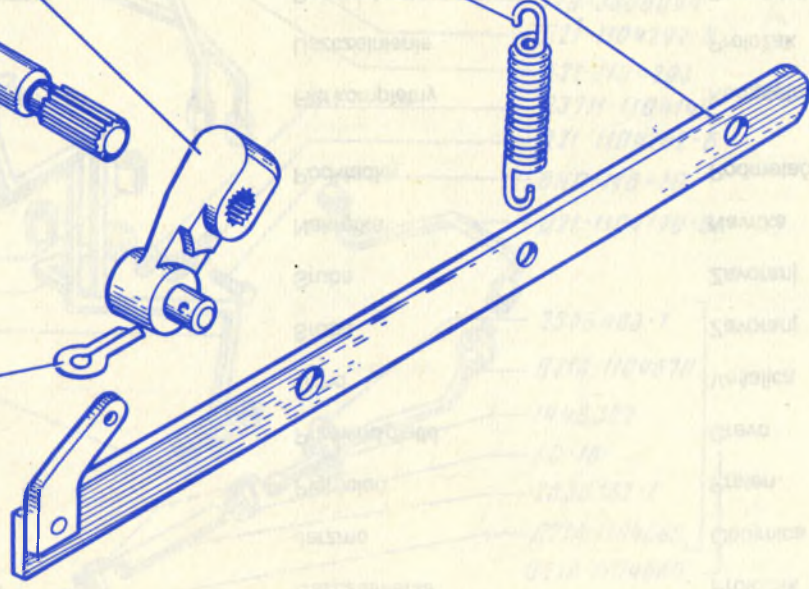
Д30-1019065

ШП-8

БНП-М8×14

Д22-1019063

Ш-2×14



1019

Декомпрессор
Odpnężnik
Dekompresor

13

1	2	3	4	5	6	7	8
14	Д21А-1104660	1	1	1	Трубка	Rurka	Cev
	Д21А-1104670	1	1	1	Трубка	Rurka	Cev
	Д21А-1104680	1	1	1	Трубка	Rurka	Cev
	T29-3808044	1	1	1	Прокладка	Uszczelnienie	Proložak
	XC-18	2	2	2	Хомут	Jarzmo	Obujmica
	14.48.392	1	1	1	Кольцо	Pierścień	Prsten
	25.50.132-T	1	1	1	Шланг	Przewód giętki	Crevo
	25.50.403-T	1	1	1	Подвеска	Ucho	Vešalica
	БНП-М6×20	2	2	2	Болт	Śruba	Zavoranj
	БНП-М6×30	1	1	1	Болт	Śruba	Zavoranj
	ГПШ-М6	1	1	1	Гайка	Nakrętka	Navrtka
	ШП-6	3	3	3	Шайба	Podkładka	Podmetač
	15	50-1105010-Б/Б1	1	1	1	Фильтр в сборе	Filtr kompletny
50-1105013		1	1	1	Прокладка	Uszczelnienie	Proložak
50-1105014		1	1	1	Распределитель	Rozdzielacz	Razvodnik
50-1105025-02		1	1	1	Корпус	Korpus	Kućište
50-1105030-Б		1	1	1	Стакан	Szklanka	Lonac
50-1105040-Б		1	1	1	Элемент фильтрующий	Wkład filtrujący	Filtarski elemenat
50-1105051-Б		1	1	1	Фланец	Kołnierz	Obod
A23.01.003 (Д18-051)		2	2	2	Болт	Śruba	Zavoranj
A23.10.002 (Д18-055А)		4	4	4	Прокладка	Uszczelnienie	Proložak
Н-5889		1	1	1	Пробка	Korek	Čep
A23.10.003 (119-85А)		2	2	2	Втулка	Tulejka	Tuljac
БНП-М10×25		2	2	2	Болт	Śruba	Zavoranj
ШП-10		2	2	2	Шайба	Podkładka	Podmetač
ШП-14	1	1	1	Шайба	Podkładka	Podmetač	

D21-1104293

D37M-1104254

D21-1104250A2

D21-1104230A2

D37M-1104233

ШП-6

БНП-М6×20

D37M-1104233

ШП-6

БНП-М6×20

D37M-1104144

D21-1104282-Б

ГПШ-М6

ШП-6

T28-1104366

D21-1104150-Г

D21-1104120-Г

D37M-1104144

D37M-1104337-Б

D30-1104352

D21-1104340-Б

D30-1104352

D21-1104450-D2

D37M-1104453

T29-3808044

D21-1104292-Б

D21-1104293

D37M-1104144

D21-1104282-Б

БНП-М6×30

D21-1104190-Б1

25.50.403-Т

D21A-1104670

14.48.392

ХС-18

25.50.132-Т

D21A-1104680

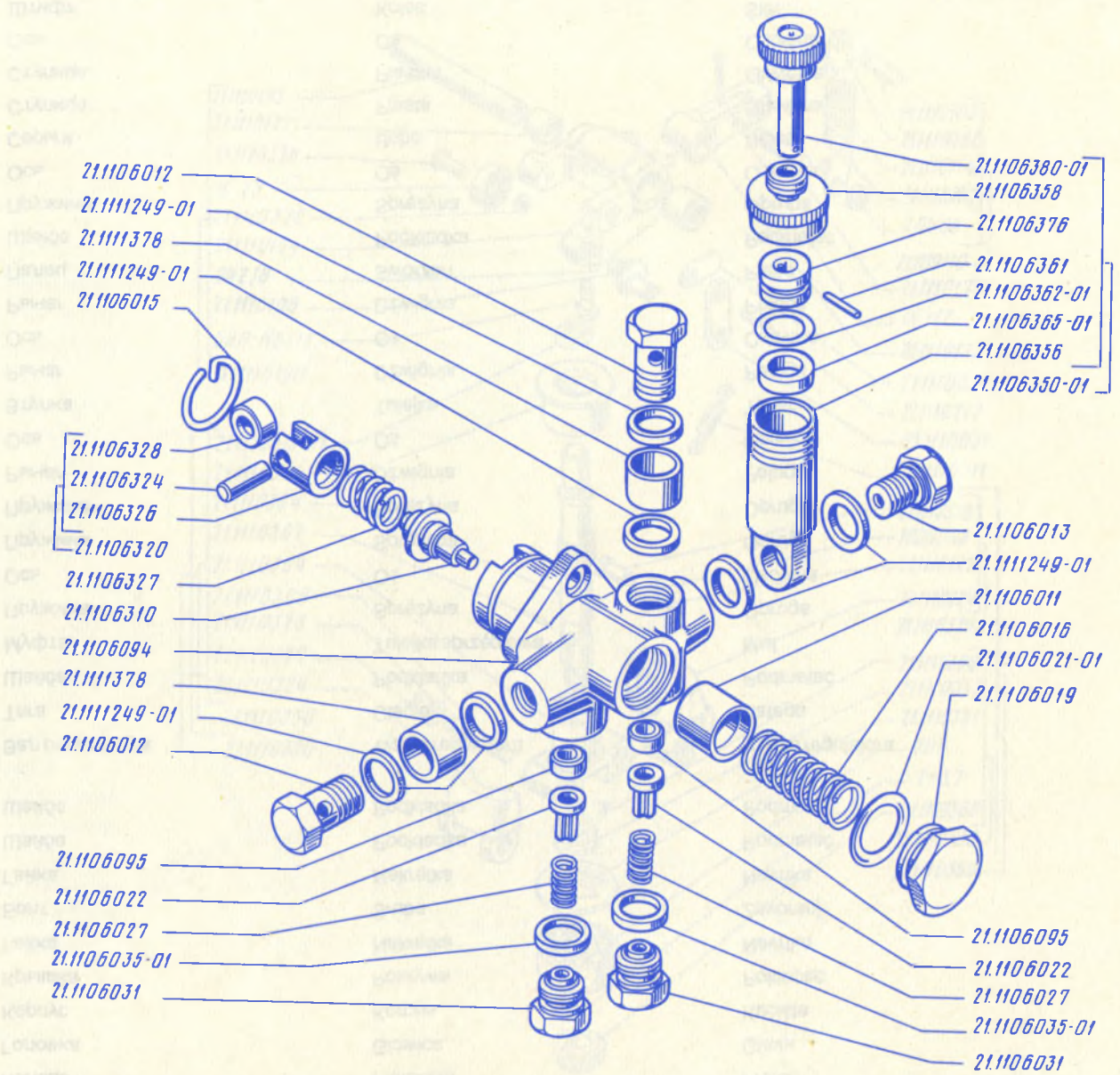
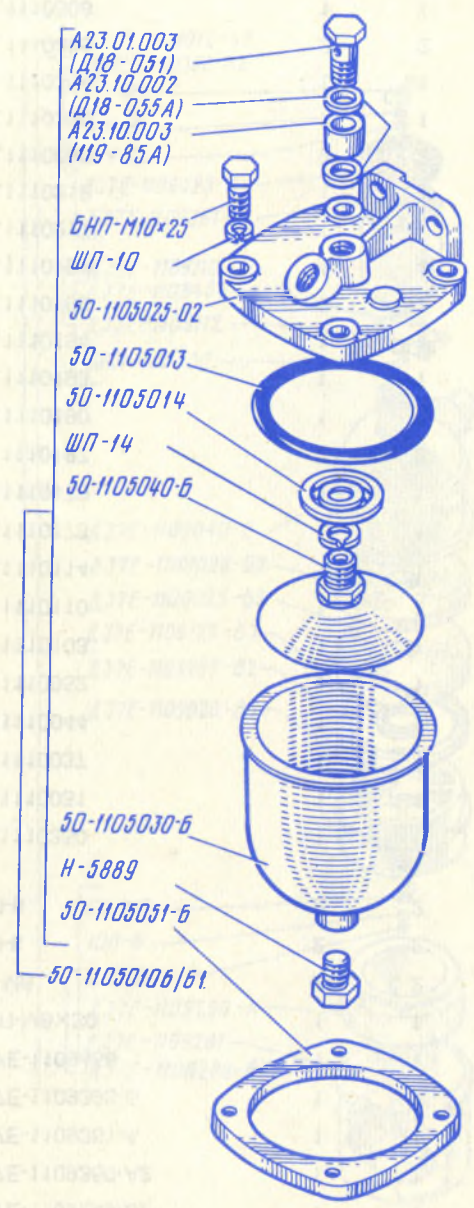
D21A-1104660

1104

Топливопроводы
Przewody paliwowe
Cevi za gorivo

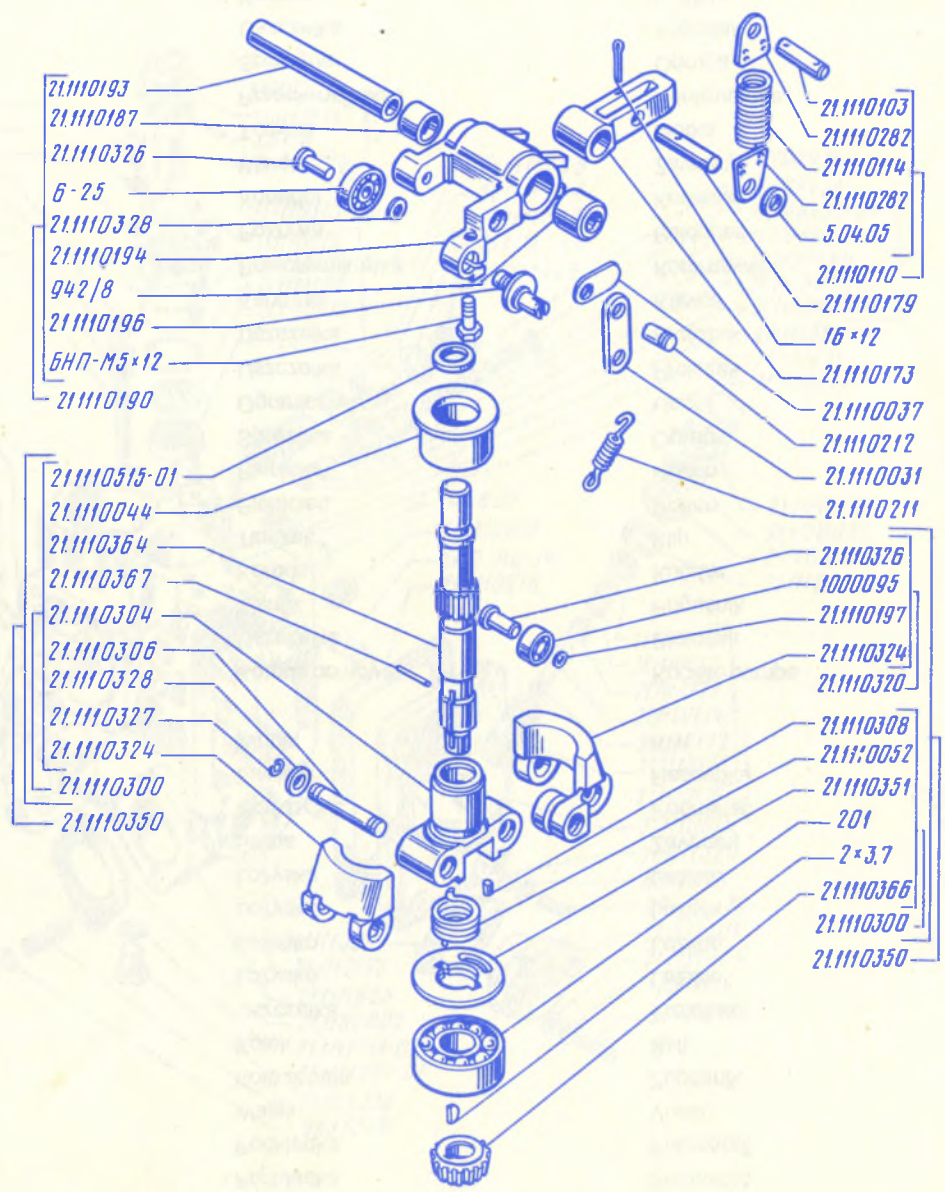
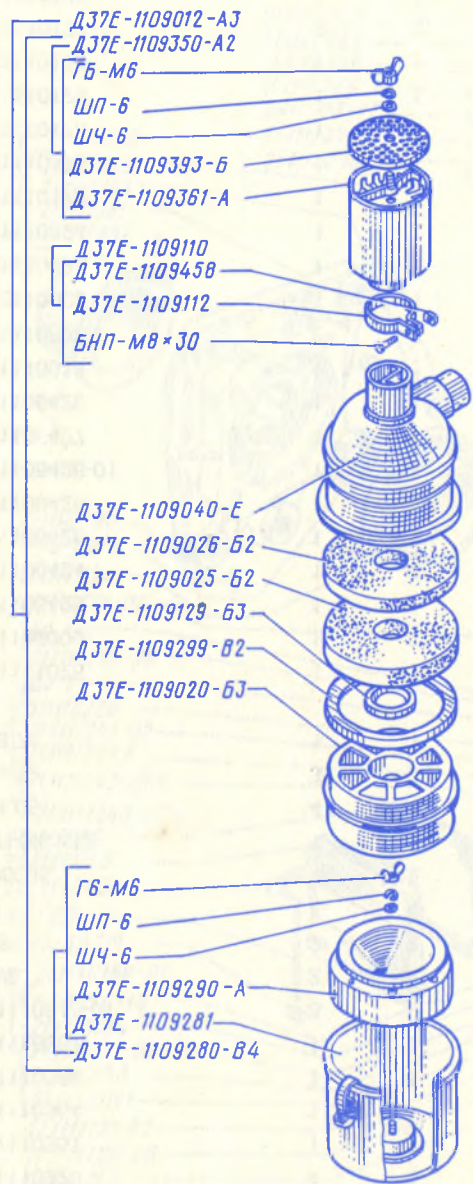
14

1	2	3	4	5	6	7	8
16	21.1106010-07-01	1	1	1	Насос подкачивающий	Pompa paliwa	Pumpa za dopumpavanje
	21.1106011	1	1	1	Поршень	Tłoczek	Klip
	21.1106012	2	2	2	Болт	Śruba	Zavoranj
	21.1106013	2	2	2	Болт	Śruba	Zavoranj
	21.1106015	1	1	1	Кольцо	Pierścień	Prsten
	21.1106016	1	1	1	Пружина	Sprężyna	Opruga
	21.1106019	1	1	1	Пробка	Korek	Čep
	21.1106021-01	1	1	1	Кольцо	Pierścień	Prsten
	21.1106022	2	2	2	Клапан	Zaworek	Ventil
	21.1106027	2	2	2	Пружина	Sprężyna	Opruga
	21.1106031	2	2	2	Пробка	Korek	Čep
	21.1106035-01	2	2	2	Прокладка	Uszczelnienie	Proložak
	21.1106094	1	1	1	Корпус	Korpus	Kućište
	21.1106095	2	2	2	Седло	Gniazdo	Sedište
	21.1106310	1	1	1	Втулка	Tulejka	Tuljac
	21.1106320	1	1	1	Толкатель	Popychacz	Potiskivač
	21.1106324	1	1	1	Ось	Oś	Osovina
	21.1106326	1	1	1	Толкатель	Popychacz	Potiskivač
	21.1106327	1	1	1	Пружина	Sprężyna	Opruga
	21.1106328	1	1	1	Ролик	Rolka	Valjak
	21.1106350-01	1	1	1	Насос ручной	Pompa ręczna	Ručna pumpa
	21.1106356	1	1	1	Цилиндр	Cylinder	Cilindar
	21.1106358	1	1	1	Крышка	Pokrywa	Poklopac
	21.1106361	1	1	1	Штифт	Kolek	Štift
	21.1106362-01	1	1	1	Кольцо	Pierścień	Prsten
	21.1106365-01	1	1	1	Кольцо	Pierścień	Prsten
	21.1106376	1	1	1	Поршень	Tłoczek	Klip
	21.1106380-01	1	1	1	Рукоятка	Uchwyt	Ručica
	21.1111249-01	6	6	6	Прокладка	Uszczelnienie	Proložak
	21.1111378	2	2	2	Заглушка	Zaślepka	Završnik
17	Д37Е-1109012-А3	1	1	1	Воздухоочиститель	Filtr powietrza	Prečistač za vazduh
	Д37Е-1109020-Б3	1	1	1	Кассета	Wkładka	Kaseta
	Д37Е-1109025-Б2	1	1	1	Элемент фильтрующий	Wkład filtrujący	Filtarski elemenat
	Д37Е-1109026-Б2	1	1	1	Элемент фильтрующий	Wkład filtrujący	Filtarski elemenat
	Д37Е-1109040-Е	1	1	1	Корпус	Obudowa	Kućište
	Д37Е-1109110	1	1	1	Хомут	Zacisk	Obujmica
	Д37Е-1109112	1	1	1	Хомут	Zacisk	Obujmica
	Д37Е-1109129-Б3	1	1	1	Кольцо	Pierścień	Prsten



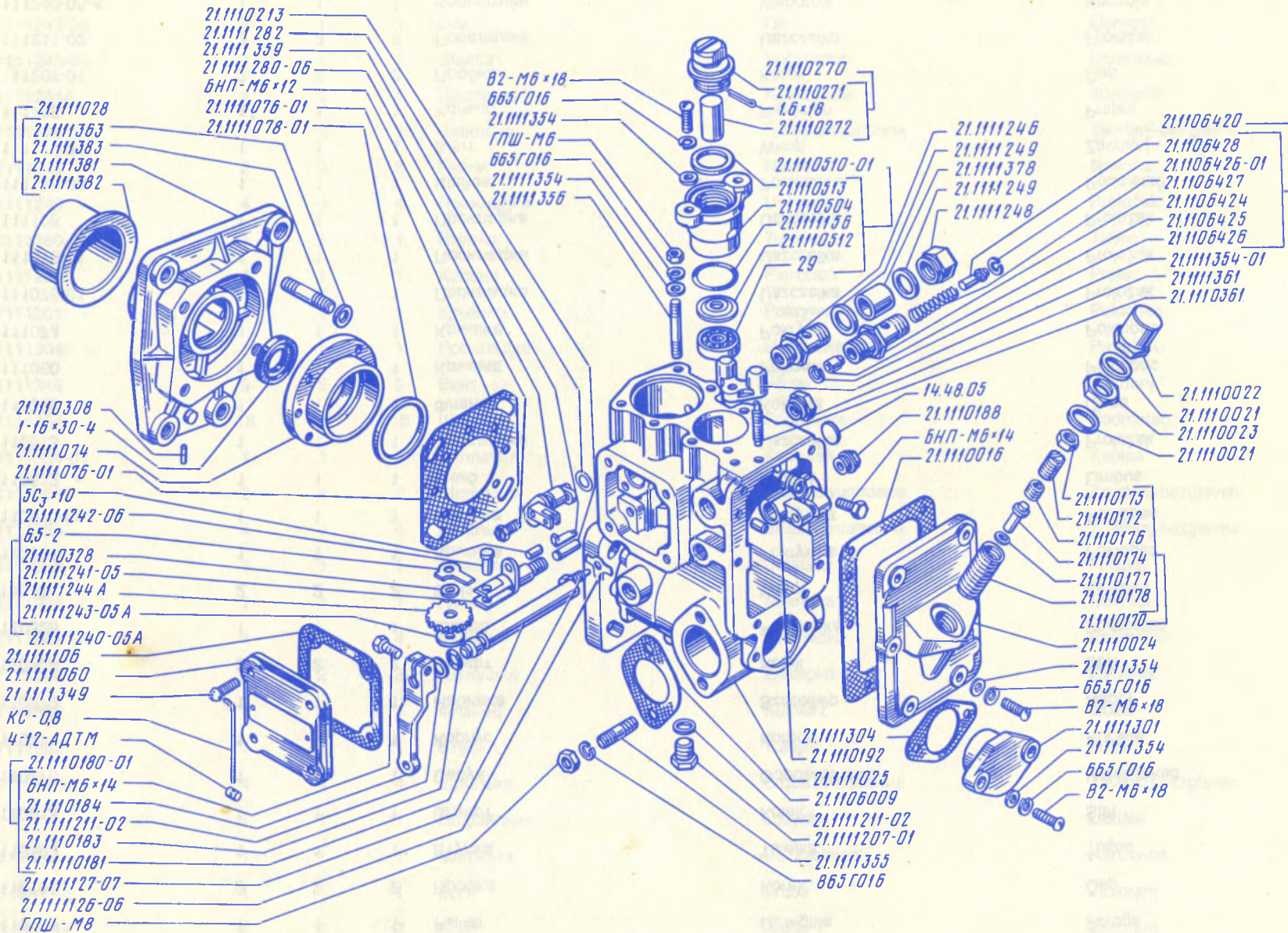
1105	Фильтр топливный грубой очистки Filtr paliwa wstępny Prečistač za grubo prečiščavanje goriva	15	1106	Насос подкачивающий Pompa dopompowująca Pumpa za dopumpavanje	16
------	--	----	------	---	----

1	2	3	4	5	6	7	8
17	ДЗ7Е-1109280-В4	1	1	1	Поддон с ванной	Denko filtru z miską	Korito s kupkom
	ДЗ7Е-1109281	1	1	1	Поддон в сборе	Denko kompletne	Kompletno korito
	ДЗ7Е-1109290-А	1	1	1	Ванна масляная	Miska olejowa	Uljana kupka
	ДЗ7Е-1109299-В2	1	1	1	Кольцо	Pierścień	Prsten
	ДЗ7Е-1109350-А2	1	1	1	Головка	Głowica	Glava
	ДЗ7Е-1109361-А	1	1	1	Корпус	Korpus	Kučíšte
	ДЗ7Е-1109393-Б	1	1	1	Крышка	Pokrywa	Poklopac
	ДЗ7Е-1109458	1	1	1	Гайка	Nakrętka	Navrtka
	БНП-М8×30	1	1	1	Болт	Śruba	Zavoranj
	ГБ-М6	2	2	2	Гайка	Nakrętka	Navrtka
	ШЧ-6	2	2	2	Шайба	Podkładka	Podmetač
	ШП-6	2	2	2	Шайба	Podkładka	Podmetač
18	21.1110350	1	1	1	Вал регулятора	Wałek regulatora	Vratilo regulatora
	21.1110031	1	1	1	Тяга	Cięgło	Zatega
	21.1110037	1	1	1	Шайба	Podkładka	Podmetač
	21.1110044	1	1	1	Муфта	Tulejka sprzętowa	Muf
	21.1110052	1	1	1	Пружина	Sprężyna	Opruga
	21.1110103	1	1	1	Ось	Oś	Osovina
	21.1110110	1	1	1	Пружина	Sprężyna	Opruga
	21.1110114	1	1	1	Пружина	Sprężyna	Opruga
	21.1110173	1	1	1	Рычаг	Dźwignia	Poluga
	21.1110179	1	1	1	Ось	Oś	Osovina
	21.1110187	2	2	2	Втулка	Tulejka	Tuljac
	21.1110190	1	1	1	Рычаг	Dźwignia	Poluga
	21.1110193	1	1	1	Ось	Oś	Osovina
	21.1110194	1	1	1	Рычаг	Dźwignia	Poluga
	21.1110196	1	1	1	Палец	Sworzeń	Palac
	21.1110197	4	4	4	Шайба	Podkładka	Podmetač
	21.1110211	1	1	1	Пружина	Sprężyna	Opruga
	21.1110212	1	1	1	Ось	Oś	Osovina
	21.1110282	2	2	2	Серьга	Ucho	Ušica
	21.1110300	1	1	1	Ступица	Piasta	Glavčina
	21.1110304	1	1	1	Ступица	Piasta	Glavčina
	21.1110306	2	2	2	Ось	Oś	Osovina
	21.1110308	1	1	1	Штифт	Kolek	Štift



1109	Воздухоочиститель Filtr powietrza Prečistač za vazduh	17	1110	Регулятор топливного насоса Regulator pompy paliwa Regulator pumpe za gorivo	18
------	---	----	------	--	----

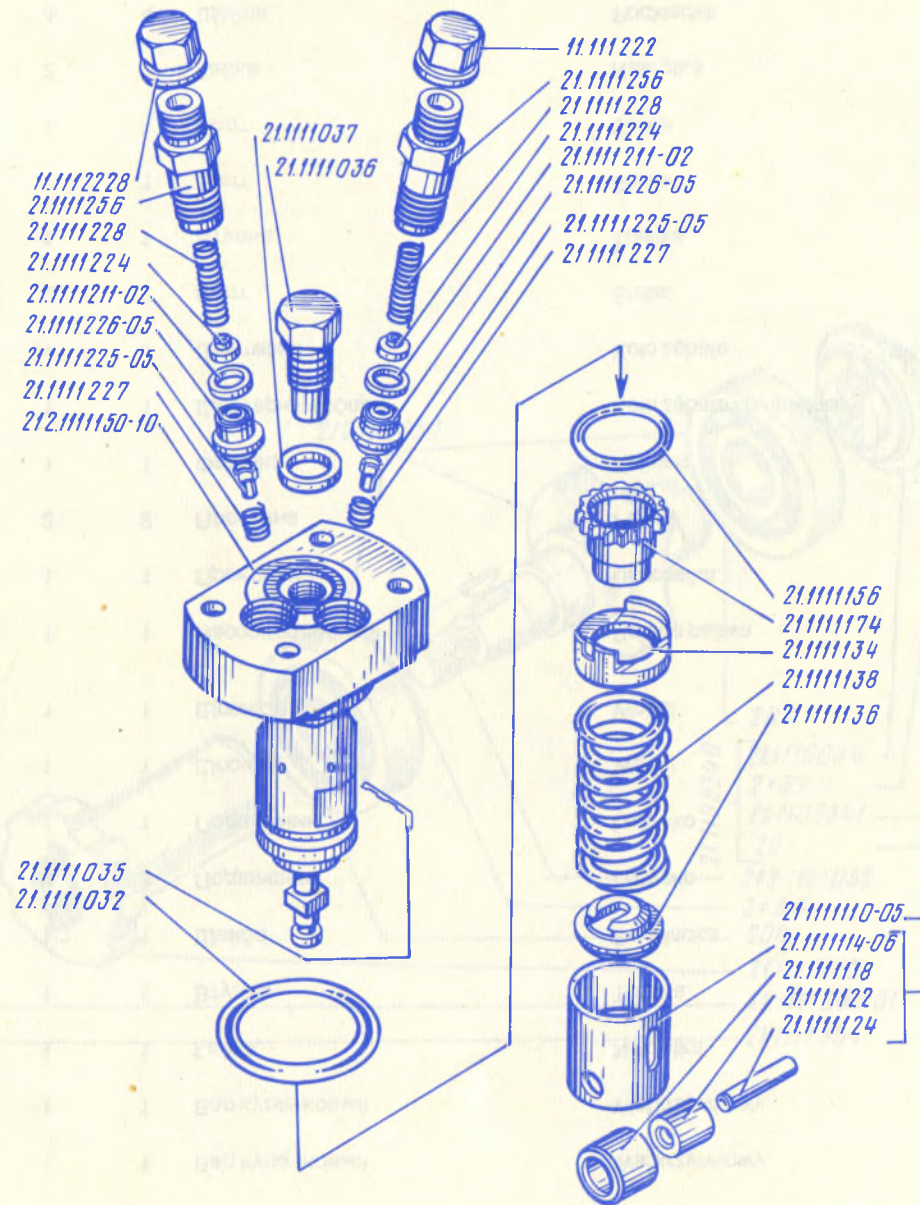
1	2	3	4	5	6	7	8
18	21.1110320	2	2	2	Груз	Ciężar	Teg
	21.1110324	2	2	2	Груз	Ciężar	Teg
	21.1110326	2	2	2	Ось	Oś	Osovina
	21.1110327	4	4	4	Замок	Zamek	Zatvarač
	21.1110328	4	4	4	Шайба	Podkładka	Podmetač
	21.1110351	1	1	1	Шайба	Podkładka	Podmetač
	21.1110364	1	1	1	Вал	Wałek	Vratilo
	21.1110366	1	1	1	Шестерня	Koło zębate	Zupčanik
	21.1110367	1	1	1	Штифт	Kotek	Štift
	21.1110515-01	3	3	3	Прокладка	Uszczelka	Proložak
	942/8	2	2	2	Подшипник	Łożysko	Leژیšte
	6-25	2	2	2	Подшипник	Łożysko	Leژیšte
	201	1	1	1	Подшипник	Łożysko	Leژیšte
	1000095	2	2	2	Подшипник	Łożysko	Leژیšte
	БНП-М5×12	1	1	1	Болт	Śruba	Zavoranj
	5.04.05	4	4	4	Шайба	Podkładka	Podmetač
	1,6×12	3	3	3	Шплинт	Zawlecza	Rasceпка
	2×3,7	1	1	1	Шпонка	Wpust	Klin
19	21.1111025	1	1	1	Корпус насоса	Korpus pompy	Kućište pumpe
	21.1106009	1	1	1	Прокладка	Uszczelka	Proložak
	21.1106420	1	1	1	Демпфер	Tłumik	Prigušnik
	21.1106424	1	1	1	Корпус	Korpus	Kućište
	21.1106425	1	1	1	Поршень	Tłoczek	Klip
	21.1106426	1	1	1	Кольцо	Pierścień	Prsten
	21.1106426-01	1	1	1	Кольцо	Pierścień	Prsten
	21.1106427	1	1	1	Пружина	Sprężyna	Opruga
	21.1106428	1	1	1	Упор	Ogranicznik	Upor
	21.1110016	1	1	1	Прокладка	Uszczelka	Proložak
	21.1110021	2	2	2	Прокладка	Uszczelka	Proložak
	21.1110022	1	1	1	Колпачок	Kapturek	Kapica
	21.1110023	1	1	1	Контргайка	Przeciwnakrętka	Kontrnavrtka
	21.1110024	1	1	1	Крышка	Pokrywa	Poklopac
	21.1110170	1	1	1	Корректор	Korektor	Korektor
	21.1110172	1	1	1	Винт	Wkręt	Zavrtanj
	21.1110174	1	1	1	Шток	Trzpień	Motka
	21.1110175	1	1	1	Контргайка	Przeciwnakrętka	Kontrnavrtka
	21.1110176	1	1	1	Пружина	Sprężyna	Opruga
	21.1110177	3	3	3	Прокладка	Uszczelka	Proložak
	21.1110178	1	1	1	Корпус	Korpus	Kućište



1	2	3	4	5	6	7	8
19	21.1110180-01	1	1	1	Рычаг	Dźwignia	Poluga
	21.1110181	1	1	1	Ось	Oś	Osovina
	21.1110183	1	1	1	Кольцо	Pierścień	Prsten
	21.1110184	1	1	1	Рычаг	Dźwignia	Poluga
	21.1110188	2	2	2	Пробка	Korek	Čep
	21.1110192	1	1	1	Втулка	Tulejka	Tuljac
	21.1110213	1	1	1	Штифт	Kolek	Štift
	21.1110270	1	1	1	Сапун	Odpowietrznik	Ventil-hrkač
	21.1110271	1	1	1	Корпус	Korpus	Kućište
	21.1110272	1	1	1	Набивка	Szczeliwo	Naboj
	21.1110308	2	2	2	Штифт	Kolek	Štift
	21.1110328	1	1	1	Шайба	Podkładka	Podmetač
	21.1110361	2	2	2	Винт	Wkręt	Zavrtanj
	21.1110504	1	1	1	Крышка	Pokrywka	Poklopac
	21.1110510-01	1	1	1	Крышка	Pokrywka	Poklopac
	21.1110512	1	1	1	Лимб	Limbus	Limbus
	21.1110513	1	1	1	Прокладка	Uszczelka	Proložak
	21.1111028	1	1	1	Фланец	Końierz	Obod
	21.1111060	1	1	1	Крышка	Pokrywa	Poklopac
	21.1111074	1	1	1	Крышка	Pokrywa	Poklopac
	21.1111076-01	1	1	1	Прокладка	Uszczelka	Proložak
	21.1111078-01	1	1	1	Прокладка	Uszczelka	Proložak
	21.1111106	1	1	1	Прокладка	Uszczelka	Proložak
	21.1111126-06	1	1	1	Шайба	Podkładka	Podmetač
	21.1111127-07	1	1	1	Винт	Wkręt	Zavrtanj
	21.1111156	1	1	1	Кольцо	Pierścień	Prsten
	21.1111207-01	2	2	2	Пробка	Korek	Čep
	21.1111211-02	3	3	3	Прокладка	Uszczelka	Proložak
	21.1111240-05-A	1	1	1	Кронштейн	Wspornik	Konzola

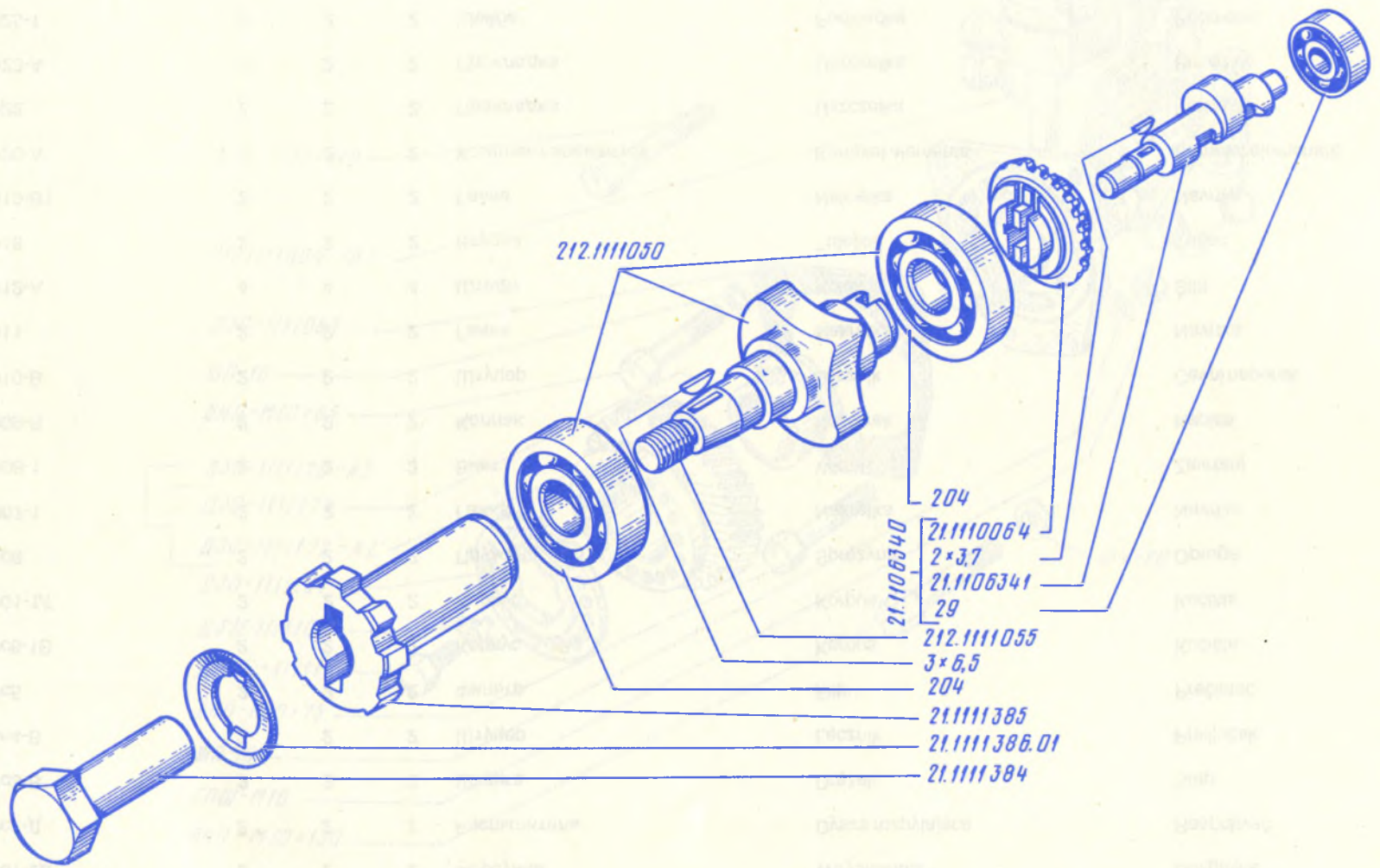
21.1111241-05	1	1	1	Кронштейн	Wspornik	Konzola
21.1111242-06	1	1	1	Ось	Oś	Osovina
21.1111243-05-A	1	1	1	Шайба	Podkładka	Podmetač
21.1111244A	1	1	1	Шестерня	Koło zębate	Zupčanik
21.1111246	1	1	1	Шпилька	Śruba dwustronna	Zavrtanj-bezglavac
21.1111248	2	2	2	Гайка	Nakrętka	Navrtka
21.1111249	4	4	4	Прокладка	Uszczelka	Proložak
21.1111280-06	1	1	1	Втулка	Tulejka	Tuljac
21.1111282	1	1	1	Кольцо	Pierścień	Prsten
21.1111301	1	1	1	Крышка	Pokrywa	Poklopac
21.1111304	1	1	1	Прокладка	Uszczelka	Proložak
21.1111349	5	5	5	Винт	Wkręt	Zavrtanj
21.1111354	18	18	18	Шайба	Podkładka	Podmetač
21.1111354-01	1	1	1	Колпачок	Kapturek	Kapica
21.1111355	2	2	2	Шпилька	Śruba dwustronna	Zavrtanj-bezglavac
21.1111356	4	4	4	Шпилька	Śruba dwustronna	Zavrtanj-bezglavac
21.1111359	1	1	1	Фиксатор	Ustalacz	Fiksativ
21.1111361	1	1	1	Гайка	Nakrętka	Navrtka
21.1111363	4	4	4	Шайба	Podkładka	Podmetač
21.1111378	2	2	2	Заглушка	Zaślepka	Završnik
21.1111381	1	1	1	Фланец	Kołnierz	Obod
21.1111382	1	1	1	Втулка	Tulejka	Tuljac
21.1111383	4	4	4	Шпилька	Śruba dwustronna	Zavrtanj-bezglavac
29	1	1	1	Подшипник	Łożysko	Ležište
1-16×30-4	1	1	1	Манжета	Uszczelnienie	Narukvica
БНП-М6×12	1	1	1	Болт	Śruba	Zavoranj
БНП-М6×14	2	2	2	Болт	Śruba	Zavoranj
В2-М6×18	14	14	14	Винт	Wkręt	Zavrtanj
ГПШ-М6	6	6	6	Гайка	Nakrętka	Navrtka
ГПШ-М8	6	6	6	Гайка	Nakrętka	Navrtka
665Г016	22	22	22	Шайба	Podkładka	Podmetač
865Г016	6	6	6	Шайба	Podkładka	Podmetač

1	2	3	4	5	6	7	8
19	6,5-2	2	2	2	Шайба	Podkładka	Podmetač
	14.48.05	1	1	1	Заглушка	Zaślepka	Završnik
	5C ₃ ×10	2	2	2	Штифт	Kołek	Štift
	1,6×18	1	1	1	Шплинт	Zawlecзка	Rascepka
	KC-0,8	0,56 м	0,56 м	0,56 м	Проволока	Drut	Žica
	4-12-АДТМ	3	3	3	Пломба	Plomba	Plomba
20	21.1111032	1	1	1	Кольцо	Pierścień	Prsten
	21.1111035	1	1	1	Чека	Przetyczka	Čivija
	21.1111036	1	1	1	Болт	Śruba	Zavoranj
	21.1111037	1	1	1	Шайба	Podkładka	Podmetač
	21.1111110-05	1	1	1	Толкатель	Popychacz	Potiskivač
	21.1111114-06	1	1	1	Толкатель	Popychacz	Potiskivač
	21.1111118	1	1	1	Ролик	Rolka	Valjak
	21.1111122	1	1	1	Втулка	Tulejka	Tuljac
	21.1111124	1	1	1	Ось	Oś	Osovina
	21.1111134	1	1	1	Тарелка	Misczka sprężyny	Tanjir
	21.1111136	1	1	1	Тарелка	Misczka sprężyny	Tanjir
	21.1111138	1	1	1	Пружина	Sprężyna	Opruga
	212.1111150-10	1	1	1	Плунжерная пара	Para tłoczek – cylinderek	Plunżerski par
	21.1111156	1	1	1	Кольцо	Pierścień	Prsten
	21.1111174	1	1	1	Втулка	Tulejka	Tuljac
	21.1111211-02	4	4	4	Прокладка	Uszczelka	Proložak
	21.1111224	2	2	2	Клапан	Zawór	Ventil
	21.1111225-05	2	2	2	Клапан	Zawór	Ventil
	21.1111226-05	2	2	2	Седло	Gniazdo	Sedište
	21.1111227	2	2	2	Пружина	Sprężyna	Opruga
	21.1111228	2	2	2	Пружина	Sprężyna	Opruga
	21.1111256	2	2	2	Штуцер	Łącznik	Priključak
	11.1112228	2	2	2	Гайка-колпачок	Nakrętka-zaślepka	Navrtka-kapica



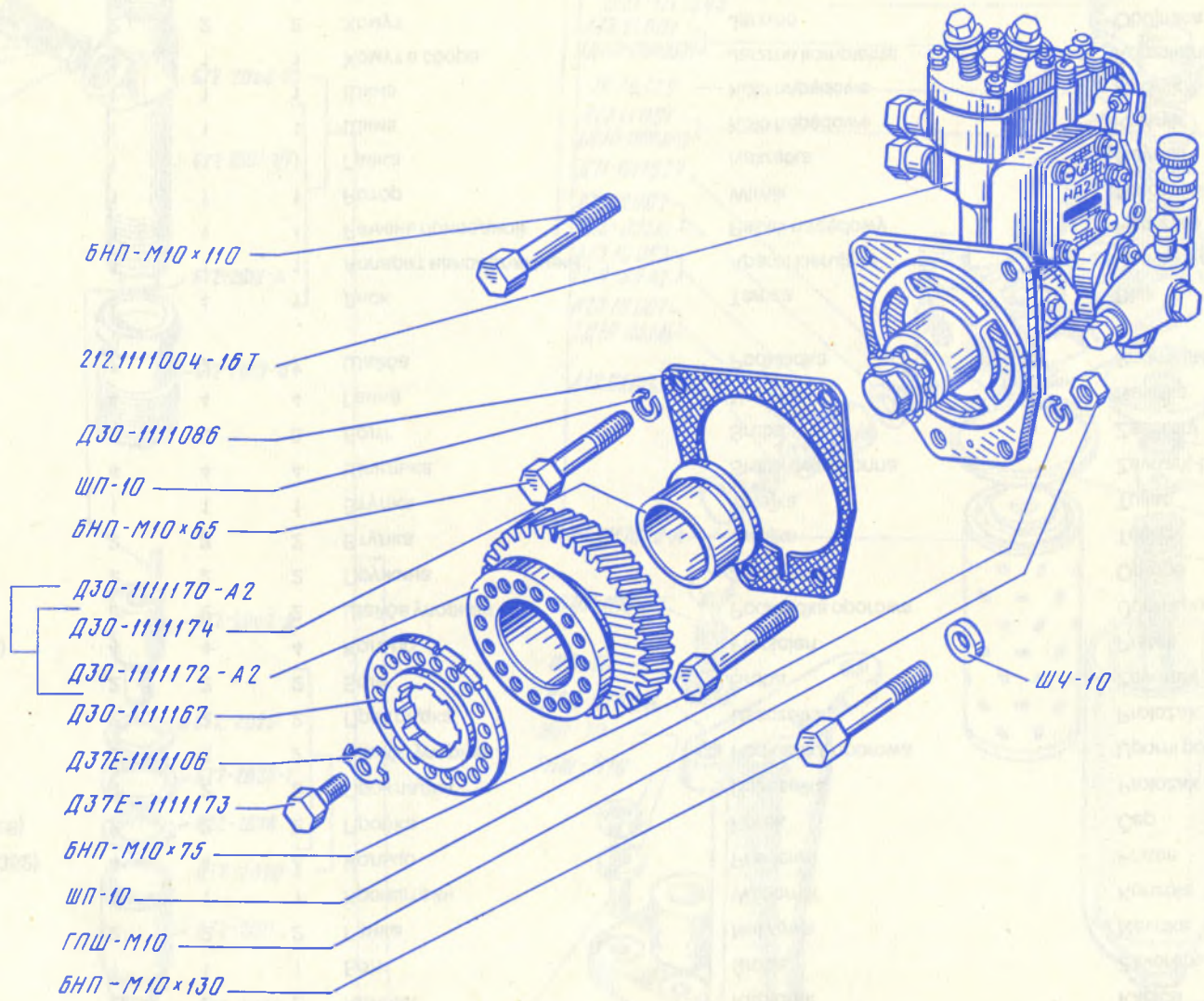
1111	Секция высокого давления Człon wysokiego ciśnienia Sekcija visokog pritiska	20
------	---	----

1	2	3	4	5	6	7	8
21	21.1106340	1	1	1	Вал привода	Wał napędu	Vratilo pogona
	21.1106341	1	1	1	Вал привода	Wał napędu	Vratilo pogona
	21.1110064	1	1	1	Шестерня	Koło zębate	Zupčanik
	212.1111050	1	1	1	Вал кулачковый	Wał krzywkowy	Bregasta osovina
	212.1111055	1	1	1	Вал кулачковый	Wał krzywkowy	Bregasta osovina
	21.1111384	1	1	1	Гайка	Nakrętka	Navrtka
	21.1111385	1	1	1	Втулка	Tulejka	Tuljac
	21.1111386-01	1	1	1	Шайба	Podkładka	Podmetač
	204	2	2	2	Подшипник	Łożysko	Ležište
	29	1	1	1	Подшипник	Łożysko	Ležište
	3×6,5	1	1	1	Шпонка	Wpust	Klin
	2×3,7	1	1	1	Шпонка	Wpust	Klin
22	212.1111004-16T	1	1	1	Насос топливный	Pompa paliwa	Pumpa za gorivo
	Д30-1111086	1	1	1	Прокладка	Uszczelka	Proložak
	Д37Е-1111106	2	2	2	Пластина	Płyta	Ploča
	Д30-1111167	1	1	1	Фланец	Kolnierz	Obod
	Д30-1111170-A2	1	1	1	Шестерня в сборе	Koło zębate kompletne	Kompletni zupčanik
	Д30-1111172-A2	1	1	1	Шестерня	Koło zębate	Zupčanik
	Д37Е-1111173	2	2	2	Болт	Śruba	Zavoranj
	Д30-1111174	1	1	1	Втулка	Tulejka	Tuljac
	БНП-М10×65	1	1	1	Болт	Śruba	Zavoranj
	БНП-М10×75	1	1	1	Болт	Śruba	Zavoranj
	ГПШ-М10	2	2	2	Гайка	Nakrętka	Navrtka
	ШП-10	4	4	4	Шайба	Podkładka	Podmetač



1111	<p>Детали привода топливного насоса Części napędu pompy paliwa Delovi pogona pumpe za gorivo</p>	21
------	--	----

1	2	3	4	5	6	7	8
22	БНП-М10×110	1	1	1	Болт	Śruba	Zavoranj
	БНП-М10×130	1	1	1	Болт	Śruba	Zavoranj
	ШЧ-10	2	2	2	Шайба	Podkładka	Podmetač
23	6Т2-20с1-2Д	2	2	2	Форсунка	Wtryskiwacz	Brizgaljka
	6Т2-20с2-Д	2	2	2	Распылитель	Dysza rozpylająca	Raspršivač
	6Т2-20с3-В	2	2	2	Штанга	Drążek	Štap
	6Т2-20с4-В	2	2	2	Штуцер	Łącznik	Priključak
	6Т2-20с5	2	2	2	Фильтр	Filtr	Prečistač
	6Т2-20с6-1В	2	2	2	Корпус	Korpus	Kućište
	6Т2-2001-1/Г	2	2	2	Корпус	Korpus	Kućište
	6Т2-2006	2	2	2	Пружина	Sprężyna	Opruga
	6А1-2007-1	2	2	2	Гайка	Nakrętka	Navrtka
	6А1-2008-1	2	2	2	Винт	Wkręt	Zavrtanj
	6Т2-2009-В	2	2	2	Колпак	Kapturek	Kapica
	6Т2-2010-В	2	2	2	Штуцер	Łącznik	Cevni naperek
	6Т2-2011	2	2	2	Гайка	Nakrętka	Navrtka
	6Т2-2012-А	4	4	4	Штифт	Kolek	Štift
	6Т2-2018	2	2	2	Втулка	Tulejka	Tuljac
	6Т2-2019-В1	2	2	2	Гайка	Nakrętka	Navrtka
	6Т2-2020-А	2	2	2	Комплект элементов	Komplet elementa	Komplet elemenata
	6Т2-2022	2	2	2	Прокладка	Uszczelka	Proložak
	6Т2-2023-А	2	2	2	Прокладка	Uszczelka	Proložak
	6Т2-2025-1	2	2	2	Шайба	Podkładka	Podmetač
	6Т2-2026	4	4	4	Пружина	Sprężyna	Opruga
	16-157-1	2	2	2	Контргайка	Przeciwnakrętka	Kontrnavrtka
	16-159-Б	2	2	2	Прокладка	Uszczelka	Proložak

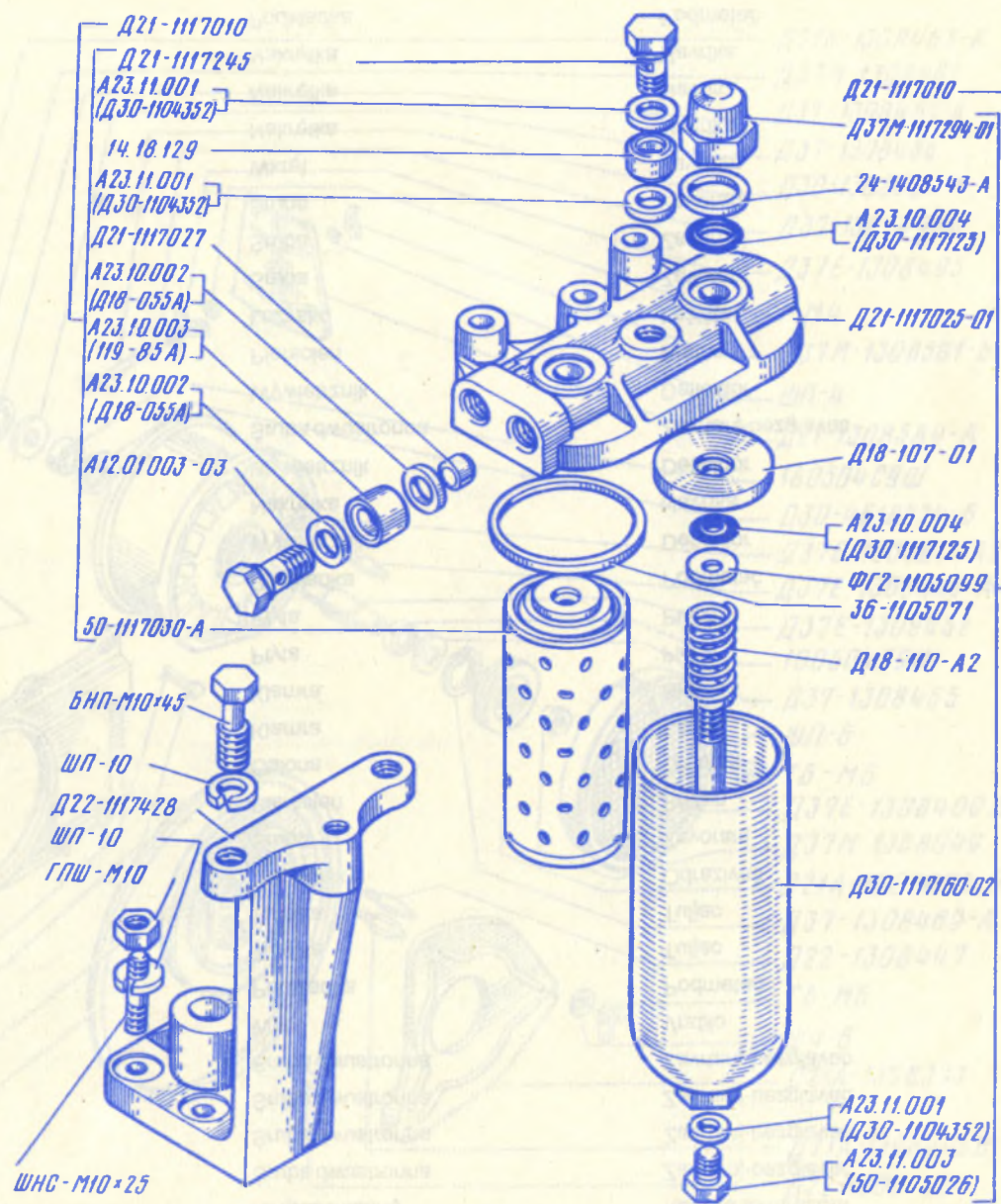
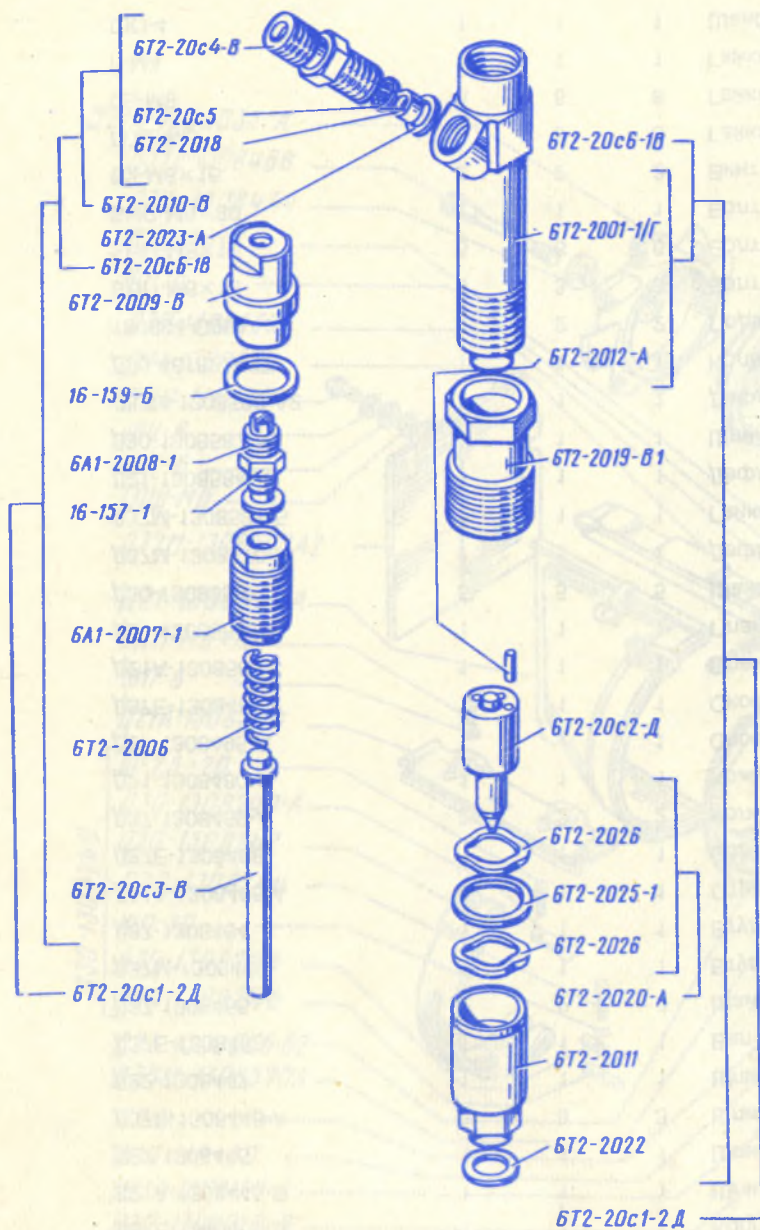


1111

Привод топливного насоса
 Napęd pompy paliwa
 Pogon pumpe za gorivo

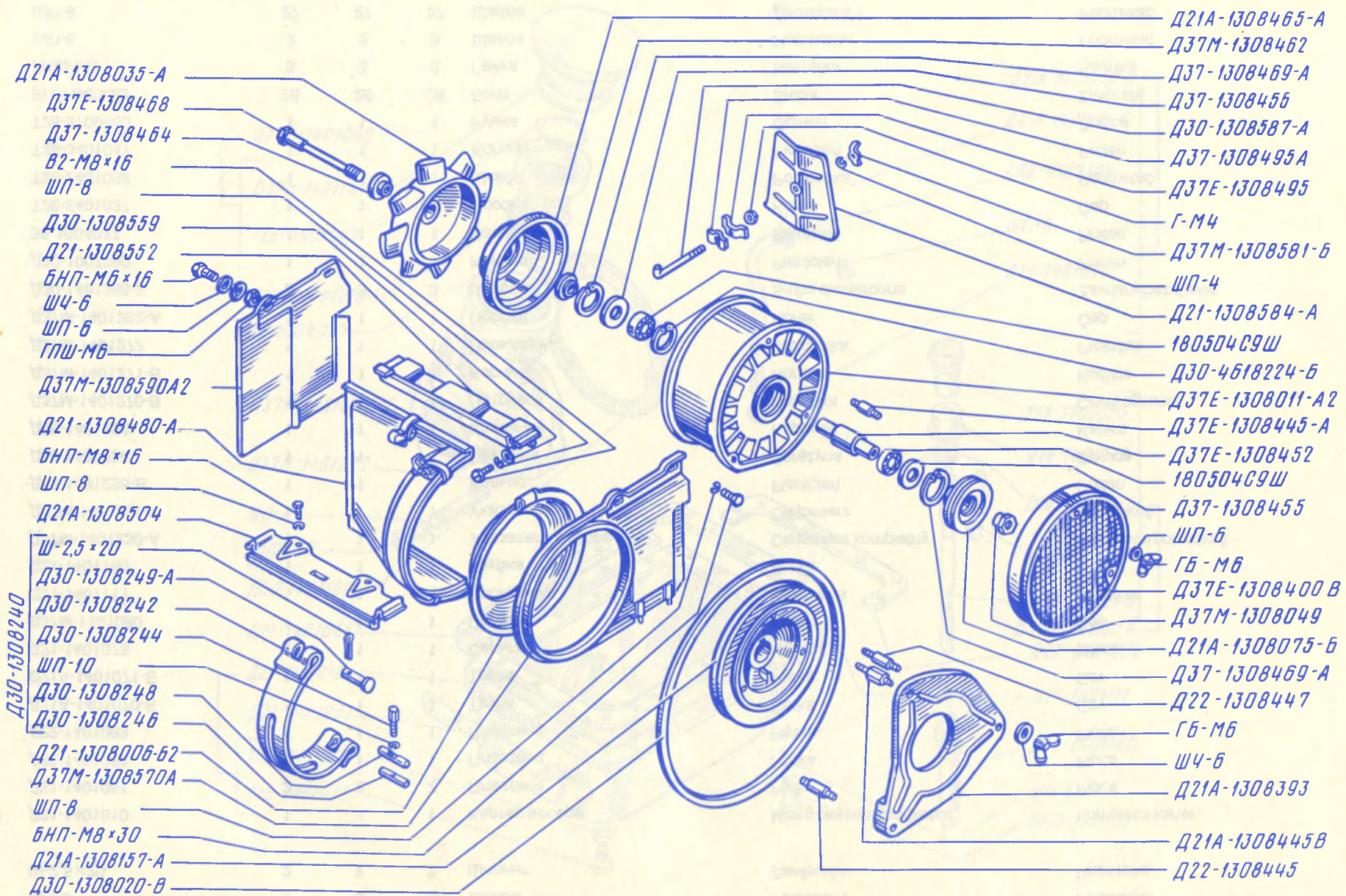
22

1	2	3	4	5	6	7	8
24	Д21-1117010	1	1	1	Фильтр топливный	Filtr paliwa	Prečištač za gorivo
	Д21-1117025-01	1	1	1	Корпус	Obudowa	Kućište
	Д21-1117027	1	1	1	Заглушка	Zašlepka	Završnik
	50-1117030-A	2	2	2	Элемент фильтрующий	Wkład filtrujący	Filtarski elemenat
	A23.10.004 (Д30-1117125)	4	4	4	Кольцо	Pierścień	Prsten
	Д30-1117160-02	2	2	2	Колпак	Kapturek	Kapica
	Д21-1117245	1	1	1	Болт	Śruba	Zavoranj
	Д37М-1117294-01	2	2	2	Гайка	Nakrętka	Navrtka
	Д22-1117428	1	1	1	Кронштейн	Wspornik	Konzola
	A23.11.001 (Д30-1104352)	4	4	4	Кольцо	Pierścień	Prsten
	A23.11.003 (50-1105026)	2	2	2	Пробка	Korek	Čep
	36-1105071	2	2	2	Прокладка	Uszczelka	Proložak
	ФГ2-1105099	2	2	2	Шайба упорная	Podkładka oporowa	Uporni podmetač
	24-1408543-A	2	2	2	Прокладка	Uszczelka	Proložak
	A12.01.003-03	2	2	2	Болт	Śruba	Zavoranj
	A23.10.002 (Д18-055A)	4	4	4	Кольцо	Pierścień	Prsten
	Д18-107-01	2	2	2	Шайба упорная	Podkładka oporowa	Uporni podmetač
	Д18-110-A2	2	2	2	Пружина	Sprężyna	Opruga
	A23.10.003 (119-85A)	2	2	2	Втулка	Tulejka	Tuljac
	14.18.129	1	1	1	Втулка	Tulejka	Tuljac
	ШНС-М10×25	4	4	4	Шпилька	Śruba dwustronna	Zavrtanj-bezglavac
	БНП-М10×45	3	3	3	Болт	Śruba	Zavoranj
	ГПШ-М10	4	4	4	Гайка	Nakrętka	Navrtka
	ШП-10	7	7	7	Шайба	Podkładka	Podmetač
25	Д21-1308006-Б2	1	1	1	Диск	Tarcza	Disk
	Д37Е-1308011-А2	1	1	1	Аппарат направляющий	Aparat kierujący	Usmeravajući aparat
	Д30-1308020-В	1	1	1	Ремень приводной	Pasek napędowy	Pogonski kaiš
	Д21А-1308035-А	1	1	1	Ротор	Wirnik	Rotor
	Д37М-1308049	1	1	1	Гайка	Nakrętka	Navrtka
	Д21А-1308075-Б	1	1	1	Шкив	Koło napędowe	Kaišnik
	Д21А-1308157-А	1	1	1	Шкив	Koło napędowe	Kaišnik
	Д30-1308240	1	1	1	Хомут в сборе	Jarzmo kompletne	Kompletna obujmica
	Д30-1308242	2	2	2	Хомут	Jarzmo	Obujmica
	Д30-1308244	1	1	1	Винт	Wkręt	Zavrtanj
	Д30-1308246	1	1	1	Палец	Kolek	Palac



1112	Форсунка Wtryskiwacz Brizgaljka	23	1117	Фильтр топливный тонкой очистки Filtr paliwa dokładny Prečistač za fino prečiščavanje goriva	24
------	---------------------------------------	----	------	--	----

1	2	3	4	5	6	7	8
25	Д30-1308248	1	1	1	Палец	Kolek	Palac
	Д30-1308249-A	2	2	2	Палец	Kolek	Palac
	Д21А-1308393	1	1	1	Щиток	Oslona	Štit
	Д37Е-1308400-В	1	1	1	Корпус с сеткой	Korpus z siatką	Kućište sa mrežom
	Д21А-1308445-В	1	1	1	Шпилька	Šruba dwustronna	Zavrtanj-bezglavac
	Д22-1308445	1	1	1	Шпилька	Šruba dwustronna	Zavrtanj-bezglavac
	Д37Е-1308445-А	3	3	3	Шпилька	Šruba dwustronna	Zavrtanj-bezglavac
	Д22-1308447	1	1	1	Шпилька	Šruba dwustronna	Zavrtanj-bezglavac
	Д37Е-1308452	1	1	1	Вал	Wał	Vratilo
	Д37-1308455	2	2	2	Шайба	Podkladka	Podmetač
	Д37М-1308462	1	1	1	Втулка	Tulejka	Tuljac
	Д37-1308464	1	1	1	Втулка	Tulejka	Tuljac
	Д21А-1308465-А	1	1	1	Отражатель	Odrzutnik	Odrzivač
	Д37Е-1308468	1	1	1	Болт	Šruba	Zavoranj
	Д37-1308469-А	2	2	2	Кольцо	Pierścień	Prsten
	Д21-1308480-А	1	1	1	Кожух	Oslona	Omotać
	Д37-1308495-А	1	1	1	Скоба	Klamra	Skoba
	Д37Е-1308495	1	1	1	Скоба	Klamra	Skoba
	Д21А-1308504	1	1	1	Планка	Płyta	Ploča
	Д21-1308552	1	1	1	Планка	Płyta	Ploča
	Д30-1308559	5	5	5	Шайба	Podkladka	Podmetač
	Д37М-1308570-А	1	1	1	Дефлектор	Wywietrznik	Deflektor
	Д37М-1308581-Б	1	1	1	Гайка	Nakrętka	Navrtka
	Д21-1308584-А	1	1	1	Дефлектор	Wywietrznik	Deflektor
	Д30-1308587-А	1	1	1	Шпилька	Šruba dwustronna	Zavrtanj-bezglavac
	Д37М-1308590-А2	1	1	1	Дефлектор	Wywietrznik	Deflektor
	Д30-4618224-Б	1	1	1	Кольцо	Pierścień	Prsten
	180504-С9Ш	2	2	2	Подшипник	Łożysko	Ležište
	БНП-М6×16	3	3	3	Болт	Šruba	Zavoranj
	БНП-М8×16	6	6	6	Болт	Šruba	Zavoranj
	БНП-М8×30	1	1	1	Болт	Šruba	Zavoranj
	В2-М8×16	2	2	2	Винт	Wkręt	Zavrtanj
	ГПШ-М6	3	3	3	Гайка	Nakrętka	Navrtka
	ГБ-М6	6	6	6	Гайка	Nakrętka	Navrtka
	Г-М4	1	1	1	Гайка	Nakrętka	Navrtka
	ШП-4	1	1	1	Шайба	Podkladka	Podmetač

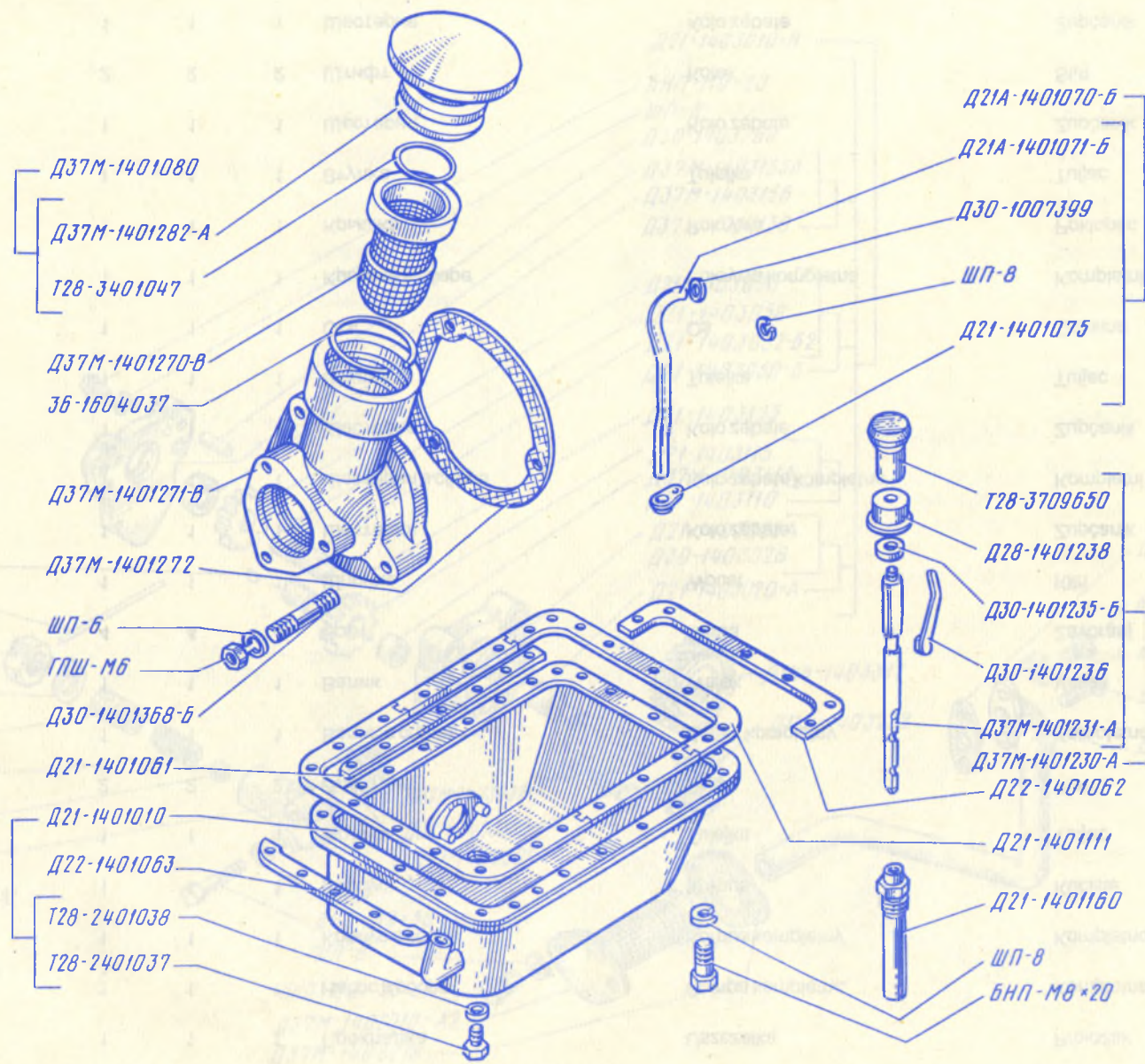


1308

Вентилятор
Wentylator
Ventilator

25

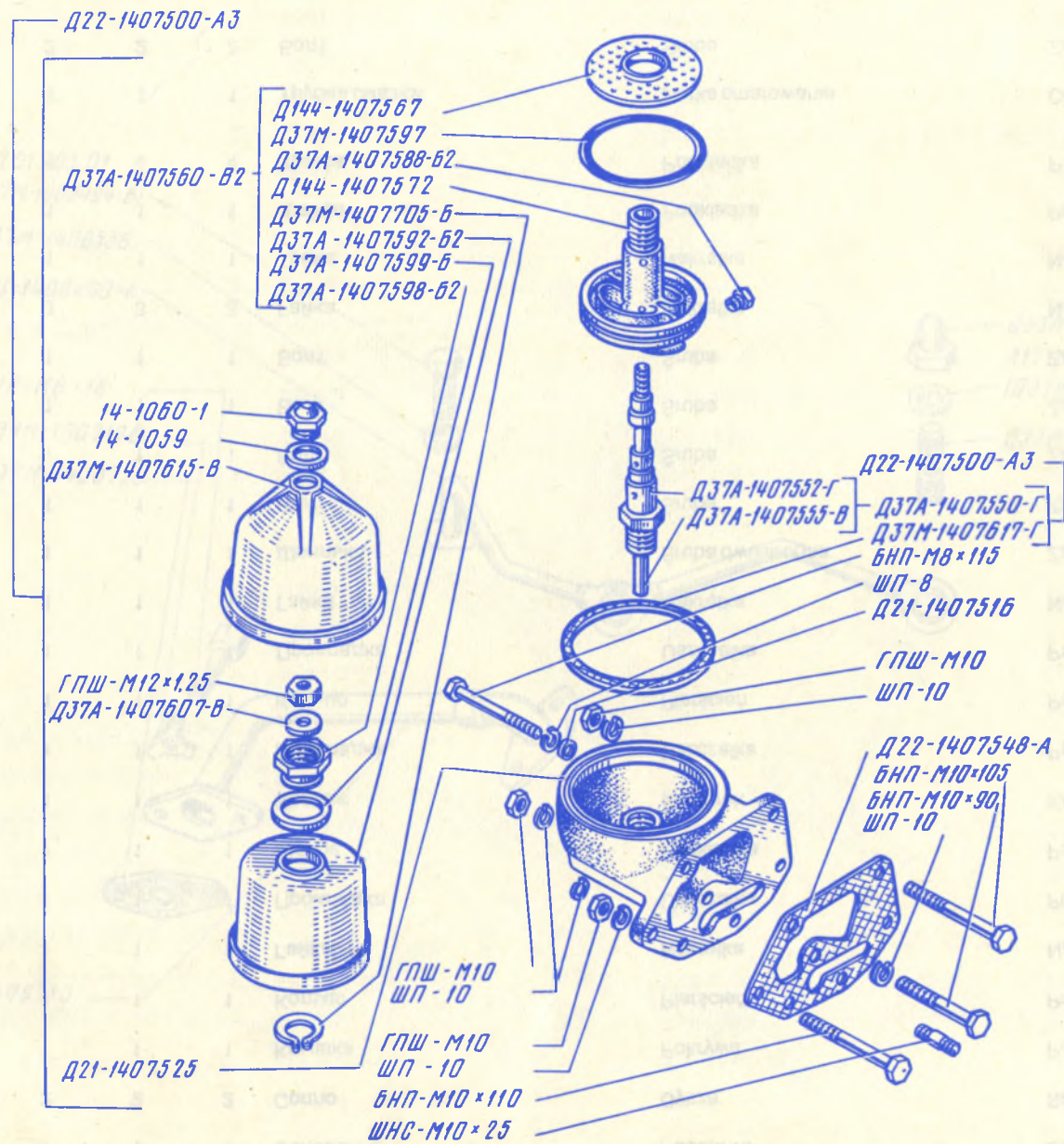
1	2	3	4	5	6	7	8
25	ШП-6	9	9	9	Шайба	Podkładka	Podmetač
	ШП-8	9	9	9	Шайба	Podkładka	Podmetač
	ШП-10	1	1	1	Шайба	Podkładka	Podmetač
	ШЧ-6	8	8	8	Шайба	Podkładka	Podmetač
	Ш-2,5×20	2	2	2	Шплинт	Zawleczka	Rascepka
26	Д21-1401010	1	1	1	Картер в сборе	Miska olejowa kompletna	Kompletni karter
	Д21-1401061	2	2	2	Пластина	Płytką	Ploča
	Д22-1401062	1	1	1	Пластина	Płytką	Ploča
	Д22-1401063	1	1	1	Пластина	Płytką	Ploča
	Д21А-1401070-Б	1	1	1	Труба	Rurka	Cev
	Д21А-1401071-Б	1	1	1	Труба	Rurka	Cev
	Д21-1401075	1	1	1	Серьга	Ucho	Ušica
	Д37М-1401080	1	1	1	Пробка	Korek	Čep
	Д21-1401111	1	1	1	Прокладка	Uszczelka	Proložak
	Д21-1401160	1	1	1	Трубка	Rurka	Cev
	Д37М-1401230-А	1	1	1	Указатель в сборе	Olejomierz kompletny	Kompletni pokazivač
	Д37М-1401231-А	1	1	1	Указатель	Olejomierz	Pokazivač
	Д30-1401235-Б	1	1	1	Кольцо	Pierścień	Prsten
	Д30-1401236	1	1	1	Пружина	Sprężyna	Opruga
	Д28-1401238	1	1	1	Колпачок	Kapturek	Kapica
	Д37М-1401270-В	1	1	1	Патрубок	Nasadka	Cevni ogranak
	Д37М-1401271-В	1	1	1	Корпус	Korpus	Kućište
	Д37М-1401272	1	1	1	Прокладка	Uszczelka	Proložak
	Д37М-1401282-А	1	1	1	Пробка	Korek	Čep
	Д30-1401368-Б	3	3	3	Шпилька	Śruba dwustronna	Zavrtanj-bezglavac
	Д30-1007399	1	1	1	Кольцо	Pierścień	Prsten
	36-1604037	1	1	1	Кольцо	Pierścień	Prsten
	Т28-2401037	1	1	1	Пробка	Korek	Čep
	Т28-2401038	1	1	1	Шайба	Podkładka	Podmetač
	Т28-3401047	1	1	1	Кольцо	Pierścień	Prsten
	Т28-3709650	1	1	1	Ручка	Uchwyt	Ručica
	БНП-М8×20	26	26	26	Болт	Śruba	Zavoranj
	ГПШ-М6	3	3	3	Гайка	Nakrętka	Navrtka
	ШП-6	3	3	3	Шайба	Podkładka	Podmetač
	ШП-8	27	27	27	Шайба	Podkładka	Podmetač



1401	Картер масляный Miska olejowa Karter za ulje	26
------	--	----

1	2	3	4	5	6	7	8
27	ДЗ7М-1402010-А2	1	1	1	Приемник	Smok pompy	Prijemnik
	Д21-1402050	1	1	1	Труба приемника	Rurka smoka	Cev prijemnika
	ДЗ7М-1402183-Б	1	1	1	Прокладка	Uszczelka	Proložak
	ДЗ7М-1402218	1	1	1	Прокладка	Uszczelka	Proložak
	Д21-1403010-В	1	1	1	Насос в сборе	Pompa kompletna	Kompletna pumpa
	Д21-1403020-А	1	1	1	Корпус в сборе	Korpus kompletny	Kompletno kućište
	Д21-1403025-А	1	1	1	Корпус	Korpus	Kućište
	Д30-1403028	1	1	1	Втулка	Tulejka	Tuljac
	ДЗ7М-1403032	2	2	2	Пластина	Plytka	Ploča
	Д21-1403050-Б	1	1	1	Валик в сборе	Wałek kompletny	Kompletna osovina
	Д21-1403052-Б2	1	1	1	Валик	Wałek	Valjak
	ДЗ7М-1403056	4	4	4	Болт	Śruba	Zavoranj
	Д21-1403058	1	1	1	Шпонка	Wpust	Klin
	Д21-1403075	1	1	1	Шестерня	Koło zębate	Zupčanik
	Д21-1403110	1	1	1	Шестерня в сборе	Koło zębate kompletne	Kompletni zupčanik
	Д21-1403115	1	1	1	Шестерня	Koło zębate	Zupčanik
	ДЗ7М-1403118	1	1	1	Втулка	Tulejka	Tuljac
	Д21-1403125	1	1	1	Ось	Oś	Osovina
	ДЗ7М-1403150	1	1	1	Крышка в сборе	Pokrywa kompletna	Kompletni poklopac
	ДЗ7М-1403155-А	1	1	1	Крышка	Pokrywa	Poklopac
	ДЗ7М-1403156	1	1	1	Втулка	Tulejka	Tuljac
	Д144-1403228	1	1	1	Шестерня	Koło zębate	Zupčanik
	Д30-1403268	2	2	2	Штифт	Kolek	Štift
	Д144-1403312	1	1	1	Шестерня	Koło zębate	Zupčanik

1	2	3	4	5	6	7	8
27	Д22-1403360-А	1	1	1	Клапан редукционный	Zawór redukcyjny	Redukcioni ventil
	Д37А-1403368-Б	1	1	1	Пружина	Sprężyna	Opruga
	Д30-1403385-А	1	1	1	Пробка	Korek	Čep
	Д30-1403386-А	1	1	1	Прокладка	Uszczelka	Proložak
	Д30-1403388-А	1	1	1	Гайка	Nakrętka	Navrtka
	Д22-1403392-Б2	1	1	1	Корпус	Korpus	Kućište
	Д22-1403394	1	1	1	Прокладка	Uszczelka	Proložak
	Д37М-1002176	2	2	2	Шайба	Podkładka	Podmetač
	ША-14,288	1	1	1	Шарик	Kulka	Kuglica
	ШС-3×5	1	1	1	Шпонка	Wpust	Klin
	БНП-М6×20	4	4	4	Болт	Śruba	Zavoranj
	БНП-М8×16	1	1	1	Болт	Śruba	Zavoranj
	БНП-М8×20	2	2	2	Болт	Śruba	Zavoranj
	БНП-М8×30	1	1	1	Болт	Śruba	Zavoranj
	БНП-М8×50	2	2	2	Болт	Śruba	Zavoranj
	ШП-6	4	4	4	Шайба	Podkładka	Podmetač
	ШП-8	4	4	4	Шайба	Podkładka	Podmetač
	ПЖ-0,8×170	1	1	1	Проволока	Drut	Žica
28	Д22-1407500-А3	1	1	1	Фильтр в сборе	Filtr kompletny	Kompletan filter
	Д21-1407516	1	1	1	Шайба	Podkładka	Podmetač
	Д21-1407525	1	1	1	Корпус	Korpus	Kućište
	Д22-1407548-А	1	1	1	Прокладка	Uszczelka	Proložak
	Д37А-1407550-Г	1	1	1	Ось в сборе	Oś kompletna	Kompletna osovina
	Д37А-1407552-Г	1	1	1	Ось	Oś	Osovina
	Д37А-1407555-В	1	1	1	Трубка	Rurka	Cev

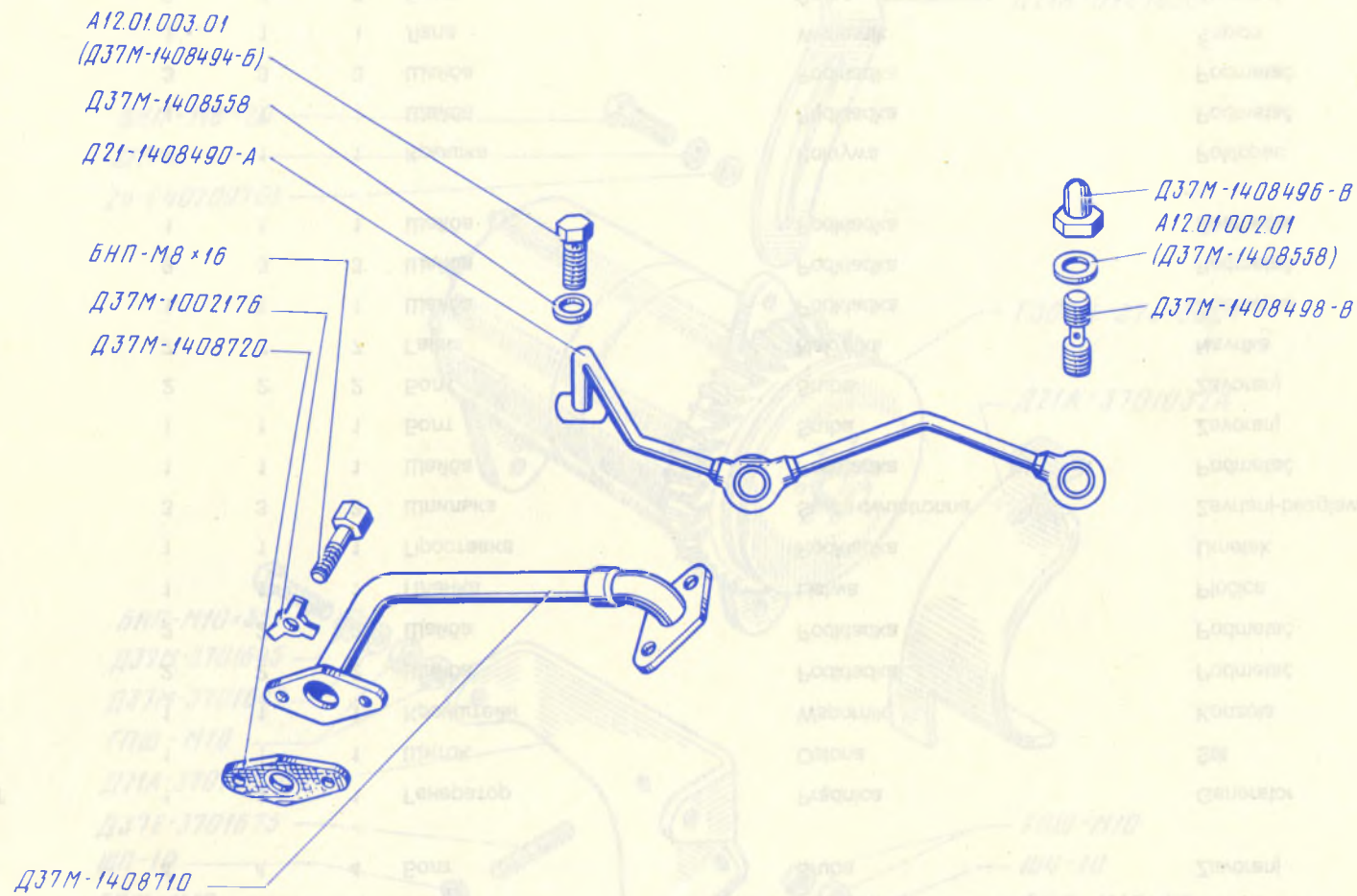


1407

Фильтр масляный
 Filtr oleju
 Prečistač za ulje

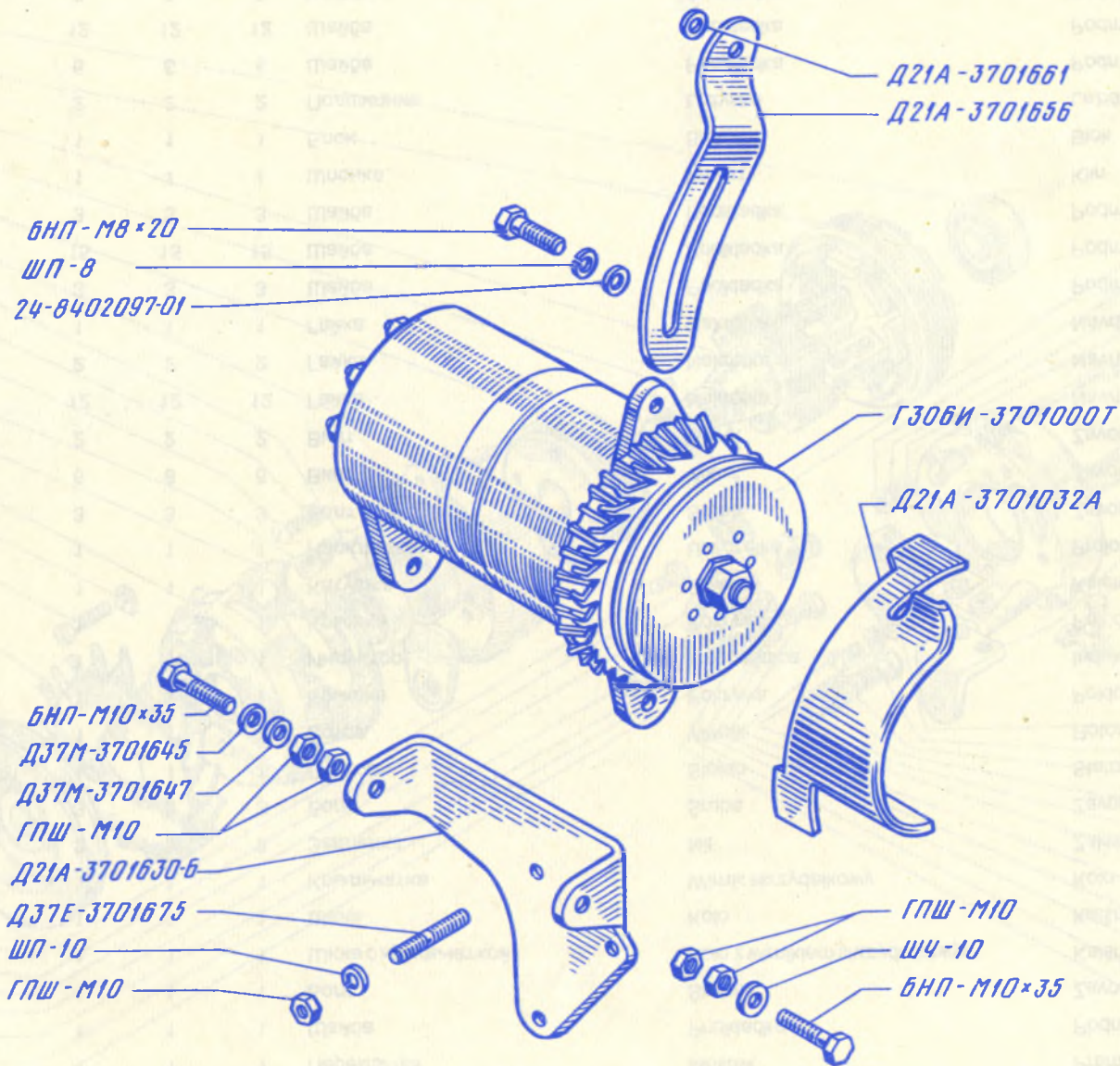
28

1	2	3	4	5	6	7	8
28	Д37А-1407560-В2	1	1	1	Ротор	Wirnik	Rotor
	Д144-1407567	1	1	1	Маслоотражатель	Odrzutnik oleju	Odraziivač ulja
	Д144-1407572	1	1	1	Основание	Podstawa	Baza
	Д37А-1407588-В2	2	2	2	Сопло	Dysza	Sapnica
	Д37А-1407592-В2	1	1	1	Крышка	Pokrywa	Poklopac
	Д37М-1407597	1	1	1	Кольцо	Pierścień	Prsten
	Д37А-1407598-В2	1	1	1	Гайка	Nakrętka	Navrtka
	Д37А-1407599-В	1	1	1	Прокладка	Uszczelka	Proložak
	Д37А-1407607-В	1	1	1	Шайба	Podkładka	Podmetač
	Д37М-1407615-В	1	1	1	Колпак	Kapturek	Kapica
	Д37М-1407617-Г	1	1	1	Прокладка	Uszczelka	Proložak
	Д37М-1407705-В	1	1	1	Кольцо	Pierścień	Prsten
	14-1059	1	1	1	Прокладка	Uszczelka	Proložak
	14-1060-1	1	1	1	Гайка	Nakrętka	Navrtka
	ШНС-М10×25	1	1	1	Шпилька	Śruba dwustronna	Zavrtanj-bezglavac
	БНП-М8×115	1	1	1	Болт	Śruba	Zavoranj
	БНП-М10×90	1	1	1	Болт	Śruba	Zavoranj
	БНП-М10×105	1	1	1	Болт	Śruba	Zavoranj
	БНП-М10×110	1	1	1	Болт	Śruba	Zavoranj
	ГПШ-М10	3	3	3	Гайка	Nakrętka	Navrtka
	ГПШ-М12×1,25	1	1	1	Гайка	Nakrętka	Navrtka
	ШП-8	1	1	1	Шайба	Podkładka	Podmetač
	ШП-10	4	4	4	Шайба	Podkładka	Podmetač
29	Д21-1408490-А	1	1	1	Трубка смазки	Rurka smarowania	Cev za podmazivanje
	А12.01.003.01 (Д37М-1408494-В)	2	2	2	Болт	Śruba	Zavoranj



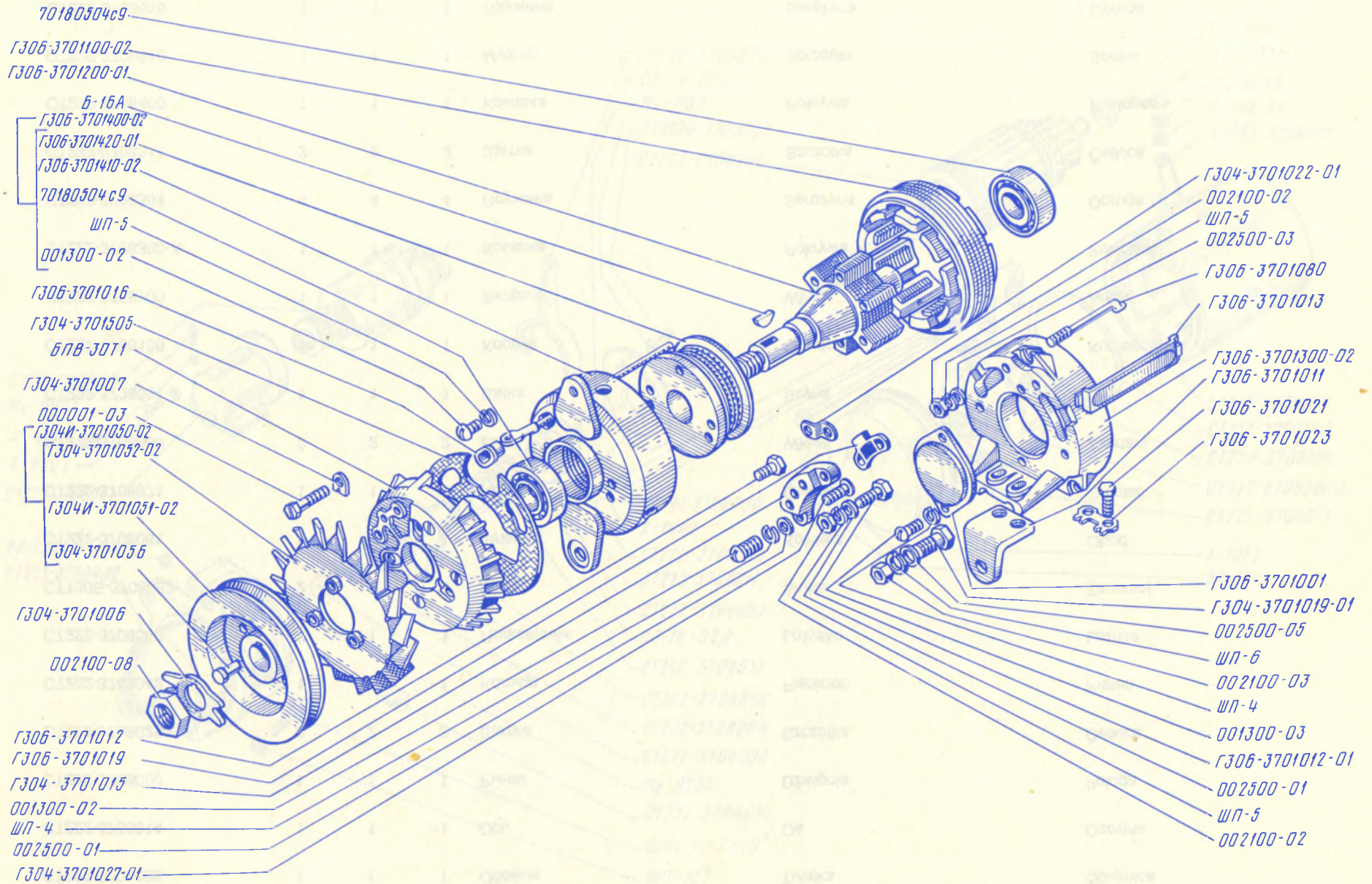
1408					Маслопроводы Przewody olejowe Cevi za ulje	29
------	--	--	--	--	--	----

1	2	3	4	5	6	7	8
29	ДЗ7М-1408496-В	2	2	2	Гайка глухая	Nakrętka kapturkowa	Slepa navrtka
	ДЗ7М-1408498-В	2	2	2	Шпилька	Śruba dwustronna	Zavrtanj-bezglavac
	A12.01.002.01 (ДЗ7М-1408558)	8	8	8	Шайба	Podkładka	Podmetač
	ДЗ7М-1408710	1	1	1	Трубка	Rurka	Cev
	ДЗ7М-1408720	1	1	1	Прокладка	Uszczelka	Proložak
	ДЗ7М-1002176	4	4	4	Шайба	Podkładka	Podmetač
	БНП-М8×16	4	4	4	Болт	Śruba	Zavoranj
30	ГЗ06И-3701000-Т	1	1	1	Генератор	Prądnicza	Generator
	Д21А-3701032-А	1	1	1	Щиток	Oslona	Štit
	Д21А-3701630-Б	1	1	1	Кронштейн	Wspornik	Konzola
	ДЗ7М-3701645	2	2	2	Шайба	Podkładka	Podmetač
	ДЗ7М-3701647	2	2	2	Шайба	Podkładka	Podmetač
	Д21А-3701656	1	1	1	Планка	Listwa	Pločica
	Д21А-3701661	1	1	1	Проставка	Podkładka	Umetak
	ДЗ7Е-3701675	3	3	3	Шпилька	Śruba dwustronna	Zavrtanj-bezglavac
	24-8402097-01	1	1	1	Шайба	Podkładka	Podmetač
	БНП-М8×20	1	1	1	Болт	Śruba	Zavoranj
	БНП-М10×35	2	2	2	Болт	Śruba	Zavoranj
	ГПШ-М10	7	7	7	Гайка	Nakrętka	Navrtka
	ШП-8	1	1	1	Шайба	Podkładka	Podmetač
	ШП-10	3	3	3	Шайба	Podkładka	Podmetač
ШЧ-10	1	1	1	Шайба	Podkładka	Podmetač	
31	ГЗ06-3701001	1	1	1	Крышка	Pokrywa	Poklopac
	ГЗ04-3701006	1	1	1	Шайба	Podkładka	Podmetač
	ГЗ04-3701007	3	3	3	Шайба	Podkładka	Podmetač
	ГЗ06-3701011	1	1	1	Лапа	Wspornik	Šapica
	ГЗ06-3701012	3	3	3	Болт	Śruba	Zavoranj
	ГЗ06-3701012-01	1	1	1	Болт	Śruba	Zavoranj
	ГЗ06-3701013	2	2	2	Планка	Listwa	Pločica
	ГЗ04-3701015	2	2	2	Панель	Plyta	Ploča



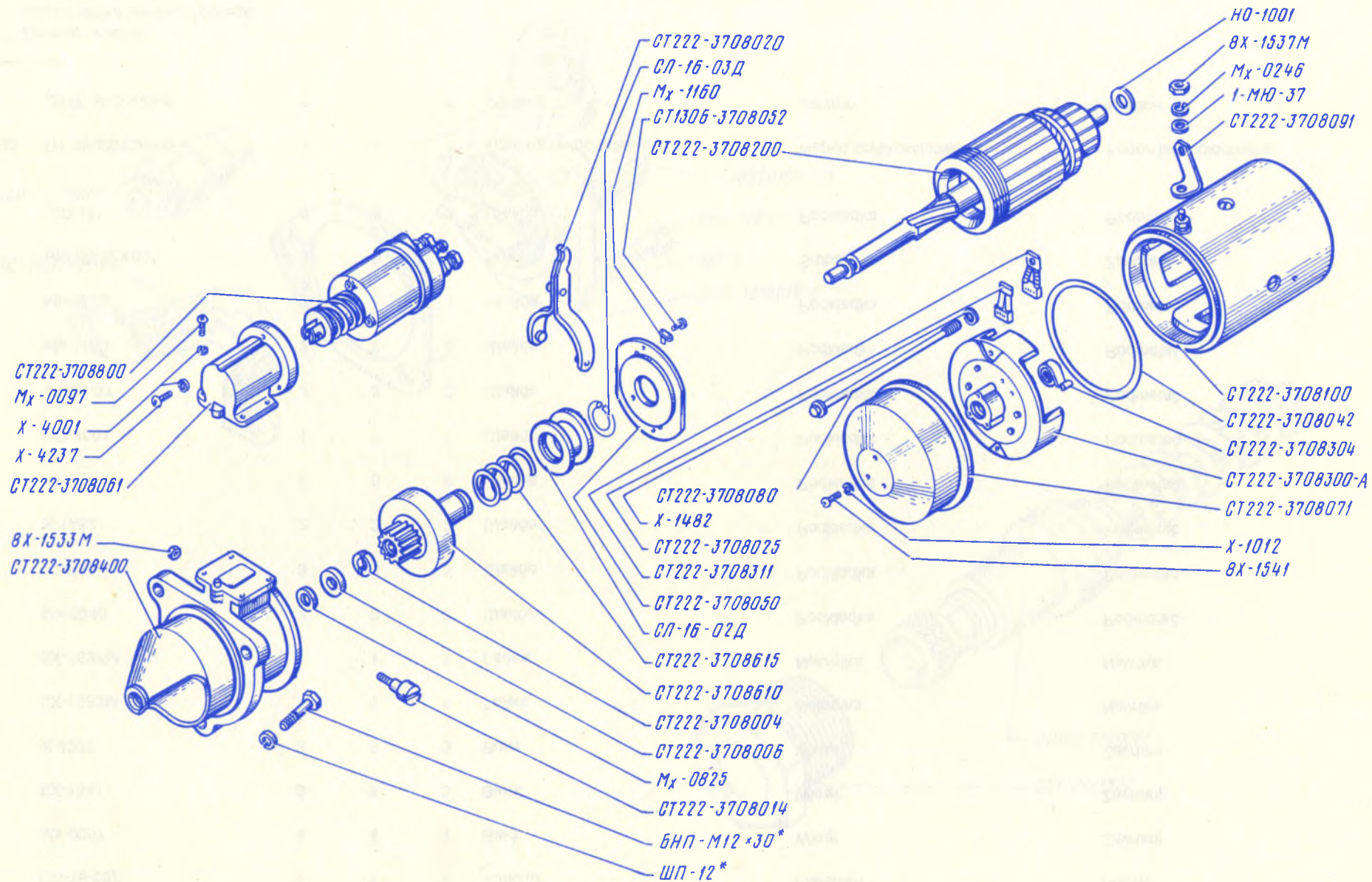
3701	Установка генератора Instalacja prądnicy Postavljanje generatora	30
------	--	----

1	2	3	4	5	6	7	8
31	Г306-3701016	1	1	1	Втулка	Tulejka	Tuljac
	Г306-3701019	2	2	2	Изолятор	Izolator	Izolator
	Г304-3701019-01	1	1	1	Болт	Śruba	Zavoranj
	Г306-3701021	2	2	2	Болт	Śruba	Zavoranj
	Г304-3701022-01	1	1	1	Перемычка	Mostek	Premoščenje
	Г306-3701023	1	1	1	Шайба	Podkładka	Podmetač
	Г304-3701027-01	1	1	1	Болт	Śruba	Zavoranj
	Г304И-3701050-02	1	1	1	Шкив с крыльчаткой	Koło z wirnikiem skrzydełkowym	Kaišnik sa kolom
	Г304И-3701051-02	1	1	1	Шкив	Koło	Kaišnik
	Г304-3701052-02	1	1	1	Крыльчатка	Wirnik skrzydełkowy	Koło
	Г304-3701056	3	3	3	Заклепка	Nit	Zakivak
	Г306-3701080	3	3	3	Болт	Śruba	Zavoranj
	Г306-3701100-02	1	1	1	Статор	Stojan	Stator
	Г306-3701200-01	1	1	1	Ротор	Wirnik	Rotor
	Г306-3701300-02	1	1	1	Крышка	Pokrywa	Poklopac
	Г306-3701400-02	1	1	1	Индуктор	Magneśnica	Induktor
	Г306-3701410-02	1	1	1	Крышка	Pokrywa	Poklopac
	Г306-3701420-01	1	1	1	Катушка	Cewka	Kalem
	Г304-3701505	1	1	1	Прокладка	Uszczelka	Proložak
	000001-03	3	3	3	Болт	Śruba	Zavoranj
	001300-02	6	6	6	Винт	Wkręt	Zavoranj
	001300-03	2	2	2	Винт	Wkręt	Zavoranj
	002100-02	12	12	12	Гайка	Nakrętka	Navrtka
	002100-03	2	2	2	Гайка	Nakrętka	Navrtka
	002100-08	1	1	1	Гайка	Nakrętka	Navrtka
	002500-01	3	3	3	Шайба	Podkładka	Podmetač
	002500-03	15	15	15	Шайба	Podkładka	Podmetač
	002500-05	3	3	3	Шайба	Podkładka	Podmetač
	Б-16А	1	1	1	Шпонка	Wpust	Klin
	БПВ-3011	1	1	1	Блок	Blok	Blok
	70180504С9	2	2	2	Подшипник	Łożysko	Ležište
	ШП-4	6	6	6	Шайба	Podkładka	Podmetač
	ШП-5	12	12	12	Шайба	Podkładka	Podmetač
	ШП-6	2	2	2	Шайба	Podkładka	Podmetač



3701	Генератор Prądnică Generator	31
------	------------------------------------	----

1	2	3	4	5	6	7	8
32	CT222-3708000	1	1	1	Стартер	Rozrusznik	Starter
	CT222-3708004	2	2	2	Полукольцо	Półpierscień	Poluprsten
	CT222-3708006	1	1	1	Обойма	Tulejka	Obujmica
	CT222-3708014	1	1	1	Ось	Oś	Osovina
	CT222-3708020	1	1	1	Рычаг	Dźwignia	Poluga
	CT222-3708025	2	2	2	Щетка	Szczotka	Četkica
	CT222-3708042	1	1	1	Кольцо	Pierscień	Prsten
	CT222-3708050	1	1	1	Подшипник	Łożysko	Ležište
	CT130Б-3708052	2	2	2	Болт	Śruba	Zavoranj
	CT222-3708061	1	1	1	Фланец	Kolnierz	Obod
	CT222-3708071	1	1	1	Кожух	Oslona	Omotač
	CT222-3708080	2	2	2	Винт	Wkręt	Zavrtanj
	CT222-3708091	1	1	1	Шина	Szyna	Šina
	CT222-3708100	1	1	1	Корпус	Obudowa	Kućište
	CT222-3708200	1	1	1	Якорь	Wirnik	Anker
	CT222-3708300-A	1	1	1	Крышка	Pokrywa	Poklopac
	CT222-3708304	4	4	4	Пружина	Sprężyna	Opruga
	CT222-3708311	2	2	2	Щетка	Szczotka	Četkica
	CT222-3708400	1	1	1	Крышка	Pokrywa	Poklopac
	CT222-3708610	1	1	1	Муфта	Sprzęgło	Spojka
	CT222-3708615	1	1	1	Пружина	Sprężyna	Opruga



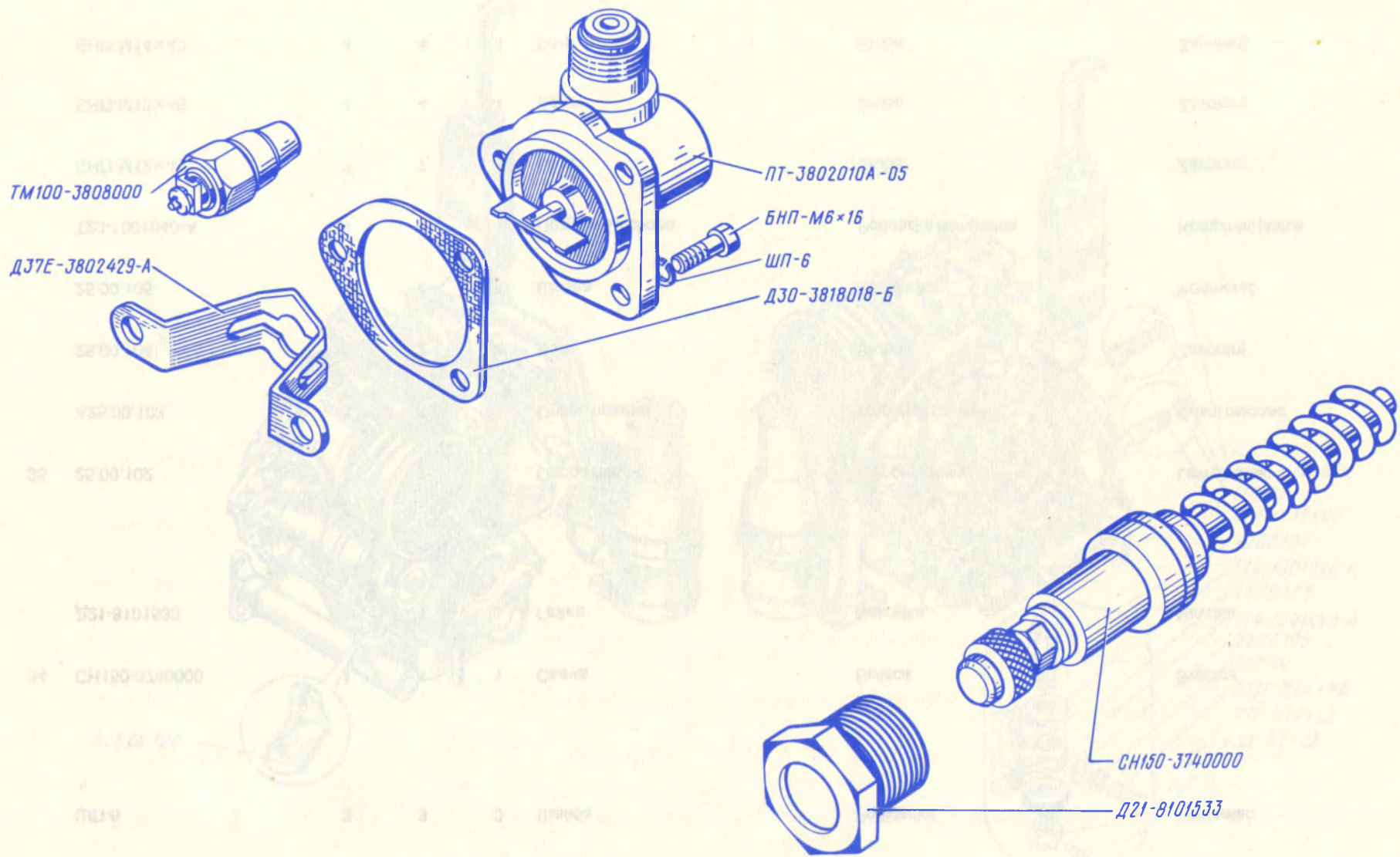
3708

Стартер
 Rozrusznik
 Starter

32

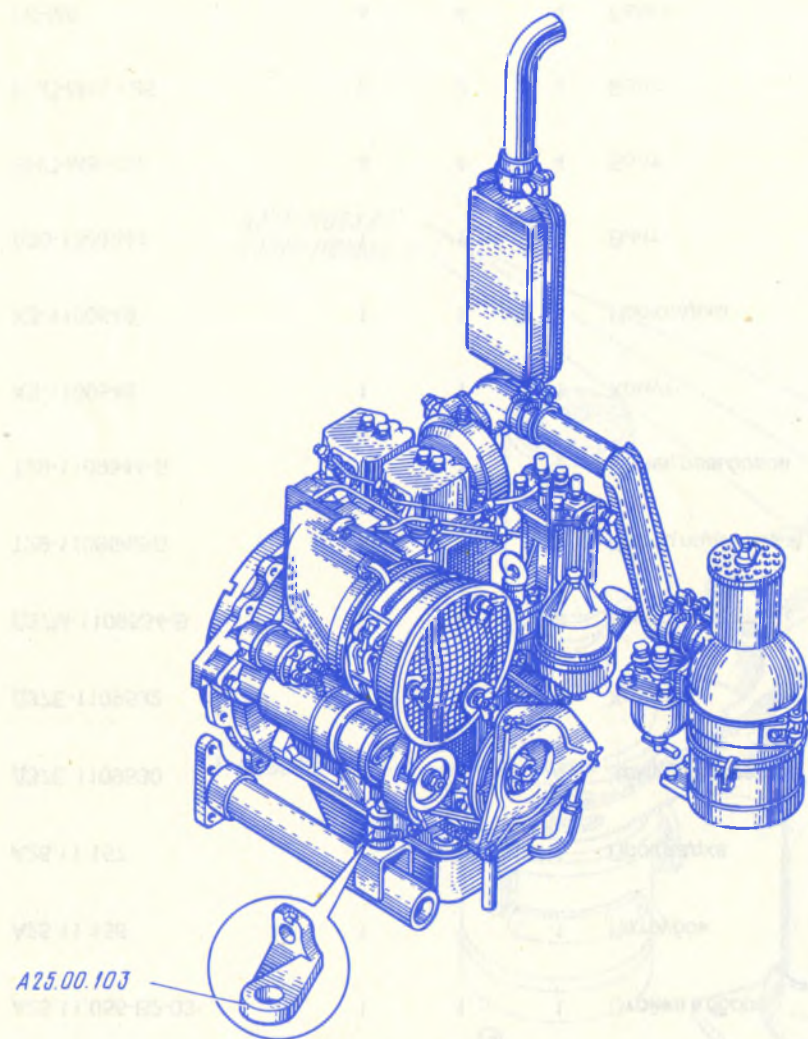
1	2	3	4	5	6	7	8
32	СТ222-3708800	1	1	1	Реле	Przełącznik	Rele
	СЛ-16-02Д	1	1	1	Втулка	Tulejka	Tuljac
	СЛ-16-03Д	1	1	1	Кольцо	Pierścień	Prsten
	Мх-0097	4	4	4	ВИНТ	Wkręt	Zavrtanj
	8X-1541	3	3	3	ВИНТ	Wkręt	Zavrtanj
	X-4237	3	3	3	ВИНТ	Wkręt	Zavrtanj
	8X-1533M	1	1	1	Гайка	Nakrętka	Navrtka
	8X-1537M	1	1	1	Гайка	Nakrętka	Navrtka
	Мх-0246	2	2	2	Шайба	Podkładka	Podmetač
	X-1012	3	3	3	Шайба	Podkładka	Podmetač
	X-1482	2	2	2	Шайба	Podkładka	Podmetač
	X-4001	8	8	8	Шайба	Podkładka	Podmetač
	НО-1001	1	1	1	Шайба	Podkładka	Podmetač
	1-МЮ-37	2	2	2	Шайба	Podkładka	Podmetač
	Мх-1160	2	2	2	Шайба	Podkładka	Podmetač
	Мх-0825	1	1	1	Шайба	Podkładka	Podmetač
	БНП-М12×30*	3	3	3	Болт	Śruba	Zavoranj
	ШП-12*	3	3	3	Шайба	Podkładka	Podmetač
33	ПТ-3802010А-05	1	1	1	Привод тахоспидометра	Napęd szybkościomierza	Pogon tahospidometra
	Д37Е-3802429-А	1	1	1	Планка	Jarzmo	Pločica

* Детали дизеля.
Części silnika wysokoprężnego.
Delovi dizela.

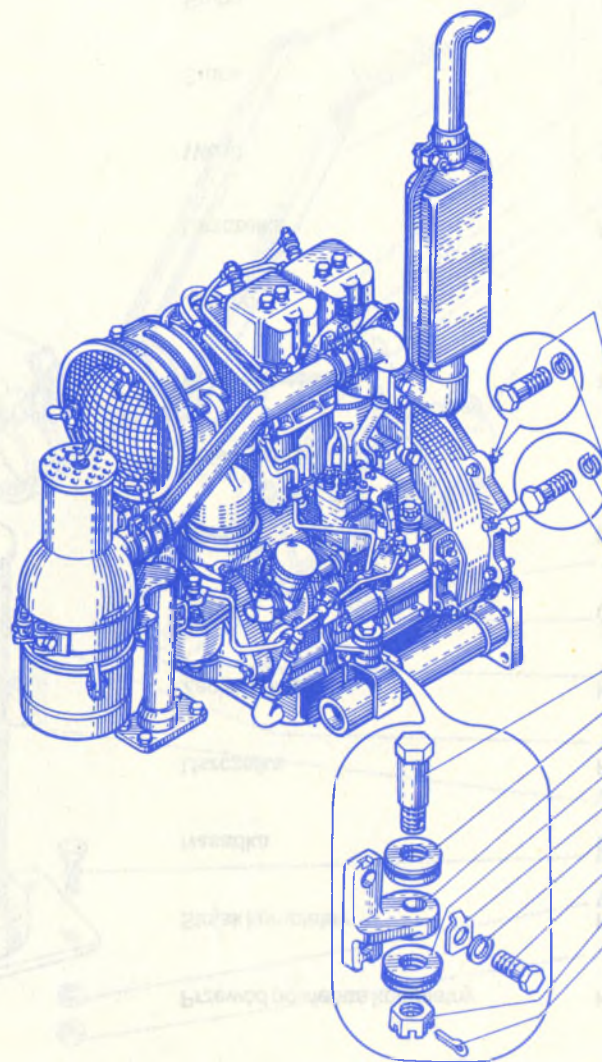


3802	Привод тахоспидометра Датчик				
3808	Napęd szybkościomierza Czujnik	33	8101	Свеча подогрева Świeca żarowa	34
	Pogon tahospidometra Davač			Svečica za zagrevanje	

1	2	3	4	5	6	7	8
33	TM100-3808000	1	1	1	Датчик	Czujnik	Davač
	Д30-3818018-Б	1	1	1	Прокладка	Uszczelka	Proložak
	БНП-М6×16	3	3	3	Болт	Śruba	Zavoranj
	ШП-6	3	3	3	Шайба	Podkładka	Podmetač
34	CH150-3740000	1	1	1	Свеча	Świeca	Svećica
	Д21-8101533	1	1	1	Гайка	Nakrętka	Navrtka
35	25.00.102	1	1	1	Опора левая	Wspornik lewy	Levi oslonac
	A25.00.103	1	1	1	Опора правая	Wspornik prawy	Desni oslonac
	25.00.104	2	2	2	Болт	Śruba	Zavoranj
	25.00.105	4	4	4	Шайба	Podkładka	Podmetač
	T29-1001040-A	4	4	4	Подушка в сборе	Poduszka kompletna	Kompletni jastuk
	БНП-М12×40	7	7	7	Болт	Śruba	Zavoranj
	БНП-М12×45	4	4	4	Болт	Śruba	Zavoranj
	БНП-М14×40	4	4	4	Болт	Śruba	Zavoranj
	ГП-М14×1,5	2	2	2	Гайка	Nakrętka	Navrtka



A25.00.103



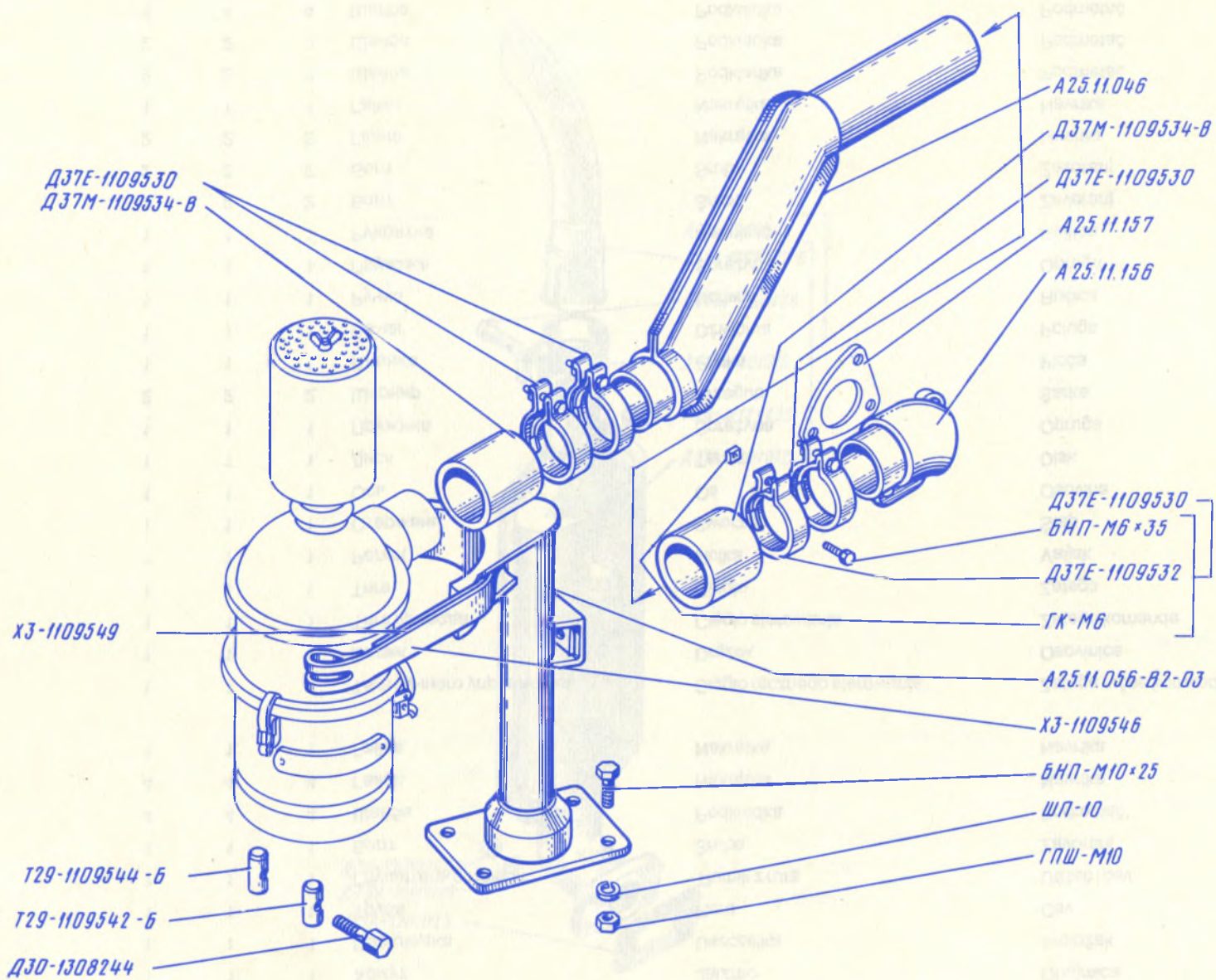
- БНП-М12×45
- ШП-12
- БНП-М12×40
- 25.00.104
- T29-1001040-A
- 25.00.102
- T29-1001040-A
- 25.00.105
- ШП-14
- БНП-М14×40
- ГП-М14×1,5
- Ш-3,2×25

A25.00

Установка двигателя на трактор
 Instalacja silnika na traktor
 Postavljanje motora na traktor

35

1	2	3	4	5	6	7	8
35	ШП-12	11	11	11	Шайба	Podkładka	Podmetač
	ШП-14	4	4	4	Шайба	Podkładka	Podmetač
	Ш-3,2×25	2	2	2	Шплинт	Zawlecзка	Rascepka
36	A25.11.046	1	1	1	Трубопровод в сборе	Przewód powietrza kompletny	Kompletni cevovod
	A25.11.056-B2-03	1	1	1	Стойка в сборе	Stojak kompletny	Kompletni stub
	A25.11.156	1	1	1	Патрубок	Nasadka	Cevni ogranak
	A25.11.157	1	1	1	Прокладка	Uszczelka	Proložak
	Д37Е-1109530	4	4	4	Хомут в сборе	Zacisk kompletny	Kompletna obujmica
	Д37Е-1109532	4	4	4	Хомут	Zacisk	Obujmica
	Д37М-1109534-В	2	2	2	Муфта	Łącznik	Muf
	T29-1109542-Б	1	1	1	Палец подвижный	Kolek ruchowy	Pomični palac
	T29-1109544-Б	1	1	1	Палец резьбовой	Kolek gwintowany	Palac sa lozom
	X3-1109546	1	1	1	Хомут	Jarzmo	Obujmica
	X3-1109549	1	1	1	Прокладка	Uszczelka	Proložak
	Д30-1308244	1	1	1	Винт	Wkręt	Zavrtanj
	БНП-М6×35	4	4	4	Болт	Śruba	Zavbranj
	БНП-М10×25	2	2	2	Болт	Śruba	Zavoranj
	ГК-М6	4	4	4	Гайка	Nakrętka	Navrtka

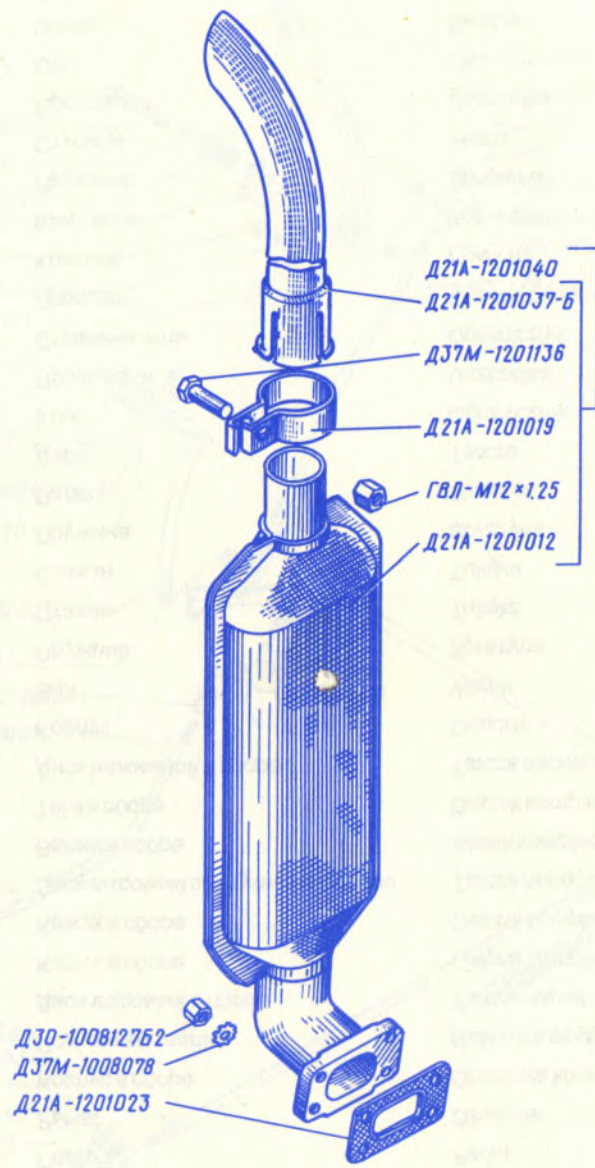


A25.11

Установка воздушного фильтра
 Instalacja filtra powietrza
 Postavljanje prečistača za vazduh

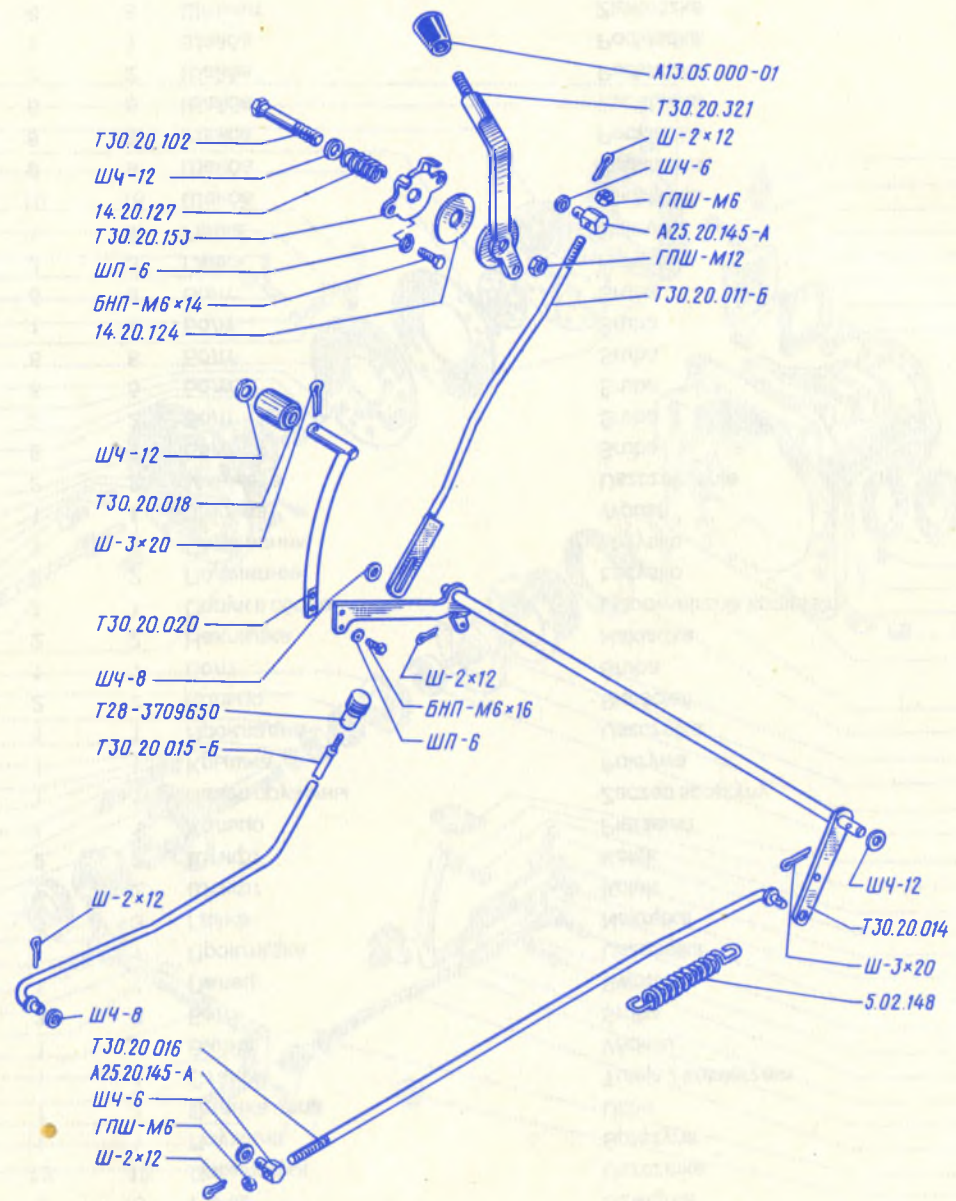
36

1	2	3	4	5	6	7	8
36	ГПШ-М10	2	2	2	Гайка	Nakrętka	Navrtka
	ШП-10	2	2	2	Шайба	Podkładka	Podmetač
37	Д21А-1201012	1	1	1	Глушитель	Tłumik	Utišač
	Д21А-1201019	1	1	1	Хомут	Jarzmo	Obujmica
	Д21А-1201023	1	1	1	Прокладка	Uszczelka	Proložak
	Д21А-1201037-Б	1	1	1	Труба	Rura	Cev
	Д21А-1201040	1	1	1	Глушитель с трубой	Tłumik z rurą	Utišač i cev
	Д37М-1201136	1	1	1	Болт	Śruba	Zavoranj
	Д37М-1008078	4	4	4	Шайба	Podkładka	Podmetač
	Д30-1008127-Б2	4	4	4	Гайка	Nakrętka	Navrtka
	ГВЛ-М12×1,25	1	1	1	Гайка	Nakrętka	Navrtka
38	Т30.20.011-Б	1	1	1	Тяга ручного управления	Cięgło ręcznego sterowania	Zatęga ręčne komande
	Т30.20.014	1	1	1	Валик	Drażek	Osovinica
	Т30.20.015-Б	1	1	1	Тяга привода	Cięgło sterowania	Zatęga komande
	Т30.20.016	1	1	1	Тяга	Cięgło	Zatęga
	Т30.20.018	1	1	1	Ролик	Rolka	Valjak
	Т30.20.020	1	1	1	Стержень	Sworzeń	Štap
	Т30.20.102	1	1	1	Ось	Oś	Osovina
	14.20.124	1	1	1	Диск	Tarcza	Disk
	14.20.127	1	1	1	Пружина	Sprężyna	Opruga
	А25.20.145-А	2	2	2	Шарнир	Przegub	Šarka
	Т30.20.153	1	1	1	Планка	Płytką	Ploča
	Т30.20.321	1	1	1	Рычаг	Dźwignia	Poluga
	Т28-3709650	1	1	1	Ручка	Uchwyt	Ručica
	5.02.148	1	1	1	Пружина	Sprężyna	Opruga
	А13.05.000-01	1	1	1	Рукоятка	Rękojeść	Ručica
	БНП-М6×14	2	2	2	Болт	Śruba	Zavoranj
	БНП-М6×16	2	2	2	Болт	Śruba	Zavoranj
	ГПШ-М6	2	2	2	Гайка	Nakrętka	Navrtka
	ГПШ-М12	1	1	1	Гайка	Nakrętka	Navrtka
	ШЧ-6	2	2	2	Шайба	Podkładka	Podmetač
ШЧ-8	2	2	2	Шайба	Podkładka	Podmetač	
ШЧ-12	4	4	4	Шайба	Podkładka	Podmetač	



1201	<p style="text-align: center;"> Глушитель Tlumik Utišać </p>	37
------	---	----

1	2	3	4	5	6	7	8
38	ШП-6	4	4	4	Шайба	Podkładka	Podmetač
	Ш-2×12	6	6	6	Шплинт	Zawlecзка	Rascepka
	Ш-3×20	2	2	2	Шплинт	Zawlecзка	Rascepka
39	T30.21.011	1	1	1	Педаль	Pedał	Pedala
	T30.21.012	1	1	1	Рычаг	Dźwignia	Poluga
	A25.21.015-Б	1	1	1	Корпус в сборе	Obudowa kompletna	Kompletno kućište
	T30.21.018	1	1	1	Подушка педали	Nakładka stopy pedału	Jastuk pedale
	25.21.021	1	1	1	Диск ведомый в сборе	Tarcza napędzana kompletna	Kompletni gonjeni disk
	25.21.023-1	1	1	1	Кожух в сборе	Ośłona kompletna	Kompletni omotač
	25.21.024-1	1	1	1	Кожух в сборе	Ośłona kompletna	Kompletni omotač
	25.21.025-A	1	1	1	Диск ведомый со ступицей в сборе	Tarcza napędzana z piastą kompletna	Kompletni gonjeni disk sa glavčinom
	25.21.026	1	1	1	Валик в сборе	Walek kompletny	Kompletna osovinica
	25.21.029	1	1	1	Тяга в сборе	Drążek kompletny	Kompletna zatega
	25.21.031-A	1	1	1	Диск нажимной в сборе	Tarcza naciskowa kompletna	Kompletni pritisni disk
	A25.21.101-Б	1	1	1	Корпус	Obudowa	Kućište
	25.21.102	1	1	1	Вал	Walek	Osovina
	25.21.103-A	12	12	12	Пружина	Sprężyna	Opruga
	25.21.104	12	12	12	Стакан	Tulejka	Čaura
	A25.21.105	1	1	1	Стакан	Tulejka	Čaura
	25.21.107-A	3	3	3	Пружина	Sprężyna	Opruga
	25.21.110	3	3	3	Палец	Sworzeń	Palac
	25.21.112	1	1	1	Диск	Tarcza	Disk
	ДСШ14.21.113	3	3	3	Упор	Ogranicznik	Upor
	25.21.114	1	1	1	Прокладка	Uszczelka	Proložak
	A25.21.115	1	1	1	Ограничитель	Ogranicznik	Ograničivač
	25.21.116	1	1	1	Поводок	Ogniwo przegubowe	Povodač
	25.21.117-A	1	1	1	Крышка	Pokrywa	Poklopac
	25.21.118-1	1	1	1	Шестерня	Koło zębate	Zupčanik
	A25.21.119	1	1	1	Пружина	Sprężyna	Opruga
	25.21.120	2	2	2	Ступица	Piasta	Glavčina
	25.21.121	1	1	1	Прокладка	Uszczelka	Proložak
	ДСШ14.21.121	3	3	3	Ось	Oś	Osovina
	25.21.122	1	1	1	Палец	Sworzeń	Palac
	25.21.124	1	1	1	Диск	Tarcza	Disk



T30.20

Управление двигателем
 Sterowanie silnikiem
 Komande motora

38

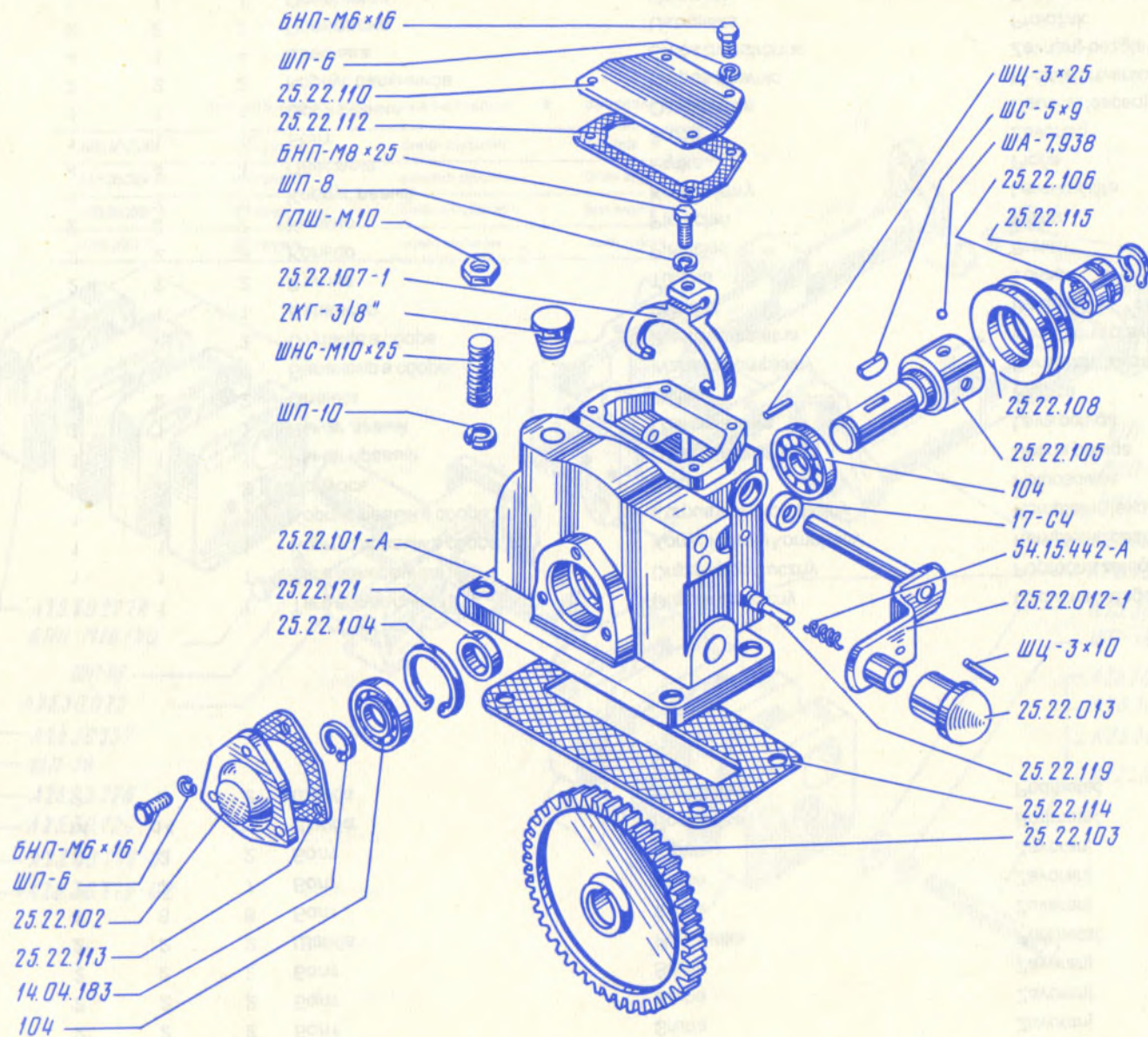
1	2	3	4	5	6	7	8
39	T30.21.125	1	—	—	Уплотнитель	Uszczelniacz	Zaptivka
	T16.21.125	1	1	1	Корпус	Korpus	Kucište
	ДСШ 14.21.127-1	1	1	1	Вилка	Widelki	Viljuška
	7.21.129	2	2	2	Втулка	Tulejka	Tuljac
	25.21.130	3	3	3	Рычаг	Dźwignia	Poluga
	ДСШ 14.21.137	12	12	12	Прокладка	Uszczelka	Proložak
	A25.21.141	1	1	1	Пружина	Sprężyna	Opruga
	A25.21.142-A	1	1	1	Планка цепи	Ucho	Pločica lanca
	25.21.145	1	1	1	Стакан	Tuleja z kołnierzem	Čaura
	A25.21.151-01	1	1	1	Вилка	Widelki	Viljuška
	A25.21.152	3	3	3	Болт	Śruba	Zavoranj
	A25.21.153	1	1	1	Палец	Sworzeń	Palac
	25.21.249	1	1	1	Прокладка	Uszczelka	Proložka
	A25.21.255	3	3	3	Гайка	Nakrętka	Navrtka
	A25.21.256	2	2	2	Штифт	Kolek	Štift
	A25.21.256-01	2	2	2	Штифт	Kolek	Štift
	A02-3	1	1	1	Кольцо	Pierścień	Prsten
	5.02.149	1	1	1	Зацеп пружины	Zaczep sprężyny	Ušica opruge
	7.30.102	1	1	1	Крышка	Pokrywa	Poklopac
	7.30.104	1	1	1	Прокладка	Uszczelka	Proložak
	7.37.113-1	2	2	2	Кольцо	Pierścień	Prsten
	14.38.530-10	1	1	1	Болт	Śruba	Zavoranj
	T25-1601138-B	2	2	2	Накладка	Nakładka	Ploča
	T28-1702370-A	1	1	1	Сапун в сборе	Odpowietrznik kompletny	Kompletni hrkač
	110	2	2	2	Подшипник	Łożysko	Ležište
	9588217C9	1	1	1	Подшипник	Łożysko	Ležište
	ШС-6×11	1	1	1	Шпонка	Wpust	Klin
	1-50×70-1	2	2	2	Манжета	Uszczelnienie	Narukvica
	БНП-М8×16	8	8	8	Болт	Śruba	Zavoranj
	БНП-М8×20	2	2	2	Болт	Śruba	Zavoranj
	БНП-М8×35	5	5	5	Болт	Śruba	Zavoranj
	БНП-М10×25	8	8	8	Болт	Śruba	Zavoranj
	БНП-М10×40	1	1	1	Болт	Śruba	Zavoranj
	БНП-М14×40	8	8	8	Болт	Śruba	Zavoranj
	ГПН-М10	3	3	3	Гайка	Nakrętka	Navrtka
	ГПШ-М12	1	1	1	Гайка	Nakrętka	Navrtka
	ШП-8	15	15	15	Шайба	Podkładka	Podmetač
	ШП-10	9	9	9	Шайба	Podkładka	Podmetač
	ШП-14	8	8	8	Шайба	Podkładka	Podmetač
	ШЧ-8	6	6	6	Шайба	Podkładka	Podmetač
	ШЧ-10	2	2	2	Шайба	Podkładka	Podmetač
	ШЧ-12	1	1	1	Шайба	Podkładka	Podmetač
	Ш-2×12	6	6	6	Шплинт	Zawlecza	Rascepka



A25.21-Б

Муфта сцепления
 Sprzęgło
 Spojnica

1	2	3	4	5	6	7	8
39	Ш-2,5×16	5	5	5	Шплинт	Zawleczka	Rascepka
	Ш-3,2×20	1	1	1	Шплинт	Zawleczka	Rascepka
	Ш-4×25	1	1	1	Шплинт	Zawleczka	Rascepka
	2КГ-1/2"	1	1	1	Пробка	Korek	Čep
	ЗП-6×18	12	12	12	Заклепка	Nit	Zakivak
	ЗП-6×20	6	6	6	Заклепка	Nit	Zakivak
	ЗТ2-4×8	18	18	18	Заклепка	Nit	Zakivak
40	25.22.012-1	1	1	1	Рычаг в сборе	Dźwignia kompletna	Kompletna poluga
	25.22.013	1	1	1	Рукоятка в сборе	Korbka ręczna kompletna	Kompletna ručica
	25.22.101-A	1	1	1	Корпус	Obudowa	Kućište
	25.22.102	1	1	1	Крышка	Pokrywa	Poklopac
	25.22.103	1	1	1	Шестерня	Koło zębate	Zupčanik
	25.22.104	1	1	1	Кольцо	Pierścień	Prsten
	25.22.105	1	1	1	Валик	Wałek	Osovinica
	25.22.106	1	1	1	Втулка	Tulejka	Tuljac
	25.22.107-1	1	1	1	Вилка	Widelki	Viljuška
	25.22.108	1	1	1	Муфта	Tulejka sprzętowa	Spojka
	25.22.110	1	1	1	Крышка	Pokrywa	Poklopac
	25.22.112	1	1	1	Прокладка	Uszczelka	Proložak
	25.22.113	1	1	1	Прокладка	Uszczelka	Proložak
	25.22.114	1	1	1	Прокладка	Uszczelka	Proložak
	25.22.115	1	1	1	Кольцо	Pierścień	Prsten
	25.22.119	1	1	1	Фиксатор	Ustalacz	Fiksativ
	25.22.121	1	1	1	Кольцо	Pierścień	Prsten
	14.04.183	1	1	1	Кольцо	Pierścień	Prsten
	54.15.442-A	1	1	1	Пружина	Sprężyna	Opruga
	17-C4	1	1	1	Сальник в сборе	Dławnica kompletna	Kompletna brtvenica
	104	2	2	2	Подшипник	Łożyisko	Ležište
	ШЦ-3×10	1	1	1	Штифт	Kołek	Štift
	ШЦ-3×25	1	1	1	Штифт	Kołek	Štift
	ША-7,938	4	4	4	Шарик	Kulka	Loptica
	ШС-5×9	1	1	1	Шпонка	Wpust	Klin
	ШНС-М10×25	4	4	4	Шпилька	Śruba dwustronna	Zavrtanj-bezglavac
	БНП-М6×16	7	7	7	Болт	Śruba	Zavoranj
	БНП-М8×25	1	1	1	Болт	Śruba	Zavoranj
	ГПШ-М10	4	4	4	Гайка	Nakrętka	Navrtka
	ШП-6	7	7	7	Шайба	Podkładka	Podmetač
	ШП-8	1	1	1	Шайба	Podkładka	Podmetač
	ШП-10	4	4	4	Шайба	Podkładka	Podmetač
	2КГ-3/8"	2	2	2	Пробка	Korek	Čep



25.22

Привод гидронасоса
 Napęd pompy hydraulicznej
 Pogon hidraulične pumpe

40

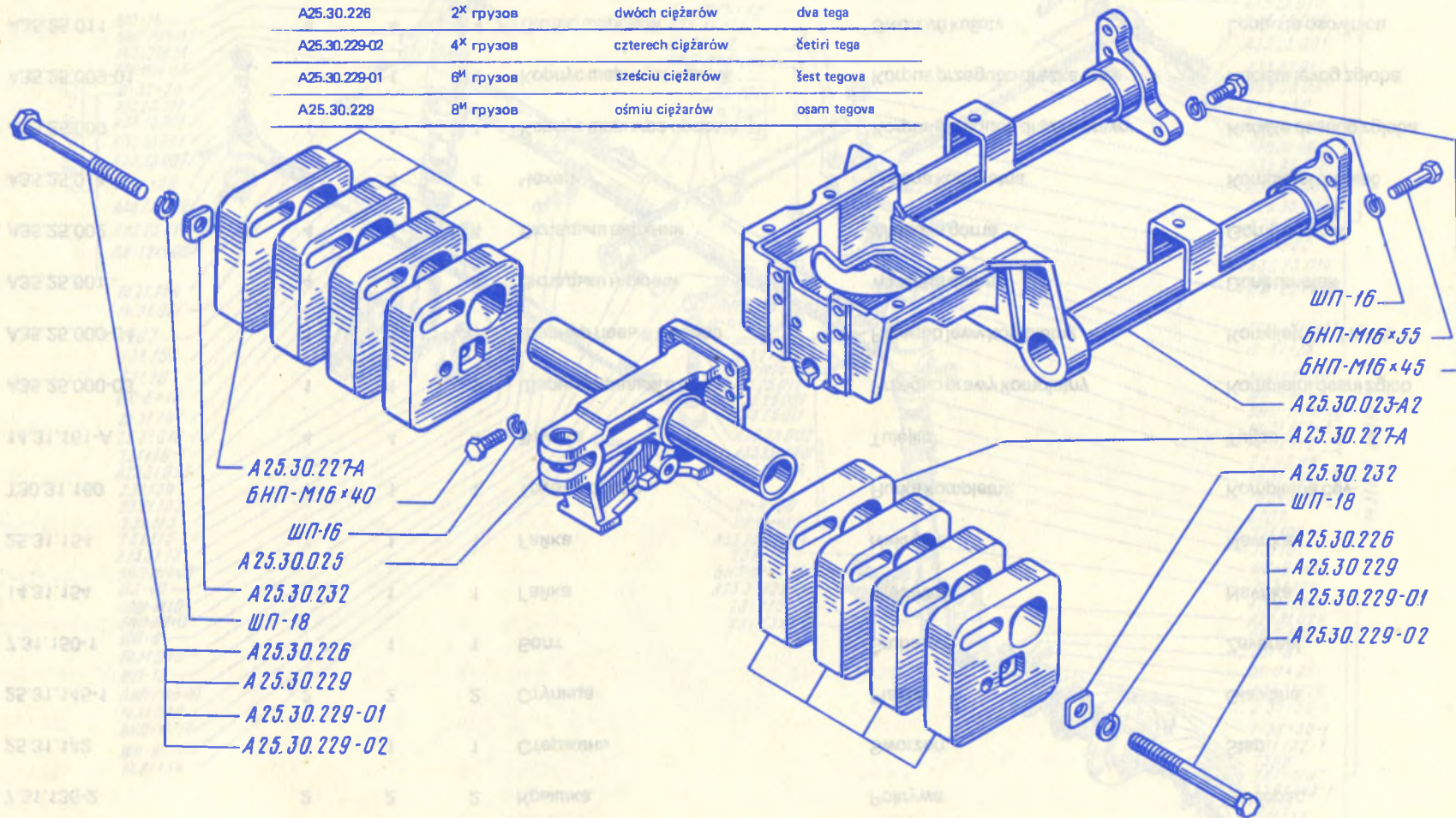
1	2	3	4	5	6	7	8
41	A25.30.023-A2	1	1	1	Полурама	Półrama	Poluokvir
	A25.30.025	1	1	1	Кронштейн	Wspornik	Konzola
	A25.30.226	2	2	2	Болт	Śruba	Zavoranj
	A25.30.227-A	2/6*	2/6*	2/6*	Груз	Ciężar	Teg
	A25.30.229	2	2	2	Болт	Śruba	Zavoranj
	A25.30.229-01	2	2	2	Болт	Śruba	Zavoranj
	A25.30.229-02	2	2	2	Болт	Śruba	Zavoranj
	A25.30.232	2	2	2	Шайба	Podkładka	Podmetač
	БНП-М16×40	6	6	6	Болт	Śruba	Zavoranj
	БНП-М16×45	7	7	7	Болт	Śruba	Zavoranj
	БНП-М16×55	2	2	2	Болт	Śruba	Zavoranj
	ШП-16	14	14	14	Шайба	Podkładka	Podmetač
	ШП-18	2	2	2	Шайба	Podkładka	Podmetač

* По заказу потребителя.
Na zamówienie odbiorcy.
Po narudžbini poručilaca.

42	T30.31.016	1	1	1	Тяга продольная	Drążek podłużny	Uzdužna zatega
	25.31.018	1	1	1	Тяга поперечная	Drążek poprzeczny	Poprečna zatega
	14.31.021	1	1	1	Корпус правый в сборе	Korpus prawy kompletny	Kompletno desno kućište
	14.31.022	1	1	1	Корпус левый в сборе	Korpus lewy kompletny	Kompletno levo kućište
	A25.31.024	2	2	2	Полуось	Półoś	Poluosovina
	14.31.028-1A	1	1	1	Рычаг правый	Dźwignia prawa	Desna poluga
	14.31.029-1A	1	1	1	Рычаг левый	Dźwignia lewa	Leva poluga
	14.31.030	2	2	2	Планка	Płytką	Pločica
	14.31.032	1	1	1	Балансир в сборе	Wahacz kompletny	Kompletni balansir
	A25.31.053	2	2	2	Ступица в сборе	Piasta kompletna	Kompletna glavčina
	14.31.101	1	1	1	Балансир	Wahacz	Balansir
	7.31.102	2	2	2	Втулка	Tulejka	Tuljac
	7.31.107	2	2	2	Кольцо	Pierścień	Prsten
	7.31.108	2	2	2	Кольцо	Pierścień	Prsten
	14.31.112	1	1	1	Корпус левый	Korpus lewy	Levo kućište
	7.31.115	4	4	4	Пластина	Płytką	Ploča
	A25.31.121	1	1	1	Болт	Śruba	Zavoranj
	25.31.122	1	1	1	Ось качания	Oś wahacza	Osovina kłačenja
	A25.31.126	2	2	2	Корпус сальников	Korpus dławnic	Kućište brtvenica
	A25.31.132	4	4	4	Шпилька	Śruba dwustronna	Zavrtanj-bezglavac
	7.31.132-1	2	2	2	Прокладка	Uszczelka	Proložak
	25.31.133	1	1	1	Ось правая	Oś prawa	Desna osovina

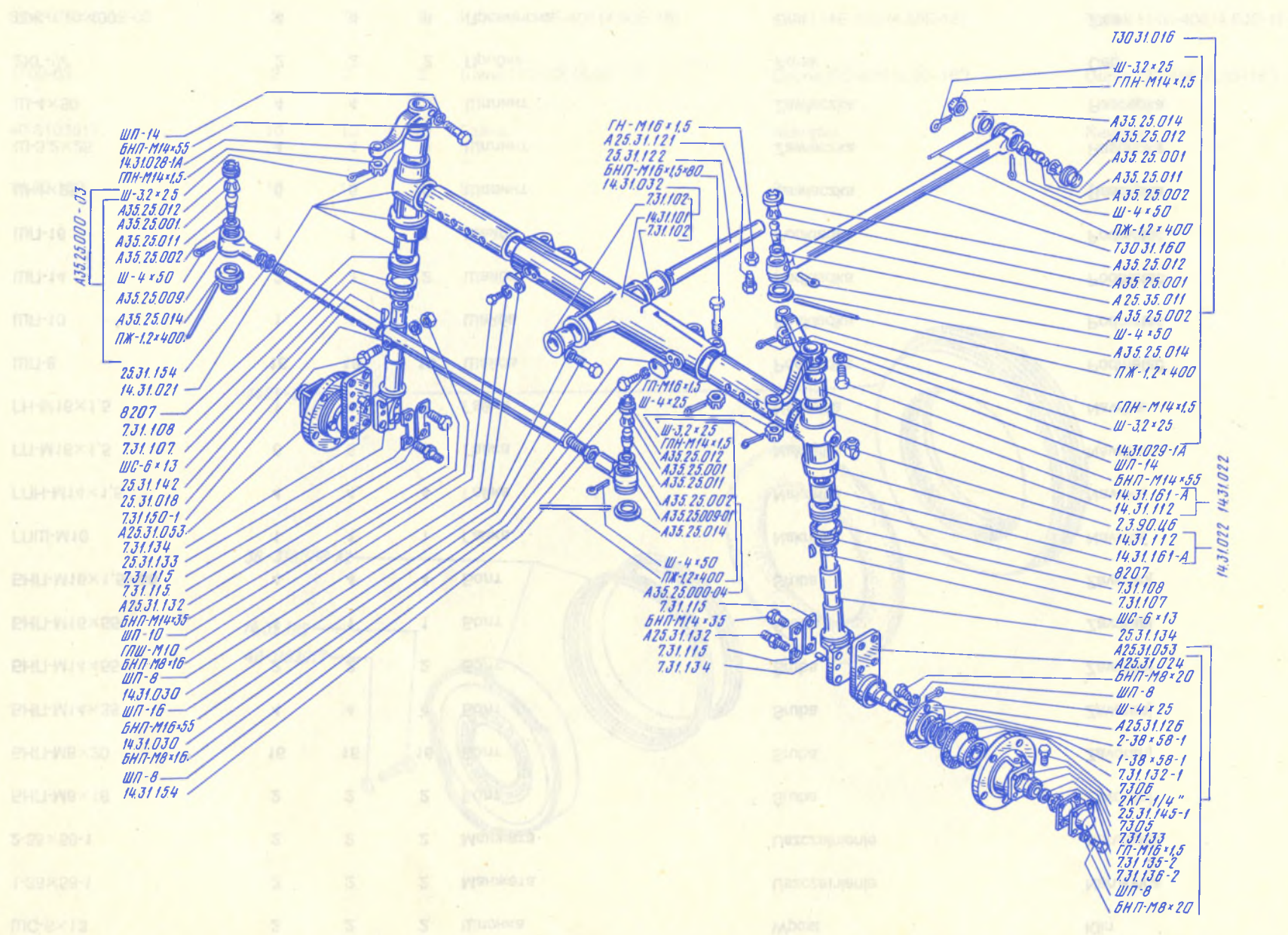
• ДЛЯ УСТАНОВКИ • DLA INSTALACJI • ZA POSTAVLJANJE

A25.30.226	2 ^x грузов	dwóch ciężarów	dva tega
A25.30.229-02	4 ^x грузов	czterech ciężarów	četiri tega
A25.30.229-01	6 ^x грузов	sześciu ciężarów	šest tega
A25.30.229	8 ^x грузов	ośmiu ciężarów	osam tega



A25.30				Полурама Póframa Poluokvir	41
--------	--	--	--	----------------------------------	----

1	2	3	4	5	6	7	8
42	7.31.133	2	2	2	Шайба	Podkładka	Podmetač
	25.31.134	1	1	1	Ось левая	Oś lewa	Leva osočina
	7.31.134	4	4	4	Штифт	Kolek	Štift
	7.31.135-2	2	2	2	Прокладка	Uszczelka	Proložak
	7.31.136-2	2	2	2	Крышка	Pokrywa	Poklopac
	25.31.142	1	1	1	Стержень	Sworzeń	Štap
	25.31.145-1	2	2	2	Ступица	Piasta	Glavčina
	7.31.150-1	1	1	1	Болт	Śruba	Zavoranj
	14.31.154	1	1	1	Гайка	Nakrętka	Navrtka
	25.31.154	1	1	1	Гайка	Nakrętka	Navrtka
	T30.31.160	1	1	1	Труба в сборе	Rurka kompletna	Kompletna cev
	14.31.161-A	4	4	4	Втулка	Tulejka	Tuljac
	A35.25.000-03	1	1	1	Шарнир правый в сборе	Przegub prawy kompletny	Kompletni desni zglob
	A35.25.000-04	1	1	1	Шарнир левый в сборе	Przegub lewy kompletny	Kompletni levi zglob
	A35.25.001	4	4	4	Вкладыш нижний	Wkładka dolna	Donji umetak
	A35.25.002	4	4	4	Вкладыш верхний	Wkładka górna	Gornji umetak
	A35.25.014	4	4	4	Чехол	Ošona kompletna	Kompletni omotač
	A35.25.009	1	1	1	Корпус шарнира правый	Korpus przegubu drążka prawy	Kućište desnog zgloba
	A35.25.009-01	1	1	1	Корпус шарнира левый	Korpus przegubu drążka lewy	Kućište levog zgloba
	A35.25.011	4	4	4	Палец шаровой	Sworzeń kulisty	Loptasta osočina
	A35.25.012	4	4	4	Пробка	Korek	Čep
	2.3.90.Ц6	2	2	2	Масленка	Smarownicza	Mazalica
	7305	2	2	2	Подшипник	Łożysko	Ležište

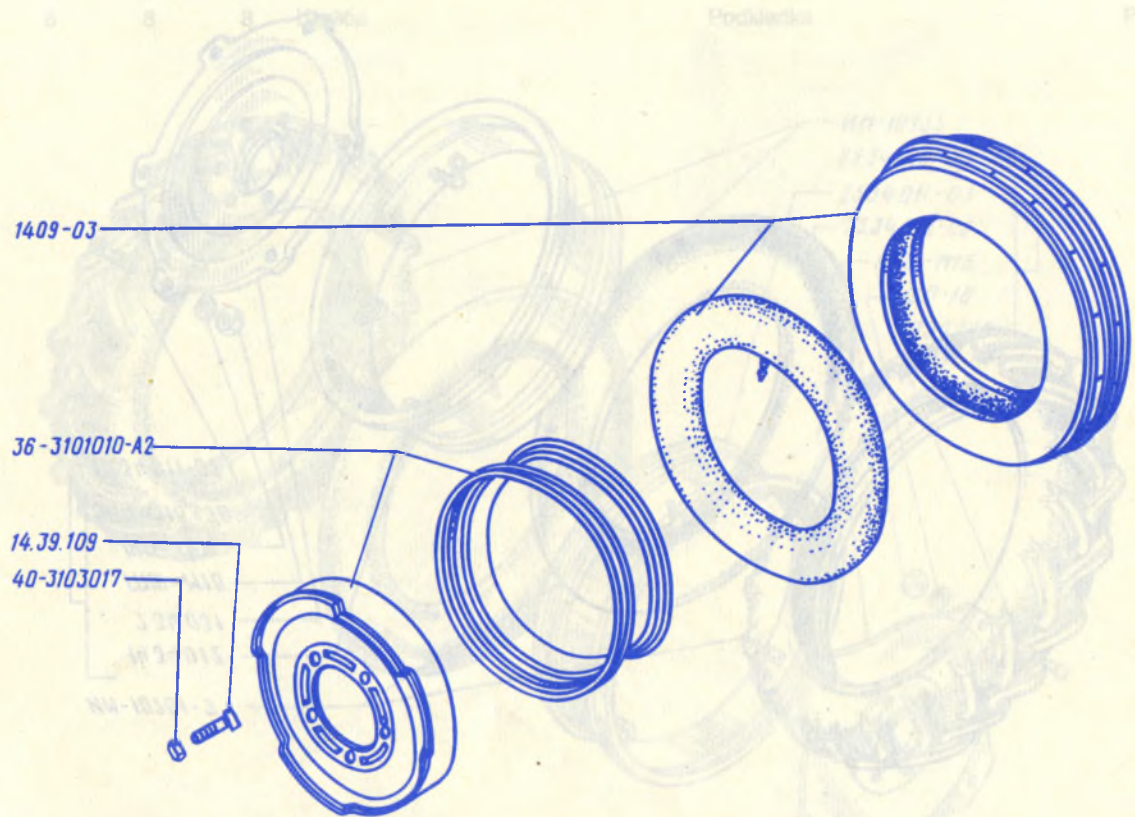


2201022 14.31.022

A25.31		<p>Мост передний Most przedni Prednji most</p>	42

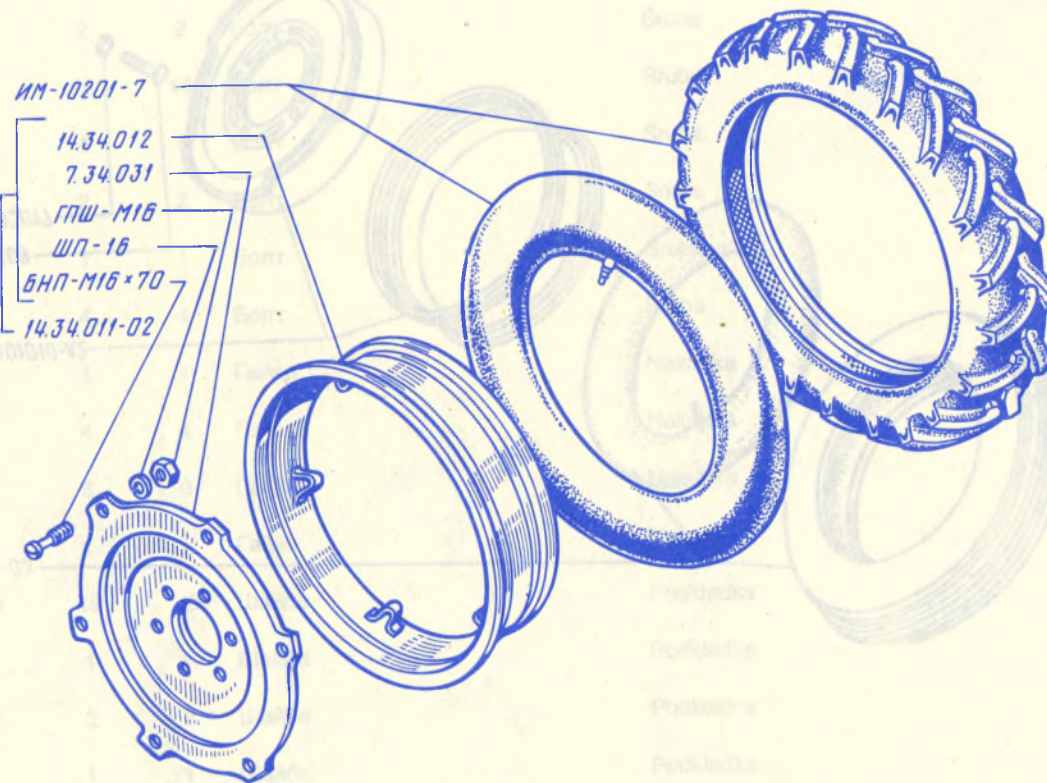
1	2	3	4	5	6	7	8
42	7306	2	2	2	Подшипник	Łożysko	Ležište
	8207	2	2	2	Подшипник	Łożysko	Ležište
	ШС-6×13	2	2	2	Шпонка	Wpust	Klin
	1-38×58-1	2	2	2	Манжета	Uszczelnienie	Narukvica
	2-38×58-1	2	2	2	Манжета	Uszczelnienie	Narukvica
	БНП-М8×16	2	2	2	Болт	Śruba	Zavoranj
	БНП-М8×20	16	16	16	Болт	Śruba	Zavoranj
	БНП-М14×35	4	4	4	Болт	Śruba	Zavoranj
	БНП-М14×55	2	2	2	Болт	Śruba	Zavoranj
	БНП-М16×55	1	1	1	Болт	Śruba	Zavoranj
	БНП-М16×1,5×80	4	4	4	Болт	Śruba	Zavoranj
	ГПШ-М10	1	1	1	Гайка	Nakrętka	Navrtka
	ГПН-М14×1,5	4	4	4	Гайка	Nakrętka	Navrtka
	ГП-М16×1,5	6	6	6	Гайка	Nakrętka	Navrtka
	ГН-М16×1,5	1	1	1	Гайка	Nakrętka	Navrtka
	ШП-8	18	18	18	Шайба	Podkładka	Podmetač
	ШП-10	1	1	1	Шайба	Podkładka	Podmetač
	ШП-14	2	2	2	Шайба	Podkładka	Podmetač
	ШП-16	1	1	1	Шайба	Podkładka	Podmetač
	Ш-4×25	6	6	6	Шплинт	Zawlecзка	Rascepka
	Ш-3,2×25	4	4	4	Шплинт	Zawlecзка	Rascepka
	Ш-4×50	4	4	4	Шплинт	Zawlecзка	Rascepka
	2КГ-1/4"	2	2	2	Пробка	Korek	Čep
	ПЖ-1,2×400	4	4	4	Проволока	Drut	Žica

43	36-3101010-A2-02	2	2	2	Колесо 114E-406 (4,50E-16)	Koło 114E-406 (4,50E-16)	Točak 114E-406 (4,50E-16)
	1409-03	2	2	2	Шина 170-406 (6,00-16")	Opona 170-406 (6,00-16")	Guma 170-406 (6,00-16")
	40-3103017	10	10	10	Гайка	Nakrętka	Navrtka
	14.39.109	10	10	10	Болт	Šruba	Zavoranj



A25.32					Колесо переднее Koło przednie Prednji točak		43
--------	--	--	--	--	---	--	----

1	2	3	4	5	6	7	8
44	14.34.011-02	2	2	2	Обод с диском	Obroż z tarczą	Naplatak sa tanjirom
	14.34.012	2	2	2	Обод в сборе	Obroż kompletna	Kompletni naplatak
	7.34.031	2	2	2	Диск	Tarcza	Tanjir
	ИМ-10201-7	2	2	2	Шина 240-813 (9,5-32")	Opona 240-813 (9,5-32")	Guma 240-813 (9,5-32")
	БНП-М16×70	12	12	12	Болт	Śruba	Zavoranj
	ГПШ-М16	12	12	12	Гайка	Nakrętka	Navrtka
	ШП-16	12	12	12	Шайба	Podkładka	Podmetač

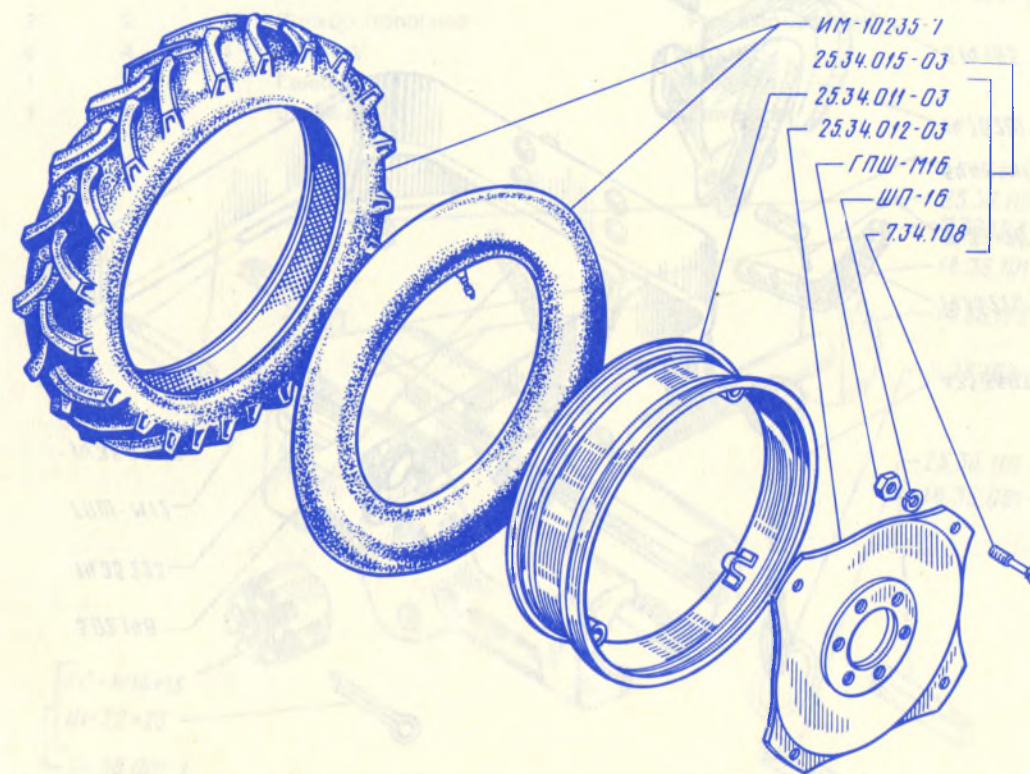


14.34

Колесо заднее с шиной 240-813 (9,5-32")
 Koło tylne z ogumieniem 240-813 (9,5-32")
 Zadnji točak sa gumama 240-813 (9,5-32")

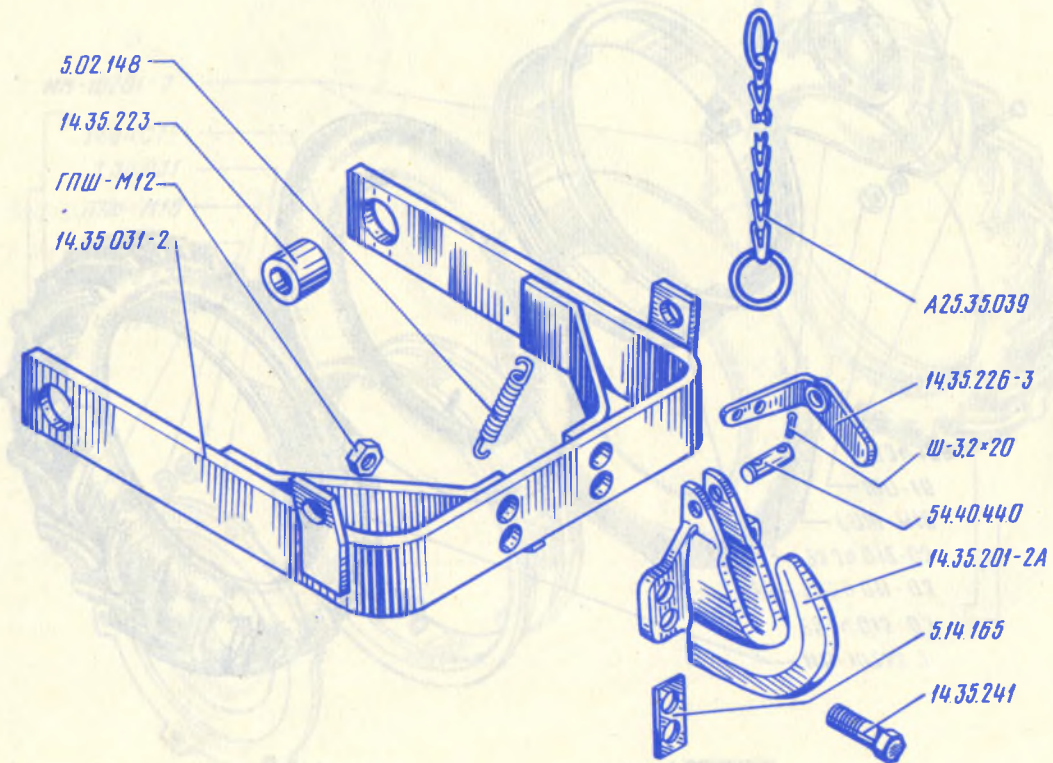
44

1	2	3	4	5	6	7	8
45	25.34.011-03	2	2	2	Обод в сборе	Obręcz kompletna	Kompletni naplatak
	25.34.012-03	2	2	2	Диск в сборе	Tarcza kompletna	Kompletni tanjir
	25.34.015-03	2	2	2	Обод с диском	Obręcz z tarczą	Naplatak sa tanjirom
	7.34.108	8	8	8	Болт	Śruba	Zavoranj
	ИМ-10235-7	2	2	2	Шина 280-711 (10-28")	Opona 280-711 (10-28")	Guma 280-711 (10-28")
	ГПШ-М16	8	8	8	Гайка	Nakrętka	Navrtka
	ШП-16	8	8	8	Шайба	Podkładka	Podmetač



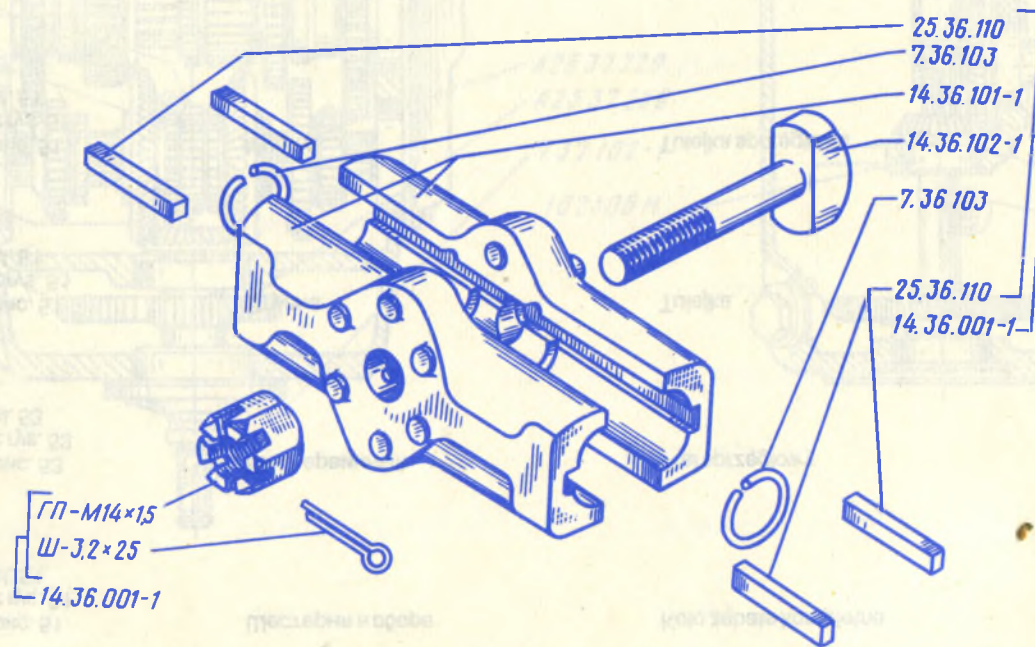
25.34	Колесо заднее с шиной 280-711 (10-28") Koło tylne z ogumieniem 280-711 (10-28") Zadnji točak sa gumama 280-711 (10-28")	45
-------	---	----

1	2	3	4	5	6	7	8
46	14.35.031-2	1	1	1	Рамка прицепа в сборе	Rama zaczepu kompletna	Kompletni okvir poteznice
	A25.35.039	1	1	1	Цепочка	Łańcuch	Lančič
	14.35.201-2A	1	1	1	Крюк	Hak	Kuka
	14.35.223	2	2	2	Втулка	Tulejka	Tuljac
	14.35.226-3	1	1	1	Защелка	Zapadka	Zaporka
	14.35.241	4	4	4	Болт	Šruba	Zavoranj



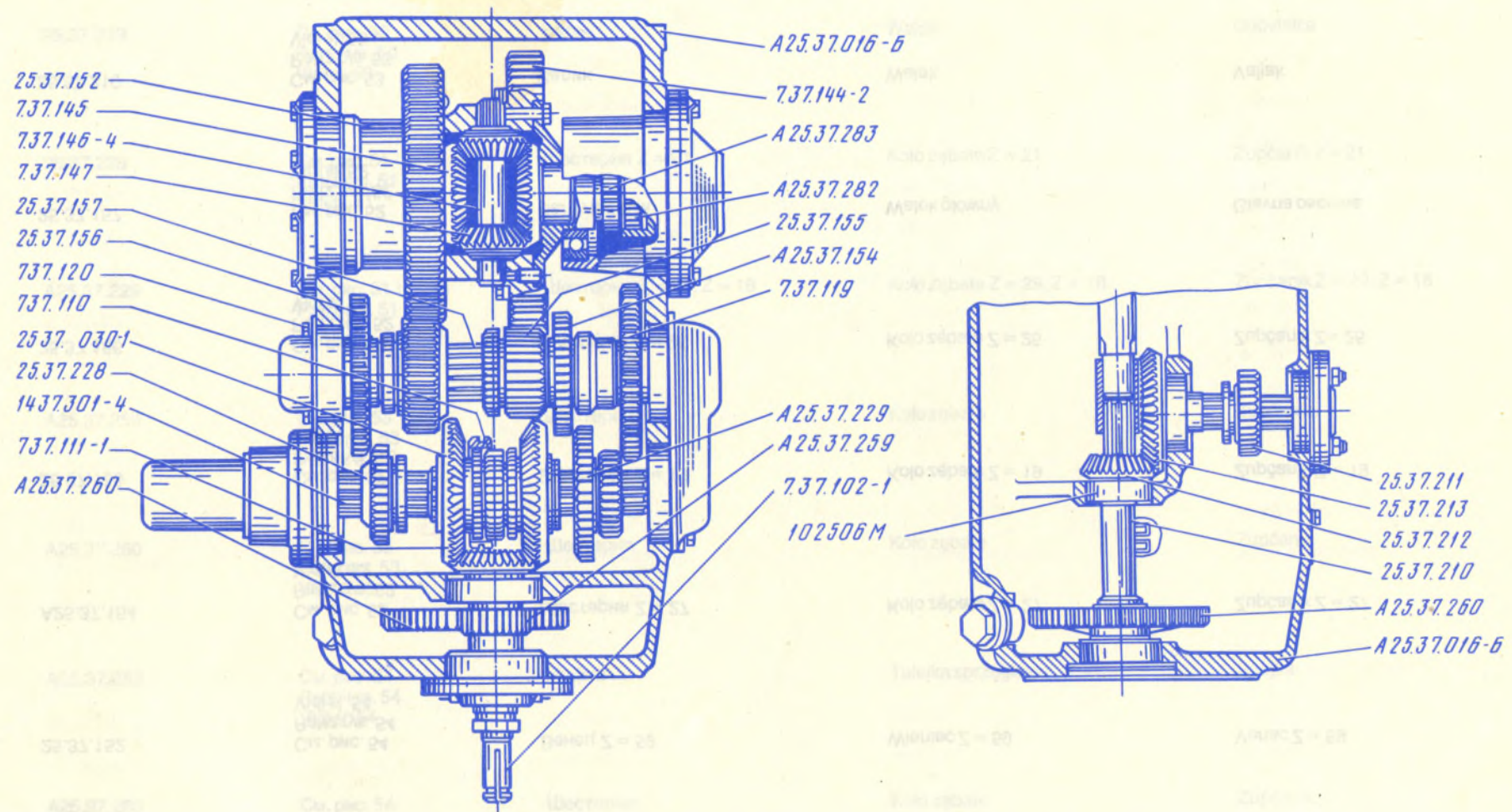
14.35					Устройство прицепное Urządzenie zaczepu Poteznica		46
-------	--	--	--	--	---	--	----

1	2	3	4	5	6	7	8
46	5.02.148 5.14.165 54.40.440 ГПШ-М12 Ш-3,2×20	1 4 1 4 2	1 4 1 4 2	1 4 1 4 2	Пружина Шайба Палец Гайка Шплинт	Sprężyna Podkładka Sworzeń Nakrętka Zawleczka	Opruga Podmetač Palac Navrtka Rascepka
47	14.36.001-1 14.36.101-1 14.36.102-1 7.36.103 25.36.110 ГП-М14×1,5 Ш-3,2×25	1 2 1 2 4 1 1	1 2 1 2 4 1 1	1 2 1 2 4 1 1	Муфта соединительная Боковина Болт стяжной Кольцо стопорное Шпонка Гайка Шплинт	Sprzęgło przyłączeniowe Szczęki boczne Śruba ściągająca Pierścień ustalający Wpust Nakrętka Zawleczka	Spojna spojka Bočni elemenat Stežni zavoranj Kočeci prsten Klin Navrtka Rascepka



14.36	Муфта соединительная Sprzęgło przyłączeniowe Spojna spojka	47
-------	--	----

1	2	3	4	5	6	7	8
48	A25.37.016Б	См. рис. 49, 50 Patrz rys. 49, 50 Vidi sl. 49, 50			Картер в сборе	Obudowa kompletna	Kompletni karter
	25.37.030-1	См. рис. 51 Patrz rys. 51 Vidi si. 51			Шестерня в сборе	Kolo zębate kompletnie	Kompletni zupčani zupčanik
	7.37.102-1	См. рис. 53 Patrz rys. 53 Vidi si. 53			Вал первичный	Wał sprzęgłowy	Spojnička osovina
	7.37.110	См. рис. 51 Patrz rys. 51 Vidi si. 51			Втулка	Tulejka	Tuljac
	7.37.111-1	См. рис. 51 Patrz rys. 51 Vidi si. 51			Муфта	Tulejka sprzęgłowa	Spojka
	7.37.119	См. рис. 52 Patrz rys. 52 Vidi si. 52			Шестерня	Kolo zębate	Zupčanik
	7.37.120	См. рис. 52 Patrz rys. 52 Vidi si. 52			Шестерня	Kolo zębate	Zupčanik
	7.37.144-2	См. рис. 54 Patrz rys. 54 Vidi si. 54			Венец Z = 66	Wieniec zębaty Z = 66	Venac Z = 66
	7.37.145	См. рис. 54 Patrz rys. 54 Vidi si. 54			Шестерня	Kolo zębate	Zupčanik



A25.37-Б	<p> Передача главная (установка шестерен) Przekładnia główna (rozmieszczenie kół zębanych) Glavni prenosnik (postavljanje zupčanika) </p>	48
-----------------	---	-----------

1	2	3	4	5	6	7	8
48	7.37.146-4	См. рис. 54 Patrz rys. 54 Vidi sl. 54	Ось			Oś	Osovina

7.37.147

См. рис. 54
Patrz rys. 54
Vidi sl. 54

Сателлит

Satelita

Trkač

25.37.152

См. рис. 54
Patrz rys. 54
Vidi sl. 54

Венец Z = 59

Wieniec Z = 59

Venac Z = 59

A25.37.154

См. рис. 52
Patrz rys. 52
Vidi sl. 52

Шестерня Z = 27

Koło zębate Z = 27

Zupčanik Z = 27

25.37.155

См. рис. 52
Patrz rys. 52
Vidi sl. 52

Шестерня Z = 19

Koło zębate Z = 19

Zupčanik Z = 19

25.37.156

См. рис. 52
Patrz rys. 52
Vidi sl. 52

Шестерня Z = 25

Koło zębate Z = 25

Zupčanik Z = 25

25.37.157

См. рис. 52
Patrz rys. 52
Vidi sl. 52

Вал главный

Wałek główny

Glavna osovina

25.37.210

См. рис. 53
Patrz rys. 53
Vidi sl. 53

Валик

Wałek

Vaijak

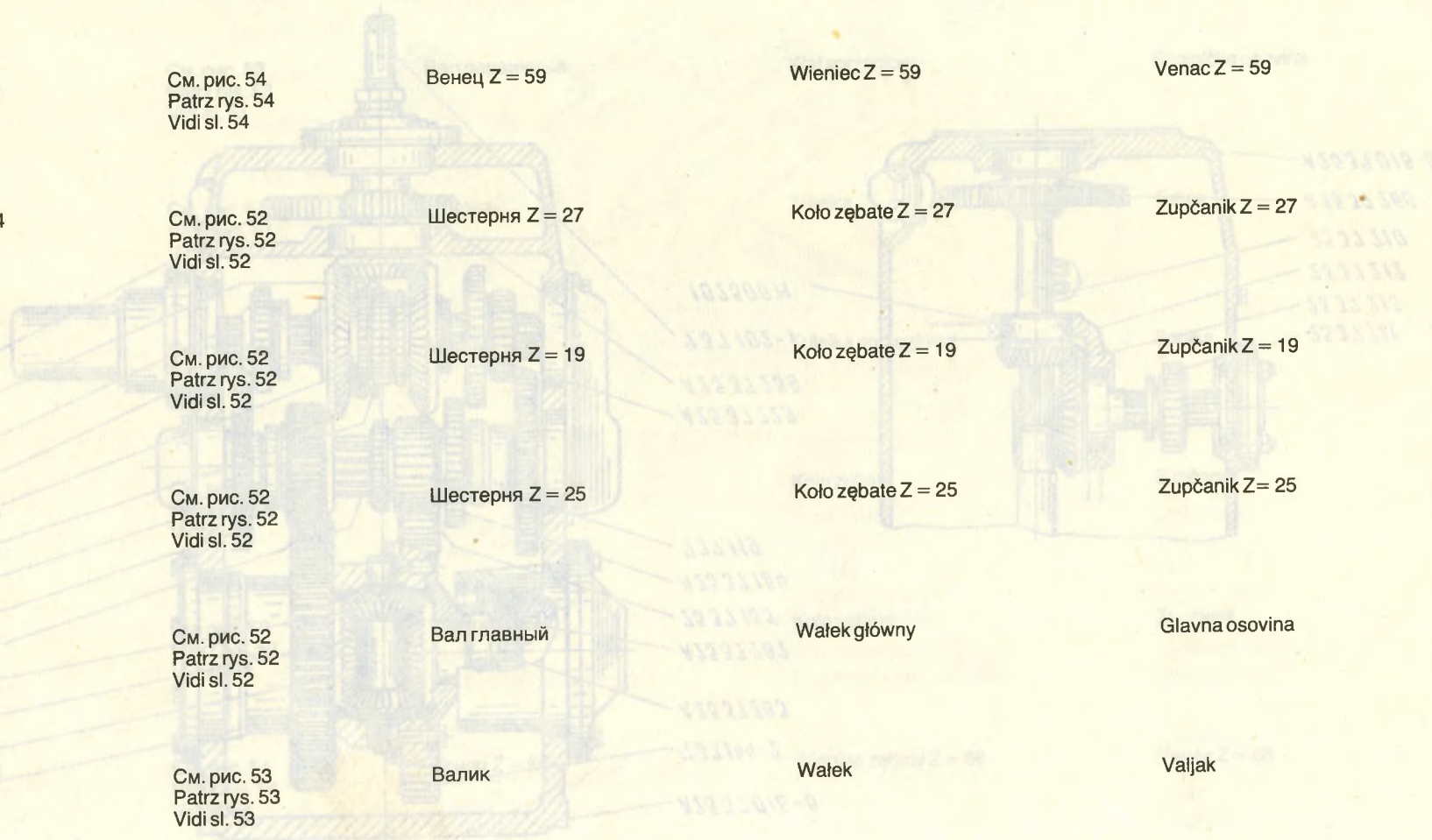
25.37.211

См. рис. 50
Patrz rys. 50
Vidi sl. 50

Шестерня Z = 18

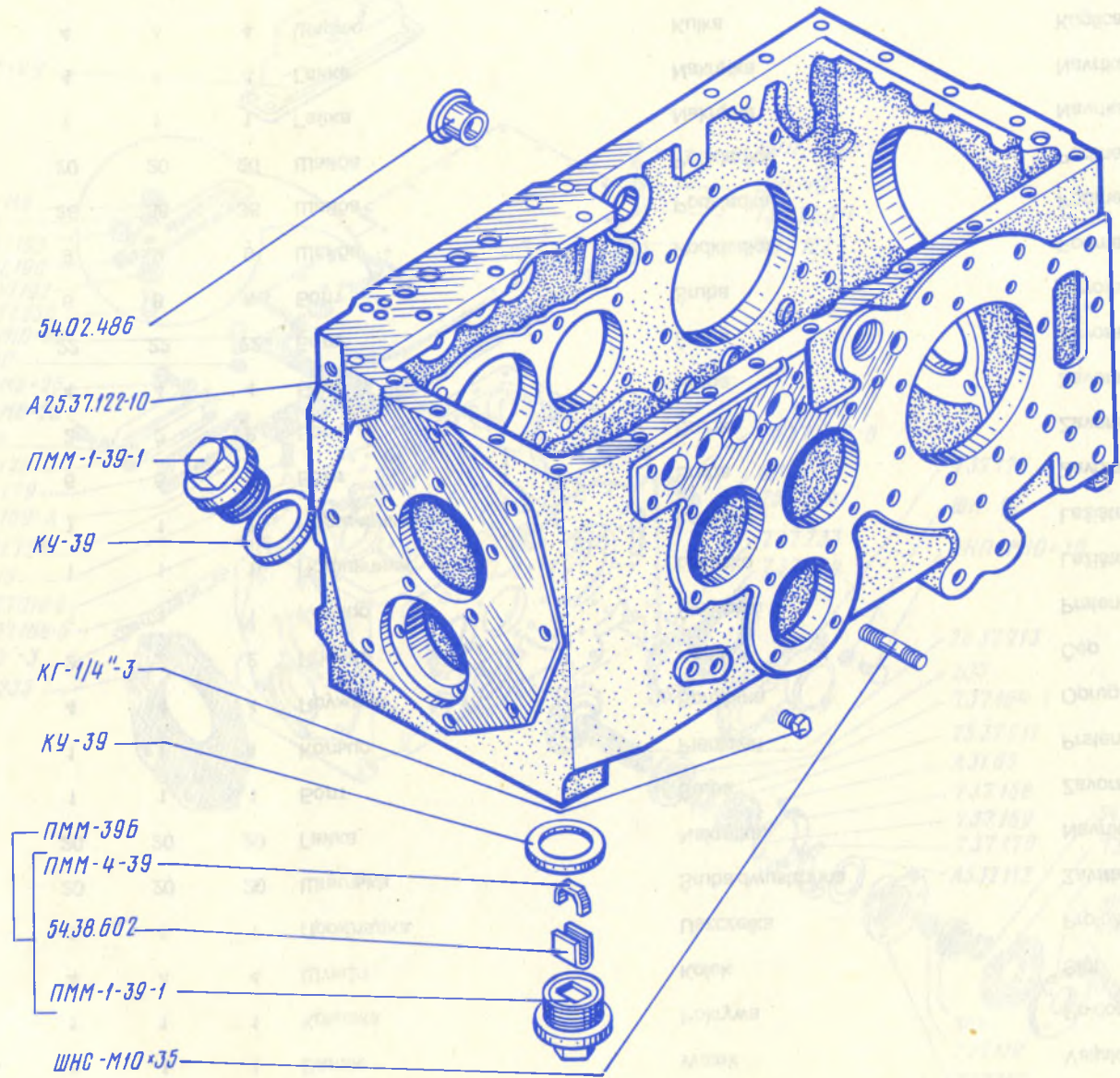
Koło zębate Z = 18

Zupčanik Z = 18



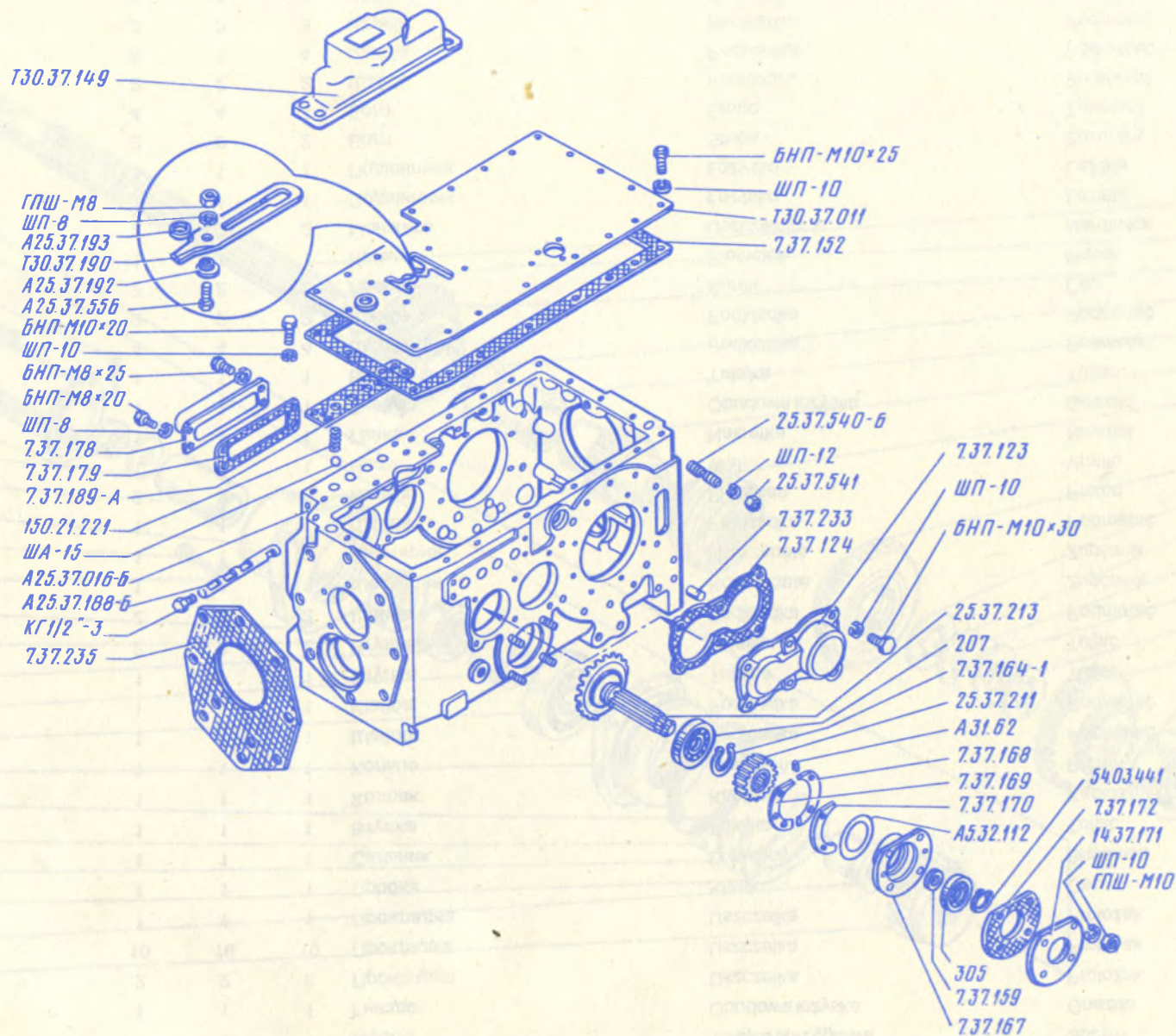
25.37.212 0	См. рис. 53 Patrz rys. 53 Vidi sl. 53	Шестерня	Koło zębate	Zupčanik
25.37.213	См. рис. 50 Patrz rys. 50 Vidi sl. 50	Валик	Wałek	Osovinica
25.37.228	См. рис. 51 Patrz rys. 51 Vidi sl. 51	Шестерня Z = 21	Koło zębate Z = 21	Zupčanik Z = 21
A25.37.229	См. рис. 51 Patrz rys. 51 Vidi sl. 51	Шестерня Z = 29; Z = 18	Koło zębate Z = 29; Z = 18	Zupčanik Z = 29; Z = 18
A25.37.259	См. рис. 53 Patrz rys. 53 Vidi sl. 53	Шестерня	Koło zębate	Zupčanik
A25.37.260	См. рис. 53 Patrz rys. 53 Vidi sl. 53	Шестерня	Koło zębate	Zupčanik
A25.37.282	См. рис. 54 Patrz rys. 54 Vidi sl. 54	Муфта	Tulejka sprzętowa	Spojka
A25.37.283	См. рис. 54 Patrz rys. 54 Vidi sl. 54	Шестерня	Koło zębate	Zupčanik
14.37.301-4	См. рис. 51 Patrz rys. 51 Vidi sl. 51	Вал	Wał	Vratilo
102506M	См. рис. 53 Patrz rys. 53 Vidi sl. 53	Подшипник	Łożysko	Ležište

1	2	3	4	5	6	7	8
49	A25.37.122-10	1	1	1	Картер	Obudowa	Karter
	KY-39	2	2	2	Кольцо	Pierścień	Prsten
	ПММ-1-39-1	2	2	2	Пробка	Korek	Čep
	ПММ-39Б	1	1	1	Пробка в сборе	Korek kompletny	Kompletni čep
	ПММ-4-39	1	1	1	Скоба	Klamra	Skoba
	54.02.486	2	2	2	Втулка	Tulejka	Tuljac
	54.38.602	1	1	1	Магнит	Magnes	Magnet
	КГ 1/4"-3	1	1	1	Пробка	Korek	Čep
	ШНС-М10×35	4	4	4	Шпилька	Śruba dwustronna	Zavrtanj-bezglavac
50	T30.37.011	1	1	1	Лист в сборе	Płyta kompletna	Kompletni list
	A25.37.016-Б	1	1	1	Картер в сборе	Obudowa kompletna	Kompletni karter
	7.37.123	1	1	1	Крышка	Pokrywa	Poklopac
	7.37.124	1	1	1	Прокладка	Uszczelka	Proložak
	7.37.152	1	1	1	Прокладка	Uszczelka	Proložak
	7.37.159	1	1	1	Шайба	Podkładka	Podmetač
	7.37.164-1	1	1	1	Кольцо	Pierścień	Prsten
	7.37.167	1	1	1	Гнездо	Obudowa łożyska	Gnezdo
	7.37.168	2	2	2	Прокладка	Uszczelka	Proložak
	7.37.169	8	8	8	Прокладка	Uszczelka	Proložak
	7.37.170	2	2	2	Прокладка	Uszczelka	Proložak
	14.37.171	1	1	1	Крышка	Pokrywa	Poklopac
	7.37.172	1	1	1	Прокладка	Uszczelka	Proložak
	7.37.178	2	2	2	Крышка	Pokrywa	Poklopac
	7.37.179	2	2	2	Прокладка	Uszczelka	Proložak
	A25.37.188-В	1	1	1	Валик	Wałek	Valjak
	7.37.189-А	1	1	1	Прокладка	Uszczelka	Proložak
	T30.37.190	1	1	1	Планка	Listwa	Pločica



<p>A25.37-Б</p>	<p> Передача главная (картер в сборе А25.37.016Б) Przekładnia główna (obudowa kompletna А25.37.016Б) Główny przenosnik (kompletni karter А25.37.016Б) </p>	<p>49</p>
------------------------	---	------------------

1	2	3	4	5	6	7	8
50	A25.37.192	1	1	1	Втулка	Tulejka	Tuljac
	A25.37.193	1	1	1	Прокладка	Uszczelka	Proložak
	25.37.211	1	1	1	Шестерня	Koło zębate	Zupčanik
	25.37.213	1	1	1	Валик	Walek	Valjak
	T30.37.149	1	1	1	Крышка	Pokrywa	Poklopac
	7.37.233	4	4	4	Штифт	Kotek	Štift
	7.37.235	1	1	1	Прокладка	Uszczelka	Proložak
	25.37.540-Б	20	20	20	Шпилька	Śruba dwustronna	Zavrtanj-bezglavac
	25.37.541	20	20	20	Гайка	Nakrętka	Navrtka
	A25.37.556	1	1	1	Болт	Śruba	Zavoranj
	54.03.441	1	1	1	Кольцо	Pierścień	Prsten
	150.21.221	4	4	4	Пружина	Sprężyna	Opruga
	A31.62	2	2	2	Пробка	Korek	Čep
	A5.32.112	1	1	1	Кольцо	Pierścień	Prsten
	207	1	1	1	Подшипник	Łożysko	Ležište
	305	1	1	1	Подшипник	Łożysko	Ležište
	БНП-М8×20	6	6	6	Болт	Śruba	Zavoranj
	БНП-М8×25	2	2	2	Болт	Śruba	Zavoranj
	БНП-М10×20	4	4	4	Болт	Śruba	Zavoranj
	БНП-М10×25	22	22	22	Болт	Śruba	Zavoranj
	БНП-М10×30	6	6	6	Болт	Śruba	Zavoranj
	ШП-8	9	9	9	Шайба	Podkładka	Podmetač
	ШП-10	36	36	36	Шайба	Podkładka	Podmetač
	ШП-12	20	20	20	Шайба	Podkładka	Podmetač
	ГПШ-М8	1	1	1	Гайка	Nakrętka	Navrtka
	ГПШ-М10	4	4	4	Гайка	Nakrętka	Navrtka
	ША-15	4	4	4	Шарик	Kulka	Kuglica
	КГ-1/2"-3	1	1	1	Пробка	Korek	Čep



A25.37-Б

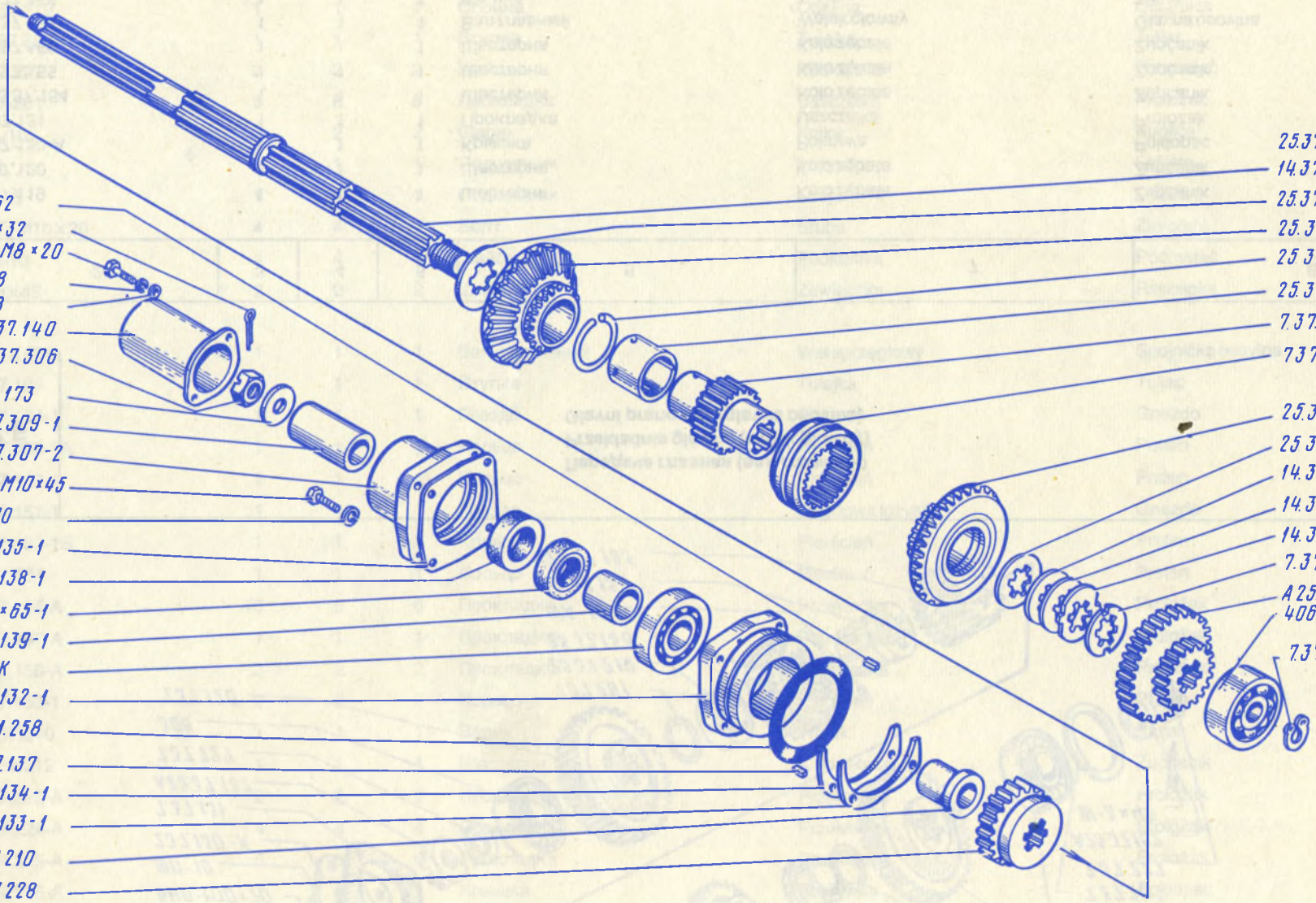
Передача главная (блокировка передач)
 Przekładnia główna (blokada biegów)
 Glavni prenosnik (blokiranje prenosa)

50

1	2	3	4	5	6	7	8
51	25.37.030-1	2	2	2	Шестерня в сборе	Koło zębate kompletne	Kompletni zupčanik
	25.37.036	2	2	2	Шестерня	Koło zębate	Zupčanik
	7.37.110	1	1	1	Втулка	Tulejka	Tuljac
	7.37.111-1	1	1	1	Муфта	Tulejka sprzętowa	Spojka
	7.37.132-1	1	1	1	Гнездо	Obudowa łożyska	Gnezdo
	7.37.133-1	2	2	2	Прокладка	Uszczelka	Proložak
	7.37.134-1	10	10	10	Прокладка	Uszczelka	Proložak
	7.37.135-1	1	1	1	Прокладка	Uszczelka	Proložak
	25.37.137	1	1	1	Пробка	Korek	Čep
	7.37.138-1	1	1	1	Сальник	Dławnica	Brtvenica
	7.37.139-1	1	1	1	Втулка	Tulejka	Tuljac
	A25.37.140	1	1	1	Колпак	Kapturek	Kapica
	7.37.163-1	1	1	1	Кольцо	Pierścień	Prsten
	7.37.173	1	1	1	Шайба	Podkładka	Podmetač
	14.37.208	1	1	1	Шайба	Podkładka	Podmetač
	14.37.210	1	1	1	Втулка	Tulejka	Tuljac
	25.37.222	2	2	2	Втулка	Tulejka	Tuljac
	25.37.223	2	2	2	Шайба	Podkładka	Podmetač
	25.37.228	1	1	1	Шестерня	Koło zębate	Zupčanik
	A25.37.229	1	1	1	Шестерня	Koło zębate	Zupčanik
	7.37.254-1	1	1	1	Шайба	Podkładka	Podmetač
	25.37.278	2	2	2	Кольцо	Pierścień	Prsten
	14.37.301-4	1	1	1	Вал	Wał	Vratilo
	A25.37.306	1	1	1	Гайка	Nakrętka	Navrtka
	14.37.307-2	1	1	1	Гнездо	Obudowa łożyska	Gnezdo
	14.37.309-1	1	1	1	Втулка	Tulejka	Tuljac
	14.37.535	4	4	4	Шайба	Podkładka	Podmetač
	14.37.537	2	2	2	Шайба	Podkładka	Podmetač
	A31.62	2	2	2	Пробка	Korek	Čep
	75.41.258	1	1	1	Кольцо	Pierścień	Prsten
	1-45×65-1	2	2	2	Манжета	Uszczelnienie	Narukvica
	406	1	1	1	Подшипник	Łożysko	Ležište
	407K	1	1	1	Подшипник	Łożysko	Ležište
	БНП-М8×20	2	2	2	Болт	Śruba	Zavoranj
	БНП-М10×45	4	4	4	Болт	Śruba	Zavoranj
	ШП-8	2	2	2	Шайба	Podkładka	Podmetač
	ШП-10	4	4	4	Шайба	Podkładka	Podmetač
	ШЧ-8	2	2	2	Шайба	Podkładka	Podmetač
	Ш-4×32	1	1	1	Шплинт	Zawlecza	Rascepka

А31.62
 Ш-4×32
 БНП-М8×20
 ШП-8
 Ш4-8
 А25.37.140
 А25.37.306
 7.37.173
 14.37.309-1
 14.37.307-2
 БНП-М10×45
 ШП-10
 7.37.135-1
 7.37.138-1
 1-45×65-1
 7.37.139-1
 407K
 7.37.132-1
 75.41.258
 25.37.137
 7.37.134-1
 7.37.133-1
 14.37.210
 25.37.228

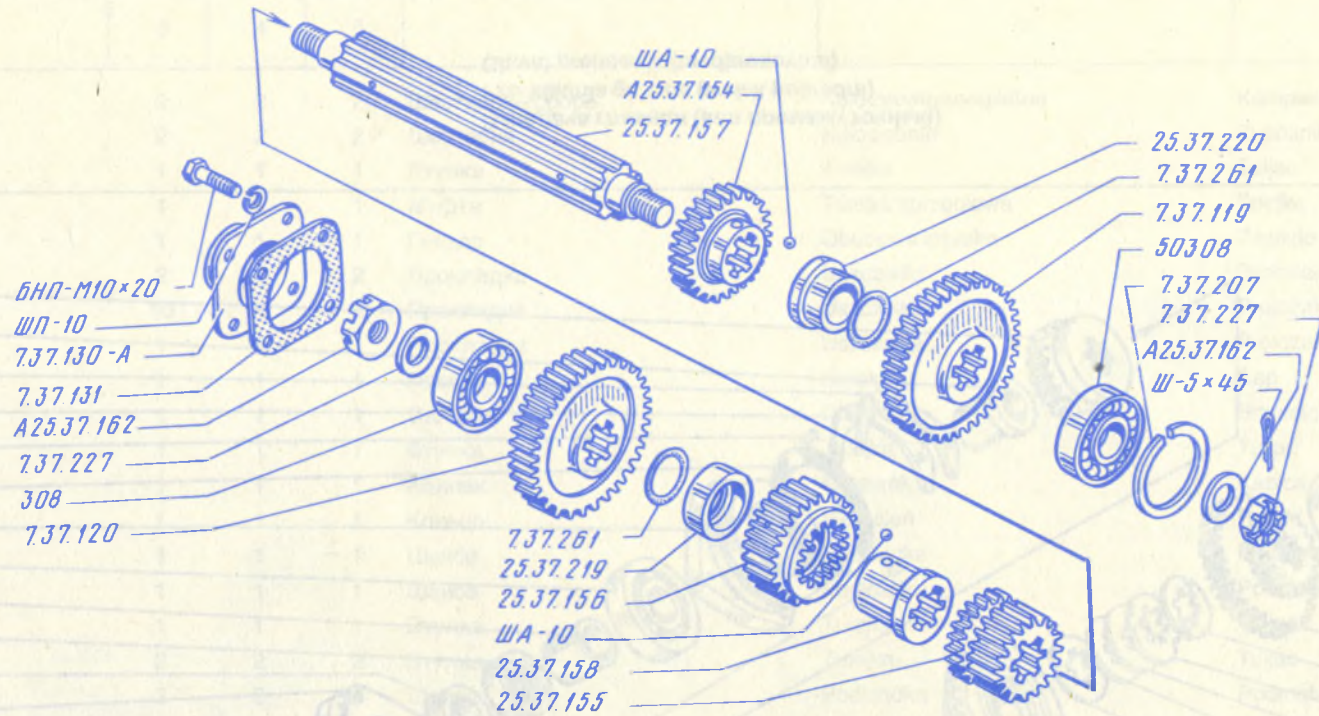
25.37.030-1
 14.37.301-4
 25.37.223
 25.37.036
 25.37.278
 25.37.222
 7.37.110
 7.37.111-1
 25.37.030-1
 25.37.223
 14.37.535
 14.37.537
 14.37.208
 7.37.254-1
 А25.37.229
 406
 7.37.163-1



A25.37-Б

Передача главная (вал промежуточный)
 Przekładnia główna (wałek pośredni)
 Glavni prenosnik (medjuosovina)

51



A25.37-Б

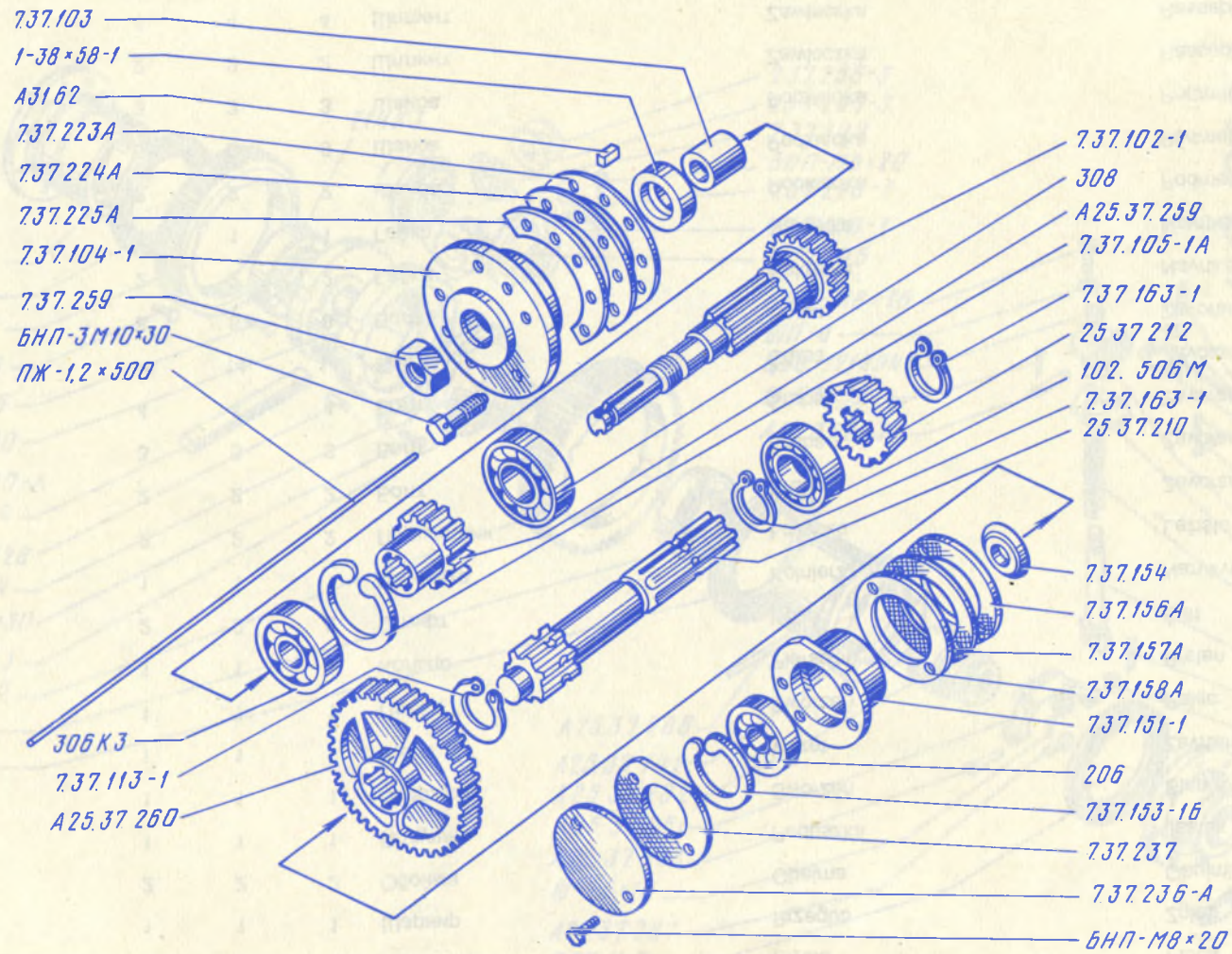
Передача главная (вал главный)
 Przekładnia główna (wałek główny)
 Glavni prenosnik (glavna osočina)

52

1	2	3	4	5	6	7	8
52	7.37.119	1	1	1	Шестерня	Kolo zębate	Zupčanik
	7.37.120	1	1	1	Шестерня	Kolo zębate	Zupčanik
	7.37.130-A	1	1	1	Крышка	Pokrywa	Poklopac
	7.37.131	1	1	1	Прокладка	Uszczelka	Proložak
	A25.37.154	1	1	1	Шестерня	Kolo zębate	Zupčanik
	25.37.155	1	1	1	Шестерня	Kolo zębate	Zupčanik
	25.37.156	1	1	1	Шестерня	Kolo zębate	Zupčanik
	25.37.157	1	1	1	Вал главный	Wałek główny	Glavna osočina
	25.37.158	1	1	1	Втулка	Tulejka	Tuljac
	A25.37.162	2	2	2	Гайка	Nakrętka	Navrtka

	7.37.207	1	1	1	Шайба	Podkładka	Podmetač
	25.37.219	1	1	1	Обойма	Obejma	Obujmica
	25.37.220	1	1	1	Втулка	Tulejka	Tuljac
	7.37.227	2	2	2	Шайба	Podkładka	Podmetač
	7.37.261	9	9	9	Прокладка	Uszczelka	Proložak
	ША-10	2	2	2	Шарик	Kulka	Kuglica
	308	1	1	1	Подшипник	Łożysko	Ležište
	50308	1	1	1	Подшипник	Łożysko	Ležište
	БНП-М10×20	4	4	4	Болт	Śruba	Zavoranj
	ШП-10	4	4	4	Шайба	Podkładka	Podmetač
	Ш-5×45	2	2	2	Шплинт	Zawlecзка	Rascepka
53	7.37.102-1	1	1	1	Вал первичный	Wał sprzęgłowy	Spojnička osovina
	7.37.103	1	1	1	Втулка	Tulejka	Tuljac
	7.37.104-1	1	1	1	Гнездо	Gniazdo	Gnezdo
	7.37.105-1A	1	1	1	Кольцо	Pierścień	Prsten
	7.37.113-1	1	1	1	Кольцо	Pierścień	Prsten
	7.37.151-1	1	1	1	Гнездо	Obudowa łożyska	Gnezdo
	7.37.153-1Б	1	1	1	Кольцо	Pierścień	Prsten
	7.37.154	1	1	1	Кольцо	Pierścień	Prsten
	7.37.156-A	6	6	6	Прокладка	Przekładka	Proložak
	7.37.157-A	1	1	1	Прокладка	Przekładka	Proložak
	7.37.158-A	2	2	2	Прокладка	Przekładka	Proložak
	7.37.163-1	2	2	2	Кольцо	Pierścień	Prsten
	25.37.210	1	1	1	Валик	Wałek	Valjak
	25.37.212	1	1	1	Шестерня	Koło zębate	Zupčanik
	7.37.223-A	2	2	2	Прокладка	Przekładka	Proložak
	7.37.224-A	4	4	4	Прокладка	Przekładka	Proložak
	7.37.225-A	6	6	6	Прокладка	Przekładka	Proložak
	7.37.236-A	1	1	1	Крышка	Pokrywka	Poklopac
	7.37.237	6	6	6	Прокладка	Przekładka	Proložak
	7.37.259	2	2	2	Гайка	Nakrętka	Navrtka
	A25.37.259	1	1	1	Шестерня	Koło zębate	Zupčanik
	A25.37.260	1	1	1	Шестерня	Koło zębate	Zupčanik
	A31.62	2	2	2	Пробка	Korek	Čep
	1-38×58-1	1	1	1	Манжета	Kołnierz	Narukvica
	206	1	1	1	Подшипник	Łożysko	Ležište
	306K3	1	1	1	Подшипник	Łożysko	Ležište

1	2	3	4	5	6	7	8
53	308	1	1	1	Подшипник	Łożysko	Leژیšte
	102506M	1	1	1	Подшипник	Łożysko	Leژیšte
	БНП-М8×20	2	2	2	Болт	Śruba	Zavoranj
	БНП-3М10×30	5	5	5	Болт	Śruba	Zavoranj
	ПЖ-1,2×500	1	1	1	Проволока	Drut	Ѕica
54	A25.37.020-A	1	1	1	Корпус в сборе	Obudowa kompletna	Kompletne kućište
	A25.37.061	1	1	1	Вилка	Widelki	Viljuška
	T30.37.071	1	1	1	Педаль в сборе	Pedał kompletny	Kompletna pedala
	A25.37.141	1	1	1	Стакан	Tulejka kołnierkowa	Їaura
	7.37.141-1	1	1	1	Стакан	Tulejka kołnierkowa	Їaura
	7.37.142	3	3	3	Прокладка	Uszczelka	Proložak
	7.37.144-2	1	1	1	Венец Z = 66	Wieniec Z = 66	Venac Z = 66
	7.37.145	2	2	2	Шестерня	Kolo zębate	Zupčanik
	7.37.146-4	1	1	1	Ось	Oś	Osovina
	7.37.147	2	2	2	Сателлит	Satelita	Trkač
	7.37.148-1	2	2	2	Пластина	Plytka	Ploča
	A25.37.150	1	1	1	Корпус	Korpus	Kućište
	25.37.152	1	1	1	Венец Z = 59	Wieniec Z = 59	Venac Z = 59
	7.37.228-1	2	2	2	Шайба	Podkładka	Podmetač
	A25.37.251	1	1	1	Пружина	Sprężyna	Opruga
	7.37.256-3	2	2	2	Шайба	Podkładka	Podmetač
	7.37.257-3	4	4	4	Шайба	Podkładka	Podmetač
	A25.37.282	1	1	1	Муфта	Sprzęgło	Spojka
	A25.37.283	1	1	1	Шестерня	Kolo zębate	Zupčanik
	A25.37.284	3	3	3	Пластина	Plytka	Ploča
	A25.37.286	1	1	1	Ось	Oś	Osovina
	A25.37.287	2	2	2	Палец	Sworzeń	Palac
	A25.37.288	1	1	1	Поводок	Ogniwo przegubowe	Povodac

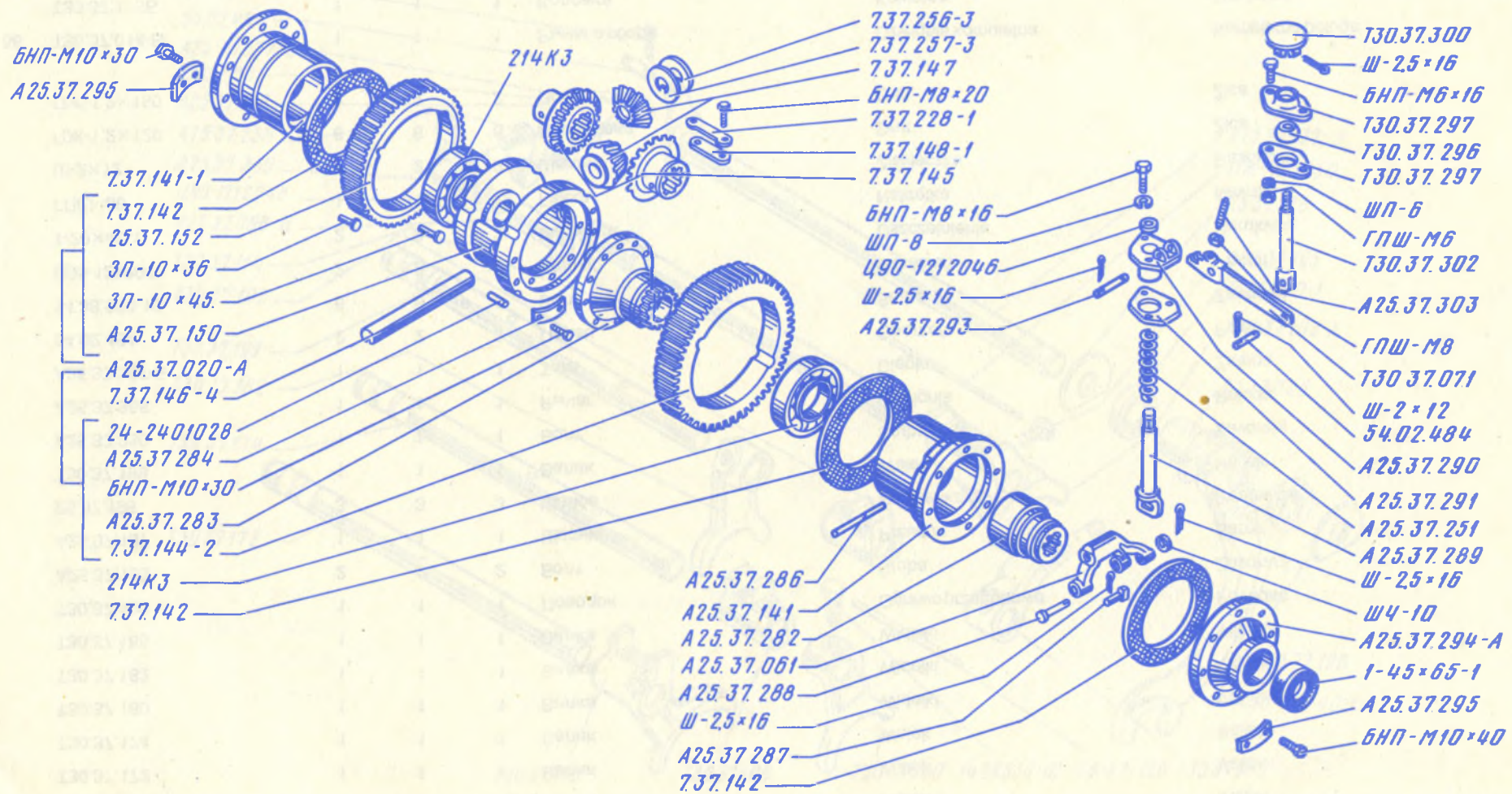


A25.37-Б

Передача главная (вал первичный)
 Przekładnia główna (wałek sprzęgłowy)
 Glavni prenosnik (spojnička osovina)

53

1	2	3	4	5	6	7	8
54	A25.37.289	1	1	1	Тяга	Cięgło	Zatega
	A25.37.290	1	1	1	Корпус	Korpus	Kućište
	A25.37.291	1	1	1	Прокладка	Uszczelka	Proložak
	A25.37.293	1	1	1	Ось	Oś	Osovina
	A25.37.294A	1	1	1	Крышка	Pokrywka	Poklopac
	A25.37.295	8	8	8	Пластина	Płyta	Ploča
	T30.37.296	1	1	1	Шарнир	Przegub	Zglob
	T30.37.297	2	2	2	Обойма	Obejma	Obujmica
	T30.37.300	1	1	1	Подушка	Poduszka	Jastuk
	T30.37.302	1	1	1	Стержень	Sworzeń	Štap
	A25.37.303	1	1	1	Винт	Wkręt	Zavrtanj
	54.02.484	1	1	1	Палец	Sworzeń	Palac
	Ц90-1212046	1	1	1	Кольцо	Pierścień	Prsten
	24-2401028	2	2	2	Штифт	Kotek	Štift
	1-45×65-1	1	1	1	Манжета	Kolnierz	Narukvica
	214K3	2	2	2	Подшипник	Łożysko	Ležište
	БНП-М6×16	2	2	2	Болт	Śruba	Zavoranj
	БНП-М8×16	3	3	3	Болт	Śruba	Zavoranj
	БНП-М8×20	4	4	4	Болт	Śruba	Zavoranj
	БНП-М10×30	14	14	14	Болт	Śruba	Zavoranj
	БНП-М10×40	8	8	8	Болт	Śruba	Zavoranj
	ГПШ-М6	2	2	2	Гайка	Nakrętka	Navrtka
	ГПШ-М8	1	1	1	Гайка	Nakrętka	Navrtka
	ШП-6	2	2	2	Шайба	Podkładka	Podmetač
	ШП-8	3	3	3	Шайба	Podkładka	Podmetač
	ШЧ-10	3	3	3	Шайба	Podkładka	Podmetač
	Ш-2×12	2	2	2	Шплинт	Zawlecзка	Rascepka
	Ш-2,5×16	4	4	4	Шплинт	Zawlecзка	Rascepka
	ЗП-10×36	4	4	4	Заклепка	Nit	Zakivak
	ЗП-10×45	4	4	4	Заклепка	Nit	Zakivak

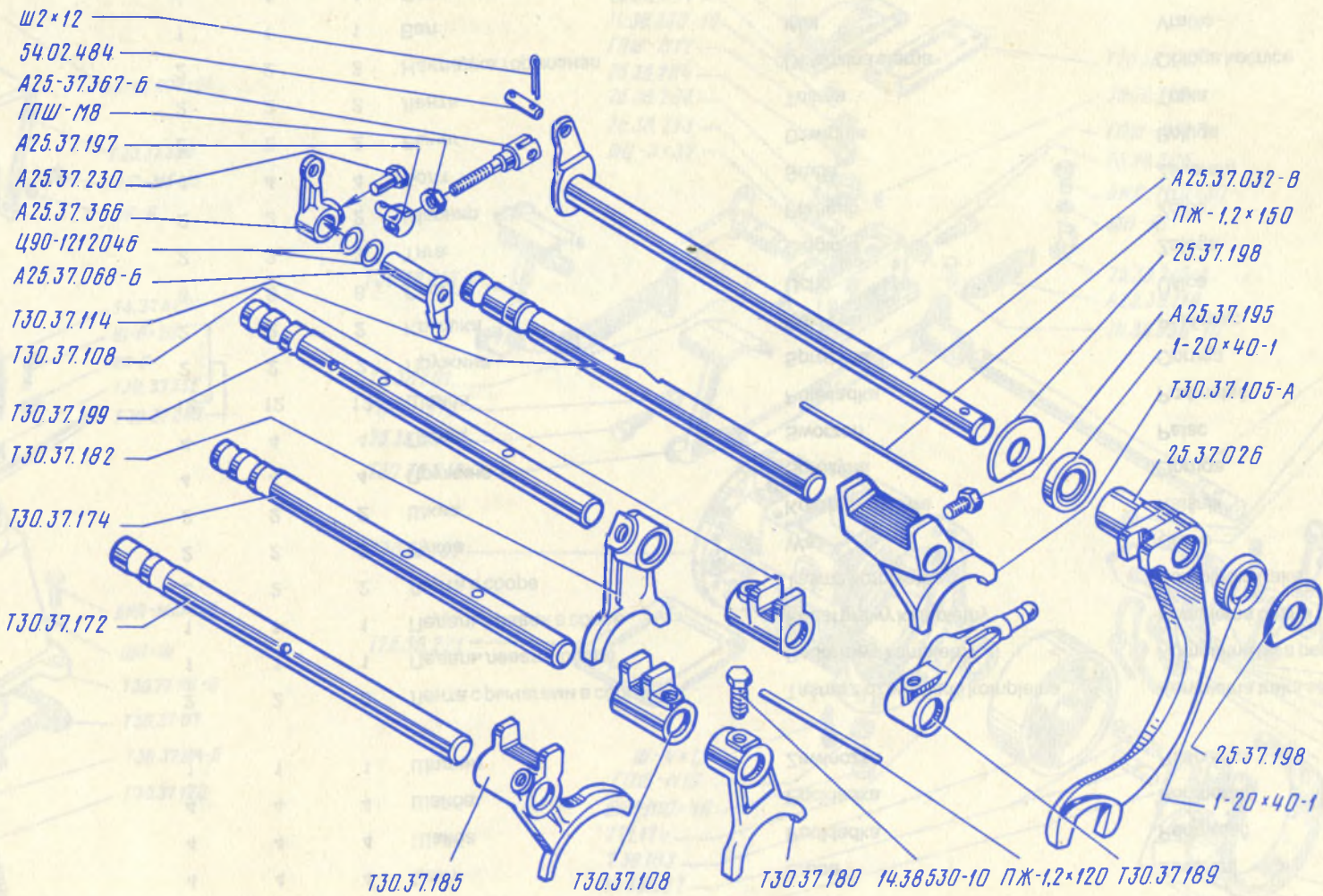


A25.37-Б

Передача главная (дифференциал)
Przekładnia główna (mechanizm różnicowy)
Glavni prenosnik (diferencijal)

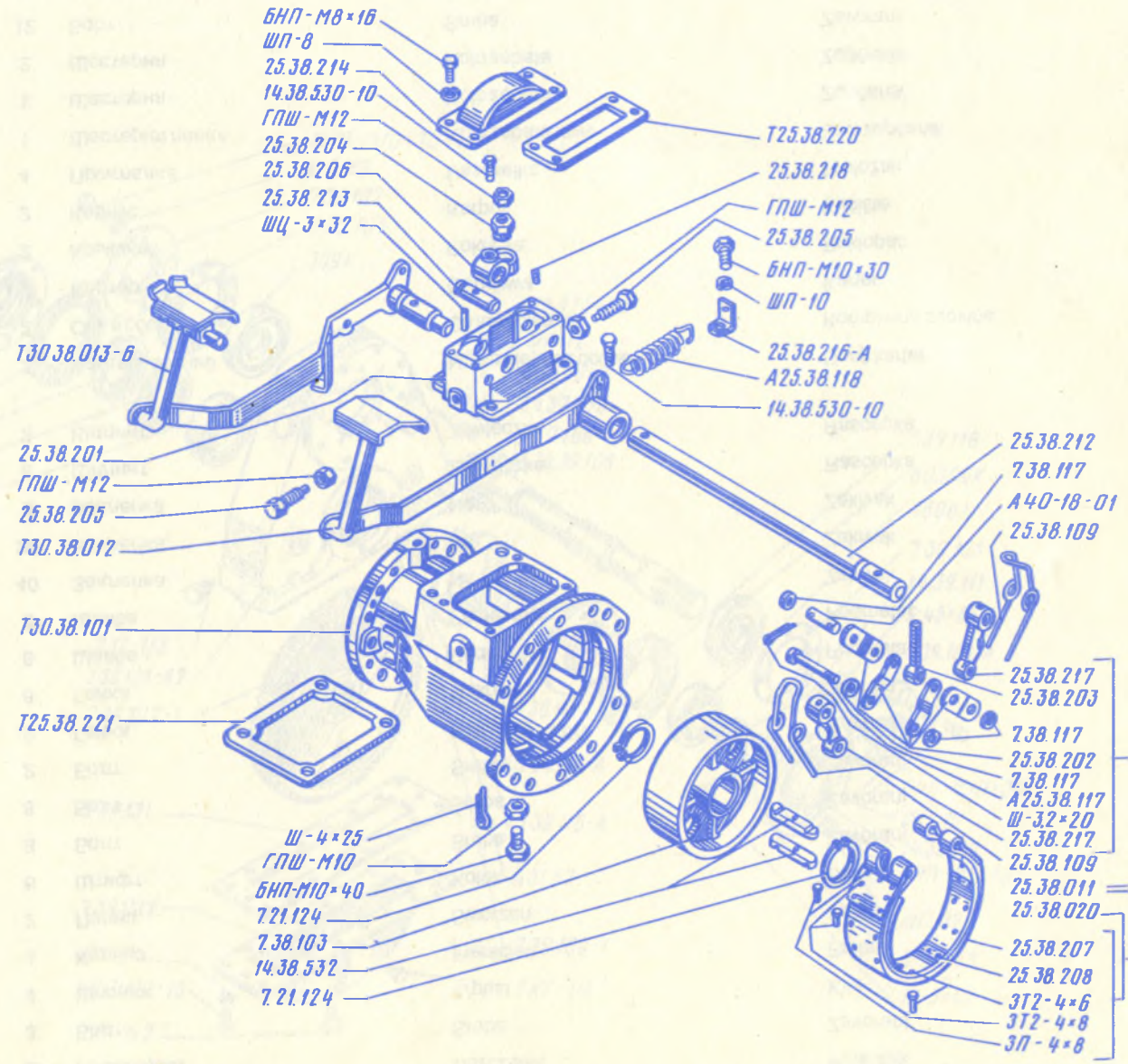
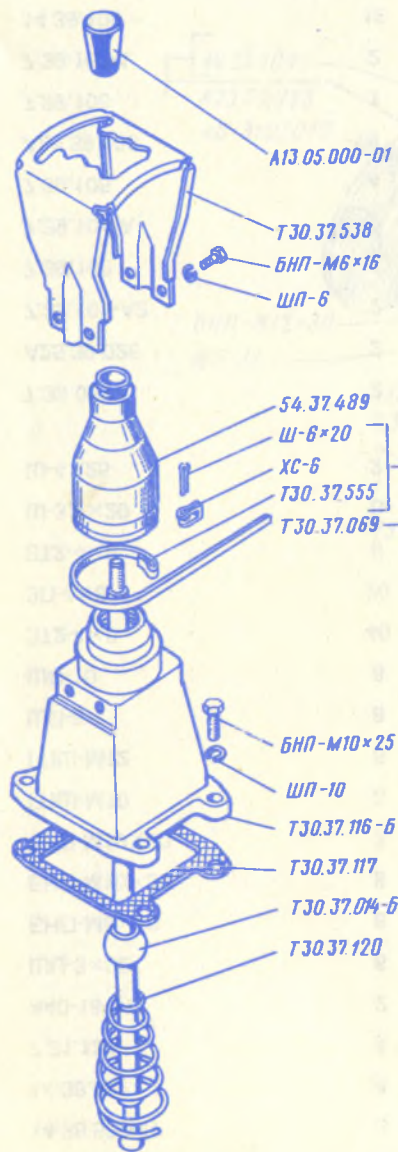
54

1	2	3	4	5	6	7	8
55	25.37.026	1	1	1	Вилка	Widelki	Viljuška
	A25.37.032-B	1	1	1	Валик	Wałek	Valjak
	A25.37.068-B	1	1	1	Рычаг	Dźwignia	Poluga
	T30.37.105-A	1	1	1	Вилка	Widelki	Viljuška
	T30.37.108	2	2	2	Поводок	Ogniwo przegubowe	Povodac
	T30.37.114	1	1	1	Валик	Wałek	Valjak
	T30.37.172	1	1	1	Валик	Wałek	Valjak
	T30.37.174	1	1	1	Валик	Wałek	Valjak
	T30.37.180	1	1	1	Вилка	Widelki	Viljuška
	T30.37.182	1	1	1	Вилка	Widelki	Viljuška
	T30.37.185	1	1	1	Вилка	Widelki	Viljuška
	T30.37.189	1	1	1	Поводок	Ogniwo przegubowe	Povodac
	A25.37.195	2	2	2	Болт	Śruba	Zavoranj
	A25.37.197	1	1	1	Шарнир	Przegub	Šarnir
	25.37.198	3	3	3	Шайба	Podkładka	Podmetač
	T30.37.199	1	1	1	Валик	Wałek	Valjak
	A25.37.230	1	1	1	Болт	Śruba	Zavoranj
	A25.37.366	1	1	1	Рычаг	Dźwignia	Poluga
	A25.37.367-B	1	1	1	Тяга	Cięgło	Zatega
	54.02.484	2	2	2	Палец	Sworzeń	Palac
14.38.530-10	6	6	6	Болт	Śruba	Zavoranj	
Ц90-1212046	2	2	2	Кольцо	Pierścień	Prsten	
1-20×40-1	2	2	2	Манжета	Uszczelnienie	Narukvica	
ГПШ-М8	1	1	1	Гайка	Nakrętka	Navrtka	
Ш-2×12	2	2	2	Шплинт	Zawlecзка	Rascepka	
ПЖ-1,2×120	6	6	6	Проволока	Drut	Žica	
ПЖ-1,2×150	2	2	2	Проволока	Drut	Žica	
56	T30.37.014-B	1	1	1	Рычаг в сборе	Dźwignia kompletna	Kompletna poluga
	T30.37.116Б	1	1	1	Колонка	Kolumna	Obujmica
	T30.37.069	1	1	1	Хомуттик	Zacisk	Obujmica
	T30.37.117	2	2	2	Прокладка	Uszczelka	Proložak
	T30.37.120	2	2	2	Пружина	Sprężyna	Opruga



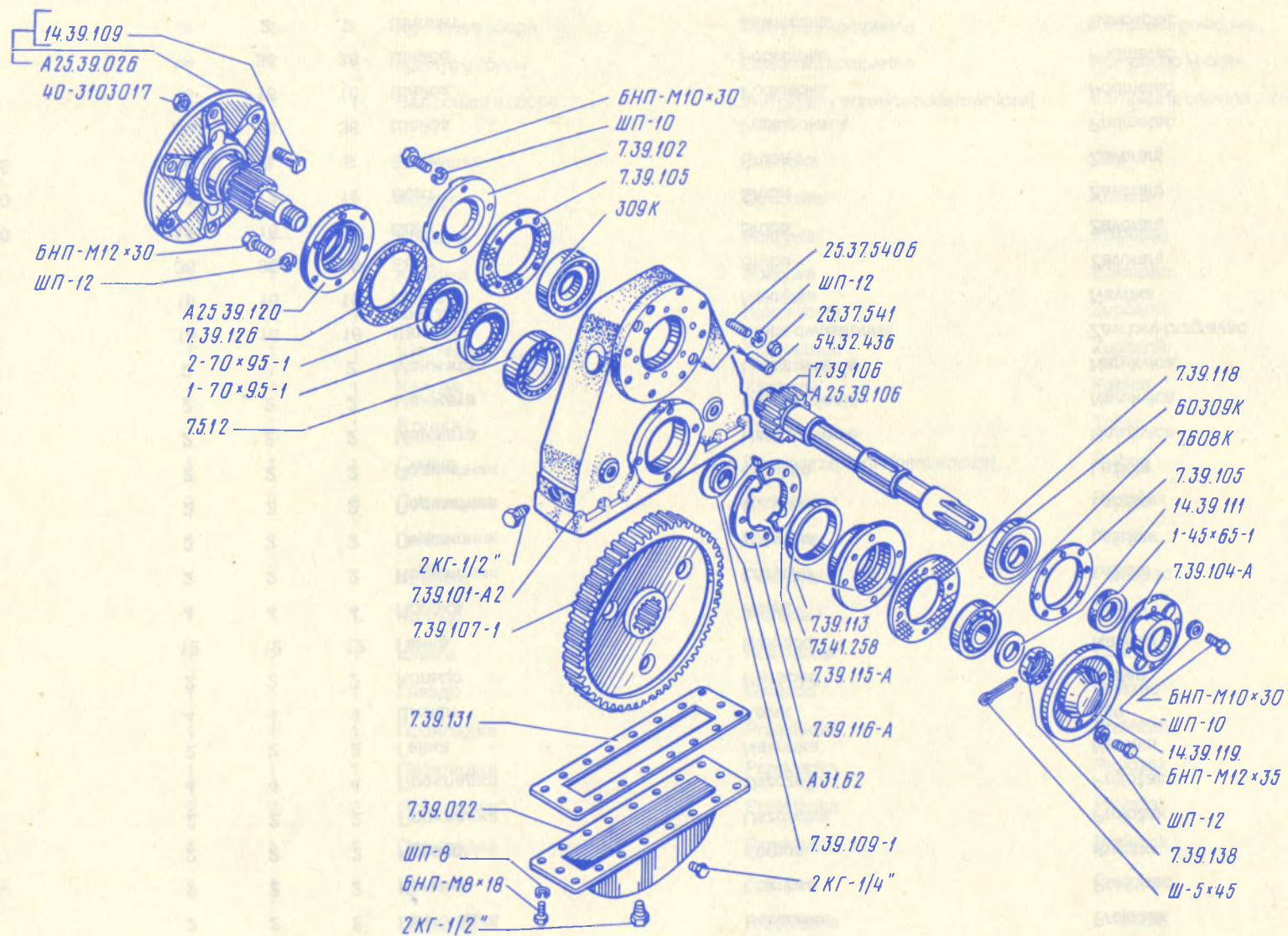
A25.37-Б	Передача главная (валики переключения передач) Przekładnia główna (wałki przelączania biegów) Glavni prenosnik (valjci za menjanje stepena prenosna)	55
-----------------	--	----

1	2	3	4	5	6	7	8
56	54.37.489	2	2	2	Чехол	Oslona	Omotáč
	T30.37.538	1	1	1	Кулиса	Jarzmo	Kulisa
	T30.37.555	1	1	1	Лента	Tařma	Traka
	A13.05.000-01	1	1	1	Рукоятка	Rękojeřć	Ruřica
	XC-6	1	1	1	Серьга	Ucho	Uřica
	БНП-М6×16	4	4	4	Болт	řruba	Zavoranj
	БНП-М10×25	4	4	4	Болт	řruba	Zavoranj
	ШП-6	4	4	4	Шайба	Podkládka	Podmetař
	ШП-10	4	4	4	Шайба	Podkládka	Podmetař
	Ш-6×20	1	1	1	Шплинт	Zawlecзка	Rascepka
57	25.38.011	2	2	2	Лента с рычагами в сборе	Tařma z dźwigniami kompletna	Kompletna traka sa polugama
	T30.38.012	1	1	1	Педаль левая в сборе	Pedał lewy kompletny	Kompletna lewa pedala
	T30.38.013-Б	1	1	1	Педаль правая в сборе	Pedał prawy kompletny	Kompletna desna pedala
	25.38.020	2	2	2	Лента в сборе	Tařma kompletna	Kompletna traka
	T30.38.101	2	2	2	Рукав	Wąř	Crevo
	7.38.103	2	2	2	Шкив	Koło hamulcowe	Kaiřnik
	25.38.109	4	4	4	Пружина	Sprężyna	Opruga
	A25.38.117	4	4	4	Палец	Sworzeń	Palac
	7.38.117	12	12	12	Шайба	Podkládka	Podmetař
	A25.38.118	2	2	2	Пружина	Sprężyna	Opruga
	25.38.201	2	2	2	Крышка	Pokrywa	Poklopac
	25.38.202	8	8	8	Серьга	Ucho	Uřica
	25.38.203	2	2	2	Тяга	Cięgło	Zatega
	25.38.204	2	2	2	Шарнир	Przegub	Zglob
	25.38.205	4	4	4	Болт	řruba	Zavoranj
	25.38.206	2	2	2	Рычаг	Dźwignia	Poluga
	25.38.207	2	2	2	Лента	Tařma	Traka
	25.38.208	2	2	2	Накладка тормозная	Okładzina cierna	Obloga kořnice
	25.38.212	1	1	1	Вал	Wał	Vratilo
	25.38.213	4	4	4	Ось	Oř	Osovina
25.38.214	2	2	2	Крышка	Pokrywka	Poklopac	
25.38.216-A	2	2	2	Ушко	Ucho	Uřica	



A25.37-Б	Передача главная (рычаг переключения передач) Przekładnia główna (dźwignia zmiany biegów) Glavni prenosnik (poluga za menjanje stepena prenosna)	56	T30.38	Рукава с тормозами Przewody hamulcowe Cilindri sa kočnicama	57
----------	---	----	--------	---	----

1	2	3	4	5	6	7	8
57	25.38.217	4	4	4	Рычаг	Dźwignia	Poluga
	25.38.218	4	4	4	Винт	Wkręt	Zavrtaň
	25.38.220	2	2	2	Прокладка	Uszczelka	Proložak
	25.38.221	2	2	2	Прокладка	Uszczelka	Proložak
	14.38.530-10	3	3	3	Болт	Śruba	Zavoranj
	14.38.532	4	4	4	Шпонка	Wpust	Klin
	7.21.124	4	4	4	Кольцо	Pierścień	Prsten
	A40-18-01	2	2	2	Палец	Sworzeń	Palac
	ШЦ-3×32	6	6	6	Штифт	Kolek	Štift
	БНП-М8×16	8	8	8	Болт	Śruba	Zavoranj
	БНП-М10×30	8	8	8	Болт	Śruba	Zavoranj
	БНП-М10×40	2	2	2	Болт	Śruba	Zavoranj
	ГПШ-М10	2	2	2	Гайка	Nakrętka	Navrtka
	ГПШ-М12	6	6	6	Гайка	Nakrętka	Navrtka
	ШП-8	8	8	8	Шайба	Podkładka	Podmetač
	ШП-10	8	8	8	Шайба	Podkładka	Podmetač
	ЗТ2-4×6	40	40	40	Заклепка	Nit	Zakivak
	ЗП-4×8	20	20	20	Заклепка	Nit	Zakivak
	ЗТ2-4×8	8	8	8	Заклепка	Nit	Zakivak
	Ш-3,2×20	8	8	8	Шплинт	Zawlecčka	Rascepka
	Ш-4×25	2	2	2	Шплинт	Zawlecčka	Rascepka
58	7.39.022	2	2	2	Картер нижний	Miska olejowa dolna	Donji karter
	A25.39.026	2	2	2	Ось в сборе	Oś kompletna	Kompletna osovina
	7.39.101-A2	2	2	2	Картер	Obudowa	Karter
	7.39.102	2	2	2	Крышка	Pokrywa	Poklopac
	7.39.104-A	2	2	2	Корпус	Korpus	Kućište
	7.39.105	4	4	4	Прокладка	Uszczelka	Proložak
	A25.39.106	1	1	1	Шестерня левая	Koło zębate lewe	Levi zupčanik
	7.39.106	1	1	1	Шестерня	Koło zębate	Zupčanik
	7.39.107-1	2	2	2	Шестерня	Koło zębate	Zupčanik
	14.39.109	12	12	12	Болт	Śruba	Zavoranj
	7-39.109-1	2	2	2	Кольцо	Pierścień	Prsten



<p>A25.39</p>	<p>Передача бортовая Przekładnia boczna Bočni prenosnik</p>	<p>58</p>
---------------	---	-----------

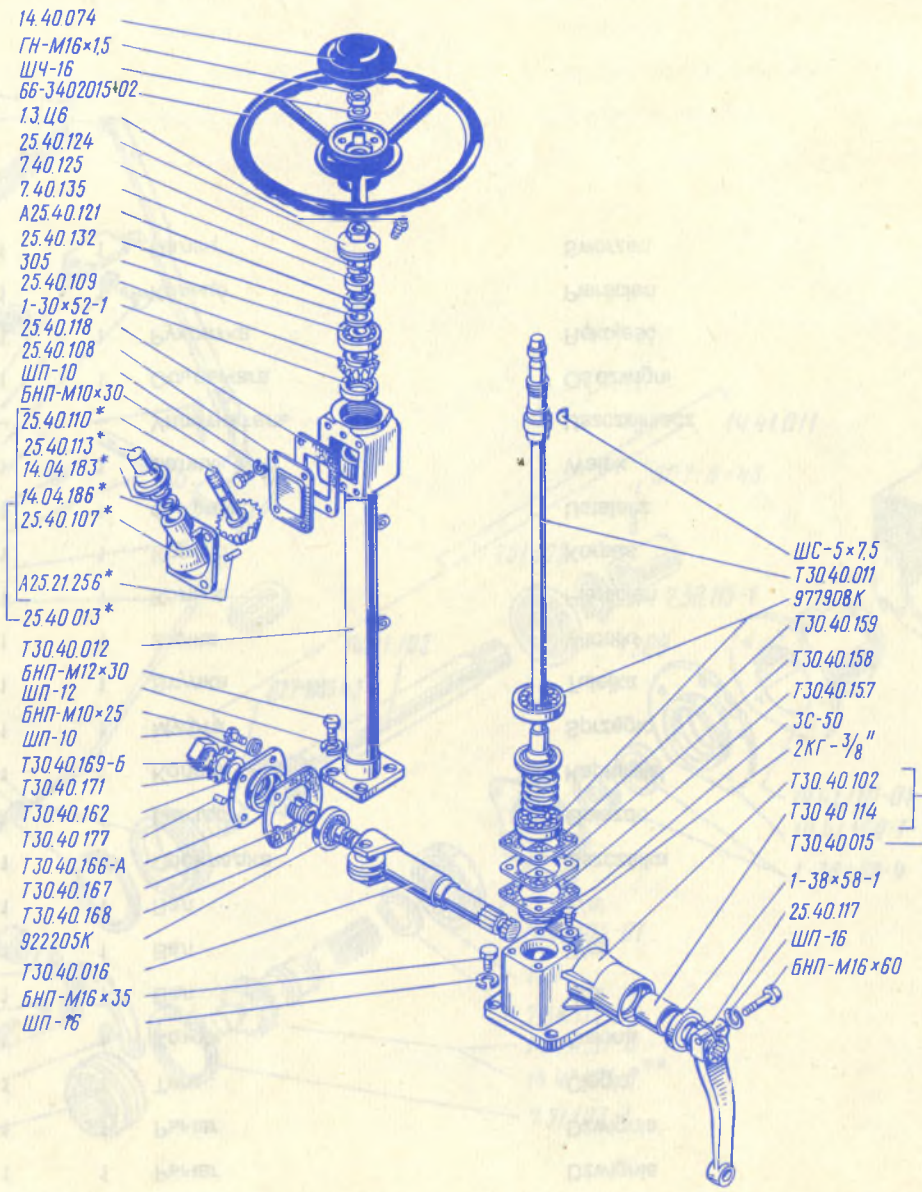
1	2	3	4	5	6	7	8
58	14.39.111	2	2	2	Шайба	Podkładka	Podmetač
	7.39.113	2	2	2	Стакан	Szklanka	Čaura
	7.39.115-A	24	24	24	Прокладка	Uszczelka	Proložak
	7.39.116-A	16	16	16	Прокладка	Uszczelka	Proložak
	7.39.118	2	2	2	Прокладка	Uszczelka	Proložak
	14.39.119	2	2	2	Крышка	Pokrywa	Poklopac
	A25.39.120	2	2	2	Корпус	Korpus	Kucište
	7.39.126	2	2	2	Прокладка	Uszczelka	Proložak
	7.39.131	4	4	4	Прокладка	Uszczelka	Proložak
	7.39.138	2	2	2	Гайка	Nakrętka	Navrtka
	54.32.436	4	4	4	Штифт	Kotek	Štift
	75.41.258	2	2	2	Кольцо	Pierścień	Prsten
	40-3103017	12	12	12	Гайка	Nakrętka	Navrtka
	A31.62	4	4	4	Пробка	Korek	Čep
	309K	2	2	2	Подшипник	Łożysko	Ležište
	60309K	2	2	2	Подшипник	Łożysko	Ležište
	7512	2	2	2	Подшипник	Łożysko	Ležište
	7608K	2	2	2	Подшипник	Łożysko	Ležište
	1-45×65-1	2	2	2	Манжета	Uszczelnienie	Narukvica
	1-70×95-1	2	2	2	Манжета	Uszczelnienie	Narukvica
	2-70×95-1	2	2	2	Манжета	Uszczelnienie	Narukvica
	25.37.540Б	16	16	16	Шпилька	Śruba dwustronna	Zavrtanj-brzglavac
	25.37.541	16	16	16	Гайка	Nakrętka	Navrtka
	БНП-М8×18	36	36	36	Болт	Śruba	Zavoranj
	БНП-М10×30	16	16	16	Болт	Śruba	Zavoranj
	БНП-М12×30	12	12	12	Болт	Śruba	Zavoranj
	БНП-М12×35	8	8	8	Болт	Śruba	Zavoranj
	ШП-8	36	36	36	Шайба	Podkładka	Podmetač
	ШП-10	16	16	16	Шайба	Podkładka	Podmetač
	ШП-12	36	36	36	Шайба	Podkładka	Podmetač
	Ш-5×45	2	2	2	Шплинт	Zawlecza	Rascepka
	2КГ-1/4"	6	6	6	Пробка	Korek	Čep
	2КГ-1/2"	6	6	6	Пробка	Korek	Čep

59	T30.40.011	1	1	1	Вал в сборе	Wał kompletny	Kompletno vratilo
	T30.40.012	1	1	1	Колонка в сборе	Kolumna kompletna	Kompletna kolona
	25.40.013*	1	1	1	Крышка в сборе	Pokrywa kompletna	Kompletni poklopac
	T30.40.015	1	1	1	Корпус в сборе	Obudowa kompletna	Kompletno kućište
	T30.40.016	1	1	1	Вал сошки в сборе	Wał główny przekładni kierowniczej kompletny	Kompletna osovina ručice
	14.40.074	1	1	1	Заглушка	Zaślepka	Čep
	T30.40.102	1	1	1	Корпус	Obudowa	Kućište
	25.40.107*	1	1	1	Крышка	Pokrywa	Poklopac
	25.40.108	1	1	1	Крышка	Pokrywa	Poklopac
	25.40.109	1	1	1	Шестерня	Koło zębate	Zupčanik
	25.40.110*	1	1	1	Шестерня	Koło zębate	Zupčanik
	25.40.113*	1	1	1	Колпак	Kapturek	Kapica
	T30.40.114	1	1	1	Втулка	Tulejka	Tuljac
	25.40.117	1	1	1	Сошка	Ramię przekładni kierowniczej	Ručica
	25.40.118	3	3	3	Прокладка	Przekładka	Proložak
	A25.40.121	1	1	1	Гайка	Nakrętka	Navrtka
	25.40.124	1	1	1	Крышка	Pokrywa	Poklopac
	7.40.125	1	1	1	Кольцо	Pierścień	Prsten
	25.40.132	1	1	1	Шайба	Podkładka	Podmetač
	7.40.135	1	1	1	Гнездо	Gniazdo	Gnezdo
	T30.40.157	1	1	1	Прокладка	Przekładka	Proložak
	T30.40.158	1	1	1	Прокладка	Przekładka	Proložak
	T30.40.159	2	2	2	Прокладка	Przekładka	Proložak
	T30.40.162	1	1	1	Прокладка	Przekładka	Proložak
	T30.40.166-A	1	1	1	Крышка	Pokrywa	Poklopac
	T30.40.167	1	1	1	Прокладка	Przekładka	Proložak
	T30.40.168	1	1	1	Винт	Wkręt	Zavrtanj
	T30.40.169-Б	1	1	1	Гайка	Nakrętka	Navrtka

* Для работы трактора на реверсе.
Dla pracy traktora z nawrotem.
Za rad traktora sa prekretanjem.

1	2	3	4	5	6	7	8
59	T30.40.171	1	1	1	Шайба	Podkładka	Podmetač
	T30.40.177	1	1	1	Штифт	Kolek	Štift
	14.04.183	1	1	1	Кольцо	Pierścień	Prsten
	14.04.186*	1	1	1	Шайба	Podkładka	Podmetač
	A25.21.256*	2	2	2	Штифт	Kolek	Štift
	66-3402015-02	1	1	1	Колесо рулевое в сборе	Koło kierownicy kompletne	Kompletni točak upravljača
	305	1	1	1	Подшипник	Łożysko	Ležište
	922205K	1	1	1	Подшипник	Łożysko	Ležište
	977908K	2	2	2	Подшипник	Łożysko	Ležište
	1-30×52-1	1	1	1	Манжета	Uszczelnienie	Narukvica
	1-38×58-1	1	1	1	Манжета	Uszczelnienie	Narukvica
	1.3.Ц6	1	1	1	Масленка	Smarowniczką	Mazalica
	ШС-5×7,5	1	1	1	Шпонка	Wpust	Klin
	ЗС-50	1	1	1	Заглушка	Zaśleпка	Prigušnica
	2КГ-3/8"	1	1	1	Пробка	Korek	Čep
	БНП-М10×25	4	4	4	Болт	Śruba	Zavoranj
	БНП-М10×30	4	4	4	Болт	Śruba	Zavoranj
	БНП-М12×30	4	4	4	Болт	Śruba	Zavoranj
	БНП-М16×35	4	4	4	Болт	Śruba	Zavoranj
	БНП-М16×60	1	1	1	Болт	Śruba	Zavoranj
	ГН-М16×1,5	1	1	1	Гайка	Nakrętka	Navrtka
	ШП-10	8	8	8	Шайба	Podkładka	Podmetač
	ШП-12	4	4	4	Шайба	Podkładka	Podmetač
	ШП-16	5	5	5	Шайба	Podkładka	Podmetač
	ШЧ-16	1	1	1	Шайба	Podkładka	Podmetač

* Для работы трактора на реверсе.
Dla pracy traktora z nawrotem.
Za rad traktora sa prekratanjem.

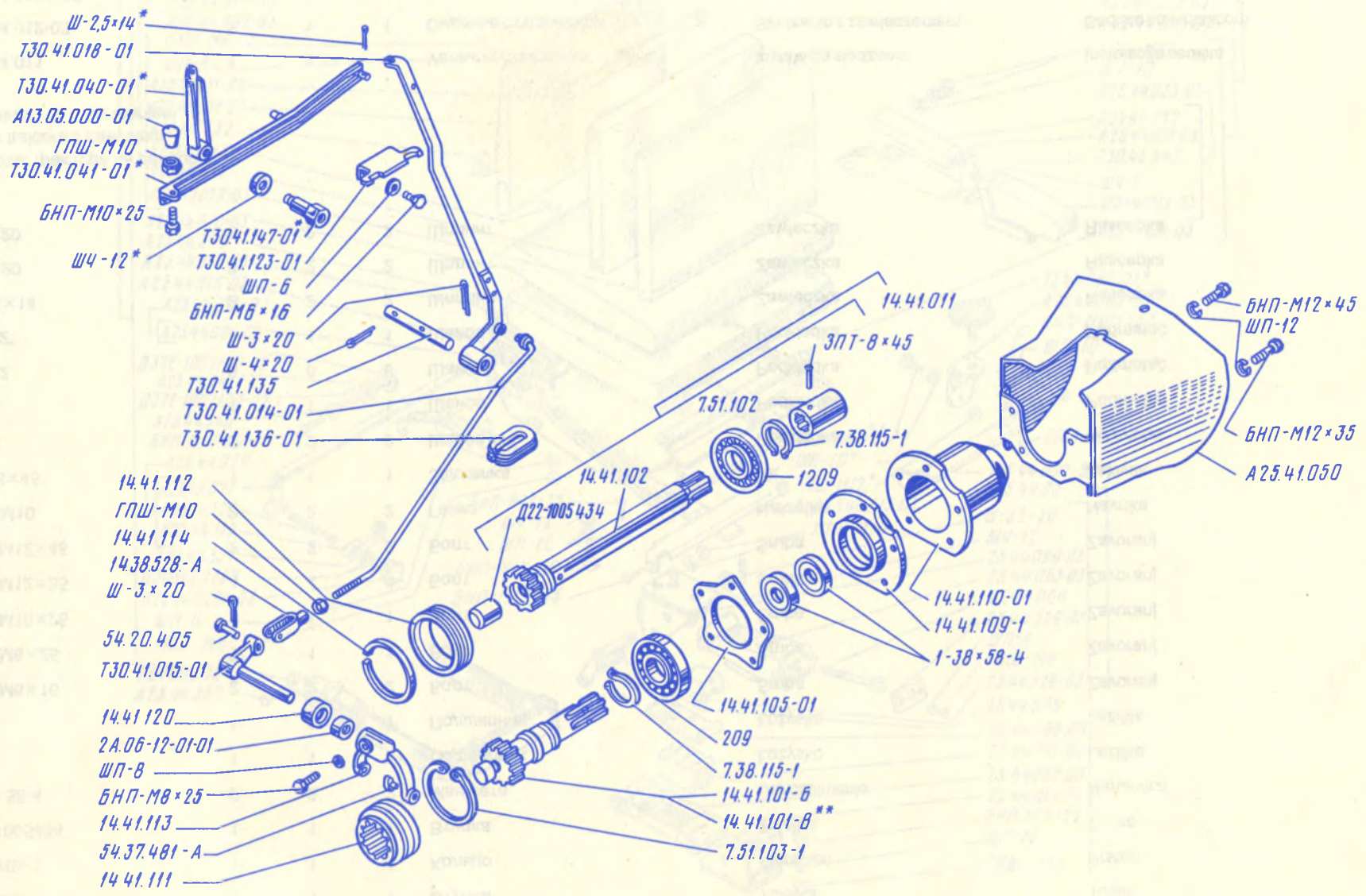


T30.40	Управление рулевое Układ kierowniczy Upravljač	59

1	2	3	4	5	6	7	8
60	14.41.011	1	1	1	Вал в сборе	Wał kompletny	Kompletno vratilo
	T30.41.014-01	1	1	1	Тяга	Cięgło	Zatęga
	T30.41.015-01	1	1	1	Рычаг	Dźwignia	Poluga
	T30.41.018-01	1	1	1	Рычаг	Dźwignia	Poluga
	T30.41.040-01*	1	1	1	Рычаг	Dźwignia	Poluga
	T30.41.041-01*	1	1	1	Тяга	Cięgło	Zatęga
	A25.41.050	1	1	1	Кожух	Osłona	Oklop
	14.41.101-Б	1	1	1	Вал	Wał	Vratilo
	14.41.101-В**	1	1	1	Вал	Wał	Vratilo
	14.41.102	1	1	1	Вал	Wał	Vratilo
	14.41.105-01	1	1	1	Прокладка	Uszczelka	Proložak
	14.41.109-1	1	1	1	Гнездо	Gniazdo	Gnezdo
	14.41.110-01	1	1	1	Колпак	Kapturek	Kapica
	14.41.111	1	1	1	Муфта	Sprzęgło	Spojka
	14.41.112	1	1	1	Втулка	Tulejka	Tuljac
	14.41.113	1	1	1	Вилка	Widelki	Viljuška
	14.41.114	1	1	1	Кольцо	Pierścień	Prsten
	14.41.120	1	1	1	Корпус	Korpus	Kućište
	T30.41.123-01	1	1	1	Фиксатор	Ustalacz	Fiksativ
	T30.41.135	1	1	1	Валик	Walek	Valjak
	T30.41.136-01	1	-	-	Уплотнитель	Uszczelniaacz	Zaptivka
	T30.41.147-01*	1	1	1	Ось рычага	Oś dźwigni	Osovina poluge
	A13.05.000-01	1	1	1	Рукоятка	Rękojeść	Ručica
	2A.06-12-01-01	1	1	1	Кольцо	Pierścień	Prsten
	54.20.405	1	1	1	Палец	Sworzén	Palac

* Для работы трактора на реверсе.
Dla pracy traktora z nawrotem.
Za rad traktora sa prekretnjem.

** По особому заказу.
Na odrębne zamówienie.
Po specjalnoj narudžbini.

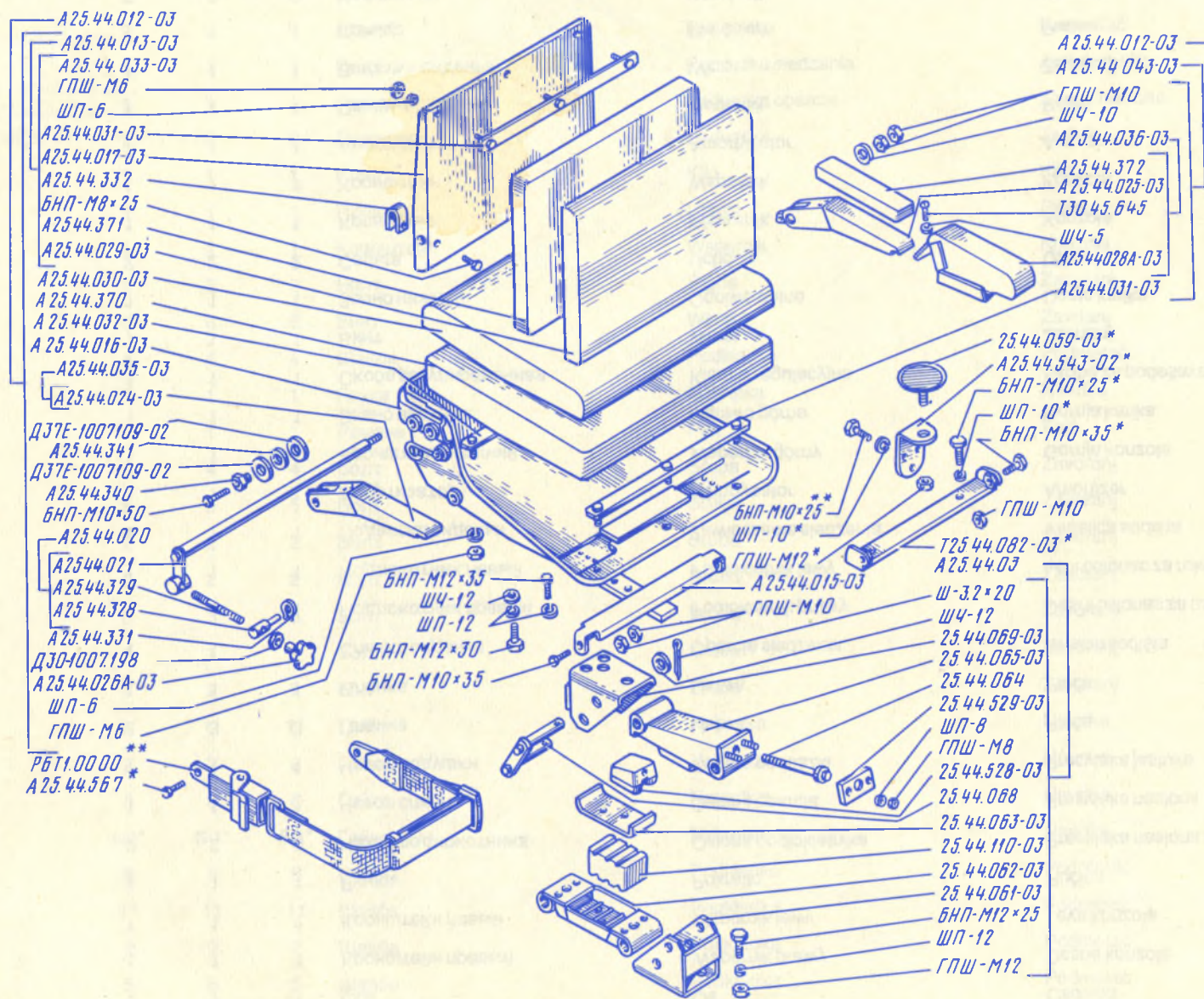


Т30.41	Вал отбора мощности Wał odbioru mocy Priključno vratilo	60
--------	---	----

1	2	3	4	5	6	7	8
60	54.37.481-A	2	2	2	Палец	Sworzeń	Palac
	7.38.115-1	2	2	2	Кольцо	Pierścień	Prsten
	14.38.528-A	1	1	1	Вилка	Widelki	Viljuška
	7.51.102	1	1	1	Втулка	Tulejka	Tuljac
	7.51.103-1	1	1	1	Кольцо	Pierścień	Prsten
	Д22-1005434	1	1	1	Втулка	Tulejka	Tuljac
	1-38×58-4	2	2	2	Манжета	Uszczelnienie	Narukvica
	209	1	1	1	Подшипник	Łożysko	Ležište
	1209	1	1	1	Подшипник	Łożysko	Ležište
	БНП-М6×16	2	2	2	Болт	Śruba	Zavoranj
	БНП-М8×25	1	1	1	Болт	Śruba	Zavoranj
	БНП-М10×25	1	1	1	Болт	Śruba	Zavoranj
	БНП-М12×35	4	4	4	Болт	Śruba	Zavoranj
	БНП-М12×45	2	2	2	Болт	Śruba	Zavoranj
	ГПШ-М10	2	2	2	Гайка	Nakrętka	Navrtka
	ЗПТ-8×45	1	1	1	Заклепка	Nit	Zakivak
	ШП-6	2	2	2	Шайба	Podkładka	Podmetač
	ШП-8	1	1	1	Шайба	Podkładka	Podmetač
	ШП-12	6	6	6	Шайба	Podkładka	Podmetač
	ШЧ-12*	1	1	1	Шайба	Podkładka	Podmetač
	Ш-2,5×14	2	2	2	Шплинт	Zawlecзка	Rascepka
	Ш-3×20	2	2	2	Шплинт	Zawlecзка	Rascepka
	Ш-4×20	2	2	2	Шплинт	Zawlecзка	Rascepka

* Для работы трактора на реверсе.
Dla pracy traktora z nawrotem.
Za rad traktora sa preketanjem.

61	A25.44.011	1	1	1	Установка сиденья	Instalacja siedzenia	Instalacija sedišta
	A25.44.012-03	1	1	1	Сиденье с подвеской	Siedzienie z zawieszeniem	Sedište sa vešalicom
	A25.44.013A-03	1	1	1	Сиденье	Siedzienie	Sedište
	A25.44.015-03	1	1	1	Опора	Wspornik	Oporac



T25A.44

Установка сиденья А25.44.011
 Instalacja siedzenia А25.44.011
 Postavljanje sedišta А25.44.011

61

1	2	3	4	5	6	7	8
61	A25.44.016-03	1	1	1	Основание	Podstawa	Osnova
	A25.44.017-03	1	1	1	Спинка	Oparcie	Naslon
	A25.44.020	1	1	1	Регулятор	Ustalacz	Regulator
	A25.44.021	1	1	1	Ось	Oś	Osovina
	A25.44.024-03	1	1	1	Кронштейн правый	Wspornik prawy	Desna konzola
	A25.44.025-03	1	1	1	Кронштейн левый	Wspornik lewy	Leva konzola
	A25.44.026A-03	1	1	1	Ручка	Pokrętko	Ručica
	A25.44.028A-03	2	2	2	Чехол подлокотника	Oslona podłokietnika	Presvlaka naslona za ruku
	A25.44.029-03	1	1	1	Чехол спинки	Oslona oparcia	Presvlaka naslona
	A25.44.030-03	1	1	1	Чехол подушки	Oslona poduszki	Presvlaka jastuka
	A25.44.031-03	3	3	3	Планка	Listwa	Ploča
	A25.44.032-03	1	1	1	Планка	Listwa	Ploča
	A25.44.033-03	1	1	1	Спинка сиденья	Oparcie siedzenia	Naslon sedišta
	A25.44.035-03	1	1	1	Подлокотник правый	Podłokietnik prawy	Desni oslonac za ruku
	A25.44.036-03	1	1	1	Подлокотник левый	Podłokietnik lewy	Levi oslonac za ruku
	A25.44.053A-03	1	1	1	Подвеска сиденья	Zawieszenie siedzenia	Vešalica sedišta
	25.44.059-03*	1	1	1	Амортизатор	Amortyzator	Amortizer
	25.44.061-03	1	1	1	Кронштейн верхний	Wspornik górny	Gornja konzola
	25.44.062-03	1	1	1	Звено верхнее	Ogniwo górne	Gornja karika
	25.44.063-03	1	1	1	Скоба регулировочная	Klamra regulacyjna	Skoba za podešavanje
	25.44.064	1	1	1	Винт	Wkręt	Zavrtanj
	25.44.065-03	1	1	1	Звено нижнее	Ogniwo dolne	Donja karika
	25.44.068	2	2	2	Серьга	Ucho	Ušica
	A25.44.069-03	1	1	1	Кронштейн	Wspornik	Konzola
	T25A2.44.082-03*	1	1	1	Кронштейн	Wspornik	Konzola
	25.44.110-03	1	1	1	Амортизатор	Amortyzator	Amortizer
	A25.44.328	1	1	1	Палец	Sworzeń	Palac
	A25.44.329	1	1	1	Винт	Wkręt	Zavrtanj
	A25.44.331	1	1	1	Кольцо	Pierścień	Prsten
	A25.44.332	2	2	2	Кронштейн	Wspornik	Konzola

A25.44.340	2	2	2	Гайка	Nakrętka	Navrtka
A25.44.341	2	2	2	Шайба	Podkładka	Podmetač
A25.44.370	1	1	1	Подушка сиденья	Poduszka siedzenia	Jastuk sedišta
A25.44.371	1	1	1	Подушка спинки	Poduszka oparcia	Jastuk naslona
A25.44.372	2	2	2	Подушка	Poduszka	Jastuk
25.44.528-03	1	1	1	Клин	Klin	Klin
25.44.529-03	1	1	1	Планка	Listwa	Ploča
A25.44.543-02*	1	1	1	Кронштейн	Wspornik	Konzola
A25.44.567*	2	2	2	Болт	Śruba	Zavoranj
T30.45.645	6	6	6	Винт	Wkręt	Zavrtanj
Д37Е-1007109-02	4	4	4	Шайба	Podkładka	Podmetač
Д30-1007198	1	1	1	Гайка	Nakrętka	Navrtka
РБТ1.00.00**	1	1	1	Ремень	Pas	Kaiš
БНП-М8×25	4	4	4	Болт	Śruba	Zavoranj
БНП-М10×25*	5	5	5	Болт	Śruba	Zavoranj
БНП-М10×35*	2	2	2	Болт	Śruba	Zavoranj
БНП-М10×50	2	2	2	Болт	Śruba	Zavoranj
БНП-М12×25	3	3	3	Болт	Śruba	Zavoranj
БНП-М12×30	1	1	1	Болт	Śruba	Zavoranj
БНП-М12×35	2	2	2	Болт	Śruba	Zavoranj
ГПШ-М6	11	11	11	Гайка	Nakrętka	Navrtka
ГПШ-М8	2	2	2	Гайка	Nakrętka	Navrtka
ГПШ-М10	8	8	8	Гайка	Nakrętka	Navrtka
ГПШ-М12	6/1*	6/1*	6/1*	Гайка	Nakrętka	Navrtka
ШЧ-5	6	6	6	Шайба	Podkładka	Podmetač
ШП-6	11	11	11	Шайба	Podkładka	Podmetač
ШП-8	2	2	2	Шайба	Podkładka	Podmetač
ШП-10*	5	5	5	Шайба	Podkładka	Podmetač

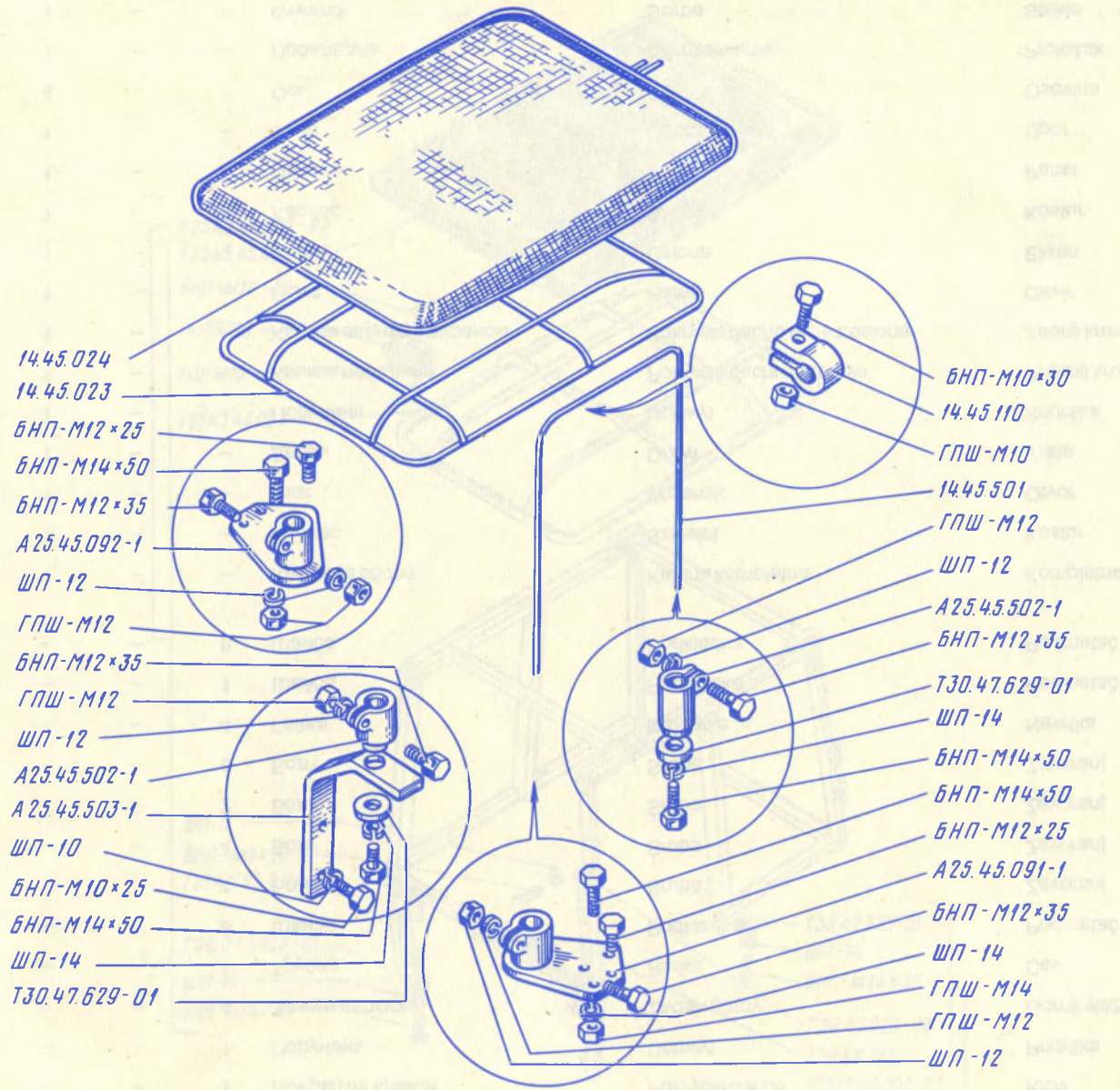
* Для установки сиденья при работе трактора на реверсе.
Dla instalacji siedzenia przy pracy traktora z nawrotem.
Za instaliranje sedišta pri radu traktora sa prekretanjem.

** По требованию потребителя.
Na żądanie odbiorcy.
Po narudžbini poročilca.

1	2	3	4	5	6	7	8
61	ШЧ-10	1	1	1	Шайба	Podkładka	Podmetač
	ШП-12	6	6	6	Шайба	Podkładka	Podmetač
	ШЧ-12	5	5	5	Шайба	Podkładka	Podmetač
	Ш-3,2×20	4	4	4	Шплинт	Zawlecзка	Rascepka
62*	14.45.023	1	1	—	Каркас крыши в сборе	Szkielet dachu kompletny	Kompletni kostur krova
	14.45.024	1	1	—	Покрытие крыши в сборе	Pokrycie dachu kompletne	Kompletni krov
	A25.45.091-1	1	1	—	Кронштейн левый	Wspornik lewy	Leva konzola
	A25.45.092-1	1	1	—	Кронштейн правый	Wspornik prawy	Desna konzola
	14.45.110	4	4	—	Зажим	Zacisk	Stezač
	14.45.501	2	2	—	Стойка	Stojak	Stub
	A25.45.502-1	2	2	—	Кронштейн	Wspornik	Konzola
	A25.45.503-1	2	2**	—	Кронштейн	Wspornik	Konzola
	T30.47.629-01	4	4	—	Шайба	Podkładka	Podmetač
	БНП-М10×25	4	4	—	Болт	Šruba	Zavoranj
	БНП-М10×30	4	4	—	Болт	Šruba	Zavoranj
	БНП-М12×25	2	2	—	Болт	Šruba	Zavoranj
	БНП-М12×35	4	4	—	Болт	Šruba	Zavoranj
	БНП-М14×50	4	4	—	Болт	Šruba	Zavoranj
	ГПШ-М10	4	4	—	Гайка	Nakrętka	Navrtka
	ГПШ-М12	4	6	—	Гайка	Nakrętka	Navrtka
	ГПШ-М14	2	2	—	Гайка	Nakrętka	Navrtka
	ШП-10	4	4**	—	Шайба	Podkładka	Podmetač
	ШП-12	4	6	—	Шайба	Podkładka	Podmetač
	ШП-14	4	4	—	Шайба	Podkładka	Podmetač

* К трактору Т25А по требованию потребителя.
Do traktora T25A na żądanie odbiorcy.
Za traktor T25A po narudžbini poručilca.

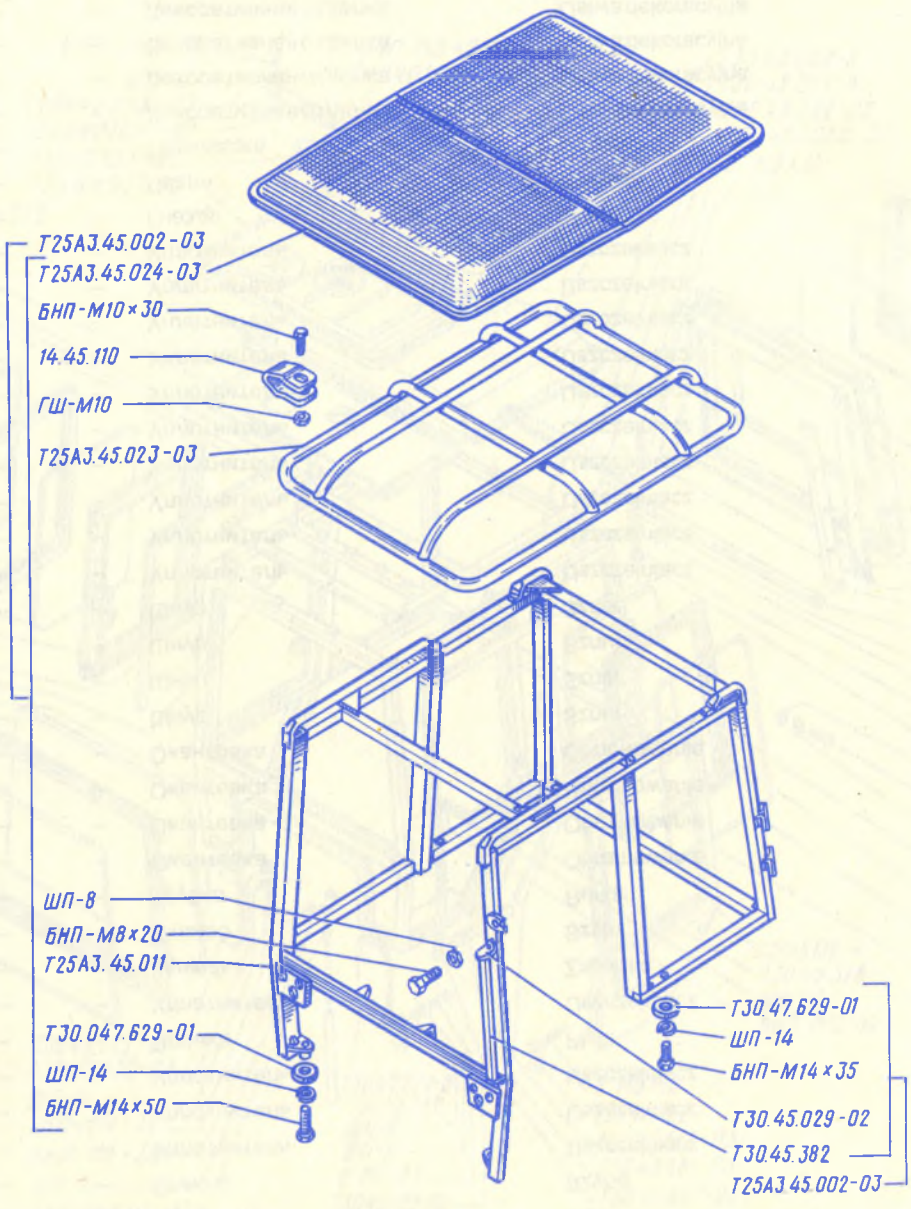
** Для работы трактора на реверсе.
Dla pracy traktora z nawrotem.
Za rad traktora sa prekratanjem.



<p>A25.45-1</p>	<p>Тент Ороща Cirada</p>	<p>62</p>
-----------------	----------------------------------	-----------

1	2	3	4	5	6	7	8	
63	T25A3.45.002-03	-	-	1	Каркас безопасности в сборе	Szkielet ochronny kompletny	Kompletni bezbednosni kostur	
	T25A3.45.011	-	-	1	Каркас	Szkielet	Kostur	
	T25A3.45.023-03	-	-	1	Каркас крыши	Szkielet dachu	Kostur krova	
	T25A3.45.024-03	-	-	1	Покрытие крыши	Pokrycie dachu	Krov	
	T30.45.029-02	-	-	1	Поручень	Uchwyt	Pridrška	
	14.4E.110	-	-	4	Зажим верхний	Zacisk górny	Gornji stežač	
	T30.45.382	-	-	1	Трубка	Rurka	Cev	
	T30.47.629-01	-	-	8	Шайба	Podkładka	Podmetač	
	БНП-М8×20	-	-	1	Болт	Śruba	Zavoranj	
	БНП-М10×30	-	-	4	Болт	Śruba	Zavoranj	
	БНП-М14×35	-	-	2	Болт	Śruba	Zavoranj	
	БНП-М14×50	-	-	6	Болт	Śruba	Zavoranj	
	ГШ-М10	-	-	4	Гайка	Nakrętka	Navrtka	
	ШП-8	-	-	1	Шайба	Podkładka	Podmetač	
	ШП-14	-	-	8	Шайба	Podkładka	Podmetač	
	64	T30.45.001-A	1	-	-	Кабина в сборе	Kabina kompletna	Kompletna kabina
		T30.45.011-A	1	-	-	Каркас	Szkielet	Kostur
T30.45.012-A		1	-	-	Люк	Wziernik	Otvor	
T30.45.013-A		1	-	-	Дверь	Drzwi	Vrata	
T30.45.029-02		1	-	-	Поручень	Uchwyt	Pridrška	
T30.45.037-Б		1	-	-	Крыша передняя	Pokrycie dachu przednie	Prednji krov	
T30.45.038-Б		1	-	-	Крыша задняя с экраном	Pokrycie dachu tylne z osłoną	Zadnji krov sa ekranom	
T30.45.056-A		1	-	-	Рама	Rama	Okvir	
T30.45.066-A		1	-	-	Экран	Oslona	Ekran	
T30.45.070-A		1	-	-	Каркас	Szkielet	Kostur	
T30.45.085		1	-	-	Панель	Płyta	Panel	
T30.45.135		1	-	-	Упор	Opora	Upor	
A25.45.136-A		4	-	-	Ось	Oś	Osovina	
T30.45.137-02		1	-	-	Прокладка	Uszczelnienie	Proložak	
T30.45.150-03		1	-	-	Стекло	Szyba	Staklo	

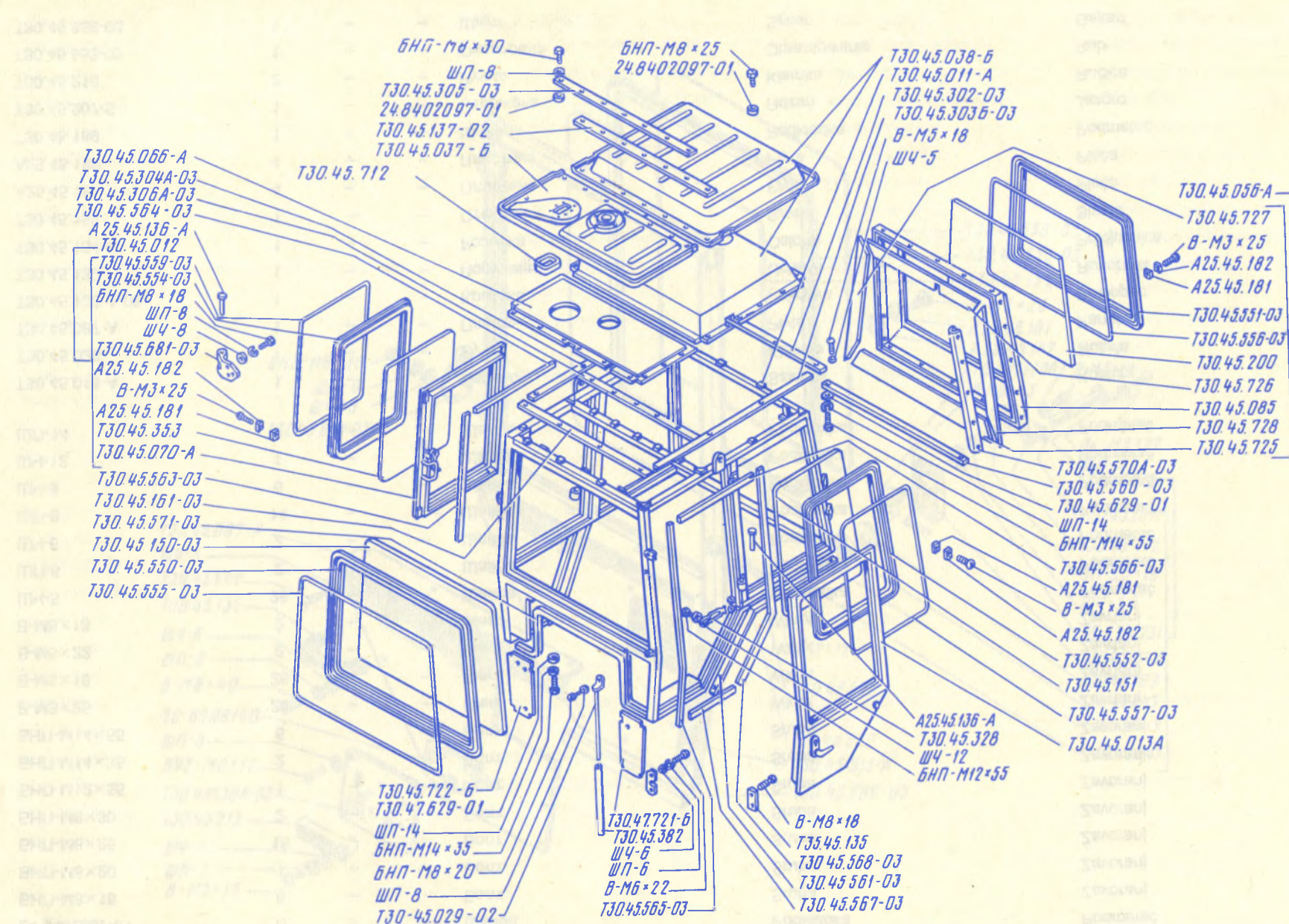
120 40 108
 120 40 117
 120 40 127
 120 40 137
 120 40 147
 120 40 157
 120 40 167
 120 40 177
 120 40 187
 120 40 197
 120 40 207
 120 40 217
 120 40 227
 120 40 237
 120 40 247
 120 40 257
 120 40 267
 120 40 277
 120 40 287
 120 40 297
 120 40 307
 120 40 317
 120 40 327
 120 40 337
 120 40 347
 120 40 357
 120 40 367
 120 40 377
 120 40 387
 120 40 397
 120 40 407
 120 40 417
 120 40 427
 120 40 437
 120 40 447
 120 40 457
 120 40 467
 120 40 477
 120 40 487
 120 40 497
 120 40 507



T25A3.45

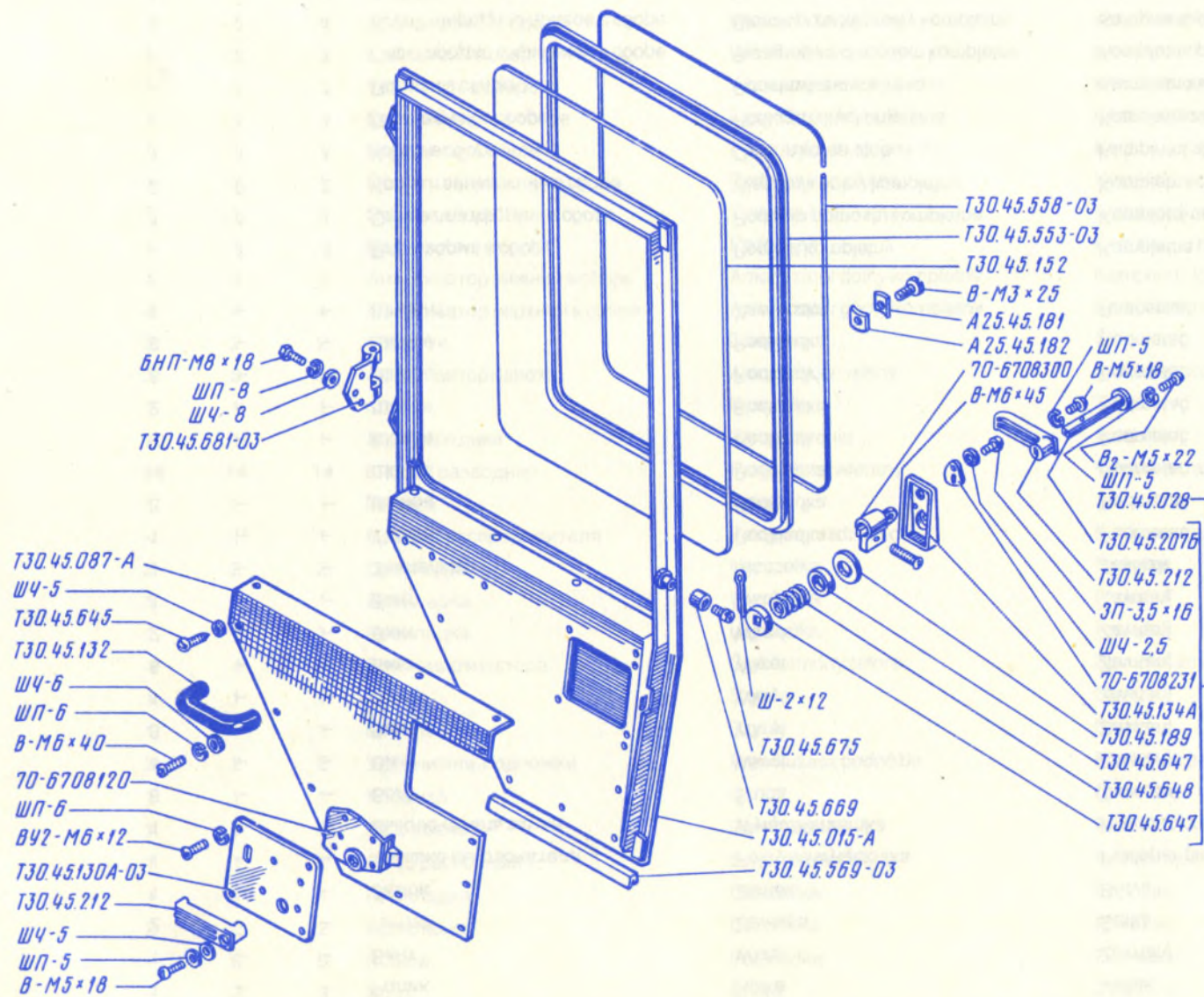
Каркас безопасности
 Szkielet ochronny
 Kostur

1	2	3	4	5	6	7	8
64	T30.45.151	2	-	-	Стекло	Szyba	Staklo
	T30.45.161-03	1	-	-	Уплотнитель	Uszczelniacz	Zaptivka
	A25.45.181	20	-	-	Пластина	Płyta	Ploča
	A25.45.182	20	-	-	Пластина	Płyta	Ploča
	T30.45.200	1	-	-	Стекло	Szyba	Staklo
	T30.45.302-03	1	-	-	Уплотнитель	Uszczelniacz	Zaptivka
	T30.45.303Б-03	1	-	-	Уплотнитель	Uszczelniacz	Zaptivka
	T30.45.304Б-03	1	-	-	Уплотнитель	Uszczelniacz	Zaptivka
	T30.45.305-03	1	-	-	Планка	Płyta	Ploča
	T30.45.306-02	1	-	-	Уплотнитель	Uszczelniacz	Zaptivka
	T30.45.328	1	-	-	Защелка	Zapadka	Zaporka
	T30.45.353	1	-	-	Стекло	Szyba	Staklo
	T30.45.382	1	-	-	Трубка	Rurka	Cev
	T30.45.550-03	1	-	-	Окантовка	Obramowanie	Rub
	T30.45.551-03	1	-	-	Окантовка	Obramowanie	Rub
	T30.45.552-03	2	-	-	Окантовка	Obramowanie	Rub
	T30.45.554-03	1	-	-	Окантовка	Obramowanie	Rub
	T30.45.555-03	1	-	-	Шнур	Sznur	Gajtan
	T30.45.556-03	1	-	-	Шнур	Sznur	Gajtan
	T30.45.557-03	2	-	-	Шнур	Sznur	Gajtan
	T30.45.559-03	2	-	-	Шнур	Sznur	Gajtan
	T30.45.560-03	1	-	-	Уплотнитель	Uszczelniacz	Zaptivka
	T30.45.561-03	2	-	-	Уплотнитель	Uszczelniacz	Zaptivka
	T30.45.563-03	2	-	-	Уплотнитель	Uszczelniacz	Zaptivka
	T30.45.564-03	2	-	-	Уплотнитель	Uszczelniacz	Zaptivka
	T30.45.565-03	1	-	-	Уплотнитель	Uszczelniacz	Zaptivka
	T30.45.566-03	1	-	-	Уплотнитель	Uszczelniacz	Zaptivka
	T30.45.567-03	1	-	-	Уплотнитель	Uszczelniacz	Zaptivka
	T30.45.568-03	1	-	-	Уплотнитель	Uszczelniacz	Zaptivka
	T30.45.570-A-03	1	-	-	Уплотнитель	Uszczelniacz	Zaptivka
	T30.45.571-03	1	-	-	Уплотнитель	Uszczelniacz	Zaptivka
	T30.45.671	1	-	-	Гнездо	Gniazdo	Gnezdo
	T30.45.681-03	2	-	-	Петля	Zawiasa	Šarka
	T30.45.712	1	-	-	Прокладка	Uszczelka	Proložak
	T30.45.721-Б	1	-	-	Декоративная отделка	Listwa dekoracyjna	Dekorativni ukras
	T30.45.722-Б	1	-	-	Декоративная отделка	Listwa dekoracyjna	Dekorativni ukras
	T30.45.725	1	-	-	Декоративная отделка	Listwa dekoracyjna	Dekorativni ukras
	T30.45.726	1	-	-	Декоративная отделка	Listwa dekoracyjna	Dekorativni ukras



<p>T30.45</p>	<p>Кабина (кабина в сборе Т30.45.001-А) Kabina (kabina kompletna Т30.45.001-А) Kabina (kompletna kabina Т30.45.001-А)</p>	<p>64</p>
---------------	---	-----------

1	2	3	4	5	6	7	8
64	T30.45.727	1	-	-	Декоративная отделка	Listwa dekoracyjna	Dekoratívni ukras
	T30.45.728	1	-	-	Декоративная отделка	Listwa dekoracyjna	Dekoratívni ukras
	T30.45.629-01	8	-	-	Шайба	Podkladka	Podmetač
	24.8402097-01	17	-	-	Шайба	Podkladka	Podmetač
	БНП-М8×18	6	-	-	Болт	Śruba	Zavoranj
	БНП-М8×20	1	-	-	Болт	Śruba	Zavoranj
	БНП-М8×25	15	-	-	Болт	Śruba	Zavoranj
	БНП-М8×30	2	-	-	Болт	Śruba	Zavoranj
	БНП-М12×55	1	-	-	Болт	Śruba	Zavoranj
	БНП-М14×35	2	-	-	Болт	Śruba	Zavoranj
	БНП-М14×55	6	-	-	Болт	Śruba	Zavoranj
	В-М3×25	20	-	-	Винт	Wkręt	Zavrtanj
	В-М5×18	26	-	-	Винт	Wkręt	Zavrtanj
	В-М6×22	2	-	-	Винт	Wkręt	Zavrtanj
	В-М8×18	2	-	-	Винт	Wkręt	Zavrtanj
	ШЧ-5	26	-	-	Шайба	Podkladka	Podmetač
	ШП-6	2	-	-	Шайба	Podkladka	Podmetač
	ШЧ-6	2	-	-	Шайба	Podkladka	Podmetač
	ШП-8	14	-	-	Шайба	Podkladka	Podmetač
	ШЧ-8	6	-	-	Шайба	Podkladka	Podmetač
ШЧ-12	1	-	-	Шайба	Podkladka	Podmetač	
ШП-14	8	-	-	Шайба	Podkladka	Podmetač	
65	T30.45.015-A	1	-	-	Каркас	Szkielet	Kostur
	T30.45.028	1	-	-	Ручка	Klamka	Ručica
	T30.45.087-A	1	-	-	Панель	Płyta	Panel
	T30.45.130-A-03	1	-	-	Крышка	Pokrywa	Poklopac
	T30.45.132	1	-	-	Поручень	Uchwył	Rukohvat
	T30.45.134-A	1	-	-	Розетка	Oslona	Priključnica
	T30.45.152	1	-	-	Стекло	Szyba	Staklo
	A25.45.181	4	-	-	Пластина	Płyta	Ploča
	A25.45.182	4	-	-	Пластина	Płyta	Ploča
	T30.45.189	1	-	-	Шайба	Podkladka	Podmetač
	T30.45.207-Б	1	-	-	Стержень	Rdzeń	Jezgro
	T30.45.212	2	-	-	Ручка	Klamka	Ručica
	T30.45.553-03	1	-	-	Окантовка	Obramowanie	Rub
	T30.45.558-03	1	-	-	Шнур	Sznur	Gajtan



T30.45

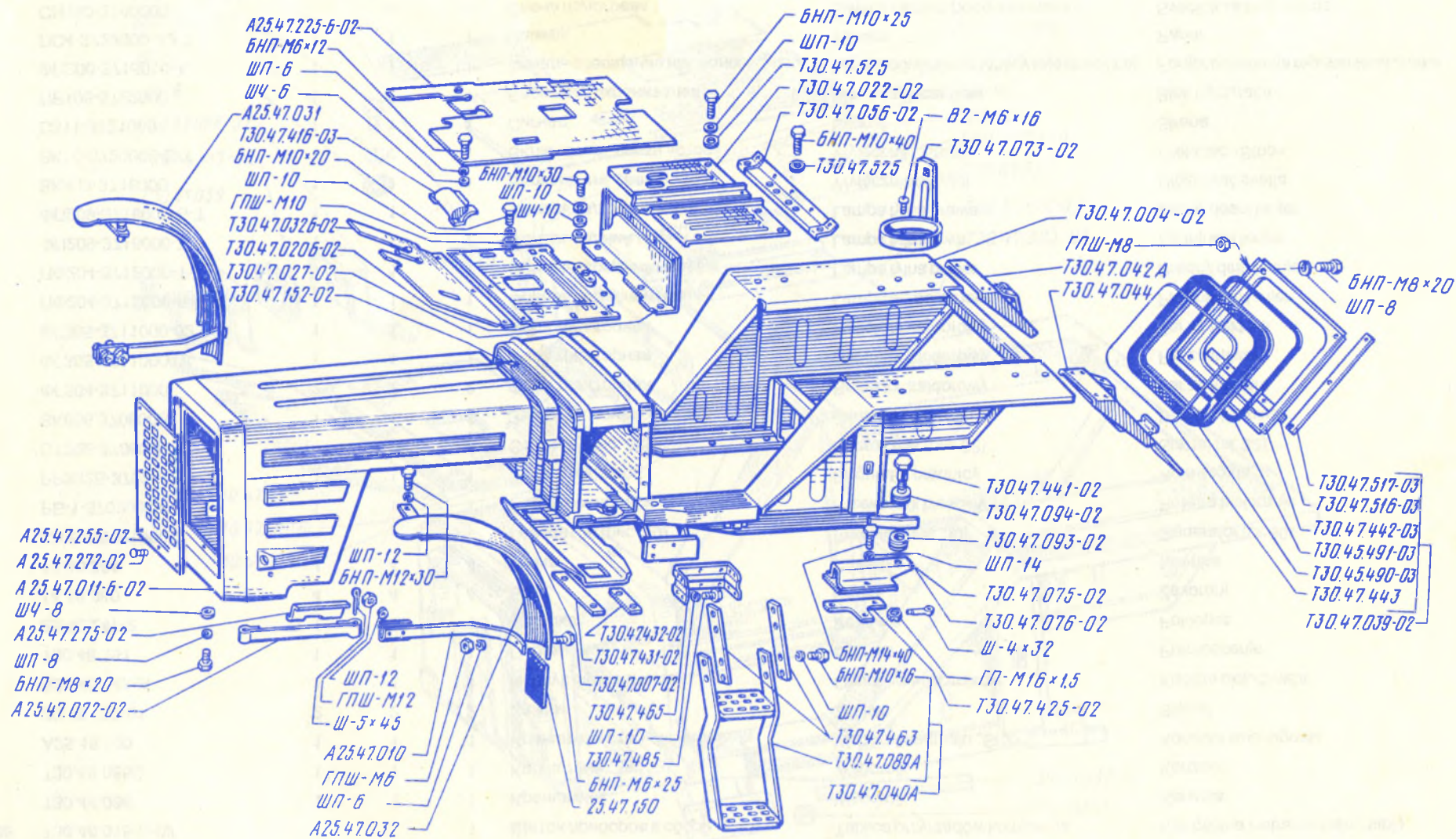
Кабина (дверь кабины Т30.45.013-А)
 Kabina (drzwi kabiny Т30.45.013-А)
 Kabina (vrata kabine Т30.45.013-А)

65

1	2	3	4	5	6	7	8
65	T30.45.569-03	1	-	-	Уплотнитель	Uszczelniacz	Zaptivka
	T30.45.645	13	-	-	Винт	Wkręt	Zavrtanj
	T30.45.647	3	-	-	Шайба	Podkładka	Podmetač
	T30.45.648	1	-	-	Пружина	Sprężyna	Opruga
	T30.45.669	1	-	-	Ролик	Rolka	Valjak
	T30.45.675	1	-	-	Винт	Wkręt	Zavrtanj
	T30.45.681-03	2	-	-	Петля	Zawiasa	Šarka
	70-6708120	1	-	-	Замок	Zamek	Brava
	70-6708231	1	-	-	Крышка выключателя	Pokrywa wyłącznika	Poklopac prekidača
	70-6708300	1	-	-	Выключатель замка	Wyłącznik zamka	Prekidač brave
	БНП-М8×18	6	-	-	Болт	Śruba	Zavoranj
	В-М3×25	4	-	-	Винт	Wkręt	Zavrtanj
	В-М5×18	3	-	-	Винт	Wkręt	Zavrtanj
	В2-М5×22	1	-	-	Винт	Wkręt	Zavrtanj
	ВУ2-М6×12	8	-	-	Винт	Wkręt	Zavrtanj
	В-М6×40	2	-	-	Винт	Wkręt	Zavrtanj
	В-М6×45	1	-	-	Винт	Wkręt	Zavrtanj
	ЗП-2,5×16	1	-	-	Заклепка	Nit	Zakivak
	ШЧ-2,5	1	-	-	Шайба	Podkładka	Podmetač
	ШП-5	3	-	-	Шайба	Podkładka	Podmetač
	ШЧ-5	14	-	-	Шайба	Podkładka	Podmetač
	ШП-6	10	-	-	Шайба	Podkładka	Podmetač
	ШЧ-6	2	-	-	Шайба	Podkładka	Podmetač
ШП-8	6	-	-	Шайба	Podkładka	Podmetač	
ШЧ-8	6	-	-	Шайба	Podkładka	Podmetač	
Ш-2×12	1	-	-	Шплинт	Zawlecзка	Rascepka	
66	T30.47.004-02	-	1	1	Платформа в сборе	Pomost kompletny	Kompletna platforma
	T30.47.007-02	1	1	1	Опора платформы в сборе	Podpora pomostu kompletna	Kompletni oslonac platforme
	A25.47.010	2	2	2	Кронштейн нижний в сборе	Wspornik dolny kompletny	Kompletna donja konzola
	A25.47.011Б-02	1	1	1	Капот в сборе	Osona kompletna	Kompletni plašt
	T30.47.020Б-02	-	1	1	Пол задний в сборе	Podłoga tylna kompletna	Kompletni zadnji pod
	T30.47.022-02	-	1	1	Поддон в сборе	Podstawka kompletna	Kompletno korito
	T30.47.027-02	-	1	1	Перегородка с крышкой в сборе	Przegroda z daszkiem kompletna	Kompletna pregrada sa poklopcem
	A25.47.031	1	1	1	Крыло переднее правое в сборе	Blotnik przedni prawy kompletny	Kompletno prednje desno krilo
	A25.47.032	1	1	1	Крыло переднее левое в сборе	Blotnik przedni lewy kompletny	Kompletno prednje levo krilo
	T30.47.032Б-02	-	1	1	Полик в сборе	Podłoga kompletna	Kompletni mali pod

T30.47.039-02	1	1	1	Окно заднее в сборе	Okno tylne kompletne	Kompletni zadnji prozor
T30.47.040A-02	1	1	1	Подножка	Podnóżek	Papuča
T30.47.042-A-02	1	1	1	Кронштейн в сборе	Wspornik kompletny	Kompletna konzola
T30.47.044	1	1	1	Кронштейн в сборе	Wspornik kompletny	Kompletna konzola
T30.47.056-02	1	1	1	Усилитель в сборе	Wzmocnienie kompletne	Kompletni pojačavač
A25.47.072-02	1	1	1	Ограничитель в сборе	Ogranicznik kompletny	Kompletni ogračivač
T30.47.073-02	1	1	1	Поддон со стойкой	Podstawka ze stojakiem	Korito sa stubom
T30.47.075-02	1	1	1	Опора в сборе	Podpora kompletna	Kompletni oslonac
T30.47.076-02	1	1	1	Опора в сборе	Podpora kompletna	Kompletni oslonac
T30.47.089A	1	1	1	Подножка	Podnóżek	Papuča
T30.47.093-02	4	4	4	Амортизатор нижний в сборе	Amortyzator dolny kompletny	Kompletni donji amortizer
T30.47.094-02	4	4	4	Амортизатор верхний в сборе	Amortyzator górny kompletny	Kompletni gornji amortizer
25.47.150	2	2	2	Козырек	Daszek	Štit
T30.47.152-02	3	3	3	Амортизатор капота	Amortyzator oslony	Amortizer plašta
T30.47.225-B-02	1	1	1	Коврик	Dywanik	Tepih
T30.47.255-02	1	1	1	Лист передний	Płyta przednia	Prednji list
A25.47.272-02	14	14	14	Кнопка разводная	Przycisk rozwierany	Dugme za razvodjenje
A25.47.275-02	1	1	1	Планка	Listwa	Ploča
T30.47.416-03	–	1	1	Крышка распределителя	Pokrywa rozdzielacza	Poklopac razvodnika
T30.47.425-02	2	2	2	Прокладка	Uszczelka	Proložak
T30.47.431-02	1	1	1	Прокладка	Uszczelka	Proložak
T30.47.432-02	1	1	1	Прокладка	Uszczelka	Proložak
T30.47.441-02	4	4	4	Болт амортизатора	Śruba amortyzatora	Zavoranj amortizera
T30.47.442-03	1	1	1	Рамка	Ramka	Okvir
T30.47.443	1	1	1	Стекло	Szyba	Staklo
T30.47.463	2	2	2	Удлинитель подножки	Przedłużacz podnóżki	Pločica za produživanje papuče
T30.47.465	1	1	1	Косынка	Ucho	Čvorni lim
T30.47.490-03	1	1	1	Окантовка	Obramowanie	Rub
T30.47.491-03	1	1	1	Шнур распорный	Sznur rozporowy	Razupirajući gajtan
T30.47.516-03	1	1	1	Прокладка	Uszczelka	Proložak
T30.47.517-03	2	2	2	Прокладка	Uszczelka	Proložak
T30.47.525	–	5	5	Шайба	Podkładka	Podmetač
БНП-М6×12	–	3	3	Болт	Śruba	Zavoranj
БНП-М6×25	6	6	6	Болт	Śruba	Zavoranj
БНП-М8×20	8	9	9	Болт	Śruba	Zavoranj
БНП-М10×16	7	7	7	Болт	Śruba	Zavoranj
БНП-М10×20	20	4	4	Болт	Śruba	Zavoranj
БНП-М10×25	9	9	9	Болт	Śruba	Zavoranj
БНП-М10×30	–	1	1	Болт	Śruba	Zavoranj
БНП-М10×40	–	2	2	Болт	Śruba	Zavoranj

1	2	3	4	5	6	7	8	
66	БНП-М12×30	2	2	2	Болт	Śruba	Zavoranj	
	БНП-М14×40	10	10	10	Болт	Śruba	Zavoranj	
	В2-М6×16	3	3	3	Винт	Wkręt	Zavrtanj	
	ГПШ-М6	6	6	6	Гайка	Nakrętka	Navrtka	
	ГПШ-М8	5	5	5	Гайка	Nakrętka	Navrtka	
	ГПШ-М10	—	5	5	Гайка	Nakrętka	Navrtka	
	ГПШ-М12	4	4	4	Гайка	Nakrętka	Navrtka	
	ГП-М16×1,5	4	4	4	Гайка	Nakrętka	Navrtka	
	ШП-6	—	12	12	Шайба	Podkładka	Podmetač	
	ШЧ-6	—	3	3	Шайба	Podkładka	Podmetač	
	ШП-8	9	9	9	Шайба	Podkładka	Podmetač	
	ШЧ-8	4	4	4	Шайба	Podkładka	Podmetač	
	ШП-10	—	32	32	Шайба	Podkładka	Podmetač	
	ШЧ-10	—	13	13	Шайба	Podkładka	Podmetač	
	ШП-12	6	6	6	Шайба	Podkładka	Podmetač	
	ШП-14	10	10	10	Шайба	Podkładka	Podmetač	
	Ш-4×32	4	4	4	Шплинт	Zawleczka	Rascepka	
	Ш-5×45	2	2	2	Шплинт	Zawleczka	Rascepka	
	67	Т30.47.003-02	1	—	—	Платформа с покрытием в сборе	Pomost z pokryciem kompletny	Kompletna platforma sa prevlakom
		Т30.47.010Б	1	—	—	Пол задний с покрытием в сборе	Podłoga tylna z pokryciem kompletna	Kompletni zadnji pod sa prevlakom
Т30.47.016-02		1	—	—	Поддон с покрытием	Podstawa z pokryciem	Korito sa poklopcem	
Т30.47.021		1	—	—	Перегородка с покрытием в сборе	Przegroda z pokryciem kompletna	Kompletna pregrada sa prevlakom	
Т30.47.055		1	—	—	Полик с покрытием в сборе	Podłoga z pokryciem kompletna	Kompletni mali pod sa prevlakom	
Т30.47.059		1	—	—	Колпак с покрытием в сборе	Kapturek z pokryciem kompletny	Kompletna kapica sa prevlakom	
Т30.47.088-02		1	—	—	Крышка распределителя в сборе	Pokrywa rozdzielacza kompletna	Kompletni poklopac raspodeljivača	
Т30.47.131-03		1	—	—	Заглушка	Zaślepka	Čep	
Т30.47.417-02		1	—	—	Уплотнитель распределителя	Uszczelnienie rozdzielacza	Zaptivka razvodnika	
Т30.47.525		5	—	—	Шайба	Podkładka	Podmetač	
Т30.47.609Б-02		1	—	—	Прокладка	Uszczelniacz	Proložak	
Т30.45.562-02		2	—	—	Уплотнитель	Uszczelniacz	Zaptivka	
БНП-М6×12		4	—	—	Болт	Śruba	Zavoranj	
БНП-М10×30		1	—	—	Болт	Śruba	Zavoranj	
БНП-М10×40		3	—	—	Болт	Śruba	Zavoranj	
ГПШ-М10		5	—	—	Гайка	Nakrętka	Navrtka	



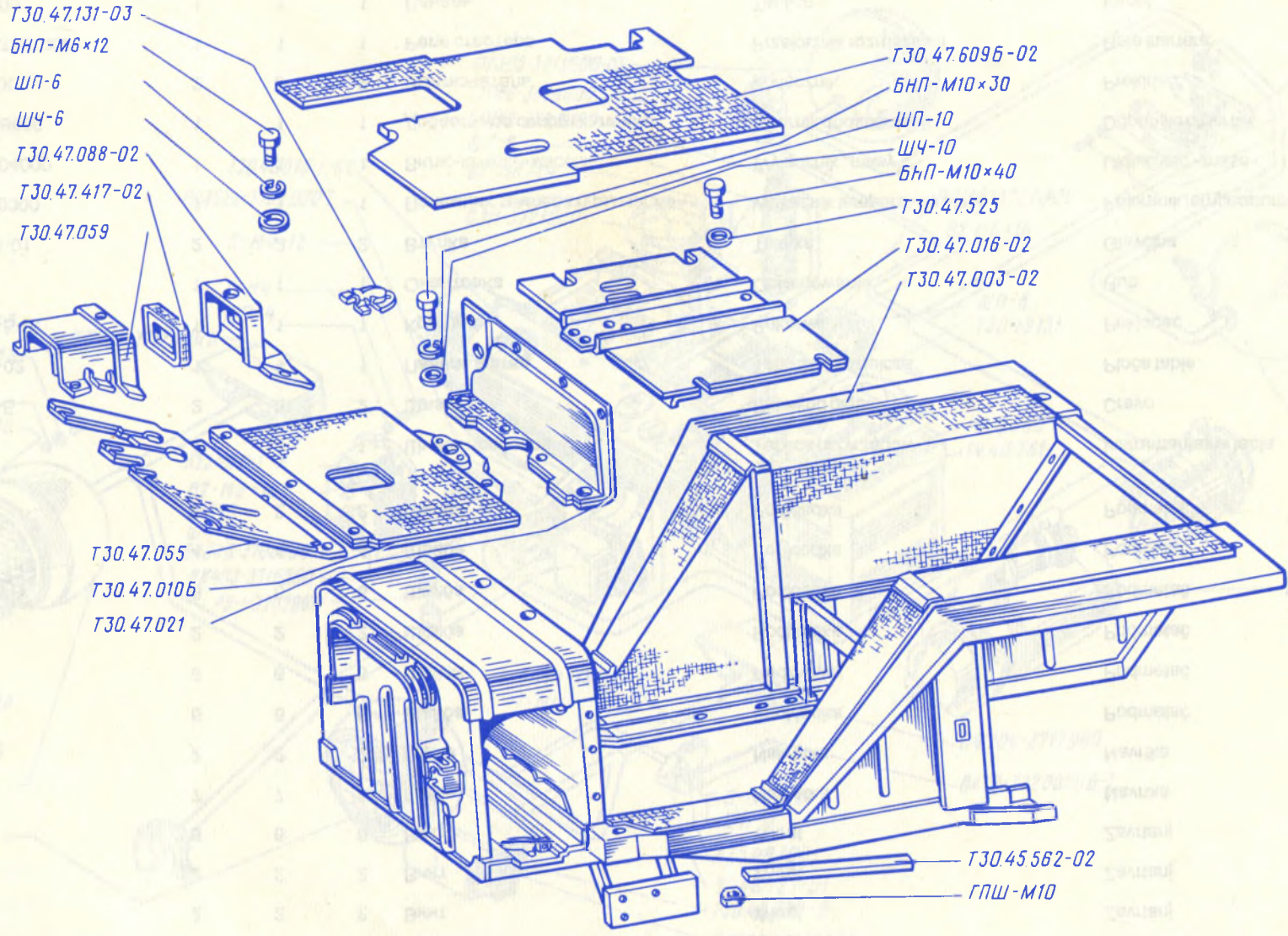
T30.47

Облицовка и платформа трактора
 Pomost i oslony traktora
 Obloga i platforma traktora

66

1	2	3	4	5	6	7	8
67	ШП-6	13	-	-	Шайба	Podkładka	Podmetač
	ШЧ-6	4	-	-	Шайба	Podkładka	Podmetač
	ШП-10	38	-	-	Шайба	Podkładka	Podmetač
	ШЧ-10	13	-	-	Шайба	Podkładka	Podmetač
68	T30.48.015-E-02	1	1	1	Щиток приборов в сборе	Tablica przyrządów kompletna	Kompletna instrumentalna tabla
	T30.48.086	1	1	1	Кронштейн	Wspornik	Konzola
	T30.48.086Б	1	1	1	Кронштейн	Wspornik	Konzola
	A25.48.100	1	1	1	Кронштейн стоп-сигнала	Wspornik sygnału „Stop“	Konzola stop-sigнала
	20.48.127-01	2	2	2	Зажим	Zacisk	Stezač
	A25.48.141-A	1	1	1	Корпус выключателей	Obudowa włączników	Kućište uključivača
	T30.48.151	1	1	1	Перемычка	Łącznik	Premoščenje
	25.48.247-2	1	1	1	Крышка	Pokrywa	Poklopac
	14.48.360	4	4	4	Болт	Śruba	Zavoranj
	14.48.361	4	4	4	Гайка	Nakrętka	Navrtka
	Г306И-3701000Т	-	-	-	Генератор (рис. 30)	Prądnicа (rys. 30)	Generator (sl. 30)
	РБ-1-3702000Т	1	1	1	Реле блокировки	Przełącznik blokowy	Rele za blokiranje
	РР362Б-3702000Т	1	1	1	Реле-регулятор	Regulator prądnicы	Rele-regulator
	СТ222-3708000	-	-	-	Стартер (рис. 32)	Rozrusznik (rys. 32)	Starter (sl. 32)
	ВК856.3708000	1	1	1	Замок-выключатель	Zamek-włącznik	Brava-uključivač
	ФГ304-3711000	2	2	2	Фара тракторная	Reflektor traktorowy	Far za traktore
	ФГ305-3711000-01	1	1	1	Фара тракторная	Reflektor traktorowy	Far za traktore
	ФГ305-3711000-02	1	1	1	Фара тракторная	Reflektor traktorowy	Far za traktore
	ПФ204-3712000-Б-Т	1	1	1	Фонарь передний левый	Lampa przednia lewa	Prednji levi fenjer
	ПФ204-3712000-Т	1	1	1	Фонарь передний правый	Lampa tylna prawa	Prednji desni fenjer
	ФП209-3716000-Т	1	1	1	Фонарь задний левый	Lampa tylna lewa	Zadni levi fenjer
	ФП209-3716000-Б-Т	1	1	1	Фонарь задний правый	Lampa tylna prawa	Zadni desni fenjer
	ВК403-3716000	1	1	1	Выключатель света	Wyłącznik światła	Uključivač svetla
	ВК10-3720000-Б-Т	1	1	1	Выключатель света «стоп»	Wyłącznik „Stop“	Prekidač »Stop«
	С311-3721000	1	1	1	Сигнал	Sygnal	Sirena
	ПР106-3722000	1	1	1	Блок предохранителей	Blok bezpieczników	Blok osigurača
	ФП200-3716010-А	1	1	1	Фонарь освещения номерного знака	Lampa oświetlenia tablicы rejestracyjnej	Fenjer osvetlenja registarskog znaka
	ПС4-3723000-А2-Т	1	1	1	Панель	Tablica	Panel
	СН150-3740000	-	-	-	Свеча подогрева (см. рис. 34)	Świeca żarowa podgrzewająca (rys. 34)	Svečica za zagrevanje (sl. 34)
	ТМ-100-3808000	-	-	-	Датчик температуры (см. рис. 33)	Czujnik temperatury (rys. 33)	Davač temperature (sl. 33)

БСН-М6 313x110
 ШП-6
 ШЧ-6
 БНП-М6x12
 Т30.47.088-02
 Т30.47.417-02
 Т30.47.059
 Т30.47.055
 Т30.47.0106
 Т30.47.021

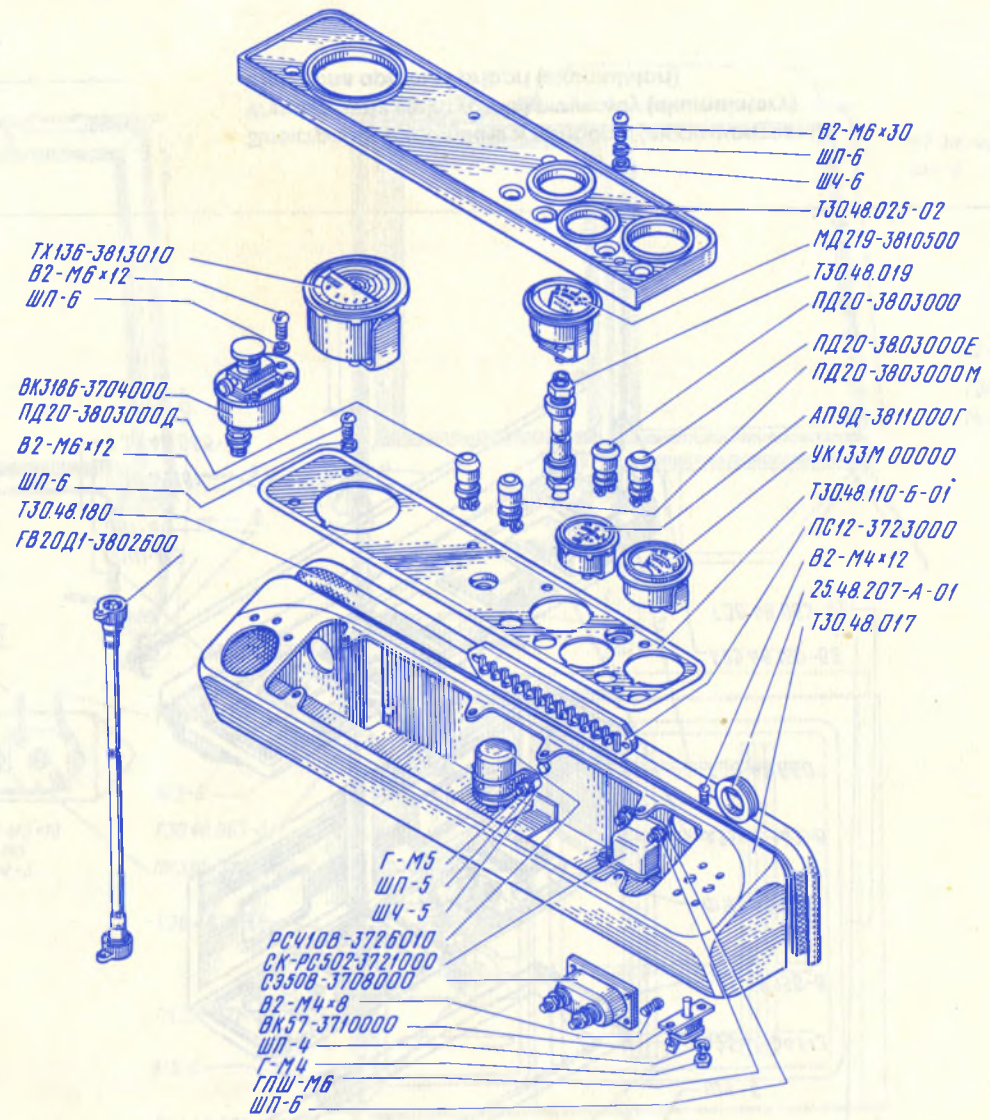


Т30.47.6096-02
 БНП-М10x30
 ШП-10
 ШЧ-10
 БНП-М10x40
 Т30.47.525
 Т30.47.016-02
 Т30.47.003-02
 Т30.45.562-02
 ГПШ-М10

<p>T30.47</p>	<p> Облицовка и платформа трактора (платформа с покрытием в сборе) Pomost i oslony traktora (pomost z pokryciem kompletny) Obloga i platforma traktora (kompletna platforma sa prevlakom) </p>	<p>67</p>
---------------	--	-----------

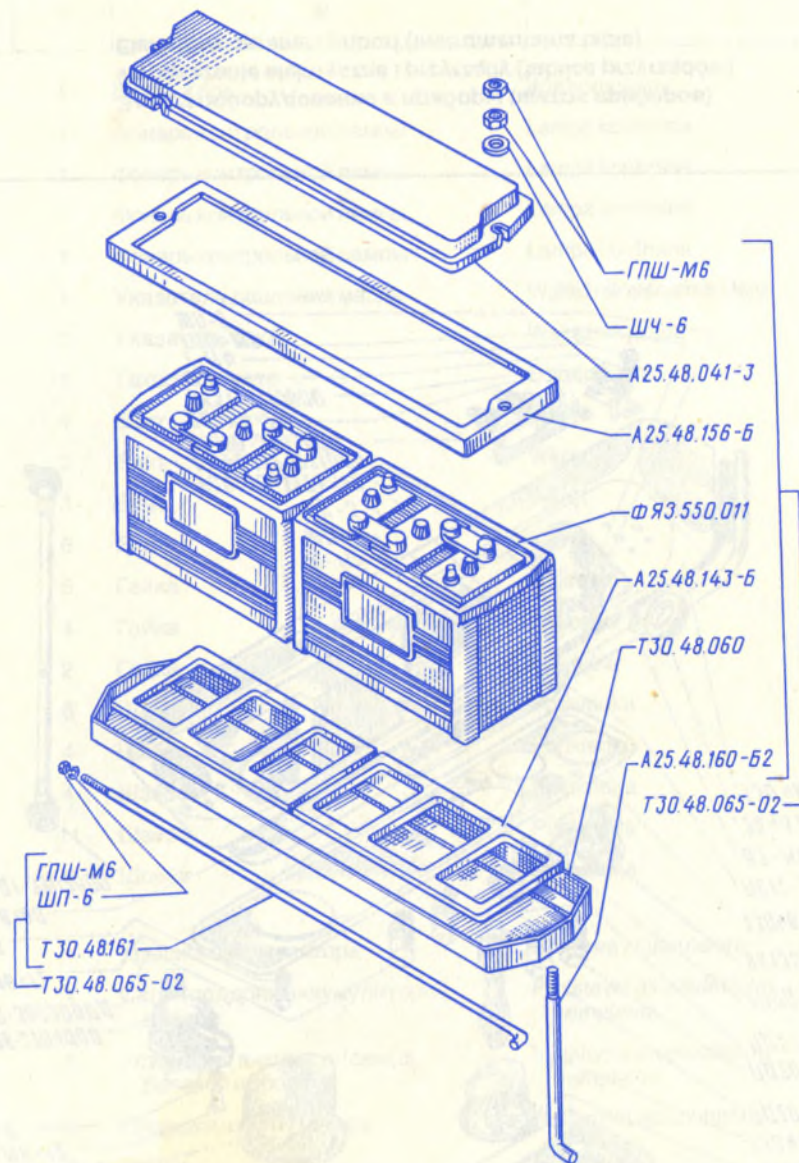
1	2	3	4	5	6	7	8
68	БНП-М8×14	2	2	2	Болт	Śruba	Zavoranj
	В-М4×12	6	6	6	Винт	Wkręt	Zavrtanj
	В-М4×18	1	1	1	Винт	Wkręt	Zavrtanj
	В-М5×8	2	2	2	Винт	Wkręt	Zavrtanj
	В-М5×12	2	2	2	Винт	Wkręt	Zavrtanj
	В-М5×22	2	2	2	Винт	Wkręt	Zavrtanj
	В2-М6×18	6	6	6	Винт	Wkręt	Zavrtanj
	Г-М4	7	7	7	Гайка	Nakrętka	Navrtka
	ГПШ-М5	2	2	2	Гайка	Nakrętka	Navrtka
	ШП-4	6	6	6	Шайба	Podkładka	Podmetač
	ШП-5	6	6	6	Шайба	Podkładka	Podmetač
	ШЧ-5	2	2	2	Шайба	Podkładka	Podmetač
	ШП-6	6	6	6	Шайба	Podkładka	Podmetač
	ШЧ-6	4	4	4	Шайба	Podkładka	Podmetač
	ШП-8	2	2	2	Шайба	Podkładka	Podmetač
69	T30.48.017	1	1	1	Щиток приборов	Tablica przyrządów	Instrumentalna tabla
	T30.48.019-Б	2	2	2	Шланг	Przewód giętki	Crevo
	T30.48.025-02	1	1	1	Панель щитка	Tablica rozdzielcza	Ploča table
	T30.48.110-Б-01	1	1	1	Крышка	Pokrywa	Poklopac
	T30.48.180	1	1	1	Окантовка	Obramowanie	Rub
	25.48.207-A-01	2	2	2	Втулка	Tulejka	Glavčina
	УК-133М-00000	1	1	1	Приемник температуры масла	Wskaźnik temperatury oleju	Prijemnik temperature ulja
	ВК318Б-3704000	1	1	1	Выключатель «массы»	Wyłącznik „masy“	Uključivač »mase«
	СЭ50В-3708000	1	1	1	Добавочное сопротивление	Opornik dodatkowy	Dopunski otpornik
	ВК57-3710000	2	2	2	Выключатель	Wyłącznik	Prekidač
	СК-РС502-3721000	1	1	1	Реле стартера	Przełącznik rozrusznika	Rele startera
	ПС12-3723000	1	1	1	Панель	Tablica	Panel
	РС410В-3726010	1	1	1	Прерыватель указателей поворота	Przerywacz kierunkowskazów	Prekidač pokazivača smeru

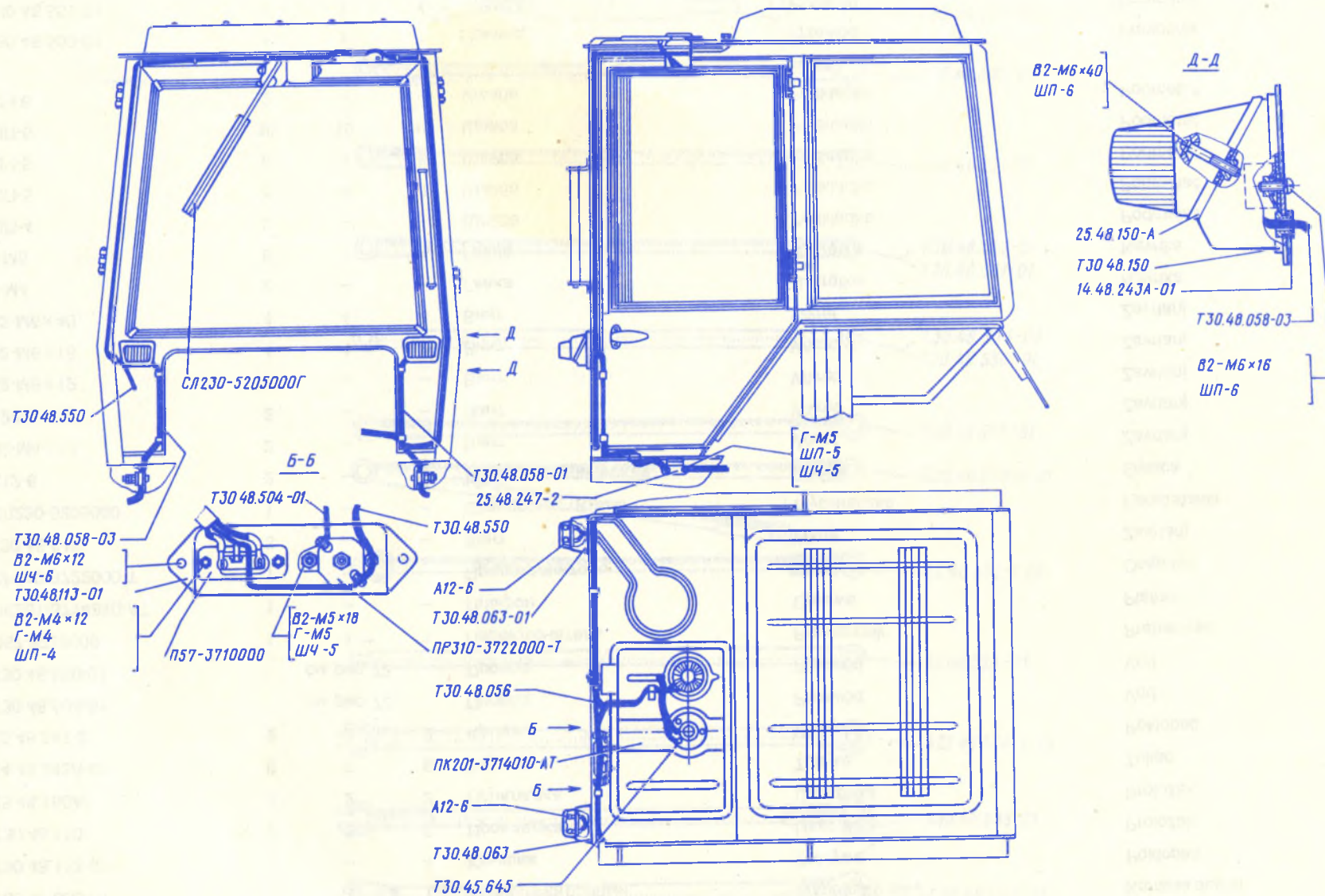
1	2	3	4	5	6	7	8
69	ГВ20Д1-3802600	1	1	1	Вал в сборе	Wał kompletny	Kompletno vratilo
	ПД20-3803000	1	1	1	Фонарь контрольной лампы	Lampa kontrolna	Fenjer kontrolne sijalice
	ПД20-3803000-Д	1	1	1	Фонарь контрольной лампы	Lampa kontrolna	Fenjer kontrolne sijalice
	ПД20-3803000-Е	1	1	1	Фонарь контрольной лампы	Lampa kontrolna	Fenjer kontrolne sijalice
	ПД20-3803000-М	1	1	1	Фонарь контрольной лампы	Lampa kontrolna	Fenjer kontrolne sijalice
	МД219-3810500-Т	1	1	1	Указатель давления масла	Wskaźnik ciśnienia oleju	Pokazivač pritiska ulja
	АП9Д-3811000-Г	1	1	1	Указатель тока	Wskaźnik prądu	Pokazivač struje
	ТХ136-3813010	1	1	1	Тахометр	Obrotomierz	Tahospidometar
	В2-М4×8	4	4	4	Винт	Wkręt	Zavrtanj
	В2-М4×12	2	2	2	Винт	Wkręt	Zavrtanj
	В2-М6×12	3	3	3	Винт	Wkręt	Zavrtanj
	В2-М6×30	6	6	6	Винт	Wkręt	Zavrtanj
	Г-М4	6	6	6	Гайка	Nakrętka	Navrtka
	Г-М5	4	4	4	Гайка	Nakrętka	Navrtka
	ГПШ-М6	2	2	2	Гайка	Nakrętka	Navrtka
	ШП-4	6	6	6	Шайба	Podkładka	Podmetač
	ШП-5	4	4	4	Шайба	Podkładka	Podmetač
	ШЧ-5	4	4	4	Шайба	Podkładka	Podmetač
	ШП-6	11	11	11	Шайба	Podkładka	Podmetač
	ШЧ-6	6	6	6	Шайба	Podkładka	Podmetač
70	А25.48.041-3	1	1	1	Крышка аккумулятора	Pokrywa akumulatora	Poklopac akumulatora
	Т30.48.060	1	1	1	Склиз поддона аккумуляторов в сборе	Podstawa akumulatorów kompletna	Kompletna klizna ploča korita akumulatora
	Т30.48.065-02	1	1	1	Установка аккумуляторных батарей в сборе	Instalacja akumulatorów kompletna	Kompletni uredjaj za postavljanje akumulatornih baterija
	А25.48.143-Б	2	2	2	Подушка аккумулятора	Poduszka akumulatora	Jastuk akumulatora
	А25.48.156-Б	1	1	1	Рамка	Ramka	Okvir
	А25.48.160-Б2	2	2	2	Тяга	Cięgło	Zatega
	Т30.48.161	1	1	1	Тяга	Cięgło	Zatega
	ФН3.550.011	2	2	2	Батарея аккумуляторная	Bateria akumulatorów	Akumulatorna baterija
	ГПШ-М6	5	5	5	Гайка	Nakrętka	Navrtka
	ШЧ-6	2	2	2	Шайба	Podkładka	Podmetač
	ШП-6	1	1	1	Шайба	Podkładka	Podmetač



T30.48

Электрооборудование и приборы (щиток приборов)
 Wyposażenie elektryczne i przyrządy (tablica przyrządów)
 Električna oprema i pribori (instrumentalna tabla)





T30.48

Электрооборудование и приборы (монтаж электрооборудования)
 Wyposażenie elektryczne i przyrządy (montaż wyposażenia elektrycznego)
 Električna oprema i pribori (montaža električne opreme)

71

1	2	3	4	5	6	7	8
71	T30.48.056	1	—	—	Жгут	Wiązka	Snop providnika
	T30.48.058-01	1	—	—	Жгут	Wiązka	Snop providnika
	T30.48.058-03	1	—	—	Жгут	Wiązka	Snop providnika
	T30.48.063	1	—	1	Кронштейн левый	Wspornik lewy	Kompletna lewa konzola
	T30.48.063-01	1	—	1	Кронштейн правый	Wspornik prawy	Konzola desna
	T30.48.113-01	1	—	—	Крышка	Pokrywa	Poklopac
	T30.48.150	2	2	2	Прокладка	Uszczelka	Proložak
	25.48.150A	2	2	2	Прокладка	Uszczelka	Proložak
	14.48.243A-01	6	6	6	Втулка	Tulejka	Tuljac
	25.48.247-2	2	2	2	Крышка	Pokrywa	Poklopac
	T30.48.504-01		см. рис. 72		Провод	Przewód	Vod
	T30.48.550-01		см. рис. 72		Провод	Przewód	Vod
	P57-3710000	1	1	1	Переключатель	Przełącznik	Prebacivač
	ПК201-3714010-АТ	1	—	—	Плафон	Oprawa	Plafon
	ПР310-3722000-Т	1	—	—	Предохранитель	Bezpiecznik	Osigurač
	T30.45.645	3	—	—	Винт	Wkręt	Zavrtanj
	СЛ230-5205000	1	—	—	Стеклоочиститель	Wycieraczka	Perač stakla
	A12-6	2	—	—	Лампа электрическая	Lampa	Sijalica
	B2-M4×12	2	—	—	Винт	Wkręt	Zavrtanj
	B2-M5×18	2	—	—	Винт	Wkręt	Zavrtanj
	B2-M6×12	2	—	—	Винт	Wkręt	Zavrtanj
	B2-M6×16	4	4	4	Винт	Wkręt	Zavrtanj
	B2-M6×40	4	4	4	Винт	Wkręt	Zavrtanj
	Г-M4	2	—	—	Гайка	Nakrętka	Navrtka
	Г-M5	6	—	—	Гайка	Nakrętka	Navrtka
	ШП-4	2	—	—	Шайба	Podkładka	Podmetač
	ШП-5	4	4	4	Шайба	Podkładka	Podmetač
ШЧ-5	6	5	5	Шайба	Podkładka	Podmetač	
ШП-6	10	10	10	Шайба	Podkładka	Podmetač	
ШЧ-6	2	—	—	Шайба	Podkładka	Podmetač	
72	T30.48.500-01	1	1	1	Провод	Przewód	Provodnik
	T30.48.501-01	1	1	1	Провод	Przewód	Provodnik
	T30.48.502-01	1	1	1	Провод	Przewód	Provodnik



T30.48.557-01



T30.48.500-01



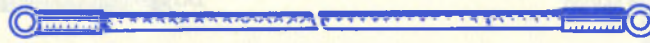
T30.48.501-01



T30.48.502-01
T30.48.551-01



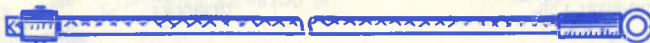
T30.48.504-01
T30.48.550-01



T30.48.505-01



T30.48.508-6-01



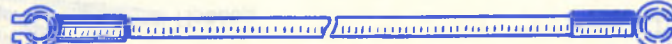
25.48.552-1-01



25.48.553-01



A25.48.534-2-01



A25.48.535-01



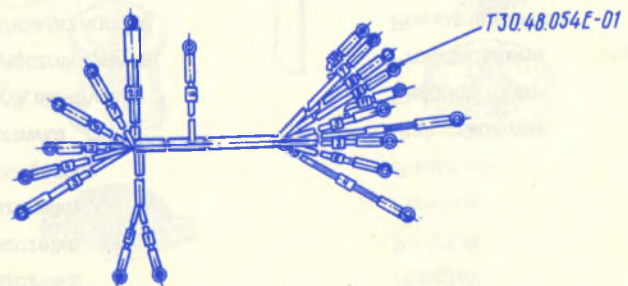
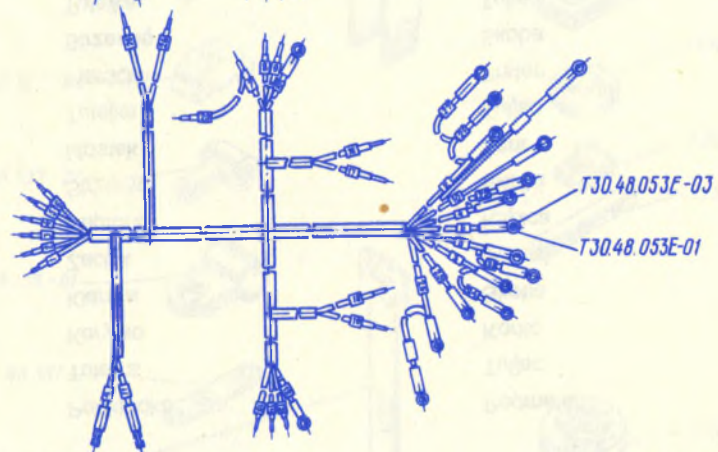
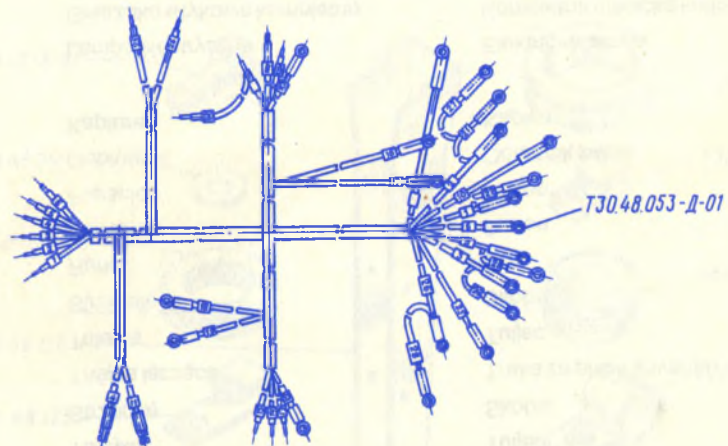
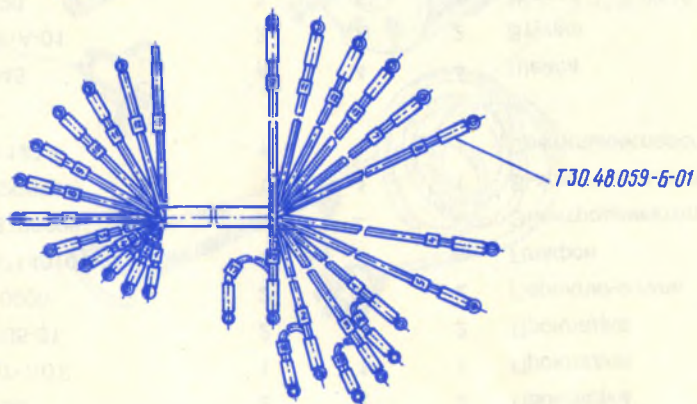
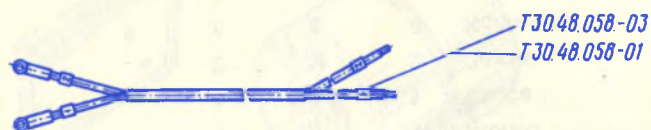
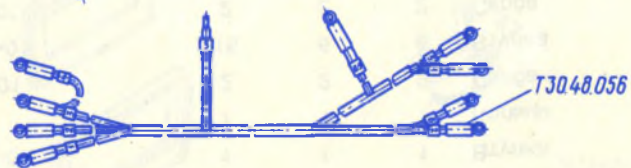
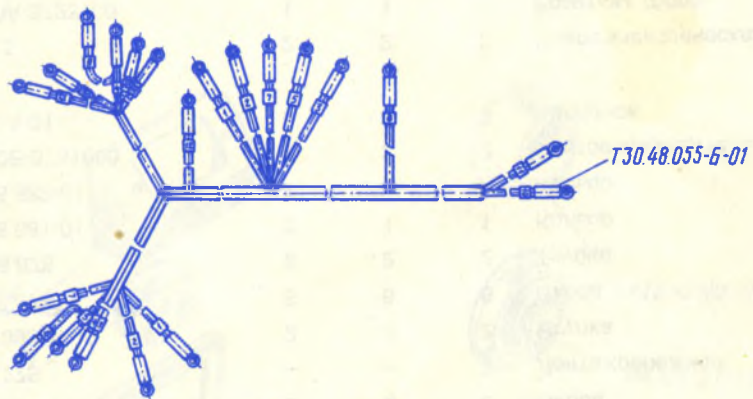
T30.48.549-01

T30.48

Электрооборудование и приборы (провода)
Wyposażenie elektryczne i przyrządy (przewody)
Električna oprema i pribori (provodnici)

72

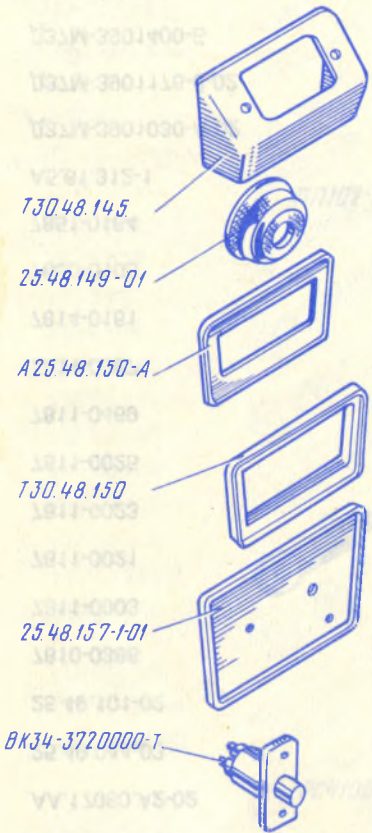
1	2	3	4	5	6	7	8
72	T30.48.504-01	1	1	1	Провод	Przewód	Provodnik
	T30.48.505-01	1	1	1	Провод	Przewód	Provodnik
	T30.48.508-Б-01	1	1	1	Провод	Przewód	Provodnik
	A25.48.534-2-01	1	1	1	Провод	Przewód	Provodnik
	A25.48.535-01	1	1	1	Провод	Przewód	Provodnik
	T30.48.549-01	1	1	1	Провод	Przewód	Provodnik
	T30.48.550-01	1	—	—	Провод	Przewód	Provodnik
	T30.48.551-01	1	—	—	Провод	Przewód	Provodnik
	25.48.552-1-01	2	2	2	Провод	Przewód	Provodnik
	25.48.553	1	1	1	Провод	Przewód	Provodnik
	T30.48.557-01	1	1	1	Провод	Przewód	Provodnik
73	T30.48.055-Б-01	1	1	1	Жгут	Wiązka	Snop przewodnika
	T30.48.056	1	—	—	Жгут	Wiązka	Snop przewodnika
	T30.48.058-01	1	—	—	Жгут	Wiązka	Snop przewodnika
	T30.48.058-03	1	—	—	Жгут	Wiązka	Snop przewodnika
	T30.48.059-Б-01	1	1	1	Жгут	Wiązka	Snop przewodnika
74	T30.48.053-Д-01	1	—	—	Жгут	Wiązka	Snop przewodnika
	T30.48.053-Е-01	—	—	1	Жгут	Wiązka	Snop przewodnika
	T30.48.053-Е-03	—	1	—	Жгут	Wiązka	Snop przewodnika
	T30.48.054-Е-01	1	1	1	Жгут	Wiązka	Snop przewodnika



Т30.48	Электрооборудование и приборы (жгуты) Wyposażenie elektryczne i przyrządy wiązki Električna oprema i pribori (snopovi provodnika)	73	Т30.48 Электрооборудование и приборы (жгуты) Wyposażenie elektryczne i przyrządy (wiązki) Električna oprema i pribori (snopovi provodnika)	74
--------	---	----	---	----

1	2	3	4	5	6	7	8
75	T30.48.145	2	2	2	Кронштейн фонаря	Wspornik reflektora	Konzola fenjera
	25.48.149-01	2	2	2	Чаша фары	Czasza reflektora	Čaša fara
	25.48.150-A	4	2	4	Прокладка	Uszczelka	Proložak
	T30.48.150	2	2	2	Прокладка	Uszczelka	Proložak
	25.48.157-1-01	1	1	1	Прокладка	Uszczelka	Proložak
	A25.48.185-01	2	2	2	Прокладка	Uszczelka	Proložak
	П57-3710000	2	2	2	Переключатель	Przełącznik	Preklopnik
	ПК201-3714010-AT	1	—	—	Плафон	Oprawka	Plafonsko svetlo
	МЭ219-3730000	2	—	—	Электродвигатель	Silnik elektryczny	Električni motor
	ВК34-3720000-Т	1	1	1	Выключатель сигнала	Wyłącznik sygnału	Prekidač sirene
	ЗДБ.516.147-A	1	1	1	Светильник переносный	Lampa przenośna	Prenosna svetiljka
76	A25.48.045	4	4	4	Шайба	Podkładka	Podmetač
	20.48.102-A-01	2	2	2	Втулка	Tulejka	Tuljac
	T30.48.120	1	1	1	Желоб	Korytko	Korito
	A25.48.123	1	1	1	Скоба	Klamra	Skoba
	20.48.127-01	2	2	2	Зажим	Zacisk	Stezač
	25.48.137-01	6	6	6	Колпачок	Kapturek	Kapica
	14.48.139-01	2	2	2	Скоба	Strzemię	Skoba
	T30.48.151	1	1	1	Перемычка	Mostek	Šent
	25.48.178-A-01	1	1	1	Втулка	Tulejka	Tuljac
	T30.48.208	1	1	1	Кольцо	Pierścień	Prsten
	T30.48.242-01	2	2	2	Скоба	Strzemię	Skoba
	14.48.243-A-01	15	6	6	Втулка	Tulejka	Tuljac
	T30.48.266-01	2	2	2	Скоба	Strzemię	Skoba
	25.48.275	—	—	2	Лента крепежная	Taśma łącząca	Traka za pričvršćivanje
	14.48.393-A-01	2	2	2	Втулка	Tulejka	Tuljac
	T30.48.676	6	6	6	Скоба	Strzemię	Skoba
	A25.48.678	2	2	2	Трубка	Rurka	Cev
	T30.48.681-01	2	1	1	Кольцо	Pierścień	Prsten
	T30.48.682-01	1	—	—	Кольцо	Pierścień	Prsten
	ФП310Е-3731000	2	2	2	Световозвращатель	Odblýśnik	Odraznik svetla
00450-A-01	3	3	3	Колпачок	Kapturek	Kapica	
77	A12-1,5	2	2	2	Лампа электрическая	Lampa elektryczna	Električna lampa
	ПС300А-3723100	1	1	1	Розетка в сборе	Gniazdko wtykowe kompletne	Kompletna utikačka kutija
	ПП102-3724000-Ж	1	1	1	Патроны	Oprawki	Grla

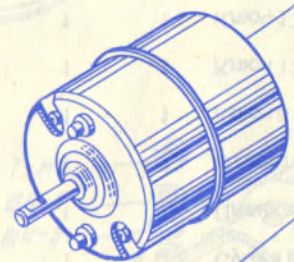
00450-A-01
 A25.48.045
 20.48.102-A-01
 T30.48.120
 A25.48.123
 20.48.127-01
 25.48.137-01
 14.48.139-01
 T30.48.151
 25.48.275
 25.48.178-A-01
 ФПЗ10Е-3731000



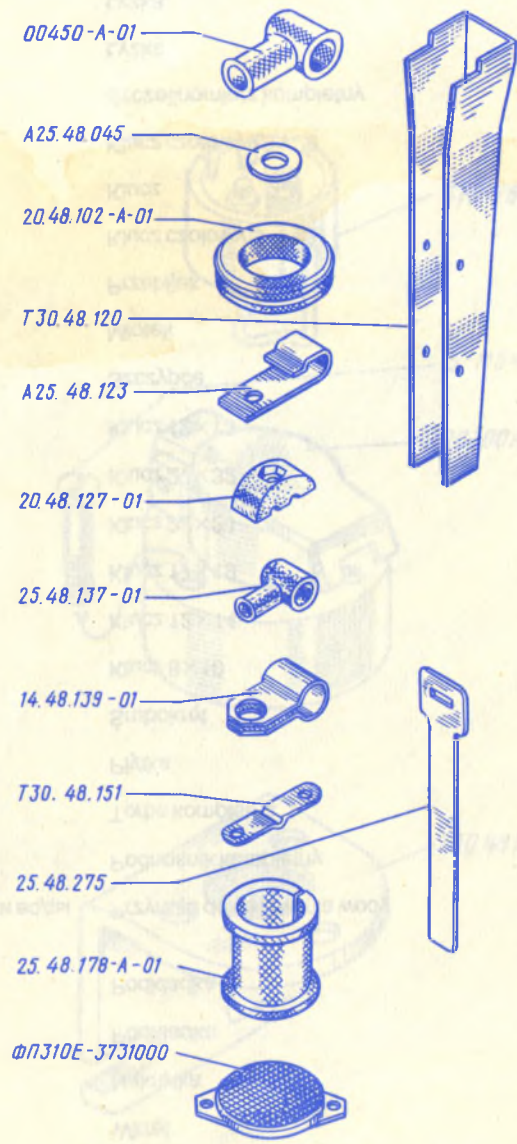
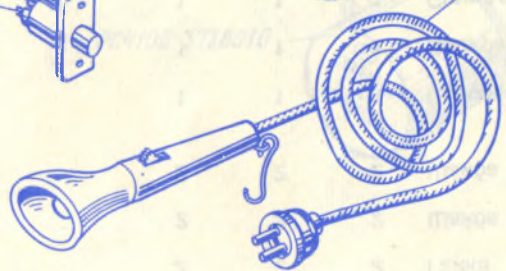
T30.48.145
 25.48.149-01
 A25.48.150-A
 T30.48.150
 25.48.157-1-01
 BK34-3720000-T



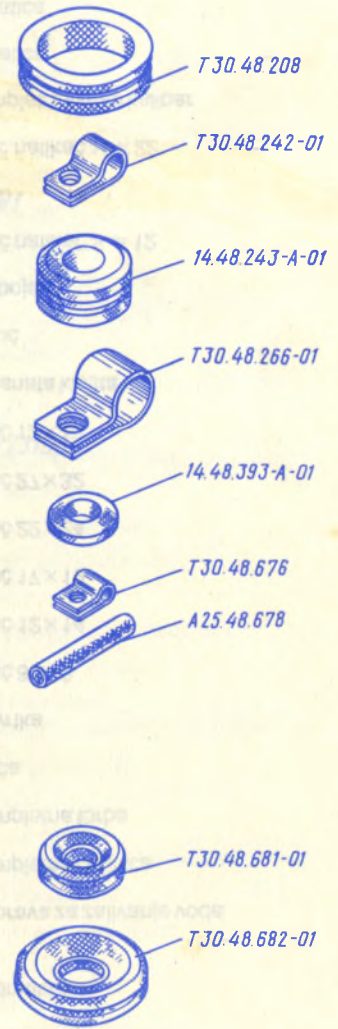
A25.48.185-01
 ПК201-3714010-A1
 П57-3710000
 М9219-3730000



ЗД6.516.147-A



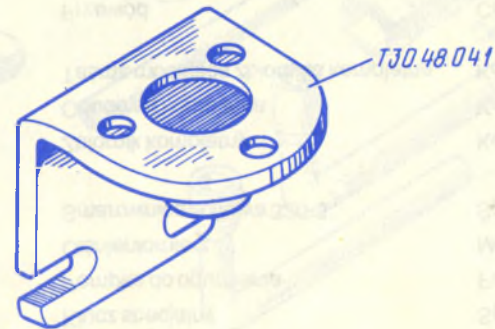
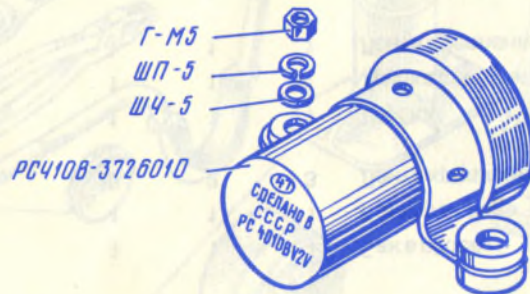
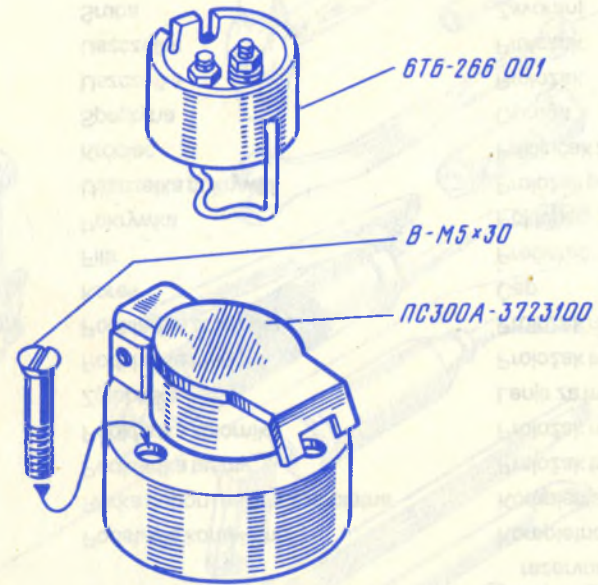
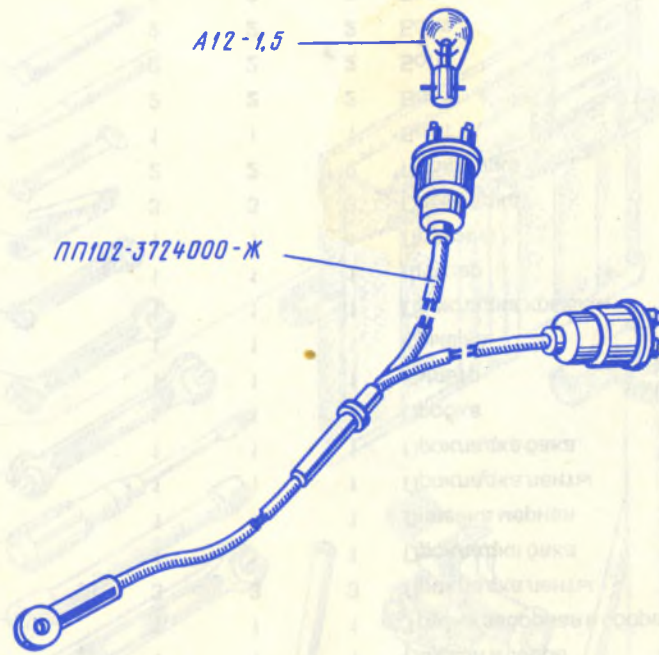
00450-A-01
 A25.48.045
 20.48.102-A-01
 T30.48.120
 A25.48.123
 20.48.127-01
 25.48.137-01
 14.48.139-01
 T30.48.151
 25.48.275
 25.48.178-A-01
 ФПЗ10Е-3731000



T30.48.208
 T30.48.242-01
 14.48.243-A-01
 T30.48.266-01
 14.48.393-A-01
 T30.48.676
 A25.48.678
 T30.48.681-01
 T30.48.682-01

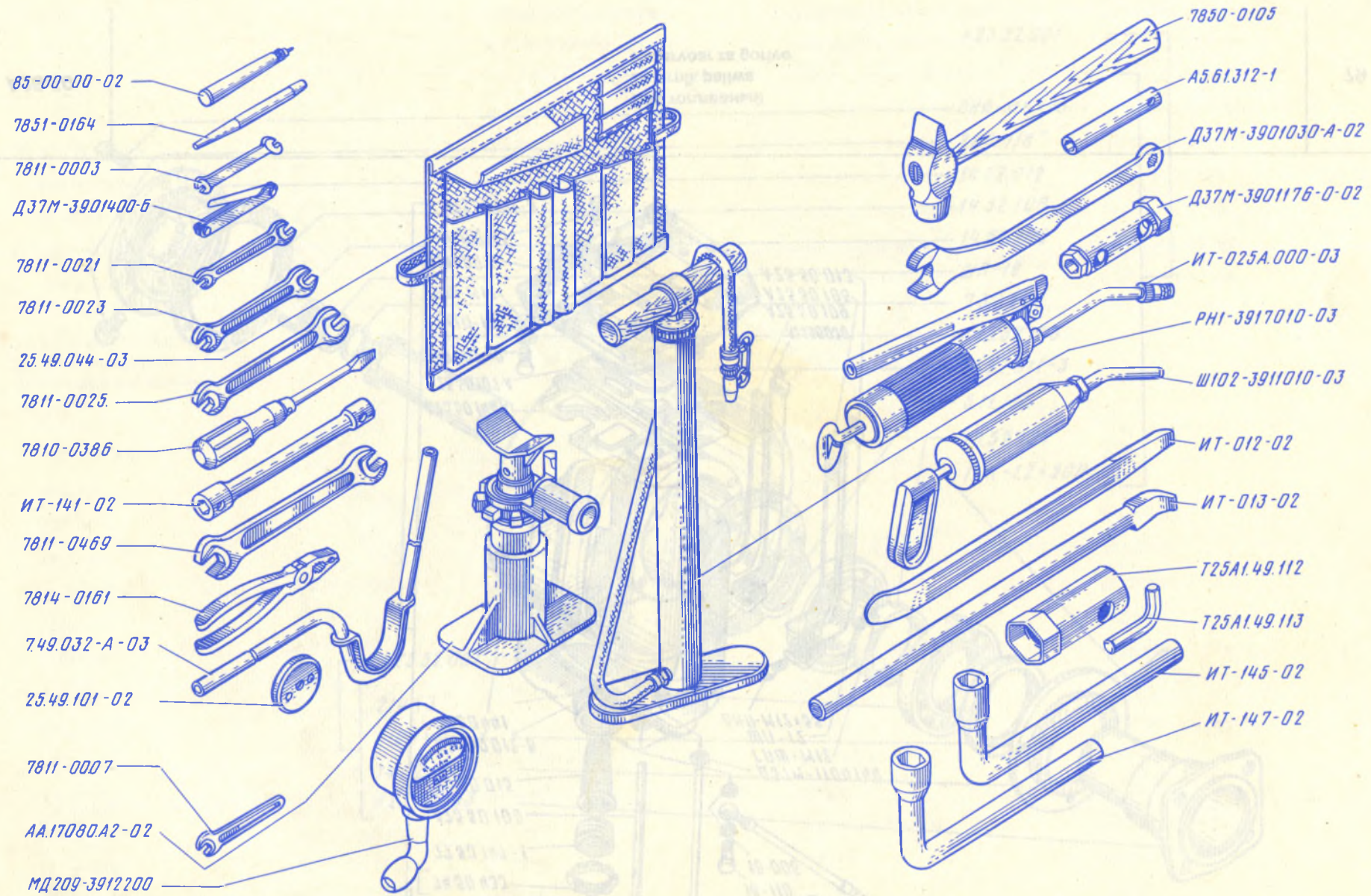
T30.48	Электрооборудование и приборы (детали электрооборудования) Wyposażenie elektryczne i przyrządy (części wyposażenia elektrycznego) Električna oprema i pribori (delovi električne opreme)	75	T30.48	Электрооборудование и приборы (детали электрооборудования) Wyposażenie elektryczne i przyrządy (części wyposażenia elektrycznego) Električna oprema i pribori (delovi električne opreme)	76
--------	--	----	--------	--	----

1	2	3	4	5	6	7	8
77	PC410B-3726010	1	1	1	Прерыватель указателя поворота	Przerywacz (migacz) kierunkowskazu	Prekidač pokazivača smer
	T30.48.041-01	1	1	1	Подрозетник	Wspornik gniazda wtykowego	Podmetač utikačke kutije
	6ТБ-266001	1	1	1	Розетка 47К	Gniazdo wtykowe 47K	Utikačka kutija 47K
	В-М5×30	3	3	3	Винт	Wkręt	Zavrtanj
	Г-М5	2	2	2	Гайка	Nakrętka	Navrtka
	ШП-5	2	2	2	Шайба	Podkładka	Podmetač
	ШЧ-5	2	2	2	Шайба	Podkładka	Podmetač
78	7.49.032-A-03	1	1	1	Приспособление для заливки воды	Przyrząd do nalewania wody	Naprava za zalivanje vode
	AA.17080.A2-02	1	1	1	Домкрат в сборе	Podnośnik kompletny	Kompletna dizalica
	25.49.044-03	1	1	1	Сумка в сборе	Torba kompletna	Kompletna torba
	25.49.101-02	1	1	1	Планка	Płytk	Ploča
	7810-0386	1	1	1	Отвертка	Śrubokręt	Odvrtka
	7811-0003	1	1	1	Ключ 8×10	Klucz 8×10	Ključ 8×10
	7811-0021	1	1	1	Ключ 12×14	Klucz 12×14	Ključ 12×14
	7811-0023	1	1	1	Ключ 17×19	Klucz 17×19	Ključ 17×19
	7811-0025	1	1	1	Ключ 22×24	Klucz 22×24	Ključ 22×24
	7811-0469	1	1	1	Ключ 27×32	Klucz 27×32	Ključ 27×32
	7811-0007	1	1	1	Ключ 12×13	Klucz 12×13	Ključ 12×13
	7814-0161	1	1	1	Пассатижи	Szczypce	Pljosnata klešta
	7850-0105	1	1	1	Молоток	Młotek	Čekić
	7851-0164	1	1	1	Бородок	Przebijak	Probojac
	A5.61.312-1	1	1	1	Ключ торцовый S = 12	Klucz czołowy S = 12	Ključ natikač S = 12
	ДЗ7М-3901030-A-02	1	1	1	Ключ	Klucz	Ključ
	ДЗ7М-3901176-0-02	1	1	1	Ключ торцовый 19×22	Klucz czołowy 19×22	Ključ natikač 19×22
	ДЗ7М-3901400-Б	1	1	1	Щуп в сборе	Szczelinomierz kompletny	Kompletni lisnati kalibr
	ИТ-012-02	1	1	1	Лопатка	Łyżka	Lopatica
	ИТ-013-02	1	1	1	Лопатка	Łyżka	Lopatica
	ИТ-025А.000-03	1	1	1	Шприц	Smarownica ciśnieniowa	Špic



<p>T30.48</p>	<p>Электрооборудование и приборы (патроны и розетки) Wyposażenie elektryczne i przyrządy (oprawki i gniazda wtykowe) Električna oprema i pribori (grla i utikačke kutije)</p>	<p>77</p>
---------------	---	-----------

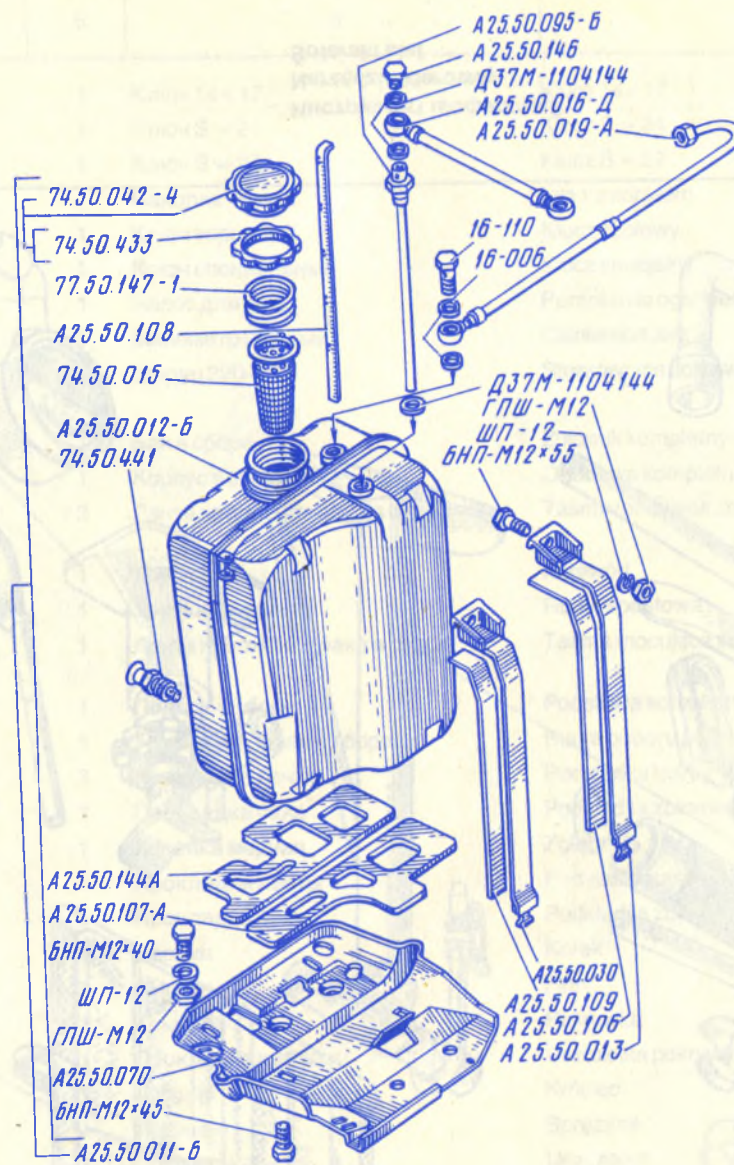
1	2	3	4	5	6	7	8
78	ИТ-141-02	1	1	1	Ключ 14×17	Klucz 14×17	Ključ 14×17
	ИТ-145-02	1	1	1	Ключ S = 24	Klucz S = 24	Ključ S = 24
	ИТ-147-02	1	1	1	Ключ S = 27	Klucz S = 27	Ključ S = 27
	85-00-00-02	1	1	1	Наколка-пенал	Igła z trzonkiem	Igla sa kutijom
	T25A1.49.112	1	1	1	Ключ торцовый	Klucz czółowy	Ključ natikač
	T25A1.49.113	1	1	1	Ключ специальный	Klucz specjalny	Specijalni ključ
	PH1-3917010-03	1	1	1	Насос для шин	Pompka do ogumienia	Pumpa za gume
	МД209-3912200	1	1	1	Манометр шинный	Ciśnieniomierz	Manometar za gume
	Ш102-3911010-03	1	1	1	Шприц 320-3	Smarownica tłokowa 320-3	Špic 320-3
79	A25.50.011-Б	1	1	1	Бак в сборе	Zbiornik kompletny	Kompletni rezervoar
	A25.50.012-Б	1	1	1	Корпус в сборе	Obudowa kompletna	Kompletni sud
	A25.50.013	3	3	3	Лента крепления бака в сборе	Taśma mocująca zbiornika kompletna	Kompletna traka za pričvršćivanje rezervoara
	A25.50.016-Д	1	1	1	Трубка	Przewód	Cev
	A25.50.019-А	1	1	1	Трубка сливная	Rurka spustowa	Cev za istakanje
	A25.50.030	1	1	1	Лента крепления бака в сборе	Taśma mocująca zbiornika kompletna	Kompletna traka za pričvršćivanje rezervoara
	A25.50.070	1	1	1	Поддон в сборе	Podstawa kompletna	Kompletno korito
	A25.50.095-Б	1	1	1	Трубка заборная в сборе	Rurka poboru paliwa kompletna	Kompletna sprovodna cev
	A25.50.106	3	3	3	Прокладка ленты	Podkładka taśmy	Proložak trake
	A25.50.107-А	1	1	1	Прокладка бака	Podkładka zbiornika	Proložak rezervoara
	A25.50.108	1	1	1	Линейка мерная	Zgłębnik	Lenjir za merenje
	A25.50.109	1	1	1	Прокладка ленты	Podkładka taśmy	Proložak trake
	A25.50.144-А	1	1	1	Прокладка бака	Podkładka zbiornika	Proložak rezervoara
	A25.50.146	1	1	1	Пробка	Korek	Čep
	74.50.015	1	1	1	Фильтр	Filtr	Prečistač
	74.50.042-4	1	1	1	Крышка	Pokrywka	Poklopac
	74.50.433	1	1	1	Прокладка крышки	Uszczelka pokrywki	Proložak poklopca
	74.50.441	1	1	1	Штуцер	Króciec	Priključak za crevo
	77.50.147-1	1	1	1	Пружина	Sprężyna	Opruga
	Д37М-1104144	3	3	3	Прокладка	Uszczelka	Proložak
	16-006	2	2	2	Прокладка	Uszczelka	Proložak
	16-110	1	1	1	Болт	Śruba	Zavoranj
	БНП-М12×40	2	2	2	Болт	Śruba	Zavoranj
	БНП-М12×45	2	2	2	Болт	Śruba	Zavoranj
	БНП-М12×55	2	2	2	Болт	Śruba	Zavoranj
	ГПШ-М12	6	6	6	Гайка	Nakrętka	Navrtka
	ШП-12	6	6	6	Шайба	Podkładka	Podmetač



T25A.49.010

Инструмент шоферский
Narzędzia kierowcy
Šoferski alat

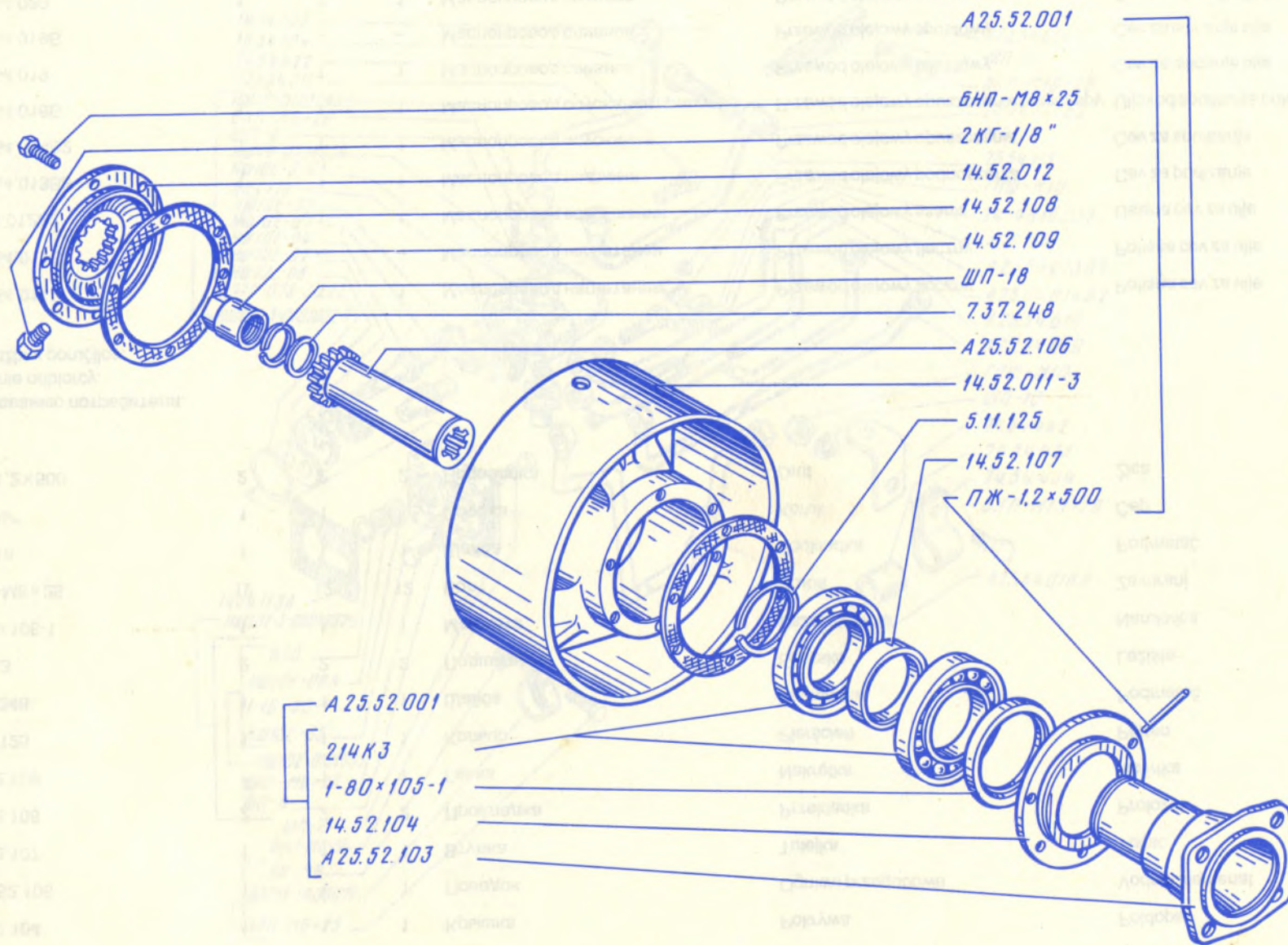
78



A25.50

Бак топливный
 Zbiornik paliwa
 Rezervoar za gorivo

79

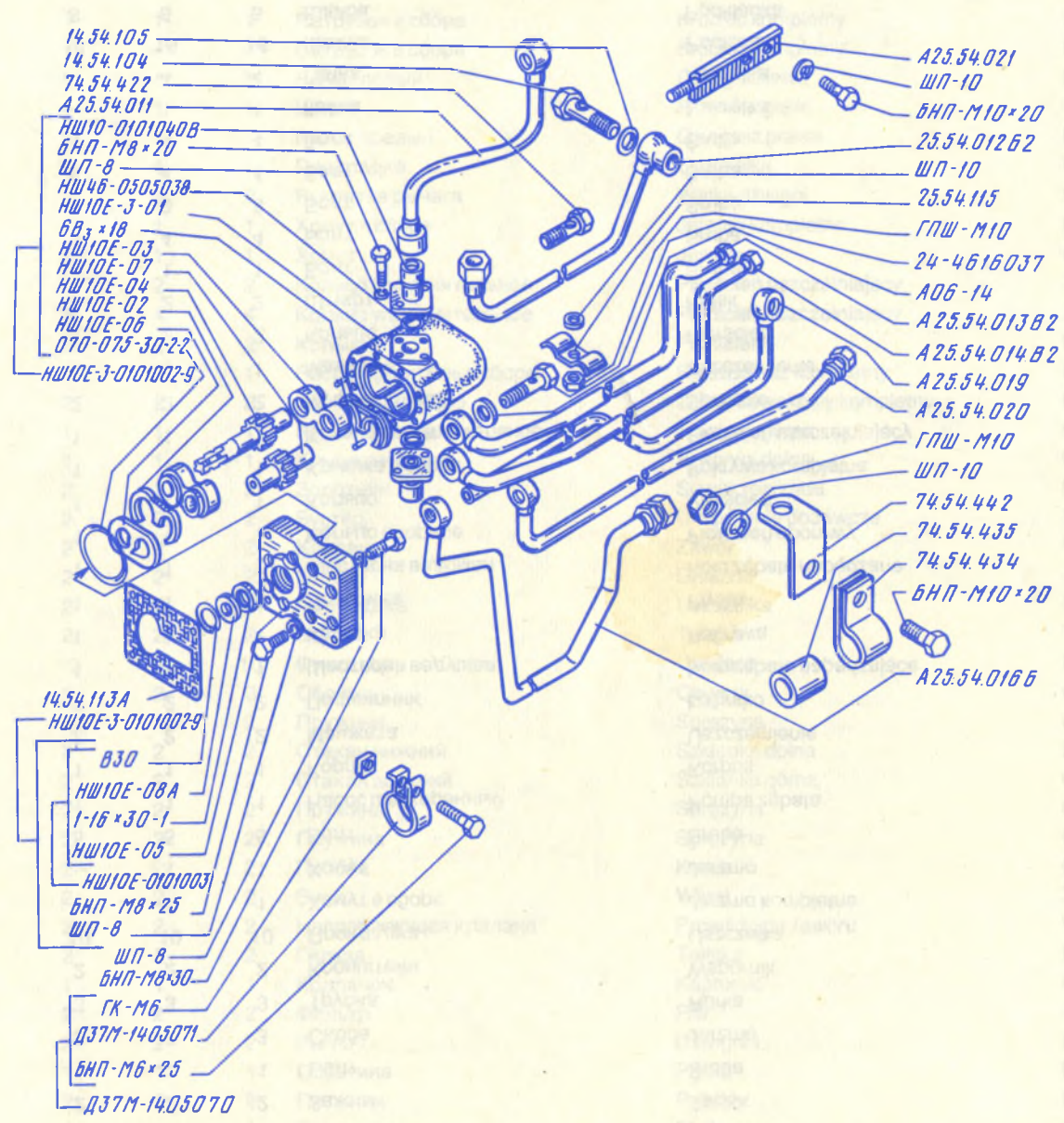


<p>A25.52</p>	<p>Шкив Koło pasowe Kaišnik</p>	<p>80</p>
---------------	---	-----------

1	2	3	4	5	6	7	8
80*	A25.52.001	1	1	1	Шкив в сборе	Koło pasowe kompletne	Kompletna remenica
	14.52.011-3	1	1	1	Шкив	Koło pasowe	Remenica
	14.52.012	1	1	1	Фланец в сборе	Kołnierz kompletny	Kompletni obod
	A25.52.103	1	1	1	Стакан	Szklanka	Čaura
	14.52.104	1	1	1	Крышка	Pokrywa	Poklopac
	A25.52.106	1	1	1	Поводок	Ogniwo przegubowe	Vodeći elemenat
	14.52.107	1	1	1	Втулка	Tulejka	Tuljac
	14.52.108	2	2	2	Прокладка	Przekładka	Proložak
	14.52.109	1	1	1	Гайка	Nakrętka	Navrtka
	5.11.125	1	1	1	Кольцо	Pierścień	Prsten
	7.37.248	1	1	1	Шайба	Podkładka	Podmetač
	214K3	2	2	2	Подшипник	Łożysko	Ležište
	1-80×105-1	1	1	1	Манжета	Uszczelnienie	Narukvica
	БНП-М8×25	12	12	12	Болт	Śruba	Zavoranj
	ШП-18	1	1	1	Шайба	Podkładka	Podmetač
	2КГ-1/8"	1	1	1	Пробка	Korek	Čep
	ПЖ-1,2×500	2	2	2	Проволока	Drut	Žica

* По требованию потребителя.
Na żądanie odbiorcy.
Po narudźbini poručilca.

81	A25.54.011	—	1	1	Маслопровод нагнетания	Przewód olejowy tłoczny	Potisna cev za ulje
	A25.54.011Б	1	—	—	Маслопровод нагнетания	Przewód olejowy tłoczny	Potisna cev za ulje
	25.54.012Б2	1	1	1	Маслопровод всасывания	Przewód olejowy ssania	Uisna cev za ulje
	A25.54.013В2	1	1	1	Маслопровод подъема	Przewód olejowy podnoszenia	Cev za podizanje
	A25.54.014В2	1	1	1	Маслопровод опускания	Przewód olejowy opuszczania	Cev za spuštanje
	A25.54.016Б	1	1	1	Маслопровод опускания прицепа	Przewód olejowy opuszczania przyczepy	Uljovod spuštanja prikolice
	A25.54.019	—	1	1	Маслопровод сливной	Przewód olejowy spustowy	Cev za isticanje ulja
	A25.54.019Б	1	—	—	Маслопровод сливной	Przewód olejowy spustowy	Cev za isticanje ulja
	A25.54.020	1	1	1	Маслопровод прицепа	Przewód olejowy przyczepy	Cev za ulje prikolice



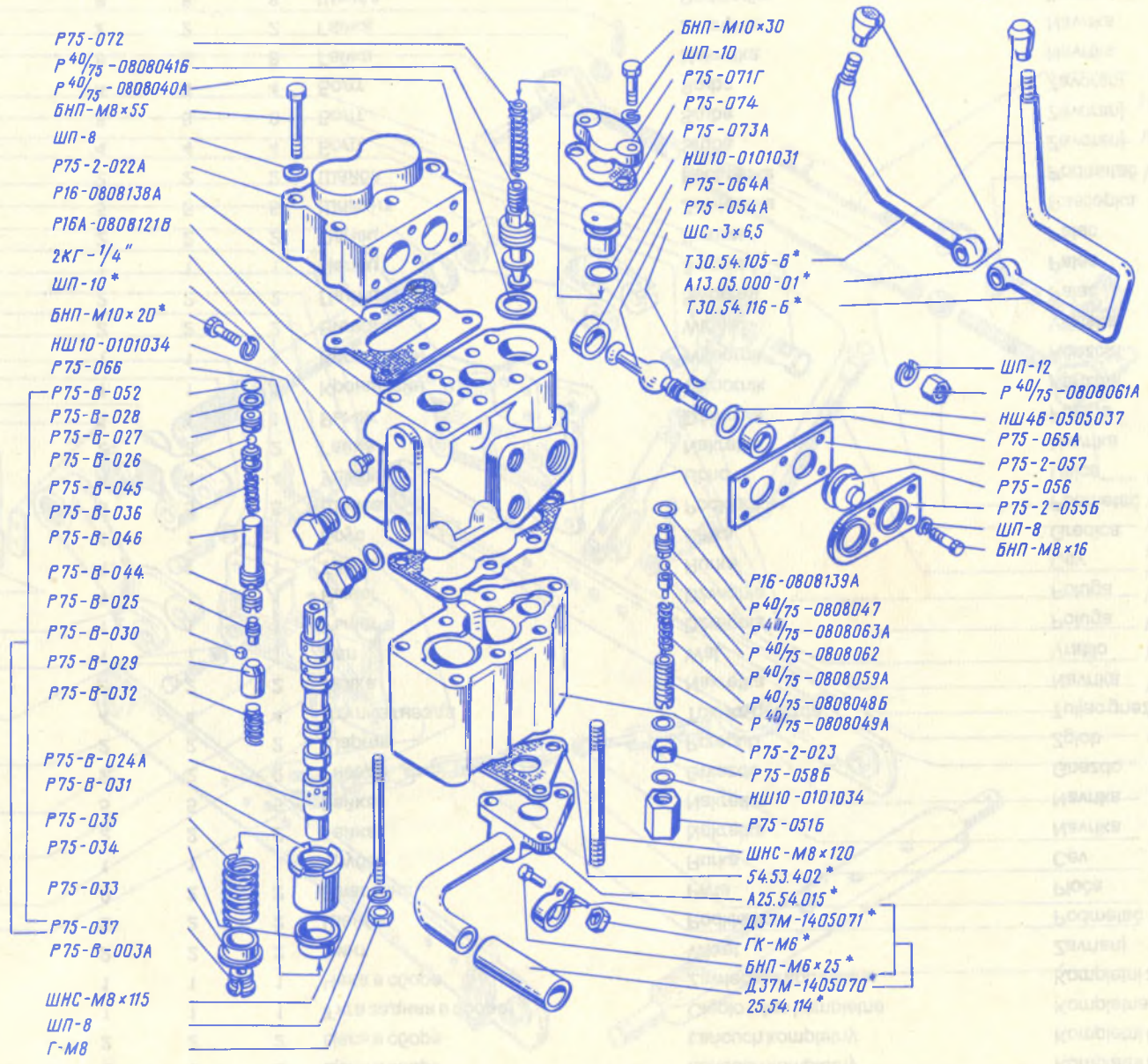
<p>A25.54-2</p>	<p>Маслопроводы, насос и распределитель гидросистемы (маслопроводы и насос) Przewody olejowe, pompa i rozdzielacz układu hydraulicznego (przewody olejowe i pompa) Cevi za ulje, pumpa i razvodnik hidrosistema (cevi za ulje i pumpa)</p>	<p>81</p>
------------------------	---	------------------

1	2	3	4	5	6	7	8
81	A25.54.021	1	1	1	Кронштейн в сборе	Wspornik kompletny	Kompletna konzola
	14.54.104	1	1	1	Болт зажимной	Śruba zaciskowa	Stezni zavoranj
	14.54.105	4	4	4	Шайба	Podkładka	Podmetač
	14.54.113-A	1	1	1	Прокладка	Uszczelka	Proložak
	25.54.115	2	2	2	Зажим	Zacisk	Stezač
	74.54.442	1	1	1	Болт	Śruba	Zavoranj
	74.54.434	3	3	3	Скоба	Jarzmo	Skoba
	74.54.435	3	3	3	Трубка	Rurka	Cev
	74.54.442	2	2	2	Кронштейн	Wspornik	Konzola
	A06-14	10	10	10	Прокладка	Uszczelka	Proložak
	Д37М-1405070	—	1	1	Хомут в сборе	Jarzmo kompletno	Kompletna obujmica
	Д37М-1405071	—	1	1	Хомут	Jarzmo	Obujmica
	24-4616037	5	5	5	Болт	Śruba	Zavoranj
	НШ10Е-3-0101002-9	1	1	1	Насос шестеренный	Pompa zębata	Zupčanična pumpa
	НШ10Е-3-01	1	1	1	Корпус	Korpus	Kućište
	НШ10Е-02	2	2	2	Манжета	Uszczelnienie	Narukvica
	НШ10Е-03	2	2	2	Подшипник	Łożysko	Ležište
	НШ10Е-04	1	1	1	Шестерня ведущая	Koło zębate napędzające	Vodeći zupčanik
	НШ10Е-05	1	1	1	Крышка	Pokrywa	Poklopac
	НШ10Е-06	1	1	1	Пластина	Płytką	Ploča
	НШ10Е-07	1	1	1	Шестерня ведомая	Koło zębate napędzane	Vodjeni zupčanik
	НШ10Е-08А	1	1	1	Кольцо опорное	Pierścień oporowy	Osloni prsten
	В30	1	1	1	Кольцо	Pierścień	Prsten
	НШ10Е-0101003	1	1	1	Крышка в сборе	Pokrywa kompletna	Kompletni poklopac
	070-075-30-2-2	1	1	1	Кольцо уплотнительное	Pierścień uszczelniający	Zaptivni prsten
	НШ10-0101040В	2	2	2	Муфта прямая	Sprzęgło	Pravi muf
	1-16×30-1	1	1	1	Манжета	Uszczelnienie	Narukvica
	НШ46-0505038	2	2	2	Кольцо	Pierścień	Prsten
	6В ₃ ×18	2	2	2	Штифт	Kołek	Štift
	БНП-М6×25	—	1	1	Болт	Śruba	Zavoranj
	БНП-М8×20	4	4	4	Болт	Śruba	Zavoranj
	БНП-М8×25	8	8	8	Болт	Śruba	Zavoranj
	БНП-М8×30	4	4	4	Болт	Śruba	Zavoranj
	БНП-М10×20	4	4	4	Болт	Śruba	Zavoranj
	ГК-М6	—	1	1	Гайка	Nakrętka	Navrtka
	ГПШ-М10	4	4	4	Гайка	Nakrętka	Navrtka
	ШП-8	16	16	16	Шайба	Podkładka	Podmetač
	ШП-10	6	6	6	Шайба	Podkładka	Podmetač

82	A25.54.015*	—	1	1	Патрубок в сборе	Króciec kompletny	Kompletni cevni ogranak
	A25.54.015-B*	1	—	—	Патрубок в сборе	Króciec kompletny	Kompletni cevni ogranak
	T30.54.105-B*	1	1	1	Рычаг левый	Dźwignia lewa	Leva poluga
	25.54.114*	—	1	1	Шланг	Przewód giętki	Crevo
	T30.54.116-B*	1	1	1	Рычаг правый	Dźwignia prawa	Desna poluga
	54.53.402*	1	1	1	Прокладка	Uszczelka	Proložak
	A13.05.000-01*	2	2	2	Рукоятка рычага	Wałka dźwigni	Ručica poluge
	Д37М-1405070*	—	1	1	Хомут в сборе	Jarzmo kompletny	Kompletna obujmica
	Д37М-1405071*	—	1	1	Хомут	Jarzmo	Obujmica
	НШ10-0101031	2	2	2	Кольцо уплотнительное	Pierścień uszczelniający	Zaptivni prsten
	НШ10-0101034	4	4	4	Кольцо уплотнительное	Pierścień uszczelniający	Zaptivni prsten
	НШ46-0505037	2	2	2	Кольцо	Pierścień	Prsten
	P75-22-002	1	1	1	Распределитель в сборе	Rozdzielacz kompletny	Kompletni razvodnik
	P75-B-003A	2	2	2	Золотник в сборе	Zawór suwakowy kompletny	Kompletni razvodni ventil
	P75-2-022A	1	1	1	Крышка верхняя	Pokrywa górna	Gornji poklopac
	P75-2-023	1	1	1	Крышка нижняя	Pokrywa dolna	Donji poklopac
	P75-B-024A	2	2	2	Золотник	Suwak rozrządu	Razvodni ventil
	P75-B-025	2	2	2	Бустер	Urządzenie dodawcze	Buster
	P75-B-026	2	2	2	Клапан	Zawór	Ventil
	P75-B-027	2	2	2	Гнездо	Gniazdo	Gnezdo
	P75-B-028	2	2	2	Прокладка	Uszczelka	Proložak
	P75-B-029	2	2	2	Втулка	Tulejka	Tuljac
	P75-B-030	10	10	10	Фиксатор	Ustalacz	Fiksator
	P75-B-031	2	2	2	Обойма	Obejma	Obuhvatnica
	P75-B-032	2	2	2	Пружина	Sprężyna	Opruga
	P75-033	2	2	2	Стакан нижний	Szklanka dolna	Donja čaura
	P75-034	2	2	2	Стакан верхний	Szklanka górna	Gornja čaura
	P75-035	2	2	2	Пружина	Sprężyna	Opruga
	P75-B-036	2	2	2	Пружина	Sprężyna	Opruga
	P75-037	2	2	2	Пробка	Korek	Čep
	P75-B-044	2	2	2	Винт	Wkręt	Zavrtanj
	P75-B-045	2	2	2	Направляющая клапана	Prowadnica zaworu	Vodjica ventila
	P75-B-046	2	2	2	Гильза	Tulejka	Kapica
	P75-051Б	1	1	1	Колпачок	Kapturek	Čaura
	P75-B-052	2	2	2	Фильтр	Filtr	Prečistač
	P75-054A	2	2	2	Рычаг	Dźwignia	Poluga
	P75-2-055Б	1	1	1	Пластина	Płytką	Ploča
	P75-056	2	2	2	Пыльник	Pylnik	Umetak za zaštitu od prašine
	P75-2-057	1	1	1	Пластина	Płytką	Ploča
	P75-058Б	1	1	1	Гайка	Nakrętka	Navrtka
	P75-064A	2	2	2	Кольцо нижнее	Pierścień dolny	Donji prsten
	P75-065A	2	2	2	Кольцо верхнее	Pierścień górny	Gornji prsten

* Детали трактора.
Części traktora.
Delovi traktora.

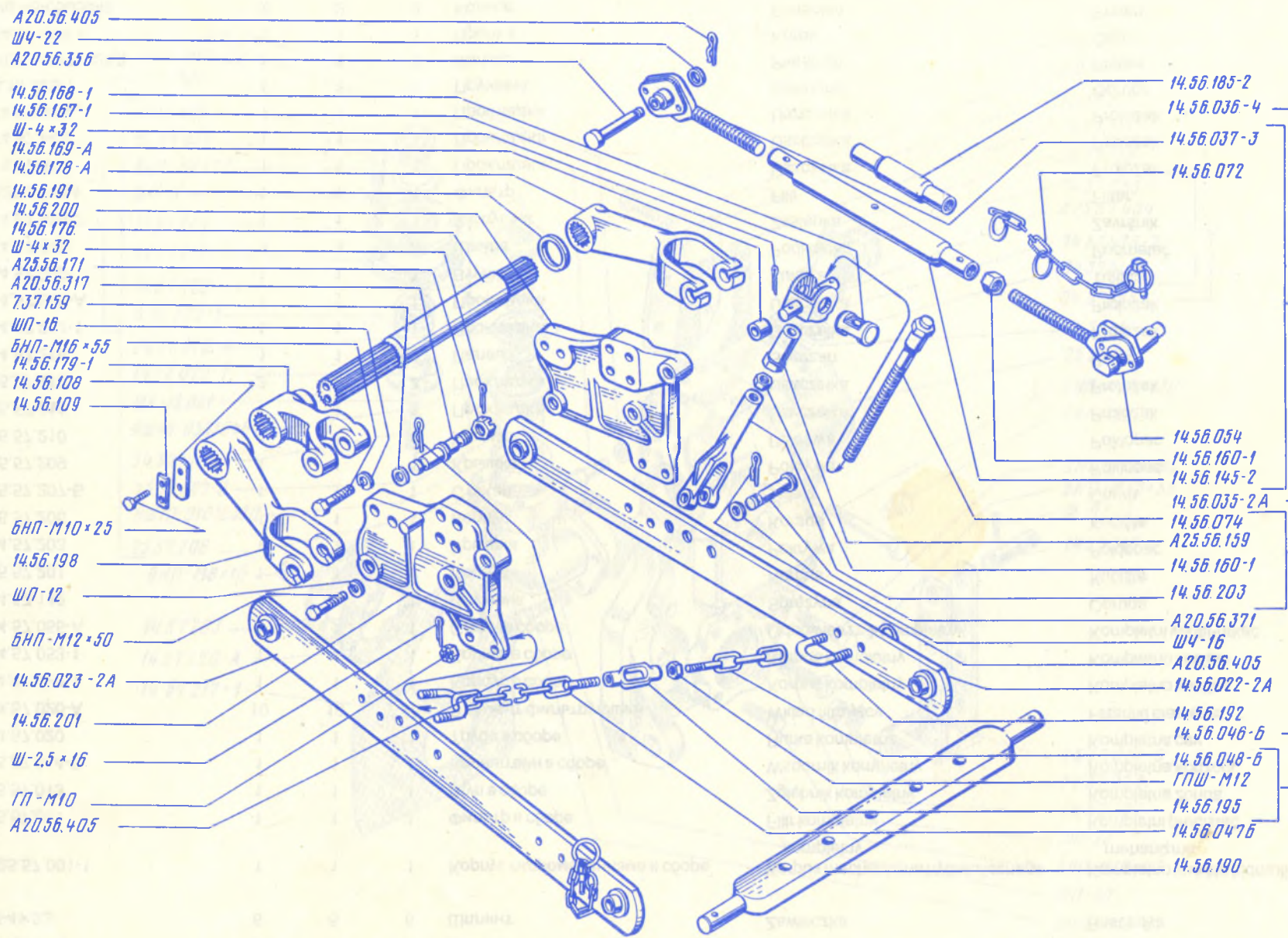
1	2	3	4	5	6	7	8
82	P75-066	2	2	2	Заглушка	Zaślepka	Čep
	P75-071Г	1	1	1	Упор	Opora	Upor
	P75-072	1	1	1	Пружина	Sprężyna	Opruga
	P75-073A	1	1	1	Направляющая клапана	Prowadnica zaworu	Vodjica ventila
	P75-074	1	1	1	Прокладка	Uszczelka	Proložak
	P40/75-0808040A	1	1	1	Гнездо	Gniazdo	Gnezdo
	P40/75-0808041B	1	1	1	Клапан перепускной	Zawór przepustowy	Prelivni ventil
	P40/75-0808047	1	1	1	Шайба	Podkładka	Podmetač
	P40/75-0808048B	1	1	1	Пружина	Sprężyna	Opruga
	P40/75-0808049A	1	1	1	Винт	Wkręt	Zavrtanj
	P40/75-0808059A	1	1	1	Направляющая клапана	Prowadnica zaworu	Vodjica ventila
	P40/75-0808061A	2	2	2	Колпачок	Kapturek	Kapica
	P40/75-0808062	1	1	1	Клапан предохранительный	Zawór bezpieczeństwa	Bezbednosni ventil
	P40/75-0808063A	1	1	1	Гнездо	Gniazdo	Gnezdo
	P16A-0808121B	1	1	1	Корпус распределителя	Korpus rozdzielacza	Kućište razvodnika
	P16-0808138A	1	1	1	Прокладка	Uszczelka	Proložak
	P16-0808139A	1	1	1	Прокладка	Uszczelka	Proložak
	ШС-3×6,5	2	2	2	Шпонка	Wpust	Klin
	БНП-М6×25	—	1	1	Болт*	Śruba*	Zavoranj*
	БНП-М8×16	6	6	6	Болт	Śruba	Zavoranj
	БНП-М8×55	6	6	6	Болт	Śruba	Zavoranj
	БНП-М10×20	4	4	4	Болт*	Śruba*	Zavoranj*
	БНП-М10×30	2	2	2	Болт	Śruba	Zavoranj
	ГК-М6	—	1	1	Гайка*	Nakrętka*	Navrtka*
	Г-М8	7	7	7	Гайка	Nakrętka	Navrtka
	ШНС-М8×115	4	4	4	Шпилька	Śruba dwustronna	Zavrtanj-bezglavac
	ШНС-М8×120	3	3	3	Шпилька	Śruba dwustronna	Zavrtanj-bezglavac
	ШП-8	19	19	19	Шайба	Podkładka	Podmetač
	ШП-10	2/4*	2/4*	2/4*	Шайба	Podkładka	Podmetač
	ШП-12	2	2	2	Шайба	Podkładka	Podmetač
	2КГ-1/4"	1	1	1	Пробка	Korek	Čep
	* Детали трактора. Części traktora. Delovi traktora.						
83	14.56.022-2A	1	1	1	Тяга правая в сборе	Cięgło prawe kompletne	Kompletna desna zatega
	14.56.023-2A	1	1	1	Тяга левая в сборе	Cięgło lewe kompletne	Kompletna leva zatega
85	14.56.035-2A	2	2	2	Раскос в сборе	Rozpórka kompletne	Kompletna kosa veza



A25.54-2

Маслопроводы, насос и распределитель гидросистемы (распределитель в сборе P75-22-001)
 Przewody olejowe, pompa i rozdzielacz układu hydraulicznego (rozdzielacz kompletny P75-22-001)
 Cevli za ulje, pumpa i razvodnik hidrauličnog sistema (kompletni razporedjivač P75-22-001)

1	2	3	4	5	6	7	8
83	14.56.036-4	1	1	1	Тяга центральная в сборе	Cięgło centralne kompletne	Kompletna centralna zatega
	14.56.037-3	1	1	1	Тяга передняя в сборе	Cięgło przednie kompletne	Kompletna prednja zatega
	14.56.046-Б	2	2	2	Цепь в сборе	Łańcuch kompletny	Kompletni lanac
	14.56.047-Б	2	2	2	Цепь в сборе	Łańcuch kompletny	Kompletni lanac
	14.56.048-Б	2	2	2	Цепь в сборе	Łańcuch kompletny	Kompletni lanac
	14.56.054	1	1	1	Тяга задняя в сборе	Cięgło tylne kompletne	Kompletna zadnja zatega
	14.56.072	1	1	1	Чека в сборе	Zawlecзка kompletna	Kompletni zaćepak
	14.56.074	2	2	2	Винт	Wkręt	Zavrtanj
	14.56.108	2	2	2	Шайба	Podkładka	Podmetač
	14.56.109	2	2	2	Пластина	Płyta	Ploča
	14.56.145-2	1	1	1	Труба	Rurka	Cev
	A25.56.159	2	2	2	Гайка	Nakrętka	Navrtka
	14.56.160-1	5	5	5	Гайка	Nakrętka	Navrtka
	14.56.167-1	2	2	2	Гнездо	Gniazdo	Gnezdo
	14.56.168-1	2	2	2	Шарнир	Przegub	Zglob
	14.56.169-A	4	4	4	Втулка гнезда	Tulejka gniazda	Tuljac gnezda
	A25.56.171	2	2	2	Гайка	Nakrętka	Navrtka
	14.56.176	1	1	1	Вал	Wał	Vratilo
	14.56.178-A	1	1	1	Рычаг	Dźwignia	Poluga
	14.56.179-1	1	1	1	Рычаг	Dźwignia	Poluga
	14.56.185-2	1	1	1	Труба	Rurka	Cev
	14.56.190	1	1	1	Брус	Belka	Gredica
	14.56.191	5	5	5	Шайба	Podkładka	Podmetač
	14.56.192	4	4	4	Ушко	Ucho	Ušica
	14.56.195	2	2	2	Гайка	Nakrętka	Navrtka
	14.56.198	1	1	1	Рычаг	Dźwignia	Poluga
	14.56.200	1	1	1	Кронштейн	Wspornik	Konzola
	14.56.201	1	1	1	Кронштейн	Wspornik	Konzola
	14.56.203	2	2	2	Вилка	Widelki	Viljuška
	A20.56.317	2	2	2	Палец	Sworzeń	Palac
	A20.56.356	1	1	1	Палец	Sworzeń	Palac
	A20.56.371	2	2	2	Палец	Sworzeń	Palac
	A20.56.405	5	5	5	Шплинт	Zawlecзка	Rascepka
	7.37.159	2	2	2	Шайба	Podkładka	Podmetač
	БНП-М10×25	4	4	4	Болт	Śruba	Zavoranj
	БНП-М12×50	8	8	8	Болт	Śruba	Zavoranj
	БНП-М16×55	4	4	4	Болт	Śruba	Zavoranj
	ГП-М10	8	8	8	Гайка	Nakrętka	Navrtka
	ГПШ-М12	2	2	2	Гайка	Nakrętka	Navrtka
	ШП-12	8	8	8	Шайба	Podkładka	Podmetač

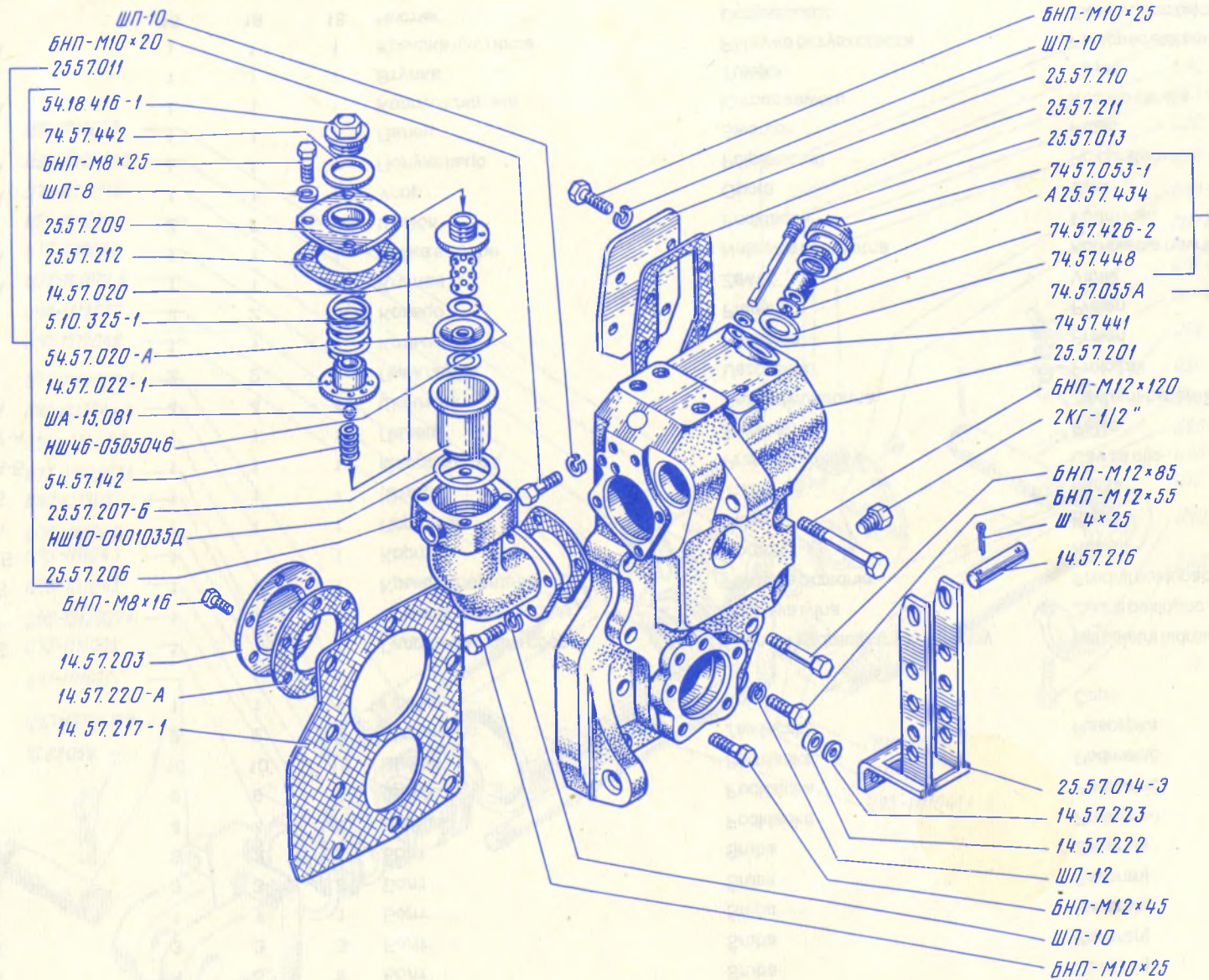


14.56

Устройство заднее навесное
 Urządzenie zawieszenia tylne
 Zadnji uredjaj za ovesenje

83

1	2	3	4	5	6	7	8
83	ШП-16	4	4	4	Шайба	Podkładka	Podmetač
	ШЧ-16	2	2	2	Шайба	Podkładka	Podmetač
	ШЧ-22	1	1	1	Шайба	Podkładka	Podmetač
	Ш-2,5×16	8	8	8	Шплинт	Zawlecзка	Rascepka
	Ш-4×32	6	6	6	Шплинт	Zawlecзка	Rascepka
84	A25.57.001-1	1	1	1	Корпус гидромеханизма в сборе	Korpus mechanizmu hydraulicznego kompletny	Kompletno kućište hidraulicnog mehanizma
	25.57.011	1	1	1	Фильтр в сборе	Filtr kompletny	Kompletni prečištač
	25.57.013	1	1	1	Щуп в сборе	Zgłębник kompletny	Kompletna zonda
	25.57.014-Э	1	1	1	Кронштейн в сборе	Wspornik kompletny	Kompletna konzola
	14.57.020	1	1	1	Труба в сборе	Rurka kompletna	Kompletna cev
	54.57.020-A	10	10	10	Элемент фильтрующий	Wkład filtrujący	Filtarski elemenat
	14.57.022-1	1	1	1	Корпус в сборе	Korpus kompletny	Kompletno kućište
	74.57.053-1	1	1	1	Корпус в сборе	Korpus kompletny	Kompletno kućište
	74.57.055-A	1	1	1	Сапун в сборе	Odpowietrznik kompletny	Kompletni ventil-hrkač
	54.57.142	1	1	1	Пружина	Sprężyna	Opruga
	25.57.201	1	1	1	Корпус	Korpus	Kućište
	14.57.203	1	1	1	Крышка	Pokrywa	Poklopac
	25.57.206	1	1	1	Корпус	Korpus	Kućište
	25.57.207-Б	1	1	1	Стакан	Tuleja	Čaura
	25.57.209	1	1	1	Крышка	Pokrywa	Poklopac
	25.57.210	1	1	1	Крышка	Pokrywa	Poklopac
	25.57.211	1	1	1	Прокладка	Uszczelka	Proložak
	25.57.212	2	2	2	Прокладка	Uszczelka	Proložak
	14.57.216	1	1	1	Палец	Sworzeń	Palac
	14.57.217-1	1	1	1	Прокладка	Uszczelka	Proložak
	14.57.220-A	1	1	1	Прокладка	Uszczelka	Proložak
	14.57.222	1	1	1	Втулка	Tulejka	Tuljac
	14.57.223	3	3	3	Шайба	Podkładka	Podmetač
	74.57.426-2	1	1	1	Заглушка	Zašlepka	Završnik
	A25.57.434	1	1	1	Фильтр	Filtr	Filtar
	74.57.441	1	1	1	Прокладка	Uszczelka	Proložak
	74.57.442	1	1	1	Прокладка	Uszczelka	Proložak
	74.57.448	1	1	1	Прокладка	Uszczelka	Proložak
	5.10.325-1	1	1	1	Пружина	Sprężyna	Opruga
	НШ10-0101035Д	1	1	1	Кольцо	Pierścień	Prsten
	54.18.416-1	1	1	1	Пробка	Korek	Čep
	НШ46-0505046	2	2	2	Кольцо	Pierścień	Prsten

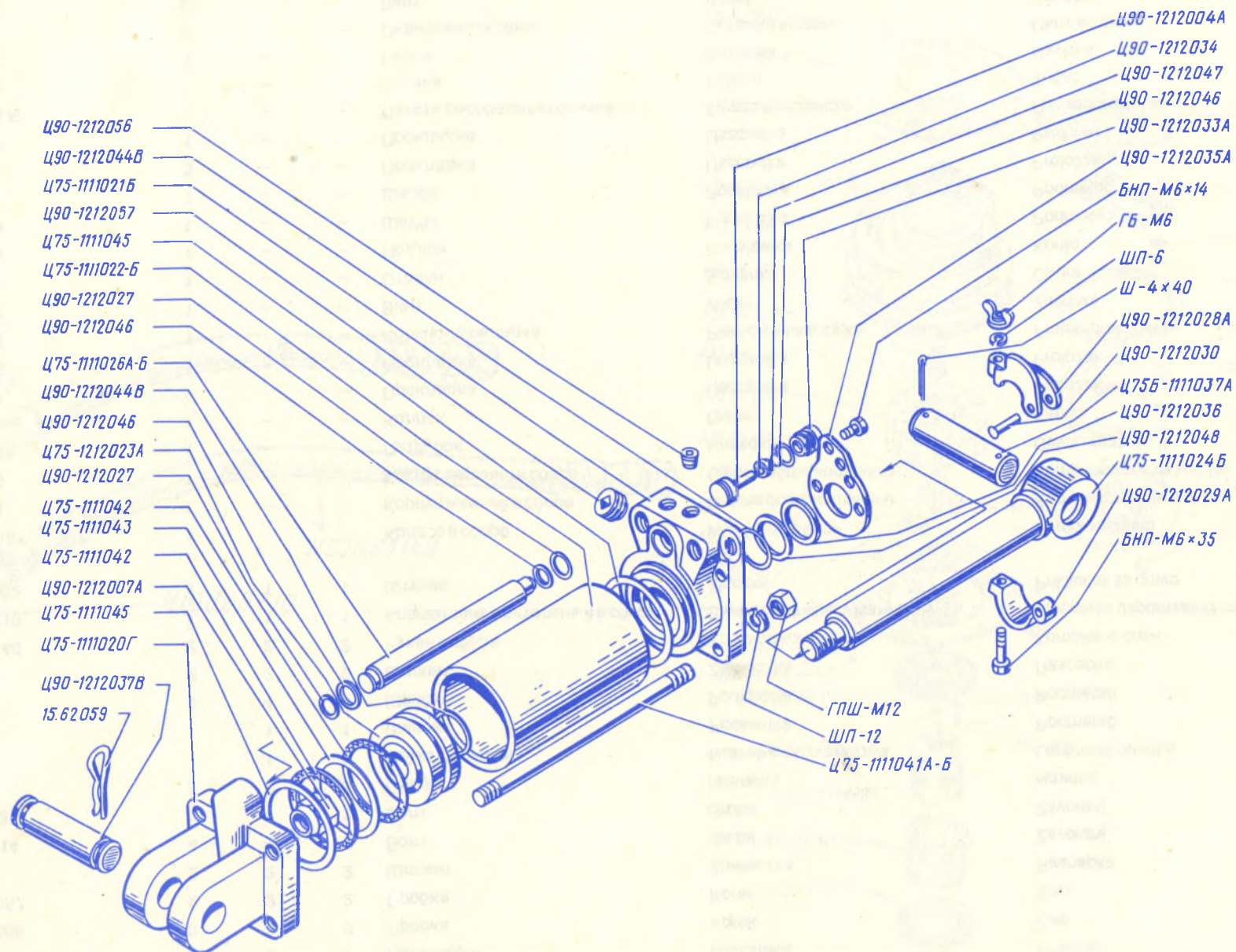


A25.57

Корпус гидромеханизма А25.57.001-1
 Korpus mechanizmu hydraulicznego A25.57.001-1
 Kućište hidrauličnog mehanizma A25.57.001-1

84

1	2	3	4	5	6	7	8
84	ША-15.081	1	1	1	Шарик	Kulka	Kuglica
	БНП-М8×16	6	6	6	Болт	Śruba	Zavoranj
	БНП-М8×25	4	4	4	Болт	Śruba	Zavoranj
	БНП-М10×20	1	1	1	Болт	Śruba	Zavoranj
	БНП-М10×25	8	8	8	Болт	Śruba	Zavoranj
	БНП-М12×45	3	3	3	Болт	Śruba	Zavoranj
	БНП-М12×55	1	1	1	Болт	Śruba	Zavoranj
	БНП-М12×85	3	3	3	Болт	Śruba	Zavoranj
	БНП-М12×120	3	3	3	Болт	Śruba	Zavoranj
	ШП-8	4	4	4	Шайба	Podkładka	Podmetač
	ШП-10	9	9	9	Шайба	Podkładka	Podmetač
	ШП-12	10	10	10	Шайба	Podkładka	Podmetač
	Ш-4×25	2	2	2	Шплинт	Zawlecзка	Rascepka
	2КГ-1/2"	1	1	1	Пробка	Korek	Čep
85	Ц75-1111001Б	1	1	1	Гидроцилиндр в сборе	Cylinder hydrauliczny kompletny	Kompletni hidraulični cilindar
	Ц75-1111020Г	1	1	1	Крышка задняя	Pokrywa tylna	Zadni poklopac
	Ц75-1111021Б	1	1	1	Крышка передняя	Pokrywa przednia	Prednji poklopac
	Ц75-1111022-Б	1	1	1	Корпус	Korpus	Kućište
	Ц75-1111023А	1	1	1	Поршень	Tłok	Klip
	Ц75-1111024Б	1	1	1	Шток	Trzon	Motka
	Ц75-1111026А-Б	1	1	1	Маслопровод	Przewód olejowy	Cev za ulje
	Ц75Б-1111037-А	1	1	1	Палец	Sworzeń	Palac
	Ц75-1111041А	4	4	4	Шпилька	Śruba dwustronna	Zavrtanj-bezglavac
	Ц75-1111042	2	2	2	Прокладка	Uszczelka	Proložak
	Ц75-1111043	1	1	1	Кольцо	Pierścień	Prsten
	Ц75-1111045	2	2	2	Кольцо	Pierścień	Prsten
	Ц90-1212004А	1	1	1	Клапан	Zawór	Ventil
	Ц90-1212007А	1	1	1	Гайка в сборе	Nakrętka kompletna	Kompletna navrtka
	Ц90-1212027	2	2	2	Шайба	Podkładka	Podmetač
	Ц90-1212028А	1	1	1	Упор	Opora	Upor
	Ц90-1212029А	1	1	1	Полукольцо	Półpierścień	Poluprsten
	Ц90-1212030	1	1	1	Палец	Sworzeń	Palac
	Ц90-1212033А	1	1	1	Корпус клапана	Korpus zaworu	Kućište ventila
	Ц90-1212034	1	1	1	Втулка	Tulejka	Tuljac
	Ц90-1212035А	1	1	1	Крышка чистиков	Pokrywa oczyszczacza	Poklopac elemenata za čišćenje
	Ц90-1212036	18	18	18	Чистик	Oczyszczacz	Elementat za čišćenje
	Ц90-1212037В	2	2	2	Палец	Sworzeń	Palac

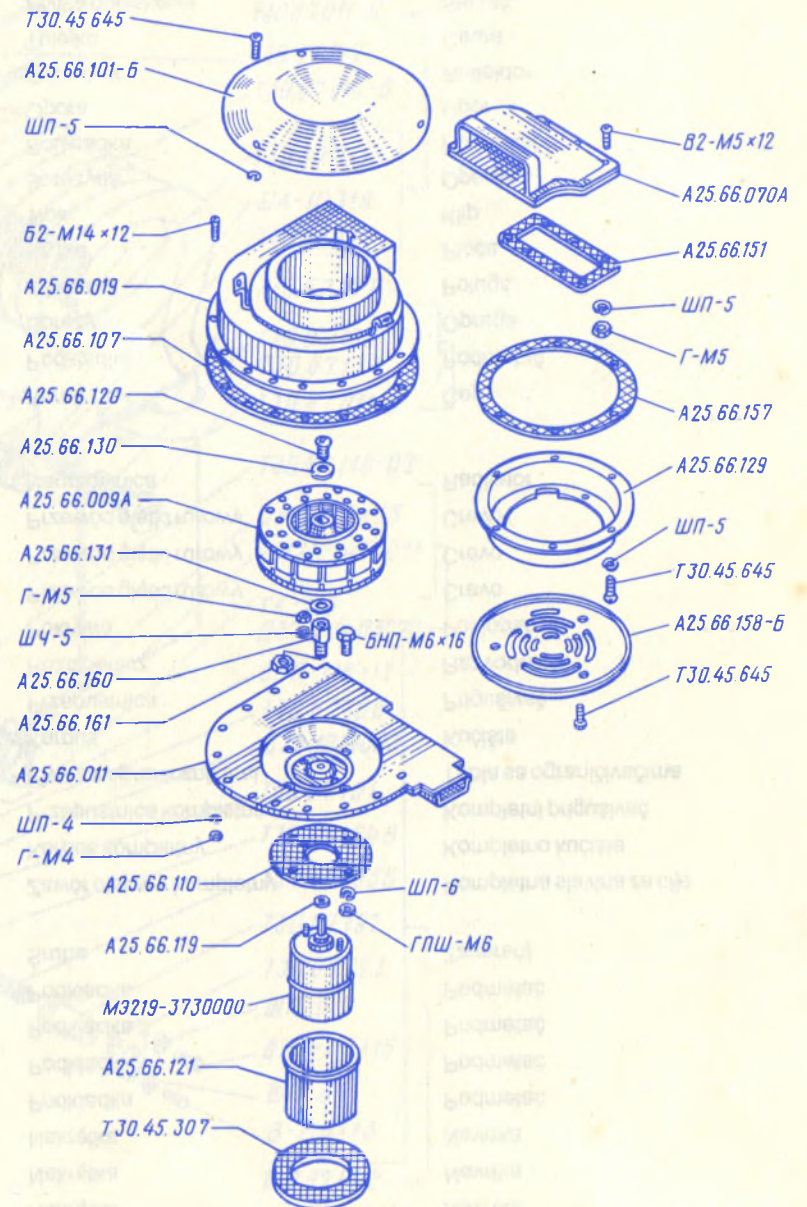
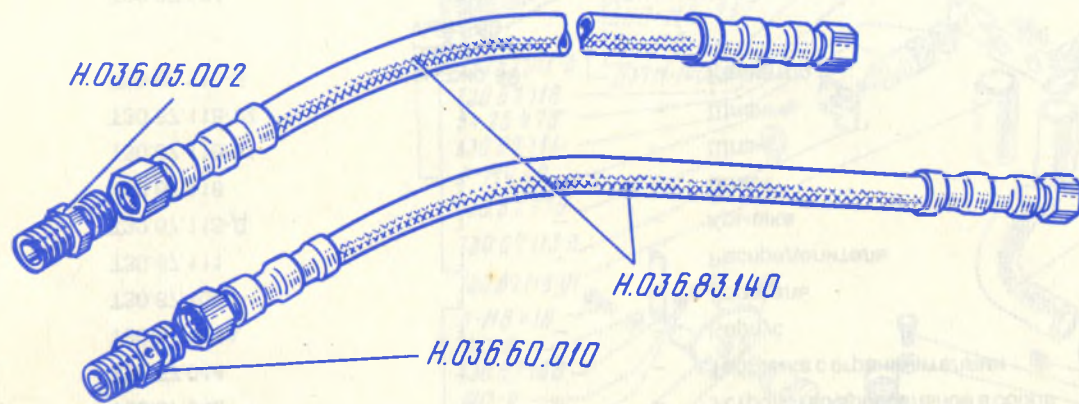


14.59

Цилиндр в сборе со шлангами (гидроцилиндр в сборе Ц75-1111001Б)
 Cylinder kompletny z przewodami (cylinder hydrauliczny kompletny Ц75-1111001Б)
 Kompletni cilindar sa crevima (hidrocilindar kompletni Ц75-1111001Б)

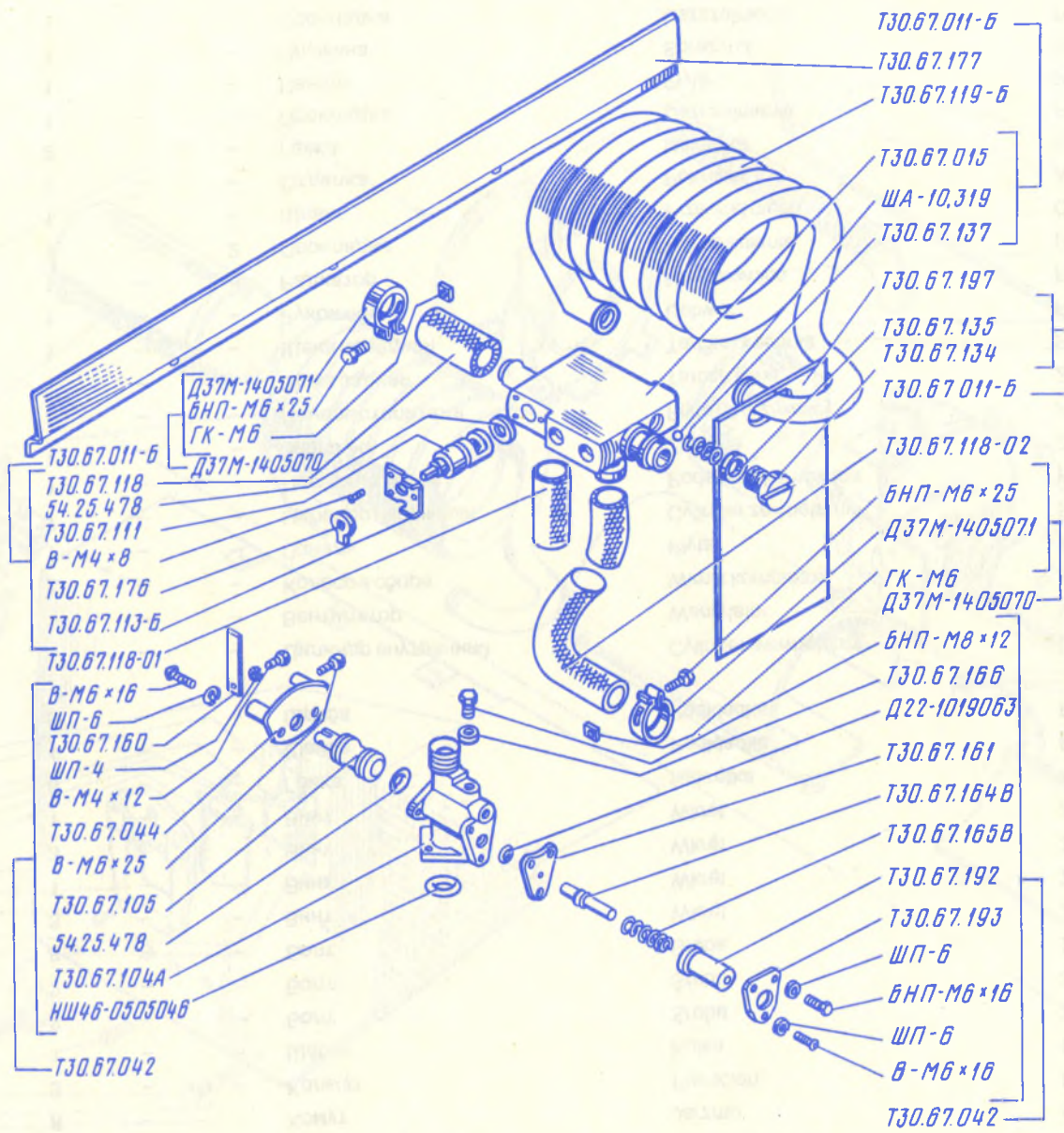
85

1	2	3	4	5	6	7	8
85	Ц90-1212044В	3	3	3	Кольцо	Pierścień	Prsten
	Ц90-1212046	3	3	3	Кольцо	Pierścień	Prsten
	Ц90-1212047	1	1	1	Кольцо	Pierścień	Prsten
	Ц90-1212048	2	2	2	Прокладка	Uszczelka	Proložak
	Ц90-1212056	3	3	3	Пробка	Korek	Čep
	Ц90-1212057	2	2	2	Пробка	Korek	Čep
	15.62059	2	2	2	Шплинт	Zawlecзка	Rascepka
	БНП-М6×14	4	4	4	Болт	Śruba	Zavoranj
	БНП-М6×35	1	1	1	Болт	Śruba	Zavoranj
	ГПШ-М12	5	5	5	Гайка	Nakrętka	Navrtka
	ГБ-М6	1	1	1	Гайка-барашек	Nakrętka skrzydełkowa	Leptirasta navrtka
	ШП-6	1	1	1	Шайба	Podkładka	Podmetač
	ШП-12	4	4	4	Шайба	Podkładka	Podmetač
	Ш-4×40	2	2	2	Шплинт	Zawlecзка	Rascepka
	Н.036.83.140	2	2	2	Рукав в сборе	Przewód kompletny	Kompletno crevo
	Н.036.60.010	1	1	1	Клапан замедлительный в сборе	Zawór zwalniający kompletny	Kompletni usporavajúci ventil
	Н.036.05.002	1	1	1	Штуцер	Złącзка	Priključak za crevo
87	A25.66.009А	1	-	-	Колесо в сборе	Wirnik kompletny	Kompletno kolo
	A25.66.011	1	-	-	Корпус нижний в сборе	Oslona dolna kompletna	Kompletno donje kućište
	A25.66.019	1	-	-	Корпус верхний в сборе	Oslona górna kompletna	Kompletno gornje kućište
	A25.66.070А	1	-	-	Патрубок	Nasadka	Cevni ogranak
	A25.66.101-Б	1	-	-	Колпак	Oslona	Kapica
	A25.66.107	5	-	-	Прокладка	Uszczelka	Proložak
	A25.66.110	1	-	-	Прокладка	Uszczelka	Proložak
	A25.66.119	1	-	-	Кольцо-прокладка	Pierścień-uszczelka	Prsten-proložak
	A25.66.120	1	-	-	Винт	Wkręt	Zavrtanj
	A25.66.121	1	-	-	Стакан	Szklanka	Čaura
	A25.66.129	1	-	-	Поддон	Podstawka	Korito
	A25.66.130	1	-	-	Шайба	Podkładka	Podmetač
	A25.66.131	1	-	-	Шайба	Podkładka	Podmetač
	A25.66.151	3	-	-	Прокладка	Uszczelka	Proložak
	A25.66.157	1	-	-	Прокладка	Uszczelka	Proložak
	A25.66.158-Б	1	-	-	Панель распределительная	Tarcza rozdzielcza	Razvodna ploča
	A25.66.160	1	-	-	Втулка	Tulejka	Tuljac
	A25.66.161	1	-	-	Гайка	Nakrętka	Navrtka
	T30.45.307	1	-	-	Окантовка экрана	Oprawka ekranu	Okriv ekranu
	T30.45.645	12	-	-	Винт	Wkręt	Zavrtanj



14.59	Цилиндр в сборе со шлангами (рукава) Cylinder kompletny z przewodami (przewody) Kompletni cilindar sa crevima (cefovodi)	86	A25.66	Вентиляция кабины Wentylacja kabiny Ventilacija kabine	87
-------	--	----	--------	--	----

1	2	3	4	5	6	7	8
87	МЭ219-3730000	1	—	—	Электродвигатель	Silnik elektryczny	Elektromotor
	B2-M4×12	13	—	—	Винт	Wkręt	Zavrtanj
	B2-M5×12	5	—	—	Винт	Wkręt	Zavrtanj
	Г-М4	13	—	—	Гайка	Nakrętka	Navrtka
	Г-М5	7	—	—	Гайка	Nakrętka	Navrtka
	ГПШ-М6	4	—	—	Гайка	Nakrętka	Navrtka
	ШП-4	13	—	—	Шайба	Podkładka	Podmetač
	ШП-5	14	—	—	Шайба	Podkładka	Podmetač
	ШП-6	4	—	—	Шайба	Podkładka	Podmetač
	ШЧ-5	2	—	—	Шайба	Podkładka	Podmetač
	БНП-М6×16	4	—	—	Болт	Śruba	Zavoranj
88	Т30.67.011-Б	1	—	—	Кран масляный в сборе	Zawór olejowy kompletny	Kompletna slavina za ulje
	Т30.67.015	1	—	—	Корпус в сборе	Korpus kompletny	Kompletno kućište
	Т30.67.042	1	—	—	Устройство дроссельное в сборе	Przepustnica kompletna	Kompletni prigušivač
	Т30.67.044	1	—	—	Табличка с ограничителями	Płytką z ogranicznikami	Tabla sa ograničivačima
	Т30.67.104А	1	—	—	Корпус	Korpus	Kućište
	Т30.67.105	1	—	—	Дроссель	Przepustnica	Prigušivač
	Т30.67.111	1	—	—	Распределитель	Rozdzielacz	Razvodnik
	Т30.67.113-Д	1	—	—	Крышка	Pokrywa	Poklopac
	Т30.67.118	1	—	—	Шланг	Przewód giętki rurowy	Crevo
	Т30.67.118-01	1	—	—	Шланг	Przewód giętki rurowy	Crevo
	Т30.67.118-02	1	—	—	Шланг	Przewód giętki rurowy	Crevo
	Т30.67.119-Б	см. рис. 89 patrz rys. 89 vidi si. 89			Радиатор	Nagrzewnica	Radijator
	Т30.67.134	2	—	—	Пробка	Korek	Čep
	Т30.67.135	2	—	—	Шайба	Podkładka	Podmetač
	Т30.67.137	1	—	—	Пружина	Sprężyna	Opruga
	Т30.67.160	1	—	—	Рычаг	Dźwignia	Poiuga
	Т30.67.161	1	—	—	Пластина	Płytką	Ploča
	Т30.67.164В	1	—	—	Поршень	Tłok	Klip
	Т30.67.165В	1	—	—	Пружина	Sprężyna	Opruga
	Т30.67.166	2	—	—	Шайба	Podkładka	Podmetač
	Т30.67.176	1	—	—	Упор	Opora	Upor
	Т30.67.177	1	—	—	Отражатель	Odrzutnik	Reflektor
	Т30.67.192	1	—	—	Стакан	Tulejka	Čaura
	Т30.67.193	1	—	—	Прижим	Płytką dociskowa	Stezač

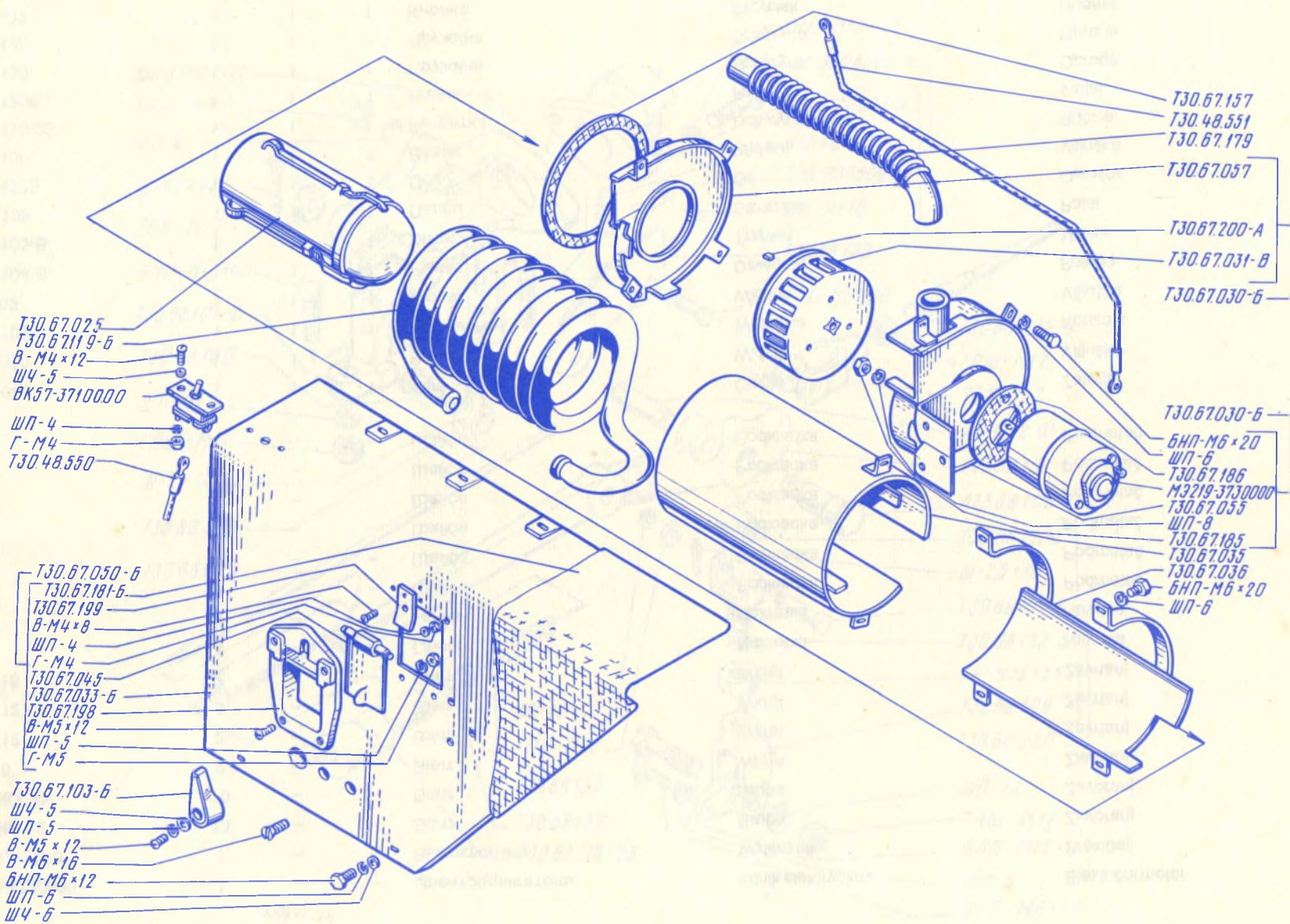


T30.67

Отопитель (дрессельное устройство)
 Nagrzewnica (przepustnica)
 Grejač (prigušnik)

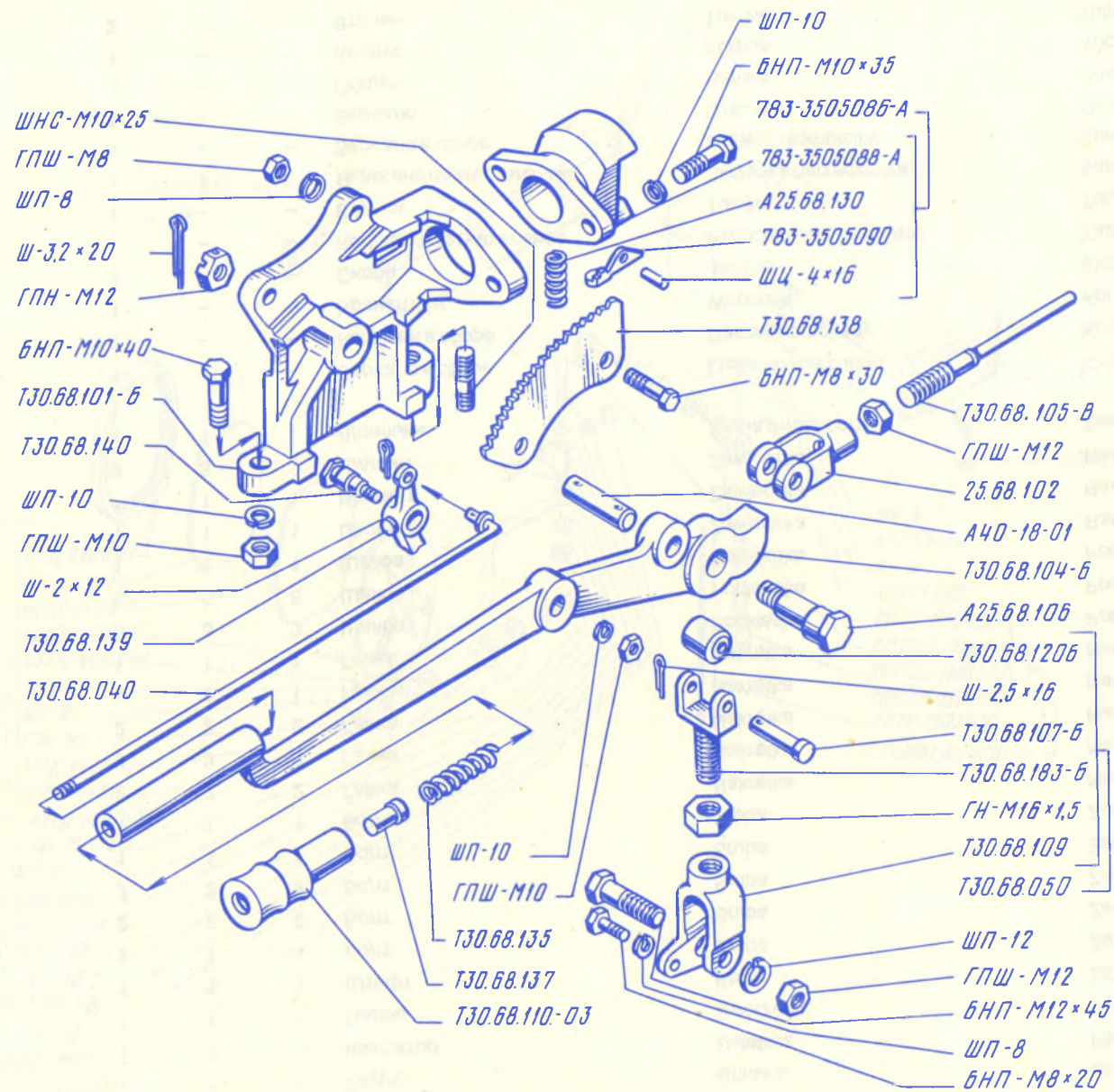
1	2	3	4	5	6	7	8
88	T30.67.197	1	-	-	Прокладка	Płyta osłonowa	Proložak
	HШ46-0505046	1	-	-	Кольцо	Pierścień	Prsten
	Д22-1019063	1	-	-	Кольцо	Pierścień	Prsten
	ДЗ7М-1405070	8	-	-	Хомут в сборе	Jarzmo kompletne	Kompletna obujmica
	ДЗ7М-1405071	8	-	-	Хомут	Jarzmo	Obujmica
	54.25.478	3	-	-	Кольцо	Pierścień	Prsten
	ША-10,319	1	-	-	Шарик	Kulka	Kuglica
	БНП-М6×16	2	-	-	Болт	Śruba	Zavoranj
	БНП-М8×12	2	-	-	Болт	Śruba	Zavoranj
	БНП-М6×25	8	-	-	Болт	Śruba	Zavoranj
	В-М4×8	3	-	-	Винт	Wkręt	Zavrtanj
	В-М4×12	1	-	-	Винт	Wkręt	Zavrtanj
	В-М6×16	3	-	-	Винт	Wkręt	Zavrtanj
	В-М6×25	1	-	-	Винт	Wkręt	Zavrtanj
	ГК-М6	8	-	-	Гайка	Nakrętka	Navrtka
	ШП-4	1	-	-	Шайба	Podkładka	Podmetač
	ШП-6	5	-	-	Шайба	Podkładka	Podmetač
89	T30.67.025	1	-	-	Цилиндр внутренний	Cylinder wewnętrzny	Unutrašnji cilindar
	T30.67.030-Б	1	-	-	Вентилятор	Wentylator	Ventilator
	T30.67.031-В	1	-	-	Колесо в сборе	Wirnik kompletny	Kompletno kolo
	T30.67.033-Б	1	-	-	Панель	Płyta	Panel
	T30.67.035	1	-	-	Цилиндр наружный	Cylinder zewnętrzny	Spoljni cilindar
	T30.67.036	1	-	-	Постель в сборе	Podstawa kompletna	Kompletni oslonac
	T30.67.045	1	-	-	Заслонка	Zasłona	Zasun
	T30.67.050-Б	1	-	-	Панель отопителя	Płyta nagrzewnicy	Panel grejača
	T30.67.055	1	-	-	Щека задняя	Tarcza tylna	Zadnja bočna strana
	T30.67.057	1	-	-	Щека передняя	Tarcza przednia	Prednja bočna strana
	T30.67.103-Б	1	-	-	Рукоятка	Uchwyt	Ručica
	T30.67.119-Б	1	-	-	Радиатор	Nagrzewnica	Radijator
	T30.67.157	1	-	2	Прокладка	Uszczelnienie	Proložak
	T30.67.179	1	-	-	Шланг	Przewód giętki	Crevo
	T30.67.181-Б	1	-	-	Отделка	Pokrycie	Aplikacija
	T30.67.185	2	-	-	Гайка	Nakrętka	Navrtka
	T30.67.186	1	-	-	Прокладка	Uszczelnienie	Proložak
	T30.67.198	1	-	-	Панель	Płyta	Panel
	T30.67.199	1	-	-	Пружина	Sprężyna	Opruga
	T30.67.200-A	1	-	-	Прокладка	Uszczelnienie	Proložak

130.67.138
 130.67.139
 130.67.140
 130.67.141
 130.67.142
 130.67.143
 130.67.144
 130.67.145
 130.67.146
 130.67.147
 130.67.148
 130.67.149
 130.67.150
 130.67.151
 130.67.152
 130.67.153
 130.67.154
 130.67.155
 130.67.156
 130.67.157
 130.67.158
 130.67.159
 130.67.160
 130.67.161
 130.67.162
 130.67.163
 130.67.164
 130.67.165
 130.67.166
 130.67.167
 130.67.168
 130.67.169
 130.67.170
 130.67.171
 130.67.172
 130.67.173
 130.67.174
 130.67.175
 130.67.176
 130.67.177
 130.67.178
 130.67.179
 130.67.180
 130.67.181
 130.67.182
 130.67.183
 130.67.184
 130.67.185
 130.67.186
 130.67.187
 130.67.188
 130.67.189
 130.67.190
 130.67.191
 130.67.192
 130.67.193
 130.67.194
 130.67.195
 130.67.196
 130.67.197
 130.67.198
 130.67.199
 130.67.200



<p>T30.67</p>	<p> Отопитель (вентилятор) Nagrzewnica (wentylator) Grejač (ventilator) </p>	<p>89</p>
---------------	--	-----------

1	2	3	4	5	6	7	8
89	T30.48.550-01		см. рис. 71 patrz rys. 71 vidi sl. 71		Провод	Przewód	Provodnlk
	T30.48.551-01		см. рис. 71 patrz rys. 71 vidi sl. 71		Провод	Przewód	Provodnik
	MЭ219-3730000	1	-	-	Электродвигатель	Silnik elektryczny	Električni motor
	BK57-3710000	1	-	-	Выключатель	Wyłącznik	Prekidač
	БНП-М6×12	13	-	-	Болт	Šruba	Zavoranj
	БНП-М6×20	10	-	-	Болт	Šruba	Zavoranj
	В-М4×8	2	-	-	Винт	Wkręt	Zavrtanj
	В-М4×12	2	-	-	Винт	Wkręt	Zavrtanj
	В-М5×12	5	-	-	Винт	Wkręt	Zavrtanj
	В-М6×16	2	-	-	Винт	Wkręt	Zavrtanj
	Г-М4	4	-	-	Гайка	Nakrętka	Navrtka
	Г-М5	4	-	-	Гайка	Nakrętka	Navrtka
	ШП-4	4	-	-	Шайба	Podkładka	Podmetač
	ШП-5	5	-	-	Шайба	Podkładka	Podmetač
	ШП-6	15	-	-	Шайба	Podkładka	Podmetač
	ШП-8	2	-	-	Шайба	Podkładka	Podmetač
	ШЧ-5	3	-	-	Шайба	Podkładka	Podmetač
	ШЧ-6	20	-	-	Шайба	Podkładka	Podmetač
90	T30.68.040	1	1	1	Тяга	Cięgło	Zatega
	T30.68.050	1	1	1	Вилка	Widelki	Viljuška
	T30.68.101-Б	1	1	1	Кронштейн	Wspornik	Konzola
	25.68.102	1	1	1	Вилка	Widelki	Viljuška
	T30.68.104-Б	1	1	1	Рычаг	Dźwignia	Poluga
	T30.68.105-В	1	1	1	Шток	Trzpień	Motka
	A25.68.106	1	1	1	Палец	Sworzeń	Palac
	T30.68.107Б	1	1	1	Ось	Oś	Osovina
	T30.68.109	1	1	1	Вилка	Widelki	Viljuška
	T30.68.110-03	1	1	1	Рукоятка	Uchwyt dźwigni	Ručica
	T30.68.120Б	1	1	1	Ролик	Rolka	Valjak
	A25.68.130	1	1	1	Пружина	Sprężyna	Opruga
	T30.68.135	1	1	1	Пружина	Sprężyna	Opruga
	T30.68.137	1	1	1	Кнопка	Przycisk	Dugme
	T30.68.138	1	1	1	Сектор	Wycinek	Sektor

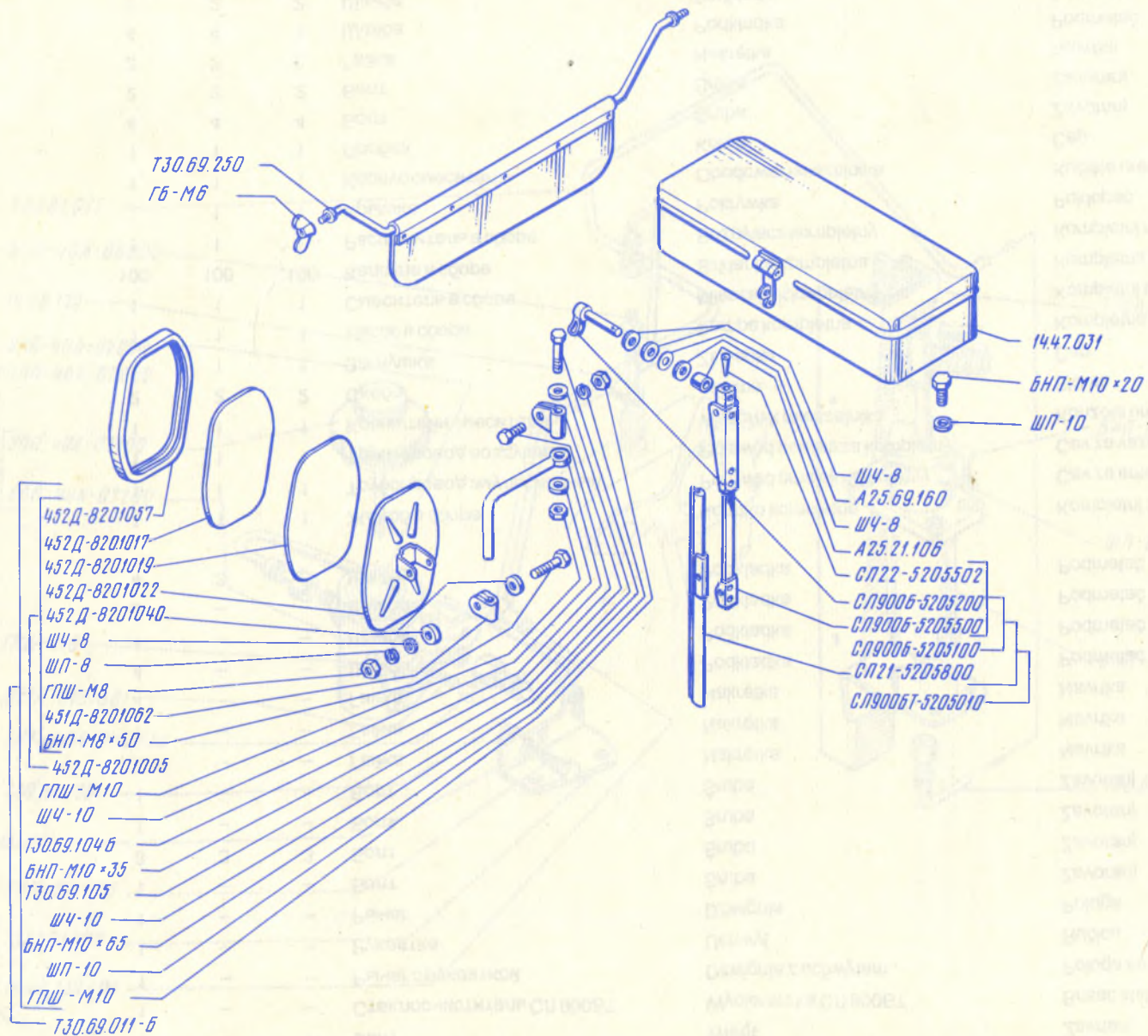


T30.68

Привод тормозов прицепа
 Napęd hamulców przyciepy
 Koľmande kočnica prikolice

90

1	2	3	4	5	6	7	8	
90	T30.68.139	1	1	1	Собачка	Zapadka	Zaporka	
	T30.68.140	1	1	1	Палец	Sworzeń	Palac	
	T30.68.183Б	1	1	1	Вилка	Widelki	Viljuška	
	783-3505086-A	1	1	1	Седло в сборе	Gniazdo kompletne	Kompletno sedište	
	783-3505088-A	1	1	1	Седло	Gniazdo	Sedište	
	783-3505090	1	1	1	Фиксатор	Ustalacz	Fiksativ	
	A40-18-01	1	1	1	Палец	Sworzeń	Palac	
	ШЦ-4×16	1	1	1	Штифт	Kotek	Štift	
	БНП-М8×20	1	1	1	Болт	Śruba	Zavoranj	
	БНП-М8×30	2	2	2	Болт	Śruba	Zavoranj	
	БНП-М10×35	2	2	2	Болт	Śruba	Zavoranj	
	БНП-М10×40	1	1	1	Болт	Śruba	Zavoranj	
	БНП-М12×45	1	1	1	Болт	Śruba	Zavoranj	
	ГПШ-М8	2	2	2	Гайка	Nakrętka	Navrtka	
	ГПШ-М10	3	3	3	Гайка	Nakrętka	Navrtka	
	ГПШ-М12	2	2	2	Гайка	Nakrętka	Navrtka	
	ГПН-М12	1	1	1	Гайка	Nakrętka	Navrtka	
	ГН-М16×1,5	1	1	1	Гайка	Nakrętka	Navrtka	
	ШП-8	3	3	3	Шайба	Podkładka	Podmetač	
	ШП-10	5	5	5	Шайба	Podkładka	Podmetač	
	ШП-12	1	1	1	Шайба	Podkładka	Podmetač	
	Ш-2×12	1	1	1	Шплинт	Zawlecзка	Rascepka	
	Ш-2,5×16	1	1	1	Шплинт	Zawlecзка	Rascepka	
	Ш-3,2×20	3	3	3	Шплинт	Zawlecзка	Rascepka	
	ШНС-М10×25	1	1	1	Шпилька	Śruba dwustronna	Zavrtanj-bezglavac	
	91	T30.69.011Б	1	—	—	Зеркало в сборе	Lusterko kompletne	Kompletno ogledalo
		T30.69.050	1	—	—	Козырек в сборе	Daszek kompletny	Kompletni suncobran
T30.69.104Б		1	—	—	Кронштейн	Wspornik	Konzola	
T30.69.105		1	—	—	Скоба	Jarzmo	Skoba	
A25.69.160		1	—	—	Кольцо уплотнительное	Pierścień uszczelniający	Zaptivni prsten	
A25.21.106		1	—	—	Втулка	Tulejka	Tuljac	
14.47.031		1	1	1	Ящик инструментальный	Skrzynka narzędziowa	Sanduk za alat	
452Д-8201005		1	—	—	Зеркало в сборе	Lusterko kompletne	Kompletno ogledalo	
452Д-8201017		1	—	—	Зеркало	Lusterko	Ogledalo	
452Д-8201019		1	—	—	Ободок	Ramka	Venčič	
452Д-8201022		1	—	—	Корпус	Korpus	Kučište	
452Д-8201040		2	—	—	Втулка	Tulejka	Tuljac	

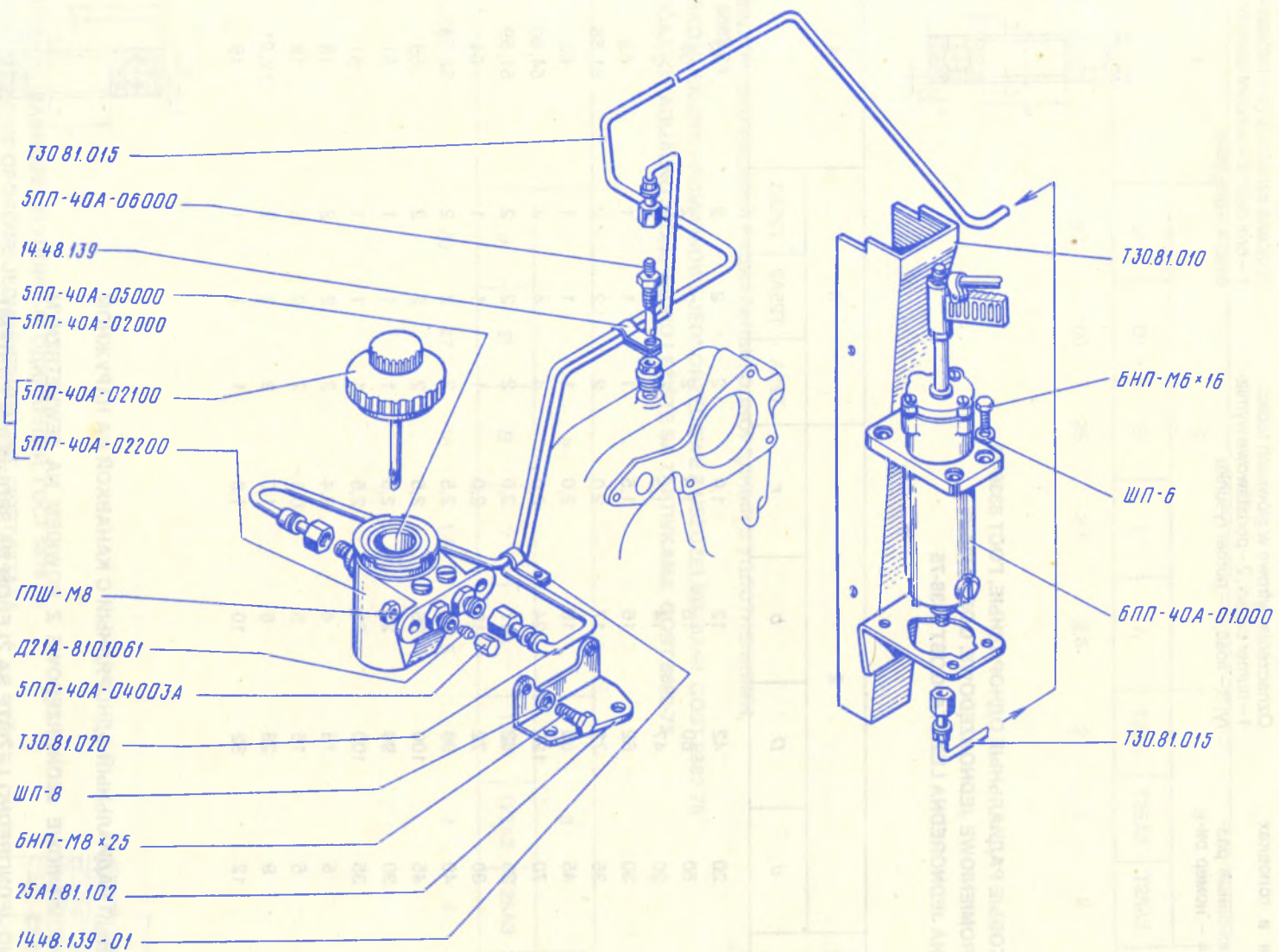


T30.69

Оборудование кабины
 Wyposażenie kabiny
 Oprema kabine

91

1	2	3	4	5	6	7	8
91	452Д-8201057	1	—	—	Прокладка	Uszczelka	Proložak
	451Д-8201062	1	—	—	Зажим	Zacisk	Stezač
	СЛ.21-5205800	1	—	—	Щетка	Szczotka	Četka
	СЛ.22-5205502	1	—	—	Винт	Wkręt	Zavrtanj
	СЛ.900БТ-5205010	1	—	—	Стеклоочиститель СЛ 900БТ	Wycieraczka СЛ 900БТ	Brisač stakla СЛ 900БТ
	СЛ.900Б-5205100	1	—	—	Рычаг с рукояткой	Dźwignia z uchwytem	Poluga sa ručicom
	СЛ.900Б-5205200	1	—	—	Рукоятка	Uchwyt	Ručica
	СЛ.900Б-5205500	1	—	—	Рычаг	Dźwignia	Poluga
	БНП-М8×50	1	—	—	Болт	Śruba	Zavoranj
	БНП-М10×20	3	3	3	Болт	Śruba	Zavoranj
	БНП-М10×35	1	—	—	Болт	Śruba	Zavoranj
	БНП-М10×65	1	—	—	Болт	Śruba	Zavoranj
	ГБ-М6	2	—	—	Гайка	Nakrętka	Navrtka
	ГПШ-М8	1	—	—	Гайка	Nakrętka	Navrtka
	ГПШ-М10	2	—	—	Гайка	Nakrętka	Navrtka
	ШЧ-8	4	—	—	Шайба	Podkładka	Podmetač
	ШП-8	1	—	—	Шайба	Podkładka	Podmetač
	ШЧ-10	2	—	—	Шайба	Podkładka	Podmetač
	ШП-10	4	3	3	Шайба	Podkładka	Podmetač
	92	T30.81.010	1	1	1	Желоб в сборе	Korytko kompletne
T30.81.020		1	1	1	Трубопровод эмульсионный	Przewód emulsji kompletny	Cev za emulziju
T30.81.015		1	1	1	Трубопровод воздушный	Przewód powietrza kompletny	Cev za vazduh
25A1.81.102		1	1	1	Кронштейн смесителя	Wspornik mieszalnika	Konzola uredjaja za dobijanje smeše
14.48.139-01		2	2	2	Скоба	Jarzmo	Skoba
Д21А-8101061		1	1	1	Заглушка	Zaślepka	Čep
6ПП-40А-01000		1	1	1	Насос в сборе	Pompa kompletna	Kompletna pumpa
5ПП-40А-02000		1	1	1	Смеситель в сборе	Mieszalnik kompletny	Kompletni uredjaj za dobijanje smeše
5ПП-40А-05000		100	100	100	Капсула в сборе	Szklanka kompletna	Kompletna kapsula
5ПП-40А-06000		1	1	1	Распылитель в сборе	Rozpylacz kompletny	Kompletni raspršivač
5ПП-40А-02100		1	1	1	Крышка	Pokrywka	Poklopac
5ПП-40А-02200		1	1	1	Корпус смесителя	Obudowa mieszalnika	Kućište uredjaja za dobijanje smeše
5ПП-40А-04003А		1	1	1	Пробка	Korek	Čep
БНП-М6×16		4	4	4	Болт	Śruba	Zavoranj
БНП-М8×25		2	2	2	Болт	Śruba	Zavoranj
ГПШ-М8		2	2	2	Гайка	Nakrętka	Navrtka
ШП-6		4	4	4	Шайба	Podkładka	Podmetač
ШП-8		2	2	2	Шайба	Podkładka	Podmetač



T30.81

Установка пускового приспособления
 Instalacja urządzenia rozruchu
 Montaža uredjaja za pokretanje

92

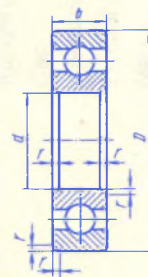
**СТАНДАРТИЗОВАННЫЕ ИЗДЕЛИЯ
CZĘŚCI ZNORMALIZOWANE
STANDARDNI DELOVI**

Цифровые обозначения в головках таблиц:
1 – номер детали; 2 – основные размеры; 3 – количество; 4 – номер рисунка

Oznaczenia cyfrowe w główkach tabelic:
1 – numer części; 2 – podstawowe wymiary; 3 – ilość; 4 – numer rysunku

Brojčana označavanja u tablicama:
1 – broj dela; 2 – osnovni razmeri; 3 – količina; 4 – broj slike

ПОДШИПНИКИ ШАРИКОВЫЕ РАДИАЛЬНЫЕ ОДНОРЯДНЫЕ, ГОСТ 8338-75
ŁOŻYSKA KULKOWE PROMIENIOWE JEDNORZĘDOWE, GOST 8338-75
KUGLIČASTA RADIJALNA JEDNOREDNA LEŽIŠTA, GOST 8338-75

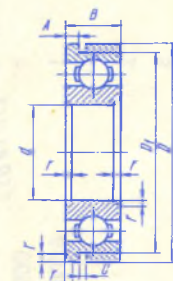


1	2				3			4
	d	D	b	r	T25A	T25A2	T25A3	
104	20	42	12	1,0	2	2	2	40
110	50	80	16	1,5	2	2	2	39
204	20	47	14	1,5	2	2	2	21
206	30	62	16	1,5	1	1	1	53
207	35	72	17	2,0	2	2	2	51,56
209	45	85	19	2,0	1	1	1	60
214K3	70	125	24	2,0	4	4	4	54,80
305	25	62	17	2,0	2	2	2	51,59
306K3	30	72	19	2,0	1	1	1	54
308	40	90	23	2,5	2	2	2	52,53
309K	45	100	25	2,5	2	2	2	58
406	30	90	23	2,5	1	1	1	51
407K	35	100	25	2,5	1	1	1	51
1000095	5	13	4	0,4	2	2	2	18
6-25	5	16	5	0,5	2	2	2	18
29	9	26	8	1,0	2	2	2	19,21
201	12	32	10	1,0	1	1	1	18

ПОДШИПНИК ШАРИКОВЫЙ РАДИАЛЬНЫЙ ОДНОРЯДНЫЙ С КАНАВКОЙ НА НАРУЖНОМ КОЛЬЦЕ, ГОСТ 2893-73

ŁOŻYSKO KULKOWE PROMIENIOWE JEDNORZĘDOWE Z ROWKIEM NA ZEWNĘTRZNYM PIĘRSIENIU, GOST 2893-73

KUGLIČASTO RADIJALNO JEDNOREDNO LEŽIŠTE SA ŽLEBOM NA SPOLJNJOM PRSTENU, GOST 2893-73

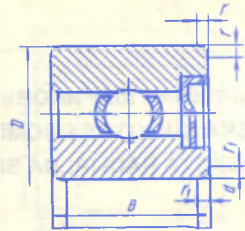


1	2							3			4
	d	D	D ₁	B	A	C	r	T25A	T25A2	T25A3	
50308	40	90	86,8	23	3,25	2,7	2,5	1	1	1	52

ПОДШИПНИК ШАРИКОВЫЙ РАДИАЛЬНЫЙ ОДНОРЯДНЫЙ С ЗАЩИТНЫМИ ШАЙБАМИ,
ГОСТ 7242-70

ŁOŻYSKO KULKOWE PROMIENIOWE JEDNORZĘDOWE Z OCHRONNYMI POKRYWAMI,
GOST 7242-70

KUGLIČASTO RADIJALNO JEDNOREDNO LEŽIŠTE SA ZAŠTITNIM PLOČAMA, GOST 7242-70

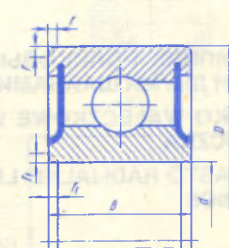


1	2					3			4
	d	D	B	r	r_1	T25A	T25A2	T25A3	
60309K	45	100	25	2,5	2,5	2	2	2	58

ПОДШИПНИК ШАРИКОВЫЙ РАДИАЛЬНЫЙ ОДНОРЯДНЫЙ С УПЛОТНЕНИЯМИ,
ГОСТ 8882-75

ŁOŻYSKO KULKOWE PROMIENIOWE JEDNORZĘDOWE Z USZCZELNIENIAMI, GOST 8882-75

KUGLIČASTO RADIJALNO JEDNOREDNO LEŽIŠTE SA ZAPTIVKAMA, GOST 8882-75

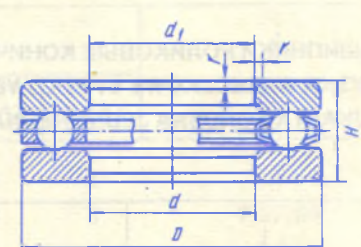


1	2					3			4
	d	D	B	r	r_1	T25A	T25A2	T25A3	
180504C9	20	47	18	1,5	1,5	4	4	4	25,31

ПОДШИПНИК ШАРИКОВЫЙ УПОРНЫЙ ОДИНАРНЫЙ, ГОСТ 6874-75

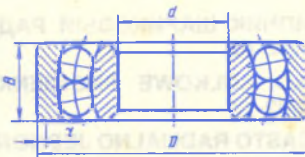
ŁOŻYSKO KULKOWE OPOROWE JEDNOKIERUNKOWE, GOST 6874-75

KUGLIČASTO UPORNO JEDNOREDNO LEŽIŠTE, GOST 6874-75



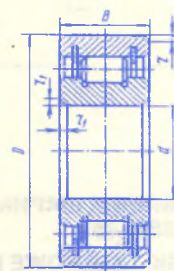
1	2					3			4
	d	d_1	D	H	r	T25A	T25A2	T25A3	
8207	35	35,2	62	18	1,5	2	2	2	42

ПОДШИПНИКИ ШАРИКОВЫЕ РАДИАЛЬНЫЕ СФЕРИЧЕСКИЕ ДВУХРЯДНЫЕ, ГОСТ 5720-75
 ŁOŻYSKA KULKOWE PROMIENIOWE WAHLIWE DWURZĘDOWE, GOST 5720-75
 KUGLIČASTA RADIJALNA SFERNA DVOREDNA LEŽIŠTA, GOST 5720-75



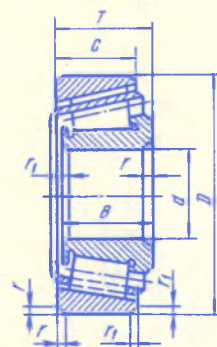
1	2				3			4
	d	D	B	r	T25A	T25A2	T25A3	
1204	20	47	14	1,5	1	1	1	10
1209	45	85	19	2,0	1	1	1	60

ПОДШИПНИК РОЛИКОВЫЙ РАДИАЛЬНЫЙ С КОРОТКИМИ ЦИЛИНДРИЧЕСКИМИ РОЛИКАМИ И ДВУМЯ ШАЙБАМИ БЕЗ СЕПАРАТОРА
 ŁOŻYSKO WAŁECZKOWE WALCOWE ZWYKŁE Z DWOMA OCHRONNYMI POKRYWAMI BEZ KOSZYCZKA
 VALJKASTO RADIJALNO LEŽIŠTE SA KRATKIM CILINDRIČNIM VALJCIMA I DVE PLOČE BEZ KOŠARICE



1	2					3			4
	d	B	D	r	r_1	T25A	T25A2	T25A3	
102506M	30	20	62	1,5	1,5	1	1	1	53

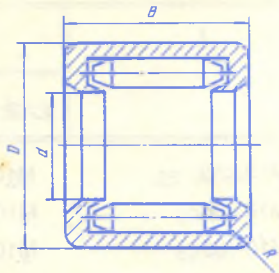
ПОДШИПНИКИ РОЛИКОВЫЕ КОНИЧЕСКИЕ ОДНОРЯДНЫЕ, ГОСТ 333-79
 ŁOŻYSKA WAŁECZKOWE STOŻKOWE JEDNORZĘDOWE, GOST 333-79
 VALJKASTA KONUSNA JEDNOREDNA LEŽIŠTA, GOST 333-79



1	2							3			4
	d	D	B	C	T	r	r_1	T25A	T25A2	T25A3	
7305	25	62	17	15	18,25	2,0	0,8	2	2	2	42
7306	30	72	19	17	20,75	2,0	0,8	2	2	2	42
7512	60	110	28	24	29,75	2,5	0,8	2	2	2	58
7608K	40	90	33	28,5	35,25	2,5	0,8	2	2	2	58

ПОДШИПНИК РОЛИКОВЫЙ ИГОЛЬЧАТЫЙ С ОДНИМ НАРУЖНЫМ ШТАМПОВАННЫМ КОЛЬЦОМ, ГОСТ 4060-78

ŁOŻYSKO WAŁECZKOWE IGIEŁKOWE Z JEDNYM ZEWNĘTRZNYM BIEŻNIKIEM, GOST 4060-78
IGLIČASTO LEŽIŠTE SA JEDNIM SPOLJNIM PRESOVANIM PRSTENOM, GOST 4060-78



1	2				3			4
	<i>d</i>	<i>D</i>	<i>B</i>	<i>R</i>	T25A	T25A2	T25A3	
942/8	8	14	12	1,2	2	2	2	18

ШАРИКИ СВОБОДНЫЕ, ГОСТ 3722-60

KULKI LUŻNE, GOST 3722-60

ČELIČNE KUGLICE (SLOBODNE), GOST 3722-60

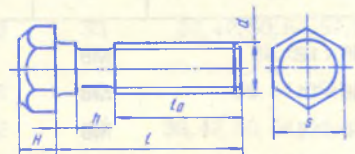


1	2	3			4
	<i>d</i>	T25A	T25A2	T25A3	
ША-7,938	7,938	4	4	4	40
ША-10,319	10,319	—	1	—	88
ША-14,288	14,288	1	1	1	27
ША-15,081	15,081	1	1	1	84
ША-10	10	2	2	2	52
ША-15	15	4	4	4	50

БОЛТЫ С ШЕСТИГРАННОЙ УМЕНЬШЕННОЙ ГОЛОВКОЙ И НАПРАВЛЯЮЩИМ ПОДГОЛОВКОМ, ГОСТ 7795-70

ŚRUBY Z ZMNIJSZONYM SZEŚCIOKĄTNYM ŁBEM I PODSADZENIEM PROWADZĄCYM, GOST 7795-70

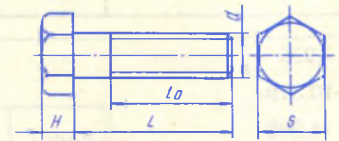
ZAVORNJI SA ŠESTOUGAONOM SMANJENOM GLAVOM I VODEČIM DELOM POD GLAVOM, GOST 7795-70



1	2						3			4
	<i>d</i>	<i>h</i>	<i>S</i>	<i>H</i>	<i>l</i>	<i>l</i> ₀	T25A	T25A2	T25A3	
БНП-М8×40	M8	4	12	5	40	22	3	3	3	7
БНП-М8×50	M8	4	12	5	50	22	5	6	5	7, 27, 95
БНП-М8×55	M8	4	12	5	55	22	6	6	6	7, 82
БНП-М8×60	M8	4	12	5	60	22	1	1	1	7
БНП-М8×65	M8	4	12	5	65	22	1	1	1	7
БНП-М8×80	M8	4	12	5	80	22	1	1	1	7
БНП-М8×100	M8	4	12	5	100	22	6	6	6	7
БНП-М8×115	M8	4	12	5	115	22	2	2	2	7, 28
БНП-М10×45	M10	5	14	6	45	26	3	3	3	24

1	2						3			4
	d	h	S	H	l	l ₀	T25A	T25A2	T25A3	
БНП-М10×50	M10	5	14	6	50	26	2	2	2	61
БНП-М10×55	M10	5	14	6	55	26	1	1	1	7
БНП-М10×65	M10	5	14	6	65	26	1	1	1	22
БНП-М10×75	M10	5	14	6	75	26	1	1	1	22
БНП-М10×90	M10	5	14	6	90	26	1	1	1	28
БНП-М10×105	M10	5	14	6	105	26	1	1	1	28
БНП-М10×110	M10	5	14	6	110	26	2	2	2	22, 28
БНП-М10×130	M10	5	14	6	130	26	1	1	1	22
БНП-М12×45	M12	6	17	7	45	30	9	9	9	35, 79, 84
БНП-М12×50	M12	6	17	7	50	30	8	8	8	83
БНП-М12×55	M12	6	17	7	55	30	4	4	4	7, 84
БНП-М12×85	M12	6	17	7	85	30	3	3	3	84
БНП-М12×120	M12	6	17	7	120	30	3	3	3	84
БНП-М16×35	M16	8	22	9	35	35	4	4	4	59
БНП-М16×60	M16	8	22	9	60	38	1	1	1	59
БНП-М16×1,5×80	M16	8	22	9	80	38	4	4	4	42

БОЛТЫ С ШЕСТИГРАННОЙ УМЕНЬШЕННОЙ ГОЛОВКОЙ, ГОСТ 7796-70
 ŚRUBY Z ZMNIJSZONYM ŁBEM SZEŚCIOKĄTNYM, GOST 7796-70
 ZAVORNJI SA ŠESTOUGAONOM SMANJENOM GLAVOM, GOST 7796-70



1	2					3			4
	d	S	H	L	l ₀	T25A	T25A2	T25A3	
БНП-М8×12	M8	12	5	12	12	2	—	—	88
БНП-М8×14	M8	12	5	14	14	2	2	2	13
БНП-М8×16	M8	12	5	16	16	13	13	13	11, 25, 27, 29
БНП-М8×18	M8	12	5	18	18	6	—	—	63
БНП-М8×20	M8	12	5	20	20	53	41	41	7, 26, 27, 30
БНП-М8×25	M8	12	5	25	25	15	21	15	63, 64
БНП-М8×30	M8	12	5	30	22	6	8	6	11, 17, 25, 27, 63, 90
БНП-М10×20	M10	14	6	20	20	5	5	5	10, 91
БНП-М10×25	M10	14	6	25	25	11	11	11	15, 66
БНП-М10×30	M10	14	6	30	30	1	31	1	66, 67
БНП-М10×35	M10	14	6	35	35	3	2	2	90, 91
БНП-М10×40	M10	14	6	40	40	6	3	3	66, 67, 90
БНП-М10×65	M10	14	6	65	65	1	—	—	91
БНП-М12×25	M12	17	7	25	25	3	3	3	61
БНП-М12×30	M12	17	7	30	30	5	5	5	32, 66
БНП-М12×45	M12	17	7	45	45	3	3	3	60, 90
БНП-М12×55	M12	17	7	55	55	1	—	—	63
БНП-М14×35	M14	19	8	35	35	6	6	4	42, 63, 64

1	2					3			4
	d	S	H	L	l ₀	T25A	T25A2	T25A3	
БНП-М14×40	M14	19	8	40	34	22	22	22	35, 39, 66
БНП-М14×50	M14	19	8	45	34	—	4	6	62, 63
БНП-М14×55	M14	19	8	55	34	8	2	2	42, 64
БНП-М16×40	M16	22	9	40	40	6	6	6	41
БНП-М16×45	M16	22	9	45	38	7	7	7	41
БНП-М16×55	M16	22	9	55	38	7	7	7	41, 42, 82

БОЛТЫ С ШЕСТИГРАННОЙ ГОЛОВКОЙ, ГОСТ 7798-70
 ŚRUBY Z ŁBEM SZEŚCIOKĄTNYM, GOST 7798-70
 ZAVORNJI SA ŠESTOUGAONOM GLAVOM, GOST 7798-70



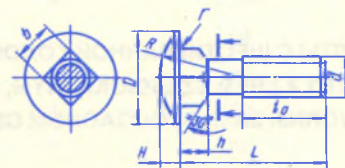
1	2					3			4
	d	S	H	L	l ₀	T25A	T25A2	T25A3	
БНП-М6×12	M6	10	4,0	12	12	15	3	3	66, 67, 89
БНП-М6×14	M6	10	4,0	14	14	14	14	14	7, 10, 19, 38, 85
БНП-М6×16	M6	10	4,0	16	16	33	39	33	7, 25, 33, 38, 40, 54, 56, 60, 87, 92
БНП-М6×20	M6	10	4,0	20	20	16	6	6	14, 27, 88, 93
БНП-М6×25	M6	10	4,0	25	18	16	2	2	81, 82, 88
БНП-М6×30	M6	10	4,0	30	18	1	1	1	14
БНП-М6×35	M6	10	4,0	35	18	5	5	5	36, 85
БНП-М6×45	M6	10	4,0	45	18	6	—	—	65
БНП-М8×16	M8	13	5,5	16	16	33	33	33	39, 42, 50, 54, 57, 66, 82, 84
БНП-М8×18	M8	13	5,5	18	18	48	36	36	58, 64, 65
БНП-М8×20	M8	13	5,5	20	20	42	42	42	39, 42, 50, 54, 64, 66, 81
БНП-М8×25	M8	13	5,5	25	25	34	34	34	40, 55, 60, 61, 80, 81, 92
БНП-М8×30	M8	13	5,5	30	22	6	4	4	64, 81
БНП-М8×35	M8	13	5,5	35	22	5	5	5	39
БНП-М10×16	M10	17	7,0	16	16	7	7	7	66
БНП-М10×20	M10	17	7,0	20	20	40	24	24	50, 61, 66, 82, 84, 91
БНП-М10×25	M10	17	7,0	25	25	61	61	65	12, 36, 39, 51, 52, 56, 59, 60, 61, 62, 83, 84
БНП-М10×30	M10	17	7,0	30	30	69	65	65	51, 52, 53, 54, 57, 58, 59, 62, 63, 81, 82
БНП-М10×35	M10	17	7,0	35	26	7	7	7	56, 61, 90, 91
БНП-М10×40	M10	17	7,0	40	26	12	12	12	39, 54, 90
БНП-М10×45	M10	17	7,0	45	26	4	4	4	51
БНП-М12×25	M12	19	8,0	25	25	—	2	—	62
БНП-М12×30	M12	19	8,0	30	30	17	17	17	58, 59, 61
БНП-М12×35	M12	19	8,0	35	30	14	18	14	58, 60, 61, 63
БНП-М12×40	M12	19	8,0	40	30	9	9	9	35, 79

БОЛТ С ШЕСТИГРАННОЙ ГОЛОВКОЙ (ПОВЫШЕННОЙ ТОЧНОСТИ), ГОСТ 7805-70
 ŚRUBA Z ŁBEM SZEŚCIOKĄTNYM (PODWYŻSZONEJ DOKŁADNOŚCI), GOST 7805-70
 ZAVORANJ SA ŠESTOUGAONOM GLAVOM (POVIŠENE TAČNOSTI), GOST 7805-70



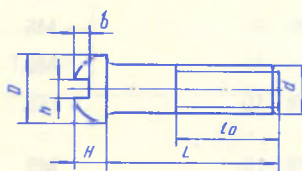
1	2					3			4
	d	S	H	L	l ₀	T25A	T25A2	T25A3	
БНП-М5×12	M5	8	3,5	12	12	1	1	1	18

БОЛТ С УВЕЛИЧЕННОЙ ПОЛУКРУГЛОЙ ГОЛОВКОЙ И КВАДРАТНЫМ ПОДГОЛОВКОМ, ГОСТ 7802-72
 ŚRUBA Z ZWIĘKSZONYM ŁBEM KULISTYM I Z KWADRATOWYM ODSADZENIEM, GOST 7802-72
 ZAVORANJ SA POVEĆANOM POLULOPTASTOM GLAVOM I KVADRATNIM DELOM POD GLAVOM, GOST 7802-72



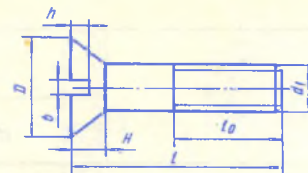
1	2									3			4
	d	L	l ₀	h	D	H	R	r	b	T25A	T25A2	T25A3	
БНП-М16×70	M16	70	38	10	35	8	27	1,6	16	12	12	12	44

ВИНТЫ С ПОЛУКРУГЛОЙ ГОЛОВКОЙ, ГОСТ 17473-72
 WKRETY Z ŁBEM KULISTYM, GOST 17473-72
 ZAVRTNJI SA POLULOPTASTOM GLAVOM, GOST 17473-72



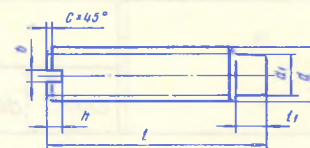
1	2							3			4
	d	D	H	b	h	L	l ₀	T25A	T25A2	T25A3	
B2-M4×8	M4	7	2,8	1,0	1,8	8	8	4	4	4	69
B2-M4×12	M4	7	2,8	1,0	1,8	12	12	17	2	2	69, 71, 87
B2-M5×12	M5	8,5	3,5	1,2	2,3	12	12	5	—	—	87
B2-M5×18	M5	8,5	3,5	1,2	2,3	18	18	2	—	—	71
B2-M5×22	M5	8,5	3,5	1,2	2,3	22	22	1	—	—	64
B2-M6×12	M6	10	4,2	1,6	2,5	12	12	5	3	3	69, 71
B2-M6×16	M6	10	4,2	1,6	2,5	16	16	9	4	4	71, 88, 89
B2-M6×18	M6	10	4,2	1,6	2,5	18	18	20	20	20	19, 68
B2-M6×30	M6	10	4,2	1,6	2,5	30	30	6	6	6	69
B2-M6×40	M6	10	4,2	1,6	2,5	40	18	4	4	4	71
B2-M8×16	M8	13	5,6	2	3,5	16	16	5	5	5	25, 66

ВИНТЫ С ПОТАЙНОЙ ГОЛОВКОЙ (НОРМАЛЬНОЙ ТОЧНОСТИ), ГОСТ 17475-72
WKRĘTY Z ŁBEM STOŻKOWYM PŁASKIM (NORMALNEJ DOKŁADNOŚCI), GOST 17475-72
ZAVRTNJI SA UKOPANOM GLAVOM (NORMALNE TAČNOSTI), GOST 17475-72



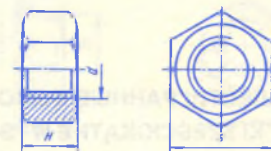
1	2							3			4
	d_1	D	H	b	h	l	l_0	T25A	T25A2	T25A3	
B-M3×16	M3	5,6	1,5	0,8	0,9	16	12	14	14	14	61
B-M3×25	M3	5,6	1,5	0,8	0,9	25	12	24	—	—	64, 65
B-M4×8	M4	7,4	2,0	1,0	1,1	8	6	5	—	—	88, 89
B-M4×12	M4	7,4	2,0	1,0	1,1	12	10	9	6	6	68, 88, 89
B-M4×18	M4	7,4	2,0	1,0	1,1	18	12	1	1	1	68
B-M5×8	M5	9,2	2,5	1,2	1,2	8	8	2	2	2	68
B-M5×12	M5	9,2	2,5	1,2	1,2	12	12	7	2	2	68, 89
B-M5×18	M5	9,2	2,5	1,2	1,2	18	16	28	—	—	64, 65
B-M5×22	M5	9,2	2,5	1,2	1,2	22	16	2	2	2	68
B-M5×30	M5	9,2	2,5	1,2	1,2	30	16	3	3	3	77
B-M6×25	M6	11	3	1,6	1,5	25	25	—	1	—	88
B-M6×40	M6	11	3	1,6	1,5	40	18	2	—	—	65
B-M6×45	M6	11	3	1,6	1,5	45	18	1	—	—	64
B-M8×18	M8	14,5	4	2,0	2,0	18	14	7	5	5	7, 64

ВИНТЫ УСТАНОВОЧНЫЕ СО ШЛИЦЕМ И ЦИЛИНДРИЧЕСКИМ КОНЦОМ, ГОСТ 1478-75
WKRĘTY USTALAJĄCE Z ROWKIEM I WALCOWĄ KOŃCÓWKĄ, GOST 1478-75
POŁOŻAJNI ZAVRTNJI SA PROREZOM I CILINDRIČNIM VRHOM, GOST 1478-75



1	2						3			4
	d	b	h	d_1	l_1	l	T25A	T25A2	T25A3	
BY ₂ -M6×12	M6	1,0	2,0	4,5	3,0	12	8	—	—	65
BY ₂ -M10×40	M10	1,6	3,0	7	4,5	40	2	2	2	57

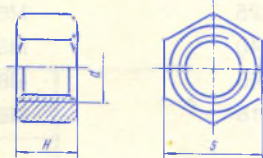
ГАЙКИ ШЕСТИГРАННЫЕ (НОРМАЛЬНОЙ ТОЧНОСТИ), ГОСТ 5915-70
NAKRĘTKI SZEŚCIOKĄTNE (NORMALNEJ DOKŁADNOŚCI), GOST 5915-70
ŠESTOUGAONE NAVRTKE (NORMALNE TAČNOSTI), GOST 5915-70



1	2			3			4
	d	S	H	T25A	T25A2	T25A3	
ГПШ-М5	M5	10	5	2	2	2	69
ГПШ-М6	M6	10	5	45	41	41	14, 19, 26, 38, 54, 66, 70, 87, 91

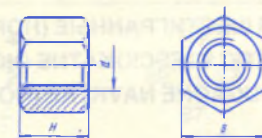
1	2			3			4
	<i>d</i>	<i>S</i>	<i>H</i>	T25A	T25A2	T25A3	
ГПШ-М8	M8	13	6,5	23	22	22	19, 50, 54, 66, 88, 92
ГПШ-М10	M10	17	8	57	59	59	22, 24, 28, 30, 36, 40, 42, 55, 57, 60, 61, 62, 63, 66, 81, 90, 91
ГПШ-М12	M12	19	10	32	38	32	39, 46, 61, 62, 66, 79, 83, 85, 90, 57
ГПШ-М12×1,25	M12	19	10	1	1	1	28
ГПШ-М14	M14	22	11	—	2	—	62
ГПШ-М16	M16	24	13	20	20	20	44, 45

ГАЙКИ ШЕСТИГРАННЫЕ (ПОВЫШЕННОЙ ТОЧНОСТИ), ГОСТ 5927-70
 NAKRĘTKI SZEŚCIOKĄTNE (PODWYŻSZONEJ DOKŁADNOŚCI), GOST 5927-70
 ŠESTOUGAONE NAVRTKE (POVIŠENE TAČNOSTI), GOST 5927-70



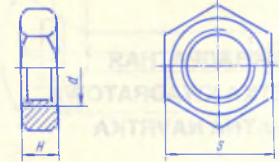
1	2			3			4
	<i>d</i>	<i>S</i>	<i>H</i>	T25A	T25A2	T25A3	
Г-М4	M4	7	3,2	33	14	14	25, 69, 71, 87, 89
Г-М5	M5	8	4	11	4	6	71, 77, 87, 89
Г-М8	M8	13	6,5	7	7	7	82
Г-М12×1,25	M12	19	10	2	2	2	81

ГАЙКИ ШЕСТИГРАННЫЕ ВЫСОКИЕ, ГОСТ 15524-70
 NAKRĘTKI SZEŚCIOKĄTNE WYSOKIE, GOST 15524-70
 ŠESTOUGAONE VISOKE NAVRTKE, GOST 15524-70



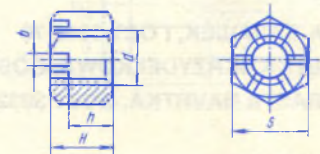
1	2			3			4
	<i>d</i>	<i>S</i>	<i>H</i>	T25A	T25A2	T25A3	
ГВ-М12×1,25	M12	19	15	8	8	8	7
ГВЛ-М12×1,25	M12	19	15	3	3	3	12, 37

ГАЙКИ ШЕСТИГРАННЫЕ НИЗКИЕ (ПОВЫШЕННОЙ ТОЧНОСТИ), ГОСТ 5929-70
 NAKRĘTKI SZEŚCIOKĄTNE PŁASKIE (PODWYŻSZONEJ DOKŁADNOŚCI), GOST 5929-70
 ŠESTOUGAONE NISKE NAVRTKE (POVIŠENE TAČNOSTI), GOST 5929-70



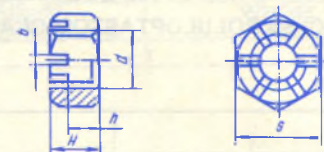
1	2			3			4
	d	S	H	T25A	T25A2	T25A3	
ГН-М14×1,5	M14	22	8	1	1	1	42
ГН-М16×1,5	M16	24	8	2	2	2	59,90

ГАЙКИ ШЕСТИГРАННЫЕ ПРОРЕЗНЫЕ (ПОВЫШЕННОЙ ТОЧНОСТИ), ГОСТ 5932-73
 NAKRĘTKI SZEŚCIOKĄTNE ROWKOWE (PODWYŻSZONEJ DOKŁADNOŚCI), GOST 5932-73
 ŠESTOUGAONE NAVRTKE SA KRUKOM (POVIŠENE TAČNOSTI), GOST 5932-73



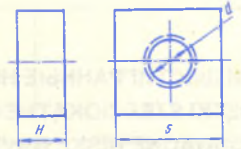
1	2					3			4
	d	S	H	b	h	T25A	T25A2	T25A3	
ГП-М10	M10	17	12	2,8	8	8	8	8	83
ГП-М14×1,5	M14	22	16	3,5	11	4	4	4	35,47
ГП-М16×1,5	M16	24	19	4,5	13	10	10	10	42,66

ГАЙКИ ШЕСТИГРАННЫЕ ПРОРЕЗНЫЕ НИЗКИЕ (ПОВЫШЕННОЙ ТОЧНОСТИ), ГОСТ 5933-73
 NAKRĘTKI SZEŚCIOKĄTNE ROWKOWE PŁASKIE (PODWYŻSZONEJ DOKŁADNOŚCI),
 GOST 5933-73
 ŠESTOUGAONE NISKE NAVRTKE SA KRUKOM (POVIŠENE TAČNOSTI), GOST 5933-73



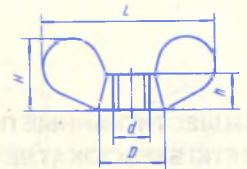
1	2					3			4
	d	S	H	b	h	T25A	T25A2	T25A3	
ГПН-М10	M10	17	8	2,8	5	3	3	3	39
ГПН-М12	M12	19	10	3,5	6	1	1	1	90
ГПН-М14×1,5	M14	22	11	3,5	7	4	4	4	42

**ГАЙКА КВАДРАТНАЯ
NAKRĘTKA KWADRATOWA
KVADRATNA NAVRTKA**



1	2			3			4
	<i>d</i>	<i>S</i>	<i>H</i>	T25A	T25A2	T25A3	
ГК-М6	M6	11	5	14	8	8	36, 81, 82, 88

**ГАЙКА-БАРАШЕК, ГОСТ 3032-76
NAKRĘTKA SKRZYDEŁKOWA, GOST 3032-76
LEPTIRASTA NAVRTKA, GOST 3032-76**



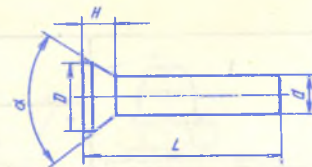
1	2					3			4
	<i>d</i>	<i>D</i>	<i>L</i>	<i>H</i>	<i>h</i>	T25A	T25A2	T25A3	
ГБ-М6	M6	12	32	14	6	11	9	9	17, 25, 85, 91

**ЗАКЛЕПКИ С ПОЛУКРУГЛОЙ ГОЛОВКОЙ, ГОСТ 10299-80
NITY Z ŁBEM KULISTYM, GOST 10299-80
ZAKIVCI SA POLULOPTASTOM GLAVOM, GOST 10299-80**



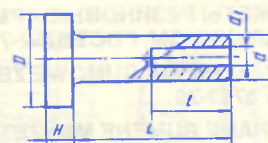
1	2				3			4
	<i>D</i>	<i>H</i>	<i>L</i>	<i>d</i>	T25A	T25A2	T25A3	
ЗП-2,5×16	4,4	1,5	16	2,5	—	1	—	65
ЗП-4×8	7,1	2,4	8	4	20	20	20	57
ЗП-6×18	11	3,6	18	6	12	12	12	39
ЗП-6×20	11	3,6	20	6	6	6	6	39
ЗП-10×36	16	6	36	10	4	4	4	54
ЗП-10×45	16	6	45	10	4	4	4	54

ЗАКЛЕПКА С ПОТАЙНОЙ ГОЛОВКОЙ (НОРМАЛЬНОЙ ТОЧНОСТИ), ГОСТ 10300-68
 NIT Z ŁBEM WPUSZCZONYM (NORMALNEJ DOKŁADNOŚCI), GOST 10300-68
 ZAKIVAK SA UKOPANOM GLAVOM (NORMALNE TAČNOSTI), GOST 10300-68



1	2					3			4
	<i>d</i>	<i>D</i>	<i>H</i>	<i>L</i>	α	T25A	T25A2	T25A3	
ЗПТ-8×45	8	13,9	3,2	45	90°	1	1	1	60

ЗАКЛЕПКИ ПОЛУПУСТОТЕЛЫЕ С ПЛОСКОЙ ГОЛОВКОЙ (НОРМАЛЬНОЙ ТОЧНОСТИ),
 ГОСТ 12642-67
 NITY DRAŻONE Z ŁBEM PŁASKIM (NORMALNEJ DOKŁADNOŚCI), GOST 12642-67
 POLUŠUPLJI ZAKIVCI SA PLJOSNATOM GLAVOM (NORMALNE TAČNOSTI), GOST 12642-67



1	2						3			4
	<i>D</i>	<i>H</i>	<i>L</i>	<i>l</i>	<i>d</i>	<i>d</i> ₁	T25A	T25A2	T25A3	
ЗТ2-4×6	8	1,4	6	4	4	2,8	40	40	40	57
ЗТ2-4×8	8	1,4	8	4	4	2,8	26	26	26	39,57

МАНЖЕТЫ АРМИРОВАННЫЕ ДЛЯ ВАЛОВ ОДНОКРОМОВЫЕ, ГОСТ 8752-79
 USZCZELNIENIA GUMOWE ZBROJOWE DO WAŁU, JEDNOBRZEGOWE, GOST 8752-79
 ARMIRANE GUMENE MANŽETE ZA VRATILA, SA JEDNIM RUBOM, GOST 8752-79



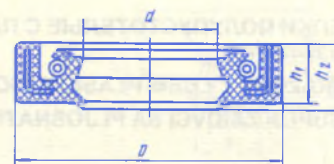
1	2			3			4
	<i>d</i>	<i>D</i>	<i>H</i>	T25A	T25A2	T25A3	
1-16×30-1	16	30	7	1	1	1	81
1-16×30-4	16	30	7	1	1	1	19
1-20×40-1	20	40	10	3	3	3	10,55
1-30×52-1	30	52	10	1	1	1	59
1-38×58-1	38	58	10	3	3	3	42,59

1	2			3			4
	<i>d</i>	<i>D</i>	<i>H</i>	T25A	T25A2	T25A3	
1-38×58-4	38	58	10	2	2	2	60
1-45×65-1	45	65	10	5	5	5	51, 54, 58
1-50×70-1	50	70	10	2	2	2	39
1-50×70-4	50	70	10	1	1	1	7
1-70×95-1	70	95	10	2	2	2	58
1-80×105-1	80	105	10	1	1	1	80
1-85×110-4	85	110	12	1	1	1	7

**МАНЖЕТЫ РЕЗИНОВЫЕ АРМИРОВАННЫЕ ДЛЯ ВАЛОВ ОДНОКРОМОВЫЕ
С ПЫЛЬНИКОМ, ГОСТ 8752-79**

**USZCZELNIENIA GUMOWE ZBROJONE DO WAŁÓW, JEDNOBRZEGOWE Z ODPYLNIKIEM,
GOST 8752-79**

**ARMIRANE GUMENE MANŽETE ZA VRATILA, SA JEDNIM RUBOM ZAŠTIĆENE
OD PRAŠINE, GOST 8752-79**

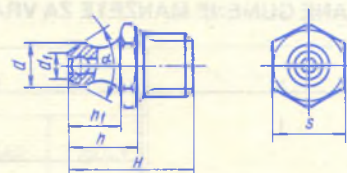


1	2				3			4
	<i>d</i>	<i>D</i>	<i>h</i> ₁	<i>h</i> ₂	T25A	T25A2	T25A3	
2-38×58-1	38	58	10	14	2	2	2	42
2-70×95-1	70	95	10	14	2	2	2	58

МАСЛЕНКА, ГОСТ 19853-74

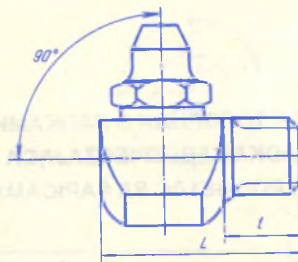
SMAROWNICA, GOST 19853-74

MAZALICA, GOST 19853-74



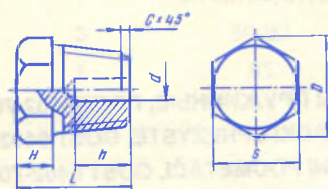
1	2								3			4
	Резьба Gwint Navoj	<i>H</i>	<i>h</i>	<i>h</i> ₁	<i>d</i>	<i>d</i> ₁	α	<i>S</i>	T25A	T25A2	T25A3	
1.3.Ц6	1/8"	18	10	7,0	6,7	4,5	48°	10	1	1	1	59

МАСЛЕНКА, ГОСТ 19853-74
 SMAROWNICA, GOST 19853-74
 MAZALICA, GOST 19853-74



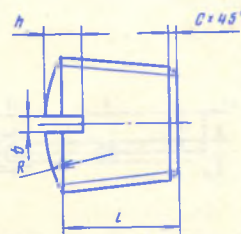
1	2			3			4
	Резьба Gwint Navoj	L	l	T25A	T25A2	T25A3	
2.3.90.Ц6	1/8"	22	8	2	2	2	42

ПРОБКИ РЕЗЬБОВЫЕ КОНИЧЕСКИЕ АВТОТРАКТОРНЫЕ С ШЕСТИГРАННОЙ ГОЛОВКОЙ
 KORKI GWINTOWANE STOŻKOWE SAMOCHODOWO-TRAKTOROWE Z ŁBEM
 SZEŚCIOKĄTNYM
 KONUSNI ČEPOVI SA LOZOM ZA AUTOMOBILE I TRAKTORE SA ŠESTOUGAONOM GLAVOM



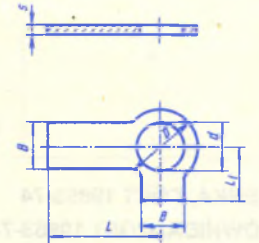
1	2							3			4
	S	L	H	D	d	h	C	T25A	T25A2	T25A3	
2КГ-1/8"	12	15	4,5	13,8	-	-	1,0	6	6	6	7a, 8, 80
2КГ-1/4"	14	20	5,0	16,2	-	-	1,5	11	11	11	7a, 42, 49, 58, 82
2КГ-3/8"	19	21	5,0	21,9	8	10	1,5	3	3	3	40, 59
2КГ-1/2"	22	25	5,5	25,4	11	12	1,5	9	9	9	39, 50, 58, 84

ПРОБКА РЕЗЬБОВАЯ КОНИЧЕСКАЯ АВТОТРАКТОРНАЯ СО ШЛИЦЕМ
 KOREK GWINTOWANY STOŻKOWY SAMOCHODOWO-TRAKTOROWY Z ROWKIEM
 KONUSNI ČEP ZA AUTOMOBILE I TRAKTORE SA LOZOM I PROREZOM



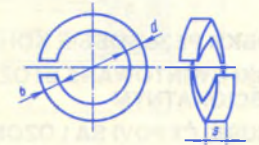
1	2					3			4
	L	b	h	R	C	T25A	T25A2	T25A3	
3КГ-1/4"	12,5	2	3	28	1,5	1	1	1	7a

ШАЙБА СТОПОРНАЯ С ЛАПКАМИ
RODKŁADKA ZABEZPIEZAJĄCA Z ZEWNĘTRZNYMI WYSTĘPAMI
KOŠEĆI PODMETAČ SA ŠARICAMA



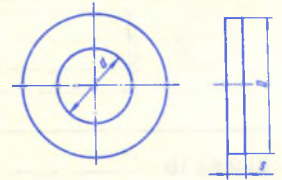
1	2						3			4
	<i>d</i>	<i>D</i>	<i>B</i>	<i>L</i>	<i>L</i> ₁	<i>S</i>	T25A	T25A2	T25A3	
6,5-2	6,5	19	7	18	9	0,5	2	2	2	19

ШАЙБЫ ПРУЖИННЫЕ, ГОСТ 6402-70
RODKŁADKI SPRĘŻYSTE, GOST 6402-70
OPRUŽNI PODMETAČI, GOST 6402-70



1	2		3			4
	<i>d</i>	<i>S = b</i>	T25A	T25A2	T25A3	
ШП-4	4,1	1,2	39	19	19	25, 31, 68, 69, 71, 87, 88, 89
ШП-5	5,1	1,6	50	28	28	31, 64, 68, 69, 77, 87, 89
ШП-6	6,1	2,0	137	100	100	14, 17, 25, 26, 27, 31, 33, 38, 40, 54, 56, 60, 61, 64, 65, 66, 69, 71, 85, 87, 88, 89, 92
ШП-8	8,1	2,5	239	216	217	7, 12, 13, 25, 26, 27, 28, 30, 39, 40, 42, 50, 51, 54, 55, 57, 58, 60, 61, 63, 64, 65, 66, 81, 82, 84, 89, 90, 91, 92
ШП-10	10,1	3,5	194	191	187	7, 12, 15, 22, 24, 25, 28, 30, 37, 39, 40, 42, 50, 51, 52, 56, 57, 58, 59, 61, 62, 66, 67, 81, 82, 84, 90, 91
ШП-12	12,1	4,0	120	126	120	7, 32, 35, 58, 59, 60, 61, 62, 66, 79, 82, 83, 84, 85
ШП-14	14,2	4,5	33	29	33	15, 35, 39, 42, 62, 63, 64, 66
ШП-16	16,3	5,0	39	39	39	41, 42, 44, 45, 83
ШП-18	18,3	5,5	3	3	3	41, 80

ШАЙБЫ, ГОСТ 11371-78
 PODKŁADKI, GOST 11371-78
 PODMETAĆI, GOST 11371-78



1	2			3			4
	<i>d</i>	<i>D</i>	<i>S</i>	T25A	T25A2	T25A3	
ШЧ-2,5	2,7	6,5	0,5	1	—	—	64
ШЧ-5	5,3	10	1,0	65	19	19	61, 64, 65, 68, 69, 71, 77, 87, 89
ШЧ-6	6,4	12,5	1,6	54	27	27	17, 25, 38, 64, 65, 66, 67, 68, 69, 70, 71, 89
ШЧ-8	8,4	17	1,6	39	23	23	7, 12, 38, 39, 51, 64, 65, 66, 67, 91
ШЧ-10	10,5	21	2,0	24	22	22	22, 30, 54, 61, 66, 67, 91
ШЧ-12	13	24	2,5	12	11	11	38, 39, 60, 61, 64
ШЧ-16	17	30	2,5	3	3	3	59, 83
ШЧ-22	23	39	3,0	1	1	1	83

ШПИЛЬКИ ДЛЯ ДЕТАЛЕЙ С РЕЗЬБОВЫМИ ОТВЕРСТИЯМИ (НОРМАЛЬНОЙ ТОЧНОСТИ),
 ГОСТ 22034-76

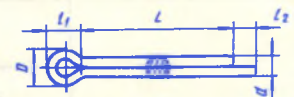
ŚRUBY DWUSTRONNE DO OTWÓRKÓW GWINTOWANYCH (NORMALNEJ DOKŁADNOŚCI),
 GOST 22034-76

ZAVRTNJI-BEZGLAVCI ZA DELOVE SA OTVORIMA SA LOZOM (NORMALNE TAČNOSTI),
 GOST 22034-76



1	2				3			4
	<i>d</i>	<i>l</i>	<i>l₀</i>	<i>l₁</i>	T25A	T25A2	T25A3	
ШНС-М8×115	M8	115	22	14	4	4	4	82
ШНС-М8×120	M8	120	22	14	3	3	3	82
ШНС-М10×25	M10	25	18	16	10	10	10	24, 28, 40, 90
ШНС-М10×35	M10	35	26	16	4	4	4	50
ШНС-М12×25	M12	25	18	15	2	2	2	12

ШПЛИНТЫ, ГОСТ 397-79
 ZAWLECZKI, GOST 397-79
 RASCEPKE, GOST 397-79



1	2					3			4
	<i>d</i>	<i>D</i>	<i>L</i>	<i>l₁</i>	<i>l₂</i>	T25A	T25A2	T25A3	
Ш-2×12	1,8	3,8	12	5	2,5	17	16	16	38, 39, 54, 55, 64
Ш-2×14	1,8	3,8	14	5	2,5	3	3	3	13, 90
Ш-2,5×14	2,2	4,7	14	6	2,5	2	2	2	60

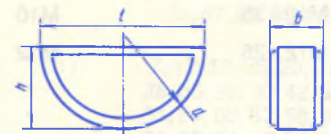
1	2					3			4
	<i>d</i>	<i>D</i>	<i>L</i>	<i>l</i> ₁	<i>l</i> ₂	T25A	T25A2	T25A3	
Ш-2,5×16	2,2	4,7	16	6	2,5	18	18	18	39, 54, 83, 90
Ш-2,5×20	2,2	4,7	20	6	2,5	2	2	2	25
Ш-3×20	2,7	5,7	20	7,5	4	5	5	5	38, 60, 90
Ш-3,2×20	2,7	5,7	20	7,5	4	17	17	17	46, 57, 61, 90
Ш-3,2×25	2,7	5,7	25	7,5	4	7	7	7	36, 42, 47
Ш-4×20	3,6	7,1	20	9	4	2	2	2	60
Ш-4×25	3,6	7,1	25	9	4	11	11	11	39, 42, 57, 84
Ш-4×32	3,6	7,1	32	9	4	11	11	11	51, 66, 83
Ш-4×40	3,6	7,1	40	9	4	2	2	2	85
Ш-4×50	3,6	7,1	50	9	4	4	4	4	42
Ш-5×45	4,6	9,1	45	11,5	4	6	6	6	52, 58, 66
Ш-6×20	5,6	11,1	20	14	4	1	1	1	56
1,6×12	1,6	3,6	12	3,5	2,5	3	3	3	18
1,6×18	1,6	3,6	18	4	2,5	1	1	1	19

ШПОНКА ПРИЗМАТИЧЕСКАЯ, ГОСТ 23360-78
 WPUSZ PRZYZMATYCZNY, GOST 23360-78
 PRIZMATIČNI KLIN, GOST 23360-78



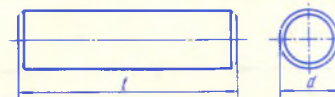
1	2			3			4
	<i>b</i>	<i>h</i>	<i>L</i>	T25A	T25A2	T25A3	
ШПР-8×7×36	8	7	36	1	1	1	10

ШПОНКИ СЕГМЕНТНЫЕ, ГОСТ 8795-68
 WPUSZY CZÓLENKOWE, GOST 8795-68
 SEGMENTNI KLINOVI, GOST 8795-68



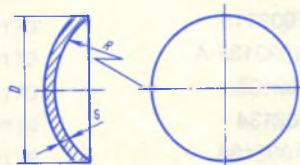
1	2				3			4
	<i>b</i>	<i>h</i>	<i>d</i>	<i>l</i>	T25A	T25A2	T25A3	
ШС-3×5	3	5,0	13	12,6	1	1	1	27
ШС-3×6,5	3	6,5	16	15,7	3	3	3	21, 82
ШС-5×7,5	5	7,5	19	18,6	6	6	6	10, 59
ШС-5×9	5	9,0	22	21,6	1	1	1	40
ШС-6×11	6	11	28	27,3	1	1	1	39
ШС-6×13	6	13	32	31,4	2	2	2	42
ШС-2×3,7	2	3,7	10	9,7	2	2	2	18, 21

ШТИФТЫ ЦИЛИНДРИЧЕСКИЕ, ГОСТ 3128-70
 KOŁKA WALCOWE, GOST 3128-70
 CILINDRIČNI ZAVRTNJI-BEZGLAVCI, GOST 3128-70



1	2		3			4
	d	l	T25A	T25A2	T25A3	
ШЦ-3×10	3	10	1	1	1	40
ШЦ-3×25	3	25	1	1	1	40
ШЦ-3×32	3	32	6	6	6	57
ШЦ-4×16	4	16	1	1	1	90
ШЦ-5C ₃ ×10	5	10	2	2	2	19
ШЦ2-6×16	6	16	2	2	2	50

ЗАГЛУШКА СФЕРИЧЕСКАЯ, ГОСТ 3111-67
 ZAŚLERKA KULISTA, GOST 3111-67
 SFERNI ZAVRŠNIK, GOST 3111-67



1	2			3			4
	D	S	R	T25A	T25A2	T25A3	

3С-50	50	2	80	1	1	1	59
-------	----	---	----	---	---	---	----

НОМЕРНОЙ УКАЗАТЕЛЬ
SKOROWIDZ NUMERYCZNY
REGISTAR BROJEVA

Номер детали, сборочной единицы Numer części, zespołu montażowego Broj dela, montažnog sklopa	Рисунок Rysunek Slika	1		2	
		1	2	1	2
Д21-1002010	7	Д37М-1003008-Б5-01	8	Д22-1005422-А	10
Д22-1002011	7	Д37М-1003012-Б5	8	Д22-1005424-А	10
Д21-1002015	7	Д37М-1003015-Б5	8	Д22-1005426-А2	10
Д22-1002017	7	Д37М-1003021-Б2	8	Д22-1005430-А2	10
Д22-1002018	7	Д37М-1003022-Б2	8	Д22-1005432-А2	10
Д37М-1002021-А2	7	Д37М-1003540-А1	8	Д22-1005434	10,60
Д37М-1002023	7	Д37М-1003549	8	Д22-1005436	10
Д37М-1002028-А2	7	Д144-1004021-А2	9	Д22-1005438-А	10
Д37М-1002029	7	Д144-1004021А2-Р	9	Д21-1006015-А	11
Д21-1002036	7	Д37М-1004042	9	Д21-1006020-А	11
Д37М-1002049-А	7	Д144-1004052	9	Д30-1006025	11
Д37М-1002052-А	7	Д21-1004060-Б1	9	Д30-1006027-А2	11
Д37М-1002062-Б1	7	Д21-1004060Б1-Р	9	Д30-1006214-А2	11
Д37М-1002104-А	7	Д37М-1004100-А2	9	Д37М-1006216-Б	11
Д37Е-1002115	7	Д37М-1004112-В	9	Д30-1006217	11
Д37М-1002132-А	7	Д37М-1004115	9	Д37М-1006240-А8	11
Д22-1002133	7	Д37М-1004125-В3	9	Д30-1006246-А2	11
Д22-1002134	7	Д21-1004150А2-Н1	9	(Д30-1006246-А)	11
Д37М-1002138	7	Д21-1004150А2-Н2	9	Д37М-1006254-А2	11
Д22-1002160	7	Д21-1004150А2-Р1	9	Д30-1006255	11
Д37М-1002170	7	Д21-1004150А2-Р2	9	Д30-1006257-А	11
Д37М-1002176	7, 8, 27, 29	Д21-1004150А2-Р3	9	Д30-1006285-А2	11
Д22-1002177	7	Д21-1004150А2-Р4	9	Д37М-1007014-В1	8
Д22-1002181	7	Д37М-1004181-Б1	9	Д37М-1007015-В	8
Д22-1002183	7	Д21-1005007-А2	10	Д37М-1007033-А2	8
Д30-1002184	7	Д21-1005011-А3	10	Д37Е-1007045-А	8
Д30-1002185-А	7	Д30-1005085	10	Д37Е-1007046-А	8
Д22-1002186	7	Д21-1005100-А	10	Д37Е-1007048	8
Д30-1002194-А	7	Д21-1005100-А-Р1	10	Д30-1007053-А	8
Д22-1002224	7	Д21-1005100-А-Р2	10	А46.16.000	8
Д22-1002225	7	Д21-1005100-А-Р3	10	(Д37М-1007100)	8
Д22-1002226	7	Д21-1005100-А-Р4	10	Д30-1007108	8
Д21А-1002230-Б	7	А23.01-7806	10	Д37Е-1007109-02	8,61
Д22-1002231	7	А23.01-7807	10	Д37М-1007151	8
Д30-1002239	7	А23.01-7809	10	Д37М-1007157	8,12
Д22-1002308	7	А23.01-7810	10	Д37М-1007188-А2	8
Д21-1002312-Б2	7	Д37М-1005136	10	Д30-1007198	8,61
Д22-1002313	7	Д37М-1005137	10	Д37М-1007210-А2	8
Д30-1002314	7	Д37М-1005146	10	Д37М-1007212-Б	8
Д30-1002318-А1	7	Д22-1005148	10	Д37М-1007213-Б	8
Д30-1002318-А2	7	Д22-1005217	10	Д37М-1007215-Б	8
Д30-1002318-Б1	7	Д30-1005256	10	Д37М-1007218-Б	8
Д22-1002332	7	Д30-1005257	10	Д37М-1007220-А2	8
Д22-1002336	7	Д21-1005300-А	10	Д37Е-1007275-Б1	8
Д22-1002685	7	Д21-1005315	10	Д37М-1007276-А2	8
Д37М-1002338	7	Д21-1005316А	10	Д30-1007278	8
		Д30-1005319	7	Д37Е-1007320	11
		Д22-1005332	10	Д37Е-1007375	11
		Д30-1005336-А2	10	Д37Е-1007393-А	11
		Д21-1005412-А	10	Д30-1007399	26
		Д21-1005414	10	Д30-1007399-А	11
		Д21-1005416	10	Д37М-1007400-Б3	8

1	2	1	2	1	2
Д37М-1007415-Б3	8	50-1105051-Б	15	Д37Е-1109458	17
Д37М-1007419-А2	8	36-1105071	24	Д37Е-1109530	36
Д37М-1007483	8	ФГ2-1105099	24	Д37Е-1109532	36
Д37А-1007487	8	21-1106009	19	Д37М-1109534-Б	36
Д30-1007494	8	21.1106010-07-01	16	Т29-1109542-Б	36
Д21-1008030-Б	12	21.1106011	16	Т29-1109544-Б	36
Д21-1008032-Г	12	21.1106012	16	Х3-1109546	36
Д21-1008030-Е	12	21.1106013	16	Х3-1109549	36
Д21-1008032-Е	12	21.1106015	16	21.1110016	19
24-1008066-А	13	21.1106016	16	21.1110021	19
Д37М-1008070-Б	12	21.1106019	16	21.1110022	19
Д37М-1008078	12, 37	21.1106021-01	16	21.1110023	19
Д21А-1008121-Б	12	21.1106022	16	21.1110024	19
Д21-1008125	12	21.1106027	16	21.1110031	18
Д37М-1008125-А2	12	21.1106031	16	21.1110367	18
Д30-1008127-Б2	12, 37	21.1106035-01	16	21.1110037	18
Д37А-1008127-Б	8, 12	21.1106094	16	21.1110044	18
Д22-1008128	12	21.1106095	16	212.1110050	21
Д21А-1008149	12	21.1106310	16	21.1110052	18
Д37М-1008170-Б	12	21.1106320	16	212.1110055	21
Д21А-1008220	12	21.1106324	16	21.1110064	21
А67.09.001	8	21.1106326	16	21.1110103	18
Д37М-1019050-А2	13	21.1106327	16	21.1110110	18
Д22-1019052-А	13	21.1106328	16	21.1110114	18
Д37М-1019060-А	13	21.1106340	21	21.1110170	19
Д22-1019063	7, 13, 88	21.1106341	21	21.1110172	19
Д30-1019065	13	21.1106350-01	16	21.1110173	18
Д21-1019070-А2	13	21.1106356	16	21.1110174	19
Д21-1104120-Г	14	21.1106358	16	21.1110175	19
Д37М-1104144	8, 14, 79	21.1106361	16	21.1110176	19
Д21-1104150-Г	14	21.1106362-01	16	21.1110177	19
Д21-1104190-Б1	14	21.1106365-01	16	21.1110178	19
Д21-1104230-А2	14	21.1106376	16	21.1110179	18
Д37М-1104233	14	21.1106380-01	16	21.1110180-01	19
Д21-1104250-А2	14	21.1106420	19	21.1110181	19
Д37М-1104254	14	21.1106424	19	21.1110183	19
Д21-1104282-Б	14	21.1106425	19	21.1110184	19
Д21-1104292-Б	14	21.1106426	19	21.1110187	18
Д21-1104293	14	21.1106426-01	19	21.1110188	19
Д37М-1104337-Б	14	21.1106427	19	21.1110190	18
Д21-1104340-Б	14	21.1106428	19	21.1110192	19
Д30-1104352	14, 84	Д37Е-1109012-А3	17	21.1110193	18
Т28-1104366	14	Д37Е-1109020-Б3	17	21.1110194	18
Д21-1104450-Д2	14	Д37Е-1109025-Б2	17	21.1110196	18
Д37М-1104453	14	Д37Е-1109026-Б2	17	21.1110197	18
Д21А-1104660	14	Д37Е-1108040-Е	17	21.1110211	18
Д21А-1104670	14	Д37Е-1109110	17	21.1110212	18
Д21А-1104680	14	Д37Е-1109112	17	21.1110213	19
50-1105010-Б/Б1	15	Д37Е-1109129-Б3	17	21.1110270	19
50-1105013	15	Д37Е-1109280-Б4	17	21.1110271	19
50-1105014	15	Д37Е-1109281	17	21.1110272	19
50-1105025-02	15	Д37Е-1109290-А	17	21.1110282	18
А23.11.003	15	Д37Е-1109299-Б2	17	21.1110300	18
(50-1105026)	24	Д37Е-1109350-А2	17	21.1110304	18
50-1105030-Б	15	Д37Е-1109361-А	17	21.1110306	18
50-1105040-Б	15	Д37Е-1109393-Б	17	21.1110308	18, 19

1	2	1	2	1	2
21.1110320	18	21.1111241-05	19	D30-1308249-A	25
21.1110324	18	21.1111242-06	19	D21A-1308393	25
21.1110326	18	21.1111243-05A	19	D37E-1308400-B	25
21.1110327	18	21.1111244A	19	D37E-1308445-A	25
21.1110328	18, 19	21.1111246	19	D21A-1308445B	25
21.1110350	18	21.1111248	19	D22-1308445	25
21.1110351	18	21.1111249	19	D22-1308447	25
21.1110361	19	21.1111249-01	16	D37E-1308452	25
21.1110364	18	21.1111256	20	D37-1308455	25
21.1110366	18	21.1111280-06	19	D37M-1308462	25
21.1110504	19	21.1111282	19	D37-1308464	25
21.1110510-01	19	21.1111301	19	D21A-1308465-A	25
21.1110512	19	21.1111304	19, 21	D37E-1308468	25
21.1110513	19	21.1111349	19	D37-1308469-A	25
21.1110515-01	18	21.1111354	19	D21-1308480-A	25
212.1111004-16T	22	21.1111354-01	19	D37-1308495A	25
21.1111025	19	21.1111355	19	D37E-1308495	25
21.1111028	19	21.1111356	19	D21A-1308504	25
21.1111032	20	21.1111359	19	D21-1308552	25
21.1111035	20	21.1111361	19	D30-1308559	25
21.1111036	20	21.1111363	19	D37M-1308570-A	25
21.1111037	20	21.1111378	16, 19	D37M-1308581-B	25
212.1111050	21	21.1111381	19	D21-1308584-A	25
212.1111055	21	21.1111382	19	D30-1308587-A	25
21.1111060	19	21.1111383	19	D37M-1308590A2	25
21.1111074	19	21.1111384	21	D21-1401010	26
21.1111076-01	19	21.1111385	21	D21-1401061	26
21.1111078-01	19	21.1111386-01	21	D22-1401062	26
D30-1111086	22	11.1112228	20	D22-1401063	26
21.1111106	19	D21-1117010	24	D21A-1401070-B	26
D37E-1111106	22	D21-1117025-01	24	D21A-1401071-B	26
21.1111110-05	20	D21-1117027	24	D21-1401075	26
21.1111114-06	20	50.1117030-A	24	D37M-1401080	26
21.1111118	20	D30-1117160-02	24	D21-1401111	26
21.1111122	20	D21-1117245	24	D21-1401160	26
21.1111124	20	D37M-1117294-01	24	D37M-1401230-A	26
21.1111126-06	19	D22-1117428	24	D37M-1401231-A	26
21.1111127-07	19	D21A-1201012	37	D30-1401235-B	26
21.1111134	20	D37M-1201013	12	D30-1401236	26
21.1111136	20	D21A-1201019	37	D28-1401238	26
21.1111138	20	D21A-1201023	37	D37M-1401270-B	26
212.1111150-10	20	D21A-1201037-B	37	D37M-1401271-B	26
21.1111156	19, 20	D21A-1201040	37	D37M-1401272	26
D30-1111167	22	D37M-1201136	37	D37M-1401282-A	26
D30-1111170-A2	22	D21-1308006-B2	25	D30-1401368-B	26
D30-1111172-A2	22	D37E-1308011-A2	25	D37M-1402010-A2	27
D37E-1111173	22	D30-1308020-B	25	D21-1402050	27
D30-1111174	20, 22	D21A-1308035-A	25	D37M-1402183-B	26, 27
21.1111207-01	19	D37M-1308049	25	D30-1402212	51
21.1111211-02	19, 20	D21A-1308075-B	25	D37M-1402218	27, 51
21.1111224	20	D21A-1308157-A	25	D21-1403010-B	27
21.1111225-05	20	D30-1308240	25	D21-1403020-A	27
21.1111226-05	20	D30-1308242	25	D21-1403025-A	27
21.1111227	20	D30-1308244	25, 36	D30-1403028	27
21.1111228	20	D30-1308246	25	D37M-1403032	27
21.1111240-05A	19	D30-1308248	25	D21-1403050-B	27

1	2	1	2	1	2
Д21-1403052-Б2	27	Т28-2401038	26	СТ222-3708610	32
Д37М-1403056	27	Т28-3401047	26	СТ222-3708615	32
Д21-1403058	27	Г306И-3701000-Т	30	СТ222-3708800	32
Д21-1403075	27	Г306-3701001	31	Т28-3709650	26, 38
Д21-1403110	27	Г304-3701006	31	СН150-3740000	34
Д21-1403115	27	Г304-3701007	31	ПТ-3802010А-05	33
Д37М-1403118	27	Г306-3701011	31	Д37Е-3802429-А	33
Д21-1403125	27	Г306-3701012	31	ТМ100-3808000	33
Д37М-1403150	27	Г306-3701012-01	31	Т29-3808044	14
Д37М-1403155-А	27	Г306-3701013	31	Д30-3818018-Б	33
Д37М-1403156	27	Г304-3701015	31	Д37М-3901030-А-02	78
Д144-1403228	27	Г306-3701016	31	Д37М-3901176-02	78
Д30-1403268	27	Г306-3701019	31	Д37М-3901400-Б	78
Д144-1403312	27	Г304-3701019-01	31	Д30-4618224-Б	25
Д22-1403360-А	27	Г306-3701021	31	Д21А-8101061	92
Д37А-1403368-Б	27	Г304-3701022-01	31	Д21-8101533	34
Д30-1403385-А	27	Г306-3701023	31	24-8402097-01	30, 64
Д30-1403386-А	27	Г304-3701027-01	31	25.00.102	35
Д30-1403388-А	27	Д21А-3701032А	30	А25.00.103	35
Д22-1403392-Б2	27	Г304И-3701050-02	31	25.00.104	35
Д22-1403394	27	Г304И-3701051-02	31	25.00.105	35
Д37М-1405070	81, 82, 88	Г304-3701052-02	31	А25.11.046	36
Д37М-1405071	81, 82, 88	Г304-3701056	31	А25.11.056-Б2-03	36
Д21-1407516	28	Г306-3701080	31	А25.11.156	36
Д22-1407500-А3	28	Г306-3701100-02	31	А25.11.157	36
Д21-1407525	28	Г306-3701200-01	31	Т30.20.011-Б	38
Д22-1407548-А	28	Г306-3701300-02	31	Т30.20.014	38
Д37А-1407550-Г	28	Г306-3701400-02	31	Т30.20.015-Б	38
Д37А-1407552-Г	28	Г306-3701410-02	31	Т30.20.016	38
Д37А-1407555-В	28	Г306-3701420-01	31	Т30.20.018	38
Д37А-1407560-В2	28	Г304-3701505	31	Т30.20.020	38
Д30-1407565-А	7а	Д21А-3701630-Б	30	Т30.20.102	38
Д144-1407567	28	Д37М-3701645	30	Т16.20.121	58
Д144-1407572	28	Д37М-3701647	30	14.20.124	38
Д37А-1407588-Б2	28	Д21А-3701656	30	14.20.127	38
Д37А-1407592-Б2	28	Д21А-3701661	30	А25.20.145-А	38
Д37М-1407597	28	Д37Е-3701675	30	Т30.20.153	38
Д37А-1407598-Б2	28	СТ222-3708000	32	Т30.20.321	38
Д37А-1407599-Б	28	СТ222-3708004	32	54.20.405	60
Д37А-1407607-В	28	СТ222-3708006	32	Т30.21.011	39
Д37М-1407615-В	28	СТ222-3708014	32	Т30.21.012	39
Д37М-1407617-Г	28	СТ222-3708020	32	А25.21.015-Б	39
Д37М-1407705-Б	28	СТ222-3708025	32	Т30.21.018	39
Д21А.1407740	7	СТ222-3708042	32	25.21.021	39
Д21-1408490-А	29	СТ222-3708050	32	25.21.023-1	39
А12.01.003.01	29	СТ130Б-3708052	32	25.21.024-1	39
(Д37М-1408494-Б)	29	СТ222-3708061	32	25.21.025-А	39
Д37М-1408496-В	29	СТ222-3708071	32	25.21.026	39
Д37М-1408498-В	29	СТ222-3708080	32	25.21.029	39
24-1408543-А	24	СТ222-3708091	32	25.21.031-А	39
А12.01.002.01	29	СТ222-3708100	32	А25.21.101-Б	39
(Д37М-1408558)	29	СТ222-3708200	32	25.21.102	39
Д37М-1408710	29	СТ222-3708300-А	32	25.21.103А	39
Д37М-1408720	29	СТ222-3708304	32	25.21.104	39
36-1604037	26	СТ222-3708311	32	А25.21.105	39
Т28-2401037	26	СТ222-3708400	32	А25.21.106	91

1	2	1	2	1	2
25.21.107-A	39	A35.25.009-01	42	7.34.108	45
25.21.110	39	A35.25.011	42	14.35.031-2	46
25.21.112	39	A35.25.012	42	A25.35.039	46
ДСШ 14.21.113	39	A35.25.014	42	14.35.201-2A	46
25.21.114	39	54.25.478	51	14.35.223	46
25.21.115	39	A25.30.023-A2	41	14.35.226-3	46
25.21.116	39	A25.30.025	41	14.35.241	46
25.21.117-A	39	7.30.102	39	14.36.001-1	47
25.21.118-1	39	7.30.104	39	14.36.101-1	47
A25.21.119	39	A25.30.226	41	14.36.102-1	47
25.21.120	39	A25.30.227-A	41	7.36.103	47
25.21.121	39	A25.30.229	41	25.36.110	47
ДСШ 14.21.121	39	A25.30.229-01	41	T30.37.011	50
25.21.122	39	A25.30.229-02	41	T30.37.014-Б	56
25.21.124	39	A25.30.232	41	A25.37.016-Б	50
7.21.124	57	T30.31.016	42	A25.37.020-A	54
T30.21.125	39	25.31.018	42	25.37.026	55
T16.21.125	39	14.31.021	42	25.37.030-1	51
ДСШ 14.21.127-1	39	14.31.022	42	A25.37.032-Б	55
7.21.129	39	A25.31.024	42	25.37.036	51
25.21.130	39	14.31.028-1A	42	A25.37.061	54
ДСШ 14.21.137	39	14.31.029-1A	42	A25.37.068-Б	55
A25.21.141	39	14.31.030	42	T30.37.069	56
A25.21.142-A	39	14.31.032	42	T30.37.071	54
25.21.145	39	A25.31.053	42	7.37.102-1	53
A25.21.151-01	39	14.31.101	42	7.37.103	53
A25.21.152	39	7.31.102	42	7.37.104-1	53
A25.21.153	39	7.31.107	42	7.37.105-1A	53
150.21.221	50	7.31.108	42	T30.37.105-A	55
25.21.249	39	14.31.112	42	T30.37.108	55
A25.21.255	39	7.31.115	42	7.37.110	51
A25.21.256	39, 59	A25.31.121	42	7.37.111-1	51
A25.21.256-01	29	25.31.122	42	7.37.113-1	39, 53
25.22.012-1	40	A25.31.126	42	T30.37.114	55
25.22.013	40	A25.31.132	42	T30.37.116-Б	56
A25.22.020	41	7.31.132-1	42	T30.37.117	56
25.22.101-A	40	25.31.133	42	7.37.119	52
25.22.102	40	7.31.133	42	7.37.120	52
25.22.103	40	25.31.134	42	T30.37.120	53, 56
25.22.104	40	7.31.134	42	A25.37.122-10	49
25.22.105	40	7.31.135-2	42	7.37.123	50
25.22.106	40	7.31.136-2	42	7.37.124	50
25.22.107-1	40	25.31.142	42	7.37.130-A	52
25.22.108	40	25.31.145-1	42	7.37.131	52
25.22.110	40	7.31.150-1	42	7.37.132-1	51
25.22.112	40	25.31.154	42	7.37.133-1	51
25.22.113	40	14.31.154	42	7.37.134-1	51
25.22.114	40	T30.31.160	42	7.37.135-1	51
25.22.115	40	14.31.161-A	42	25.37.137	51
25.22.119	40	54.32.436	58	7.37.138-1	51
25.22.121	40	14.34.011-02	44	7.37.139-1	51
A35.25.000-03	42	25.34.011-03	45	A25.37.140	51
A35.25.000-04	42	14.34.012	44	A25.37.141	54
A35.25.001	42	25.34.012-03	45	7.37.141-1	54
A35.25.002	42	25.34.015-03	45	7.37.142	54
A35.25.009	42	7.34.031	44	7.37.144-2	54

1	2	1	2	1	2
7.37.145	54	25.37.222	51	25.37.541	50, 58
7.37.146-4	54	25.37.223	51	T30.37.555	56
7.37.147	54	7.37.223-A	53	A25.37.556	50
7.37.148-1	54	7.37.224-A	53	25.38.011	57
T30.37.149	50	7.37.225-A	53	T30.38.012	57
A25.37.150	54	7.37.227	52	T30.38.013-E	57
7.37.151-1	53	7.37.228-1	54	25.38.020	57
7.37.152	50	25.37.228	51	T30.38.101	57
25.37.152	54	A25.37.229	51	7.38.103	57
7.37.153-15	53	A25.37.230	55	25.38.109	57
7.37.154	53	25.37.232	51	7.38.115-1	60
A25.37.154	52	7.37.233	50	A25.38.117	57
25.37.155	52	7.37.235	50	7.38.117	57
25.37.156	52	7.37.236-A	53	7.38.118	57
7.37.156-A	53	7.37.237	53	A25.38.118	57
25.37.157	52	7.37.248	80	25.38.201	57
7.37.157-A	53	25.37.248	56	25.38.202	57
25.37.158	52	A25.37.251	54	25.38.203	57
7.37.158-A	53	7.37.254-1	51	25.38.204	57
7.37.159	50, 83	7.37.256-3	54	25.38.205	57
A25.37.162	52	7.37.257-3	54	25.38.206	57
7.37.163-1	51, 53	7.37.259	53	25.38.207	57
7.37.164-1	50	A25.37.259	53	25.38.208	57
7.37.167	50	A25.37.260	53	25.38.212	57
7.37.168	50	7.37.261	52	25.38.213	57
7.37.169	50	25.37.278	51	25.38.214	57
7.37.170	50	A25.37.282	54	25.38.216-A	57
14.37.171	50	A25.37.283	54	25.38.217	57
7.37.172	50	A25.37.284	54	25.38.218	57
T30.37.172	55	A25.37.286	54	25.38.220	57
7.37.173	51	A25.37.287	54	25.38.221	57
T30.37.174	55	A25.37.288	54	14.38.528-A	60
7.37.178	50	A25.37.289	54	14.38.530	39, 55, 57
7.37.179	50	A25.37.290	54	14.38.532	57
T30.37.180	55	A25.37.291	54	54.38.602	49
T30.37.182	55	A25.37.293	54	7.39.022	58
T30.37.185	55	A25.37.294-A	54	A25.39.026	58
A25.37.188-B	50	A25.37.295	54	7.39.101-A2	58
7.37.189-A	50	T30.37.296	54	7.39.102	58
T30.37.189	55	T30.37.297	54	7.39.104-A	58
T30.37.190	50	T30.37.300	54	7.39.105	58
A25.37.192	50	14.37.301-4	51	A25.39.106	58
A25.37.193	50	T30.37.302	54	7.39.106	58
A25.37.195	55	A25.37.303	54	7.39.107-1	58
A25.37.197	55	A25.37.306	51	14.39.109	43, 58
25.37.198	55	14.37.307-2	51	7.39.109-1	58
T30.37.199	55	14.37.309-1	51	14.39.111	58
7.37.207	52	A25.37.366	51	7.39.113	58
14.37.208	51	A25.37.367-B	55	7.39.115-A	58
14.37.210	51	54.37.408	51	7.39.116-A	58
25.37.210	53	54.37.481-A	60	7.39.118	58
25.37.211	50	54.37.489	56	14.39.119	58
25.37.212	53	14.37.535	51	A25.39.120	58
25.37.213	50	14.37.537	51	7.39.126	58
25.37.219	52	T30.37.538	56	7.39.131	58
25.37.220	52	25.37.540-B	50, 58	7.39.138	58

1	2	1	2	1	2
T30.40.011	59	A25.44.013-A-03	61	T30.45.070-A	64
T30.40.012	59	A25.44.016-03	61	T30.45.085	64
25.40.013	59	A25.44.017-03	61	T30.45.087-A	65
T30.40.015	59	A25.44.020	61	74.45.088	95
T30.40.016	59	A25.44.021	61	A25.45.091-1	62
14.40.074	59	A25.44.024-03	61	A25.45.092-1	62
T30.40.102	59	A25.44.025-03	61	14.45.110	62, 63
25.40.107	59	A25.44.026-A-03	61	T30.45.130-A-03	65
25.40.108	59	A25.44.028-A-03	61	T30.45.132	65
25.40.109	59	A25.44.029-03	61	T30.45.134-A	65
25.40.110	59	A25.44.030-03	61	T30.45.135	64
25.40.113	59	A25.44.031-03	61	A25.45.136-A	64
T30.40.114	59	A25.44.032-03	61	T30.45.137-02	64
25.40.117	59	A25.44.033-03	61	T30.45.150-03	64
25.40.118	59	A25.44.036-03	61	T30.45.151	64
A25.40.121	59	T30.44.053-A-03	61	T30.45.152	65
25.40.124	59	25.44.059-03	61	T30.45.161-03	64
7.40.125	59	25.44.061-03	61	A25.45.181	64, 65
25.40.132	59	25.44.062-03	61	A25.45.182	64, 65
7.40.135	59	25.44.063-03	61	T30.45.189	65
T30.40.157	59	25.44.064	61	T30.45.200	64
T30.40.158	59	25.44.065-03	61	T30.45.207-B	65
T30.40.159	59	A25.44.068	61	T30.45.212	65
T30.40.162	59	A25.44.069-03	61	T30.45.302-03	64
T30.40.166-A	59	T25A2.44.082-03	61	T30.45.303-B-03	64
T30.40.167	59	25.44.110-03	61	T30.45.304-B-03	64
T30.40.168	59	A25.44.328	61	T30.45.305-03	64
T30.40.169-B	59	A25.44.329	61	T30.45.306-03	64
T30.40.171	59	A25.44.331	61	T30.45.307	87
T30.40.177	59	A25.44.332	61	T30.45.328	64
54.40.440	46	A25.44.340	61	T30.45.353	64
14.41.011	60	A25.44.341	61	T30.45.382	63, 64
T30.41.014-01	60	A25.44.370	61	14.45.501	62
T30.41.015-01	60	A25.44.371	61	A25.45.502-1	62
T30.41.018-01	60	A25.44.372	61	A25.45.503-1	62
T30.41.040-01	60	25.44.528-03	61	T30.45.550-03	64
T30.41.041-01	60	25.44.529-03	61	T30.45.551-03	64
A25.41.050	60	A25.44.543-02	61	T30.45.552-03	64
14.41.101-B	60	A25.44.567	61	T30.45.553-03	65
14.41.101-B	60	T30.45.001-A	64	T30.45.554-03	64
14.41.102	60	T25A3.45.002-03	63	T30.45.555-03	64
14.41.105-01	60	T30.45.011-A	64	T30.45.556-03	64
14.41.109-1	60	T25A3.45.011	63	T30.45.557-03	64
14.41.110-1	60	T30.45.012-A	64	T30.45.558-03	65
14.41.111	60	T30.45.013-A	64, 65	T30.45.559-03	64
14.41.112	60	T30.45.015-A	65	T30.45.569-03	65
14.41.113	60	14.45.023	62	T30.45.560-03	64
14.41.114	60	T25A3.45.023-03	63	T30.45.561-03	64
14.41.120	60	14.45.024	62	T30.45.562-02	67
T30.41.123-01	60	T25A3.45.024-03	63	T30.45.563-03	64
T30.41.135	60	T30.45.028	65	T30.45.564-03	64
T30.41.136-01	60	T30.45.029-02	63, 64	T30.45.565-03	64
T30.41.147-01	60	T30.45.037-B	64	T30.45.566-03	64
75.41.258	51, 58	T30.45.038-B	64	T30.45.567-03	64
A25.44.011	61	T30.45.056-A	64	T30.45.568-03	64
A25.44.012-03	61	T30.45.066-A	64	T30.45.570-A-03	64

1	2	1	2	1	2
T30.45.571-03	64	T30.47.431-02	66	T30.48.161	70
T30.45.645	61, 65, 71, 87	T30.47.432-02	66	25.48.178-A-01	76
T30.45.647	65	T30.47.441-02	66	T30.48.180	69
T30.45.648	65	T30.47.442-03	66	A25.48.185-01	75
T30.45.669	65	T30.47.443	66	25.48.207-A-01	69
T30.45.671	64	T30.47.463	66	T30.48.208	76
T30.45.675	65	T30.47.465	66	T30.48.242-01	76
T30.45.681-03	64, 65	T30.47.490-03	66	14.48.243-A-01	71, 76
T30.45.712	64	T30.47.491-03	66	25.48.247-2	68, 71
T30.45.721-B	64	T30.47.516-03	66	T30.48.266-01	76
T30.45.722-B	64	T30.47.517-03	66	25.48.275	76
T30.45.725	64	T30.47.525	66, 67	14.48.360	68
T30.45.726	64	T30.47.609B-02	67	14.48.361	68
T30.45.727	64	T30.47.629-01	62, 63, 64	14.48.392	14
T30.45.728	64	14.48.05	19	14.48.393-A-01	76
Д30-4618127	7	T30.48.015E-02	68	T30.48.500-01	72
T30.47.003-02	67	T30.48.017	69	T30.48.501-01	72
T30.47.004-02	66	T30.48.019-B	69	T30.48.502-01	72
T30.47.007-02	66	T30.48.025-02	69	T30.48.504-01	71
A25.47.010	66	A25.48.041-3	70	T30.48.505-01	71
T30.47.010-B	67	T30.48.041-01	77	T30.48.508-B-01	71
A25.47.011B-02	66	A25.48.045	76	A25.48.534-2-01	71
T30.47.016-02	67	T30.48.053Д-01	74	A25.48.535-01	71
T30.47.020B-02	66	T30.48.053E-01	74	T30.48.549-01	71
T30.47.021	67	T30.48.053E-03	74	T30.48.550-01	71
T30.47.022-02	66	T30.48.054E-01	74	T30.48.551-01	71
T30.47.027-02	66	T30.48.055B-01	73	25.48.552-1-01	71
14.47.031	91	T30.48.056	71, 73	25.48.553-01	71
A25.47.031	66	T30.48.058-01	71, 73	T30.48.557-01	71
T30.47.032B-02	66	T30.48.058-03	71, 73	T30.48.676	76
A25.47.032	66	T30.48.059B-01	73	A25.48.678	76
T30.47.039-02	66	T30.48.060	70	T30.48.681-01	76
T30.47.040A-02	66	T30.48.063	71	T30.48.682-01	76
T30.47.042A-02	66	T30.48.063-01	71	7.49.032-A	78
T30.47.044	66	T30.48.065-02	70	25.49.044-03	78
T30.47.055	67	T30.48.086	68	25.49.101-02	78
T30.47.056-02	66	T30.48.086-B	68	T25A1.49.112	78
T30.47.059	67	A25.48.100	68	T25A1.49.113	78
A25.47.072-02	66	20.48.102-A-01	76	A25.50.011-B	79
T30.47.073-02	66	T30.48.110B-01	69	A25.50.012-B	79
T30.47.075-02	66	T30.48.113-01	71	A25.50.013	79
T30.47.076-02	66	T30.48.120	76	74.50.015	79
T30.47.088-02	67	A25.48.123	76	A25.50.016-B	79
T30.47.089-A	66	20.48.127-01	68, 76	A25.50.019-A	79
T30.47.093-02	66	25.48.137-01	76	A25.50.030	79
T30.47.094-02	66	14.48.139-01	76, 92	74.50.042-4	79
T30.47.131-03	67	A25.48.141-A	68	A25.50.070	79
25.47.150	66	A25.48.143-B	70	A25.50.095-B	79
T30.47.152-02	66	T30.48.145	75	A25.50.106	79
T30.47.225B-02	66	25.48.149-01	75	A25.50.107-A	79
T30.47.255-02	66	T30.48.150	71, 75	A25.50.108	79
A25.47.272-02	66	25.48.150-A	71, 75	25.50.109	79
A25.47.275-02	66	T30.48.151	68, 76	25.50.132-T	14
T30.47.416-03	66	A25.48.156-B	70	A25.50.144-A	79
T30.47.417-02	67	25.48.157-1-01	75	A25.50.146	79
T30.47.425-02	66	A25.48.160-B2	70	77.50.147-1	79

1	2	1	2	1	2
25.50.403-T	14	A25.56.159	83	A25.66.019	87
74.50.433	79	14.56.160-1	83	A25.66.070-A	87
74.50.441	79	14.56.167-1	83	A25.66.101-B	87
7.51.102	60	14.56.168-1	83	A25.66.107	87
7.51.103-1	60	14.56.169-A	83	A25.66.110	87
A25.52.001	80	A25.56.171	83	A25.66.119	87
14.52.011-3	80	14.56.176	83	A25.66.120	87
14.52.012	80	14.56.178-A	83	A25.66.121	87
A25.52.103	80	14.56.179-1	83	A25.66.129	87
14.52.104	80	14.56.185-2	83	A25.66.130	87
A25.52.106	80	14.56.190	83	A25.66.131	87
14.52.107	80	14.56.191	83	A25.66.151	87
14.52.108	80	14.56.192	83	A25.66.157	87
14.52.109	80	14.56.195	83	A25.66.158-B	87
54.53.402	82	14.56.198	83	A25.66.160	87
A25.54.011	81	14.56.200	83	A25.66.161	87
A25.54.011-B	81	14.56.201	83	T30.67.011-B	88
25.54.012-B2	81	14.56.203	83	T30.67.015	88
A25.54.013-B2	81	A20.56.317	83	T30.67.025	89
A25.54.014-B2	81	A20.56.356	83	T30.67.030-B	89
A25.54.015	82	A20.56.371	83	T30.67.031-B	89
A25.54.015-B	82	A20.56.405	83	T30.67.033-B	89
A25.54.016-B	81	A25.57.001-1	84	T30.67.035	89
A25.54.019	81	25.57.011	84	T30.67.036	89
A25.54.019-B	81	25.57.013	84	T30.67.042	88
A25.54.020	81	25.57.014-3	84	T30.67.044	88
A25.54.021	81	54.57.020	84	T30.67.045	89
14.54.104	81	14.57.020-A	84	T30.67.050-B	89
14.54.105	81	14.57.022-1	84	T30.67.055	89
T30.54.105-B	82	74.57.053-1	84	T30.67.057	89
14.54.113-A	81	74.57.055-A	84	T30.67.103-B	89
25.54.114	82	54.57.142	84	T30.67.104-A	88
25.54.115	81	25.57.201	84	T30.67.105	88
T30.54.116-B	82	14.57.203	84	T30.67.111	88
74.54.422	81	25.57.206	84	T30.67.113-B	88
75.54.434	81	25.57.207-B	84	T30.67.118	88
74.54.435	81	25.57.209	84	T30.67.118-01	88
74.54.442	81	25.57.210	84	T30.67.118-02	88
14.56.022-2A	83	25.57.211	84	T30.67.119-B	89
14.56.023-2A	83	25.57.212	84	T30.67.134	88
14.56.035-2A	83	14.57.216	84	T30.67.135	88
14.56.036-4	83	14.57.217-1	84	T30.67.137	88
14.56.037-3	83	14.57.220-A	84	T30.67.157	89
14.56.046-B	83	14.57.222	84	T30.67.160	88
14.56.047-B	83	14.57.223	84	T30.67.161	88
14.56.048-B	83	74.57.426-2	84	T30.67.164-B	88
14.56.054	83	A25.57.434	84	T30.67.165-B	88
14.56.072	83	74.57.441	84	T30.67.166	88
14.56.074	83	74.57.442	84	T30.67.176	88
14.56.108	83	74.57.448	84	T30.67.177	88
14.56.109	83	A25.66.009-A	87	T30.67.179	89
14.56.145-2	83	A25.66.011	87	T30.67.181-B	89

1	2	1	2	1	2
T30.67.185	89	A23.11.001	24	НШ10-0101034	82
T30.67.186	89	(Д30-1104352)		070-075-30-2-2	81
T30.67.192	88	A23.11.003	24	НШ10-0101035-Д	84
T30.67.193	88	(50-1105026)		НШ10-0101040-В	81
T30.67.197	88	A31-62	50, 51, 53, 50, 58	НШ46-0505037	82
T30.67.198	89	A40-18-01	57, 90	НШ46-0505038	81
T30.67.199	89	АП9Д-3811000-Г	69	НШ46-0505046	84, 88
T30.67.200-А	89	Б-16А	31	ПД20-3803000	69
T30.68.040	90	БПВ-30Т1	31	ПД20-3803000-Д	69
T30.68.050	90	ВК34-3720000-Т	75	ПД20-3803000-Е	69
T30.68.101-Б	90	ВК57-3710000	69, 89	ПД20-3803000-М	69
25.68.102	90	ВК318Б-3704000	69	ПК201-3714010-АТ	71, 75
T30.68.104-Б	90	ВК403-3716000	68	ПММ-1-39-1	49
T30.68.105-В	90	ГВ20Д1-3802600	69	ПММ-4-39	49
A25.68.106	90	ВК10-3720000-БТ	68	ПММ-39-Б	49
T30.68.107-Б	90	ВК856.3708000	68	ПП102-3724000-Ж	77
T30.68.109	90	Д18-107-01	24	П57-3710000	71, 75
T30.68.110-03	90	Д18-110-А2	24	ПР106-3722000	68
T30.68.120-Б	90	ИМ-10201-7	44	ПР310-3722000-Т	71
T30.68.130	90	ИМ-10235-7	45	ПС4-3723000-А2-Т	68
T30.68.135	90	ИТ-012-02	78	ПС12-3723000	69
T30.68.137	90	ИТ-013-02	78	ПС300А-3723100	77
T30.68.138	90	ИТ-025А.000	78	ПФ204-3712000-Б-Т	68
T30.68.139	90	ИТ-141-02	78	ПФ204-3712000-Т	68
T30.68.140	90	ИТ-145-02	78	Р16-0808138-А	82
T30.68.183-Б	90	ИТ-147-02	78	Р16-0808139-А	82
T30.69.011-Б	91	КУ-39	49	Р16А-0808121-В	82
T30.69.050	91	МД209-3912200	78	Р40/75-0808040-А	82
T30.69.104-Б	91	МД219-3810500-Т	69	Р40/75-0808041-Б	82
T30.69.105	91	Мх-0097	32	Р40/75-0808047	82
A25.69.160	92	Мх-0246	32	Р40/75-0808048-Б	82
T30.81.010	92	Мх-0825	32	Р40/75-0808049-А	82
T30.81.015	92	Мх-1160	32	Р40/75-0808059-А	82
T30.81.020	92	МЭ219-3730000	75, 87, 89	Р40/75-0808061-А	82
25А1.81.102	92	Н-5889	15	Р40/75-0808062	82
6,5-2	19	НО-1001	32	Р40/75-0808063-А	82
А02-3	39	Н.036.05.002	86	Р75-В-003-А	82
А06-14	81, 85	Н.036.60.010	86	Р75-В-024-А	82
А5.32.112	50	Н.036.83.140	86	Р75-В-025	82
А5.61.312-1	78	НШ10Е-3-01	81	Р75-В-026	82
А12.01.003-03	24	НШ10Е-02	81	Р75-В-027	82
А12-1,5	77	НШ10Е-03	81	Р75-В-028	82
А12-6	71	НШ10Е-04	81	Р75-В-029	82
А13.05.000-01	38, 56, 60, 82	НШ10Е-05	81	Р75-В-030	82
АА.17080.А2-02	78	НШ10Е-06	81	Р75-В-031	82
А23.01.003	15, 24	НШ10Е-07	81	Р75-В-032	82
(Д18-051)		НШ10Е-08А	81	Р75-В-036	82
А23.10.002	15, 24	НШ10Е-3-0101002-9	81	Р75-В-044	82
(Д18-055А)		В30	81	Р75-В-045	82
А23.10.003	15, 24	НШ10Е-0101003	81	Р75-В-046	82
(119-85А)		НШ10-0101031	82	Р75-В-052	82
А23.10.004	24			Р75-2-022-А	82
(Д30-1117125)					

1	2	1	2	1	2
P75-2-023	82	ФП310Е-3731000	76	5ПП-40А-04003А	92
P75-2-055-Б	82	X-1012	32	6А1-2007-1	23
P75-2-057	82	X-1482	32	6А1-2008-1	23
P75-033	82	X-4001	32	6В ₃ ×18	18
P75-034	82	X-4237	32	6Т2-20с1-2Д	23
P75-035	82	XC-6	56	6Т2-20с2-Д	23
P75-037	82	XC-18	14	6Т2-20с3-В	23
P75-051-Б	82	Ц75-1111001-Б	85	6Т2-20с4-В	23
P75-054-А	82	Ц75-1111020-Г	85	6Т2-20с5	23
P75-056	82	Ц75-1111021-Б	85	6Т2-20с6-1В	23
P75-058-Б	82	Ц75-1111022-Б	85	6Т2-2001-1/Г	23
P75-064-А	82	Ц75-1111023-А	85	6Т2-2006	23
P75-065-А	82	Ц75-1111024-Б	85	6Т2-2009-В	23
P75-066	82	Ц75-1111026А-Б	85	6Т2-2010-В	23
P75-071-Г	82	Ц75Б-1111037-А	85	6Т2-2011	23
P75-072	82	Ц75-1111041А-Б	85	6Т2-2012-А	23
P75-073-А	82	Ц75-1111042	85	6Т2-2018	23
P75-074	82	Ц75-1111043	85	6Т2-2019В-1	23
P75-22-002	82	Ц75-1111045	85	6Т2-2020-А	23
РБ-1-3702000-Т	68	Ц90-1212004-А	85	6Т2-2022	23
РН1-3917010-03	78	Ц90-1212007-А	85	6Т2-2023-А	23
РР362Б-3702000-Т	68	Ц90-1212027	85	6Т2-2025-1	23
РС410В-3726010	69, 77	Ц90-1212028-А	85	6Т2-2026	23
С311-3721000	68	Ц90-1212029-А	85	6ТБ-266001	77
СК-РС502-3721000	69	Ц90-1212030	85	8Х-1533М	32
СЛ-16-02Д	32	Ц90-1212033-А	85	8Х-1537М	32
СЛ-16-03Д	32	Ц90-1212034	85	8Х-1541	32
СЛ21-5205800	91	Ц90-1212035-А	85	14.04.183	40, 59
СЛ22-5205502	91	Ц90-1212036	85	14.04.186	59
СЛ230-5205000	71	Ц90-1212037-В	85	14.18.129	24
СЛ900БТ-5205010	91	Ц90-1212044-В	85	14.48.392	14
СЛ900Б-5205100	91	Ц90-1212046	54, 85	15.62059	85
СЛ900Б-5205200	91	Ц90-1212047	85	16-157-1	23
СЛ-900Б-5205500	91	Ц90-1212048	85	16-159-Б	23
СН150-3740000	34	Ц90-1212056	85	17-С4	40
СТ222-3708000	32	Ц90-1212057	85	25.50.132-1	14
СЭ50В-3708000	69	Ш102-3911010-03	78	25.50.403-1	14
Т25-1601138-В	39	00450-А-01	76	54.02.484	54, 55
Т28-1702370-А	39	1-МЮ-37	32	54.02.486	49
Т29-1001040-А	35	2А.06-12-01-01	60	54.03.441	50
Т25А1.49.112	78	ЗДБ.516.147-А	75	54.15.442-А	40
Т25А1.49.113	78	5.02.148	38, 46	54.18.416-1	84
ТМ100-3808000	33	5.02.149	39	54.25.478	88
ТХ136-3813010	69	5.10.325-1	84	54.32.436	58
УК133М000.00	69	5.11.125	80	665Г016	19
ФГ304-3711000	68	5.14.165	46	865Г016	19
ФГ305-3711000-01	68	6ПП-40А-01000	92	000001-03	31
ФГ305-3711000-02	68	5ПП-40А-02000	92	001300-02	31
ФП200-3716010-А	68	5ПП-40А-05000	92	001300-03	31
ФП209-3716000-Т	68	5ПП-40А-06000	92	002100-02	31
ФЯ3.550.011	70	5ПП-40А-02100	92	002100-03	31
ФП209-3716000-БТ	68	5ПП-40А-02200	92	002100-08	31

1	2	1	2	1	2
002500-01	31	70-6708120	65	7814-0161	78
002500-03	31	70-6708231	65	7850-0105	78
002500-05	31	70-6708300	65	7851-0164	78
16-006	79	783-3505086-A	90	7811-0469	78
16-110	79	783-3505088-A	90	922205-K	59
85-00-00-02	78	783-3505090	90	9588217C9	39
24-2401028	54	1409-03	43	977908-K	59
24-4616037	81, 85	7810-0386	78	452Д-8201005	91
36-3101010-A2-02	43	7811-0007	78	452Д-8201017	91
14-1059	28	7811-0003	78	452Д-8201019	91
14-1060-1	28	7811-0021	78	452Д-8201022	91
40-3103017	43, 58	7811-0023	78	452Д-8201040	91
66-3402015-02	59	7811-0025	78	452Д-8201057	91
				451Д-8201062	91

АДМИНИСТРАЦИЯ
 ГОСУДАРСТВЕННОЙ
 ЗАКАЗНИКОВОЙ КОМПАНИИ
 «ФЕДЕРАЛЬНОЕ АГЕНТСТВО
 ПО ТЕХНИЧЕСКОМУ РЕГУЛИРОВАНИЮ И МЕТРОЛОГИИ»

№	№	№	№	№	№
1	1810-1811	1812	1813	1814	1815
2	1816-1817	1818	1819	1820	1821
3	1822-1823	1824	1825	1826	1827
4	1828-1829	1830	1831	1832	1833
5	1834-1835	1836	1837	1838	1839
6	1840-1841	1842	1843	1844	1845
7	1846-1847	1848	1849	1850	1851
8	1852-1853	1854	1855	1856	1857
9	1858-1859	1860	1861	1862	1863
10	1864-1865	1866	1867	1868	1869
11	1870-1871	1872	1873	1874	1875
12	1876-1877	1878	1879	1880	1881
13	1882-1883	1884	1885	1886	1887
14	1888-1889	1890	1891	1892	1893
15	1894-1895	1896	1897	1898	1899
16	1900-1901	1902	1903	1904	1905
17	1906-1907	1908	1909	1910	1911
18	1912-1913	1914	1915	1916	1917
19	1918-1919	1920	1921	1922	1923
20	1924-1925	1926	1927	1928	1929
21	1930-1931	1932	1933	1934	1935
22	1936-1937	1938	1939	1940	1941
23	1942-1943	1944	1945	1946	1947
24	1948-1949	1950	1951	1952	1953
25	1954-1955	1956	1957	1958	1959
26	1960-1961	1962	1963	1964	1965
27	1966-1967	1968	1969	1970	1971
28	1972-1973	1974	1975	1976	1977
29	1978-1979	1980	1981	1982	1983
30	1984-1985	1986	1987	1988	1989
31	1990-1991	1992	1993	1994	1995
32	1996-1997	1998	1999	2000	2001
33	2002-2003	2004	2005	2006	2007
34	2008-2009	2010	2011	2012	2013
35	2014-2015	2016	2017	2018	2019
36	2020-2021	2022	2023	2024	2025
37	2026-2027	2028	2029	2030	2031
38	2032-2033	2034	2035	2036	2037
39	2038-2039	2040	2041	2042	2043
40	2044-2045	2046	2047	2048	2049
41	2050-2051	2052	2053	2054	2055
42	2056-2057	2058	2059	2060	2061
43	2062-2063	2064	2065	2066	2067
44	2068-2069	2070	2071	2072	2073
45	2074-2075	2076	2077	2078	2079
46	2080-2081	2082	2083	2084	2085
47	2086-2087	2088	2089	2090	2091
48	2092-2093	2094	2095	2096	2097
49	2098-2099	2100	2101	2102	2103
50	2104-2105	2106	2107	2108	2109
51	2110-2111	2112	2113	2114	2115
52	2116-2117	2118	2119	2120	2121
53	2122-2123	2124	2125	2126	2127
54	2128-2129	2130	2131	2132	2133
55	2134-2135	2136	2137	2138	2139
56	2140-2141	2142	2143	2144	2145
57	2146-2147	2148	2149	2150	2151
58	2152-2153	2154	2155	2156	2157
59	2158-2159	2160	2161	2162	2163
60	2164-2165	2166	2167	2168	2169
61	2170-2171	2172	2173	2174	2175
62	2176-2177	2178	2179	2180	2181
63	2182-2183	2184	2185	2186	2187
64	2188-2189	2190	2191	2192	2193
65	2194-2195	2196	2197	2198	2199
66	2200-2201	2202	2203	2204	2205
67	2206-2207	2208	2209	2210	2211
68	2212-2213	2214	2215	2216	2217
69	2218-2219	2220	2221	2222	2223
70	2224-2225	2226	2227	2228	2229
71	2230-2231	2232	2233	2234	2235
72	2236-2237	2238	2239	2240	2241
73	2242-2243	2244	2245	2246	2247
74	2248-2249	2250	2251	2252	2253
75	2254-2255	2256	2257	2258	2259
76	2260-2261	2262	2263	2264	2265
77	2266-2267	2268	2269	2270	2271
78	2272-2273	2274	2275	2276	2277
79	2278-2279	2280	2281	2282	2283
80	2284-2285	2286	2287	2288	2289
81	2290-2291	2292	2293	2294	2295
82	2296-2297	2298	2299	2300	2301
83	2302-2303	2304	2305	2306	2307
84	2308-2309	2310	2311	2312	2313
85	2314-2315	2316	2317	2318	2319
86	2320-2321	2322	2323	2324	2325
87	2326-2327	2328	2329	2330	2331
88	2332-2333	2334	2335	2336	2337
89	2338-2339	2340	2341	2342	2343
90	2344-2345	2346	2347	2348	2349
91	2350-2351	2352	2353	2354	2355
92	2356-2357	2358	2359	2360	2361
93	2362-2363	2364	2365	2366	2367
94	2368-2369	2370	2371	2372	2373
95	2374-2375	2376	2377	2378	2379
96	2380-2381	2382	2383	2384	2385
97	2386-2387	2388	2389	2390	2391
98	2392-2393	2394	2395	2396	2397
99	2398-2399	2400	2401	2402	2403
100	2404-2405	2406	2407	2408	2409

Внешторгиздат, Изд. № 7875А
Тракторы Т25А, Т25А2, Т25А3.
Каталог деталей и сборочных единиц на рус.,
пол. и сербскохорват. яз.