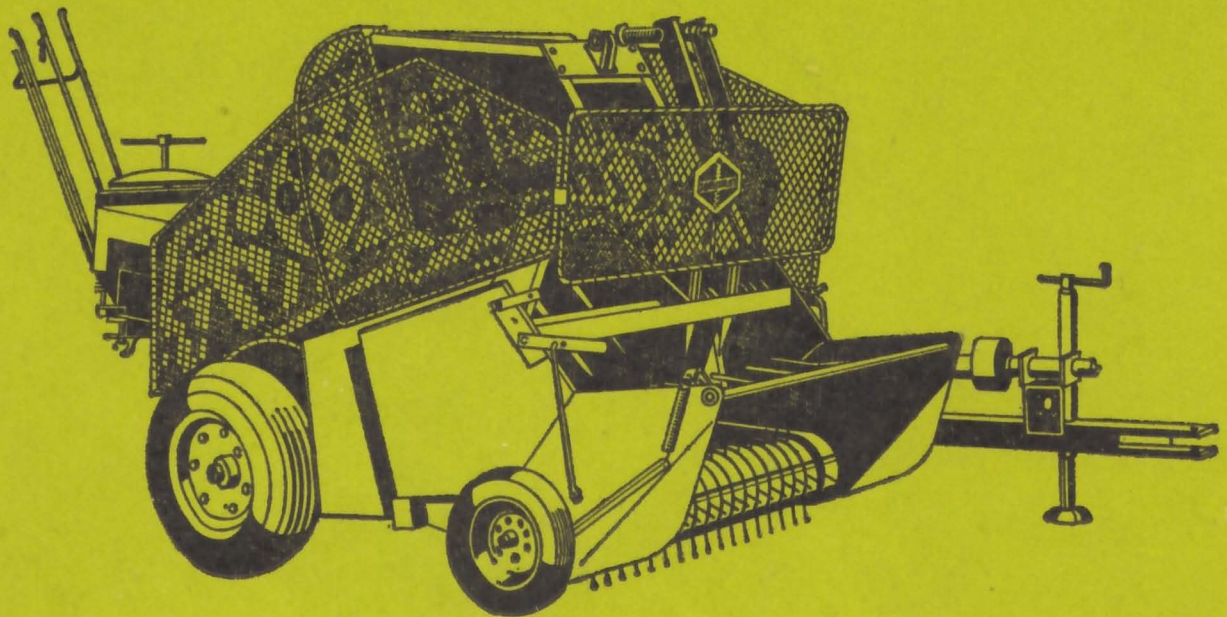


ERSATZTEIL-KATALOG

Hochdrucksammelpresse K 442/1



VEB Kombinat Fortschritt

Landmaschinen

Neustadt in Sachsen

Deutsche Demokratische Republik

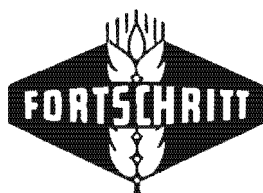


ERSATZTEIL-KATALOG

Hochdrucksammelpresse

Type K 442/1

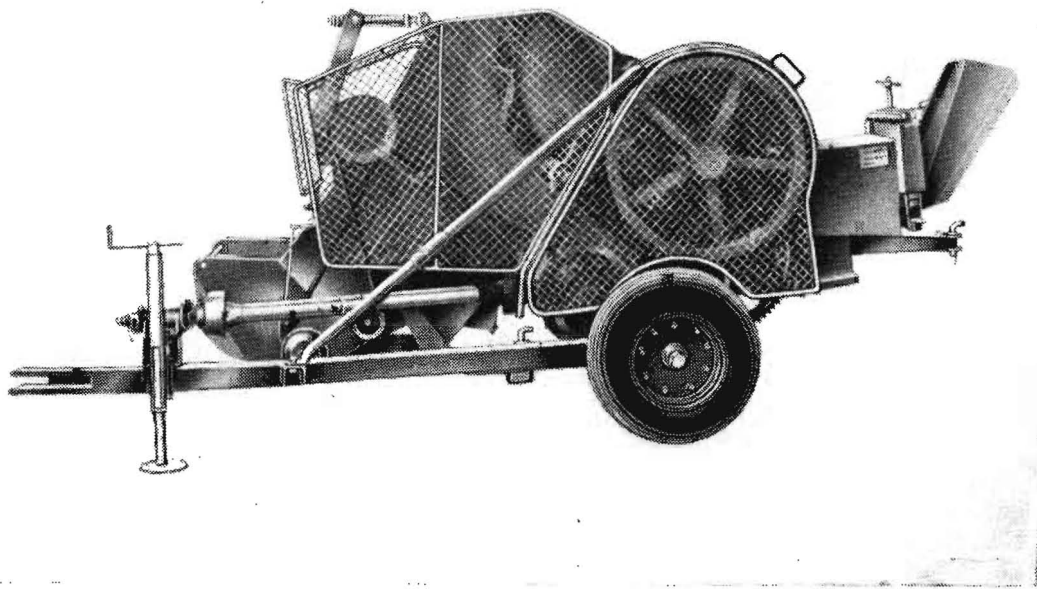
Mai 1974



VEB Kombinat Fortschritt

Landmaschinen

8355 Neustadt in Sachsen



Hochdrucksammlpresse K 442/1 mit Ballenrutschblech

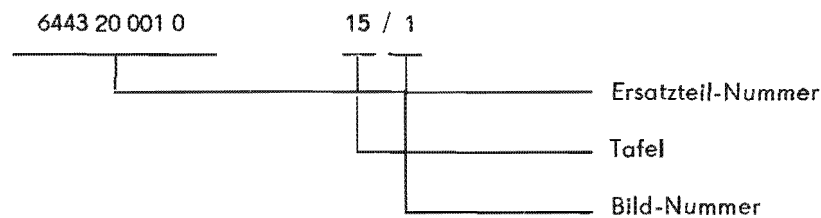
Inhaltsverzeichnis

	Seite
Vorbemerkungen zum Ersatzteilkatalog	5
Index	15
Standardteile	17

Benennung :	Tafel
Fahrgestell	1-2
Fahrgestell (Druckluft- und Hydraulikanlage)	3
Höhenverstellung	4
Doppellager	5
Gelenkwelle	6
Kegelradgetriebe für Hauptantrieb	7
Rahmengestell	8
Stirnradwelle	9
Kolbendrehpunktachse, Kolbenarme, Hauptzugstange, Preßkolben	10
Hauptantriebswelle	11
Knüpfwelle	12
Knüpfapparate	13
Nadelwelle, Nadelschutz	14
Schaltung	15
Fadenkasten	16
Aufnehmer	17-21
Kegelradgetriebe für Querförderer	22
Querförderer	23
Zubringer	24
Schutze, Abdeckung	25-26
Zubehör, Zusatzausrüstung	27
Gelenkwelle mit Schutz	28
Elektrische Ausrüstung	29

Vorbemerkung zum Ersatzteilkatalog

Der Nummern-Index dient zum schnellen Auffinden von Ersatzteil-Nummern. Die Ersatzteilnummern sind geordnet, dabei gibt die nach der Ersatzteilnummer stehende Zahl die Tafel und die hinter dem Strich stehende Zahl die Bildnummer an.



Bei Ersatzteilbestellungen wollen Sie bitte folgendes beachten:

1. Ersatzteile sind an Hand des Ersatzteilkataloges beim zuständigen Kreisversorgungslager bzw. beim VEB Handelskombinat agrotechnik zu bestellen.
2. Um eine ordnungsgemäße Auslieferung von bestellten Ersatzteilen zu garantieren, sind in jedem Falle Typ, Maschinen-Nummer sowie Baujahr anzugeben.
3. Standard- und Wiederholteile (DIN, TGL und LaN) sind entweder wie unter Punkt 1 oder beim Fachhandel zu beziehen.

* Ausführung beachten

Содержание

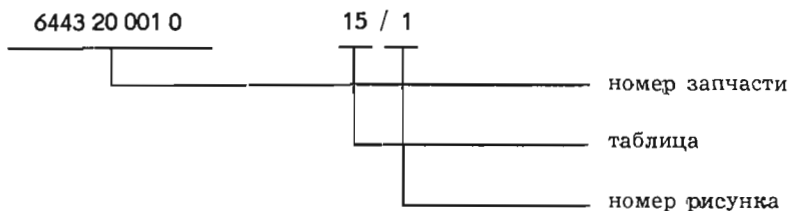
	Страница
Предварительное замечание к каталогу запасных частей	6
Индекс	15
Стандартные части	17

Обозначение:

	Таблица
Шасси	1... 2
Шасси (пневматическая и гидравлическая установка)	3
Перестановка высоты	4
Двойной подшипник	5
Карданный вал	6
Коническая передача для главного привода	7
Рама шасси	8
Цилиндрический зубчатый вал	9
Ось поршня в центре вращения, плечи поршня главная растягивающая тяга, нагнетательный поршень	10
Вал главного привода	11
Вал узловязателя	12
Вязальные аппараты	13
Игольчатый вал, игольчатая защита	14
Переключение	15
Банка для вязального шпагата	16
Подборщик	17... 21
Коническая передача для поперечного транспортера	22
Поперечный транспортер	23
Подаватель	24
Защита, покрытие	25... 26
Принадлежности, дополнительное оборудование	27
Карданный вал с защитой	28
Электрическое оборудование	29

Предварительное замечание к каталогу запчастей

Номера запасных частей расположены по порядку, при этом цифра, стоящая за номером, указывает таблицу, а цифра, стоящая после штриха, указывает картинку



Пояснение обозначений

* Обратите внимание на исполнение

Съдържание

	страница
Забележка към каталога за резервни части	7
Индекси	15
Стандартни части	17

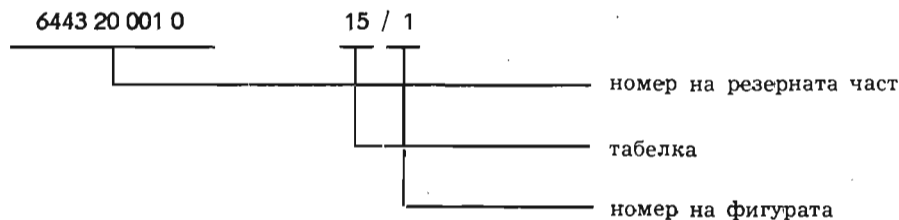
Наименование:

	табелка
Ходова част	1...2
Ходова част (пневматична и хидравлична инсталация)	3
Устройство за регулиране във височина	4
Двоен лагер	5
Карданен вал	6
Коническа предавка за главния двигателен механизъм	7
Рама	8
Вал на цилиндрическото зъбчато колело	9
Ротационен център на буталната ос, бутален фланец, главна предавателна щанга, пресовъчно бутало	10
Вал на главния двигателен механизъм	11
Вал на възловръзвателя	12
Връзващи апарати	13
Иглен вал, иглен предпазител	14
Превключвателен механизъм	15
Кутия за връзвателния канап	16
Събирач	17...21
Коническа предавка за напречния транспортър	22
Напречен транспортър	23
Подаващо устройство	24
Предпазител, покритие	25...26
Принадлежности, допълнително оборудване	27
Карданен вал със предпазител	28
Електрическо оборудване	29

Забележка към каталога за резервни части

Номерата на резервните части са подредени.

Числото, стоящо след номера на резервната част обозначава таблото, а числото след чертежа – номерът на фигурата.



Обяснение на знаците

* Да се обърне внимание на изпълнението

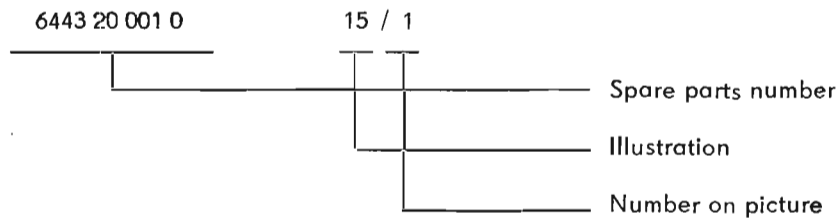
Contents

	Page
Introduction to Spareparts catalogue	8
Index	15
Standard parts	17

Designation :	Table
Carriage	1-2
Chassis (compressed air and hydraulic installation)	3
Elevation Adjustment	4
Double Bearing	5
Cardan Shaft	6
Bevel Gear of Main Drive	7
Frame	8
Pinion Shaft	9
Centre Axis of Piston Motion, Piston Arms, Main Pullrod, Baler Piston	10
Main Drive Shaft	11
Knotting System Shaft	12
Knotting Apparatus	13
Needle Shaft, Needle Guard	14
Actuating Shaft	15
String Box	16
Pick-up System	17-21
Bevel Gear of Cross Feeder	22
Cross Feeder	23
Feeder	24
Covers and Guards	25-26
Accessories and Supplements	27
Cardan Shaft and Guard	28
Electrical Equipment	29

Foreword to the Spare-Parts Catalogue

The spare parts numbers are arranged in numerical order, with the number behind the spare parts number giving the illustration and the number after the dash giving the item number on the illustration.



Legend

* Note design

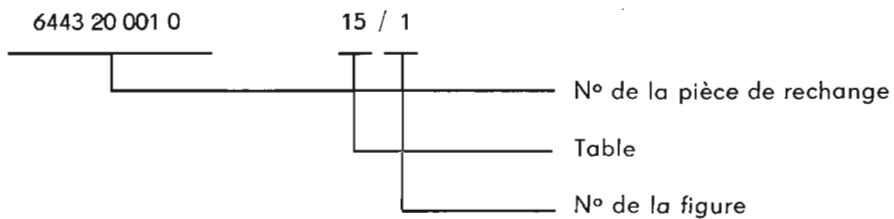
Sommaire

	Page
Préface pour le catalogue des pièces de rechange	9
Index	15
Pièces standard	17

Dénomination :	Table
Faux-châssis	1-2
Châssis (installation pneumatique et hydraulique)	3
Mécanisme de réglage en hauteur	4
Palier double	5
Arbre articulé	6
Engrenage à pignon conique pour le mécanisme d'entraînement principal	7
Châssis de cadre	8
Arbre à pignon droit	9
Axe de pivotement du piston, bras de piston, barre de traction principale, piston de pression	10
Arbre d'entraînement principal	11
Arbre de noueur	12
Appareils à noueur	13
Arbre d'aiguille, dispositif de protection d'aiguille	14
Couplage	15
Boîte à fil	16
Ramasseur	17-21
Engrenage à piston conique pour transporteur transversal	22
Transporteur transversal	23
Ameneur	24
Dispositifs de protection, recouvrement	25-26
Accessoires, équipement additionnel	27
Arbre articulé avec dispositif de protection	28
Équipement électrique	29

Préface pour le catalogue des pièces de rechange

Les numéros des pièces de rechange sont classés par ordre numérique.
Le chiffre après le numéro de la pièce de rechange indique le tableau respectif,
et le chiffre après le tiret indique la pièce détachée.



Légende

* Veuillez tenir compte de l'exécution

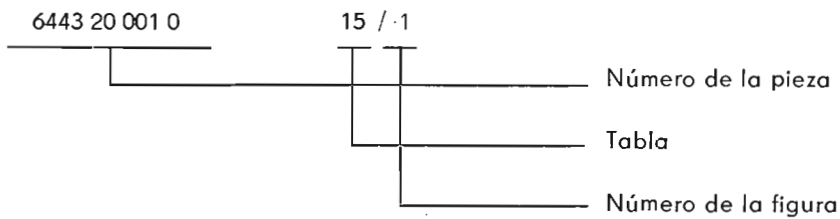
Sumario

	Página
Prefacio para el catálogo de repuestos	10
Indice	15
Piezas estandarizadas	17
Designación :	Tabla
Chasis	1-2
Chasis (instalación de aire comprimido y hidráulica)	
Ajuste de altura	4
Cojinete doble	5
Arbol articulado	6
Engranaje cónico para el accionamiento principal	7
Bastidor	8
Arbol de reudas dentadas rectas	9
Punto de giro del eje del pistón, Brazo del pistón, Barra de tracción principal Embolo compresor	10
Arbol de accionamiento principal	11
Arbol anudador	12
Mecanismo anudador	13
Arbol de agujas, Protección de agujas	14
Conexión	15
Caja de hilos	16
Levantador	17-21
Engranaje cónico para el transportador transversal	22
Transportador transversal	23
Alimentador	24
Protecciones, cubierta	25-26
Accesorios, Equipo adicional	27
Arbol articulado con protección	28
Equipo eléctrico	29

Advertencia preliminar sobre el catálogo de piezas de repuesto

Los números de las piezas de repuesto son ordenados.

En esto, el número estando detrás del número de las piezas de repuesto indica la tabla y el número estando detrás de la barra indica el número de la figura.



Leyenda

* Tener en cuenta la ejecución

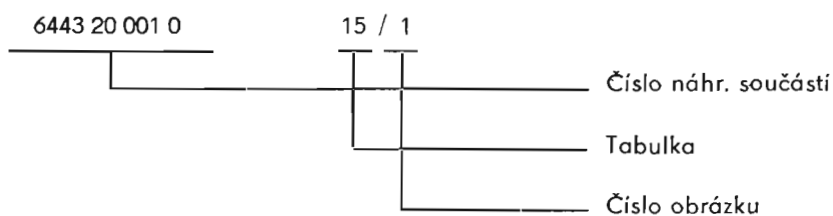
Obsah

	Strana
Připomínky ke katalogu náhradních součástí	11
Index	15
Normalizované dílce	17
N á z e v s o u č á s t k y :	Tabulka
Podvozek	1–2
Podvozek (pneumatické a hydraulické zařízení)	3
Výškové přestavení	4
Dvojité ložisko	5
Kloubový hřídel	6
Kuželové soukolí pro hlavní pohon	7
Rámový podstavec	8
Hřídel čelního kola	9
Osa otočného bodu pístu, pístová ramena, hlavní táhlo, lisovní píst	10
Hlavní hnací hřídel	11
Hřídel uzlovače	12
Uzlovací přístroje	13
Jehlový hřídel, jehlová ochrana	14
Řazení	15
Skříňka na motouz	16
Jímač	17–21
Kuželové soukolí pro příčný dopravník	22
Příčný dopravník	23
Podavač	24
Ochrany, kryty	25–26
Příslušenství, přídavné vybavení	27
Kloubový hřídel s ochranou	28
Elektrické vybavení	29

Připomínky ke katalogu náhradních součástí

Číselný seznam slouží k rychlejšímu vyhledání čísel náhradních součástí.

Čísla náhradních dílů jsou seřazena, přičemž číslo stojící za číslem náhradního dílu udává tabulku a číslo stojící za čarou číslo obrázku.



Vysvětlivky značek

* Dbát provedení

Obsah

	Strana
Pripomienky ku katalógu náhradných súčiastok	12
Index	15
Štandardizované časti	17

Pomenovanie :

Tabulka

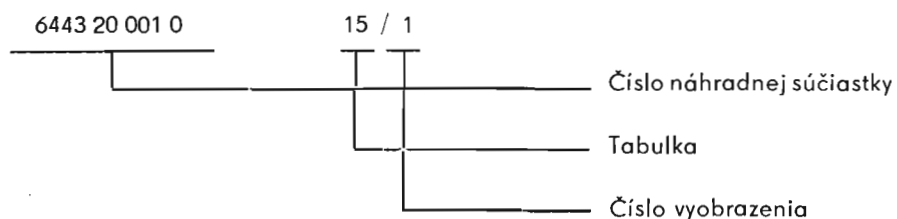
Podvozok	1-2
Podvozok (pneumatické a hydraulické zariadenie)	3
Prestavenie výšky	4
Dvojité ložisko	5
Kĺbový hriadel	6
Prevodovka s kúzelovými kolesami pre hlavný pohon	7
Rámová konštrukcia	8
Čelný hriadel	9
Os piestneho otočného bodu, piestne ramená, hlavné ťahadlo, lisovný plest	10
Hlavný hnací hriadel	11
Hriadel uzlovača	12
Uzlovače	13
Hriadel ihly, ochrana ihly	14
Zapojenie	15
Skrinka na niť	16
Uberač	17-21
Prevodovka s kúzelovými kolesami pre priečny transportér	22
Priečny transportér	23
Podávač	24
Ochrany, krytie	25-26
Príslušenstvo, dodatočné vybavenie	27
Kĺbový hriadel s chránením	28
Elektrické vybavenie	29

Pripomienky ku katalógu náhradných súčiastok

Index čísiel slúži na rýchle zistenie čísiel náhradných súčiastok.

Čísla náhradných súčiastok sú usporiadané chronologicky.

Číslo nachádzajúce sa za číslom náhradnej súčiastky, udáva tabulku, a číslo za čiarou, číslo vyobrazenia.



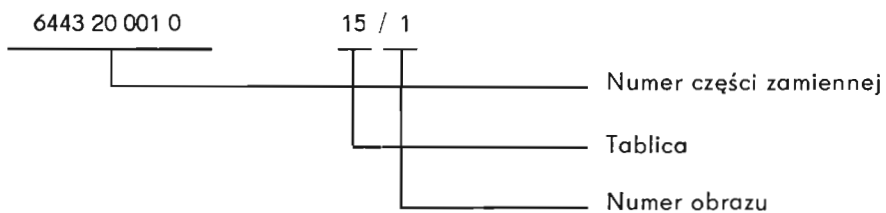
Spis rzeczy

	Strona
Uwagi wstępne do katalogu części zapasowych	13
Wykaz	15
Części znormalizowane	17

Nazwa :	Tablica
Podwozie	1-2
Podwozie (instalacja pneumatyczna i hydrauliczna)	3
Przestawianie wysokości	4
Łożysko podwójne	5
Wał przegubowy	6
Przekładnia stożkowa dla napędu głównego	7
Rama	8
Wał koła walcowego	9
Oś punktu obrotu tłoka, rami ona tłoka, cięgło główne, tłok prasy	10
Wał napędu głównego	11
Wał wiążacza	12
Mechanizm wiążący	13
Wał kolcowy, osłona igieł	14
Przełączanie	15
Skrzynka na sznurek	16
Podbieracz	17-21
Przekładnia stożkowa przenośnika poprzecznego	22
Przenośnik poprzeczny	23
Donośnik	24
Ochrony, osłona	25-26
Osprzęt, wyposażenie dodatkowe	27
Wał przegubowy z osłoną	28
Wyposażenie elektryczne	29

Uwagi wstępne do katalogu części zamiennych

Numer części zamiennych są tak uporządkowane, że liczba znajdująca się za numerem części zamiennych podaje tablicę, a liczba za kreską oznacza numer rysunku.



Objaśnienie znaków

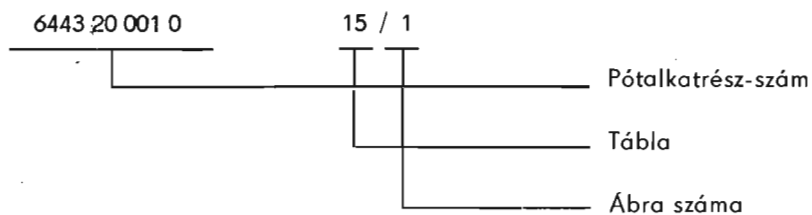
* Proszę uwzględnić sposób wykonania

Tartalomjegyzék

	Oldal
Előzetes megjegyzés az alkatrész-katalógushoz	14
Tárgymutató	15
Szabványos részek	17
Megnevezés :	Táblázat
Alváz	1-2
Alváz (préslég és hidraulika berendezés)	3
Magassági beállító	4
Kettős csapágy	5
Csuklós tengely	6
A főhajtómű kúpkerekes hajtóműve	7
Keretállvány	8
Fogaskeréktengely	9
Dugattyú forgásponttengelye, dugattyúkarok, fővonórúd, présdugattyú	10
Főhajtótengely	11
Csomózótengely	12
Csomózószerkezetek	13
Tűtengely, tűvédelem	14
Kapcsolás	15
Zsinegszekrény	16
Felszedő	17-21
A keresztirányú szállítószalag kúpkerekes hajtóműve	22
Keresztirányú szállítószalag	23
Adagoló	24
Védelmek, védőfedelek	25-26
Tartozékok, adapterek	27
Csuklós tengely védelemmel	28
Villamos felszerelés	29

Megjegyzés a pótalkatrész-katalógushoz

A pótalkatrész-számok rendezettek. A pótalkatrész-szám utáni szám a táblázat és a vonás utáni szám a kép számát adja meg.



Jelmagyarázat

* Ügyeljünk a kivételre

Index

02 000079 8 0	7/19	5902 00 006	22/5	5950 03 008 1	21/7
02 000080 4 0	7/20	5902 00 007	22/25	5950 03 015	21/6
02 000081 2 0	7/21	5902 00 012 1	22/10	5950 04 003	20/13
02 001626 6 0	7/1	5902 00 013 1	22/11	5953 00 000	19/1
02 001629 0 0	7/5	5902 00 014 0	22/12	5953 00 033 1	21/13
02 001631 3 0	7/23	5905 51 004 0	6/7	5953 02 002	19/11
02 001632 1 0	7/14	5905 51 019 0	6/9	6100-45-85/03	6/15
02 001634 6 0	7/6	5905 51 023 0	6/14	6119 20 007	17/36
1122-45-02/03	28/19	5905 51 035 1	6/11	6200-45-60	28/11
1122-45-03	28/19	5905 67 000 0	6/1	6200-45-63	28/11
1122-45-04	6/18	5905 67 012 0	6/10	6442 00 026	23/27
1910-45-16/13	28/6	5906 02 036	22/27	6442 00 027 1	23/28
1911-45-01	28/2	5906 05 024 1	7/31	6442 00 029	24/45
1911-45-02	28/3	5906 05 025 0	7/7	6442 00 029	18/21
1911-45-05	28/4	5906 06 000	22/1	6442 00 031	9/1
1911-45-10/15	28/5	5906 06 011 2	22/8	6442 00 032	9/2
2110-45-01	6/19	5906 06 018	22/18	6442 00 035	18/23
.	28/20	5906 06 019	22/17	6442 00 036	18/26
21 U6-HD-FG	13/8	5906 06 020	22/26	6442 00 037	18/27
2252-45-00/682	6/16	5906 30 023 0	7/10	6442 00 052	12/3
2252-45-60	28/22	5906 30 024 0	7/11	6442 00 060	12/8
2322-45-60	28/21	5906 30 025 0	7/12	6442 00-070	17/30
2322-45-80/995	6/17	5909 00 166	12/6	6442 00 071 0	17/38
2911-45-01	28/7	5909 00 502 1	10/12	6442 00 087	10/11
2911-45-04	28/8	5909 00 562	12/10	6442 00 088	15/19
2911-45-05	28/9	5909 00 748	12/21	6442 00 101	8/9
2911-45-08	28/10	14/4	6442 00 108	18/1
5066 00 443	3/27	5909 00 832	12/18	6442 00 109	18/2
5069 19 010	7/26	14/8	6442 00 110	18/3
5900 00 009 1	7/38	5909 00 868 1	15/20	6442 00 111	18/8
5900 00 034	7/41	5909 19 033	13/10	6442 00 112 1	18/9
5900 00 035 0	22/13	5909 19 034	13/12	6442 00 115	18/14
5900 00 060	22/16	5909 19 035	13/14	6442 00 119	1/26
5900 00 190	7/35	5909 19 036	13/15	6442 00 128	12/16
5901 20 001 1	2/1	5909 19 040	13/23	6442 00 131 1	8/12
5901 20 002	2/2	5909 33 000	13/26	6442 00 137	8/13
5901 20 003	2/3	5950 00 041	21/11	6442 00 145	10/1
5901 25 000	1/35	5950 00 043 1	20/5	6442 00 146	10/19
5901 43 043	6/8	5950 00 044 1	20/1	6442 00 162	25/1
5901 43 044	6/12	5950 00 045 1	20/4	6442 00 164	25/3
5901 50 011	1/2	5950 01 002	21/1	6442 00 165	26/1
5901 50 031	1/9	5950 01 005 1	19/2	6442 00 166	26/2
5901 50 035	1/11	5950 01 012	21/16	6442 00 167	26/5
5901 50 036	1/12	5950 01 014	19/4	6442 00 168	26/6
5901 50 037	1/13	5950 01 016 1	21/4	6442 00 169	26/7
5901 50 044	1/16	5950 01 020	19/8	6442 00 170	26/10
5901 50 047	1/17	5950 01 021	19/9	6442 00 176 1	14/24
5901 50 051	1/8	5950 01 022	19/10	6442 00 177	14/28
5901 50 053	1/5	5950 02 012 1	20/8	6442 00 178	14/31
5901 50 054	1/22	5950 02 015	20/17	6442 00 179	14/34
5902 00 001	22/4	5950 03 003	20/9	6442 00 184 1	10/7
5902 00 004	22/15			6442 00 191	12/24
				6442 00 192	12/25
				6442 00 192	12/25
				6442 00 237	16/3
				6442 00 248	16/2
				6442 00 258	18/28
				6442 00 260	8/20
				6442 00 262	12/27
				6442 00 263	12/30

6442 00 266 0	9/5	6442 12 001	17/1	6443 26 011 0	13/18
6442 00 344	10/3	6442 12 010	17/2	6443 41 001 0	29/2
6442 00 361	9/8			6443 41 002 0	27/5
6442 00 362	9/9	6442 14 003	15/4	6443 41 041 0	3/2
6442 00 364 0	9/7	6442 14 006	15/8	6443 41 045 0	3/40
6442 00 365 0	9/10			6443 41 048 0	3/16
6442 00 366 0	9/11	6442 15 000	27/3	6443 41 050 0	3/41
6442 00 367 0	9/12			6443 41 053 0	3/1
6442 00 373 0	9/17	6442 21 001	27/1	6443 41 057 0	3/14
6442 00 374 0	9/18	6442 21 002	27/4	6443 41 072 0	3/20
6442 00 376	11/1	6442 21 003	8/6	6443 41 076 0	3/15
6442 00 441	15/21			6443 41 087 0	3/37
6442 00 442	15/22	6442 91 001	29/1	6443 41 091 0	3/38
6442 00 447	15/12	6442 91 023	19/20	6443 41 093 0	3/7
6442 00 451	10/13			6490 00 099 0	1/40
6442 00 452	10/14	6443 00 053 0	14/1	6491 00 126 0	3/22
6442 00 470 1	15/18	6443 00 054 0	14/12	6491 00 129 0	3/23
6442 00 480	15/25	6443 00 056 0	12/11	6491 00 132 0	3/26
6442 00 482	25/5	6443 00 057 0	12/1	6491 00 137 0	3/3
6442 00 484 1	8/36	6443 00 059 0	12/5		
6442 00 490	8/29	6443 00 065 0	12/12	6800-45-11/11	28/1
6442 00 497	17/3	6443 00 066 0	12/13	6800-45-14/11	28/1
6442 00 498	17/4	6443 00 069 0	14/20		
6442 00 503 0	8/39	6443 00 070 0	16/1	8087 07 026 0	3/28
6442 00 505 1	8/32	6443 00 073 0	16/8	8087 07 107 0	3/13
6442 00 510	8/37	6443 00 074 0	16/9	8520.22/10	29/3
6442 00 512 1	18/17	6443 00 075 0	16/10	8526.102/3	29/4
		6443 00 076 0	25/2	GR 2	13/9
6442 02 003	1/1	6443 00 077 0	25/4	GR 3	13/17
6442 02 171	7/45	6443 00 078 0	25/6	HP 40	4/5
		6443 00 079 0	1/38	HP 42	4/11
6442 03 018	4/7	6443 00 181 0	11/4	HP 43	4/14
6442 03 039	4/12	6443 00 204 0	8/15	HP 45	4/8
		6443 00 205 0	8/16	HP 53	19/12
6442 05 001 0	23/1	6443 00 222 0	15/16	HP 54	19/17
	24/1			HP 127	14/10
6442 05 015	23/5	6443 01 000 0	8/1	HP 142	11/2
	24/5	6443 01 001 0	8/8	HP 143	11/6
6442 05 023	23/7	6443 01 003 0	8/43	HP 144	11/9
	24/7			HP 145	11/10
6442 05 035	23/12	6443 02 000 0	8/5	HP 162	11/18
	24/12			HP 163	11/19
6442 05 036	23/16	6443 08 012 0	1/4	HP 164	11/22
	24/16	6443 08 021 0	1/15	HP 167	11/24
6442 05 037	23/9	6443 08 026 0	1/25	HP 168	11/26
6442 05 041	23/17			HP 169	11/25
	24/17	6443 10 001 0	4/17	HP 180	23/34
6442 05 042	23/20	6443 10 003 0	4/18		24/59
	24/20			HP 185	24/27
6442 05 043 1	23/23	6443 14 002 0	17/11	HP 222	27/2
	24/23	6443 14 003 0	17/5	HP 252 HD	13/3
		6443 14 004 0	17/6	HP 253/1 HD	13/6
6442 11 034 1	24/32	6443 14 006 0	17/14	HP 255/1	12/28
6442 11 036	24/33				13/20
6442 11 046 0	24/34	6443 17 000 1	10/29	HP 257	13/24
6442 11 060 0	24/28	6443 17 019 0	10/31	HP 272	17/32
6442 11 061	24/25	6443 17 020 0	10/30	HP 308	8/14
6442 11 064	24/36			HP 463	4/1
6442 11 065	24/37	6443 18 020 0	24/9	M 4722	8/7
6442 11 069	24/38			N 1097	23/8
6442 11 076 2	24/39				24/8
6442 11 083 1	24/40	6443 20 001 0	15/1	N 1405	23/6
6442 11 084	24/41				24/6
6442 11 085	24/42	6443 26 000 0	13/1	N 1441	17/20
		6443 26 001 0	13/2	N 1442	17/21

Standardteile

Benennung	Abmessung	Standard	Stückzahl
Bolzen	10 h 11 x 32 x 25	TGL 18010	1
	20 x 90 x 74	TGL 0-1433	1
	25 x 100		2
Befestigungsklemme	32	TGL 39-774	1
Bügel, eckig	M 12 x 116 x 160	TGL 33-15751	1
Deckel	A 62	TGL 33-17109	1
	A 62 x 45		1
	A 72		1
	A 72 x 48		2
	A 10 x 16	TGL 7603-AI	1
Dichtring	A 16 x 22		3
	C 15	TGL 10802	4
Dreieck-Rückstrahler		TGL 39-296-Plaste	2
Druckfeder	A 1,2 x 13 x 11,5	TGL 18395	1
	B 2,0 x 14 x 17,5		2
	B 2,5 x 28 x 11,5		1
	A 3,6 x 25 x 5,5		1
	9 x 63 x 17,5		1
Druckring	B 15 L	TGL 10802	2
		D 2-FoN 17145	1
Doppellager		D FoN 17145	1
Endscheibe	∅ 45/8,5 4 dick		1
Fadenöse		FoN 46214	2
Federring	B 5	TGL 7403	3
	B 6		42
	B 8		62
	B 10		144
	B 12		49
	B 16		13
	B 30		2
Federscheibe	8	TGL 0-137	12
	10		2
Felgenband	120 x 15	TGL 104-6	1
Felgenrad	29	TGL 33-17520	4
Filzring	55	TGL 0-5419 M 5	2
Flachrundschraube	M 8 x 25	TGL 0-603	2
	M 12 x 75		2
	M 16 x 80		1
	M 6 x 10	TGL 0-553	2
Gewindestift	M 8 x 10		1
	SA 15-1	TGL 10491	2
Gewindestutzen, gerade	E 12 V 5 W	TGL 10833	1
	B 12 V 5 W-BA 15 S		2
	B 12 V 15 W-BA 15 S		4
Halbrundniet	5 x 12	TGL 0-674-Mu 8 geglüht	24
Hohniet	A 5 x 0,5 x 7	TGL 0-7340-St	6
Kabeltülle	A 6 x 4	TGL 14999	1
	A 8 x 2,5		2
	A 10 x 4		3
	C 16	TGL 0-99	2
Kegelgriff	C 20		2
	32208	TGL 2993	2
Kegelrollenlager	32210		2
	20 x 3000	TGL 6554	1
Keilriemen	25 x 3700		2
	B 1 – 315 x 22 x 35	TGL 10625	1
Keilriemenscheibe	M 8	TGL 39-937-6	2
	M 16	TGL 0-935-6	1
	M 30 x 1,5	TGL 39-937-6	2
Kronenscheibe	76 x 56 x 70	FoN 14508	6

Benennung	Abmessung	Standard	Stückzahl
Kegelschmierkopf	A 8	TGL 0-71412	12
	B 8		11
	C 8		1
Lagergehäuse		2-FoN 17145	1
Leitungsverbinder	LV/3 8800.101	A 3 TGL 71-1072	2
Linsenschraube	BM 8 x 16	TGL 0-85-4.8	15
	BM 8 x 20		3
Luftschlauch	10.00 x 15	TGL 20175	2
Nadelwellenlager		FoN 17129	2
Nadelexzentrerschraube		FoN 46207	2
Nasenkeil	10 x 8 x 63	TGL 9502	2
	16 x 10 x 56		1
	16 x 10 x 70		2
	16 x 10 x 110		2
			2
Paßfeder	A 6 x 6 x 20	TGL 9500	4
	A 8 x 7 x 36		2
	A 8 x 7 x 45		1
	A 10 x 8 x 36		1
	A 10 x 8 x 40		2
	A 10 x 8 x 45		2
	A 10 x 8 x 63		1
	A 12 x 8 x 36		2
	A 12 x 8 x 70		2
	A 12 x 8 x 80		1
			1
	Paßscheibe		48 x 0,2
48 x 0,5		n. Bedarf	
48 x 1		n. Bedarf	
Pendelkugellager	1206	TGL 2983	2
	1207		3
	1312 K		2
Pendelrollenlager	20216	TGL 2995	2
Radbefestigungsbolzen	AM 14 x 1,5 x 41	TGL 22251	10
Radbefestigungsmutter	BM 14 x 1,5	TGL 22252	10
Reifen	10.00 x 15 AM	TGL 6504	2
	400 x 100	TGL 6506	1
Rillenkugellager	6011	TGL 2981	4
	6207 RS		2
	6306		1
	6308		4
	6309		4
	6310		1
			1
Rollenkette	B 16-1-176	TGL 11796	1
Rundring	65 x 2	TGL 6365-WS 2.055 TGL 106-701	1
	100 x 2		1
Rückstrahler	675	DI TGL 39-297	2
Sechskantschraube	M 5 x 16	TGL 0-558	3
	M 6 x 12	TGL 0-933-8.8	2
	M 6 x 16		42
	M 6 x 20	2	
	M 8 x 16	17	
	M 8 x 20	21	
	M 8 x 25	29	
	M 8 x 25	TGL 0-561-4.6	1
	M 8 x 60	TGL 0-601	2
	M 8 x 65	S-TGL 0-931-8.8	2
	M 10 x 16	TGL 0-558	6
	M 10 x 20		55
	M 10 x 20	TGL 0-933-5.8	6
	M 10 x 25	TGL 0-558	41
	M 10 x 25	TGL 0-933-5.6	7
	M 10 x 30	TGL 0-561-5.8	1
	M 10 x 30	TGL 0-933-8.8	1

Benennung	Abmessung	Standard	Stückzahl	
Sechskantschraube	M 10 x 35	TGL 0-601	27	
	M 10 x 40	TGL 0-558	12	
	M 10 x 45	TGL 0-601	5	
	M 10 x 45	TGL 0-931-8.8 (Dünnschaft)	1	
	M 10 x 50	TGL 0-601	10	
	M 10 x 60		1	
	M 10 x 70		1	
	M 10 x 80	TGL 0-931-8.8	2	
	M 10 x 90	TGL 0-601	1	
	M 10 x 110		1	
	M 12 x 20	TGL 0-933-8.8	2	
	M 12 x 20	TGL 0-558	4	
	M 12 x 25		25	
	M 12 x 30		7	
	M 12 x 35		12	
	M 12 x 35	TGL 0-933-8.8	5	
	M 12 x 40	TGL 558	1	
	M 12 x 45		1	
	M 12 x 45	TGL 0-933-8.8	6	
	M 12 x 45	TGL 0-601	4	
	M 12 x 50		8	
	M 12 x 55	TGL 0-931-8.8	1	
	CM 12 x 65	TGL 0-931-5.6	12	
	M 12 x 75	TGL 0-601	2	
	M 12 x 90		1	
	M 12 x 120		1	
	M 12 x 180		2	
	M 16 x 35	TGL 0-558	7	
	M 16 x 40	TGL 0-933-8.8	4	
	M 16 x 45		4	
	Sechskant-Paßschraube	M 12 K 6 x 40	TGL 0-610-5.6	2
	Senkschraube	AM 10 x 25	TGL 5683-4.8	10
		AM 12 x 30	TGL 0-87-4.8	12
Sechskantmutter	M 5	TGL 0-934-6	3	
	M 6		42	
	M 8		62	
	M 8	TGL 0-555 gal Cr	8	
	M 10	TGL 0-934-6	52	
	BM 10	TGL 0-439-5	2	
	M 12	TGL 0-934-6	122	
	BM 12	TGL 0-439-6	26	
	M 16	TGL 0-555	11	
	M 16	TGL 0-934-8	8	
	BM 16	TGL 0-439-5	6	
	BM 30	TGL 0-439	2	
	Sicherungsblech	8,4	TGL 0-463	8
13		TGL 0-93-St	1	
Sicherungsring	20	TGL 0-472	8	
	30	TGL 0-471	1	
	35		2	
	35	TGL 0-472	16	
	40	TGL 0-471	2	
	45		4	
	48		1	
	55 x 2		4	
	62	TGL 0-472	4	
	72		9	
	110		1	
Spannhülse	H 312	TGL 15520 Bl. 1	2	
Spannstift	6 x 24	TGL 0-1481	1	
Splint	2 x 12	TGL 0-94-St	8	
	2 x 20		2	
	3,2 x 16		5	
	4 x 20		3	

Benennung	Abmessung	Standard	Stückzahl	
Splint	4 x 25		4	
	4 x 32	TGL 0-94-St	1	
	4 x 40		2	
	5 x 28		3	
	5 x 30		3	
	5 x 32		2	
	6,3 x 40		5	
	6,3 x 45		5	
	6,3 x 55		2	
	6,3 x 80		6	
	Steckdose	St K 1/7 8820.2	C-TGL 71-1075	1
Steckglied	E 16 B-1	TGL 11796	1	
Steckschelle	36	TGL 39-855	10	
Stiftschraube	BM 10 x 65	TGL 0-835-5.8	2	
Stützrad	D 400	TGL 33-17520	1	
Scheibe	A 7	TGL 0-440	2	
	8,4	TGL 17774 gal Cr	4	
	A 9,5	TGL 0-440	1	
	9,5	TGL 8328	8	
	A 11,5	TGL 0-440	3	
	11,5	TGL 8328	54	
	14		23	
	17	TGL 17774-St	1	
	18	TGL 8328	8	
	∅ 18 x 50 x 4	FoN 14510-St	2	
	21	TGL 17774-St	1	
	21	TGL 8328	3	
	27		4	
	29		1	
	31		2	
	33		2	
	∅ 45/31 x 2,5 dick		2	
	Schlauchkupplungshälfte	A 1-10/160	TGL 10971	2
		B 1-10/160		2
	Schlauch	400 x 100		1
Schlauchleitung	AA 10 x 1600-TCH 1000		2	
Scheibenrad	9,00 x 15 KO	TGL 10521	2	
Schneckenfeder		FoN 46208	1	
Schneidring	d 15 L	TGL 0-3861	2	
Schutzhaube		7-FoN 17145	1	
Überwurfmutter	A 15 L	TGL 10802	2	
Verschlussschraube	M 16 x 1,5	TGL 0-7604-5.8	3	
Welle		3-FoN 17145	1	
Wellendichtring	D 35 x 55 x 10	TGL 16454	1	
	D 40 x 52 x 7		1	
	D 40 x 55 x 7		1	
	D 40 x 62 x 10		2	
	D 40 x 72 x 10		5	
	D 45 x 72 x 10		2	
	D 55 x 72		2	
	D 55 x 90 x 10		2	
Werkzeugkasten		TGL 33-16685	1	
Zahnscheibe	B 20	TGL 0-6797	2	
Zapfwellenschutz		TGL 7814	1	
Zugfeder	B 3,6 x 25 x 40 A α	TGL 18397	1	
Zylinderkerbstift	4 x 16	TGL 0-1473-5 S	1	
	5 x 20		2	
	5 x 22		2	
	6 x 45		1	
	6 x 55		2	
	8 x 80	TGL 0-1473	1	
	16 x 45	TGL 0-1473-5 S	1	
Zylinderrollenlager	NUP 2210	TGL 2988	1	

Ersatzteil-Katalog

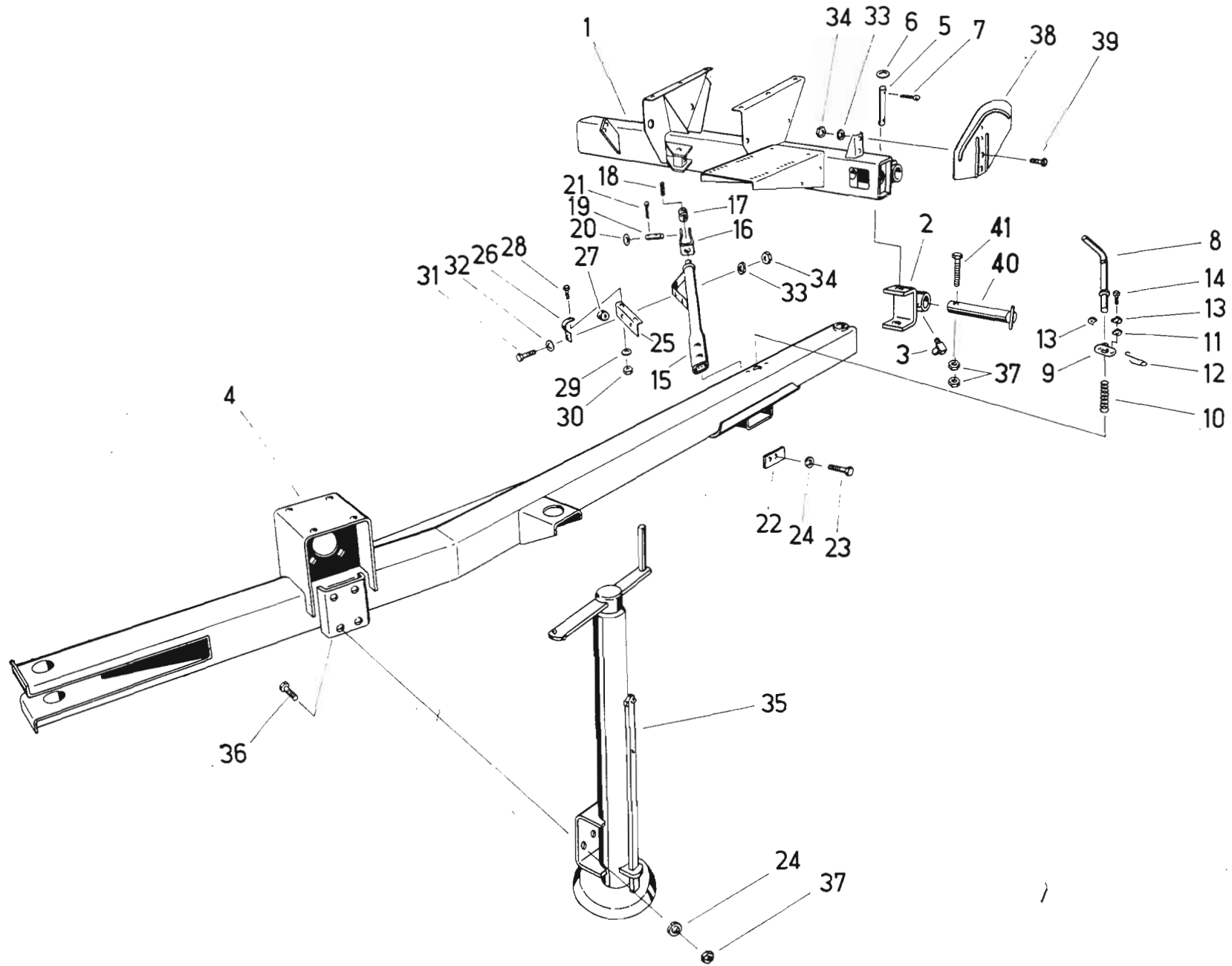
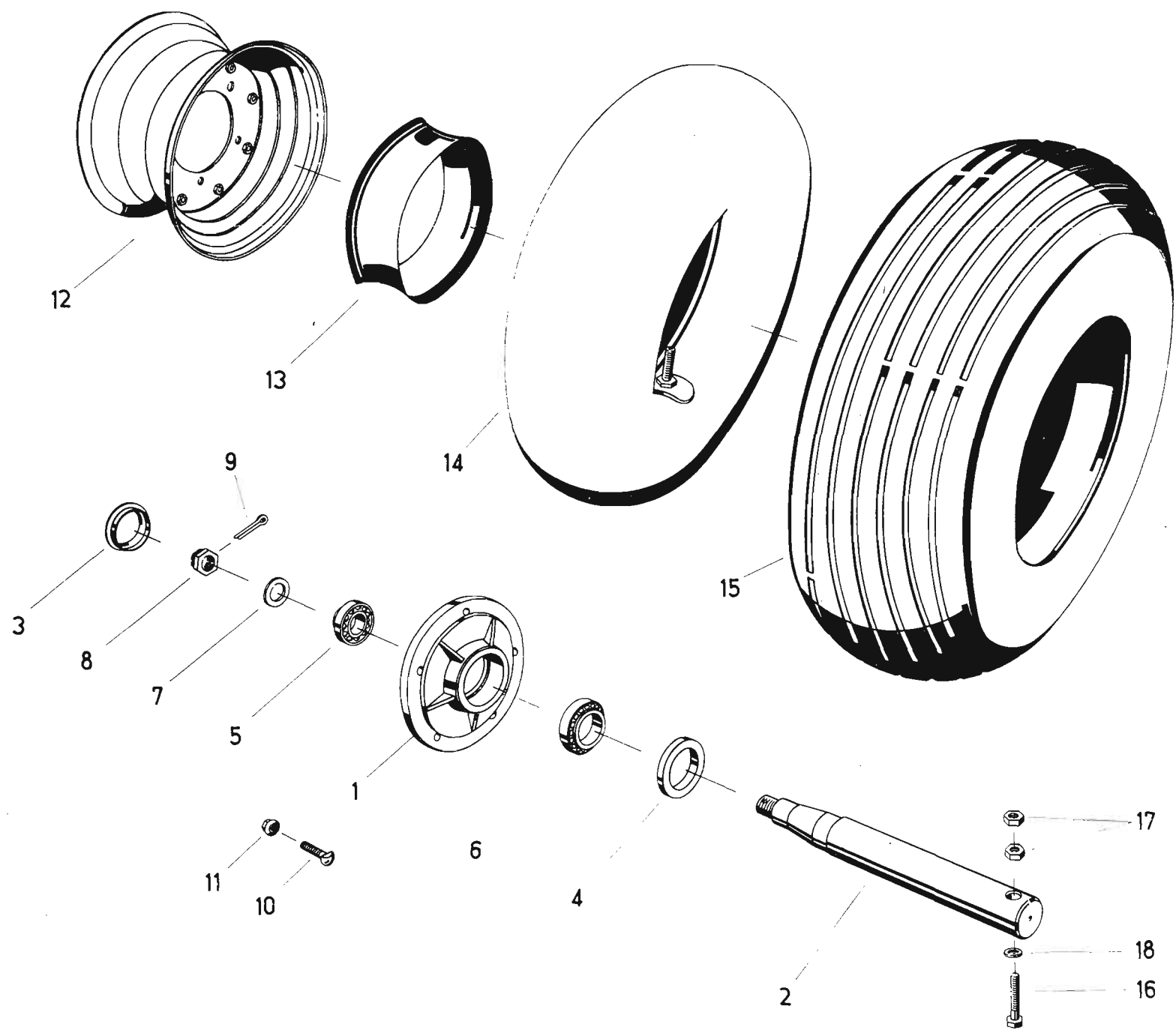


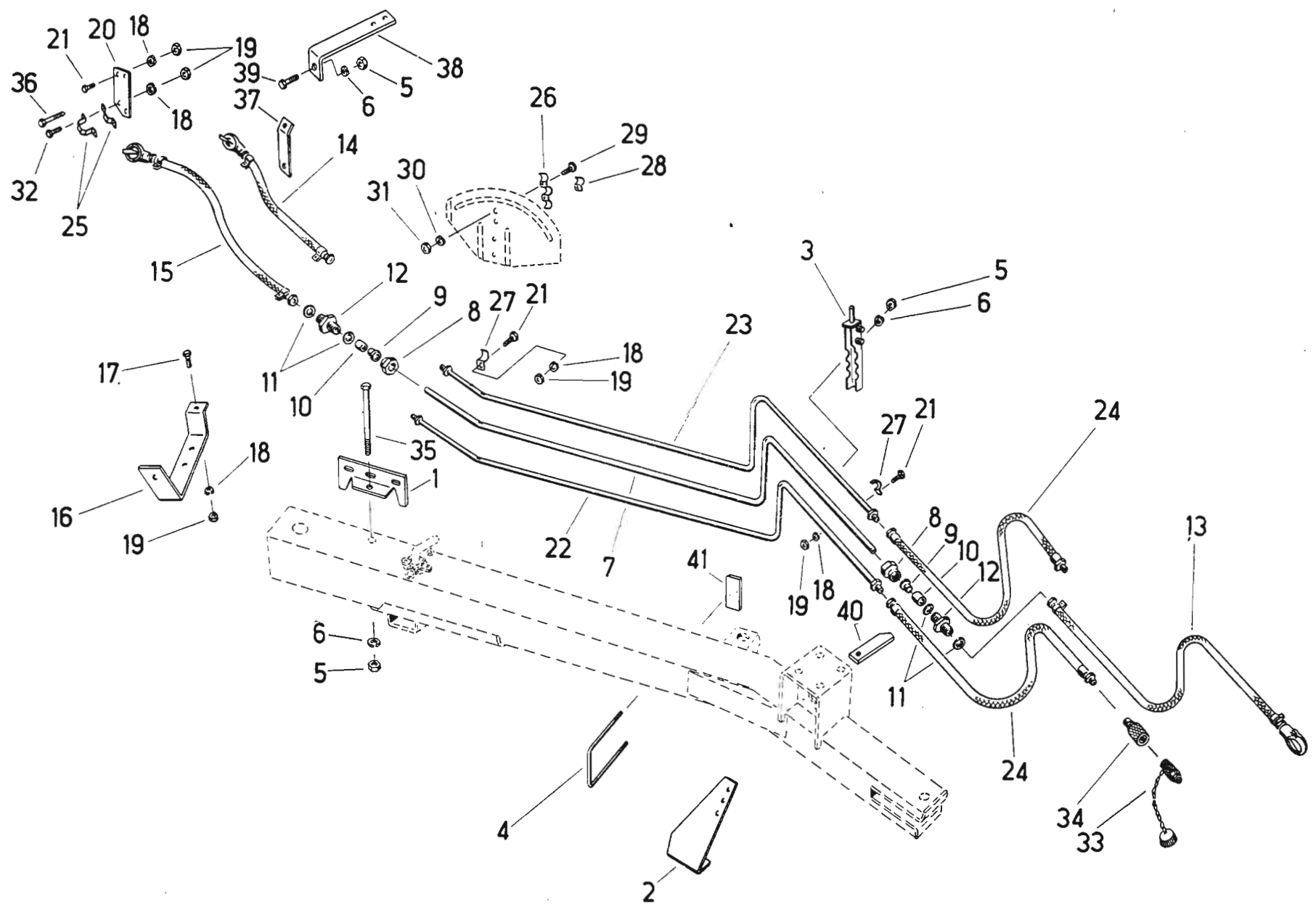
Bild-Nr.	Ersatzteil-Nr.	Benennung	Stück	Masse kg	Bemerkungen
1	6442 02 003	Achsstück	1	67,000	
2	5901 50 011	Gabel	1	6,200	
3		Kegelschmierkopf C 8 TGL 0-71412	1		
4	6443 08 012 0	Zugträger	1	46,000	
5	5901 50 053	Bolzen	1	0,950	
6		Scheibe 31 TGL 8328	2		
7		Splint 6,3 x 45 TGL 0-94-St	2		
8	5901 50 051	Vorstecker	1	0,700	
9	5901 50 031	Deckel	1	0,100	
10		Druckfeder B 2,5 x 28 x 11,5 TGL 18395	1	0,050	
11	5901 50 035	Platte	1	0,015	
12	5901 50 036	Feder	1	0,020	
13	5901 50 037	Lasche	2	0,020	
14		Sechskantschraube M 6 x 20 TGL 0-558	2		
15	6443 08 021 0	Seitenstütze	1	7,250	
16	5901 50 044	Zuggelenk	1	1,000	
17	5901 50 047	Ring	1	0,100	
18		Zylinderkerbstift 16 x 45 TGL 0-1473-5 S	1		
19		Bolzen 20 x 90 x 74 TGL 0-1433	1	0,200	
20		Scheibe 21 TGL 8328	2		
21		Splint 5 x 32 TGL 0-94-St	2		
22	5901 50 054	Platte	1	0,150	
23		Sechskantschraube M 12 x 20 TGL 0-933-8.8	2		
24		Federring B 12 TGL 7403	6		
25	6443 08 026 0	Träger	1	0,500	
26	6442 00 119	Schelle	2	0,045	
27		Fadenöse FoN 46214	2	0,050	
28		Sechskantschraube M 8 x 16 TGL 0-558	4		
29		Scheibe 9,5 TGL 8328	4		
30		Sechskantmutter M 8 TGL 0-934-6	4		
31		Sechskantschraube M 10 x 25 TGL 0-558	2		
32		Scheibe 11,5 TGL 8328	2		
33		Federring B 10 TGL 7403	4		
34		Sechskantmutter M 10 TGL 0-934-6	4		
35	5901 25 000	Stützfuß	1	16,200	
36		Sechskantschraube M 12 x 25 TGL 0-558	4		
37		Sechskantmutter M 12 TGL 0-934-6	6		
38	6443 00 079 0	Keilriemenschutz	1	1,550	
39		Sechskantschraube M 10 x 20 TGL 0-558	2		
40	6490 00 099 0	Bolzen	1	2,700	
41		Sechskantschraube M 12 x 90 TGL 0-601	1		



Fahrgestell

Tafel 2

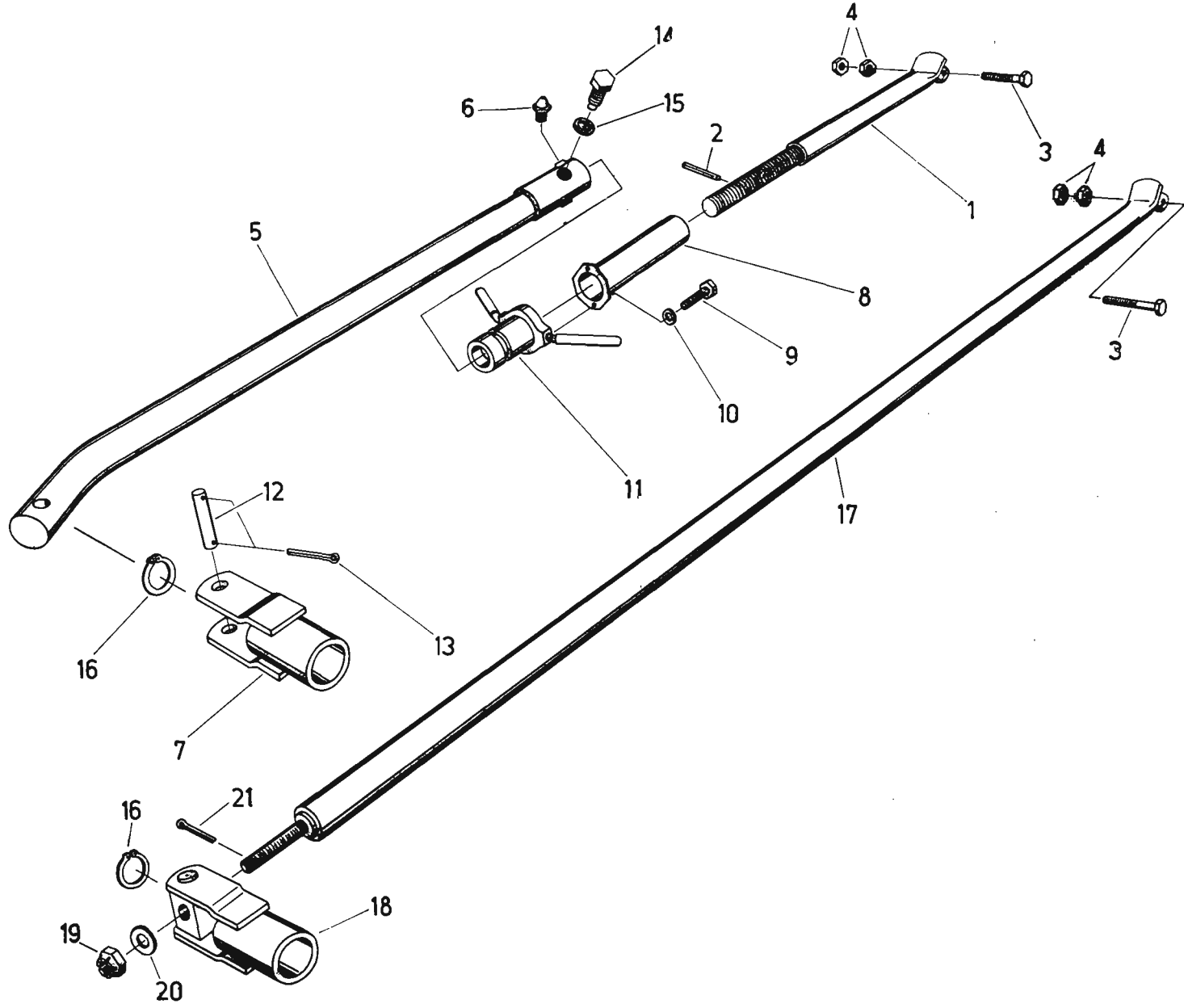
Bild-Nr.	Ersatzteil-Nr.	Benennung	Stück	Masse kg	Bemerkungen
1	5901 20 001 1	Nabe	2	8,000	
2	5901 20 002	Achsschenkel	2	7,750	
3	5901 20 003	Radkappe	2	0,130	
4		Wellendichtring D 55 x 90 x 10 TGL 16454	2		
5		Kegelrollenlager 32208 TGL 2993	2		
6		Kegelrollenlager 32210 TGL 2993	2		
7		Scheibe 33 TGL 8328	2		
8		Kronenmutter M 30 x 1,5 TGL 39-937-6	2		
9		Splint 6,3 x 55 TGL 0-94-St	2		
10		Radbefestigungsbolzen AM 14 x 1,5 x 41 TGL 22251	10		
11		Radbefestigungsmutter BM 14 x 1,5 TGL 22252	10		
12		Scheibenrad 9,00 x 15 KO TGL 10521	2		
13		Felgenband 120 x 15 TGL 104-6	2		
14		Luftschlauch 10.00 x 15 TGL 20175	2		
15		Reifen 10.00 x 15 AM TGL 6504	2		
16		Sechskantschraube M 12 x 180 TGL 0-601	2		
17		Sechskantmutter BM 12 TGL 0-439	4		
18		Scheibe 14 TGL 8328	2		



Fahrgestell (Druckluft- und Hydraulikanlage)

Tafel 3

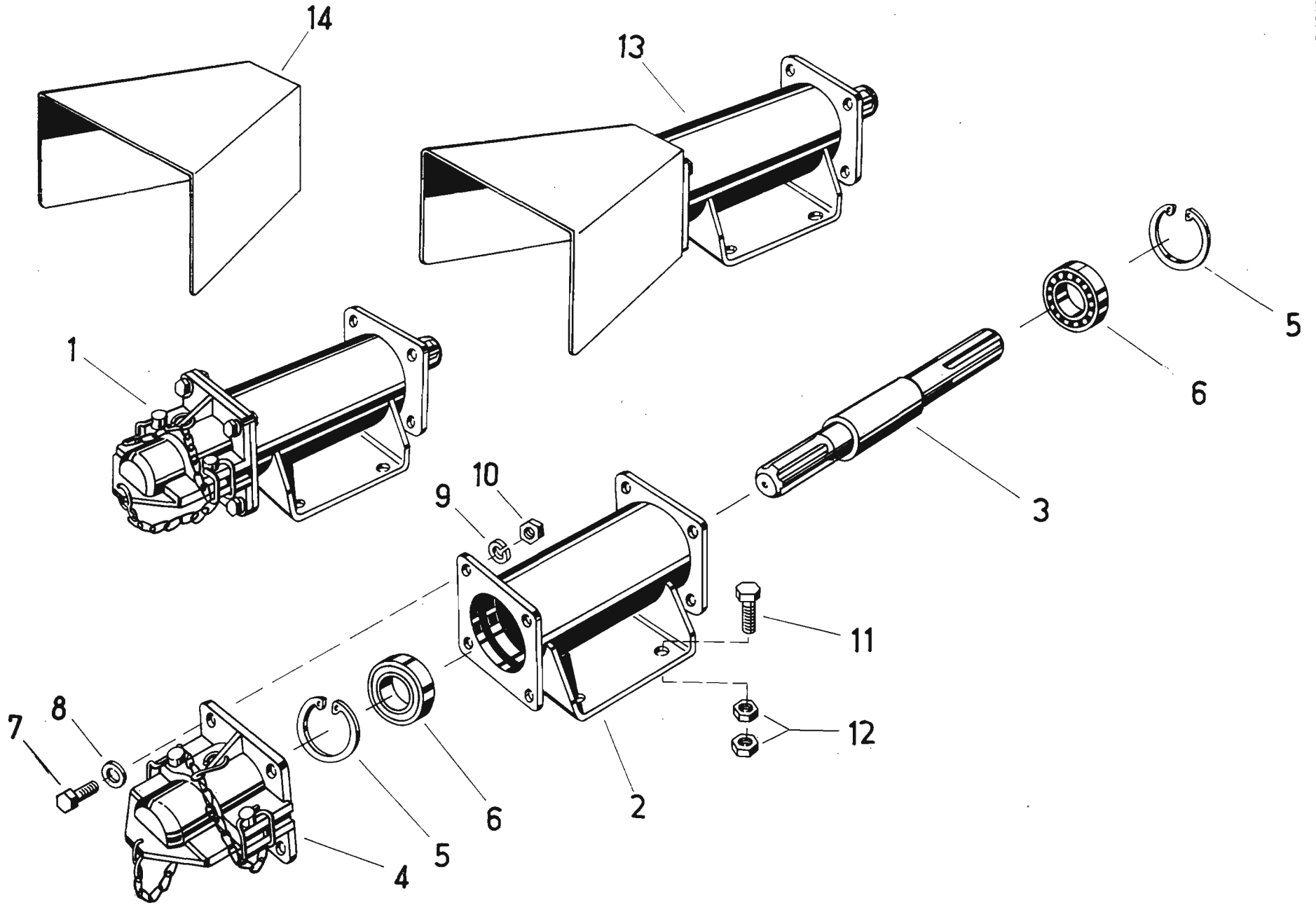
Bild-Nr.	Ersatzteil-Nr.	Benennung	Stück	Masse kg	Bemerkungen
1	6443 41 053 0	Halterung	1	0,590	
2	6443 41 041 0	Winkel	1	1,150	
3	6491 00 137 0	Klemmbrücke	1	0,650	
4		Klemmbügel, eckig, M 12 x 116 x 160 TGL 33-15751	1		
5		Sechskantmutter M 12 TGL 0-934-6	4		
6		Federring B 12 TGL 7403	4		
7	6443 41 093 0	Rohr	1	1,260	
8		Überwurfmutter A 15 L TGL 10802	2		
9		Schneidring d 15 L TGL 0-3861	2		
10		Druckring B 15 L TGL 10802	2		
11		Dichtring C 15 TGL 10802	4		
12		Gewindestutzen, gerade SA 15-1 TGL 10491	2		
13	8087 07 107 0	Kupplungsschlauch	1		
14	6443 41 057 0	Anschlußschlauch	1		ohne K 491
15	6443 41 076 0	Anschlußschlauch	1		mit K 491
16	6443 41 048 0	Bügel	1	0,570	
17		Sechskantschraube M 8 x 16 TGL 0-558	1		
18		Federring B 8 TGL 7403	12		
19		Sechskantmutter M 8 TGL 0-934-6	12		
20	6443 41 072 0	Halterung	1	0,465	
21		Sechskantschraube M 8 x 20 TGL 0-558	8		
22	6491 00 126 0	Leitung	1		
23	6491 00 129 0	Leitung	1		
24		Schlauchleitung AA 10 x 1600 TCH 1000	2		
25		Befestigungsklemme 32 TGL 39-774	1		
26	6491 00 132 0	Klemme	1		
27	5066 00 443	Schelle	6		
28	8087 07 026 0	Schlauchschelle	3	0,020	
29		Sechskantschraube M 6 x 16 TGL 0-558	4		
30		Federring B 6 TGL 7403	4		
31		Sechskantmutter M 6 TGL 0-934-6	4		
32		Sechskantschraube M 8 x 25 TGL 0-558	2		
33		Schlauchkupplungshälfte A 1-10/160 TGL 10971	2		
34		Schlauchkupplungshälfte B 1-10/160 TGL 10971	2		
35		Sechskantschraube M 12 x 120 TGL 0-601	1		
36		Sechskantschraube M 8 x 60 TGL 0-601	2		
37	6443 41 087 0	Halter	1	0,100	} mit K 491
38	6443 41 091 0	Winkel	1	0,725	
39		Sechskantschraube M 12 x 35 TGL 0-933-8.8	1		
40	6443 41 045 0	Lasche	1	0,050	
41	6443 41 050 0	Beilage	1	0,015	



Höhenverstellung

Tafel 4

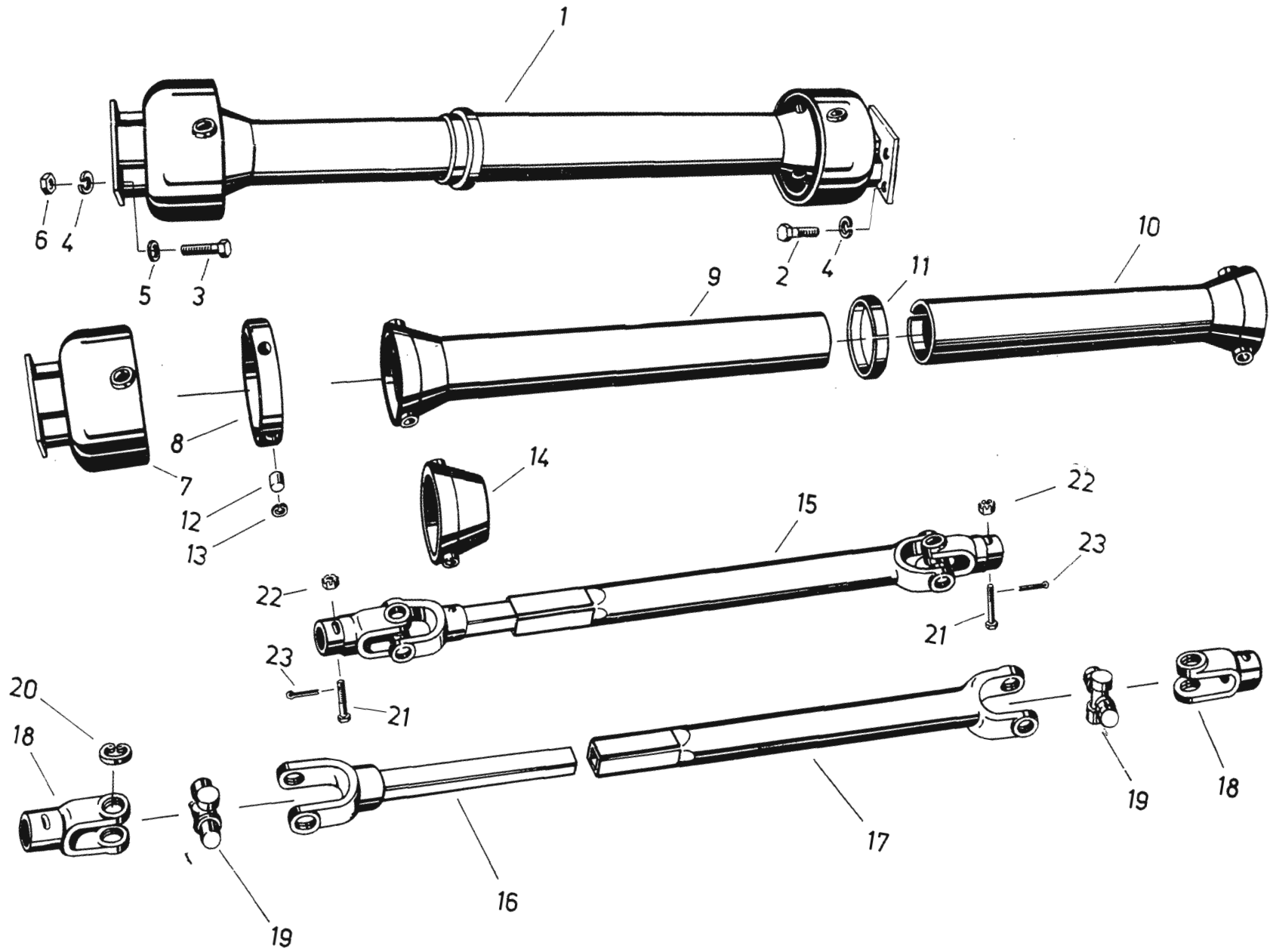
Bild-Nr.	Ersatzteil-Nr.	Benennung	Stück	Masse kg	Bemerkungen
1	HP 463	Stütze	1		}
2		Zylinderkerbstift 6 x 45 TGL 0-1473-5 S	1	6,500	
3		Sechskantschraube M 10 x 70 TGL 0-601	1		
4		Sechskantmutter M 10 TGL 0-934-6	2		
5	HP 40	Stütze	1	7,900	
6		Kegelschmierkopf A 8 TGL 0-71412	1		
7	6442 03 018	Stützlager	1	3,550	
8	HP 45	Spindelschutz	1	0,750	
9		Sechskantschraube M 6 x 16 TGL 0-558	2		
10		Federring B 6 TGL 7403	2		
11	HP 42	Spindelmutter	1	2,100	
12	6442 03 039	Bolzen	1	0,240	
13		Splint 5 x 30 TGL 0-94-St	2		
14	HP 43	Sechskantschraube	3	0,070	
15		Federring B 16 TGL 7403	3		
16		Sicherungsring 45 TGL 0-471	1		
17	6443 10 001 0	Stütze	1	12,900	
18	6443 10 003 0	Stützlager	1	4,030	
19		Kronenmutter M 16 TGL 0-935-6	1		
20		Scheibe 17 TGL 17774-St	1		
21		Splint 4 x 32 TGL 0-94-St	1		



Doppellager

Tafel 5

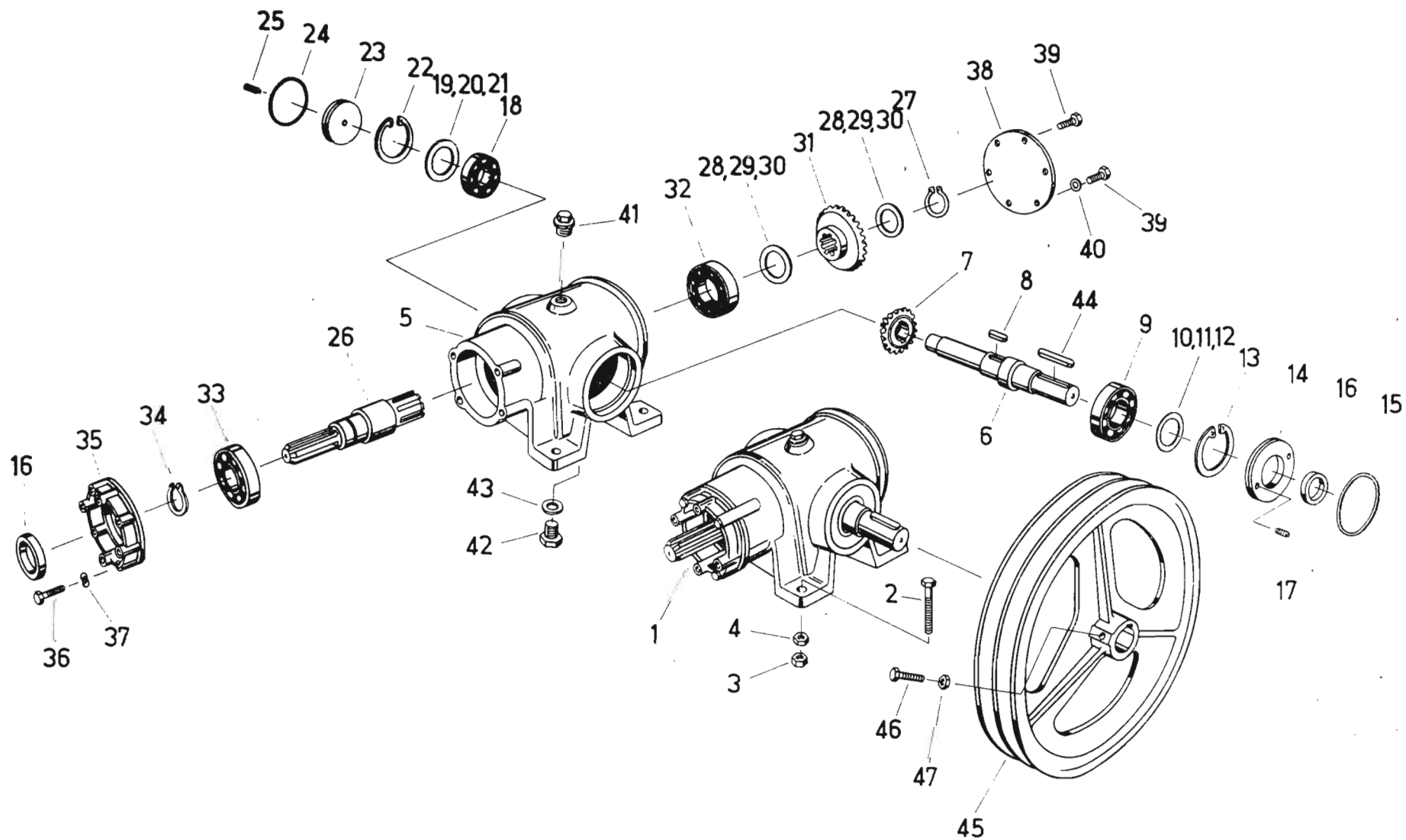
Bild-Nr.	Ersatzteil-Nr.	Benennung	Stück	Masse kg	Bemerkungen
1		Doppellager D FoN 17145	1	9,400	
2		Lagergehäuse 2-FoN 17145	1	4,350	
3		Welle 3-FoN 17145	1		
4		Zapfwelenschutz TGL 7814	1		
5		Sicherungsring 72 TGL 0-472	2		
6		Rillenkugellager 6207 RS TGL 2981	2		
7		Sechskantschraube M 10 x 20 TGL 0-558	4		
8		Scheibe 11,5 TGL 8328	4		
9		Federring B 10 TGL 7403	4		
10		Sechskantmutter M 10 TGL 0-934-6	4		
11		Sechskantschraube M 12 x 35 TGL 0-558	4		
12		Sechskantmutter M 12 TGL 0-934-6	8		
13		Doppellager D 2-FoN 17145	1		} für Gelenkwelle Walterscheid
14		Schutzhaube 7-FoN 17145	1	1,880	



Gelenkwelle

Tafel 6

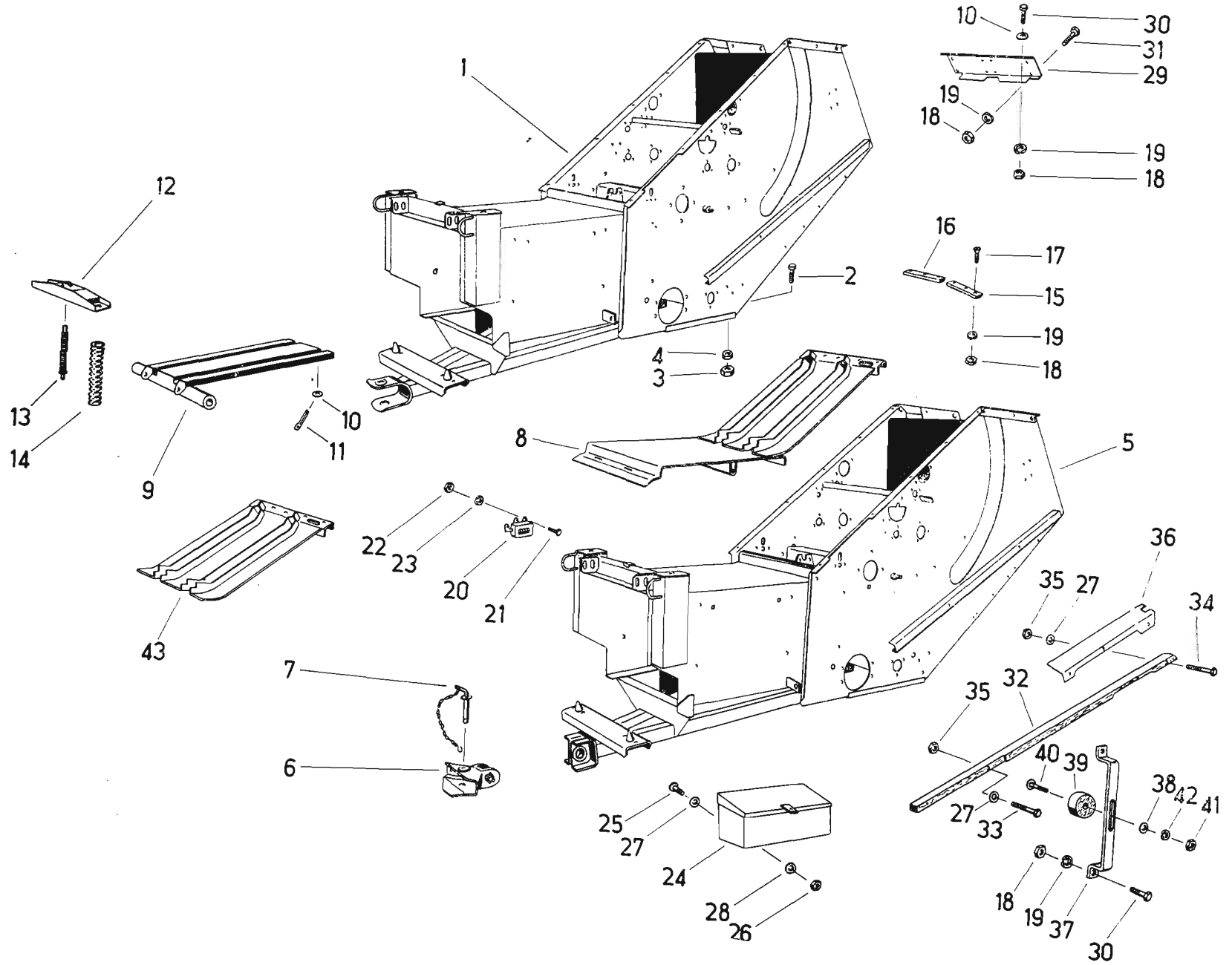
Bild-Nr.	Ersatzteil-Nr.	Benennung	Stück	Masse kg	Bemerkungen
1	5905 67 000 0	Gelenkwellenschutz	1		
2		Sechskantschraube M 10 x 20 TGL 0-558	4		
3		Sechskantschraube M 10 x 25 TGL 0-558	4		
4		Federring B 10 TGL 7403	8		
5		Scheibe 11,5 TGL 8328	4		
6		Sechskantmutter M 10 TGL 0-934-6	4		
7	5905 51 004 0	Schutzkappe	2		
8	5901 43 043	Lagerring	2		
9	5905 51 019 0	Schutzrohr (innen)	1		
10	5905 67 012 0	Schutzrohr (außen)	1		
11	5905 51 035 1	Federring	1		
12	5901 43 044	Bolzen	8		
13		Sicherungsring 20 TGL 0-472	8		
14	5905 51 023 0	Trichter	2		Anschweißteil
15	6100-45-85/03	Großwinkelgelenkwelle	1		
16	2252-45-00/682	Vierkantwellenmitnehmer	1		
17	2322-45-80/995	Vierkantnabenmitnehmer	1		
18	1122-45-04	Keilnabenmitnehmer	2		
19	2110-45-01	Zapfenkreuz	2		
20		Sicherungsring 35 TGL 0-472	8		
21		Sechskantschraube M 8 x 65 S-TGL 0-931-8.8	2		
22		Kronenmutter M 8 TGL 0-937-6	2		
23		Splint 2 x 20 TGL 0-94-St	2		



Kegelradgetriebe für Hauptantrieb

Tafel 7

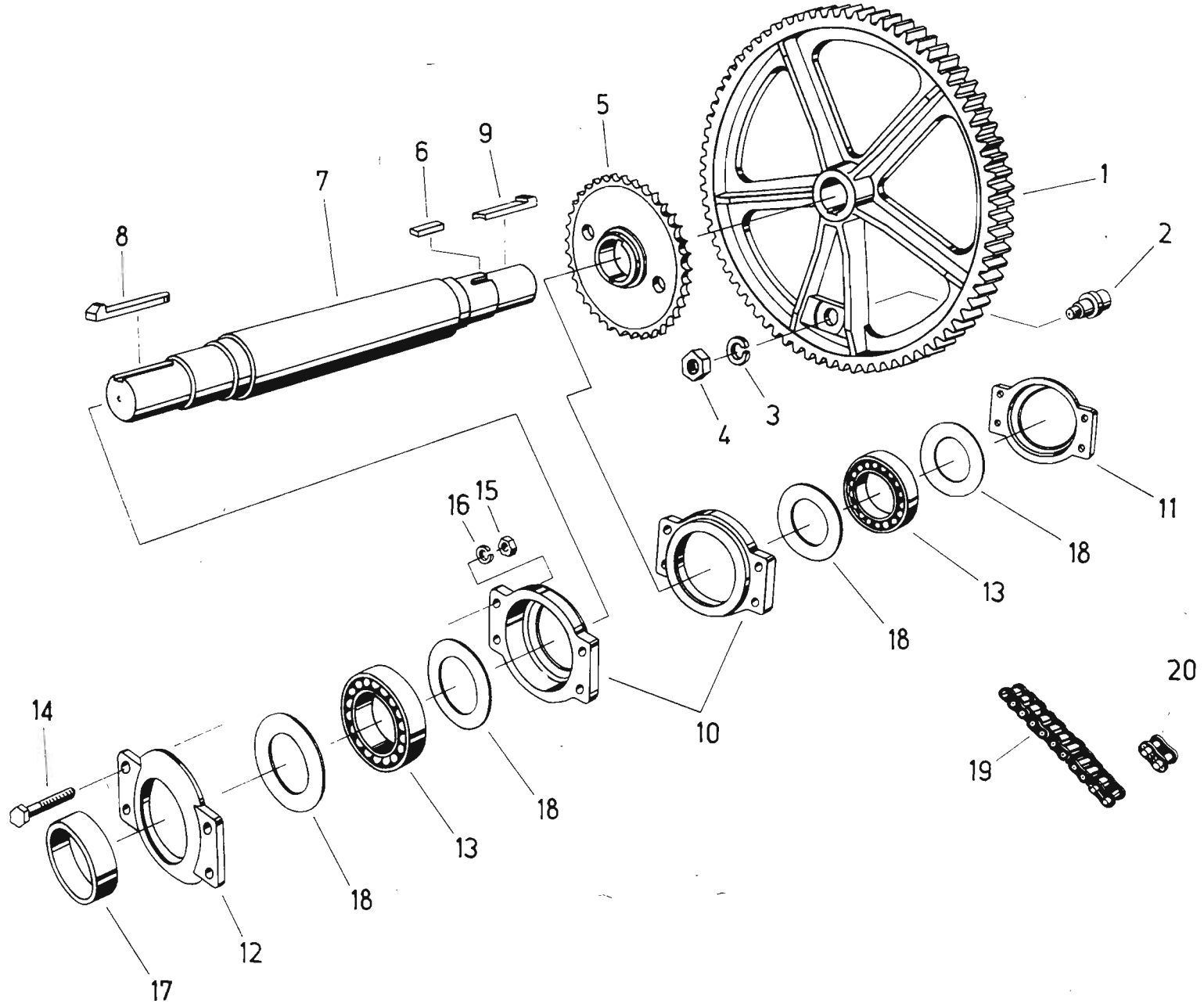
Bild-Nr.	Ersatzteil-Nr.	Benennung	Stück	Masse kg	Bemerkungen
1	02 001626 6 0	Kegelradgetriebe	1		
2		Sechskantschraube M 12 x 45 TGL 0-601	4		
3		Sechskantmutter M 12 TGL 0-934-6	4		
4		Sechskantmutter BM 12 TGL 0-439	4		
5	02 001629 0 0	Gehäuse	1	6,300	
6	02 001634 6 0	Welle	1	3,100	
7	5906 05 025 0	Kegelritzel 15 Z	1	0,830	
8		Paßfeder A 8 x 7 x 36 TGL 9500	2		
9		Rillenkugellager 6310 TGL 2981	1		
10	5906 30 023 0	Paßscheibe 0,75 mm dick	n. Bedarf		
11	5906 30 024 0	Paßscheibe 0,5 mm dick	n. Bedarf		
12	5906 30 025 0	Paßscheibe 0,25 mm dick	n. Bedarf		
13		Sicherungsring 110 TGL 0-472	1		
14	02 001632 1 0	Deckel	1	0,430	
15		Rundring 100 x 2 TGL 6365-WS 2.055 TGL 106-701	1		
16		Wellendichtring D 45 x 72 x 10 TGL 16454	2		
17		Gewindestift M 6 x 10 TGL 0-553	2		
18		Rillenkugellager 6306 TGL 2981	1		
19	02 000079 8 0	Paßscheibe 0,2 mm dick	n. Bedarf		
20	02 000080 4 0	Paßscheibe 0,5 mm dick	n. Bedarf		
21	02 000081 2 0	Paßscheibe 0,75 mm dick	n. Bedarf		
22		Sicherungsring 72 TGL 0-472	1		
23	02 001631 3 0	Deckel	1	0,250	
24		Rundring 65 x 2 TGL 6365-WS 2.055 TGL 106-701	1		
25		Gewindestift M 8 x 10 TGL 0-553	1		
26	5069 19 010	Welle	1	3,120	
27		Sicherungsring 48 TGL 0-471	1		
28		Paßscheibe 48 x 0,2 TGL 10404-St	n. Bedarf		
29		Paßscheibe 48 x 0,5 TGL 10404-St	n. Bedarf		
30		Paßscheibe 48 x 1 TGL 10404-St	n. Bedarf		
31	5906 05 024 1	Kegelrad 22 Z.	1	2,000	
32		Zylinderrollenlager NUP 2210 TGL 2988	1		
33		Rillenkugellager 6309 TGL 2981	1		
34		Sicherungsring 45 TGL 0-471	1		
35	5900 00 190	Deckel	1	0,540	
36		Sechskantschraube M 10 x 50 TGL 0-601	4		
37		Federscheibe 10 TGL 0-137	4		
38	5900 00 009 1	Deckel	1	0,540	
39		Sechskantschraube M 10 x 20 TGL 0-933-5.8	6		
40		Dichtring A 10 x 16 TGL 0-7603-AI	1		
41	5900 00 034	Entlüftungsschraube	1	0,031	
42		Verschlußschraube M 16 x 1,5 TGL 0-7604-5.8	1		
43		Dichtring A 16 x 22 TGL 0-7603-AI	1		
44		Paßfeder A 12 x 8 x 80 TGL 9500	1		
45	6442 02 171	Keilriemenscheibe	1	18,700	
46		Sechskantschraube M 10 x 30 TGL 0-561-5.8	1		
47		Sechskantmutter M 10 TGL 0-934-6	1		



Rahmengestell

Tafel 8

Bild-Nr.	Ersatzteil-Nr.	Benennung	Stück	Masse kg	Bemerkungen
1	6443 01 000 0	Rahmengestell	1	232,000	
2		Sechskantschraube M 16 x 35 TGL 0-558	6		
3		Sechskantmutter M 16 TGL 0-555	6		
4		Sechskantmutter BM 16 TGL 0-439-5	6		
5	6443 02 000 0	Rahmengestell	1	232,000	
6	6442 21 003	Fangmaul	1	5,500	
7	M 4722	Vorstecker	1	1,070	
8	6443 01 001 0	Boden	1	26,800	
9	6442 00 101	Kanalklappe	1	13,480	
10		Scheibe 14 TGL 8328	4		
11		Splint 4 x 25 TGL 0-94-St	2		
12	6442 00 131 1	Brücke	1	4,350	
13	6442 00 137	Spindel	1	0,600	
14	HP 308	Druckfeder	2	1,900	
15	6443 00 204 0	Bodenmesser	1	0,755	
16	6443 00 205 0	Bodenmesser	1	0,755	
17		Senkschraube AM 12 x 30 TGL 0-87-4.8	6		
18		Sechskantmutter M 12 TGL 0-934-6	14		
19		Federring B 12 TGL 7403	14		
20	6442 00 260	Ballenzähler	1	0,260	
21		Sechskantschraube M 5 x 16 TGL 0-558	3		
22		Sechskantmutter M 5 TGL 0-934-6	3		
23		Federring B 5 TGL 7403	3		
24		Werkzeugkasten 400 TGL 33-16685	1		
25		Flachrundschrabe M 8 x 25 TGL 0-603	2		
26		Sechskantmutter M 8 TGL 0-934-6	2		
27		Scheibe 11,5 TGL 8328	4		
28		Scheibe 9,5 TGL 8328	2		
29	6442 00 490	Deckblech	1	6,200	
30		Sechskantschraube M 12 x 30 TGL 0-558	4		
31		Sechskantschraube M 12 x 25 TGL 0-558	4		
32	6442 00 505 1	Schiene	1	2,750	
33		Sechskantschraube M 10 x 90 TGL 0-601	1		
34		Sechskantschraube M 10 x 110 TGL 0-601	1		
35		Sechskantmutter M 10 TGL 0-934-6	2		
36	6442 00 484 1	Kettenschutz	1	0,550	
37	6442 00 510	Bügel	1	2,300	
38		Scheibe 18 TGL 8328	1		
39	6442 00 503 0	Spannklotz	1		
40		Flachrundschrabe M 16 x 80 TGL 0-603	1		
41		Sechskantmutter M 16 TGL 0-555	1		
42		Federring B 16 TGL 7403	1		
43	6443 01 003 0	Bodenvorderteil	1	13,000	



Stirnradwelle

Tafel 9

Bild-Nr.	Ersatzteil-Nr.	Benennung	Stück	Masse kg	Bemerkungen
1	6442 00 031	Stirnrad	2	73,000	
2	6442 00 032	Stirnradbolzen	2	1,300	
3		Federring B 30 TGL 7403	2		
4		Sechskantmutter BM 30 TGL 0-439	2		
5	6442 00 266 0	Kettenrad	1	8,600	
6		Paßfeder B 10 x 8 x 28 TGL 9500	2		
7	6442 00 364 0	Stirnradwelle	1	42,000	
8	6442 00 361	Nasenkeil	1	0,210	
9	6442 00 362	Nasenhohlkeil	1	0,130	
10	6442 00 365 0	Lagergehäuse	2	2,300	
11	6442 00 366 0	Lagerdeckel	1	1,000	
12	6442 00 367 0	Lagerdeckel	1	1,270	
13		Pendelrollenlager 20216 TGL 2995	2		
14		Sechskantschraube M 12 x 50 TGL 0-601	8		
15		Sechskantmutter M 12 TGL 0-934-6	8		
16		Federring B 12 TGL 7403	8		
17	6442 00 373 0	Zwischenstück	1	0,213	
18	6442 00 374 0	Dichtscheibe	4	0,023	
19		Rollenkette B 16-1-176 TGL 11796	1		
20		Steckglied E 16 B-1 TGL 11796	1		

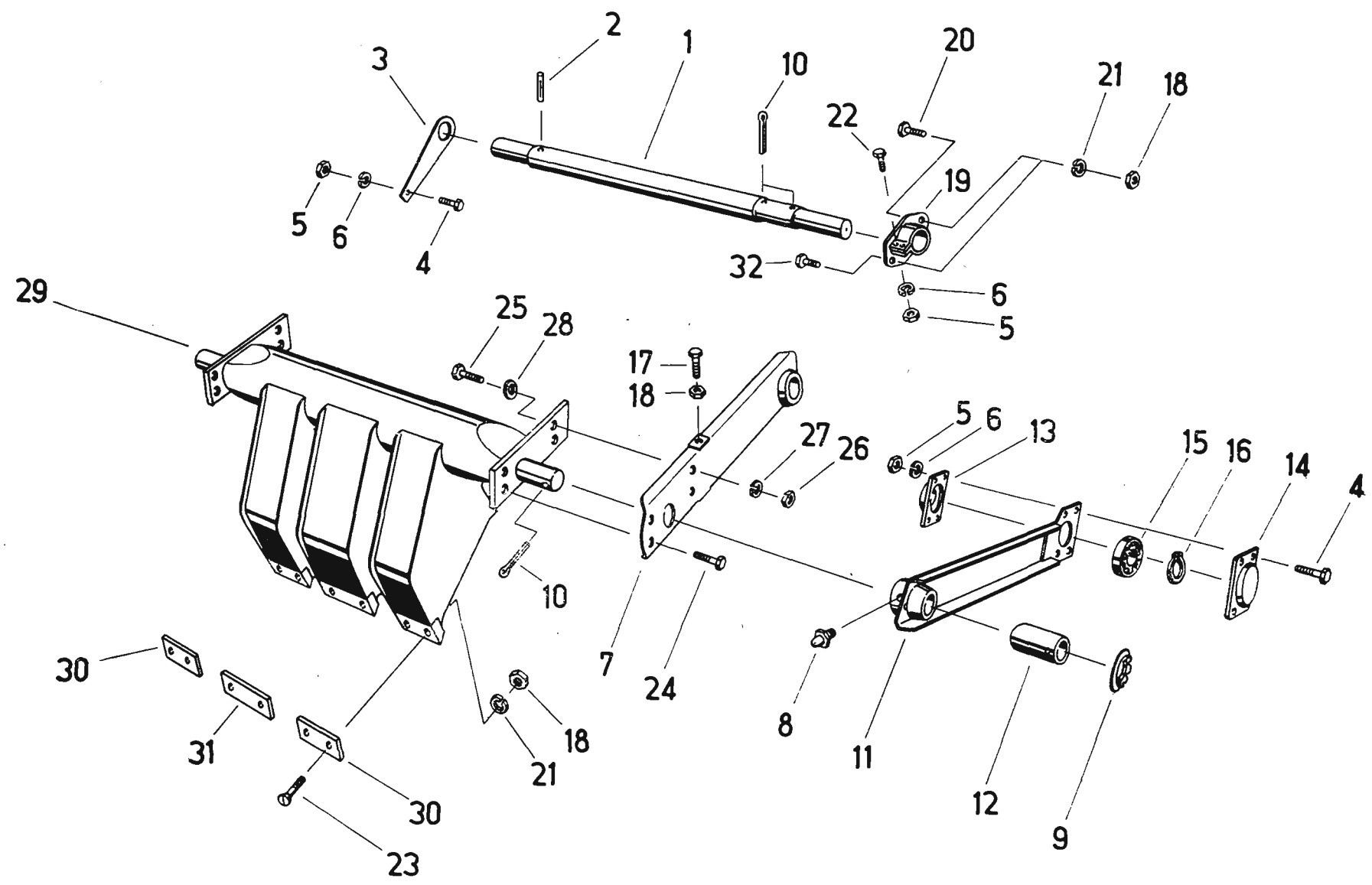
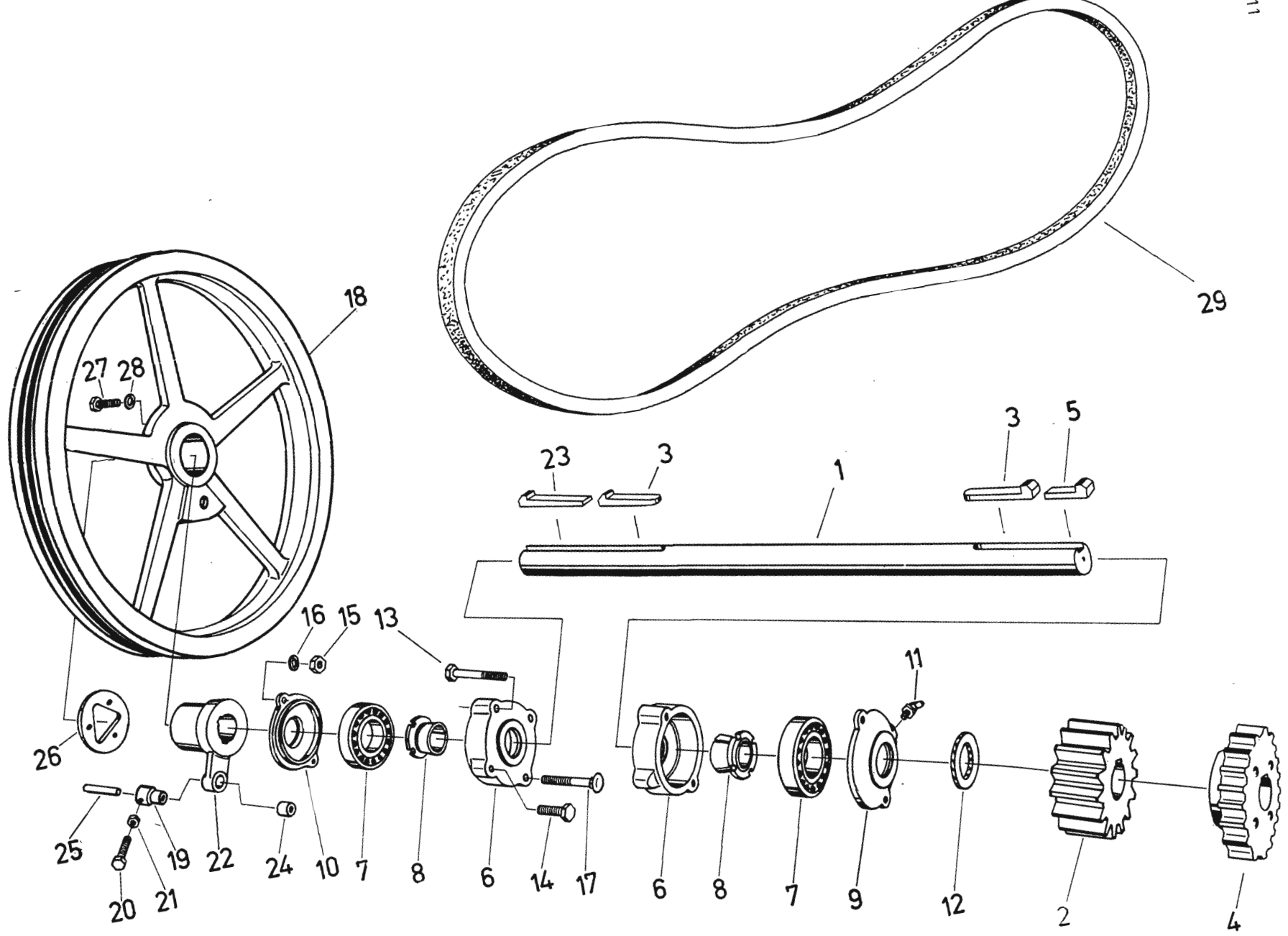


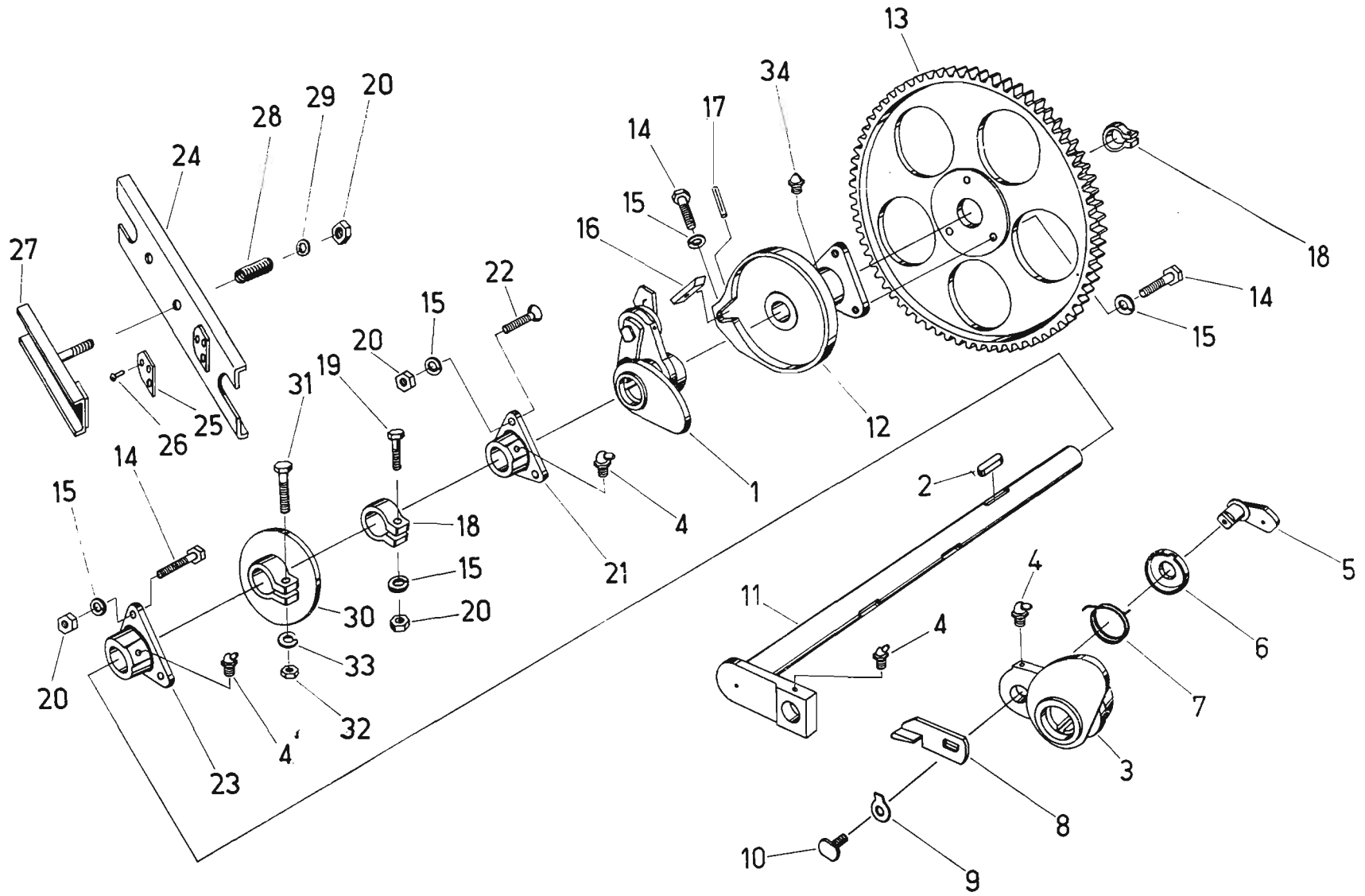
Bild-Nr.	Ersatzteil-Nr.	Benennung	Stück	Masse kg	Bemerkungen
1	6442 00 145	Kolbendrehpunktachse	1	20,700	
2		Zylinderkerbstift 8 x 80 TGL 0-1473	1		
3	6442 00 344	Knüpfhalter	2	0,400	
4		Sechskantschraube M 10 x 35 TGL 0-601	10		
5		Sechskantmutter M 10 TGL 0-934-6	14		
6		Federring B 10 TGL 7403	14		
7	6442 00 184 1	Kolbenarm	2	6,900	
8		Kegelschmierkopf A 8 TGL 0-71412	4		
9		Kronenscheibe 76 x 56 x 70 FoN 14508	6		
10		Splint 6,3 x 80 TGL 0-94-St	6		
11	6442 00 087	Hauptzugstange	2	6,750	
12	5909 00 502 1	Stahlbuchse	2	0,500	
13	6442 00 451	Lagerschild	2	1,050	
14	6442 00 452	Lagerdeckel	2	1,000	
15		Rillenkugellager 6309 TGL 2981	2		
16		Sicherungsring 45 TGL 0-471	2		
17		Sechskantschraube M 12 x 45 TGL 0-933-8.8	4		
18		Sechskantmutter M 12 TGL 0-934-6	14		
19	6442 00 146	Klemmflansch	2	1,850	
20		Sechskantschraube M 12 x 30 TGL 0-558	3		
21		Federring B 12 TGL 7403	10		
22		Sechskantschraube M 10 x 40 TGL 0-558	4		
23		Senkschraube AM 12 x 30 TGL 0-87-4.8	6		
24		Sechskantschraube M 16 x 40 TGL 0-933-8.8	4		
25		Sechskantschraube M 16 x 45 TGL 0-933-8.8	4		
26		Sechskantmutter M 16 TGL 0-934-8	8		
27		Federring B 16 TGL 7403	8		
28		Scheibe 18 TGL 8328	4		
29	6443 17 000 1	Preßkolben	1	44,500	
30	6443 17 020 0	Kolbenmesser	2	0,375	
31	6443 17 019 0	Kolbenmesser	1	0,520	
32		Sechskantschraube M 12 x 45 TGL 0-558	1		



Hauptantriebswelle

Tafel 11

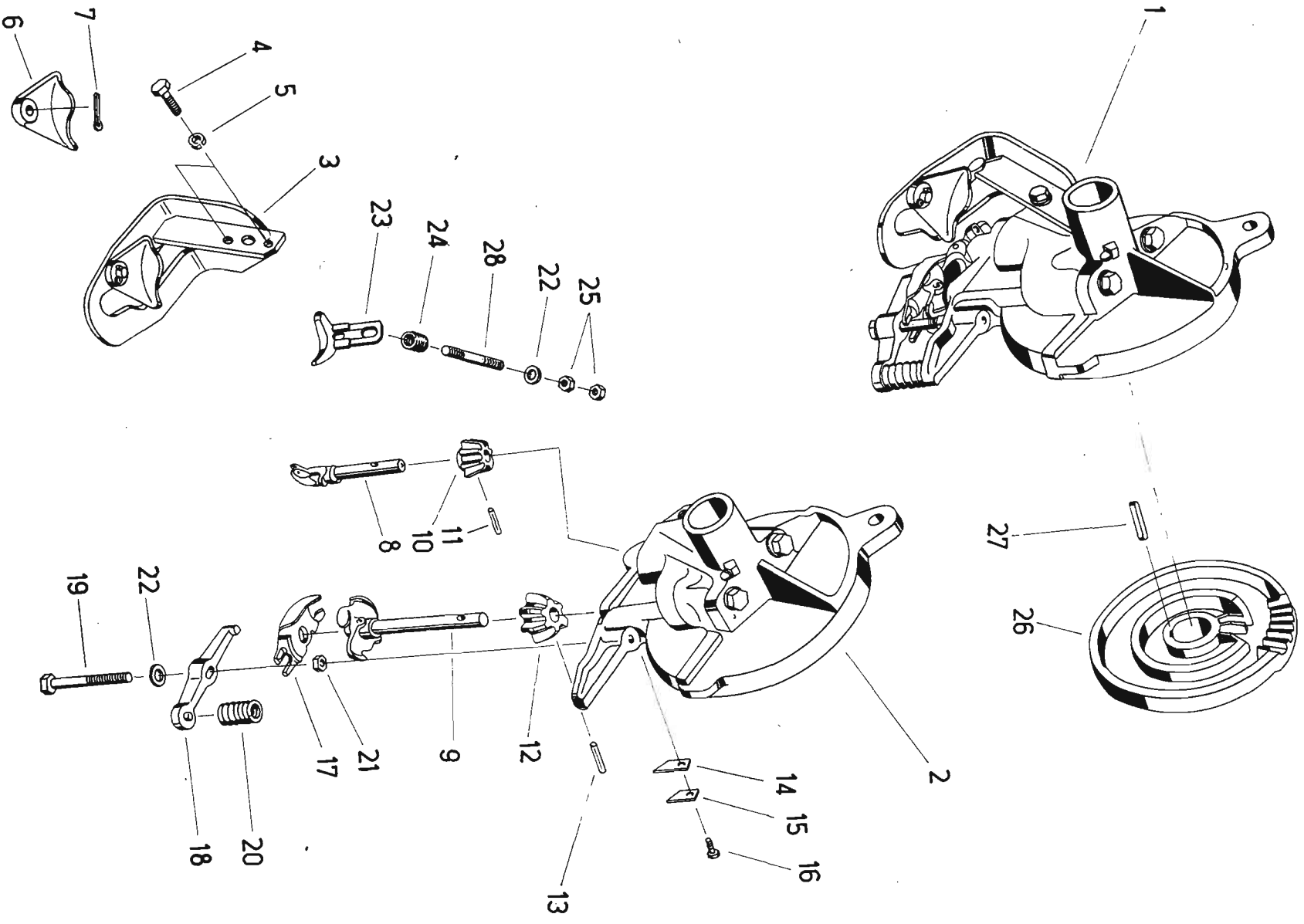
Bild-Nr.	Ersatzteil-Nr.	Benennung	Stück	Masse kg	Bemerkungen
1	6442 00 376	Hauptantriebswelle	1	23,000	
2	HP 142	Ritzel	2	8,200	
3		Nasenkeil 16 x 10 x 70 TGL 9502	2		
4	6443 00 181 0	Zahnrad	1	2,820	
5		Nasenkeil 16 x 10 x 56 TGL 9502	1		
6	HP 143	Lagergehäuse	2	2,680	
7		Pendelkugellager 1312 K TGL 2983	2		
8		Spannhülse H 312 TGL 15520 Bl. 1	2		
9	HP 144	Lagerdeckel	1	1,350	
10	HP 145	Lagerdeckel	1	1,450	
11		Kegelschmierkopf B 8 TGL 0-71412	2		
12		Filzring 55 TGL 0-54 19 M 5	4		
13		Sechskantschraube M 12 x 75 TGL 0-601	2		
14		Sechskantschraube M 12 x 20 TGL 0-558	4		
15		Sechskantmutter M 12 TGL 0-934-6	4		
16		Federring B 12 TGL 7403	8		
17		Flachrundschrabe M 12 x 75 TGL 0-603	2		
18	HP 162	Schwungscheibe	1	120,000	
19	HP 163	Buchse	1	0,260	
20		Sechskantschraube M 10 x 30 TGL 0-933-8.8	1		
21		Sechskantmutter M 10 TGL 0-934-6	1		
22	HP 164	Mitnehmer	1	5,600	
23		Nasenkeil 16 x 10 x 110 TGL 9502	2		
24	HP 167	Buchse	1	0,100	
25	HP 169	Sicherungsstift	1	0,050	
26	HP 168	Zentrierring	1	0,570	
27		Sechskantschraube M 8 x 20 TGL 0-558	3		
28		Federring B 8 TGL 7403	3		
29		Keilriemen 25 x 3750 TGL 6554	2		



Knüpfervelle

Tafel 12

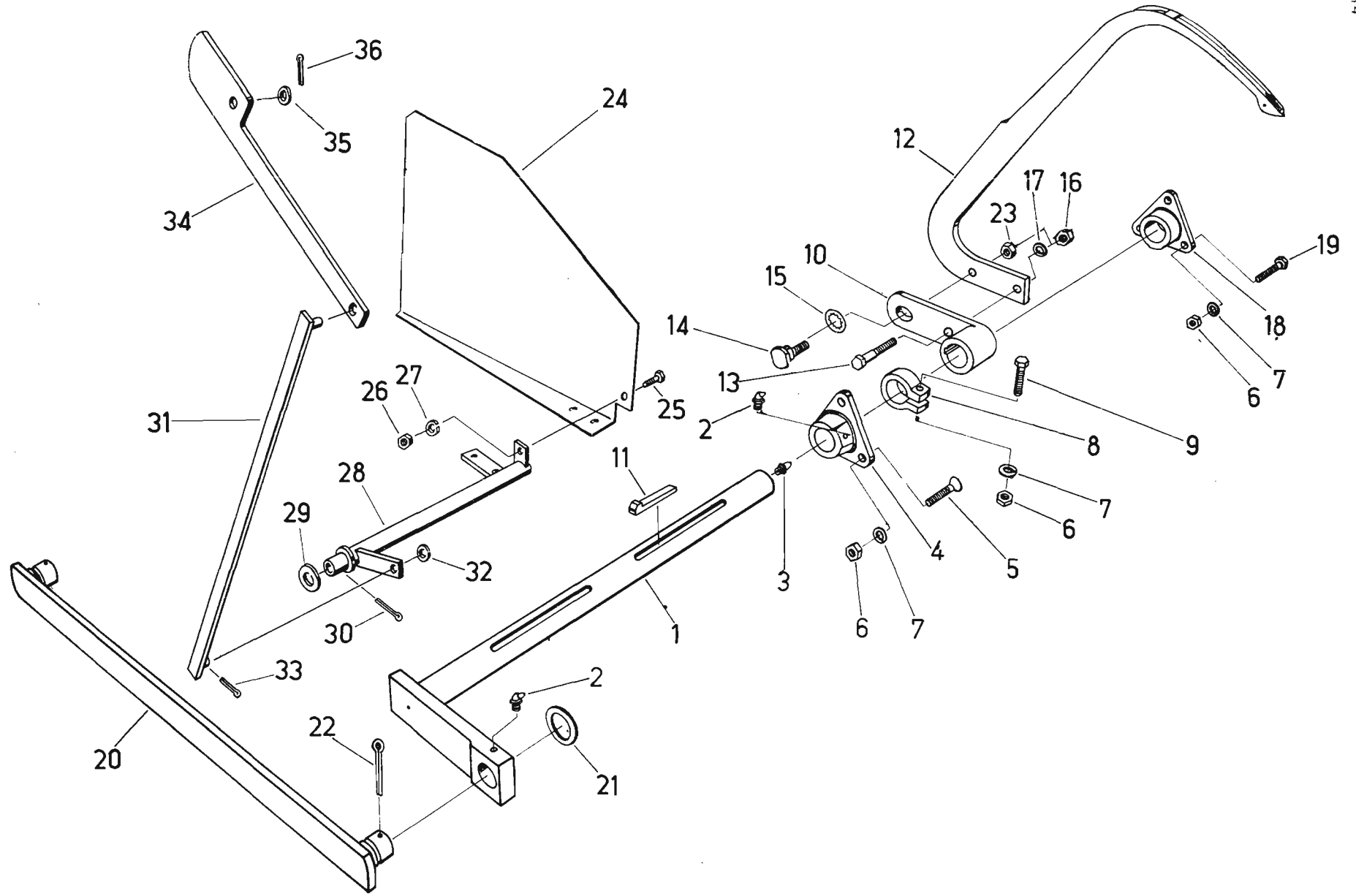
Bild-Nr.	Ersatzteil-Nr.	Benennung	Stück	Masse kg	Bemerkungen
1	6443 00 057 0	Schaltkurbel	1	3,220	
2		Paßfeder A 10 x 8 x 63 TGL 9500	1		
3	6442 00 052	Schaltkurbel	1	2,600	
4		Kegelschmierkopf B 8 TGL 0-71412	4		
5	6443 00 059 0	Mitnehmerklinke	1	0,250	
6	5909 00 166	Staubkapsel	1	0,080	
7		Schneckenfeder FoN 46208	1	0,030	
8	6442 00 060	Fallklinke	1	0,130	
9		Sicherungsblech 13 TGL 0-93-St	1		
10	5909 00 562	Sicherungsschraube	1	0,020	
11	6443 00 056 0	Knüpfervelle	1	7,140	
12	6443 00 065 0	Schaltrad	1	4,100	
13	6443 00 066 0	Zahnrad	1	15,600	
14		Sechskantschraube M 10 x 25 TGL 0-933-5.6	7		
15		Federring B 10 TGL 7403	12		
16	6442 00 128	Anschlagplatte	1	0,060	
17		Zylinderkerbstift 4 x 16 TGL 0-1473-5 S	1		
18	5909 00 832	Klemmring	2	0,270	
19		Sechskantschraube M 10 x 50 TGL 0-601	2		
20		Sechskantmutter M 10 TGL 0-934-6	9		
21	5909 00 748	Nadelwellenlager	1	0,600	
22		Senkschraube AM 10 x 25 TGL 5683-4.8	3		
23		Nadelwellenlager FoN 17129	1	0,600	
24	6442 00 191	Bremsbacke	1	0,550	
25	6442 00 192	Bremsbelag	2	0,020	
26		Hohl Niet A 5 x 0,5 x 7 TGL 0-7340-St	6		
27	6442 00 262	Bremsbacke	1	0,350	
28	HP 255/1	Druckfeder	1	0,060	
29		Scheibe A 11,5 TGL 0-440	1		
30	6442 00 263	Bremsscheibe	1	1,170	
31		Sechskantschraube M 12 x 55 TGL 0-931-8.8	1		
32		Sechskantmutter M 12 TGL 0-934-6	1		
33		Federring B 12 TGL 7403	1		
34		Kegelschmierkopf A 8 TGL 0-71412	1		



Knüpfapparate

Tafel 13

Bild-Nr.	Ersatzteil-Nr.	B e n e n n u n g	Stück	Masse kg	Bemerkungen
1	6443 26 000 0	Knüpfapparat	2	8,000	
2	6443 26 001 0	Knüpfbock	2	5,600	
3	HP 252 HD	Nadelplatte	2	1,150	
4		Sechskantschraube M 10 x 25 TGL 0-558	4		
5		Federring B 10 TGL 7403	4		
6	HP 253/1 HD	Fadenhaltefinger	2	0,130	
7		Splint 3,2 x 16 TGL 0-94-St	2		
8	21 U 6-HD-FG	GR-Allesknoter	2	0,180	
9	GR 2	Fadenfänger	2	0,460	
10	5909 19 033	kleines konisches Getriebe	2	0,120	
11		Zylinderkerbstift 5 x 20 TGL 0-1473-5 S	2		
12	5909 19 034	großes konisches Getriebe	2	0,185	
13		Zylinderkerbstift 5 x 22 TGL 0-1473-5 S	2		
14	5909 19 035	Knüpfmesser	2	0,025	
15	5909 19 036	Messerplatte	2	0,015	
16		Sechskantschraube M 6 x 12 TGL 0-933-8.8	2		
17	GR 3	Klemmplatte	2	0,240	
18	6443 26 011 0	Kipphebel	2	0,160	
19		Sechskantschraube M 10 x 80 TGL 0-931-8.8	2		
20	HP 255/1	Druckfeder	2	0,060	
21		Sechskantmutter BM 10 TGL 0-439-5	2		
22		Scheibe 11,5 TGL 8328	4		
23	5909 19 040	Schließkamm	2	0,110	
24	HP 257	Druckfeder	2	0,040	
25		Sechskantmutter M 10 TGL 0-934-6	4		
26	5909 33 000	Knüpferscheibe	2	3,300	
27		Paßfeder A 10 x 8 x 45 TGL 9500	2		
28		Stiftschraube BM 10 x 65 TGL 0-835-5.8	2		



Nadelwelle, Nadelschutz

Tafel 14

Bild-Nr.	Ersatzteil-Nr.	Benennung	Stück	Masse kg	Bemerkungen
1	6443 00 053 0	Nadelwelle	1	5,350	
2		Kegelschmierkopf B 8 TGL 0-71412	2		
3		Kegelschmierkopf A 8 TGL 0-71412	1		
4	5909 00 748	Nadelwellenlager	1	0,600	
5		Senkschraube AM 10 x 25 TGL 5683-4.8	3		
6		Sechskantmutter M 10 TGL 0-934-6	7		
7		Federring B 10 TGL 7403	7		
8	5909 00 832	Klemmring	1	0,270	
9		Sechskantschraube M 10 x 50 TGL 0-601	1		
10	HP 127	Nadelschuh	2	1,300	
11		Nasenkeil 10 x 8 x 63 TGL 9502	2		
12	6443 00 054 0	Nadel	2	3,360	
13		Sechskant-Paßschraube M 12 K 6 x 40 TGL 0-610-5.6	2		
14		Nadelexzentrerschraube FoN 46207	2	0,100	
15		Zahnscheibe B 20 TGL 0-6797	2		
16		Sechskantmutter M 12 TGL 0-934-6	4		
17		Federring B 12 TGL 7403	2		
18		Nadelwellenlager FoN 17129	1	0,600	
19		Sechskantschraube M 10 x 25 TGL 0-558	3		
20	6443 00 069 0	Nadelzugstange	1	2,880	
21		Scheibe Ø 45/31 x 2,5 dick	2		
22		Splint 4 x 40 TGL 0-94-St	2		
23		Sechskantmutter BM 12 TGL 0-439-5.6	2		
24	6442 00 176 1	Nadelschutz	1	2,360	
25		Sechskantschraube M 8 x 16 TGL 0-558	3		
26		Sechskantmutter M 8 TGL 0-934-6	3		
27		Federring B 8 TGL 7403	3		
28	6442 00 177	Nadelschutzwelle	1	1,000	
29		Scheibe 29 TGL 8328	1		
30		Splint 6,3 x 40 TGL 0-94-St	1		
31	6442 00 178	Zugstange	1	0,550	
32		Scheibe 11,5 TGL 8328	2		
33		Splint 3,2 x 16 TGL 0-94-St	2		
34	6442 00 179	Hebel	1	0,800	
35		Scheibe 14 TGL 8328	1		
36		Splint 4 x 20 TGL 0-94-St	1		

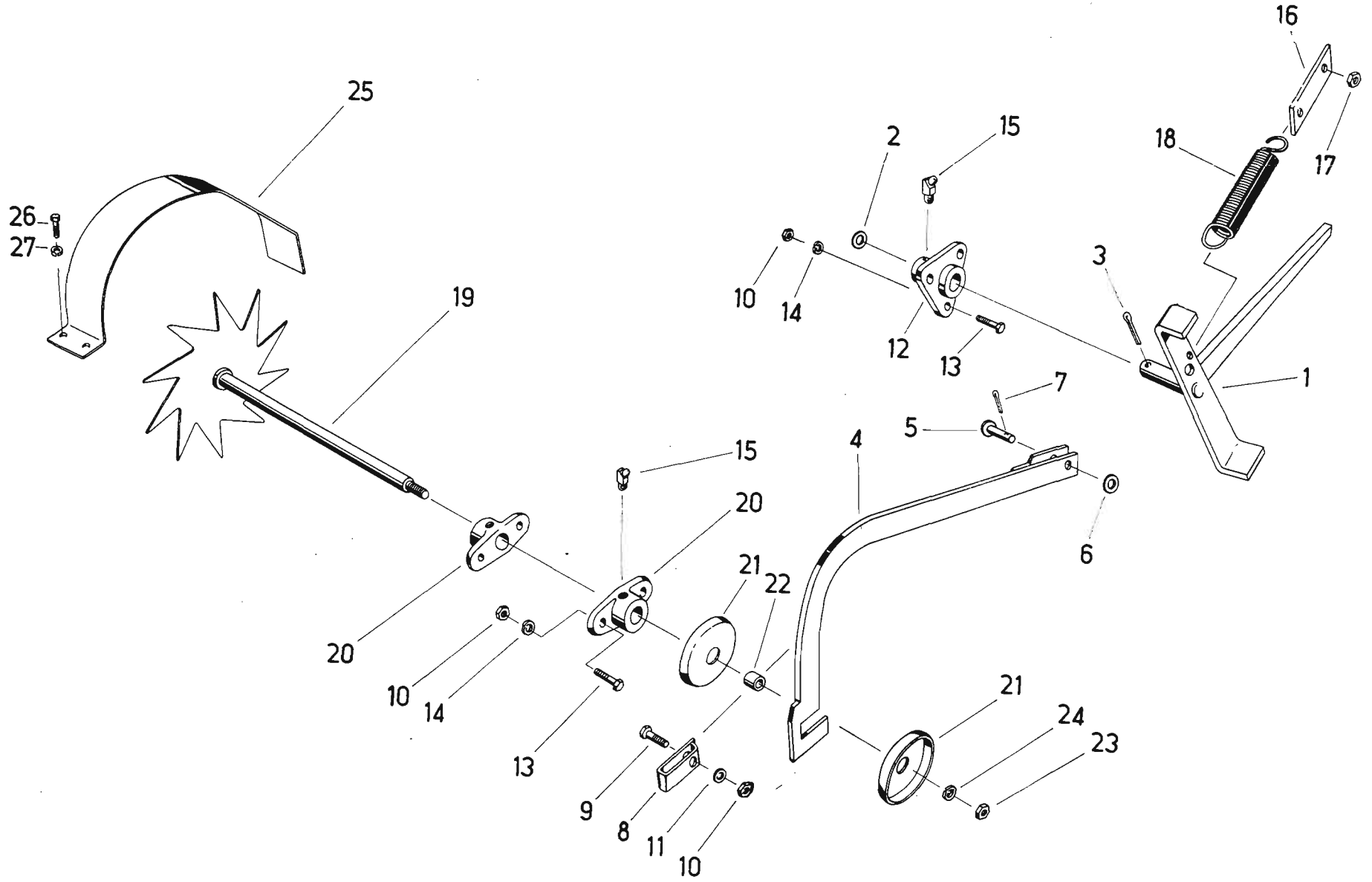
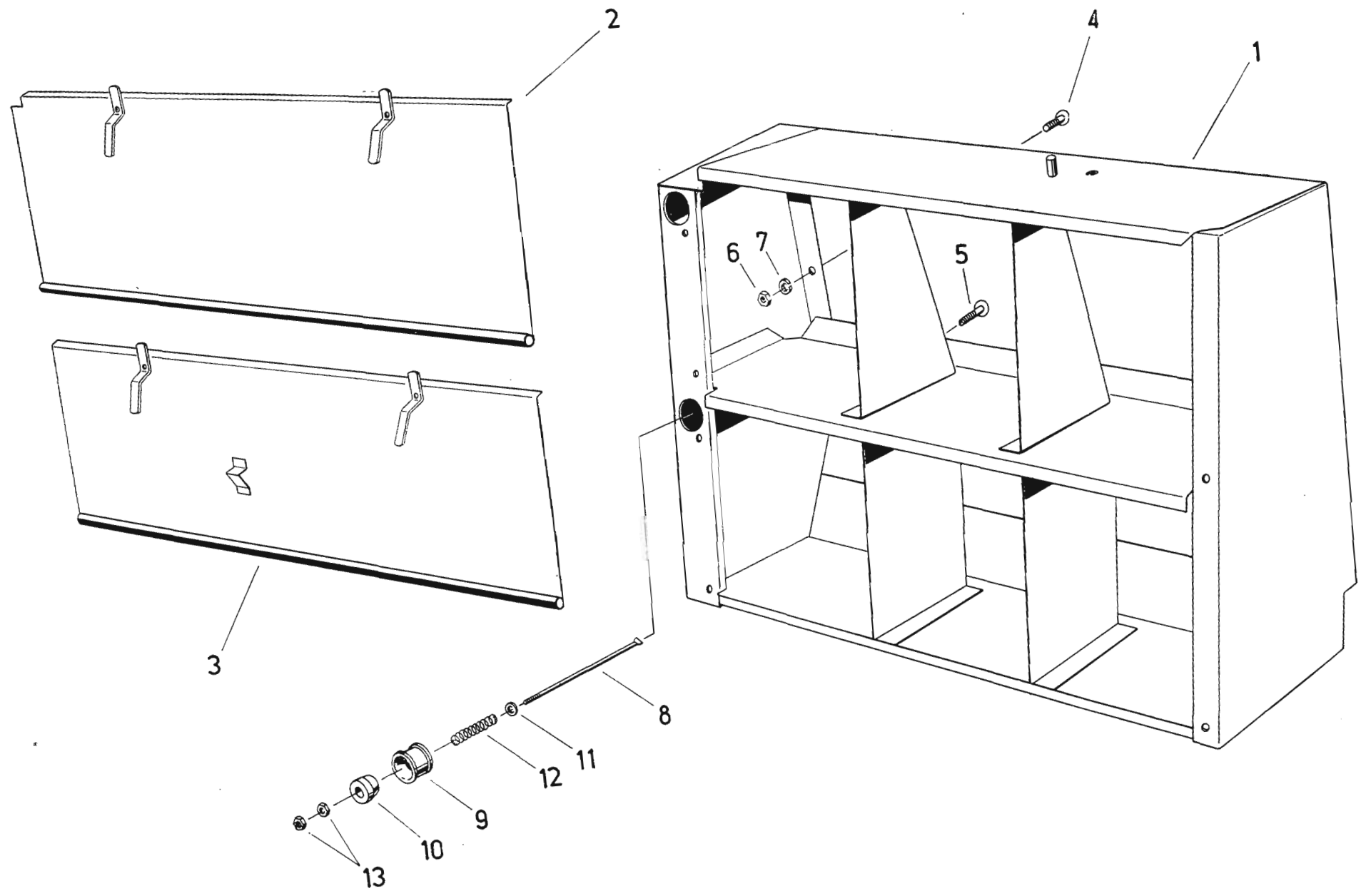


Bild-Nr.	Ersatzteil-Nr.	Benennung	Stück	Masse kg	Bemerkungen
1	6443 20 001 0	Schaltangel	1	1,070	
2		Scheibe 21 TGL 17774-St	1		
3		Splint 5 x 28 TGL 0-94-St	1		
4	6442 14 003	Schaltbügel	1	0,800	
5		Bolzen 10 h 11 x 32 x 25 TGL 18010	1		
6		Scheibe 11,5 TGL 8328	1		
7		Splint 3,2 x 16 TGL 0-94-St	1		
8	6442 14 006	Klemme	1	0,050	
9		Sechskantschraube M 8 x 20 TGL 0-558	1		
10		Sechskantmutter M 8 TGL 0-934-6	8		
11		Scheibe 9,5 TGL 8328	1		
12	6442 00 447	Lagergehäuse	1	0,350	
13		Sechskantschraube M 8 x 25 TGL 0-558	7		
14		Federring B 8 TGL 7403	7		
15		Kegelschmierkopf B 8 TGL 0-71412	3		
16	6443 00 222 0	Einhängung	1	0,052	
17		Sechskantmutter M 12 TGL 0-934-6	1		
18	6442 00 470 1	Zugfeder	1	0,150	
19	6442 00 088	Strohradwelle	1	0,780	
20	5909 00 868 1	Strohradwellenlager	2	0,020	
21	6442 00 441	Führungsscheibe	2	0,120	
22	6442 00 442	Buchse	1	0,020	
23		Sechskantmutter M 10 TGL 0-934-6	1		
24		Federring B 10 TGL 7403	1		
25	6442 00 480	Strohradschutz	1	0,510	
26		Sechskantschraube M 6 x 16 TGL 0-558	2		
27		Federring B 6 TGL 7403	2		



Fadenkasten

Tafel 16

Bild-Nr.	Ersatzteil-Nr.	Benennung	Stück	Masse kg	Bemerkungen
1	6443 00 070 0	Fadenkasten	1	16,200	
2	6442 00 248	Klappe	1	2,250	
3	6442 00 237	Klappe	1	2,180	
4		Linsenschraube BM 8 x 16 TGL 0-85-4.8	6		
5		Linsenschraube BM 8 x 20 TGL 0-85-4.8	3		
6		Sechskantmutter M 8 TGL 0-934-6	9		
7		Federring B 8 TGL 7403	9		
8	6443 00 073 0	Spille	2		
9	6443 00 074 0	Spannöse	2		
10	6443 00 075 0	Spannkopf	2		
11		Scheibe A 7 TGL 0-440	2		
12		Druckfeder B 2,0 x 14 x 17,5 TGL 18395	2		
13		Sechskantmutter M 6 TGL 0-934-6	4		

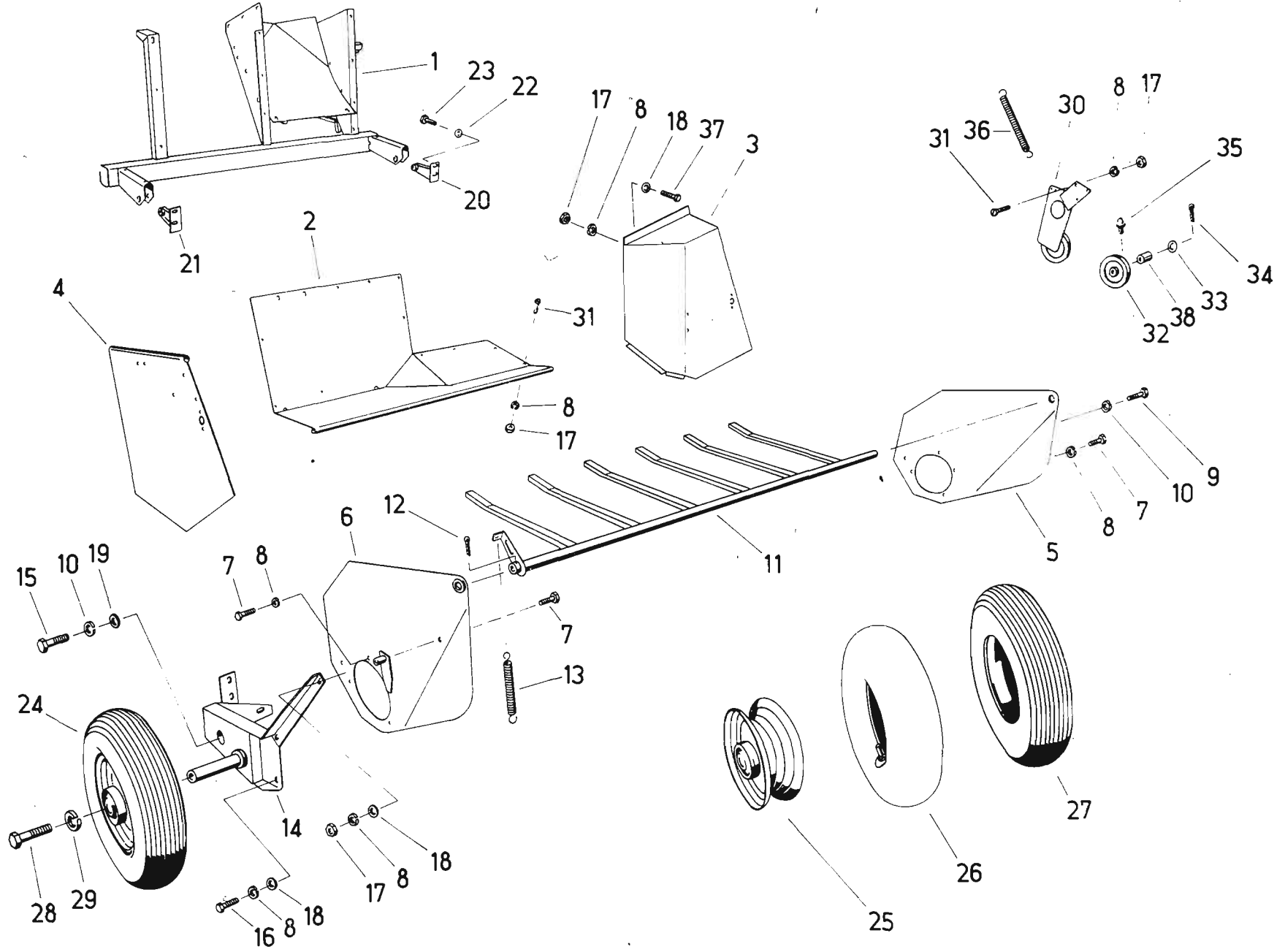


Bild-Nr.	Ersatzteil-Nr.	Benennung	Stück	Masse kg	Bemerkungen
1	6442 12 001	Einlaufrahmen	1	36,000	
2	6442 12 010	Einlaufwanne	1	13,500	
3	6442 00 497	Wand	1	10,250	
4	6442 00 498	Wand	1	6,250	
5	6443 14 003 0	Aufnehmerwand	1	3,920	
6	6443 14 004 0	Aufnehmerwand	1	3,920	
7		Sechskantschraube M 8 x 16 TGL 0-558	5		
8		Federring B 8 TGL 7403	21		
9		Sechskantschraube M 10 x 16 TGL 0-558	2		
10		Federring B 10 TGL 7403	3		
11	6443 14 002 0	Niederhalter	1	4,540	
12		Splint 6,3 x 45 TGL 0-94-St	3		
13		Zugfeder B 3,6 x 25 x 40 A a TGL 18397	1		
14	6443 14 006 0	Stützradhalter	1	4,250	
15		Sechskantschraube M 10 x 20 TGL 0-558	1		
16		Sechskantschraube M 8 x 25 TGL 0-558	1		
17		Sechskantmutter M 8 TGL 0-934-6	19		
18		Scheibe 9,5 TGL 8328	6		
19		Scheibe A 11,5 TGL 0-440	1		
20	N 1441	Lagerbock	1	0,610	
21	N 1442	Lagerbock	1	0,610	
22		Scheibe 11,5 TGL 8328	4		
23		Sechskantschraube M 10 x 25 TGL 0-558	4		
24		Stützrad D 400 TGL 33-17520	1		
25		Felgenreifen 29 TGL 33-17520	1		
26		Schlauch 400 x 100	1		
27		Reifen 400 x 100 TGL 6506	1		
28		Sechskantschraube M 16 x 35 TGL 0-558	1		
29		Federring B 16 TGL 7403	1		
30	6442 00 070	Riemenspanner	1	4,000	
31		Linsenschraube BM 8 x 16 TGL 0-85-4.8	15		
32	HP 272	Keilriemenscheibe	1	1,100	
33		Scheibe 21 TGL 8328	1		
34		Splint 5 x 30 TGL 0-94-St	1		
35		Kegelschmierkopf A 8 TGL 0-71412	1		
36	6119 20 007	Zugfeder	1	0,560	
37		Sechskantschraube M 8 x 20 TGL 0-558	3		
38	6442 00 071 0	Buchse	2	0,022	

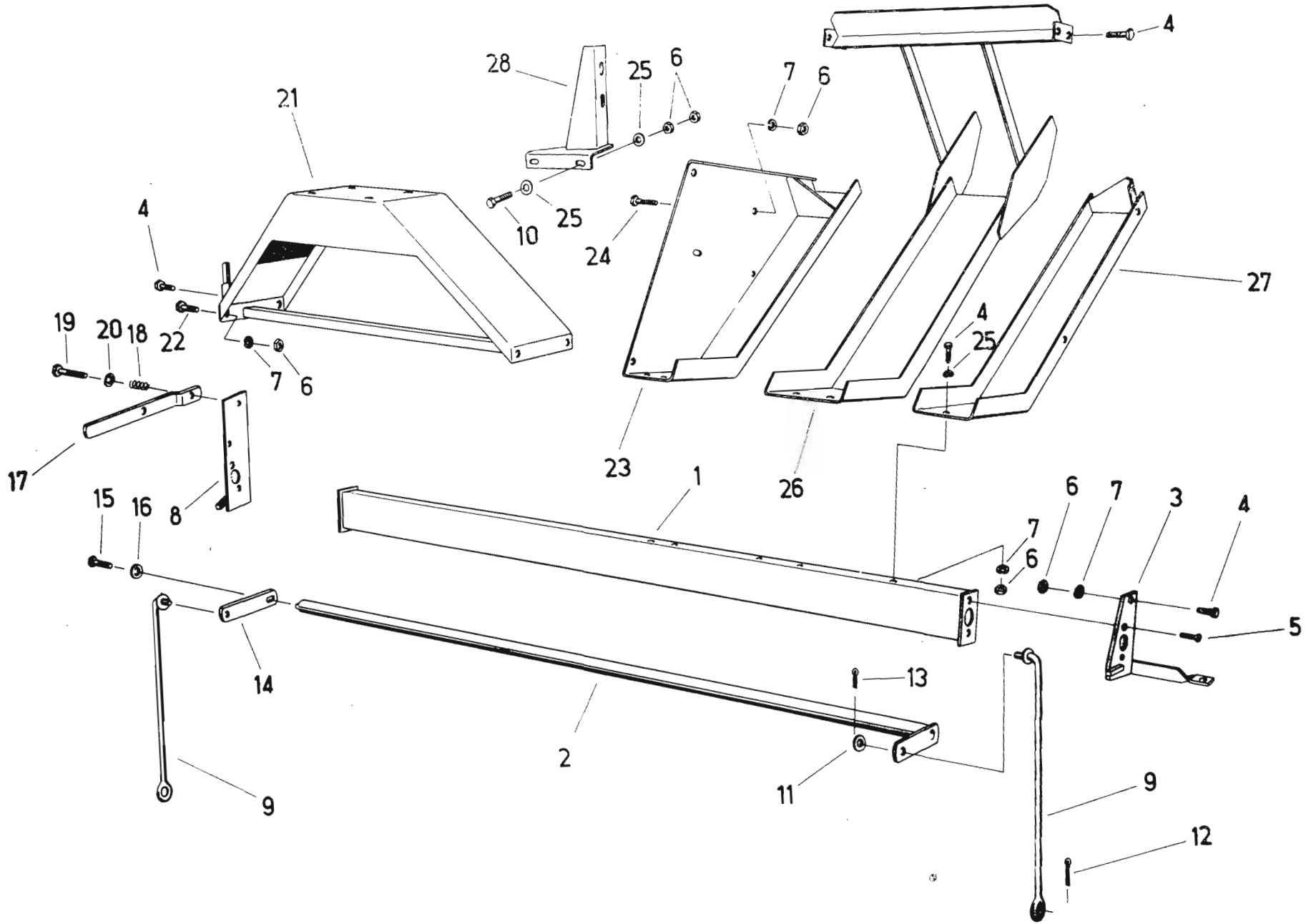


Bild-Nr.	Ersatzteil-Nr.	Benennung	Stück	Masse kg	Bemerkungen
1	6442 00 108	Traverse	1	6,400	
2	6442 00 109	Hebelwelle	1	2,800	
3	6442 00 110	Anschlagplatte	1	0,530	
4		Sechskantschraube M 10 x 20 TGL 0-558	13		
5		Senkschraube AM 10 x 25 TGL 5683-4.8	4		
6		Sechskantmutter M 10 TGL 0-934-6	28		
7		Federring B 10 TGL 7403	22		
8	6442 00 111	Anschlagplatte	1	0,800	
9	6442 00 112 1	Spille	2	0,480	
10		Sechskantschraube M 10 x 35 TGL 0-601	3		
11		Scheibe 14 TGL 8328	2		
12		Splint 4 x 25 TGL 0-94-St	2		
13		Splint 4 x 20 TGL 0-94-St	2		
14	6442 00 115	Hebel	1	0,370	
15		Sechskantschraube M 8 x 20 TGL 0-558	1		
16		Scheibe A 9,5 TGL 0-440	1		
17	6442 00 512 1	Sperre	1	0,500	
18		Druckfeder A 3,6 x 25 x 5,5 TGL 18395	1		
19		Sechskantschraube M 10 x 60 TGL 0-601	1		
20		Scheibe A 11,5 TGL 0-440	1		
21	6442 00 029	Getriebebrücke	1	7,620	
22		Sechskantschraube M 10 x 25 TGL 0-558	3		
23	6442 00 035	Ansatz	1	6,950	
24		Sechskantschraube M 10 x 45 TGL 0-601	1		
25		Scheibe 11,5 TGL 8328	11		
26	6442 00 036	Einlaufschiene	1	8,100	
27	6442 00 037	Einlaufschiene	1	3,700	
28	6442 00 258	Stütze	1	1,480	

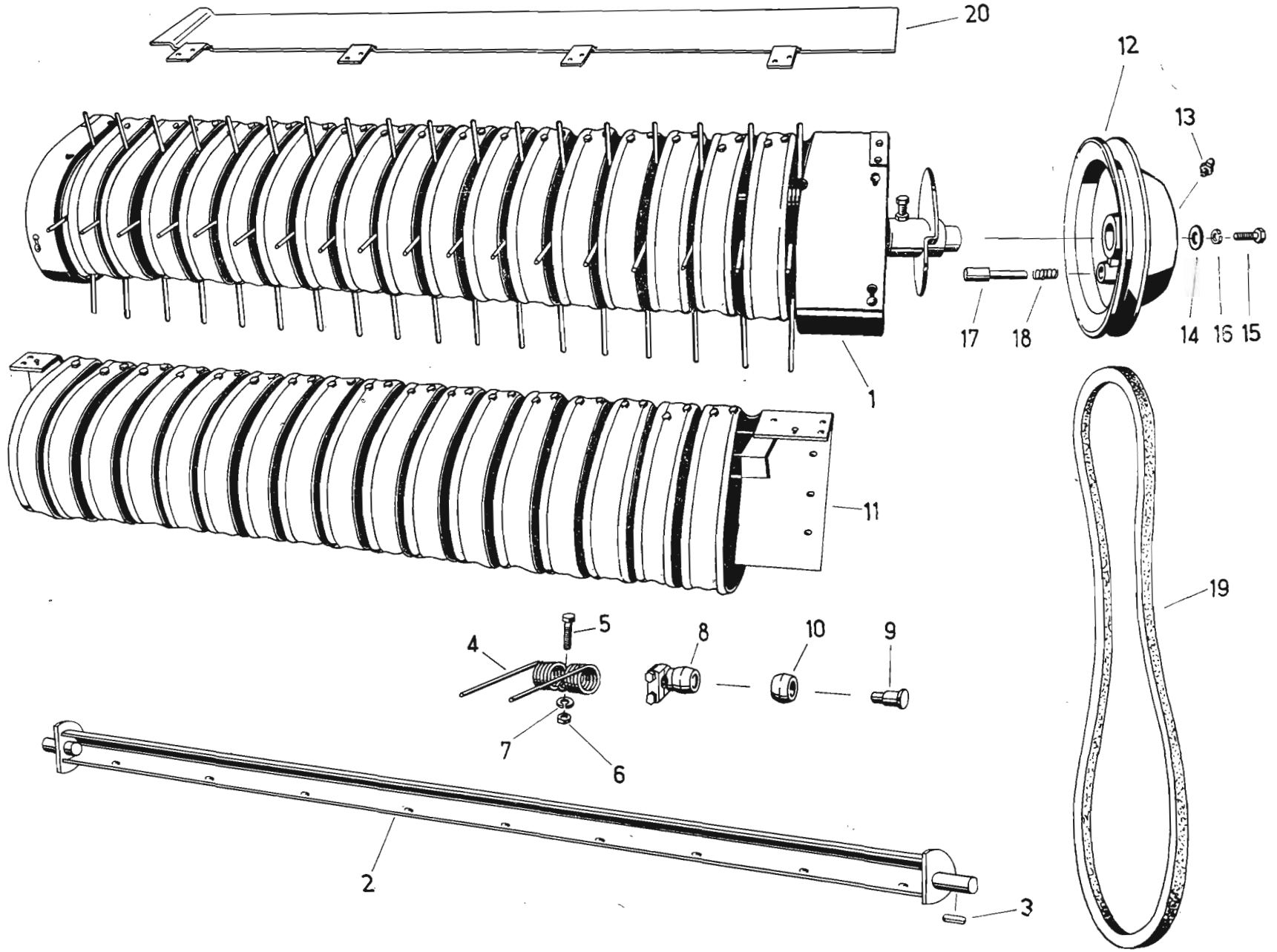


Bild-Nr.	Ersatzteil-Nr.	Benennung	Stück	Masse kg	Bemerkungen
1	5953 00 000	Aufnahmevorrichtung	1	84,000	
2	5950 01 005 1	Zinkenträger	4	5,000	
3		Paßfeder A 6 x 6 x 20 TGL 9500	4		
4	5950 01 014	Federzinken	36	0,210	
5		Sechskantschraube M 10 x 20 TGL 0-558	36		
6		Sechskantmutter M 10 TGL 0-934-6	36		
7		Federring B 10 TGL 7403	36		
8	5950 01 020	Führungshebel	4	0,530	
9	5950 01 021	Bolzen	4	0,105	
10	5950 01 022	Rolle	4	0,025	
11	5953 02 002	Gehäuse	1	25,060	
12	HP 53	Keilriemenscheibe	1	4,700	
13		Kegelschmierkopf A 8 TGL 0-71412	2		
14		Endscheibe \varnothing 45/8,5 4 dick	1		
15		Sechskantschraube M 8 x 25 TGL 0-558	1		
16		Federring B 8 TGL 7403	1		
17	HP 54	Bolzen	1	0,080	
18		Druckfeder A 1,2 x 13 x 11,5 TGL 18395	1		
19		Keilriemen 20 x 3000 TGL 6554	1		
20	6442 91 023	Abdeckung	1	1,820	nur für Export

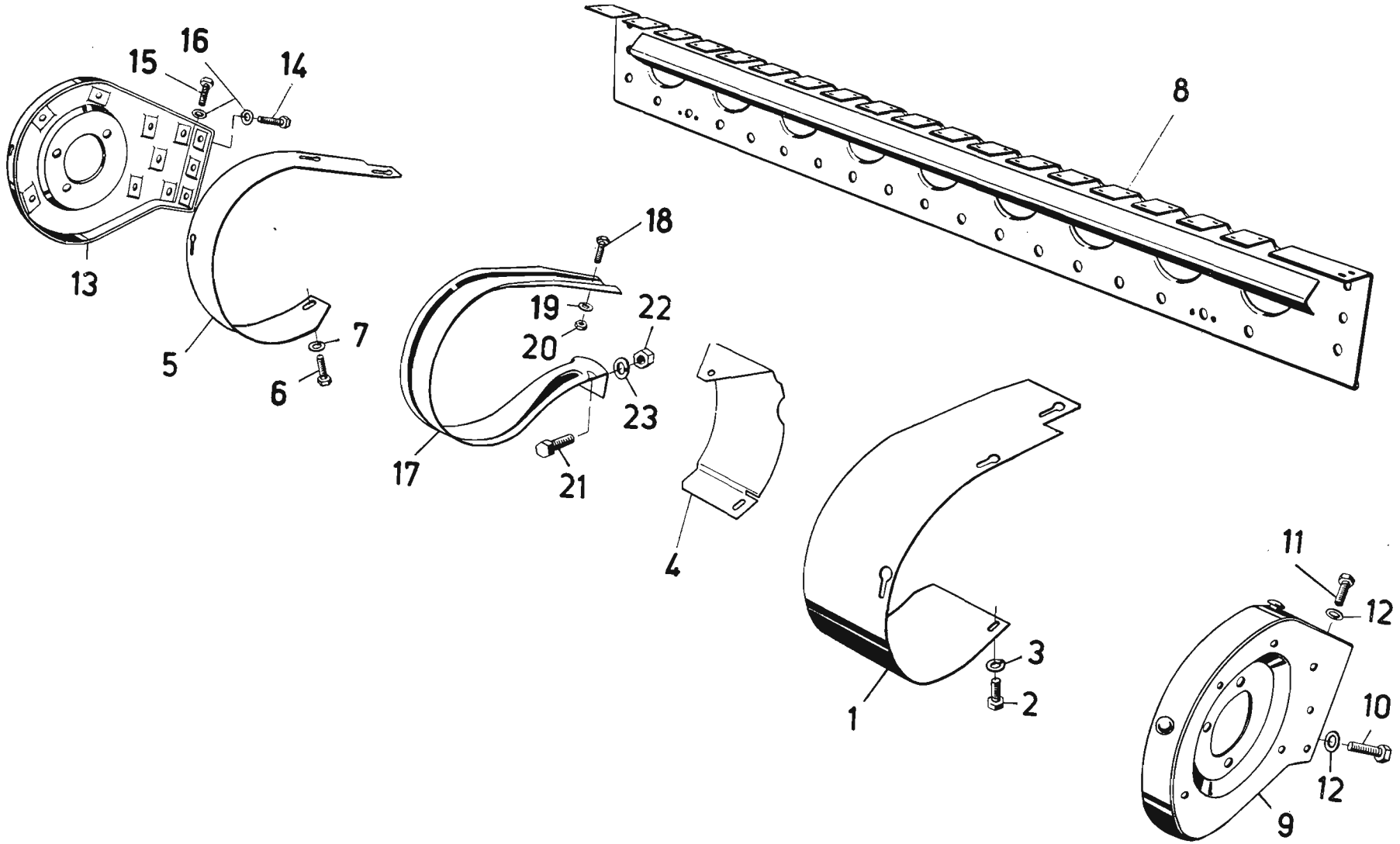
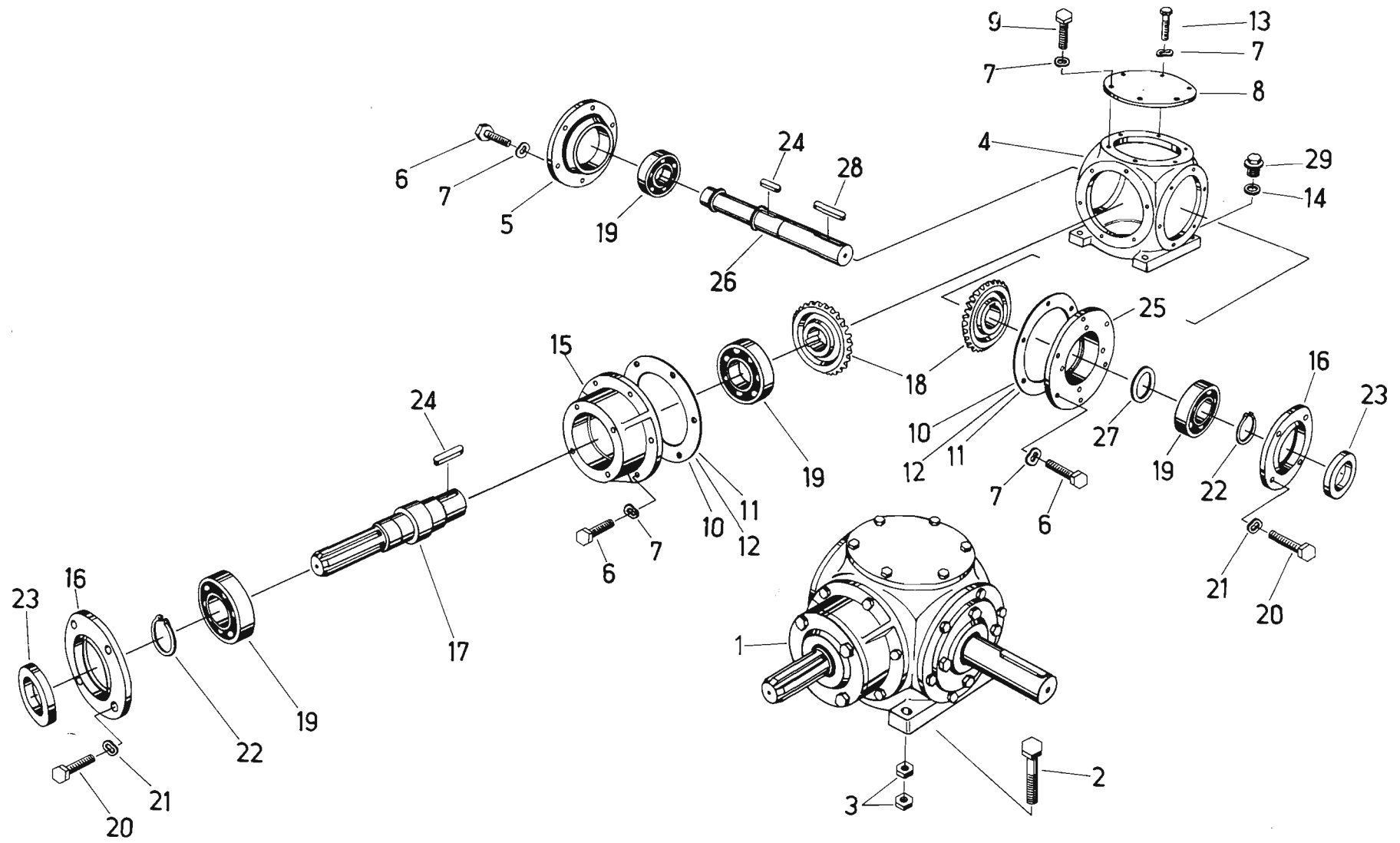


Bild-Nr.	Ersatzteil-Nr.	Benennung	Stück	Masse kg	Bemerkungen
1	5950 00 044 1	Abdeckblech, links	1	1,200	
2		Sechskantschraube M 8 x 16 TGL 0-558	1		
3		Federring B 8 TGL 7403	1		
4	5950 00 045 1	Haube	1	0,250	
5	5950 00 043 1	Abdeckblech, rechts	1	0,530	
6		Sechskantschraube M 8 x 16 TGL 0-558	1		
7		Federring B 8 TGL 7403	1		
8	5950 02 012 1	Hauptträger	1	12,100	
9	5950 03 003	Wange	1	2,400	
10		Sechskantschraube M 10 x 25 TGL 0-558	3		
11		Sechskantschraube M 10 x 16 TGL 0-558	2		
12		Scheibe 11,5 TGL 8328	5		
13	5950 04 003	Wange	1	2,400	
14		Sechskantschraube M 10 x 25 TGL 0-558	3		
15		Sechskantschraube M 10 x 16 TGL 0-558	2		
16		Scheibe 11,5 TGL 8328	5		
17	5950 02 015	Abstreifer	17	0,620	
18		Sechskantschraube M 6 x 16 TGL 0-558	34		
19		Federring B 6 TGL 7403	34		
20		Sechskantmutter M 6 TGL 0-934-6	34		
21		Sechskantschraube M 12 x 25 TGL 0-558	17		
22		Sechskantmutter M 12 TGL 0-934-6	17		
23		Federring B 12 TGL 7403	17		

Bild-Nr.	Ersatzteil-Nr.	Benennung	Stück	Masse kg	Bemerkungen
1	5950 01 002	Hauptwelle	1	11,700	
2		Paßfeder A 10 x 8 x 40 TGL 9500	2		
3		Paßfeder A 8 x 7 x 45 TGL 9500	1		
4	5950 01 016 1	Zinkenlager	2	1,700	
5		Deckel A 62 TGL 33-17109	1		
6	5950 03 015	Führungskurve	1	2,300	
7	5950 03 008 1	Lagergehäuse	2	0,860	
8		Sechskantschraube M 10 x 25 TGL 0-558	3		
9		Sechskantmutter M 10 TGL 0-934-6	3		
10		Federring B 10 TGL 7403	3		
11	5950 00 041	Buchse	2	0,165	
12		Deckel A 62 x 45 TGL 33-17109	1		
13	5953 00 033 1	Mitnehmer	1	0,820	
14		Sechskantschraube M 8 x 25 TGL 0-561-4.6	1		
15		Sechskantmutter M 8 TGL 0-934-6	1		
16	5950 01 012	Flanschlager	8	0,012	
17		Halbrundniet 5 x 12 TGL 0-674-Mu 8 geglüht	24		
18		Sicherungsring 30 TGL 0-471	1		
19		Sicherungsring 62 TGL 0-472	4		
20		Sechskantschraube M 10 x 50 TGL 0-601	3		
21		Federring B 10 TGL 7403	3		
22		Pendelkugellager 1206 TGL 2983	2		
23		Wellendichtring D 40 x 62 x 10 TGL 16454	2		
24		Wellendichtring D 40 x 52 x 7 TGL 16454	1		



Kegelradgetriebe für Querförderer

Tafel 22

Bild-Nr.	Ersatzteil-Nr.	Benennung	Stück	Masse kg	Bemerkungen
1	5906 06 000	Kegelradgetriebe	1	19,800	
2		Sechskantschraube M 10 x 45 TGL 0-601	4		
3		Sechskantmutter M 10 TGL 0-934-6	8		
4	5902 00 001	Gehäuse	1	4,500	
5	5902 00 006	Deckel	1	0,650	
6		Sechskantschraube M 8 x 25 TGL 0-558	18		
7		Federscheibe 8 TGL 0-137	24		
8	5906 06 011 2	Deckel	1	0,365	
9		Sechskantschraube M 8 x 20 TGL 0-558	6		
10	5902 00 012 1	Paßscheibe, 0,25 dick		0,0028	nach Bedarf
11	5902 00 013 1	Paßscheibe, 0,50 dick		0,0056	nach Bedarf
12	5902 00 014 0	Paßscheibe, 0,75 dick		0,0083	nach Bedarf
13	5900 00 035 0	Entlüftungsschraube	1	0,034	
14		Dichtring A 16 x 22 TGL 0-7603-AI	2		
15	5902 00 004	Buchse	1	0,040	
16	5900 00 060	Deckel	2	0,210	
17	5906 06 019	Welle	1	2,300	
18	5906 06 018	Kegelrad 27 Z	2	1,170	
19		Rillenkugellager 6308 TGL 2981	4		
20		Sechskantschraube M 10 x 25 TGL 0-558	8		
21		Federscheibe 10 TGL 0-137	8		
22		Sicherungsring 40 TGL 0-471	2		
23		Wellendichtring D 40 x 72 x 10 TGL 16454	2		
24		Paßfeder A 12 x 8 x 36 TGL 9500	2		
25	5902 00 007	Einstellbuchse	1	0,660	
26	5906 06 020	Welle	1	3,500	
27	5906 02 036	Zwischenring	1	0,024	
28		Paßfeder A 12 x 8 x 70 TGL 9500	1		
29		Verschlußschraube M 16 x 1,5 TGL 0-7604-5	2		

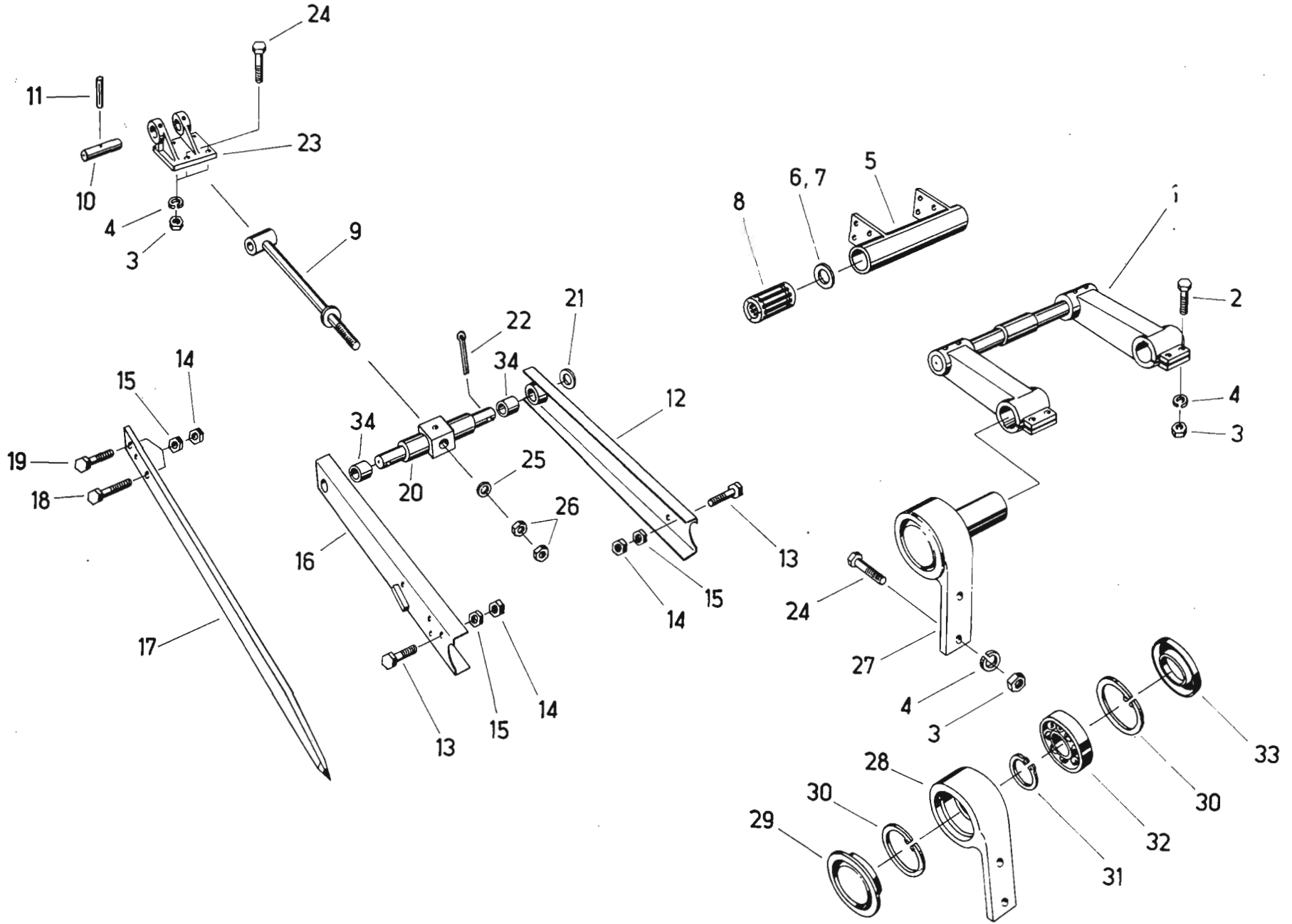


Bild-Nr.	Ersatzteil-Nr.	Benennung	Stück	Masse kg	Bemerkungen
1	6442 05 001 0	Kurbelwelle	1	10,250	
2		Sechskantschraube M 10 x 40 TGL 0-558	4		
3		Sechskantmutter M 10 TGL 0-934-6	10		
4		Federring B 10 TGL 7403	10		
5	6442 05 015	Steuerwelle	1	3,000	
6	N 1405	Scheibe	5	0,040	
7	6442 05 023	Scheibe	1	0,010	
8	N 1097	Walzenkranz	2	0,500	
9	6442 05 037	Schwinge	1	1,600	
10		Bolzen 25 x 100 TGL 0-1433	1		
11		Zylinderkerbstift 6 x 55 TGL 0-1473-5 S	1		
12	6442 05 035	Arm	1	2,350	
13		Sechskantschraube M 12 x 35 TGL 0-558	4		
14		Sechskantmutter M 12 TGL 0-934-6	8		
15		Sechskantmutter BM 12 TGL 0-439-6	8		
16	6442 05 036	Arm	1	2,350	
17	6442 05 041	Zinken	2	3,240	
18		Sechskantschraube M 12 x 45 TGL 0-933-8.8	2		
19		Sechskantschraube M 12 x 35 TGL 0-933-8.8	2		
20	6442 05 042	Gelenkstück	1	2,150	
21		Scheibe 27 TGL 8328	2		
22		Splint 6,3 x 40 TGL 0-94-St	2		
23	6442 05 043 1	Lager	1	2,800	
24		Sechskantschraube M 10 x 35 TGL 0-601	6		
25		Scheibe 18 TGL 8328	1		
26		Sechskantmutter M 16 TGL 0-555	2		
27	6442 00 026	Kurbellager	1	3,300	
28	6442 00 027 1	Lagergehäuse	1	1,650	
29		Deckel A 72 TGL 33-17109	1		
30		Sicherungsring 72 TGL 0-472	2		
31		Sicherungsring 35 TGL 0-471	1		
32		Pendelkugellager 1207 TGL 2983	1		
33		Wellendichtring D 40 x 72 x 10 TGL 16454	1		
34	HP 180	Buchse	2	0,200	

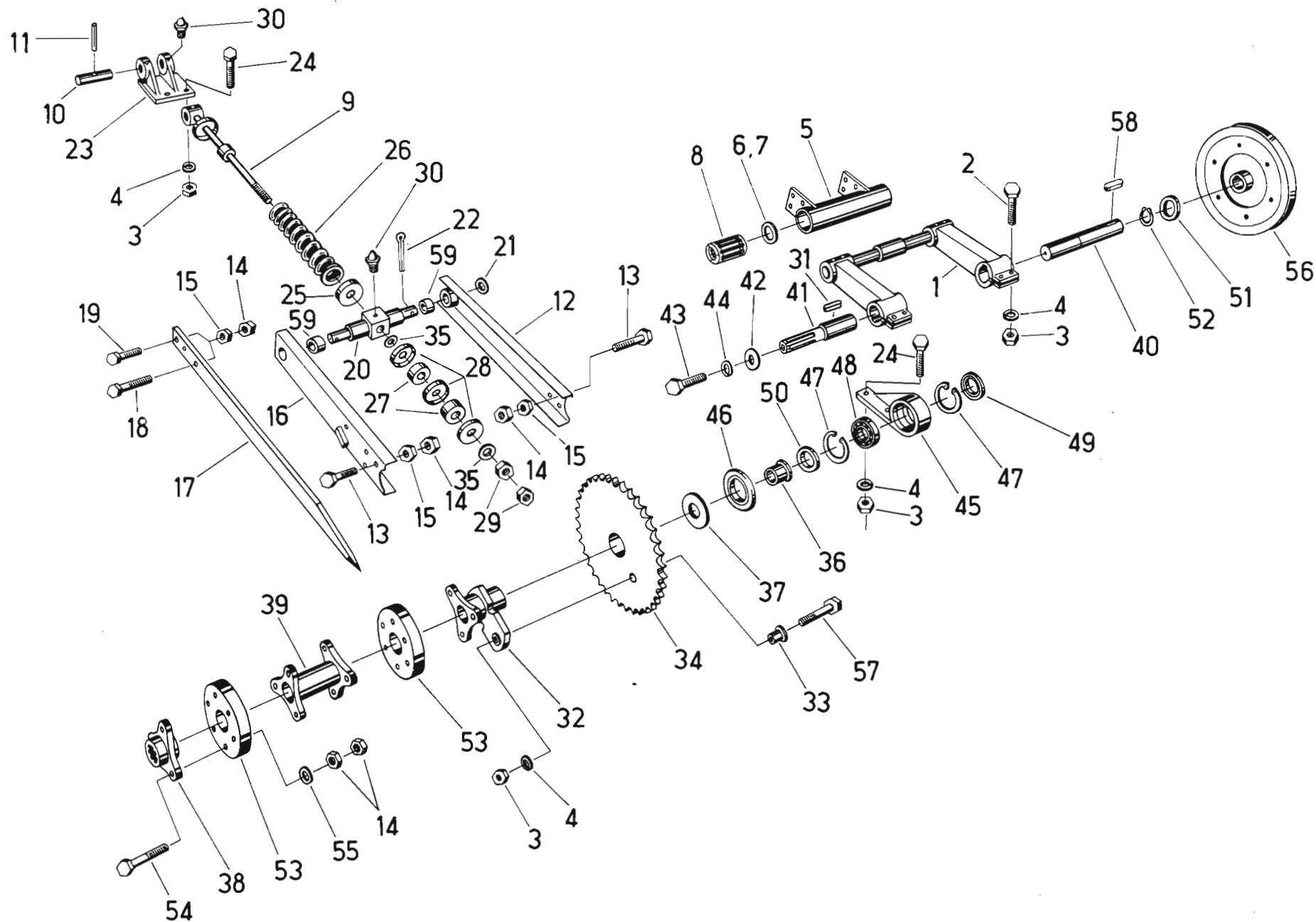
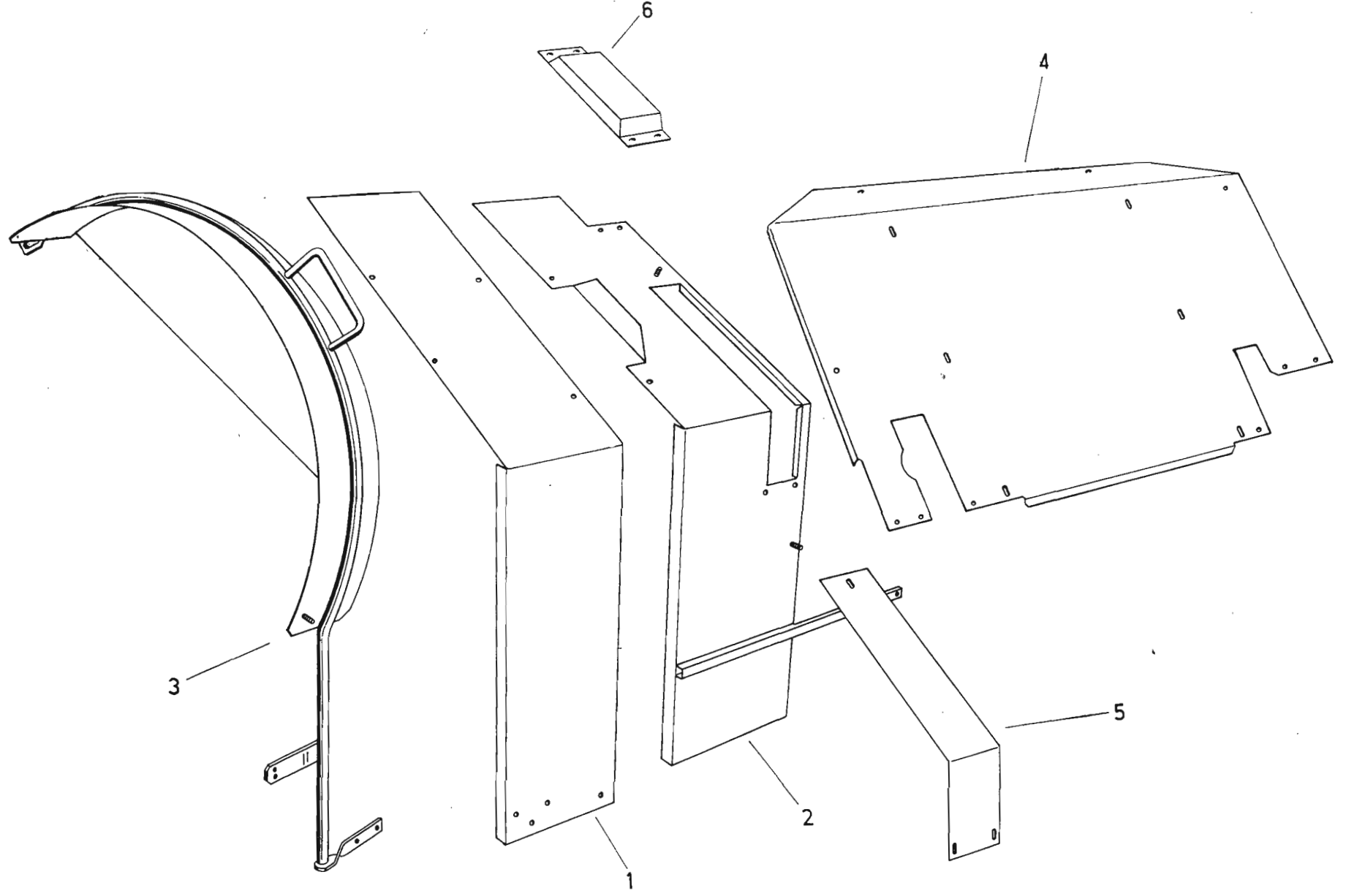


Bild-Nr.	Ersatzteil-Nr.	Benennung	Stück	Masse kg	Bemerkungen
1	6442 05 001 0	Kurbelwelle	1	10,250	
2		Sechskantschraube M 10 x 40 TGL 0-558	4		
3		Sechskantmutter M 10 TGL 0-934-6	13		
4		Federring B 10 TGL 7403	13		
5	6442 05 015	Steuerwelle	1	3,000	
6	N 1405	Scheibe	5	0,040	
7	6442 05 023	Scheibe	1	0,010	
8	N 1097	Walzenkranz	2	0,500	
9	6443 18 020 0	Schwinge	1	1,780	
10		Bolzen 25 x 100 TGL 0-1433	1		
11		Zylinderkerbstift 6 x 55 TGL 0-1473-5 S	1		
12	6442 05 035	Arm	1	2,350	
13		Sechskantschraube M 12 x 35 TGL 0-558	4		
14		Sechskantmutter M 12 TGL 0-934-6	32		
15		Sechskantmutter BM 12 TGL 0-439-6	8		
16	6442 05 036	Arm	1	2,350	
17	6442 05 041	Zinken	2	3,150	
18		Sechskantschraube M 12 x 45 TGL 0-933-8.8	2		
19		Sechskantschraube M 12 x 35 TGL 0-933-8.8	2		
20	6442 05 042	Gelenkstück	1	2,150	
21		Scheibe 27 TGL 8328	2		
22		Splint 6,3 x 40 TGL 0-94-St	2		
23	6442 05 043 1	Lager	1	2,800	
24		Sechskantschraube M 10 x 35 TGL 0-601	8		
25	6442 11 061	Federteller	1	0,140	
26		Druckfeder C 9 x 63 x 17,5 TGL 18395	1	1,500	
27	HP 185	Gummipuffer	2		
28	6442 11 060 0	Zwischenring	3	0,140	
29		Sechskantmutter M 16 TGL 0-555	2		
30		Kegelschmierkopf A 8 TGL 0-71412	3		
31		Paßfeder A 12 x 8 x 70 TGL 9500	1		
32	6442 11 034 1	Mitnehmer	1	2,270	
33	6442 11 036	Buchse	2	0,035	
34	6442 11 046 0	Kettenrad	1	9,000	
35		Scheibe Ø 18 x 50 x 4 FoN 14510-St	2		
36	6442 11 064	Buchse	1	0,090	
37	6442 11 065	Scheibe	1	0,160	
38	6442 11 069	Flansch	1	0,700	
39	6442 11 076 2	Doppelflansch	1	1,600	
40	6442 11 083 1	Bolzen	1	2,300	
41	6442 11 084	Bolzen	1	1,700	
42	6442 11 085	Scheibe	1	0,050	
43		Sechskantschraube M 12 x 40 TGL 0-558	1		
44		Federring B 12 TGL 7403	1		
45	6442 00 027 1	Lagergehäuse	2	1,650	
46		Deckel A 72 x 48 TGL 33-17109	2		
47		Sicherungsring 72 TGL 0-472	4		
48		Pendelkugellager 1207 TGL 2983	2		
49		Wellendichtring D 40 x 72 x 10 TGL 16454	2		
50		Wellendichtring D 40 x 55 x 7 TGL 16454	1		
51		Wellendichtring D 35 x 55 x 10 TGL 16454	1		
52		Sicherungsring 35 TGL 0-471	1		
53		Seilscheibe 100 LaN 17305	2		
54		Sechskantschraube CM 12 x 65 TGL 0-931-5.6	12		
55		Scheibe 14 TGL 8328	12		
56		Keilriemenscheibe B 1-315 x 22 x 35 TGL 10625	1		
57		Sechskantschraube M 10 x 45 TGL 0-931-8.8 (Dünnschaft)	1		
58		Paßfeder A 10 x 8 x 36 TGL 9500	1		
59	HP 180	Buchse	2	0,200	



Schutze, Abdeckung

Tafel 25

Bild-Nr.	Ersatzteil-Nr.	B e n e n n u n g	Stück	Masse kg	Bemerkungen
1	6442 00 162	Seitenabdeckung	1	5,200	
2	6443 00 076 0	Seitenabdeckung	1	7,220	
3	6442 00 164	Schwungradschutz	1	8,700	
4	6443 00 077 0	Abdeckung	1	9,310	
5	6442 00 482	Deckel	1	0,550	
6	6443 00 078 0	Schutzkappe	1	1,180	

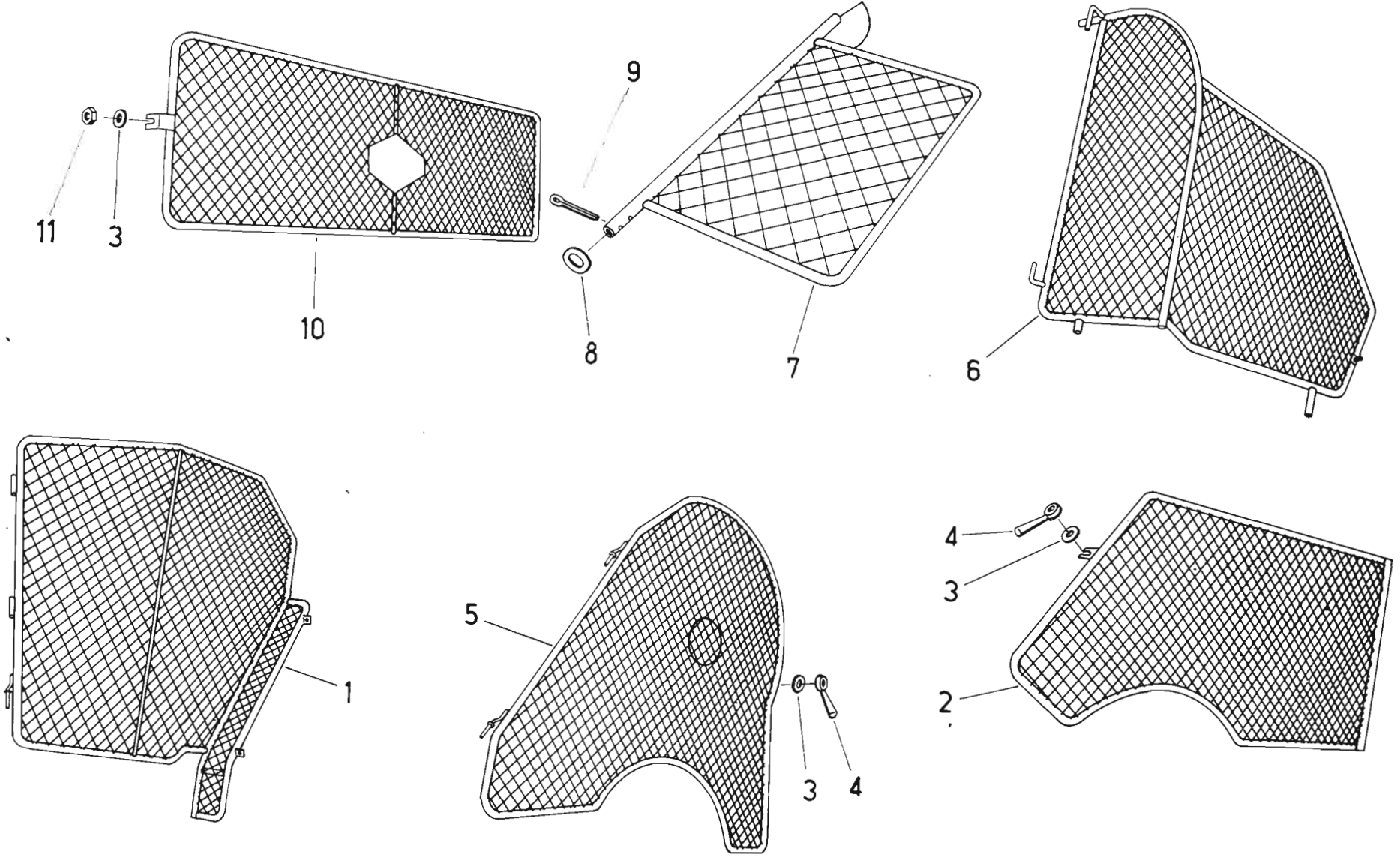


Bild-Nr.	Ersatzteil-Nr.	Benennung	Stück	Masse kg	Bemerkungen
1	6442 00 165	Seitenschutz	1	11,000	
2	6442 00 166	Seitenschutz	1	8,800	
3		Scheibe 11,5 TGL 8328	3		
4		Kegelgriff C 16 TGL 0-99	2		
5	6442 00 167	Seitenschutz	1	8,000	
6	6442 00 168	Kurbelschutz	1	9,300	
7	6442 00 169	Knüpferschutz	1	1,450	
8		Scheibe 18 TGL 8328	2		
9		Splint 5 x 28 TGL 0-94-St	2		
10	6442 00 170	Frontschutz	1	7,900	
11		Sechskantmutter M 10 TGL 0-934-6	1		

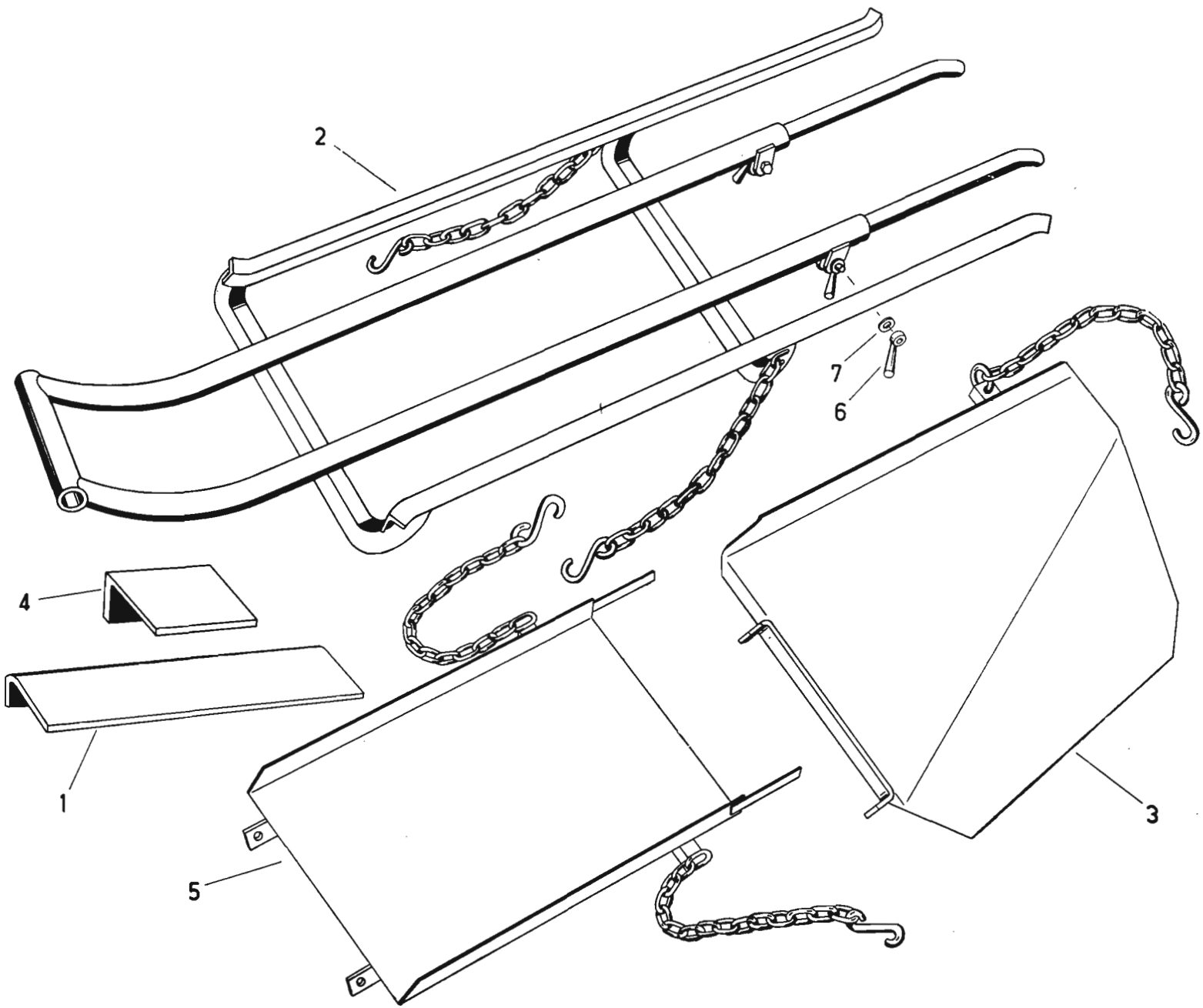


Bild-Nr.	Ersatzteil-Nr.	Benennung	Stück	Masse kg	Bemerkungen
1	6442 21 001	Kanalbacken	6	0,650	nur bei
2	HP 222	Ballenrutsche	1		bestimmten
3	6442 15 000	Ballenrutschblech	1	9,700	Exportländern
4	6442 21 002	Lehre	1	0,300	erforderlich
5	6443 41 002 0	Ballenablage	1	21,200	
6		Kegelgriff C 20 TGL 0-99	2		
7		Scheibe 14 TGL 8328	2		

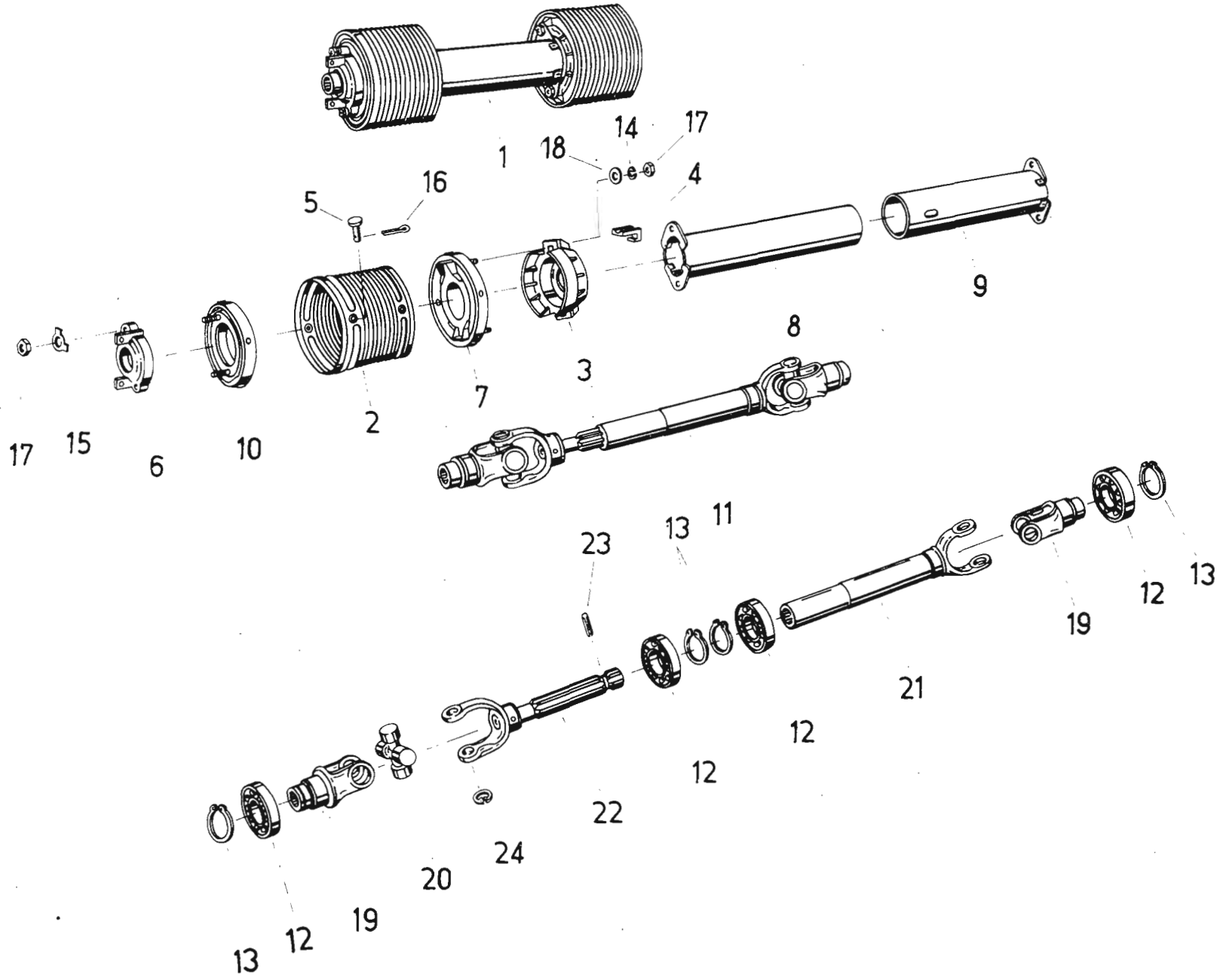
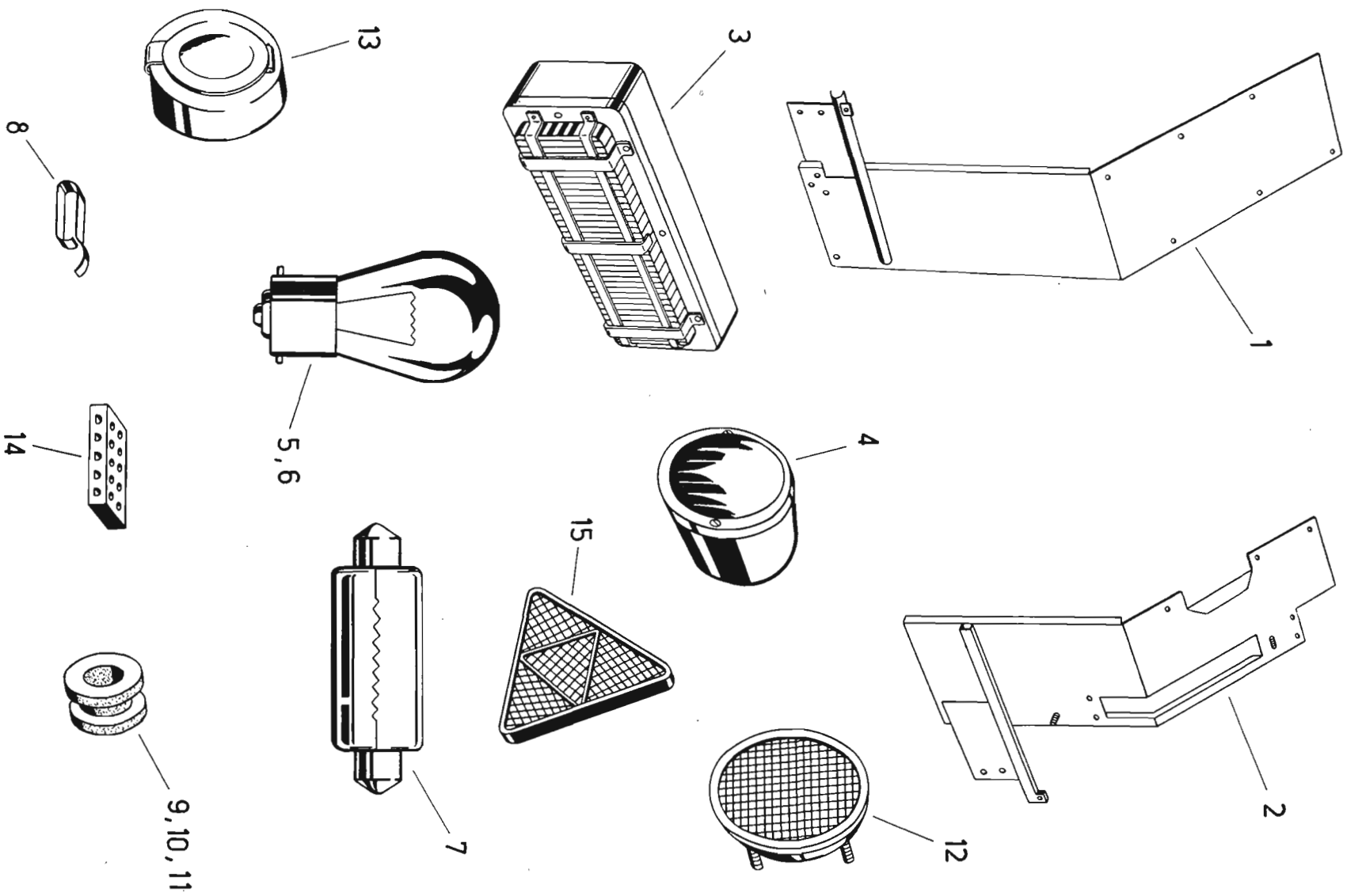


Bild-Nr.	Ersatzteil-Nr.	Benennung	Stück	Masse kg	Bemerkungen
1	6800-45-11/11	Gelenkwelle mit Schutz 11 TGL 7884	1		
1	6800-45-14/11	Gelenkwelle mit Schutz	1		} einseit. Gost
2	1911-45-01	Schutzhaube	2	0,265	
3	1911-45-02	Lagerkappe	2	0,110	
4	1911-45-05	Innenlasche	4		
5	1911-45-10/15	Flachniet	8		
6	1910-45-16/13	Lagerkappe mit Halter	2	0,490	
7	2911-45-01	Innerer Kardanring kpl.	2	0,200	
8	2911-45-04	Schutzrohr, innen mit Halteblech 317 lang	1		
9	2911-45-05	Schutzrohr, außen mit Halteblech 317 lang	1		
10	2911-45-08	Äußerer Kardanring kpl.	2	0,551	
11	6200-45-60	Großwinkelgelenkwelle	1	13,500	} einseit. Gost
11	6200-45-63	Großwinkelgelenkwelle	1	12,800	
12		Rillenkugellager 6011 TGL 2981	4		
13		Sicherungsring 55 TGL 0-471	4		
14		Federring B 8 TGL 7403	4		
15		Sicherungsblech A 8,4 TGL 0-463 gal Cr	4		
16		Splint 2 x 12 TGL 0-94-St	8		
17		Sechskantmutter M 8 TGL 0-555 gal Cr	8		
18		Scheibe 8,4 TGL 17774 gal Cr	4		
19	1122-45-02/03	Keilnabenmitnehmer	2	1,720	
19	1122-45-03	Keilnabenmitnehmer	1	1,650	} Gost
20	2110-45-01	Zapfenkreuz, kpl.	2		
21	2322-45-60	Profilnabenmitnehmer mit Rohr	1	3,620	
22	2252-45-60	Keilwellenmitnehmer	1	3,900	
23		Spannstift 6 x 24 TGL 0-1481	1		
24		Sicherungsring 35 TGL 0-472	8		



Elektrische Ausrüstung

Tafel 29

Bild-Nr.	Ersatzteil-Nr.	Benennung	Stück	Masse kg	Bemerkungen
1	6442 91 001	Seitenabdeckung	1	6,800	
2	6443 41 001 0	Seitenabdeckung	1	8,170	
3	8520.22/10	Blink-Brems-Schlußleuchte	2		
4	8526.102/3	Schlußleuchte	1		Scheibe weiß
5		Glühlampe B 12 V 15 W-BA 15 s TGL 10833	4		
6		Glühlampe B 12 V 5 W-BA 15 s TGL 10833	2		
7		Glühlampe E 12 V 5 W TGL 10833	1		
8		Steckschelle 36 TGL 39-855	10		
9		Kabeltülle A 10 x 4 TGL 14999	2		
10		Kabeltülle A 8 x 2,5 TGL 14999	2		
11		Kabeltülle A 6 x 4 TGL 14999	1		
12		Rückstrahler 675 DI TGL 39-297	2		weiß
13		Steckdose St K 1/7 8820.2 C-TGL 71-1075	1		
14		Leitungsverbinder LV/3 8800.101 A 3 TGL 71-11072	2		
15		Dreieck-Rückstrahler TGL 39-296-Plaste	2		