

 SPERRY RAND

NEW HOLLAND

**Clayson 135**



# **La récolte la plus rapide avec la machine la plus complète**

■ D'année en année, les surfaces céréalières s'accroissent et, dans le même temps, la récolte doit être faite toujours plus rapidement.

Il s'agit donc d'avoir une machine aux possibilités sans cesse accrues, pratique, économique et de conduite facile; une machine toujours disponible, surtout au plus fort de la moisson.

## **La "M 135" vous offre tout ce que vous souhaitez !**

- Facilité de conduite
- Efficacité et rendement
- Sécurité d'emploi.

Les multiples avantages qu'elle procure, ainsi que la robustesse légendaire des CLAYSON, font de la Clayson 135 un outil aux performances rarement atteintes.

Avec le poste de conduite central bien dégagé, vous aurez une vue totale sur le travail. Pour la Clayson 135, la récolte est si facile !

Le variateur de vitesse vous laisse toute liberté pour avancer plus ou moins rapidement, selon la récolte, sans diminuer en rien le rendement. Le champ le plus versé n'est plus un problème.

La Clayson 135 bat, sépare, nettoie et emplit des remorques inlassablement tout au long de la journée, même dans les plus fortes récoltes. Elle est inégalable par sa puissance et sa capacité de battage.

## **Jamais un matériel n'a été aussi efficace !**

La Clayson 135 est à la taille des gros exploitants et des entrepreneurs. Elle vous séduira par sa ligne esthétique et ses performances sans égal.



# Construite pour le travail

■ La Clayson 135 est spécialement dessinée et construite pour travailler rapidement dans tous les types de récolte.

Vue parfaite, régularité d'alimentation, de battage et de séparation sont obtenues par les différents organes.

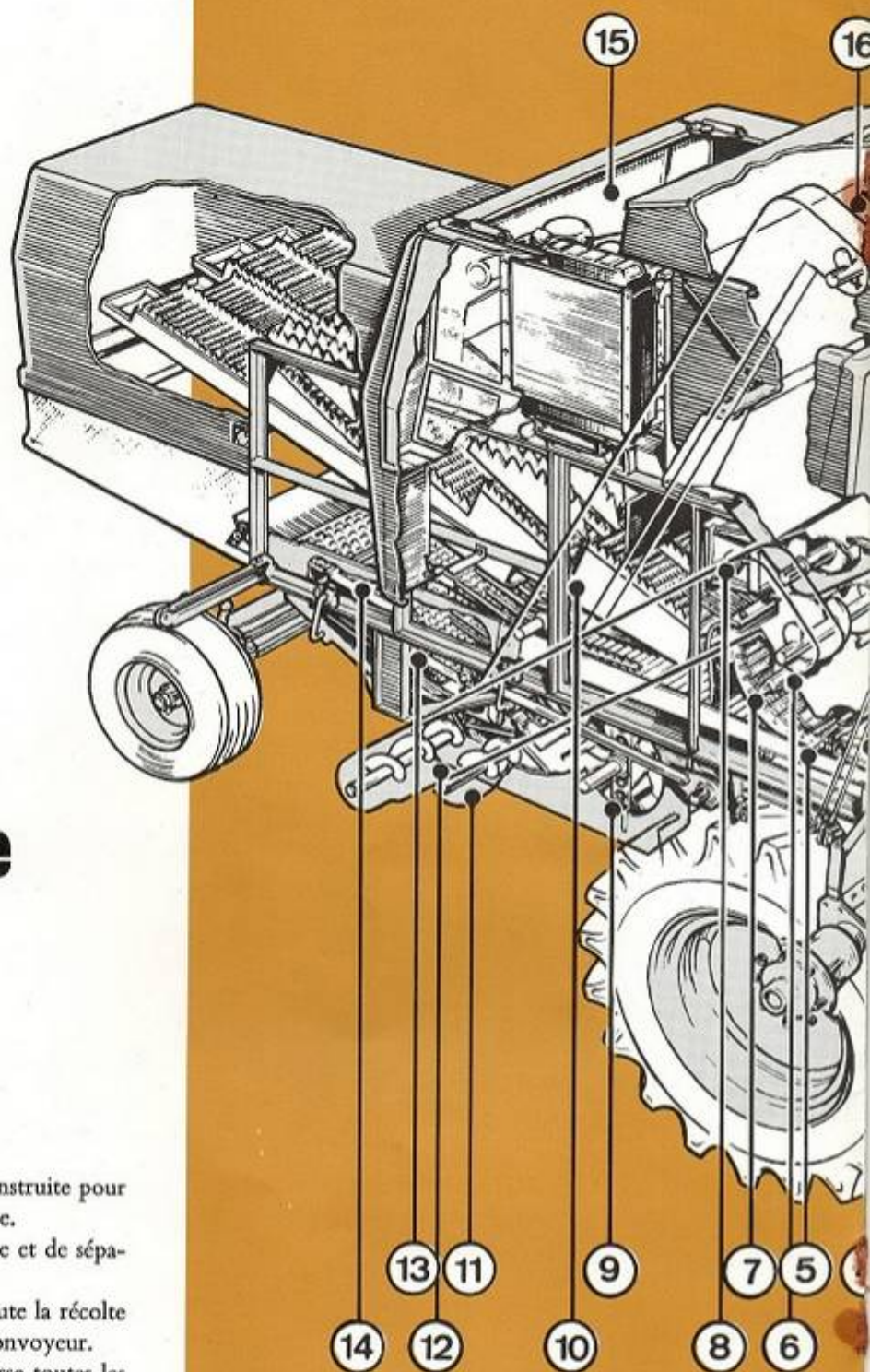
La vis à spires larges et à doigts ronds ramène toute la récolte coupée, doucement, et la présente sans choc au convoyeur.

Celui-ci, grâce à son axe inférieur flottant, encaisse toutes les surcharges et répartit la paille coupée sur toute la largeur du batteur.

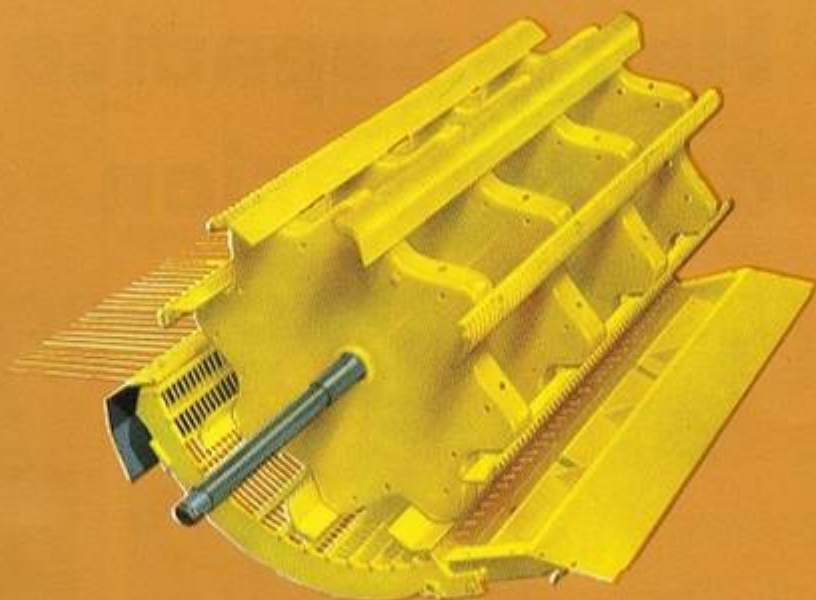
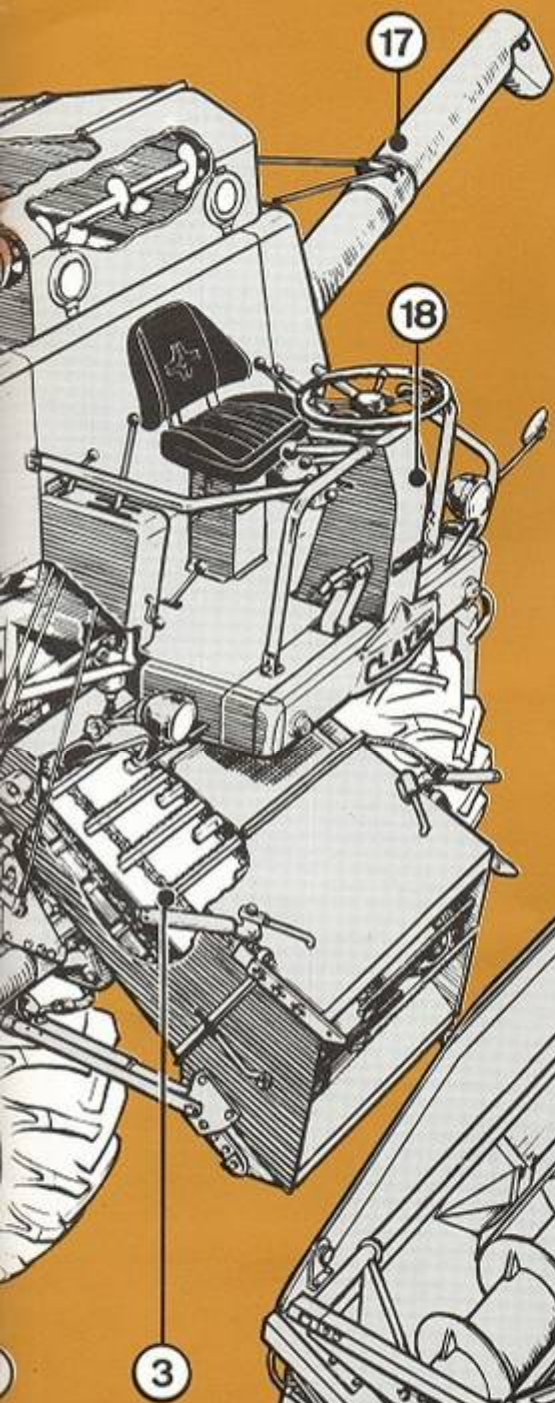
L'ensemble batteur - contre-batteur a une capacité de séparation de  $\pm 95\%$ .

Chaque organe concourt à produire du beau et bon grain.

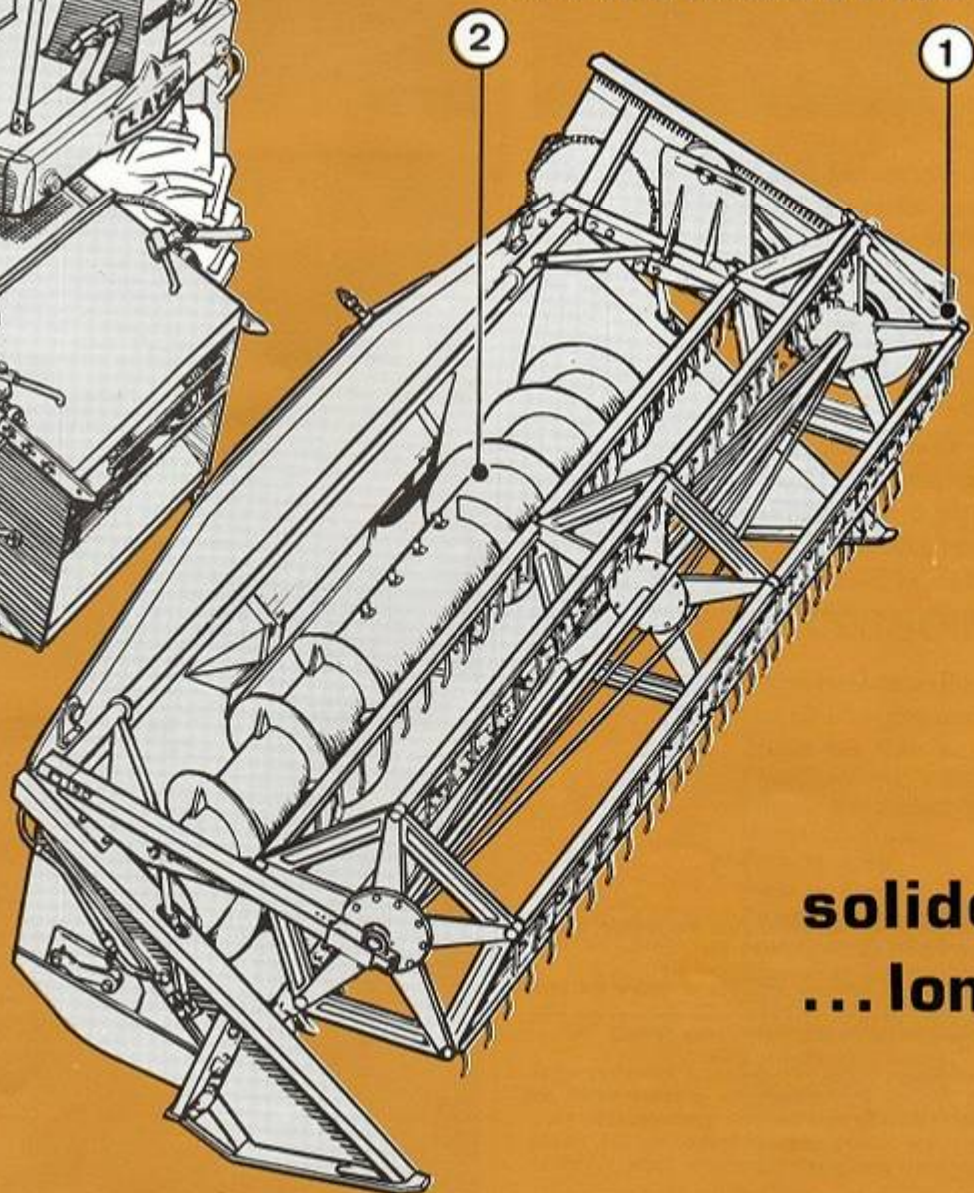
De la plate-forme de conduite, spacieuse et confortable, vous découvrirez un monde nouveau et vous sentirez vivre votre Clayson 135.



1 Rabbatteur / 2 Vis d'alimentation / 3 Convoyeur / 4 Bac à pierres / 5 Table de réception / 6 Batteur / 7 Contre-batteur / 8 Tire-paille / 9 Ventilateur / 10 Secoueurs / 11 Vis à grains / 12 Vis à otos / 13 Grille inférieure / 14 Grille supérieure / 15 Moteur / 16 Trémie / 17 Vis de vidange / 18 Poste de conduite

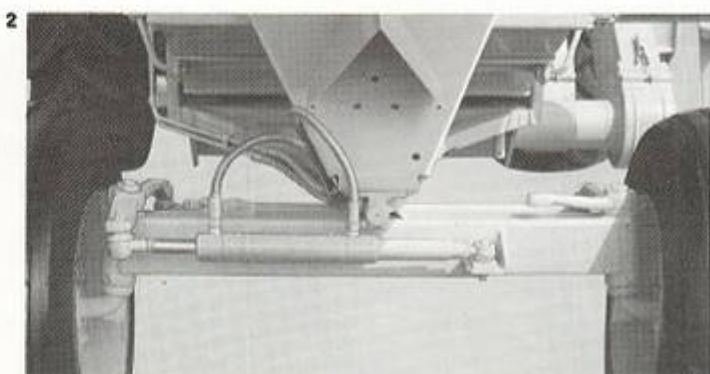
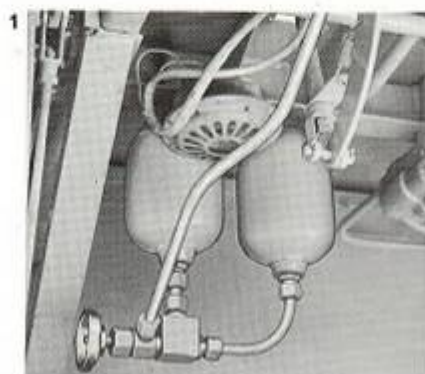


Le batteur, très large et de fort diamètre, est commandé par un variateur. Sa forte inertie permet d'absorber la récolte la plus volumineuse. Il suffit de regarder la section des battes pour se rendre compte de la robustesse de cet organe.



**solide...  
... longtemps!**

# Haute capacité de séparation et de nettoyage



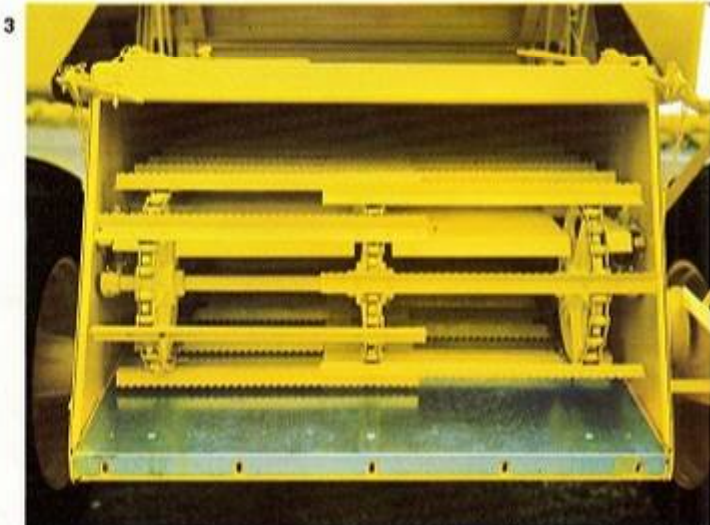
■ La Clayson 135 procure une séparation et un nettoyage parfaits grâce aux secoueurs et au coffre de nettoyage géants. La surface totale de séparation est de 4,34 m<sup>2</sup>.

Les vilebrequins supports des secoueurs sont montés sur roulements et directement fixés sur le châssis de la machine. Par ce procédé, une casse prématurée n'est plus à craindre. Les 5 marches assurent un retournement de la paille, donc une séparation complète.

La surface soumise à l'action des vents est de 2,652 m<sup>2</sup>. Les grilles de nettoyage sont alimentées régulièrement et sur toute leur largeur par la table de réception, grâce aux cloisons qui équipent cette dernière.

Un peigne à chardons en bout de la table réalise une préséparation des grains de la paille avant le nettoyage par les grilles.

Des rehausses de grille sont fournies en standard pour effectuer un travail en coteaux.



1 La suspension oléopneumatique permet un flottement parfait de la table de coupe, même en terrain très dur.

2 La voie arrière, très large, procure stabilité et souplesse pour une avance difficile. La direction hydrostatique permet au conducteur un contrôle précis de l'avancement sans fatigue.

3 Trois chaînes à rouleaux, haute résistance, à barrettes alternées, conduisent la récolte au batteur. Le support avant est flottant, laissant passer les récoltes les plus grosses. Une sécurité protège le convoyeur contre les surcharges ou les chocs. L'entraînement de la lame par balancier annule toute vibration.

4 Le réglage du registre de la lame se fait par un tirant fileté. La conception du balancier, en deux pièces (exclusivité CLAYSON) permet un changement rapide de la lame.

<b>Trémie</b>	Capacité : 2.550 l. Vis d'égalisation et de répartition. Couvercle sur trémie. Vidange : par vis escamotable. Le déchargement indépendant de la trémie est livrable sur demande.
<b>Sécurités</b>	sur — vis d'alimentation — élévateur convoyeur — élévateur à grain — élévateur à otos
<b>Equipements standard</b>	Eclairage de la trémie. Direction hydrostatique. Rétroviseurs. Indicateur de hauteur de coupe. Horamètre. Pare-soleil.
<b>Dimensions</b>	Longueur : 8,75 m. Hauteur : 3,71 m. Largeur (sans barre de coupe) : 2,78 m. Poids (avec barre : 3,66 m) : 5.600 kg.

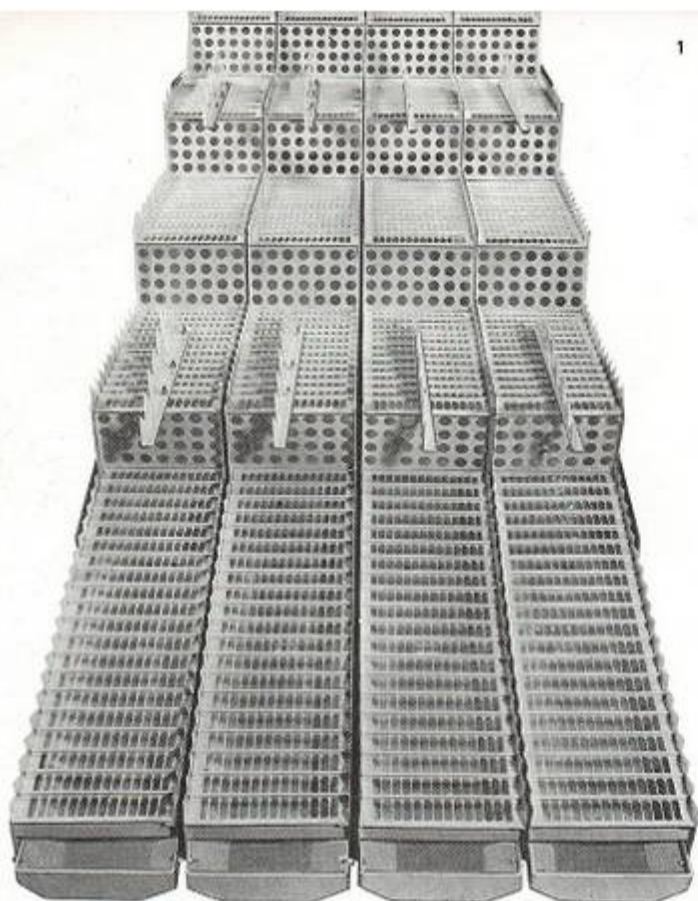
Ces caractéristiques sont données à titre indicatif et peuvent être modifiées sans préavis.

---

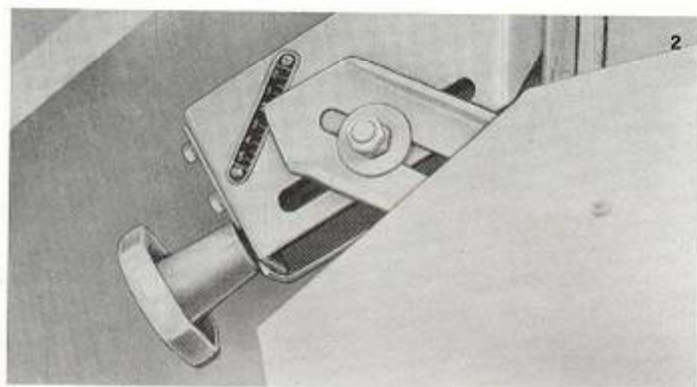
## ACCESSOIRES

---

Trieur sur trémie.  
 Ensachoir sur trémie (avec glissière).  
 Pièces adaptation presse.  
 Diviseurs fixes.  
 Pick-up toile.  
 Pick-up dents.  
 Compteur d'hectares.  
 Equipement riz, batteur - contre-batteur.  
 Epandeur de paille.  
 Equipement maïs.  
 Equipement graminées.  
 Equipement colza.  
 Equipement trèfle.  
 Grilles interchangeables de 3,5 - 6 - 9 - 12 - 18 mm.  
 Chariot pour transport de coupe.  
 Réglage horizontal hydraulique du rabatteur depuis le poste de conduite.



# Si pratique! Si facile à entretenir!

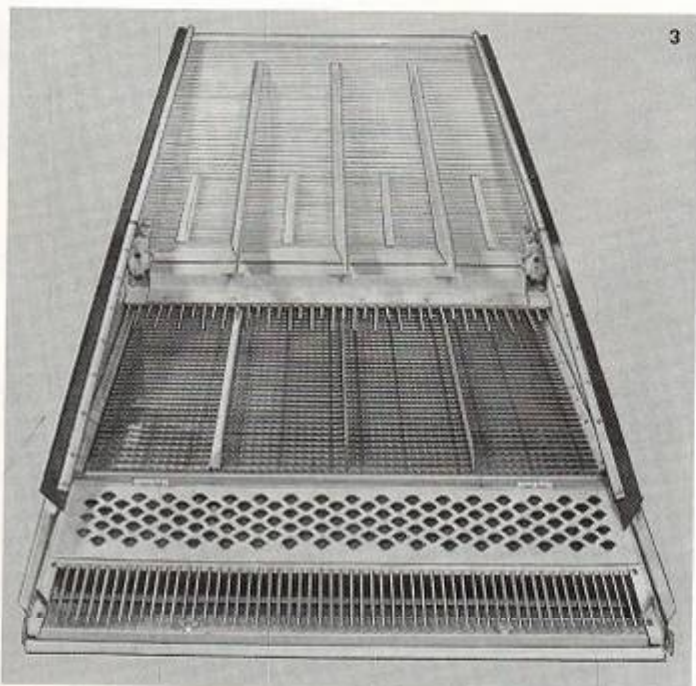


■ Le châssis, robuste, supporte tous les organes et garantit rigidité et long usage.

Les roulements et axes principaux sont montés directement sur ce châssis, assurant toujours un parfait alignement. Le tablier de coupe flottant est soutenu par un système de suspension oléopneumatique évitant toute détérioration. Toutes les chaînes et courroies sont de première qualité.

Les nombreux avantages tels que roulements d'arbres, supports de secoueurs, entraînement de lame par balancier en deux pièces sont des exclusivités CLAYSON.

Contrôle de vitesse des rabatteurs, du batteur et d'avancement, tout contribue à effectuer une récolte plus facile, plus rapide, en abaissant le prix de revient à l'hectare.



1 4 secoueurs à 5 marches ont une largeur de travail de 1,03 m et une longueur de 3,80 m. Les crêtes de coq effectuent une séparation énergétique même dans les récoltes les plus denses et les plus fournies en paille.

2 Le réglage de la vitesse du ventilateur se fait par un simple bouton, permettant un meilleur débit et une meilleure répartition du flux d'air.

3 La surface totale de nettoyage permet de réaliser un travail net et propre. Les 2 grilles sont réglables et offrent la plus forte surface ventilée.



## CARACTÉRISTIQUES

<b>Barre de coupe</b>	Largeur de coupe : 3,04, 3,35, 3,65, 3,90, 4,57, 5,18 m. Hauteur de coupe : de — 10 à + 110 cm. Hauteur réglable à partir du poste de conduite. Indicateur de hauteur de coupe. Système de suspension oléopneumatique.
<b>Vis d'alimentation</b>	— à 15 doigts ronds rétractables. — montée sur roulements étanches. Entraînement de la lame par balancier horizontal.
<b>Batteur</b>	Diamètre : 600 mm. Largeur : 1.000 mm. Nombre de battes : 8. Vitesse réglable de 450 à 1.050 t/m à partir du poste de conduite.
<b>Contre-batteur</b>	Nombre de battes : 14. Capacité de séparation : $\pm$ 95 %. Ecartement réglable à partir du poste de conduite. Auge à pierres solidaire du contre-batteur. Système d'ébarbage.
<b>Secoueurs</b>	Nombre : 4. Largeur : 103 cm. Longueur : 3,80 m. Surface des secoueurs : 3,91 m <sup>2</sup> . Surface de séparation : 4,34 m <sup>2</sup> . Montés sur roulements étanches.
<b>Nettoyage</b>	Grilles inférieure et supérieure réglables. Ventilateur à 6 pales, vitesse réglable de 550 à 950 t/mn. Surface sous l'action des vents : 2,652 m <sup>2</sup> .
<b>Pneumatiques</b>	Avant : 15 x 30 - 8 ply. Arrière : 12 x 18 - 8 ply.
<b>Freins</b>	— 2 freins à pied indépendants. — Frein de parking à main, avec témoin lumineux.
<b>Vitesse d'avancement</b>	<b>avec pneumatiques : 15 x 30</b> 1 <sup>re</sup> : 1,62 à 3,86 km/heure 2 <sup>me</sup> : 3,71 à 8,81 km/heure 3 <sup>me</sup> : 9,02 à 21,41 km/heure arrière : 3,26 à 7,75 km/heure <b>sur chenilles :</b> 1 <sup>re</sup> : 0,56 à 1,35 km/heure 2 <sup>me</sup> : 1,30 à 3,08 km/heure 3 <sup>me</sup> : 3,16 à 7,50 km/heure arrière : 1,14 à 2,71 km/heure
<b>Moteur</b>	2 versions : 6 cylindres diesel refroidissement par eau ou par air 118 CV SAE à 2.220 t/mn.
<b>Réservoir à carburant</b>	Capacité : 160 l.
<b>Batterie</b>	12 v — 120 ampères/heure.

Sperry Rand France

**DIVISION NEW HOLLAND**

Boîte Postale n° 8 — 21, Longvic

Tél. (80) 30.33.62 — R.C. Paris 55 B 416

 **NEW HOLLAND**  
**Conception sûre • solide longtemps**

